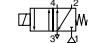


ASCO INSTALLATION & MAINTENANCE INSTRUCTIONS Series 327, NAMUR, direct operated, basic flow, basic power, balanced poppet, 1/4"  **GB**

DESCRIPTION
Series 327 are direct operated 3/2 solenoid valves of the balanced construction type. The body material is brass or stainless steel. The port connections are according to NAMUR regulations.

INSTALLATION
ASCO components are intended to be used only within the technical characteristics as specified on the nameplate. Changes to the equipment are only allowed after consulting the manufacturer or its representative. Before installation depressurise the piping system and clean internally. The equipment may be mounted in any position. The flow direction and pipe connection of valves are indicated on the body.
The pipe connections have to be in accordance with the size indicated on the nameplate and fitted accordingly.
CAUTION:

- Reducing the connections may cause improper operation or malfunctioning.
- For the protection of the equipment install a strainer or filter suitable for the service involved in the inlet side as close to the product as possible.
- If tape, paste, spray or a similar lubricant is used when tightening, avoid particles entering the system.
- Use proper tools and locate wrenches as close as possible to the connection point.
- To avoid damage to the equipment, DO NOT OVERTIGHTEN pipe connections.
- Do not use valve or solenoid as a lever.
- The pipe connections should not apply any force, torque or strain to the product.

ELECTRICAL CONNECTION
In case of electrical connections, the equipment may only be made by trained personnel and have to be in accordance with the local regulations and standards.

- Turn off electrical power supply and de-energise the electrical circuit and voltage carrying parts before starting work.
- All electrical screw terminals must be properly tightened according to the standards before putting into service.
- Dependent upon the usage electrical components must be provided with an earth connection and satisfy local regulations and standards.

- The equipment can have one of the following electrical terminals:
- Spade plug connections according to ISO-4400 (when correctly installed this connection provides IP-65 protection).
- Embedded screw terminals in metal enclosure with "Pg" cable gland.
- Flying leads or cables.

PUTTING INTO SERVICE
Before pressurising the system, first carry-out an electrical test. In case of solenoid valve energise the coil a few times and notice a muffled click signifying the solenoid operation and nature of the equipment used.
For testing of the system when pressurised with de-energised coils and with the magnetron coil energised, the timing of which will be in the position "ON" to shut and operate the valve. Dismount the MO or MS and mount the MO or MS and operate the valve. Dismount the MO or MS and mount the MO or MS to avoid unauthorised operation.

SERVICE
Most of the solenoid valves are equipped with coils for continuous duty service. To prevent the possibility of personal or property damage do not touch the solenoid which can become hot under normal operation conditions. If the solenoid valve is easily accessible, the installer must provide protection preventing accidental contact.

MANUAL OPERATION
There are four optional manual operators:

- Push type spring return, suffix MO: Push the button to switch the valve manually to the "ON" position. Release button to return to the "OFF" position.
- Screw type manually return, suffix MS: Push and turn knob anti clockwise to switch valve manually to "ON" position. Turn knob counterclockwise to return to "OFF" position.
- No Voltage Release (NVR): The valve will not operate by only energizing the solenoid. The valve will uncoil (return to the "OFF" position) in case of electrical power interruption.
- An adapter for under pressure removable operators MO and MS, according to TPL-26710: Remove the plug of the adapter and

mount the MO, KIT 325323, (without seals and spring) or MS, KIT 325324; the system can be kept under pressure. Operate the MO and MS as described above. Remove the manual operator and refill the plug.

SOUND EMISSION
The emission of sound depends on the application, medium and nature of the equipment used. The exact determination of the sound level can only be carried out by the user having the valve installed in his system.

MAINTENANCE
Maintenance of ASCO products is dependent on service conditions. Periodic cleaning is recommended, the timing of which will depend on the medium and service conditions. Handle the MO and MS Kit with care to avoid damage. During servicing, components should be examined for excessive wear. A complete set of internal parts is available as a spare part kit. If a problem occurs during installation/maintenance or in case of doubt please contact ASCO or authorised representatives.

- VALVE DISASSEMBLY**
Disassemble in an orderly fashion. Pay careful attention to exploded views provided for identification of parts.
- Remove retaining clip and slip coil off solenoid base sub-assembly. CAUTION: when metal retaining clip disengages, it can spring upwards. Remove spring washer.
- Unscrew solenoid base sub-assembly and remove its O-ring.
- Remove pin or spring (NVR type).
- Pull out core assembly.
- All parts are now accessible for cleaning or replacement.

- VALVE REASSEMBLY**
Reassemble in reverse order of disassembly paying careful attention to exploded views provided for identification and placement of parts.
- NOTE: Lubricate all gaskets/O-rings with high quality silicone grease.
- Snap gasket into the groove of the core sub-assembly (pay attention to the correct side).
- Place core sub-assembly into body cavity and push it gently down until the gasket just seals in the cavity of the body.
- Replace solenoid base O-ring and top spring (place closed end on top).
- Replace solenoid base sub-assembly and torque according to torque chart. This will also push the core sub-assembly into its correct position.
- Replace Manual operator; torque according to torque chart, apply Lotcite® 243 for the adapter.
- Install spring washer, coil and retaining clip.
- After maintenance, operate the valve a few times to be sure of proper operation.

NOTE: For the stainless steel constructions it is highly recommended to use a suitable anti-seize lubricant to avoid galling.

MANUAL OPERATORS
For detailed information please refer to installation & maintenance instructions Series 327 manual operators document 123620-322.

For additional information visit our website: www.ascocom

Lotcite® is a registered trademark of Henkel

ASCO INSTRUCTIONS D'INSTALLATION ET D'ENTRETIEN La série 327, NAMUR, à commande directe, débit de base, faible consommation électrique, à clapet équilibré, 1/4"  **FR**

DESCRIPTION
Les vannes de la série 327 font partie de la gamme des électrovannes 3/2 à commande directe. De conception, la construction est dite "équilibrée". Le corps est en laiton ou en acier inoxydable. Les connexions de port sont conformes aux réglementations NAMUR.

MONTAGE
Les composants ASCO sont conçus pour les domaines de fonctionnement indiqués sur la plaque signalétique ou la documentation. Aucune modification ne peut être réalisée sur le matériel sans l'accord préalable du fabricant ou de son représentant. Avant de procéder au montage, dépressuriser les canalisations et effectuer un nettoyage interne.
Les électrovannes peuvent être montées dans n'importe quel position. Le schéma de montage et le débit est indiqué par repères sur le corps et dans la documentation.
La dimension des tuyauteries doit correspondre au raccordement indiqué sur le corps, l'étiquette ou le notice.

- ATTENTION:
 - Une restriction des tuyauteries peut entraîner des dysfonctionnements.
 - Afin de protéger le matériel, installer une crépine ou un filtre adapté en amont, aussi près que possible du produit.
 - En cas d'utilisation de ruban, pâte, aérosol ou un lubrifiant lors du serrage, veillez à ce qu'aucun corps étranger ne pénètre dans le circuit des tuyauteries.
 - Utiliser un outillage approprié et placer les clés aussi près que possible du point de raccordement.
 - Afin d'éviter toute détérioration, NE PAS TROP SERRER les raccords des tuyauteries.
 - Ne pas se servir de la vanne ou de la tête magnétique comme d'un levier.
 - Les tubes de raccordement ne devront exercer aucun effort, couple ou contrainte sur le produit.

RACCORDEMENT ELECTRIQUE
Le raccordement électrique doit être réalisé par un personnel qualifié et selon les normes et règlements locaux.

- ATTENTION:
 - Avant toute intervention, coupez l'alimentation électrique pour mettre hors tension les composants.
 - Toutes les bornes à vis doivent être serrées correctement avant la mise en service.
 - Selon la tension, les composants électriques doivent être mis à la terre conformément aux normes et règlements locaux.

- Selon les cas, le raccordement électrique s'effectue par:
 - Connecteurs débranchables ISO-4400 (avec degré de protection IP-65 lorsque le raccordement est correctement effectué).
 - Bornes à vis solidaires du bobinage, sous boîtier métallique avec presse-étoupe étanche "Pg".
 - Fils ou câbles solidaires de la bobine.

MISE EN SERVICE
Avant de tester le circuit sous pression, effectuer un essai électrique. Dans le cas d'une électrovanne, mettre la bobine sous tension puis laisser et écouter le "clic" sourd qui signale le fonctionnement de la tête magnétique et la nature de l'équipement utilisé. Pour tester le système une fois pressurisé avec les bobines et l'adaptateur hors tension pour des commandes amovibles sous pression MO et MS, monter le MO ou MS et faire fonctionner la vanne. Démontez la MO ou MS et montez la fiche pour éviter un fonctionnement non autorisé.

FONCTIONNEMENT
La plupart des électrovannes comportent des bobinages prévus pour mise sous tension permanente. Pour éviter toute brûlure, ne pas toucher la tête magnétique qui, en fonctionnement normal et en permanence sous tension, peut atteindre une température élevée. Si l'électrovanne est facilement accessible, l'installateur doit prévoir une protection empêchant tout contact accidentel.

FONCTIONNEMENT MANUEL

- Il existe quatre opérateurs manuels en option:
 - Type poussoir à ressort, suffixe MO: Appuyer sur le bouton pour commuter manuellement la vanne sur la position "ON" (= sous tension). Relâcher le bouton pour revenir en position "OFF" (= hors tension).
 - Type à visser à main, suffixe MS: Appuyer sur le bouton et le tourner dans le sens des aiguilles d'une montre

- afin de commuter manuellement la vanne sur la position "ON" (= sous tension). Tourner le bouton dans le sens inverse des aiguilles d'une montre pour revenir en position "OFF" (= hors tension)
3. Type de libération sous tension (NVR): La vanne ne fonctionnera pas si on met seulement le solénoïde sous tension. Mettre le solénoïde sous tension et pousser sur le bouton momentanément pour commuter et enclencher la vanne sur la position "ON" (= sous tension). La vanne restera en position non cliquée (retour à la position "OFF" = hors tension) en cas de coupure de courant.
4. Un adaptateur pour des commandes amovibles sous pression MO et MS conforme à la norme NAMUR, suffixe MO et MS, KIT 325324; la système peut être gardé sous pression. Faire fonctionner les MO et MS comme mentionné ci-dessus. Ouvrir la commande manuelle et replacer la fiche.

BRUIT DE FONCTIONNEMENT
Le bruit de fonctionnement selon l'utilisation, le fluide et le type de matériel employé. L'utilisateur ne pourra déterminer avec précision le niveau sonore émis qu'après avoir monté le composant sur l'installation.

ENTRETIEN
L'entretien nécessaire aux produits ASCO varie avec leurs conditions d'utilisation. Il est souhaitable de procéder à un nettoyage périodique dont l'intervalle varie suivant la nature du fluide, les conditions de fonctionnement et le milieu ambiant. Tenir le kit MO et MS soigneusement pour éviter les dégâts. Lors de l'intervention, les composants doivent être examinés pour détecter toute usure excessive. Un ensemble de pièces internes est proposé en pièces de rechange pour procéder à la réparation. En cas de problème lors du montage/entretien ou en cas de doute, veuillez contacter ASCO ou ses représentants officiels.

DEMONTAGE DE LA VANNE

- Démontez en suivant l'ordre indiqué sur les vues en éclaté fournies dans la pochette et destinées à l'identification des pièces.
- Oter le clip de maintien et faire glisser le sous-ensemble base de solénoïde. ATTENTION: Lorsque le clip de maintien métallique est ôté, il peut bondir vers le haut. Ouvrir la rondelle élastique.
- Dévisser la base du solénoïde et ôter son joint d'étanchéité.
- Enlever la goulotte ou le ressort (de type NVR).
- Extraire le sous-ensemble de la vanne.
- Vous pouvez dès à présent nettoyer ou remplacer toutes les pièces.

REMONTE DE LA VANNE

- Remonter en sens inverse.
- NOTE: Lubrifier tous les joints d'étanchéité/joints toriques avec de la graisse silicone de haute qualité.
- Enclencher le joint d'étanchéité dans la rainure du sous-ensemble de noyau (veiller à ce que la taille corresponde).
- Placer le sous-ensemble de noyau dans la cavité du corps et le faire descendre délicatement en le poussant jusqu'au moment où le joint d'étanchéité ferme hermétiquement la cavité du corps.
- Placer le sous-ensemble de noyau dans la cavité du ressort supérieur (placer une extrémité fermée sur le sommet).
- Remplacer le sous-ensemble de la base du solénoïde et raccorder en suivant le schéma de couple. Le sous-ensemble de noyau sera toujours poussé dans la cavité du corps.
- Replacer la commande manuelle; la raccorder selon le schéma de couple, mettre du Lotcite® 243 sur l'adaptateur.
- Installer la rondelle élastique, la bobine et le clip de maintien.
- Après l'entretien, faire fonctionner la vanne quelques fois afin de s'assurer qu'elle s'ouvre et se ferme correctement.

REMARQUE: Pour les constructions en acier inoxydable, il est fortement recommandé d'utiliser un lubrifiant antirouille correct.

COMMANDES MANUELLES
Pour de plus amples informations, consultez les instructions d'installation et de maintenance des commandes manuelles Series 327, document 123620-322.

Pour toute information complémentaire, veuillez consulter notre site Web: www.ascocom

Lotcite® est une marque déposée de Henkel

ASCO BETRIEBSANLEITUNG Der Baureihe 327, NAMUR, direkt betätigt, Grundströmung, geringe Leistungsaufnahme, entlasteter Ventilkolben, 1/4"  **DE**

BESCHREIBUNG
Bei der Baureihe 327 handelt es sich um direkt betätigte 3/2-Wege-Magnetventile der Konstruktionsklasse mit "entlastetem Ventilkolben". Das Gehäuse besteht aus Messing oder rostfreiem Stahl. Die Anschlüsse entsprechen den NAMUR-Vorschriften.

EINBAU
Die ASCO-Komponenten dürfen nur innerhalb der auf den Typenschildern angegebenen Daten eingesetzt werden. Veränderungen an der Konstruktion sind nach Rücksprache mit ASCO zulässig. Vor dem Einbau der Ventile muß das Rohrleitungssystem drucklos geschaltet und innen gereinigt werden.
Die Einbauebene der Produkte ist generell beliebig. Die Durchfließrichtung und der Rohrleitungsanschluß von Ventilen sind gekennzeichnet.
Die Rohrleitungsanschlüsse sollten entsprechend den Größenangaben auf den Typenschildern mit handelsüblichen Verschraubungen durchgeführt werden.

ACHTUNG:
Eine Reduzierung der Anschlüsse kann zu Leistungs- und Funktionsminderungen führen.

- Zum Schutz der Ventile sollten für die Betriebsbedingungen geeignete Schutzventile oder Filter so dicht wie möglich in den Ventileingang integriert werden.
- Bei Abdichtung am Gewinde ist darauf zu achten, daß kein Dichtungsmaterial in die Rohrleitung oder das Ventil gelangt. Zum Einbau darf nur geeignetes Werkzeug verwendet werden, das so nahe wie möglich am Anschlußpunkt ansetzen ist.
- Um eine Beschädigung der Produkte zu vermeiden, ist darauf zu achten, daß die Rohranschlüsse NICHT ZU STARK ANGEZOGEN werden.
- Spule und Führungsrohr von Ventilen dürfen nicht als Gegenhalter benutzt werden.
- Die Rohrleitungsanschlüsse sollten fluchten und dürfen keine Spannungen an das Ventil übertragen.

ELECTRISCHER ANSCHLUSS
Der elektrische Anschluß ist von Fachpersonal entsprechend den geltenden VDE- und CEE-Bestimmungen auszuführen.

- ACHTUNG:**
 - Vor Beginn der Arbeiten ist sicherzustellen, daß alle elektrischen Leitungen und Netzteile spannungslos geschaltet sind.
 - Alle Anschlußklemmen sind nach Beendigung der Arbeiten vorschriftsmäßig entsprechend den geltenden Normen anzuziehen.
 - Je nach Spannungsbereich muß das Ventil nach den geltenden Bestimmungen und Normen einen Schutzleiterschluß erhalten.

Der Magnetantrieb kann je nach Bauart folgende elektrische Anschlüsse aufweisen:

- Flachsteckanschlüsse gemäß ISO-4400 (bei ordnungsgemäßer Montage ist Schutzart IP-65 gewährleistet).
 - Anschlüsse innerhalb eines Metallgehäuses mittels Schraubklemmen. Kabeleinführung ins Gehäuse mit PG-Verschraubung.
 - Eingegossenen Kabelenden.
- INBETRIEBNAHME**
Vor Druckbeaufschlagung des Produktes sollte eine elektrische Funktionsprüfung erfolgen. Bei Magnetventilen Spannung an der Magnetspule mehrmals ein- und ausschalten. Es muß ein gedämpftes Klicken zu hören sein, das die Magnetkopfbetätigung und die Art des verwendeten Geräts anzeigt.
Zum Testen des Systems bei Druckbeaufschlagung mit spannungslosen Spulen und Zwischenstück für entfernbare Betätigungselemente MO und MS unter Druck MO oder MS montieren und das Ventil betätigen. MO oder MS demontieren und den Stopfen montieren, um unbefugten Betrieb zu verhindern.

BETRIEB
Die meisten Magnetventile sind mit Spulen für Dauerbetrieb ausgerüstet. Zur Vermeidung von Personen- und Sachschäden sollte eine Berührung der Magnetspule während des Betriebs unter normalen Betriebsbedingungen sehr heiß werden kann. Bei leichtem zugänglichen Magnetventil sollte vom Installateur ein Schutz vorgesehen werden, um jegliches versehentliches Berühren zu vermeiden.

MANUELLE BETÄTIGUNG:
Es gibt vier optionale manuelle Betätigung:

- Druckauführung, Rückstellung durch Feder, Nachsatz x MO: Den Knopf drücken, um das Ventil manuell in die Position "ON" zu schalten. Den Knopf loslassen, um die Position "OFF" zurückzusetzen.
- Schraubausführung manuelle Rückstellung, Nachsatz x MS: Den Knopf drücken und im Uhrzeigersinn drehen, um das Ventil manuell in die Position "ON" zu schalten. Den Knopf entgegen dem

- Uhrzeigersinn drehen, um zur Position "OFF" zurückzukehren.
- No Voltage Release (NVR): Das Ventil arbeitet nicht, indem nur der Magnetkopf unter Spannung gesetzt wird. Spannung an den Magnetspule anlegen und sofort den Knopf drücken, um das Ventil in die Position "ON" zu schalten und dort zu verriegeln. Das Ventil wird entriegelt (und kehrt in die Position "OFF" zurück), wenn die Spannung unterbrochen wird.
- Druck, gemäß TPL-26710: Stopfen des Zwischenstückes entfernen und MO, KIT 325323 (ohne Dichtungen und Feder) oder MS, KIT 325324 montieren. Das System kann unter Druck bleiben. MO und MS wie oben beschrieben betätigen. Manuelles Betätigungselement entfernen und Stopfen wieder anbringen.

GERÄUSCHEMISSION
Die Geräuschemission hängt sehr stark vom Anwendungsfall, dem Medium, mit dem das Produkt beaufschlagt wird, und der Art des verwendeten Produktes ab. Die exakte Bestimmung des Geräuschpegels kann aus diesem Grund nur durch die Person durchgeführt werden, die das Ventil in das jeweilige System eingebaut hat.

WARTUNG
Die Wartung hängt von den Betriebsbedingungen ab. Es wird empfohlen, das Produkt regelmäßig zu reinigen, wobei sich die Zeitabstände nach dem Medium und den Betriebsbedingungen richten. MO- und MS-Kit vorsichtig behandeln, um Schäden zu vermeiden. Während der Wartung sollten die Komponenten auf übermäßigen Verschleiß überprüft werden. Für die Überholung der ASCO-Produkte sind komplette Sätze mit internen Teilen als Ersatzteile erhältlich. Nähere Informationen finden Sie im Einbau, Betrieb und Wartung auf sowie bei Unklarheiten, ist mit ASCO Rücksprache zu halten.

VENTILDEMONTAGE
Das Ventil muß in der angegebenen Reihenfolge zerlegt werden. Dabei sind die Teile exakt anhand der mitgelieferten Explosionszeichnungen zu identifizieren.

- 1. Klammerhalterung entfernen und Spule von Haltermutter abziehen.
- 2. Haltermutter lösen und entsprechenden Dichtungsring entfernen.
- 3. Stift oder Feder entfernen (NVR-Typ).
- 4. Magnetankerbaugruppe herausziehen.
- 5. Alle Teile sind nun zu Reinigungs- oder Austauschwecken zugänglich.

VENTILZUSAMMENBAU
Ventil in der umgekehrten Reihenfolge wie bei der Demontage zusammenbauen. Dabei sind die Teile anhand der Explosionszeichnungen zu identifizieren und anzurufen.

- HINWEIS: Alle Dichtungen/Dichtungsringe sind mit hochwertigem Silikonfett zu schmieren.
- Dichtung in die Rille an der Magnetankerbaugruppe einsetzen (auf korrekte Größe achten).
- Magnetankerbaugruppe in das Gehäuse einsetzen und vorsichtig nach unten schieben, so daß die Dichtung die Vertiefung im Gehäuse gerade abdichtet.
- Haltermutter-Dichtung aufbringen und obere Feder wieder anbringen (geschlossenes Ende oben).
- Haltermutter wieder einsetzen und entsprechend den Angaben im Drehmomentdiagramm anziehen. Lotcite® 243 für das Zwischenstück aufbringen.
- Federische Spule und Klammerhalterung wieder anbringen.
- Nach der Wartung Ventil mit mehreren betätigen, um sicherzustellen, daß die Funktion einwandfrei ist.

HINWEIS: Bei der Ausführung aus rostfreiem Stahl wird dringend empfohlen, ein geeignetes Gleitmittel zu verwenden, um ein Festfressen zu vermeiden.

MANUELLE BETÄTIGUNGSELEMENTE
Nähere Informationen finden Sie im Installations- und Wartungsanleitung für manuelle Betätigungselemente der Serie 327, Dokument 123620-322.

Weitere Informationen finden Sie auf unserer Website: www.ascocom

Lotcite® ist ein eingetragenes Warenzeichen der Firma Henkel

ASCO INSTRUCCIONES DE INSTALACION Y MANTENIMIENTO La serie 327, NAMUR, operador de mando directo, flujo básico, bajo consumo, de vástago equilibrado, 1/4"  **ES**

DESCRIPCION
La serie 327 está formada por válvulas de solenoide 3/2 de mando directo, del tipo construcción equilibrada. El material del cuerpo es de latón o acero inoxidable. Las conexiones de puerto cumplen las normativas NAMUR.

INSTALACION
Los componentes ASCO sólo deben utilizarse dentro de las especificaciones técnicas que se especifican en su placa de características. Los cambios en el equipo sólo estarán permitidos después de consultar al fabricante o a su representante. Antes de la instalación, despresurice el sistema de tuberías y limpie internamente. El equipo puede utilizarse en cualquier posición. En el cuerpo se indican el sentido del fluido y la conexión de las válvulas a la tubería de la que se toma el servicio.

PRECAUCION:
La reducción de las conexiones puede causar operaciones incorrectas o defectos de funcionamiento.

- Para la protección del equipo se debe instalar en la parte de la entrada y tan cerca como sea posible del producto un filtro o adecuadamente para el servicio.
- Si se utiliza cinta, pasta, spray u otros lubricantes en el ajuste, se debe evitar que entren partículas en el producto.
- Se debe utilizar las herramientas adecuadas y colocar llaves lo más cerca posible del punto de ajuste.
- Para evitar daños al equipo, NO FORZAR las conexiones a la tubería.
- No utilizar la válvula o el solenoide como palanca.
- Las conexiones a la tubería no producirán ninguna fuerza, apriete o tensión sobre el producto.

CONEXION ELECTRICA
En caso de requerirse conexiones eléctricas, estas serán realizadas por personal cualificado y deberán adaptarse a las normas y regulaciones locales.

- Antes de comenzar el trabajo, desconecte el suministro de energía eléctrica y desenergice el circuito electrónico y los elementos portadores de tensión.
- Todos los terminales eléctricos deben estar apretados adecuadamente según normas antes de su puesta en servicio.
- Según el voltaje, los componentes electrónicos deben disponer de una conexión a tierra y satisfacer las normas y regulaciones locales.

El equipo puede tener uno de los siguientes terminales eléctricos:

- Conexiones desenchufables según la norma ISO-4400 (cuando se conecte correctamente esta conexión proporciona una protección IP-65).
- Terminales de tornillo con carcasa metálica con entrada de cable de conexión rosca "PG".
- Salida de cables.

PUESTA EN MARCHA
Antes de aplicar presión al sistema, leve a cabo primero una prueba eléctrica. En el caso de válvulas solenoide, active la bobina unas cuantas veces y observe un "clic" que indica el funcionamiento del solenoide y la naturaleza del equipo usado.
Para probar el sistema al aplicar presión con bobinas desactivadas y adaptador para los operadores MO y MS bajo presión, monte un MO o MS y accione la válvula. Desmonte el MO o MS y coloque el obturador para evitar que se utilice sin autorización.

SERVICIO
La mayor parte de las válvulas solenoide se suministran con bobinas para un servicio continuo. Con el fin de evitar la posibilidad de daños personales o materiales no se debe tocar el solenoide, ya que puede haberse calentado en condiciones normales de trabajo. Si la electroválvula es fácilmente accesible, el instalador debe proporcionar una protección que impida cualquier contacto accidental.

FUNCIONAMIENTO MANUAL

- Hay cuatro operadores manuales opcionales:
 1. Tipo *Presión, retorno de muelle, sufixo MO*: Pulse el botón para poner la válvula manualmente en la posición "ON". Suelte el botón para volver a la posición "OFF".

2. Tipo *retorno manual, sufixo MS*: Pulse y gire el botón en sentido horario para poner la válvula manualmente en la posición "ON". Gire el botón en sentido antihorario para volver a la posición "OFF" en caso de interrupción de la energía eléctrica.
4. Un adaptador para operadores MO y MS bajo presión, conforme con TPL-26710: Retire el obturador del adaptador y monte el MO, KIT 325323, (sin juntas y resortor) o MS, KIT 325324; el sistema puede mantenerse bajo presión. Accione el MO y MS como se ha indicado anteriormente. Desmonte el operador manual y vuelva a colocar el obturador.

EMISION DE RUIDOS
La emisión de ruidos depende de la aplicación, medio y naturaleza del equipo utilizado. Una determinación exacta del nivel de ruido solamente se puede llevar a cabo por el usuario que disponga la válvula instalada en su sistema.

MANTENIMIENTO
El mantenimiento de los productos ASCO depende de las condiciones de servicio. Se recomienda una limpieza periódica, dependiendo de las condiciones del medio y del servicio. Manipule el kit MO y MS con cuidado para evitar daños. Durante el servicio, los componentes deben ser examinados por si hubiera desgastes excesivos. Se dispone de un juego completo de partes internas como recambio. Si se encuentra un problema durante la instalación/mantenimiento o en caso de duda contactar con ASCO o representantes autorizados.

DESMONTAJE DE LA VALVULA

- Desmonte la válvula ordenadamente. Preste especial atención a las vistas ampliadas que se suministran para identificar las partes.
- Retire el clip de sujeción y retire la bobina de la base auxiliar del solenoide. PRECAUCION: Al desenchufarse el clip de sujeción metálico, éste puede saltar hacia arriba. Retire la arandela resorte.
- Desensrose la base auxiliar del solenoide y retire la junta.
- Desmonte el pasador o resortor (tipo NVR).
- Extraiga el conjunto del núcleo.
- Ahora se puede acceder a todas las piezas para limpieza y sustitución.

REMONTEAJE DE LA VALVULA

- Vuelva a montar la válvula en el orden inverso de desmontaje prestando especial atención a las vistas ampliadas suministradas para identificar e instalar las partes.
- NOTA: Lubrique todas las garniciones/juntas con grasa de silicona de buena calidad.
- Inserte la garnición en el surco del conjunto del núcleo (tenga cuidado de utilizar el tamaño correcto).
- Coloque el conjunto del núcleo en la cavidad del cuerpo y lívele suavemente hasta que la garnición selle la cavidad del cuerpo.
- Vuelva a colocar la junta de la base del solenoide y el resortor.
- Vuelva a colocar la base auxiliar del solenoide y apriete según el cuadro de apriete. Esto también llevará el conjunto del núcleo a su posición correcta.
- Reemplace el operador manual, apriete según el cuadro de pares de apriete y aplique Lotcite® 243 al adaptador.
- Instale la arandela resorte, la bobina y el clip de sujeción.
- Después de realizado el mantenimiento, opere la válvula unas cuantas veces para asegurarse de su correcto funcionamiento.
- NOTA: Para las construcciones de acero inoxidable se recomienda utilizar un lubricante antiarrugamiento adecuado para evitar el desgaste por rozamiento.

OPERADORES MANUALES
Para obtener más información, consulte las instrucciones de instalación y mantenimiento de operadores manuales serie 327, documento 123620-322.

Para obtener información adicional, visite nuestro sitio Web: www.ascocom

Lotcite® es una marca registrada de Henkel



ISTRUZIONI DI INSTALLAZIONE E DI MANUTENZIONE
Serie 327, a comando diretto, flusso di base, consumo ridotto, otturatore equilibrato, 1/4



IT

DESCRIZIONE
Le elettrovalvole Serie 327 sono del tipo 3/2 a comando diretto con costruzione equilibrata. Il corpo è in bronzo o in acciaio inossidabile. I collegamenti delle aperture sono conformi alle norme NAMUR.

INSTALLAZIONE
Le elettrovalvole ASCO devono essere utilizzate esclusivamente rispettando le caratteristiche tecniche specificate sulla targhetta. Variazioni sulle valvole o sui piloti sono possibili solo dopo avere consultato il costruttore ed i suoi rappresentanti. Prima della installazione, depressurizzare i tubi e pulirli internamente. Le elettrovalvole possono essere montate in tutte le posizioni. La direzione del flusso ed i collegamenti ai tubi sono indicati sul corpo delle valvole.

I raccordi devono essere conformi alla misura indicata sull'apposita targhetta.
ATTENZIONE:
• Ridurre i raccordi può causare operazioni sbagliate o malfunzionamento.
• Per proteggere il componente installare, il più vicino possibile al lato ingresso, un filtro adatto al servizio.
• Se si usano nastri, pasta spray o lubrificanti simili durante il serraggio, evitare che delle particelle entrino nel corpo della valvola.
• Usare attrezzature appropriate e posizionare le chiavi il più vicino possibile al punto di raccordo.
• Per evitare danni al corpo della valvola, NON SERRARE ECCESSIVAMENTE i raccordi.
• Non usare la valvola o il solenoide come una leva.
• I RACCORDI NON devono esercitare pressione, torsione o sollecitazione sull'elettrovalvola.

ALLACCIAMENTO ELETTRICO
L'allacciamento elettrico deve essere effettuato esclusivamente da personale specializzato e deve essere conforme alle norme locali.
ATTENZIONE:
• Prima di mettere in funzione, togliere l'alimentazione elettrica, disaccettare il circuito elettrico e le parti sotto tensione.
• I morsetti elettrici devono essere correttamente avvitati secondo le norme prima della messa in servizio.
• Le elettrovalvole devono essere provviste di morsetti di terra a seconda della tensione e delle norme di sicurezza locali.

I piloti possono avere una delle seguenti caratteristiche elettriche:
• Connettori a lancia secondo ISO-4400 (se installato correttamente, la classe di protezione di questo connettore è IP65).
• Morsetteria racchiusa in custodia metallica. Entrata cavi con pressacavi tipo "Pg".
• Bobine con fili o cavo.

MESSA IN FUNZIONE
Prima di dare pressione al sistema, eseguire un test elettrico. Nel caso di elettrovalvole, eccitare ripetutamente la bobina fino a notare uno scatto smorzato che sta ad indicare che il solenoide è entrato in funzione e la natura dell'apparecchiatura usata.
• Per effettuare un test del sistema pressurizzato con bobine e adattatore disenergizzati per operatori removibili MO o MS montare un operatore MO o MS e azionare la valvola. Smontare l'operatore MO o MS e montare il tappo per evitare un utilizzo non autorizzato.

SERVIZIO
Molte elettrovalvole sono provviste di bobine per il funzionamento continuo. Per prevenire la possibilità di danneggiare cose o persone, non toccare il solenoide. Se di facile accesso, l'elettrovalvola deve essere protetta per evitare qualsiasi contatto accidentale.

OPERATIVITÀ MANUALE
Sono disponibili quattro operatori manuali opzionali:
1. **Tipo a spinta, ritorno a molla, suffisso x MO:** Premere il pulsante per commutare manualmente la valvola in posizione di attivazione "ON". Rilasciare il pulsante per far ritorno alla posizione di disattivazione "OFF".
2. **Tipo ad avviamento con ritorno manuale, suffisso x MS:** Premere e ruotare la manopola in senso orario per commutare la valvola manualmente in posizione di attivazione "ON". Ruotare la manopola in senso antiorario per far ritorno alla posizione di disattivazione "OFF".
3. **Rilascio senza tensione (NVR):** La valvola non funzionerà con la sola applicazione di energia al solenoide. Applicare energia al solenoide e premere temporaneamente il pulsante per commutare e bloccare la valvola in posizione di attivazione "ON". La valvola si

sbloccherà (facendo ritorno alla posizione di disattivazione "OFF"), in caso di interruzione dell'alimentazione elettrica.
4. **Un adattatore per operatori removibili MO e MS sotto pressione, secondo TPL-26710:** Rimuovere il tappo dell'adattatore e montare l'operatore MO, KIT 325323, (senza guarnizioni e molla) o MS, KIT 325324; il sistema può essere tenuto sotto pressione. Azionare gli operatori MO e MS come descritto qui sopra. Rimuovere l'operatore manuale e reinserire il tappo.

EMISSIONI SUONI
L'emissione di suoni dipende dall'applicazione e dal tipo di elettrovalvola. L'utente può stabilire esattamente il livello del suono solo dopo aver installato la valvola sul suo impianto.

MANUTENZIONE
La manutenzione dei prodotti ASCO dipende dalle condizioni di utilizzo. Questi componenti devono essere puliti periodicamente. L'intervallo fra una pulizia e l'altra varia a seconda delle condizioni di utilizzo. Maneggiare con attenzione il Kit MO e MS per evitare di danneggiarlo. Durante gli interventi è preferibile controllare che i vari componenti non siano eccessivamente usurati. In caso di usura eccessiva è disponibile un set completo di parti interne come kit di ricambio. In caso di problemi durante l'installazione e la manutenzione o in caso di dubbi, rivolgersi ad ASCO o ai suoi rappresentanti autorizzati.

SMONTAGGIO VALVOLE
Smontare procedendo con ordine. Consultare attentamente gli esplosivi forniti per una corretta identificazione delle parti.
1. Smontare la clip di fissaggio e sfilare la bobina dal gruppo cannotto. **ATTENZIONE:** Quando si sgancia la clip metallica di fissaggio, può scattare verso l'alto. Smontare la ghiera.
2. Svitare il gruppo scatto e togliere l'anello di tenuta.
3. Rimuovere la cinghia o la molla (tipo NVR).
4. Sfilare il sottogruppo del nucleo.
5. Ora tutte le parti sono accessibili per la pulizia o la sostituzione.

RIMONTAGGIO VALVOLE
Rimontare procedendo nell'ordine inverso facendo riferimento agli esplosivi forniti per la corretta identificazione e collocazione delle parti.
1. **NOTA:** Lubrificare tutte le guarnizioni/anelli di tenuta con grasso al silicone d'alta qualità.
2. Inserire la guarnizione nella scanalatura del sottogruppo del nucleo facendola scattare (badare che la misura sia quella giusta).
3. Inserire il sottogruppo del nucleo nell'apertura del corpo e spingere delicatamente finché la guarnizione sigilla l'apertura.
4. Rimontare l'anello di tenuta e la molla superiore del gruppo cannotto (con l'estremità chiusa in alto).
5. Rimontare il gruppo cannotto e serrare con coppia secondo quanto indicato nella tabella. In questo modo il sottogruppo del nucleo viene spinto nella giusta posizione.
6. Rimontare l'operatore manuale; forza di serraggio come da relativa tabella, applicare della Loctite® 243 per l'adattatore.
7. Montare la ghiera, la bobina e la clip di fissaggio.
8. Dopo la manutenzione, azionare ripetutamente la valvola per accertarne il corretto funzionamento.

NOTA: Per le strutture in acciaio inossidabile si raccomanda di usare un lubrificante antigrippante adatto onde evitare l'usura.

OPERATORI MANUALI
Per maggiori informazioni fare riferimento alle istruzioni di installazione e manutenzione degli operatori manuali della Serie 327 nel documento 123620-322.

Per informazioni aggiuntive, visitate il nostro sito web: www.asco.com

Loctite® è un marchio registrato di Henkel



ALGEMENE INSTALLATIE- EN ONDERHOUDSINSTRUCTIES
Serie 327, NAMUR, direct werkend, normale doorstroombaar, laag vermogen, gebalanceerde klep, 1/4



NL

BESCHRIJVING
Afsluiters uit de 327-serie zijn direct werkende 3/2-magneetafsluiters met gebalanceerde klep. Het afsluiterhuis is van messing of roestvast staal. De poort aansluitingen voldoen aan de NAMUR-voorschriften.

INSTALLATIE
ASCO producten mogen uitsluitend toegepast worden binnen de of de naamplaat aangegeven specificaties. Wijzigingen zijn alleen toegestaan na overleg met de fabrikant of haar vertegenwoordiger. Voor het inbouwen dient het leiding-systeem drookloos gemaakt te worden en inwendig gereinigd.
De positie van de afsluiter is naar keuze te bepalen. De doorstroombaring wordt naar afsluiters aangegeven op het afsluiterhuis.
De pijp aansluiting moet overeenkomstig de naamplaatgegevens plaatsvinden.

LET HIERBUJ OP:
• Een reductie van de aansluitingen kan tot prestatie- en functioneelstoornissen leiden.
• Ter bescherming van de interne delen wordt een filter in het leidingnet aanbevolen.
• Bij het gebruik van draadafdichtingspasta of tape mogen er geen deeltjes in het leidingwerk geraken.
• Men dient uitsluitend geschikt gereedschap voor de montage te gebruiken.
• Gebruik een zodanig koppel voor leidingverbindingen dat het product NIET WEGDRAAGT.
• Het product, de behuizing of de spool mag niet als hefboom worden gebruikt.
• De pijp aansluitingen mogen geen krachten of momenten op het product overdragen.

ELEKTRISCHE AANSLUITING
In geval van elektrische aansluiting dient dit door vakkundig personeel te worden uitgevoerd volgens de door de plaatselijke overheid bepaalde richtlijnen.

LET HIERBUJ OP:
• Voordat men aan het werk begint moeten alle spanningsvoerende delen spanningsloos worden gemaakt.
• Alle aansluitklemmen moeten na het beëindigen van het werk volgens de juiste normen worden aangedraaid.
• Al naar gelang het spanningsbereik moet het product volgens de geldende normen van een aarding worden voorzien.

Het product kan de volgende aansluitingen hebben:
• Steker aansluiting volgens ISO-4400 (bij juiste montage wordt de dichtheidsklasse IP-65 verkregen).
• Aansluiting in het metaal huis d.m.v. schroefaansluiting. De kabeldoorkruiser heeft een "PC" aansluiting.
• Losse of aangegoten kabels.

IN GEbruIK STELLEN
Voordat u de druk aansluit, dient u eerst een elektrische test uit te voeren. In geval van magneetafsluiters legt men meerdere malen spanning op de spool aan waarbij een gedempt "klikken" hoorbaar moet zijn bij juiste functioneren.
Als u het systeem wilt testen wanneer dit onder druk staat met niet-bekrachtigde spolen en een adapter voor onder druk verwijderbare koppen MO en MS monteert u een MO of MS en gebruikt u de afsluiter. Demonteer het MO of MS en monteer de dop om een onrechtmatig uitgevoerde verrichting te voorkomen.

GEbruIK
De meeste magneetafsluiters zijn uitgevoerd met spoolen voor continu gebruik. Om persoonlijk leideel en schade door aanraking van het spoolhuis te voorkomen dient men het aanraken te vermijden, omdat bij langdurige inschakeling de spool of het spoolhuis heet kan worden. In voorkomende gevallen dient men de spool af te schermen voor aanraking.

HANDBEDIENING
Er zijn vier opties voor handbediening:
1. **Drukknop, met terugstelveer, achtervoegsel MO:** Druk op de knop om de afsluiter handmatig "IN" te schakelen. Laat de knop los om weer "UIT" te schakelen.
2. **Draakknop, handmatige terugstelling, achtervoegsel MS:** Druk op de knop en draai hem rechtsonder om de afsluiter handmatig "IN" te schakelen. Draai de knop linksom om weer "UIT" te schakelen.
3. **Aan tot wegvallen spanning (No Voltage Release - NVR):** U kunt de afsluiter niet inschakelen door alleen de magneetkopp te

bekrachten. Bekrachtig de magneetkopp en druk kort op de knop om de afsluiter handmatig "IN" te schakelen. De afsluiter valt bij stroomuitval terug in de "UIT"-stand en blijft uitgeschakeld ook als er weer spanning is.

4. **Een adapter voor onder druk verwijderbare koppen MO en MS, volgens de TPL-26710:** Haal de dop van de afsluiter af en monteer de MO, KIT 325323, (zonder afdichtingen en veer) of MS, KIT 325324, het systeem kan onder druk worden gehouden. Gebruik de MO en MS zoals hierboven beschreven. Verwijder de handbediening en monteer de dop.

GELUIDSEMISSIE
Dit hangt sterk af van de toepassing en het gebruikte medium. De bepaling van het geluidsniveau kan pas uitgevoerd worden nadat de afsluiter is ingebouwd.

ONDERHOUD
Het onderhoud aan de afsluiters is afhankelijk van de bedrijfsomstandigheden. We raden u aan om het product regelmatig te reinigen, in intervallen die afhankelijk zijn van het medium en de mate van onderhoud. Behandel de MO en MS kit met zorg om beschadiging te voorkomen. Controleer tijdens het onderhoud of onderdelen zijn versleten. In geval van slijtage zijn reserveonderdelen sets beschikbaar om een inwendige revisie uit te voeren. Ingeval problemen of onduidelijkheden tijdens montage, gebruik of onderhoud optreden dan dient men zich tot ASCO of haar vertegenwoordiger te wenden.

DEMONTAGE
Neem de afsluiter op een ordelijke wijze uit elkaar. Raadpleeg daarbij de montagetekeningen die de afzonderlijke onderdelen benoemen.
1. Verwijder de bevestigingsclip en schuif de spool van de kopstuk/deksel-combinatie. LET OP: bij het verwijderen van de bevestigingsclip kan deze omhoog springen. Verwijder de veering.
2. Schroef de kopstuk/deksel-combinatie los en verwijder diens O-ring.
3. Verwijder de pen of veer (NVR-type).
4. Trek de plunjer eruit.
5. Alle delen zijn nu toegankelijk voor reiniging of vervanging.

MONTAGE
Monteer alle delen in omgekeerde volgorde als aangegeven is bij demontage, let daarbij wel op de montagetekening voor de juiste plaatsing van de onderdelen.
1. **OPMERKING:** Vet alle afdichtingen/O-ringen in met hoogwaardig siliconenvet.
2. Schuif de afdichting over de plunjer tot in de groef (gebruik het juiste formaat).
3. Plaats de plunjer in de opening in het afsluiterhuis en druk de plunjer vervolgens omhoog tot de afdichting deze opening net helemaal afsluit.
4. Plaats de O-ring van de kopstuk/deksel-combinatie en de bonsetveer weer terug (met het spits toelappende uiteinde naar boven).
5. Vervang Handbediening, schroef dit met het juiste aandrainomment vast, breng Loctite® 243 aan op de adapter.
7. Monteer nu de veering, de spool en de bevestigingsclip.
8. Na het onderhoud dient men de afsluiter een aantal malen te bedienen om de werking ervan te controleren.
OPMERKING: Voor de roestvrijstaal afsluiters raden we ten sterkste aan om een specifiek smeermiddel te gebruiken tegen vastlopen, om vreten van het staal te voorkomen.

HANDBEDIENINGEN
Raadpleeg voor meer gedetailleerde informatie de installatie- en onderhoudsinstructies van het Serie 327 handbedieningsdocument 123620-322.

Ga voor meer informatie naar onze website: www.asco.com

Loctite® is een geregistreerd handelsmerk van Henkel



DRAWING
DISEGNO

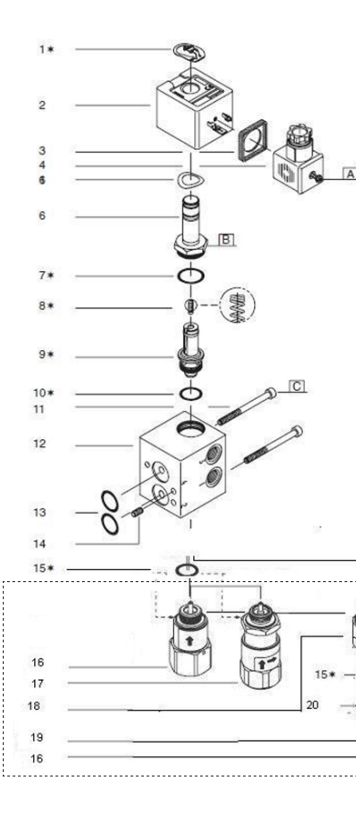
DESSIN
DIBUJO

ZEICHNUNG
TEKENING



CE **SERIES**
327

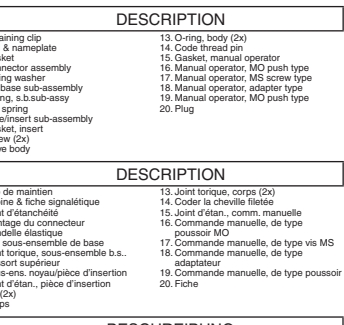
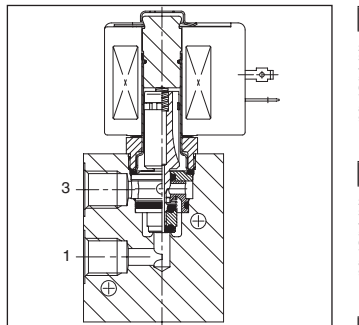
GB • Manual operator optional
FR • Commande manuelle en option
DE • Handnotbetätigung (Sonderausstattung)
ES • Mando manual en opcion
IT • Comando manuale in opzione
NL • Handnoodbediening optioneel



DRAWING
DISEGNO

DESSIN
DIBUJO

ZEICHNUNG
TEKENING



GB * Supplied in spare part kit
FR * Livrées en pochette de rechange
DE * Enthalten im Ersatzteilsatz
ES * Incluido en Kit de recambio
IT * Disponibile nel Kit parti di ricambio
NL * Geleverd in vervangingsset

FR **DESCRIPTION**
1. Clip de maintien
2. Bobine & fiche signalétique
3. Joint d'étanchéité
4. Montage du connecteur
5. Rondelle élastique
6. Sol. sous-ensemble de base
7. Joint torique, sous-ensemble b.s.
8. Ressort supérieur
9. Sous-ens. noyau/pièce d'insertion
10. Joint d'étan. pièce d'insertion
11. Vis (2x)
12. Corps

A	0.6 ± 0.2	5 ± 1.5
B	30 ± 3	260 ± 25
C	4.5 ± 0.5	40 ± 4
D	14 ± 2	125 ± 10
E	6 ± 1	50 ± 5
ITEMS	NEWTON.METRES	INCH.POUNDS

DE **BESCHREIBUNG**
1. Klammerhalterung
2. Spule & Typenschild
3. Dichtung
4. Gerätesteckdose
5. Federscheibe
6. Haltemutter
7. Dichtungsring, Haltemutter
8. O-Ring, Unterbaugruppe
9. Magnetanker/Einsatzbaugruppe
10. Dichtung, Einsatz
11. Schraube (2x)
12. Ventilgehäuse

TORQUE CHART

ES **DESCRIPCION**
1. Clip de sujeción
2. Bobina y placa de caract.
3. Guarnición
4. Conjunto del conector
5. Arandela resorte
6. Base auxiliar del solenoide
7. Junta, b.a. del solenoide
8. Resorte superior
9. Conj. del núcleo/insertion
10. Guarnición, inserción
11. Tornillo (2x)
12. Cuerpo de la válvula

Ø	Catalogue number (1) Code electrovanne (1) Katalognummer (1) Código de la electroválvula (1) Codice elettrovalvola (1) Katalognummer (1)	Spare part kit Code pochette de rechange Ersatzteilsatz Kit parti di ricambio Vervangingsset
1/4	SCG327B003 SCG327B005 SCG327B013 SCG327B015	C123-670 C123-670 C131-237 C131-237

IT	DESCRIZIONE
1. Clip di fissaggio 2. Bobina e targhetta 3. Guarnizione 4. Gruppo connettore 5. Rondella elastica 6. Gruppo cannotto 7. Molla superiore 8. Sottogruppo nucleo/inserto 9. Guarnizione, inserto 10. Vite (2x) 11. Corpo valvola	13. Anello di tenuta, corpo (2x) 14. Girno nucleo 15. Guarnizione, com. manuale 16. Operatore manuale, MO tipo a spinta 17. Operatore manuale, MS tipo ad avviamento 18. Operatore manuale, tipo adattatore 19. Operatore manuale, tipo pressione MO 20. Otturatore
NL	BESCHRIJVING
1. Clip 2. Spool met typeplaatje 3. Sleutel 4. Veering 5. Kopstuk/deksel-combinatie 6. Bonsetveer 7. O-ring, kopstuk/deksel-comb. 8. Afdichting, inzetstuk 9. Afsluiterhuis	13. O-ring, afsluiterhuis (2x) 14. Code-schroef 15. Afdichting, handbediening 16. Handbediening, MO-drukknop 17. Handbediening, MS-draakknop 18. Handbediening, adapter 19. Handbediening, MO-drukknop type 20. Dop