

**DESCRIPTION**  
Series 345 are AC single pilot operated 5/2 solenoid valves with monostable function. The valve body is brass construction.

**INSTALLATION**  
ASCO components are intended to be used only within the technical characteristics as specified on the nameplate. Changes to the equipment are only allowed after consulting the manufacturer or its representative. Before installation depressure the piping system and clean internally. The equipment may be mounted in any position. Connect piping to valve according to markings on valve body. **Important:** a minimum operating pressure differential must be maintained between the pressure and exhaust ports. Supply and exhaust piping must be full area and unrestricted.

The pipe connections have to be in accordance with the size indicated on the nameplate and fitted accordingly.

- CAUTION:**
- Reducing the connections may cause improper operation or malfunctioning.
  - For the protection of the equipment install a strainer or filter suitable for the service involved in the inlet side as close to the product as possible.
  - If tape, paste, spray or a similar lubricant is used when tightening, avoid particles entering the system.
  - Use proper tools and locate wrenches as close as possible to the connection point.
  - To avoid damage to the equipment, **DO NOT OVERTIGHTEN** pipe connections.
  - Do not use valve or solenoid as a lever.
  - The pipe connections should not apply any force, torque or strain to the product.

**ELECTRICAL CONNECTION**  
In case of electrical connections, they are only to be made by trained personnel and have to be in accordance with the local regulations and standards.

- CAUTION:**
- Turn off electrical power supply and de-energise the electrical circuit and voltage carrying parts before starting work.
  - All electrical screw terminals must be properly tightened according to the standards before putting into service.
  - Dependent upon the voltage electrical components must be provided with an earth connection and satisfy local regulations and standards.

- The equipment can have one of the following electrical terminals:
- Spade plug connections according to ISO-4400 (when correctly installed this connection provides IP-65 protection).
  - Embedded screw terminals in metal enclosure with "Pg" cable gland.
  - Flying leads or cables.

**PUTTING INTO SERVICE**  
Before pressurising the system, first carry-out an electrical test. In case of solenoid valves, energise the coil a few times and notice a metallic click signifying the solenoid operation.

**SERVICE**  
Most of the solenoid valves are equipped with coils for continuous duty service. To prevent the possibility of personal or property damage do not touch the solenoid which can become hot under normal operation conditions. If the solenoid valve is easily accessible, the installer must provide protection preventing accidental contact.

**SOUND EMISSION**  
The emission of sound depends on the application, medium and nature of the equipment used. The exact determination of the sound level can only be carried out by the user having the valve installed in his system.

**MAINTENANCE**  
Maintenance of ASCO products is dependent on service conditions. Periodic cleaning is recommended, the timing of which will depend on the media and service conditions. During servicing, components should be examined for excessive wear. A complete set of internal parts is available as a spare parts kit. If a problem occurs during installation/maintenance or in case of doubt please contact ASCO or authorised representatives.

- VALVE DISASSEMBLY**  
Disassemble in an orderly fashion. Pay careful attention to exploded views provided for identification of parts.
- Unscrew the adapter and slip coil off solenoid base sub-assembly. Remove spring washer and plugnut O-ring.
  - Unscrew the solenoid base sub-assembly from the valve body and remove its O-ring. Remove the core with core guide and core spring.
  - Next, unscrew the end cap and remove its O-ring, and remove the body O-ring and the disc from the valve body.
  - Then, unscrew the end plug and remove its O-ring.
  - Finally, pull out the piston and remove the piston U-cup.
  - All parts are now accessible for cleaning or replacement.

- VALVE REASSEMBLY**  
Reassemble in reverse order of disassembly paying careful attention to exploded views provided for identification and placement of parts.
- NOTE: Lubricate all gaskets/O-rings with high quality silicone grease. Replace the piston U-cup onto the piston and push the piston into the valve body.
  - Replace the end plug O-ring onto the end plug and torque the end plug into the valve body according to torque chart.
  - Mount the end cap O-ring onto the end cap and replace the disc and the body O-ring into the valve body. Then torque the end cap into the valve body according to torque chart.
  - Replace the core spring, the core and the core guide into the valve body.
  - Replace the solenoid base sub-assembly O-ring and the solenoid base sub-assembly and torque according to torque chart.
  - Install plugnut O-ring, spring washer and coil. Torque the adapter according to torque chart.
  - After maintenance, operate the valve a few times to be sure of proper operation.

For additional information visit our website: [www.asco.com](http://www.asco.com)

**DESCRIPTION**  
Les vannes de la série 345 font partie de la gamme des électrovannes simples 5/2 CA à pilotage avec fonction monostable. Le corps est en laiton.

**MONTAGE**  
Les composants ASCO sont conçus pour les domaines de fonctionnement indiqués sur la plaque signalétique ou la documentation. Aucune modification ne peut être réalisée sur le matériel sans l'accord préalable du fabricant ou de son représentant. Avant de procéder au montage, dépressuriser les canalisations et effectuer un nettoyage interne. Les électrovannes peuvent être monté dans n'importe quelle position. Connecter la canalisation à l'électrovanne selon les indications indiquées sur le corps de l'électrovanne. **Important:** un différentiel de pression minimum doit être maintenu entre les ports de pression et d'évacuation. Les canalisations d'alimentation et d'évacuation doivent être dans des zones complètes et sans restrictions.

- La dimension des tuyauteries doit correspondre au raccordement indiqué sur le corps, l'étiquette ou la notice.
- ATTENTION:**
- Une restriction des tuyauteries peut entraîner des dysfonctionnements.
  - Afin de protéger le matériel, installer une crépine ou un filtre adéquat en amont, aussi près que possible du produit.
  - En cas d'utilisation de ruban, de pâte, de spray ou un lubrifiant lors du serrage, veillez à ce qu'aucun corps étranger ne pénètre dans le circuit.
  - Utiliser un outillage approprié et placer les clés aussi près que possible du point de raccordement.
  - Afin d'éviter toute détérioration, **NE PAS TROP SERRER** les raccords des tuyauteries.
  - Ne pas se servir de la vanne ou de la tête magnétique comme d'un levier.
  - Les tubes de raccordement ne doivent exercer aucun effort, couple ou contrainte sur le produit.

**ACCORDEMENT ÉLECTRIQUE**  
Le raccordement électrique doit être réalisé par un personnel qualifié et selon les normes et règlements locaux.

**ATTENTION:**

- Avant toute intervention, couper l'alimentation électrique pour mettre hors tension les composants.
- Toutes les bornes à vis doivent être serrées correctement avant la mise en service.
- Selon la tension, les composants électriques doivent être mis à la terre conformément aux normes et règlements locaux.

- Selon les cas, le raccordement électrique s'effectue par:
- Connecteurs débrochables ISO-4400 (avec degré de protection IP-65 lorsque le raccordement a été correctement effectué).
  - Bornes à vis solidaires du boîtier, sous boîtier métallique avec presse-étoupe étanche "Pg".
  - Fils ou câbles solidaires de la bobine.

**MISE EN SERVICE**  
Avant de mettre le circuit sous pression, effectuer un essai électrique. Dans le cas d'électrovannes, mettre la bobine sous tension plusieurs fois et écouter le "clic" métallique qui signale le fonctionnement de la tête magnétique.

**FONCTIONNEMENT**  
La plupart des électrovannes comportent des bobinages prévus pour mise sous tension permanente. Pour éviter toute brûlure, ne pas toucher la tête magnétique qui, en fonctionnement normal et en permanence sous tension, peut atteindre une température élevée. Si l'électrovanne est facilement accessible, l'installateur doit prévoir une protection empêchant tout contact accidentel.

**BRUIT DE FONCTIONNEMENT**  
Le bruit de fonctionnement varie selon l'utilisation, le fluide et le type de matériel employé. L'utilisateur ne pourra déterminer avec précision le niveau sonore émis qu'après avoir monté le composant sur l'installation.

**BESCHREIBUNG**  
Bei der Baureihe 345 handelt es sich um vorgesteuerte 5/2-Wechselstrom-Einzelmagnetventile mit Federückstellung. Das Ventilgehäuse besteht aus Messing.

**EINBAU**  
Die ASCO-Komponenten dürfen nur innerhalb der auf den Typenschildern angegebenen Daten eingesetzt werden. Veränderungen an den Produkten sind nur nach Rücksprache mit ASCO zulässig. Vor dem Einbau der Ventile muß das Rohrleitungssystem drucklos geschaltet und innen gereinigt werden. Die Einbaulage der Produkte ist generell beliebig. Leitungen entsprechend den Markierungen am Ventilgehäuse mit dem Ventil verbinden. **Wichtig:** Zwischen dem Druck- und Entlüftungsführung muß eine Mindestbetriebsdruckdifferenz gewährleistet sein. Zufuhr- und Entlüftungsröhren müssen den vollen Bereich abdecken und frei durchgängig sein.

Die Rohrleitungsanschlüsse sollten entsprechend den Größenangaben auf den Typenschildern mit handelsüblichen Verschraubungen durchgeführt werden.

- VORSICHT:**
- Eine Reduzierung der Anschlüsse kann zu Leistungs- und Funktionsminderungen führen.
  - Zum Schutz der Ventile sollten für die Betriebsbedingungen geeignete Schutzfänger oder Filter so dicht wie möglich in den Rohrleitung integriert werden.
  - Bei Abdichtung am Gewinde ist darauf zu achten, daß kein Dichtungsmaterial in die Rohrleitung oder das Ventil gelangt.
  - Zum Einbau darf nur geeignetes Werkzeug verwendet werden, das so nahe wie möglich am Anschlusspunkt ansetzen ist.
  - Um eine Beschädigung der Produkte zu vermeiden, ist darauf zu achten, daß die Rohranschlüsse **NICHT ZU STARK ANGEZOGEN** werden.
  - Spule und Führungsröhren von Ventilen dürfen nicht als Gegenhalter benutzt werden.
  - Die Rohrleitungsanschlüsse sollten fluchten und dürfen keine Spannungen auf das Ventil übertragen.

**ELEKTRISCHER ANSCHLUSS**  
Der elektrische Anschluß ist von Fachpersonal entsprechend den geltenden VDE- und CEE-Bestimmungen auszuführen.

- VORSICHT:**
- Vor Beginn der Arbeiten ist sicherzustellen, daß alle elektrischen Leitungen und Netzteile spannungslos geschaltet sind.
  - Alle Anschlußklemmen sind nach Beendigung der Arbeiten vorschriftsmäßig entsprechend den geltenden Normen anzuziehen.
  - In dem Spannungsbereich muß das Ventil nach den geltenden Bestimmungen und Normen einen Schutzleiterschluß erhalten.
- Der Magnetantrieb kann je nach Bauart folgende elektrische Anschlüsse aufweisen:
- Flachsteckeranschlüsse gemäß ISO-4400 (bei ordnungsgemäßer Montage ist Schutzart IP-65 gewährleistet).
  - Anschlüsse innerhalb eines Metallgehäuses mittels Schraubklemmen. Kabeleinführung ins Gehäuse mit PG-Verschraubung. Eingegossene Kabelenden.

**INBETRIEBNAHME**  
Vor Druckbeaufschlagung des Produktes sollte eine elektrische Funktionsprüfung erfolgen: Bei Magnetventilen Spannung an der Magnetspule mehrmals ein- und ausschalten. Es muß ein metallisches Klicken zu hören sein.

**BETRIEB**  
Die meisten Magnetventile sind mit Spulen für Dauerbetrieb ausgerüstet. Zur Vermeidung von Personen- und Sachschäden sollte jede Berührung der Magnetspule vermieden werden, da diese unter normalen Betriebsbedingungen sehr heiß werden kann. Bei leicht zugänglichen Magnetventilen sollte vom Installateur ein Schutz vorgesehen werden, um jegliches versehentliches Berühren zu vermeiden.

**GERÄUSCHEMISSION**  
Die Geräuschemission hängt sehr stark vom Anwendungsfall, dem Medium, mit denen das Produkt beaufschlagt wird, und der Art des verwendeten Produktes ab. Die exakte Bestimmung des Geräuschpegels kann aus diesem Grund nur durch die Person durchgeführt werden, die das Ventil in das jeweilige System eingebaut hat.

**WARTUNG**  
Die Wartung hängt von den Betriebsbedingungen ab. Es wird empfohlen, das Produkt regelmäßig zu reinigen, wobei sich die Zeitabstände nach dem Medium und den Betriebsbedingungen richten. Während der Wartung sollten die Komponenten auf übermäßigen Verschleiß überprüft werden. Für die Überholung der ASCO-Produkte sind komplette Sätze mit internen Teilen als Ersatzteilsätze erhältlich. Treten Schwierigkeiten bei Einbau, Betrieb oder Wartung auf sowie bei Unklarheiten, ist mit ASCO Rücksprache zu halten.

- VENTILDEMONTAGE**  
Das Ventil muß in der angegebenen Reihenfolge zerlegt werden. Dabei sind die Teile exakt anhand der mitgelieferten Explosionszeichnungen zu identifizieren.
- Zwischenstück losschrauben und Spule von Haltemutter abziehen.
  - Federscheibe und Gegenanker-Dichtungsring ausbauen.
  - Haltemutter von Ventilgehäuse abschrauben und zugehörigen Dichtungsring entfernen. Magnetanker mit Führungsrohr und Ankerfeder entfernen.
  - Dann Endkappe und zugehörigen Dichtungsring entfernen und Gehäuse-Dichtungsring und Ventilteller aus dem Ventilgehäuse ausbauen.
  - Dann Verschlußstück losschrauben und zugehörigen Dichtungsring entfernen.
  - Schließlich Kolben herausziehen und U-förmige Kolbenmanschette entfernen.
  - Nun sind alle Teile, die gereinigt oder ausgetauscht werden müssen, leicht zugänglich.

- VENTILZUSAMMENBAU**  
Ventil in der umgekehrten Reihenfolge wie bei der Demontage zusammenbauen. Dabei sind die Teile anhand der Explosionszeichnungen zu identifizieren und anzudrehen.
- HINWEIS: Alle Dichtungen/Dichtungsringe sind mit hochwertigem Silikonfett zu schmieren. U-förmige Kolbenmanschette wieder am Kolben anbringen und Kolben in das Ventilgehäuse schieben.
  - Verschlußstück-Dichtungsring auf das Verschlußstück aufsetzen und Verschlußstück im Ventilgehäuse entsprechend den Angaben im Drehmomentdiagramm anziehen.
  - Endkappen-Dichtungsring wieder auf die Endkappe aufsetzen und Ventilteller und Gehäuse-Dichtungsring wieder im Ventilgehäuse montieren. Dann Endkappe entsprechend den Angaben im Drehmomentdiagramm im Ventilgehäuse anziehen.
  - Haltemutter-Dichtungsring und Haltemutter wieder montieren und entsprechend den Angaben im Drehmomentdiagramm anziehen.
  - Gegenanker-Dichtungsring, Federscheibe und Magnetspule montieren. Zwischenstück entsprechend den Angaben im Drehmomentdiagramm anziehen.
  - Nach der Wartung Ventil mehrmals betätigen, um sicherzustellen, daß es ordnungsgemäß funktioniert.

Weitere Informationen finden Sie auf unserer Website: [www.asco.com](http://www.asco.com)

**DESCRIPCIÓN**  
La serie 345 está formada por válvulas de C.A. con solenoide único de 5/2 operadas mediante piloto, con función monostable. El cuerpo de la válvula está construido de latón.

**INSTALACION**  
Los componentes ASCO sólo deben utilizarse dentro de las especificaciones técnicas que se especifican en su placa de características. Los cambios en el equipo sólo estarán permitidos después de consultar al fabricante o a su representante. Antes de la instalación, despresurice el sistema de tuberías y limpie internamente. El equipo puede utilizarse en cualquier posición. Conecte la tubería a la válvula según indican las marcas del cuerpo de la válvula. **Importante:** debe mantenerse un diferencial de presión mínimo entre los puertos de presión y escape. Las tuberías de suministro y escape deben ser de área completa y sin restricciones.

Las conexiones a la tubería deben corresponder al tamaño indicado en la placa de características y ajustarse adecuadamente.

- PRECAUCIÓN:**
- La reducción de las conexiones puede causar operaciones incorrectas o defectos de funcionamiento.
  - Para la protección del equipo se debe instalar en la parte de la entrada y tan cerca como sea posible del producto un filtro o tamizador adecuado para el servicio.
  - Si se utiliza cinta, pasta, spray u otros lubricantes en el ajuste, asegúrese de evitar que se adhieran al producto.
  - Se debe utilizar las herramientas adecuadas y colocar llaves lo más cerca posible del punto de conexión.
  - Para evitar daños al equipo, **NO FORZAR** las conexiones a la tubería.
  - No utilizar la válvula o el solenoide como palanca.
  - Las conexiones a la tubería no producirán ninguna fuerza, apriete o tensión sobre el producto.

**CONEXION ELECTRICA**  
En caso de requerirse conexiones eléctricas, estas serán realizadas por personal cualificado y deberán adaptarse a las normas y regulaciones locales.

- PRECAUCIÓN:**
- Antes de comenzar el trabajo, desconecte el suministro de energía eléctrica y desenergice el circuito electrónico y los elementos portadores de tensión.
  - Todos los terminales eléctricos deben estar apretados adecuadamente según normas antes de su puesta en servicio.
  - Según el voltaje, los componentes electrónicos deben disponer de una conexión a tierra y satisfacer las normas y regulaciones locales.

- El equipo puede tener uno de los siguientes terminales eléctricos:
- Conexiones desenchufables según la norma ISO-4400 (cuando se instala correctamente esta conexión proporciona una protección IP-65).
  - Terminales de tornillo con carcasa metálica con entrada de cable de conexión rosca "PG".
  - Salida de cables.

**PUESTA EN MARCHA**  
Se debe efectuar una prueba eléctrica antes de someter a presión el sistema. En el caso de las válvulas de solenoide, energice la bobina unas cuantas veces y oír un "clic" metálico que indica el funcionamiento del solenoide.

**SERVICIO**  
La mayor parte de las válvulas solenoides se suministran con bobinas para un servicio continuo. Con el fin de evitar la posibilidad de daños personales o materiales no se debe tocar el solenoide, ya que puede haberse calentado en condiciones normales de trabajo. Si la electrovanna es fácilmente accesible, el instalador debe prever una protección que impida cualquier contacto accidental.

**ENTRETIEN**  
L'entretien nécessaire aux produits ASCO varie avec leurs conditions d'utilisation. Il est souhaitable de procéder à un nettoyage périodique dont l'intervalle varie suivant la nature du fluide, les conditions de fonctionnement et le milieu ambiant. Lors de l'intervention, les composants doivent être examinés pour détecter toute usure excessive. Un ensemble de pièces internes est proposé en pièces de rechange pour procéder à la réparation. En cas de problème lors du montage/entretien ou en cas de doute, veuillez contacter ASCO ou ses représentants officiels.

- DEMONTAGE DE LA VANNE**  
Démonter de façon méthodique, sur les vues en éclaté fournies dans la pochette et destinées à l'identification des pièces.
- Dévisser l'adaptateur et faites glisser la bobine du sous-ensemble de la base de la tête magnétique. Ôter la rondelle élastique et le joint torique de la culasse.
  - Dévisser le sous-ensemble de la base du solénoïde hors du corps de vanne et ôter son joint torique. Ôter le noyau avec le glissor du noyau et le ressort du noyau.
  - Ensuite, dévisser le bouchon et ôter son joint torique, puis ôter le joint torique du corps et le disque hors du corps de vanne.
  - Puis, dévisser fiche finale et ôter son joint torique.
  - Enfin, retirer le piston et ôter la cuvette en U du piston.
  - Vous pouvez dès à présent nettoyer ou remplacer toutes les pièces.

- REMONTE DE LA VANNE**  
Remonter en sens inverse.
- NOTE: Lubrifier tous les joints d'étanchéité/joints toriques avec de la graisse silicone de haute qualité. Raccorder la cuvette en U du piston sur le piston et pousser le piston dans le corps de vanne.
  - Remplacer le joint torique de la fiche finale sur la fiche finale et raccorder la fiche finale dans le corps de vanne selon le schéma de couple.
  - Monter le joint torique du bouchon sur le bouchon et replacer le disque et le joint torique du corps dans le corps de vanne. Puis raccorder le bouchon dans le corps de vanne selon le schéma de couple.
  - Remplacer le ressort du noyau, le noyau et le glissor du noyau dans le corps de vanne.
  - Remplacer le joint torique du sous-ensemble de la base du solénoïde et raccorder selon le schéma de couple.
  - Installer le joint torique de la culasse, la rondelle élastique et la bobine. Raccorder l'adaptateur selon le schéma de couple.
  - Après l'entretien, faire fonctionner la vanne quelques fois afin de s'assurer qu'elle s'ouvre et se ferme correctement.

Pour toute information complémentaire, veuillez consulter notre site Web: [www.asco.com](http://www.asco.com)

**DESCRIZIONE**

La serie 345 è caratterizzata da elettrovalvole 5/2 ad azionamento pilota singolo in CA con funzionamento monostabile. Il corpo è in ottone.

**INSTALLAZIONE**

Le elettrovalvole ASCO devono essere utilizzate esclusivamente rispettando le caratteristiche tecniche specificate sulla targhetta. Variazioni sulle elettrovalvole sono ammissibili solo dopo avere consultato il costruttore o il suo rappresentante. Prima dell'installazione, depressurizzare i tubi e pulire internamente. Le elettrovalvole possono essere montate in tutte le posizioni. Collegare i tubi alla valvola in base ai contrassegni sul corpo della valvola.

**Importante:** è necessario mantenere un differenziale minimo di pressione d'esercizio tra le luci di entrata e di scarico. Le tubazioni di entrata e di scarico non devono presentare strozzature od occlusioni.

I raccordi devono essere conformi alla misura indicata sull'apposita targhetta.

**ATTENZIONE:**

- Ridurre i raccordi può causare operazioni sbagliate o malfunzionamento.
- Per proteggere il componente installare, il più vicino possibile al lato ingresso, un filtro adatto al servizio.
- Se si usano nastro, pasta spray o lubrificanti simili durante il serraggio, evitare che delle particelle entrino nel corpo della valvola.
- Usare attrezzature appropriate e posizionare le chiavi il più vicino possibile al punto di raccordo.
- Per evitare danni al corpo della valvola, NON SERRARE ECCESSIVAMENTE I raccordi.
- Non usare la valvola o il solenoide come una leva.
- I raccordi non devono esercitare pressione, torsione o sollecitazione sull'elettrovalvola.

**ALLACCIAMENTO ELETTRICO**

L'allacciamento elettrico deve essere effettuato esclusivamente da personale specializzato e deve essere conforme alle norme locali.

**ATTENZIONE:**

- Prima di mettere in funzione, togliere l'alimentazione elettrica, disinstallare il circuito elettrico e le parti sotto tensione.
- I morsetti elettrici devono essere correttamente avvitati secondo le norme prima della messa in servizio.
- Le elettrovalvole devono essere provviste di morsetti di terra a seconda della tensione e delle norme di sicurezza locali.

- I piloti possono avere una delle seguenti caratteristiche elettriche:
  - Connettori a lancia secondo ISO-4400 (se installato correttamente, la classe di protezione di questo connettore è IP65).
  - Morsetteria racchiusa in custodia metallica. Entrata cavi con pressacavi tipo "Pg".
  - Bobine con fili o cavo.

**MESSA IN FUNZIONE**

Prima di dare pressione alla valvola, eseguire un test elettrico. Nel caso delle elettrovalvole, eccitare ripetutamente la bobina. Uno scatto metallico segnala l'entrata in funzione del solenoide.

**SERVIZIO**

Molte elettrovalvole sono provviste di bobine per il funzionamento continuo. Per prevenire la possibilità di danneggiare cose o persone, non toccare il solenoide. Se di facile accesso, l'elettrovalvola deve essere protetta per evitare qualsiasi contatto accidentale.

**EMISSIONE SUONI**

L'emissione di suoni dipende dall'applicazione e dal tipo di elettrovalvola. L'utente può stabilire esattamente il livello del suono solo dopo aver installato la valvola sul suo impianto.

**MANUTENZIONE**

Generalmente questi componenti non necessitano spesso di manutenzione. Comunque in alcuni casi è necessario fare attenzione a depositi o ad eccessiva usura. Questi componenti devono essere puliti periodicamente. Il tempo che intercorre tra una pulizia e l'altra varia a seconda delle condizioni di funzionamento. Il ciclo di durata dei componenti dipende dalle condizioni di funzionamento. In caso di usura è disponibile un set completo di parti interne per la revisione. Se si incontrano problemi durante l'installazione e la manutenzione o se si hanno dei dubbi, consultare ASCO o i suoi rappresentanti.

**SMONTAGGIO VALVOLE**

Smontare procedendo con ordine. Consultare attentamente gli esplosivi forniti per una corretta identificazione delle parti.

1. Svitare l'adattatore e sfilare la bobina dal sottogruppo base elettromagnete. Smontare la ghiera e l'anello di ritenuta del nucleo fisso.
2. Svitare il sottogruppo base solenoide dal corpo valvola e rimuovere il relativo anello di tenuta. Rimuovere il nucleo con la relativa guida e molla.
3. Quindi, svitare il coperchio terminale e rimuovere il relativo anello di tenuta e staccare l'anello di tenuta coppa e il disco dal corpo valvola.
4. Svitare il tappo terminale e rimuovere il relativo anello di tenuta.
5. Infine, estrarre il pistone e rimuovere la relativa coppa a U.
6. Ora tutte le parti sono accessibili per la pulizia o la sostituzione.

**RIMONTAGGIO VALVOLE**

Rimontare procedendo nell'ordine inverso facendo riferimento agli esplosivi forniti per la corretta identificazione e collocazione delle parti.

1. **NOTA:** Lubrificare tutte le guarnizioni/anelli di tenuta con grasso al silicone d'alta qualità. Rimontare la coppa a U sul pistone e spingere il pistone nel corpo valvola.
2. Rimontare il relativo anello di tenuta sul tappo terminale e serrare il tappo nel corpo valvola alla coppia prescritta nell'apposita tabella.
3. Montare il relativo anello di tenuta sul coperchio terminale e il disco e l'anello di tenuta corpo nel corpo valvola. Quindi, serrare il coperchio terminale nel corpo valvola alla coppia prescritta nell'apposita tabella.
4. Rimontare il nucleo e la relativa molla e guida nel corpo valvola. Rimontare il sottogruppo base solenoide e il relativo anello di tenuta e serrare alla coppia prescritta nell'apposita tabella.
5. Montare l'anello di tenuta del dado di fissaggio, la rondella elastica e la bobina. Serrare l'adattatore alla coppia prescritta nell'apposita tabella.
7. Dopo la manutenzione, azionare ripetutamente la valvola per accertarne il corretto funzionamento.

Per informazioni aggiuntive, visitate il nostro sito web: [www.asco.com](http://www.asco.com)

**BESCHRIJVING**

Afsluiters uit de 345-serie zijn indirect werkende 5/2-magneetsafsluiters (AC) met monostabiele functie en enkel stuursignaal. Het afsluiterhuis is van messing.

**INSTALLATIE**

ASCO producten mogen uitsluitend toegepast worden binnen de op de naamplaat aangegeven specificaties. Wijzigingen zijn alleen toegestaan na overleg met de fabrikant of haar vertegenwoordiger. Voor het inbouwen dient het leidingsysteem drukloos gemaakt te worden en inwendig gereinigd. De positie van de afsluiter is naar keuze te bepalen. Sluit de aan- en afvoerleidingen op de afsluiter aan volgens de markeringen op het afsluiterhuis.

**Belangrijk:** tussen de inlaatpoort en de ontluuchtingspoort dient een minimale werkdruk te worden gehandhaafd. De toevoer- en ontluuchtingsleidingen dienen volledig open te zijn en mogen niet worden geknepen.

De pijp aansluiting moet overeenkomstig de naamplaatgegevens plaatsvinden.

**LET HIERBU OP:**

- Een reductie van de aansluitingen kan tot prestatie- en functioneelstoornissen leiden.
- Ter bescherming van de interne delen wordt een filter in het leidingsysteem aanbevolen.
- Bij het gebruik van draaddichtingspasta of tape mogen er geen deeltjes in het leidingsysteem raken.
- Men dient uitsluitend geschikt gereedschap voor de montage te gebruiken.
- Gebruik een zodanig koppel voor leidingverbindingen dat het product NIET WORDT BESCHADIGD.
- Het product, de behuizing of de spoel mag niet als hefboom worden gebruikt.
- De pijp aansluitingen mogen geen krachten of momenten op het product overdragen.

**ELEKTRISCHE AANSLUITING**

In geval van elektrische aansluiting dient dit door vakkundig personeel te worden uitgevoerd volgens de door de plaatselijke overheid bepaalde richtlijnen.

**LET HIERBU OP:**

- Voordat men aan het werk begint moeten alle spanningsvoerende delen spanningsloos worden gemaakt.
- Alle aansluitklemmen moeten na het beëindigen van het werk volgens de juiste normen worden aange draaid.
- Al naar gelang het spanningsbereik moet het product volgens de geldende normen van een aarding worden voorzien.

- Het product kan de volgende aansluitingen hebben:
- Sterke aansluiting volgens ISO-4400 (bij juiste montage wordt de dichtheidsklasse IP-65 verkregen).
  - Aansluiting in het metaal huis d.m.v. schroefaansluiting. De kabeldoorkopert heeft een "PG" aansluiting.
  - Losses of aangegeven kabels.

**IN GEBRUIK STELLEN**

Voordat de druk aangesloten wordt dient een elektrische test te worden uitgevoerd. Ingeval van magneetsafsluiters legt men meerdere malen spanning op de spoel aan waarbij een duidelijk "klikken" hoorbaar moet zijn bij juist functioneren.

**GERUUK**

De meeste magneetsafsluiters zijn uitgevoerd met spoelen voor continu gebruik. Om persoonlijk letsel en schade door aanraking van het spoelhuis te voorkomen dient men het aanraken te vermijden, omdat bij langdurige inschakeling de spoel of het spoelhuis heet kan worden. In voorkomende gevallen dient men de spoel af te schermen voor aanraking.

**GELUIDSEMISSIE**

Dit hangt sterk af van de toepassing en het gebruikte medium. De bepaling van het geluidsniveau kan pas uitgevoerd worden nadat de afsluiter is ingebouwd.

**ONDERHOUD**

Het onderhoud aan de afsluiters is afhankelijk van de bedrijfsomstandigheden. We raden u aan om het product regelmatig te reinigen, in intervallen die afhankelijk zijn van het medium en de mate van onderhoud. Controleer tijdens het onderhoud of onderdelen zijn versleten. In geval van slijtage zijn reserveonderdelensets beschikbaar om een inwendige revisie uit te voeren. Ingeval problemen of onduidelijkheden tijdens montage, gebruik of onderhoud optreden dan dient men zich tot ASCO of haar vertegenwoordiger te wenden.

**DEMONTAGE**

Neem de afsluiter op een ordelijke wijze uit elkaar. Raadpleeg daarbij de montagetekeningen die de afzonderlijke onderdelen benoemen.

1. Schroef de adapter los en schuif de spoel van de kopstuk/deksel-combinatie. Verwijder de veerring en de O-ring van de vaste kern.
2. Schroef de kopstuk/deksel-combinatie los en verwijder diens O-ring uit het afsluiterhuis. Verwijder de plunjer, de plunjergeleiding en de plunjerveer.
3. Schroef vervolgens de sluitmoer los en verwijder diens O-ring, en haal de O-ring en de klep uit het afsluiterhuis.
4. Schroef dan de sluitlood los en verwijder diens O-ring.
5. Trek ten slotte de zuiger uit het huis en verwijder de U-afsluiting van de zuiger.
6. Alle delen zijn nu toegankelijk voor reiniging of vervanging.

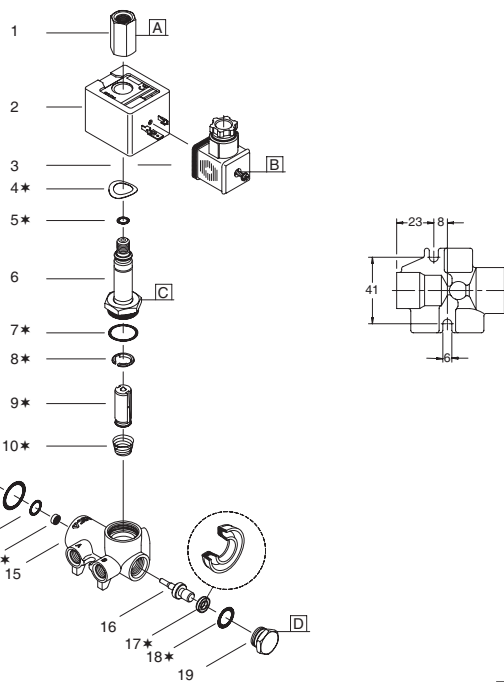
**MONTAGE**

Monteer alle delen in omgekeerde volgorde als aangegeven is bij demontage, het daarbij wel op de montagetekening voor de juiste plaatsing van de onderdelen.

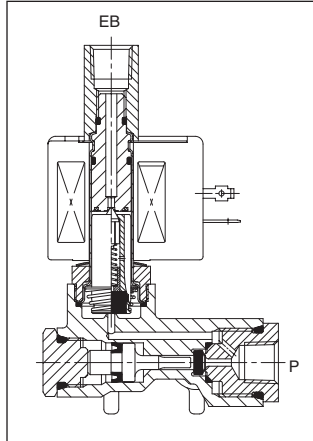
1. OPMERKING: Vet alle afsluitingen/O-ringen in met hoogwaardig siliconenvet. Plaats de U-afsluiting op de zuiger en duw de zuiger in het afsluiterhuis terug.
2. Plaats de O-ring weer op de sluitlood en draai de sluitlood met het juiste aandraaimoment vast.
3. Monteer de O-ring op de sluitmoer, en plaats de klep en de O-ring weer terug in het afsluiterhuis. Draai daarna de sluitmoer met het juiste aandraaimoment vast.
4. Monteer de plunjerveer, de plunjer en de plunjergeleiding.
5. Monteer de O-ring van de kopstuk/deksel-combinatie en monteer de kopstuk/deksel-combinatie zelf, en draai deze met het juiste aandraaimoment vast.
6. Monteer de O-ring van de vaste kern, de veerring en de spoel. Draai de adapter met het juiste aandraaimoment vast.
7. Na het onderhoud dient men de afsluiter een aantal malen te bedienen om de werking ervan te controleren.

Ga voor meer informatie naar onze website: [www.asco.com](http://www.asco.com)

	DRAWING	DESSIN	ZEICHNUNG
	DISEGNO	DIBUJO	TEKENING



	DRAWING	DESSIN	ZEICHNUNG
	DISEGNO	DIBUJO	TEKENING



TORQUE CHART		
A	10 ± 0.1	90 ± 10
B	0,6 ± 0,2	5 ± 2
C	20 ± 3	175 ± 25
D	22 ± 1	200 ± 10
ITEMS	NEWTON.METRES	INCH.POUNDS

<b>GB</b>	* Supplied in spare part kit
<b>FR</b>	* Livrés en pochette de rechange
<b>DE</b>	* Enthalten im Ersatzteilsatz
<b>ES</b>	* Incluido en Kit de recambio
<b>IT</b>	* Disponibile nel Kit parti di ricambio
<b>NL</b>	* Geleverd in vervangingsset

	Catalogue number Code electrovanne Katalognummer Código de la electrovalvula Codice elettrovalvola Catalogue nummer	Spare part kit Code pochette de rechange Ersatzteilsatz Código del recambio Kit parti di ricambio Vervangingsset
1/4	SCB345E001	C302-697

GB	DESCRIPTION
1.	Adapter
2.	Coil & nameplate
3.	Connector assembly
4.	Spring washer
5.	Plugnut, O-ring
6.	Sol.base sub-assembly
7.	Sol.base sub-assembly O-ring
8.	Core guide
9.	Core assembly
10.	Core spring
11.	End cap
12.	End cap O-ring
13.	Body O-ring
14.	Disc
15.	Valve body
16.	Piston
17.	Piston U-cup
18.	End plug O-ring
19.	End plug

FR	DESCRIPTION
1.	Adaptateur
2.	Bobine & fiche signalétique
3.	Montage du connecteur
4.	Rondelle élastique
5.	Joint torique de culasse
6.	Sol. sous-ensemble de base
7.	Joint torique du sous-ensemble de la base du sol.
8.	Glissoir du noyau
9.	Noyau
10.	Ressort du noyau
11.	Bouchon
12.	Joint torique du bouchon
13.	Joint torique du corps
14.	Disque
15.	Ventilgehäuse
16.	Piston
17.	Cuvette en U du piston
18.	Joint torique de fiche finale
19.	Fiche finale

DE	BESCHREIBUNG
1.	Zwischenstück
2.	Spule & Typenschild
3.	Gerätesteckdose
4.	Federscheibe
5.	Dichtungsring, Gegenanker
6.	Haltemutter
7.	Dichtungsring, Haltemutter
8.	Ankerführung
9.	Magnetankerbaugruppe
10.	Ankerfeder
11.	Endkappe
12.	Dichtungsring, Endkappe
13.	Dichtungsring, Gehäuse
14.	Ventilteller
15.	Ventilgehäuse
16.	Kolben
17.	U-förmige Kolbenmanschette
18.	Dichtungsring, Verschlussstück
19.	Verschlussstück

ES	DESCRIPCION
1.	Adaptador
2.	Bobina y placa de características
3.	Conjunto del conector
4.	Arandela resorte
5.	Junta de la culata
6.	Base auxiliar del solenoide
7.	Junta de la base auxiliar del solenoide
8.	Guía del núcleo
9.	Conjunto del núcleo
10.	Resorte del núcleo
11.	Casquillo del extremo
12.	Junta del casquillo del extremo
13.	Junta del cuerpo
14.	Cilinet
15.	Cuerpo de la válvula
16.	Pistón
17.	Copa en U del pistón
18.	Junta del conector
19.	Conector

IT	DESCRIZIONE
1.	Adattatore
2.	Bobina e targhetta
3.	Gruppo connettore
4.	Rondella elastica
5.	Anello di ritenuta del nucleo fisso
6.	Gruppo cannoetto
7.	Anello di tenuta sottogruppo base sol.
8.	Cannoetto
9.	Gruppo del nucleo
10.	Molla del nucleo
11.	Cappuccio
12.	Anello di ritenuta del terminale
13.	Anello di tenuta corpo
14.	Disco
15.	Corpo valvola
16.	Pistone
17.	Ghiera a U del pistone
18.	Anello di tenuta tappo terminale
19.	Tappo terminale

NL	BESCHRIJVING
1.	Adapter
2.	Spoel met typeplaatje
3.	Stoek
4.	Veerring
5.	O-ring, vaste kern
6.	Kopstuk/deksel-combinatie
7.	O-ring, kopstuk/deksel-combinatie
8.	Plunjergeleiding
9.	Plunjer
10.	Plunjerveer
11.	Sluitmoer
12.	O-ring, afsluiterhuis
13.	O-ring, afsluiterhuis
14.	Klep
15.	Afsluiterhuis
16.	Zuiger
17.	U-afsluiting zuiger
18.	O-ring, sluitlood
19.	Sluitlood