

GB	DESCRIPTION
-----------	-------------

1. Screw (8x)
2. Bonnet, pilot
3. Diaph./seat assy, pilot
4. Bonnet
5. Spring
6. Diaphragm assembly
7. Body

FR	DESCRIPTION
-----------	-------------

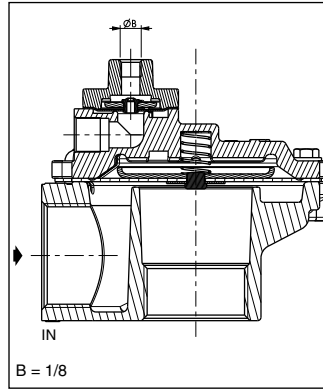
1. Vis (8x)
2. Couvreclie, pilote
3. Montage memb./siège, pilote
4. Couvercle
5. Ressort
6. Montage de la membrane
7. Corps

DE	BESCHREIBUNG
-----------	--------------

1. Schraube (8x)
2. Ventildeckel, vorsteuer-
3. Membran-/sitzbaugruppe, vorsteuer-
4. Ventildeckel
5. Feder
6. Membranbaugruppe
7. Gehäuse

ES	DESCRIPCION
-----------	-------------

1. Tornillo (8)
2. Tapa, piloto
3. Conjunto del diafragma/siello, piloto
4. Tapa
5. Resorte
6. Conjunto del diafragma
7. Cuerpo



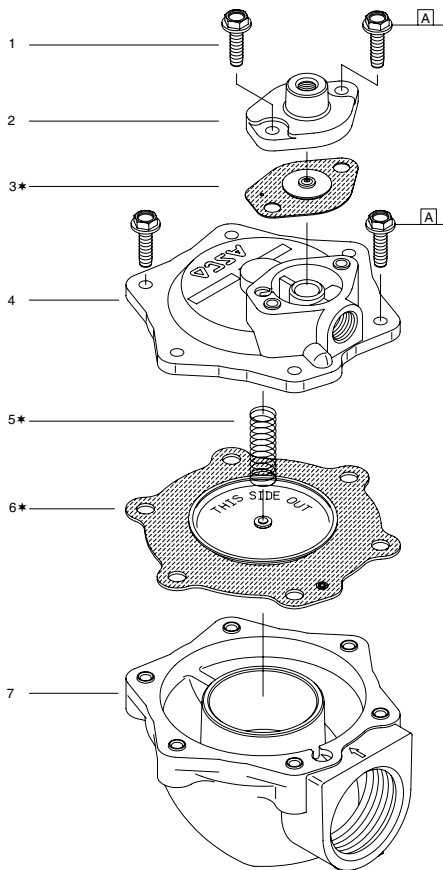
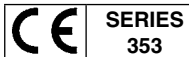
B = 1/8

- | | |
|-----------|-----------------------------------|
| GB | * Supplied in spare part kit |
| FR | * Livrées en pochette de rechange |
| DE | * Enthalten im Ersatzteilsatz |
| ES | * Incluido en Kit de recambio |

TORQUE CHART		
A	12,4 ± 1,1	110 ± 10
ITEMS	NEWTON.METRES	INCH.POUNDS

\varnothing	Catalogue number Code électrovanne Artikelnummer Código de la electroválvula	Spare part kit Code pochette de rechange Ersatzteilsatz Código del kit de recambio
1 1/2	G353A46	C113826

123820-538



IT	DESCRIZIONE
-----------	-------------

1. Vite (8x)
2. Coperchio, pilota
3. Gruppo memb./sede, pilota
4. Coperchio
5. Molla
6. Gruppo della membrana
7. Corpo

NL	BESCHRIJVING
-----------	--------------

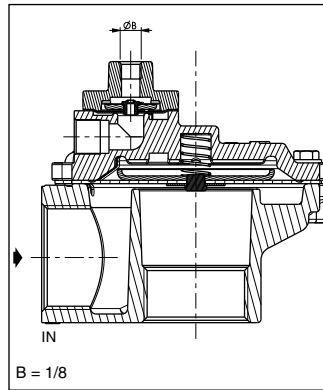
1. Schroef (8x)
2. Stuurventieldeksel
3. Stuurmembraan/zitting
4. Klepdeksel
5. Veer
6. Membraan
7. Huis

KZ	СИПАТТАМАСЫ
-----------	-------------

1. Бурандағы (8 x)
2. Қаптың қапқы, ұшқыш-
3. Диафрагманың құрастыру, бақылау
4. Қаптың қапқы
5. Жұқа
6. Мембрана жинау
7. Тұрғын үй

RU	ОПИСАНИЕ
-----------	----------

1. Винт (8 x)
2. Крышка клапана,
3. Монтаж диафрагмы, контроль
4. Крышка клапана
5. Перо
6. Мембранная сборка
7. Жилье



B = 1/8

- | | |
|-----------|--|
| IT | * Disponibile nel Kit parti di ricambio |
| NL | * Geleverd in vervangingsset |
| KZ | * Қосалқы бөлшектер жиынында жеткізіледі |
| RU | * Поставляется в составе комплекта запасных частей |

TORQUE CHART		
A	12,4 ± 1,1	110 ± 10
ITEMS	NEWTON.METRES	INCH.POUNDS

\varnothing	Codice elettrovalvola Katalogus nummer Каталог нөмірі Номер по каталогу	Kit parti di ricambio Vervangingsset Қосалқы бөлшектер жиыны Комплект запчастей
1 1/2	G353A46	C113826

123820-538