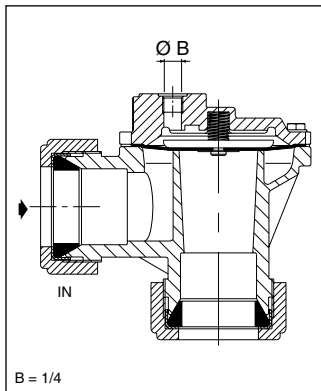


1. Screw (6x)
2. Bonnet
3. Spring
4. Diaphragm assembly
5. Body
6. Gasket (2x)
7. Retainer (2x)
8. Nut (2x)

1. Vis (6x)
2. Couvercle
3. Ressort
4. Montage de la membrane
5. Corps
6. Joint d'étanchéité (2x)
7. Cage de retenue (2x)
8. Écrou (2x)

1. Schraube (6x)
2. Ventildeckel
3. Feder
4. Membranbaugruppe
5. Gehäuse
6. Dichtung (2x)
7. Halter (2x)
8. Mutter (2x)

1. Tornillo (6)
2. Tapa
3. Resorte
4. Conjunto del diafragma
5. Cuerpo
6. Guarnición (2)
7. Sujeciones (2)
8. Tuerca (2)

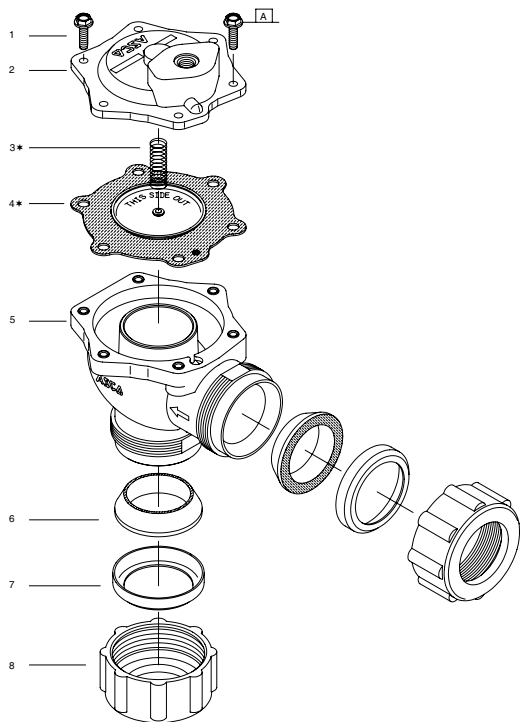


- GB** * Supplied in spare part kit
FR * Livrées en pochette de rechange
DE * Enthalten im Ersatzteilsatz
ES * Incluido en Kit de recambio

TORQUE CHART		
A	NEWTON.METRES	INCH.POUNDS
	12,4 ± 1,1	110 ± 10

Ø	Catalogue number Code électrovanne Artikelnummer Código de la electroválvula	Spare part kit Code pochette de rechange Ersatzteilsatz Código del kit de recambio
1 1/2	G353A66	C113825

123820-537

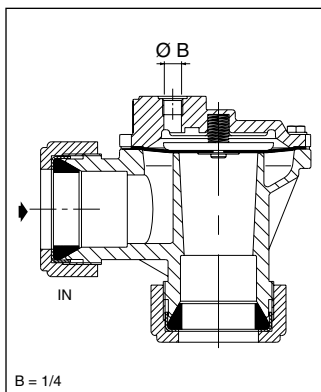


1. Vite (6x)
2. Coperchio
3. Molla
4. Gruppo della membrana
5. Corpo
6. Guarnizione (2x)
7. Guarnizione di tenuta (2x)
8. Dado (2x)

1. Schroef (6x)
2. Klepdeksel
3. Veer
4. Membraan
5. Huis
6. Afdichting (2x)
7. Opsluitring (2x)
8. Moer (2x)

1. Бурама (6x)
2. Қақпақтың қақпағы
3. Жусан
4. Мембрана жинау
5. Тұрғын үй
6. тығыздағыш (2x)
7. Ұстаушы (2x)
8. Ана (2x)

1. Винт (6x)
2. Крышка клапана
3. Перо
4. Мембранная сборка
5. Жилье
6. Уплотнение (2x)
7. Держатель (2x)
8. Мать (2x)



- IT** * Disponibile nel Kit parti di ricambio
NL * Geleverd in vervangingsset
KZ * Қосалқы бөлшектер жиынында жеткізіледі
RU * Поставляется в составе комплекта запасных частей

TORQUE CHART		
A	NEWTON.METRES	INCH.POUNDS
	12,4 ± 1,1	110 ± 10

Ø	Codice elettrovalvola Katalogus number Каталог нөмірі Номер по каталогу	Kit parti di ricambio Vervangingsset Қосалқы бөлшектер жиыны Комплект запчастей
1 1/2	G353A66	C113825

123820-537