

### DESCRIPTION

Series 353 are 2-way, remote pilot operated, single stage pulse diaphragm valves. The valve body is aluminium construction with threaded pipe connections.

### INSTALLATION

ASCO components are intended to be used only within the technical characteristics as specified on the nameplate. Changes to the equipment are only allowed after consulting the manufacturer or its representative. Before installation depressurise the piping system and clean internally. The equipment may be mounted in any position. The flow direction and pipe connection of valves are indicated on the body.

The pipe connections have to be in accordance with the size indicated on the nameplate and fitted accordingly.

- CAUTION:**
- Reducing the connections may cause improper operation or malfunctioning.
  - For the protection of the equipment install a strainer or filter suitable for the service involved in the inlet side as close to the product as possible.
  - If tape, paste, spray or a similar lubricant is used when tightening, avoid particles entering the system.
  - Use proper tools and locate wrenches as close as possible to the connection point.
  - To avoid damage to the equipment, DO NOT OVERTIGHTEN pipe connections.
  - Do not use valve or solenoid as a lever.
  - The pipe connections should not apply any force, torque or strain to the product.

### PUTTING INTO SERVICE

Before pressurising the system, first carry-out an electrical test. In case of remote pilot solenoid valves, energise the coil a few times and notice a metal click signifying the solenoid operation.

### SOUND EMISSION

The emission of sound depends on the application, medium and nature of the equipment used. The exact determination of the sound level can only be carried out by the user having the valve installed in his system.

### MAINTENANCE

Maintenance of ASCO products is dependent on service conditions. Periodic cleaning is recommended, the timing of which will depend on the media and service conditions. During servicing, components should be examined for excessive wear. A complete set of internal parts is available as a spare parts kit. If a problem occurs during installation/maintenance or in case of doubt please contact ASCO or authorised representatives.

### VALVE DISASSEMBLY

Disassemble in an orderly fashion. Pay careful attention to exploded views provided for identification of parts.

- Unscrew bonnet screws (4x) and remove bonnet and diaphragm assembly.
- All parts are now accessible for cleaning or replacement.

### VALVE REASSEMBLY

Reassemble in reverse order of disassembly paying careful attention to exploded views provided for identification and placement of parts.

- NOTE: Lubricate all gaskets/O-rings with high quality silicone grease. Replace diaphragm with the marking "THIS SIDE OUT" facing the bonnet. Position bleed hole in alignment with cavity in valve body and bonnet. The external contours of diaphragm, valve body and bonnet must all be in alignment.
- Replace valve bonnet and torque the valve bonnet screws (4x) in a criss-cross manner according to torque chart.
- After maintenance, operate the valve a few times to be sure of proper operation.

**A separate manufacturer declaration as defined by Directive 2006/42/EC Annex II is available on request. Please input the order confirmation number and the serial numbers for the products concerned. This product meets the essential requirements of Directive 2014/30/EU and its corresponding amendments as well as the Low Voltage Directives 2014/35/EU and the Pressure Equipment Directive 2014/68/EU. A separate declaration of conformity is available on request.**

### DESCRIPTION

Les vannes de la série 353 sont des vannes à deux voies, à commande assistée à distance, à membrane à impulsion à simple pilotage. Le corps est en aluminium avec raccords de tubes taraudés.

### MONTAGE

Les composants ASCO sont conçus pour les domaines de fonctionnement indiqués sur la plaque signalétique ou la documentation. Aucune modification ne peut être réalisée sur le matériel sans l'accord préalable du fabricant ou de son représentant. Avant de procéder au montage, dépressuriser les canalisations et effectuer un nettoyage interne. Les électrovannes peuvent être montés dans n'importe quelle position. Le sens de circulation du fluide est indiqué par repères sur le corps et dans la documentation.

La dimension des tuyauteries doit correspondre au raccordement indiqué sur le corps, l'étiquette ou le notice.

### ATTENTION:

- Une restriction des tuyauteries peut entraîner des dysfonctionnements.
- Afin de protéger le matériel, installer une crépine ou un filtre adéquat en amont, aussi près que possible du produit.
- En cas d'utilisation de ruban, pâte, aérosol ou un lubrifiant lors du serrage, veillez à ce qu'aucun corps étranger ne pénètre dans le circuit.
- Utiliser un outillage approprié et placer les clés aussi près que possible du point de raccordement.
- Afin d'éviter toute détérioration, NE PAS TROP SERRER les raccords des tuyauteries.
- Ne pas se servir de la vanne ou de la tête magnétique comme d'un levier.
- Les tubes de raccordement ne doivent exercer aucun effort, couple ou contrainte sur le produit.

### MISE EN SERVICE

Avant de mettre le circuit sous pression, effectuez un essai électrique. Dans le cas de vannes à pilotage à distance, mettre la bobine sous tension plusieurs fois et écouter le "clic" métallique qui signale le fonctionnement de la tête magnétique.

### BRUIT DE FONCTIONNEMENT

Le bruit de fonctionnement varie selon l'utilisation, le fluide et le type de matériel employé. L'utilisateur ne pourra déterminer avec précision le niveau sonore émis qu'après avoir monté le composant sur l'installation.

### ENTRETIEN

L'entretien nécessaire aux produits ASCO varie avec leurs conditions d'utilisation. Il est souhaitable de procéder à un nettoyage périodique dont l'intervalle varie suivant la nature du fluide, les conditions de fonctionnement et le milieu ambiant. Lors de l'intervention, les composants doivent être examinés pour détecter toute usure excessive. Un ensemble de pièces internes est proposé en pièces de rechange pour procéder à la réparation. En cas de problème lors du montage/entretien ou en cas de doute, veuillez contacter ASCO ou ses représentants officiels.

### DEMONTAGE DE LA VANNE

Démonter en suivant l'ordre indiqué sur les vues en éclaté fournies dans la pochette et destinées à l'identification des pièces.

- Dévisser les vis du couvercle (4x) et enlever le couvercle et l'assemblage de la membrane.
- Vous pouvez dès à présent nettoyer ou remplacer toutes les pièces.

### REMONTAGE DE LA VANNE

Remonter en sens inverse.

- NOTE: Lubrifier tous les joints d'étanchéité/joints toriques avec de la graisse silicone de haute qualité. Remplacer la membrane en veillant à ce que le repère "THIS SIDE OUT" soit en face du couvercle. Tous de purge de positionnement en alignement avec la cavité du corps de la vanne et du couvercle. Les contours externes de la membrane, du corps de la vanne et du couvercle doivent tous être alignés.
- Remplacer le couvercle et raccorder les vis du couvercle (4x) en les entrecroisant selon le schéma de coupe.
- Après l'entretien, faire fonctionner la vanne quelques fois afin de s'assurer qu'elle s'ouvre et se ferme correctement.

**Une déclaration du constructeur séparée telle que définie dans la directive 2006/42/CE Annexe II A peut être fournie sur demande. Veuillez saisir le numéro de confirmation de commande et les numéros de série des produits concernés. Ce produit est conforme aux exigences de base de la Directive 2014/30/UE et à ses modifications ultérieures, ainsi que de la Directive Base tension 2014/35/UE et de la Directive Équipements sous pression 2014/68/UE. Une déclaration de conformité séparée peut être fournie sur simple demande.**

### BESCHREIBUNG

Bei der Baureihe 353 handelt es sich um einstufige 2-Wege-Impulsmembranventile mit externer Vorsteuerung. Das Ventilgehäuse besteht aus Aluminium und besitzt Gewindeanschlüsse.

### Einbau

Die ASCO-Komponenten dürfen nur innerhalb der auf den Typenschildern angegebenen Daten eingesetzt werden. Veränderungen an den Produkten sind nur nach Rücksprache mit ASCO zulässig. Vor dem Einbau der Ventile muß das Rohrleitungssystem drucklos geschaltet und innen gereinigt werden. Die Einbaulage der Produkte ist generell beliebig. Die Durchführungsrichtung und der Rohrleitungsanschluß von Ventilen sind gekennzeichnet.

Die Rohrleitungsanschlüsse sollten entsprechend den Größenangaben von den Typenschildern mit handelsüblichen Verschraubungen durchgeführt werden.

### ACHTUNG:

- Eine Reduzierung der Anschlüsse kann zu Leistungs- und Funktionsminderungen führen.
- Zum Schutz der Ventile sollten für die Betriebsbedingungen geeignete Schmutzflänger oder Filter so dicht wie möglich in den Ventileingang integriert werden.
- Bei Abdichtung am Gewinde ist darauf zu achten, daß kein Dichtungsmaterial in die Rohrleitung oder das Ventil gelangt. Zum Einbau darf nur geeignetes Werkzeug verwendet werden, das so nahe wie möglich am Anschlußpunkt anzusetzen ist.
- Um eine Beschädigung der Produkte zu vermeiden, ist darauf zu achten, daß die Rohranschlüsse NICHT ZU STARK ANGEZOGEN werden.
- Spüle und Führungsrohr von Ventilen dürfen nicht als Gegenhalter benutzt werden.
- Die Rohrleitungsanschlüsse sollten fluchten und dürfen keine Spannungen auf das Ventil übertragen.

### INBETRIEBNAHME

Vor Druckbeaufschlagung des Produktes sollte eine elektrische Funktionsprüfung erfolgen. Bei Magnetventilen mit externer Vorsteuerung Spannung an der Magnetspule mehrmals ein- und ausschalten. Es muß ein metallisches Klicken zu hören sein.

### GERÄUSCHEMISSION

Die Geräuschemission hängt sehr stark vom Anwendungsfall, dem Medium, mit denen das Produkt beaufschlagt wird, und der Art des verwendeten Produktes ab. Die exakte Bestimmung des Geräuschpegels kann aus diesem Grund nur durch die Person durchgeführt werden, die das Ventil in das jeweilige System einbaut hat.

### WARTUNG

Die Wartung hängt von den Betriebsbedingungen ab. Es wird empfohlen, das Produkt regelmäßig zu reinigen, wobei sich die Zeitabstände nach dem Medium und den Betriebsbedingungen richten. Während der Wartung sollten die Komponenten auf übermäßigen Verschleiß überprüft werden. Für die Überholung der ASCO-Produkte sind komplette Sätze mit internen Teilen als Ersatzteilsätze erhältlich. Treten Schwierigkeiten bei Einbau, Betrieb oder Wartung auf sowie bei Unklarheiten, ist mit ASCO Rücksprache zu halten.

### VENTILDEMONTAGE

Das Ventil muß in der angegebenen Reihenfolge zerlegt werden. Dabei sind die Teile exakt anhand der mitgelieferten Explosionszeichnungen zu identifizieren.

- Ventildeckelschrauben (4x) lösen und Ventildeckel und Membranbaugruppe entfernen.
- Nun sind alle Teile, die gereinigt oder ausgetauscht werden müssen, leicht zugänglich.

### VENTILZUSAMMENBAU

Ventil in der umgekehrten Reihenfolge wie bei der Demontage zusammenbauen. Dabei sind die Teile anhand der Explosionszeichnungen zu identifizieren und anzuordnen.

- HINWEIS: Alle Dichtungen/Dichtungsringe sind mit hochwertigem Silikonfett zu schmieren. Membran mit der Markierung "THIS SIDE OUT" zum Ventildeckel zeigend wieder anbringen. Drosselbohrung mit der Vertiefung in Ventilgehäuse und Ventildeckel ausrichten. Die Außenkonturen von Membran, Ventilgehäuse und Ventildeckel müssen fluchten.
- Ventildeckel wieder anbringen und Ventildeckel-schrauben (4x) kreuzweise entsprechend den Angaben im Drehmomentdiagramm anziehen.
- Nach der Wartung Ventil mehrmals betätigen, um sicherzustellen, daß es ordnungsgemäß funktioniert.

**Eine separate Herstellererklärung im Sinne der Richtlinie 2006/42/EG Anhang II A ist auf Anfrage erhältlich. Geben Sie bitte für die betreffenden Produkte die Nummer der Auftragsbestätigung und die Seriennummer an. Dieses Produkt erfüllt die wesentlichen Anforderungen der Richtlinie 2014/30/UE und der entsprechenden Änderungen sowie der LV-Richtlinien 2014/35/UE und der Richtlinie für Druckgeräte 2014/68/UE. Eine separate Konformitätserklärung ist auf Anfrage erhältlich.**

### DESCRIPCION

La serie 353 está formada por válvulas de diafragma por pulso de etapa única, operadas por piloto remoto. El cuerpo de la válvula está construido de aluminio con conexiones de tubería rosca.

### INSTALACION

Los componentes ASCO sólo deben utilizarse dentro de las especificaciones técnicas que se especifican en su placa de características. Los cambios en el equipo sólo estarán permitidos después de consultar al fabricante o a su representante. Antes de la instalación, despresurice el sistema de tuberías y limpie internamente. El equipo puede utilizarse en cualquier posición. En el cuerpo se indican el sentido del fluido y la conexión de las válvulas a la tubería.

Las conexiones a la tubería deben corresponder al tamaño indicado en la placa de características y ajustarse adecuadamente.

### PRECAUCION:

- La reducción de las conexiones puede causar operaciones incorrectas o defectos de funcionamiento.
- Para la protección del equipo se debe instalar en la parte de la entrada y tan cerca como sea posible del producto un filtro o tamizador adecuado para el servicio.
- Si se utilizara cinta, pasta, spray u otros lubricantes en el ajuste, se debe evitar que entren partículas en el producto.
- Se debe utilizar las herramientas adecuadas y colocar llaves lo más cerca posible del punto de conexión.
- Para evitar daños al equipo, NO FORZAR las conexiones a la tubería.
- No utilizar la válvula o el solenoide como palanca.
- Las conexiones a la tubería no producirán ninguna fuerza, apriete o tensión sobre el producto.

### PUESTA EN MARCHA

Se debe efectuar una prueba eléctrica antes de someter a presión el sistema. En el caso de las válvulas de solenoide de piloto remoto, energice la bobina unas cuantas veces y escuche un clic metálico que inicia la operación del solenoide.

### EMISION DE RUIDOS

La emisión de ruidos depende de la aplicación, medio y naturaleza del equipo utilizado. Una determinación exacta del nivel de ruido solamente se puede llevar a cabo por el usuario que disponga la válvula instalada en su sistema.

### MANTENIMIENTO

El mantenimiento de los productos ASCO depende de las condiciones de servicio. Se recomienda una limpieza periódica, dependiendo de las condiciones del medio y del servicio. Durante el servicio, los componentes deben ser examinados por si hubiera desgastes excesivos. Se dispone de un juego completo de partes internas como recambio. Si ocurriera un problema durante la instalación/mantenimiento o en caso de duda contactar con ASCO o representantes autorizados.

### DESMONTAJE DE LA VALVULA

Desmonte la válvula ordenadamente. Preste especial atención a las vistas ampliadas que se suministran para identificar las partes.

- Desenrosque los tornillos de la tapa (4) y retire el conjunto de la tapa y diafragma.
- Ahora tendrá acceso a todas las piezas para su limpieza o sustitución.

### REMONTAJE DE LA VALVULA

Vuelva a montar la válvula en el orden inverso de desmontaje prestando especial atención a las vistas ampliadas suministradas para identificar e instalar las partes.

- NOTA: Lubrique todas las guarniciones/juntas con grasa de silicona de buena calidad. Vuelva a colocar el diafragma con la marca "THIS SIDE OUT" mirando hacia la tapa. Posicione el agujero de drenaje alineado con la cavidad del cuerpo de la válvula y la tapa. Los contornos externos del diafragma, el cuerpo de la válvula y la tapa deben estar todos alineados.
- Vuelva a colocar la tapa de la válvula y apriete los tornillos de la tapa de la válvula (4) de forma cruzada según el cuadro de apriete.
- Después de realizado el mantenimiento, opere la válvula unas cuantas veces para asegurarse de su correcto funcionamiento.

**Está disponible, previa solicitud, una declaración del fabricante por separado conforme a la Directiva 2006/42/CE Anexo II A. Introduzca el número de confirmación de pedido y los números de serie de los productos correspondientes. Este producto cumple los requisitos fundamentales de la Directiva 2014/30/UE y sus modificaciones correspondientes, así como las directivas de baja tensión 2014/35/UE y la Directiva 2014/68/UE para equipos a presión. Si lo solicita, podemos facilitarle una declaración de conformidad por separado.**

**DESCRIZIONE**  
La Serie 353 comprende valvole a membrana a impulsi monostadio a 2 vie a pilota separato. Il corpo della valvola è in struttura di alluminio con raccordi filettati.

**INSTALLAZIONE**  
Le elettrovalvole ASCO devono essere utilizzate esclusivamente rispettando le caratteristiche tecniche specificate sulla targhetta. Variazioni sulle valvole o sui piloti sono possibili solo dopo avere consultato il costruttore ed i suoi rappresentanti. Prima della installazione, depressurizzare i tubi e pulire internamente. Le elettrovalvole possono essere montate in tutte le posizioni. La direzione del flusso ed i collegamenti ai tubi sono indicati sul corpo delle valvole.

I raccordi devono essere conformi alla misura indicata sull'apposita targhetta.

- ATTENZIONE:**
- Ridurre i raccordi può causare operazioni sbagliate o malfunzionamento.
  - Per proteggere il componente installare, il più vicino possibile al lato ingresso, un filtro adatto ai servizi.
  - Se si usano nastri, pasta spray o lubrificanti simili durante il serraggio, evitare che delle particelle entrino nel corpo della valvola.
  - Usare attrezzature appropriate e posizionare le chiavi il più vicino possibile al punto di raccordo.
  - Per evitare danni al corpo della valvola, NON SERRARE ECCESSIVAMENTE i raccordi.
  - Non usare la valvola o il pilota come una leva.
  - I raccordi non devono esercitare pressione, torsione o sollecitazione sull'elettrovalvola.

**MESSA IN FUNZIONE**  
Prima di dare pressione alla valvola, eseguire un test elettrico. Nel caso delle valvole a solenoide a pilota separato, eccitare ripetutamente la bobina. Uno scatto metallico segnala l'entrata in funzione del solenoide.

**EMISSIONE SUONI**  
L'emissione di suoni dipende dall'applicazione e dal tipo di elettrovalvola. L'utente può stabilire esattamente il livello del suono solo dopo aver installato la valvola sul suo impianto.

**MANUTENZIONE**  
Generalmente questi componenti non necessitano spesso di manutenzione. Comunque in alcuni casi è necessario fare attenzione a depositi o ad eccessiva usura. Questi componenti devono essere puliti periodicamente. Il tempo che intercorre tra una pulizia e l'altra varia a seconda delle condizioni di funzionamento. Il ciclo di durata dei componenti dipende dalle condizioni di funzionamento. In caso di usura è disponibile un set completo di parti interne per la revisione. Se si incontrano problemi durante l'installazione e la manutenzione o se si hanno dei dubbi, consultare ASCO o i suoi rappresentanti.

**SMONTAGGIO VALVOLE**  
Smontare procedendo con ordine. Consultare attentamente gli esplosivi forniti per una corretta identificazione delle parti.

- SVITARE le viti del coperchio (4x) e smontare il gruppo coperchio e membrana.
- Ora tutte le parti sono accessibili per la pulizia o la sostituzione.

**RIMONTAGGIO VALVOLE**  
Rimontare procedendo nell'ordine inverso facendo riferimento agli esplosivi forniti per la corretta identificazione e collocazione delle parti.

- NOTA: Lubrificare tutte le guarnizioni/anelli di tenuta con grasso al silicone d'alta qualità. Sostituire la membrana con la scritta "THIS SIDE OUT" rivolta verso il coperchio. Allineare il foro di scarico con l'apertura nel corpo della valvola e nel coperchio. Devono essere allineati tra loro i profili della membrana, del corpo della valvola e del coperchio.
- Rimontare il coperchio della valvola e serrare le viti del coperchio della valvola (4x) a due a due in diagonale secondo lo schema delle coppie di torsione.
- Dopo la manutenzione, azionare ripetutamente la valvola per accertarne il corretto funzionamento.

È disponibile a richiesta una Dichiarazione del costruttore separata, relativa alla Direttiva 2006/42/CE Allegato II A. Immettere il numero di conferma dell'ordine ed i numeri di serie dei prodotti in questione. Questo prodotto rispetta le esigenze essenziali della Direttiva 2014/30/UE e relativi emendamenti così come delle Direttive sulle basse tensioni 2014/35/UE e della Direttiva sulle apparecchiature di pressione 2014/68/UE. È disponibile a richiesta una Dichiarazione di Conformità separata.

**BESCHRIJVING**  
Afsluiters uit de 353-serie zijn 2-weg pulsafsluiters met enkel membraan en afstandsbesturing. Het afsluiterhuis is van aluminium en heeft getapte aansluitingen.

**INSTALLATIE**  
ASCO producten mogen uitsluitend toegepast worden binnen de op de naamplaat aangegeven specificaties. Wijzigingen zijn alleen toegestaan na overleg met de fabrikant of haar vertegenwoordiger. Voor het inbouwen dient het leidingsysteem drukloos gemaakt te worden en inwendig gereinigd. De positie van de afsluiter is naar keuze te bepalen. De doorstroombicrichting wordt bij afsluiters aangegeven op het afsluiterhuis.

De pijp aansluiting moet overeenkomstig de naam-plaatgegevens plaatsvinden.

- LET HIERBU OP:**
- Een reductie van de aansluitingen kan tot prestatie- en functietoernissen leiden.
  - Ter bescherming van de interne delen wordt een filter in het leidingsnet te plaatsen om het product regelmatig te reinigen.
  - Bij het gebruik van draadafdichtingspasta of tape mogen er geen deeltjes in het leidingswerk geraken.
  - Men dient uitsluitend geschikt gereedschap voor de montage te gebruiken.
  - Gebruik een zodanig koppel voor leidingverbindingen dat het product NIET WORT BESCHADIGD.
  - Het product, de behuizing of de spoel mag niet als hefboom worden gebruikt.
  - De pijp aansluitingen mogen geen krachten of momenten op het product overdragen.

**IN GEBRUIK STELLEN**  
Voordat de druk aangesloten wordt dient een elektrische test te worden uitgevoerd. Ingeval van magneetafsluiters met afstandsbesturing legt men meerdere malen spanning op de spoel aan waarbij een duidelijk "klikken" hoorbaar moet zijn bij juist functioneren.

**GELUIDSEMISSIE**  
Dit hangt sterk af van de toepassing en het gebruikte medium. De bepalende van het geluidsniveau kan pas uitgevoerd worden nadat de afsluiter is ingebouwd.

**ONDERHOUD**  
Het onderhoud aan de afsluiters is afhankelijk van de bedrijfsomstandigheden. We raden u aan een structureel onderhoud te plannen in intervallen die afhankelijk zijn van het medium en de mate van onderhoud. Controleer tijdens het onderhoud of onderdelen zijn versleten. In geval van slijtage zijn reserveonderdelen beschikbaar om een inwendige revisie uit te voeren. Ingeval problemen of onduidelijkheden bij de montage, gebruik of onderhoud optreden, dan dient men zich tot ASCO of haar vertegenwoordiger te wenden.

**DEMONTAGE**  
Neem de afsluiter op een ordelijke wijze uit elkaar. Raadpleeg daarbij de montagetekeningen die de afzonderlijke onderdelen benoemen.

- Draai de klepdekselbouten (4x) los en verwijder het klepdeksel en het membraan.
- Alle delen zijn nu toegankelijk voor reiniging of vervanging.

**MONTAGE**  
Monteer alle delen in omgekeerde volgorde als aangegeven is bij demontage, let daarbij wel op de montage-tekening voor de juiste plaatsing van de onderdelen.

- OPMERKING: Vet alle pakkingen/O-ringen in met hoogwaardig siliconenvet. Plaats het membraan terug met de tekst "THIS SIDE OUT" aan de bovenkant in de richting van het klepdeksel. Plaats de hulppoort op één lijn met de opening in het afsluiterhuis en het klepdeksel. De buitenste omtrekken van membraan, afsluiterhuis en klepdeksel moeten goed op elkaar aansluiten en mogen onderling niet zijn verschoven of uitsteken.
- Plaats het klepdeksel terug en draai de klepdekselbouten (4x) kruislings met het juiste aandraai-moment vast.
- Na het onderhoud dient men de afsluiter een aantal malen te bedienen om de werking ervan te controleren.

Een afzonderlijke verklaring van de fabrikant, zoals bepaald door richtlijn 2006/42/EG Bijlage II A, is op aanvraag verkrijgbaar. Voer het bevestigingsnummer van de order en de serie nummers van de betreffende producten in. Dit product voldoet aan de fundamentele voorschriften van richtlijn 2014/30/UE en de daarbij behorende wijzigingen, evenals de laagspanningsrichtlijn 2014/35/UE en de richtlijn drukapparatuur 2014/68/UE. Een afzonderlijke verklaring van conformiteit is op aanvraag verkrijgbaar.

**СИПАТТАМАСЫ**  
353 сериясы – 2 жолды, қағыпты түрде жабылған, шығыңқы жерімен бекітілген, екі сақиналы илгерілеткі диффрагмалық клапандар. Клапан корпусы – ойылған құбыр қосымшалары бар алюминий конструкциясы.

**ОРНАТУ**  
ASCO құрамдас бөлшектері идентификациялық тақтайшада көрсетілгендей тек техникалық сипаттардың шеңберінде пайдалануға арналған. Жабықтық тек өндіріш немесе оның өкілімен ақылдасқаннан кейін өзгертуге рұқсат етіледі. Орнатпас бұрын құбыр жүйесіндегі қысымды азайтып, ішін тазалаңыз. Жабықтық кез келген күйде орнатуға болады. Клапандардың ағын бағыты мен құбыр қосымшалы корпусқа көрсетілген.

Құбыр қосымшалары идентификациялық тақтайшада көрсетілген өлшемге сай болуы және тиісінше қондырылуы тиіс. САҚТАНДЫРУ:

- Қосымшаларды қысқарту нәтижесінде жабық қате жұмыс істеуі немесе аяулауы пайда болуы мүмкін.
- Жабықтық қорғау үшін, оның ішкі жағына орындалатын қызмет үшін жарамды тор не сүзгіні өнімге барынша жақын орнатыңыз.
- Егер таспа, паста, спрей не басқа майлағыш бекемдеу кезінде қолданылса, жүйе ішіне бөлшектердің кіруіне жол бермеңіз.
- Сөйкес құралдарды пайдаланыңыз және гайка кілттерін қосымша нүктесінде барынша жақын орналастырыңыз.
- Жабықтың бүлінбеуі үшін түтік қосымшаларын ШАМАДАН ТЫС БЕКІТІЛГІЗІ.
- Клапан не соленондті иілтіре ретінде қолданбаңыз.
- Құбыр қосымшалары өнімге күш түсірмеуі, тартпауы және деформацияна ұшыратпауы керек.

**ПАЙДАЛАНУ А БЕРУ**  
Жүйені қысымдаудан бұрын, алдымен электрлік сынақ жүргізіңіз. Соленонд клапандарының жағдайында, қатқашаны бірнеше рет іске қосыңыз және соленондті әрекетін білдіретін металл шертү дыбысын ескеріңіз.

**ҚЫЗМЕТ КӨРСЕТУ**  
Соленонд клапандарының көпшілігі үздіксіз қызмет ету үшін қатқашалармен жабықталған. Және жаракат алу немесе мүлкіні зықмдалу мүмкіндігіне жол бермеу үшін, қағыпты жұмыс шарттарында қызуы мүмкін соленондге тиіспейсіз. Соленонд клапанына қол жеткізу оңай болса, орнатушы кездейсоқ тигу келеті жол бермейтін қорғанысты қамтамасыз етуі қажет.

**ДЫБЫСТЫҢ ШЫҒУЫ**  
Дыбыстың шығуы жабықты қолданғанда, пайдаланылатын ортасына және ерекшеліктеріне тәуелді. Пайдаланушы дыбыс деңгейін нақты анықтауды клапан жүйеге орнатылған кезде ғана орындай алады.

**ТЕХНИКАЛЫҚ ҚЫЗМЕТ КӨРСЕТУ**  
ASCO өнімдеріне техникалық қызмет көрсету процедурасы қызмет көрсету шарттарына тәуелді. Уақыт аралығы орта мен қызмет шарттарына байланысты жүйелі түрде тазалау ұсынылады. Қызмет көрсету барысында құрамдас бөлшектерде шамадан тыс тездің бер-жоғы тексерілуі тиіс. Ішкі бөлшектердің толық жыны қосалғы бөлшектері жыны ретінде қолжетпеді. Егер орнату/техникалық қызмет көрсету кезінде мәселе туыпса немесе күмәндансаңыз, ASCO компаниясына немесе оның заңды өкілдеріне хабарласыңыз.

**КЛАПАҢДЫ БӨЛШЕКТЕУ**  
Бөлшектеу жұмысын мұқият орындаңыз. Бөлшектерді анықтау үшін берілген бөлшектеген күйді кәріністерге ерекше назар аударыңыз.

- Қысқышты алып тастаңыз және соленонд жабығын соленонд негізінің ішкі жиынынан толығымен ажыратып шығарыңыз. САҚТАНДЫРУ: металл қысқыш ақыратылғанда, жоғары қарай секіріп кетуі мүмкін.
- Соленонд негізінің ішкі жиынын бұрап шығарыңыз және магниттік зақір жиынын, магниттік зақір сөрілмесін, магниттік зақір бағыттаушы мен соленонд негізі ішкі жиынының О тарапд сақинасын алып тастаңыз.

**КЛАПАҢДЫ ҚАЙТА ҚҰРАСТЫРУ**  
Бөлшектерді анықтау және орналастыру үшін берілген бөлшектеген күйді кәріністерге ерекше назар аудара отырып, бөлшектеуді кері реттілігімен қайта құрастырыңыз.

- ЕСКЕРТЕЛІ: Барлық салынктер О тарапд сақиналарды жоғары сапалы силиконды жағармаймен майлаңыз. Диафрагманы алты бұрышты болт басын жабығына қаратып алмастырыңыз. Шығыс саңылауды қыуспен тұралап клапан корпусы мен жабығына орналастырыңыз. Диафрагманың сыртың контурлары, клапан корпусы мен жабығының барлығы тұралалған күйде болуы тиіс.
- Клапан жабығын алмастырыңыз және клапан жабығының бұрандаларын (6 дана), соның ішінде құлпыттау шабыларын бұрау кестесі бойынша айыны-үйлеші бұрап бекітіңіз.
- Басқару клапаны жабығының салынкын, басқару клапанының диффрагмасын/отырығыш жиынын және басқару клапанының жұмыс алмастырыңыз және басқару клапаны жабығының бұрандаларын (4 дана), соның ішінде құлпыттау шабыларын бұрау кестесі бойынша бұрап бекітіңіз.

2006/42/ЕС директивасының II A қосымшасына сәйкес, өндірілушінің бөлек декларациясын тапсырыс бойынша алуға болады. Тапсырыс растау нөмірін және қатқашы өнімдердің сериялық нөмірін өткізіңіз. Бұл өнім 2014/30/UE директивасы және оның сәйкес түзетулері, сондай-ақ, 2014/35/UE төмен кернеу бойынша директивалары мен 2014/68/UE қысымды жабықтықтар туралы директиваның маңызды талаптарына сәйкес келеді. Және сәйкесті туралы декларацияны тапсырыс бойынша алуға болады.

**ОПИСАНИЕ**  
Клапаны серии 353 представляют собой 2-ходовые клапаны нормального рабочего давления с пневматическим управлением и являются двухступенчатыми мембранными импульсными клапанами. Корпус клапана является алюминиевой конструкцией с резьбовыми трубными соединениями.

**УСТАНОВКА**  
Компоненты ASCO предназначены для применения только в рамках технических характеристик, указанных на паспортной табличке. Внесение изменений в конструкцию оборудования допускается только после консультации с производителем или его представителем. Перед началом установки необходимо сбросить давление в системе трубопровода и очистить его изнутри. Оборудование может устанавливаться в любом положении. Направление потока и трубное соединение клапанов указаны на корпусе.

Трубные соединения должны соответствовать размеру, указанному на паспортной табличке, и устанавливаться надлежащим образом.

- ВНИМАНИЕ:**
- Редуцирование соединений может привести к неправильному функционированию или неисправностям.
  - Для защиты оборудования необходимо установить сетку или фильтр, пригодные для эксплуатации на стороне входа, как можно ближе к продукту.
  - Если при затяжке используется уплотнительная лента, паста, спрей или аналогичная смазка, избегайте попадания в систему икорродных частиц.
  - Используйте надлежащие инструменты и размещайте гаечные ключи как можно ближе к месту соединения.
  - Во избежание повреждения оборудования НЕ ЗАТЯГИВАЙТЕ ЧРЕЗМЕРНО трубные соединения.
  - Не используйте клапан или электромагнит в качестве рычага.
  - На трубные соединения не должны воздействовать силы, крутящий момент или деформация.

**ВВОД В ЭКСПЛУАТАЦИЮ**  
Прежде чем создавать давление в системе, проверьте электросистему. В случае электромагнитных клапанов, следует несколько раз задействовать катушку, и услышать характерный металлический щелчок солоноида.

**ОБСЛУЖИВАНИЕ**  
Большинство электромагнитных клапанов оснащены катушками, рассчитанными на непрерывную эксплуатацию. Во избежание травм и повреждения оборудования не прикасайтесь к электромагнитному управлению устройству, которое может нагреваться в процессе нормальной эксплуатации. Если электромагнитный клапан находится в легкодоступном месте, установщик должен обеспечить защиту от случайного контакта.

**РАБОЧИЙ ШУМ**  
Рабочий шум зависит от устройства, рабочей среды и типа используемого оборудования. Уровень шума может быть точно измерен только после установки клапана в систему.

**ТЕХНИЧЕСКОЕ ОБСЛУЖИВАНИЕ**  
Техническое обслуживание изделия ASCO зависит от условий эксплуатации. Рекомендуется проводить регулярное обслуживание, частота которой должна зависеть от рабочей среды и условий эксплуатации. Во время обслуживания необходимо проверять компоненты на наличие чрезмерного износа. Полный набор внутренних компонентов предлагается в виде комплекта запасных частей. В случае возникновения проблем во время обслуживания или сомнений, пожалуйста, обращайтесь в компанию ASCO или к ее официальным представителям.

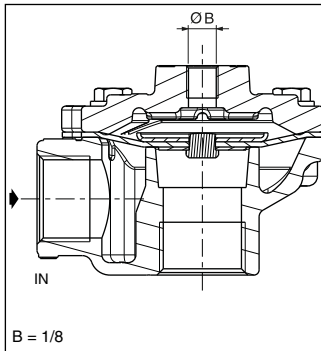
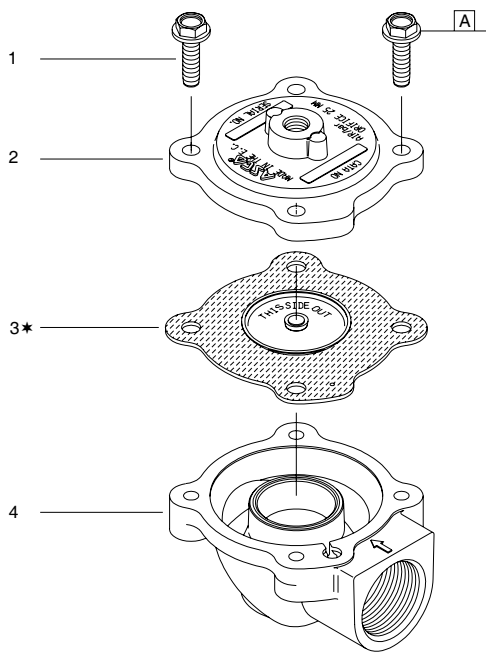
**РАЗБОРКА КЛАПАНА**  
Разбирайте клапан в надлежащем порядке. Удаляйте особое внимание чертёку, который приводится для надлежащей идентификации компонентов.

- Снимите пружинную заслонку и снимите весь корпус солоноида с узла основания электромагнитного привода. ВНИМАНИЕ! При снятии металлической пружинной заслонки она может подскочить вверх.
- Открытые узлы основания электромагнитного привода, извлеките узел сердечника, пружину сердечника, его направляющую и уплотнительное кольцо узла основания электромагнитного привода.

**СБОРКА КЛАПАНА**  
Собирайте клапан в порядке, обратном порядку разборки, уделяя особое внимание чертёку, который приводится для идентификации и указания места компонентов.

- ПРИМЕЧАНИЕ. Смазывайте все прокладки и уплотнительные кольца качественной силиконовой смазкой. Замените мембрану с болтом с шестигранной головкой, обращаемым в сторону крышки. Расположите выпускное отверстие, совместив с плоскостью корпуса клапана и крышки. Все контуры наружной поверхности мембраны, корпуса клапана и крышки должны быть выровнены.
- Замените крышку клапана и затяните крест-накрест винты крышки клапана (6x), включая стопорные шайбы, с указанными в таблице моментом затяжки.
- Замените прокладку крышки управляющего клапана, узел мембраны/седла управляющего клапана и затяните винты крышки управляющего клапана (4x), включая стопорные шайбы, с указанным в таблице моментом затяжки.

По запросу может быть предоставлена отдельная Декларация производителя, соответствующая Приложению II А Европейской директивы 2006/42/ЕС. Введите номер подтверждения заказа и серийные номера соответствующих продуктов. Настоящий продукт соответствует основным требованиям Директивы по электромагнитной совместимости 2014/30/ЕС и соответствующим поправкам к ней, а также Директив по низковольтному оборудованию 2014/35/ЕС и Директивы 2014/68/ЕС по оборудованию, работающему под давлением. По запросу может быть предоставлена отдельная декларация о соответствии.



1. Screw (4x)
2. Bonnet
3. Diaphragm assembly
4. Valve body

1. Vis (4x)
2. Couvercle
3. Montage de la membrane
4. Corps

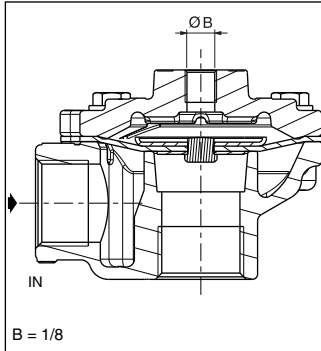
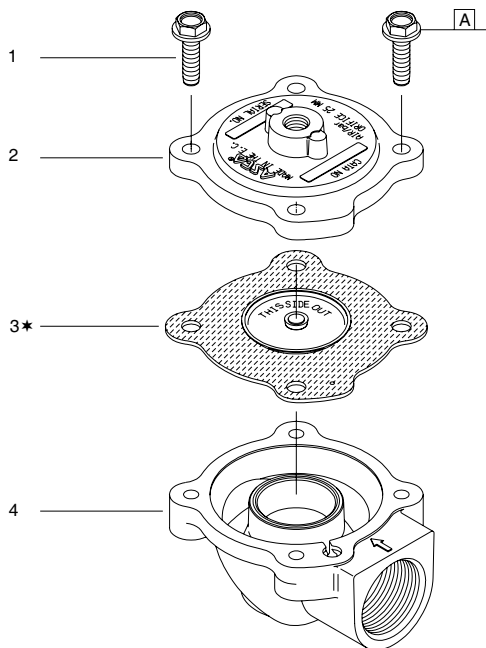
1. Schraube (4x)
2. Ventildeckel
3. Membranbaugruppe
4. Ventilgehäuse

1. Tornillo (4x)
2. Tapa
3. Conjunto del diafragma
4. Cuerpo de la valvula

- GB** \* Supplied in spare part kit  
**FR** \* Livrées en pochette de rechange  
**DE** \* Enthalten im Ersatzteilsatz  
**ES** \* Incluido en Kit de recambio

TORQUE CHART		
A	11 ± 1	100 ± 10
ITEMS	NEWTON.METRES	INCH.POUNDS

Ø	Catalogue number Code électrovanne Artikelnummer Código de la electroválvula	Spare part kit Code pochette de rechange Ersatzteilsatz Código del kit de recambio
3/4	G353A041	C113443
1	G353A042	C113443



1. Vite (4x)
2. Coperchio
3. Gruppo della membrana
4. Corpo

1. Schroef (4x)
2. Klepdeksel
3. Membraan
4. Afsluiterhuis

1. Бұрама (4 x)
2. Қақпақтың қақпағы
3. Мембрана жинау
4. Клапанның корпусы

- IT** \* Disponibile nel Kit parti di ricambio  
**NL** \* Geleverd in vervangingsset  
**KZ** \* Қосалқы бөлшектер жиынында жеткізіледі  
**RU** \* Поставляется в составе комплекта запасных частей

TORQUE CHART		
A	11 ± 1	100 ± 10
ITEMS	NEWTON.METRES	INCH.POUNDS

1. Винт (4 x)
2. Крышка клапана
3. Мембранная сборка
4. Корпус клапана

Ø	Codice elettrovalvola Katalogus nummer Каталог номері Номер по каталогу	Kit parti di ricambio Vervangingsset Қосалқы бөлшектер жиыны Комплект запчастей
3/4	G353A041	C113443
1	G353A042	C113443