

**IMPORTANT**  
See separate pilot box/pilot valve installation and maintenance instructions (I&M) for information on: Electrical installation, explosion-proof classification, temperature limitations, causes of improper electrical operation, coil and solenoid replacement.

**DESCRIPTION**  
Series 357 is a steel full immersion Tank System provided with remote operated valves intended for use in oilfield systems. The integrated series 353 valves are 2-way normally closed piston/diaphragm type pulse valves, designed for quick opening and closing.

**INSTALLATION**  
ASCO Numatics components are intended to be used only within the technical characteristics as specified on the nameplate or in the documentation. Ambient and fluid temperature must be within the range stated on the nameplate. Never apply incompatible fluids or exceed the pressure ratings of the system. Changes to the equipment are only allowed after consulting the manufacturer or its representative.

- CAUTION:**
- The pressure supply system should be equipped with a pressure relief valve.
  - A drain valve should be used in case condensed water can enter the tank system (unless the tank system is mounted upside down).
  - For the protection of the equipment, never apply incompatible fluids or the service involved in the inlet side as close to the manifold system as possible.
  - If tape, paste, spray or a similar lubricant is used when tightening, avoid particles entering the tank system.
  - Use proper tools and locate wrenches as close as possible to the connection point.
  - To avoid damage to the equipment, DO NOT OVERTIGHTEN connections.
  - Do not use valve as a lever.
  - If excessive force on the tank system is applied, the installer must provide protection preventing forces to act upon the tank system.
  - In case of an aggressive environment ASCO Numatics or authorized representatives should be contacted for a special tank system with proper protection.
  - Do not weld any part to the tank shell.

**MOUNTING POSITION**  
The tank system may be mounted in any position. Special mounting brackets can be supplied.

**PIPING**  
The pressure can be connected to the threaded inlet port at the end cap. The inlet port of the opposite end cap is standard closed using a plug. For gang mount closed. The exact identification of the plug can be removed. To ensure proper operation of the tank system, the pressure and the exhaust lines must be full area without restrictions. A minimum differential pressure as stamped on the nameplate must be maintained between pressure and exhaust during operation. The air supply must have an adequate capacity to pressurize the system and to maintain the minimum pressure during operation. To check pressure during operation a pressure gauge can be mounted on the tank system.

**REMOTE PILOT**  
When connecting piping or tubing to the G1/8 connection in the valve bonnet, the remote ASCO pilot valve should be mounted as closely as possible to the main pulse valve. Connection tubing lengths of 3 meter or less have little effect on the pulse response. Installations with over 3 meter of tubing must be tested under actual operating conditions. Tubing with Ø 6 mm (O.D.) is recommended for all installations.

**DRAIN**  
A drain (manually or automatic) can be mounted on the tank system. The drain should be connected to the connection at the lowest point. Pressurized draining of the tank system is recommended.

**SOUD EMISSION**  
The emission of sound depends on the application, medium and nature of the equipment used. The exact determination of the sound level can only be carried out by the user having the tank system installed in his system.

**MAINTENANCE**  
Periodic cleaning is recommended, the timing of which will depend on the media and service conditions. Dis/Reassemble parts in an orderly fashion. Pay careful attention to exploded views provided for identification and placement of parts. During servicing, components should be examined for excessive wear. A complete set of internal parts is available as a spare parts or rebuild kit. If a problem occurs during installation/maintenance or in case of doubt please contact ASCO Numatics or its authorized representatives. After maintenance the system should be subjected to a pressure test. The pressure test must be performed by pressurizing the system with compressed air to 9.35 bar and checking the system for leakage. The appropriate safety measures should be taken to perform the pressure test safely. After a successful pressure test the system can be put into service again.

**CAUTION:**

- To prevent the possibility of personal injury or property damage, depressurize system, before servicing tank system.
- Keep the air flowing through the tank system as free from dirt and foreign materials as possible.
- For reassembly of the parts apply the right torque according to torque chart.

**CAUSES OF IMPROPER OPERATION**

- Incorrect pressure: Check tank system pressure. Pressure to tank system must be within range specified on nameplate.
- Excessive leakage: Disassemble valve and clean parts or install a complete ASCO spare parts kit.
- Incorrect pulse: Disassemble pilot box and clean or replace silencer
- Excessive pressure drop during pulsing: Condensed water in tank system, drain should be used

**SPARE PARTS KIT**  
Spare parts kits and coils are available for ASCO valves, tank system, pilot boxes and pilot valves. Parts marked with an (\*) are included in these kits. When ordering kits or coils, specify valve catalogue number, serial number and voltage.

**PILOT BOX**  
Dis/reassemble pilot box in an orderly fashion. Pay careful attention to the view provided for identification and placement of parts, and refer to the separate I&M sheet for disassembly of the solenoid.

For additional information visit us at [www.asconumatics.eu](http://www.asconumatics.eu)

**IMPORTANT**  
Voir les instructions (I&M) séparées relatives à l'installation et la maintenance de la boîte pilote/des vannes pilotes afin d'obtenir des informations sur : L'installation électrique, la classification antidéflagrante, les limitations de température, les causes de fonctionnement électrique inapproprié et le remplacement du solénoïde.

**DESCRIPTION**  
La vanne de la série 357 est un système de citerne en acier en immersion totale, équipée de vannes télécommandées conçues pour des dispositifs de dépolluissage. Les électrovannes intégrées de la série 353 font partie de la gamme des électrovannes bidirectionnelles, normalement fermées, à piston/membrane à impulsion, conçues pour une ouverture et une fermeture rapide.

**INSTALLATION**  
Les composants ASCO Numatics sont conçus pour les domaines de fonctionnement indiqués sur la plaque signalétique ou la documentation. La température ambiante et du fluide doit se situer dans la gamme qui figure sur la plaque signalétique. Ne jamais appliquer des fluides incompatibles ou dépasser les taux de pression du système. Aucune modification ne peut être réalisée sur le matériel sans l'accord préalable du fabricant ou de son représentant.

- ATTENTION:**
- Le système d'alimentation de la pression doit être équipé d'une soupape de surpression.
  - Une soupape de vidange doit être utilisée en cas de pénétration d'eau condensée dans le système de réservoir (sauf si le système de réservoir est monté à l'envers).
  - Afin de protéger le matériel, installer une crépine ou un filtre adéquat en amont, aussi près que possible du système collecteur.
  - En cas d'utilisation de ruban, pâte adhésive ou un lubrifiant lors du serrage, veillez à ce qu'aucun corps étranger ne pénètre dans le circuit.
  - Utiliser un outillage approprié et placer les clés aussi près que possible du point de raccordement.
  - Afin d'éviter toute détérioration, NE PAS TROP SERRER les raccords des tuyauteries.
  - Ne pas se servir de la vanne comme d'un levier.
  - Ne pas utiliser la vanne comme levier de réglage du système de réservoir. L'installateur doit prévoir une protection afin d'éviter toute action de ces forces sur le système de réservoir.
  - En milieu environnemental agressif, il convient de contacter ASCO Numatics ou l'un de ses représentants afin de placer un système de citerne spécial avec les mesures de protection requises.
  - Ne pas souder sur la robe de la citerne.

**POSITION DE MONTAGE**  
Le système de citerne doit être installé dans n'importe quelle position. Des supports de montage spéciaux peuvent être fournis.

**CANALISATION**  
L'eau peut être raccorder au port d'entrée à filets à l'embut final. Le port d'entrée du bouchon opposé se ferme normalement à l'aide d'une prise. Pour un raccordement par montage en série du système de réservoir, on peut enlever la prise. Afin d'assurer un fonctionnement correct du système de réservoir, la pression et les lignes d'échappement doivent être totalement dégagées, sans aucune restriction. Une pression différentielle minimale, telle qu'indiquée sur la plaque signalétique, doit être maintenue entre la pression et l'échappement durant le fonctionnement. L'alimentation d'air doit avoir une capacité adéquate pour pressuriser le système et maintenir la pression minimale durant le fonctionnement. Une jaugage à pression peut être installée sur le système de la citerne pour le contrôle de la pression lors de l'utilisation.

**PILOTE A DISTANCE**  
Lorsque vous raccordez une canalisation ou des tuyaux au raccordement G1/8 dans le couvercle, la vanne de pilote ASCO à distance devrait être montée le plus près possible de la vanne principale à impulsion. Des longueurs de tuyaux ou des tuyaux de raccordement ont peu d'effet sur les réponses des impulsions. Les installations comportant des tuyaux de plus de 3 mètres doivent être testées dans des conditions de fonctionnement normal. Un tubage de Ø 6 mm (O.D.) est recommandé pour toutes les installations.

**IMPORTANTE**  
Consulte las instrucciones (I&M) separadas de instalación y mantenimiento (I&M) de las válvulas piloto/caja piloto donde encontrará información de instalación eléctrica, clasificación antidéflagrante, limitaciones de temperatura, motivos de funcionamiento eléctrico inadecuado, sustitución de la bobina y el solenoide.

**DESCRIPCIÓN**  
La Serie 357 es un sistema de tanque de inmersión completa que cuenta con válvulas de accionamiento remoto para aplicaciones en sistemas de recolección de polvo. La Serie de válvulas 353 integrada está formada por válvulas de inmersión total tipo pistón/diáfragma normalmente cerradas, de 2 vías, para una apertura y cierre rápidos.

**INSTALLACIÓN**  
Los componentes ASCO Numatics están diseñados para ser utilizados solamente dentro de las características técnicas que se especifican en la placa de características o en la documentación. La temperatura ambiente y la del fluido debe estar dentro del rango indicado en la placa de características. No utilice fluidos incompatibles ni supere los límites de presión del sistema. Los cambios en el equipo sólo estarán permitidos después de consultar al fabricante o a su representante.

- PRECAUCIÓN:**
- El sistema de suministro de presión debe estar equipado con una válvula de liberación de presión.
  - Se debe utilizar una válvula de drenaje en el caso de que se produzca agua condensada que pudiera entrar en el sistema de tanque de inmersión.
  - Para evitar daños al equipo, NO FORZAR las conexiones a la tubería.
  - No utilice la válvula como palanca.
  - Si se aplica una fuerza excesiva en el sistema de tanque, el instalador deberá proporcionar la protección necesaria para impedir que se actúe cualquier tipo de mecanismo de ajuste.
  - En el caso de ambientes agresivos, se debe poner en contacto con ASCO Numatics o sus representantes autorizados para adquirir un sistema de tanque con protección especial.
  - No suelde ninguna pieza en la cubierta del tanque.

**POSICIÓN DE MONTAJE**  
El sistema de tanque puede montarse en cualquier posición. Se pueden suministrar abrazaderas de montaje especiales.

**TUBERÍAS**  
La presión puede conectarse al puerto de entrada roscado en el casquillo del extremo. El puerto de entrada de la tapa del extremo opuesto está cerrada de forma estándar utilizando un conector. Para la conexión múltiple del sistema de tanque debe quitar el conector. Para asegurar un funcionamiento correcto del sistema de tanque, la presión y las líneas de escape deben estar totalmente completas, sin restricciones. Se debe mantener un diferencial mínimo de presión como indica la placa de características entre la presión y la evacuación, durante el funcionamiento. El suministro de aire debe tener una capacidad adecuada para presurizar el sistema y mantener la presión mínima durante el funcionamiento. Para verificar la presión durante el funcionamiento, se puede instalar un manómetro en el sistema de tanque.

**PILOTO REMOTO**  
Cuando conecte la tubería o conducto a la conexión G1/8 en la tapa de la válvula, la válvula piloto a distancia ASCO debe instalarse lo más próximo posible a la válvula de pulso principal. Las conexiones de tuberías de 3 metros de longitud o menos producen un pequeño efecto sobre la respuesta de pulso. Las instalaciones de tuberías de más de 3 metros deben probarse bajo las condiciones actuales de funcionamiento. Se recomienda utilizar tuberías con Ø 6 mm (D.E.) en todas las instalaciones.

**DRENAJE**  
Se puede montar un drenaje (manual o automático) en el sistema de tanque. El drenaje debe llevar la conexión al punto más bajo. Se recomienda el drenaje presurizado del sistema de tanque.

ASCO CONTROLS BV  
P.O. Box 3, 3925 ZG Scherpenzeel, The Netherlands  
Tel. +31 33 277 79 11 - Fax +31 33 277 45 61 / [www.asconumatics.eu](http://www.asconumatics.eu)

**DRAIN**  
Un drain (manuel ou automatique) peut être monté sur le système de la citerne. Le drain devrait être raccorder au raccordement au point le plus bas. Un drainage pressurisé du système de réservoir est recommandé.

**BRUIT DE FONCTIONNEMENT**  
Le bruit de fonctionnement varie selon l'utilisation, le fluide et le type de matériel employé. La détermination du niveau approprié peut éventuellement être effectuée par l'utilisateur qui est équipé du système de réservoir dans son système.

**ENTRETIEN**  
Il est souhaitable de procéder à un nettoyage périodique dont l'intervalle varie suivant la nature du fluide, les conditions de fonctionnement et le milieu ambiant. Dé/remonter les pièces en suivant un certain ordre. Observez attentivement les vues explosées fournies pour l'identification et l'emplacement des pièces. Lors de l'intervention, les composants doivent être examinés pour détecter toute usure excessive. Un ensemble de pièces internes est proposé en pièces de rechange pour procéder à la réparation. En cas de problème durant l'installation ou l'utilisation ou en cas de doute, veuillez contacter ASCO Numatics ou son représentant. Après son entretien, le système peut faire l'objet d'un test de pression. Le test de pression doit être réalisé en pressurant le système à l'aide d'air comprimé jusqu'à 9.35 bars et en s'assurant qu'il n'y ait pas de fuite. Il convient de prendre les mesures de sécurité qui s'imposent pour assurer la réalisation sûre du test. Si le test de pression est réussi, vous pouvez remettre le système en service.

- ATTENTION :**
- Pour éviter toute blessure physique ou endommagement du matériel, dépressurisez le système, avant d'assurer la maintenance du système.
  - Veillez à ce que l'air qui circule dans le système de réservoir ne contienne pas de poussière ni de corps étrangers.
  - Pour le remontage des pièces, appliquez le bon raccord en suivant le schéma de couple.

**Causes de fonctionnement incorrect**

- Pression incorrecte : Contrôlez la pression du système de réservoir. La pression du système de réservoir doit se trouver dans la gamme spécifiée sur la plaque signalétique.
- Fuite excessive : Démontez la vanne et nettoyez les pièces ou installez une pochette complète de pièces de rechange ASCO.
- Impulsion incorrecte : Démontez la boîte pilote et nettoyez ou remplacez le silencieux.
- Chute excessive de pression durant l'impulsion : Eau condensée dans le système de réservoir, un drain devrait être utilisé

**POCHETTE DE PIÉCES DE RECHANGE**  
Des pochettes de pièces de rechange et des bobines sont disponibles pour les vannes ASCO valves, le système de réservoir, les boîtes pilotes et les vannes pilotes. Les pièces marquées de (\*) sont incluses dans ces pochettes. Lors de la commande des pochettes ou des bobines, précisez le numéro du catalogue de l'électrovanne, le numéro de série et la tension.

**BOÎTE PILOTE**  
Dé/remonter la boîte pilote en suivant un certain ordre. Observez attentivement les vues fournies pour l'identification et l'emplacement des pièces, et reportez-vous à la feuille I&M séparée pour le démontage du solénoïde.

For more information visit us at [www.asconumatics.eu](http://www.asconumatics.eu)

**WICHTIG**  
Siehe gesonderte Betriebsanleitung für Steuerventilkästen/Steuerventile zu Informationen über: Elektrische Installation, Klassifizierung auf Explosionsgefahr, Temperaturvorgabe, Ursachen für nicht ordnungsgemäßen elektrischen Betrieb, Austausch von Spule und Magnetkopf.

**BESCHREIBUNG**  
Bei der Baureihe 357 handelt es sich um ein Full Immersion Tanksystem aus Stahl mit extern betätigten Ventilen, das für Entstaubungsanlagen bestimmt ist. Bei den eingebauten Ventilen der Baureihe 353 handelt es sich um normal geschlossene 2-Wege-Impulsmembranventile, die auf schnelles Öffnen und Schließen ausgelegt sind.

**Einbau**  
Die ASCO Numatics-Komponenten sind ausschließlich auf den Einsatz unter Bedingungen, die den auf dem Typenschild oder in der Dokumentation angegebenen technischen Spezifikationen entsprechen, ausgelegt. Die Umgebungs- und Mediumtemperatur muss in dem auf dem Typenschild angegebenen Bereich liegen. Keinesfalls unverträgliche Flüssigkeiten verwenden oder Druckkennwerte des Systems überschreiten. Veränderungen an den Produkten sind nur nach Rücksprache mit ASCO Numatics zulässig.

- VORSICHT:**
- Das Druckversorgungssystem sollte mit einem Überdruckventil ausgestattet sein.
  - Für den Fall, dass Kondenswasser in das Tank System eindringen kann, sollte ein Abwasserrohr (außer wenn das Tank System auf dem Kopf stehend eingebaut wird).
  - Zum Schutz der Ventile sollten für die Betriebsbedingungen geeignete Schmutzfänger oder Filter so dicht wie möglich am Rohrsystemeingang eingebaut werden.
  - Bei Abdichtung am Gewinde ist darauf zu achten, dass kein Dichtungsmaterial in die Rohrleitung und das Ventil gelangt.
  - Zum Einbau darf nur geeignetes Werkzeug verwendet werden, das so nahe wie möglich am Anschlusspunkt ansetzen ist.
  - Um eine Beschädigung der Produkte zu vermeiden, ist darauf zu achten, dass die Rohrleitungsanschlüsse NICHT ZU STARK ANGEZOGEN werden.
  - Ein Ventil ist nicht als Hebel zu verwenden.
  - Wenn übermäßige Kraft auf das Tank System übertragen wird, sollte vom Installateur ein Schutz vorgesehen werden, um die Einwirkung von Kräften auf das Tank System zu verhindern.
  - Bei aggressiven Umgebungsbedingungen ist mit ASCO Numatics wegen eines speziellen Tanksystems mit ordnungsgemäßen Schutz Rücksprache zu halten.
  - Niemals irgendein Teil des Tankmantels schweißen.

**Einbaulage**  
Die Einbaulage des Tanksystems ist generell beliebig. Spezielle Montagehalterungen sind lieferbar.

**ROHRSYSTEM**  
Die Druckversorgung kann über den Gewindeanschluss an der Endkappe angeschlossen werden. Der Anschluss an der gegenüberliegenden Endkappe ist standardmäßig mit einem Stopfen verschlossen. Der Stopfen kann zur Kopplungsanfertigung des Tanksystems entfernt werden. Um den ordnungsgemäßen Betrieb des Tanksystems zu gewährleisten, müssen die Druck- und Entlüftungsrohre den vollen Bereich abdecken und frei durchgängig sein. Zwischen der Druck- und Entlüftungsseite muss während des Betriebs eine Mindestbetriebsdruckdifferenz, wie auf dem Typenschild angegeben, gewährleistet sein. Die Druckluftversorgung muss eine ausreichende Kapazität besitzen, um das Tank System zu drücken und zu pressurisieren. Die Zeichnung zeigt die Mindestdruck während des Betriebs aufrechtzuerhalten. Zur Überprüfung des Drucks während des Betriebs kann ein Druckmesser auf dem Tank System montiert werden.

**EXTERNE VORSTEUERUNG**  
Beim Anschließen der Rohre oder Rohrleitungen an den G1/8-Schluß im Ventildeckel sollte das ASCO-Ventil mit externer Vorsteuerung so dicht wie möglich am Hauptimpulsventil montiert werden. Die Verbindungsrohrhängen von 3 Metern oder weniger wirken sich geringfügig auf das Impulsverhalten aus. Installationen mit einer Rohrleitungslänge von mehr als 3 Metern müssen unter realen Betriebsbedingungen getestet werden. Für sämtliche Installationen werden Rohrleitungen mit Ø 6 mm (Außendurchmesser) empfohlen.

**ENTLEERUNG**  
Ein Abfluss (manuell oder automatisch) kann am Tankensystem montiert werden. Der Abfluss sollte an dem am niedrigsten gelegenen Anschluss angeschlossen werden. Druckentleerung des Tanksystems wird empfohlen.

**GERÄUSCHEMISSION**  
Die Geräuschemissionen sind sehr stark vom Anwendungsfall, dem Medium, mit dem das Produkt beaufschlagt wird, und der Art des verwendeten Produktes ab. Die exakte Bestimmung des Geräuschpegels kann aus diesem Grund nur durch die Person durchgeführt werden, die das Tank System in das jeweilige System eingebaut hat.

**WARTUNG**  
Es wird empfohlen, das Produkt regelmäßig zu reinigen, wobei sich die Zeitabstände nach dem Medium und den Betriebsbedingungen richten. Die Teile müssen in der angegebenen Reihenfolge zerlegt bzw. zusammengesetzt werden. Dabei sind die Teile anhand der Beschriftungen bei Einbau, Betrieb und Wartung auf sowie bei Unklarheiten, ist mit ASCO Numatics Rücksprache zu halten. Nach der Wartung muss das System einem Drucktest unterzogen werden. Der Drucktest muss ausgeführt werden, indem das System mit Druckluft mit 9,35 Bar beaufschlagt wird und das System auf Undichtigkeiten überprüft wird. Es müssen angemessene Sicherheitsmaßnahmen ergriffen werden, so dass der Drucktest sicher ausgeführt werden kann. Nach einem erfolgreichen Drucktest kann das System wieder in Betrieb genommen werden.

- VORSICHT:**
- Zur Vermeidung möglicher Personen- oder Sachschäden muß das System drucklos geschaltet werden, bevor das Tank System gewartet wird.
  - Tanksystem kontinuierlich mit Luft durchströmen lassen, um das System weitestgehend von Staub und Fremdstoffen zu befreien.
  - Beim Zusammenbau der Teile ist das korrekte Drehmoment entsprechend den Angaben im Drehmomentdiagramm anzuwenden.

**URSACHEN VON BETRIEBSSTÖRUNGEN**

- Nicht ordnungsgemäßer Druck/Druck im Tanksystem prüfen. Der Druck auf das Tanksystem muss in dem auf dem Typenschild angegebenen Bereich liegen.
- Überhöhte Undichtheit: Ventile zerlegen und Teile reinigen oder einen kompletten ASCO-Ersatzteilsatz installieren.
- Falscher Impuls: Ventilsteuerelement zerlegen und Schalldämpfer reinigen oder auswechseln
- Übermäßiger Druckabfall während des Impulsbetriebs: Kondenswasser im Tank-System sollte über den Abfluss abgelenkt werden

**ERSATZTEILSATZ**  
Für ASCO-Ventile, -Tank System, Steuerventilkästen und -Steuerventile sind Ersatzteilsätze und Ersatzspulen erhältlich. Teile, die mit (\*) gekennzeichnet sind, sind in diesen Ersatzteilsätzen enthalten. Beim Bestellen von Ersatzteilsätzen oder Ersatzspulen sind Katalognummer, Seriennummer und Spannung des Ventils anzugeben.

**STEUERVENTILKASTEN**  
Der Steuerventilkasten muss in der angegebenen Reihenfolge zerlegt bzw. zusammengesetzt werden. Dabei sind die Teile anhand der Zeichnung zu identifizieren und anzubringen. Außerdem muss der Magnetkopf gemäß der gesonderten Betriebsanleitung zerlegt werden.

Weitere Informationen finden Sie auf unserer Internet-Seite: [www.asconumatics.eu](http://www.asconumatics.eu)

**EMISION DE RUIDOS**  
La emisión de ruidos depende de la aplicación, medio y naturaleza del equipo utilizado. La determinación exacta del nivel sonoro solamente antes de dar servicio al sistema de tanque.

**MANTENIMIENTO**  
Se recomienda una limpieza periódica, dependiendo de las condiciones del medio y del servicio. Dis/Desmonte/monte las piezas de forma ordenada. Preste atención especialmente a las vistas detalladas proporcionadas para la identificación y sustitución de piezas. Durante el servicio, los componentes deben ser examinados por si hubiera desgastes excesivos. Hay un juego completo de piezas internas disponible como kit de montaje o piezas de recambio. Si se produce un problema durante la instalación/mantenimiento o en caso de dudas, por favor póngase en contacto con ASCO Numatics o sus representantes autorizados. Una vez realizado el mantenimiento, el sistema debe ser sometido a un test de presión. El test de presión debe realizarse presurizando el sistema con aire comprimido a 9.35 bar y verificando posibles fugas del sistema. Deben tomarse medidas de seguridad adecuadas para realizar el test de presión de forma segura. Una vez realizado con éxito el test de presión, el sistema puede ponerse en servicio nuevamente.

- PRECAUCIÓN:**
- Para evitar la posibilidad de daños personales o materiales, desconecte toda la alimentación eléctrica, despresurice el sistema antes de dar servicio al sistema de tanque.
  - Mantenga el flujo de aire a través del sistema de tanque tan limpio y libre de suciedad y partículas como sea posible.
  - Para volver a montar las piezas aplique el apriete indicado en el cuadro de apriete.

**Motivos de funcionamiento incorrecto**

- Presión incorrecta: Compruebe la presión del sistema de tanque. La presión en el sistema de tanque debe estar dentro del rango indicado en la placa de características.
- Fugas excesivas: Desmonte la válvula y limpie las piezas o instale un kit de recambios ASCO completo.
- Pulso incorrecto: Desmontar la caja piloto y limpiar o reemplazar el silenciador.
- Caída de presión excesiva durante la pulsación: Hay agua condensada en el sistema de tanque, debe drenarse

**KIT DE PIEZAS DE RECAMBIO**  
Los kits de piezas de recambio y bobinas están disponibles para las válvulas ASCO, sistema de tanque, cajas piloto y válvulas piloto. Las piezas marcadas con (\*) están incluidas en estos kits. Cuando se piden kits de bobinas, especifique el número de catálogo de la válvula, el número de serie y la tensión.

**CAJA PILOTO**  
Monte/desmonte la caja piloto de forma ordenada. Preste atención especialmente a la vista suministrada para la identificación y sustitución de piezas y consulte la hoja I&M separada para el desmontaje del solenoide.

Para obtener información adicional, visite nuestro sitio Web: [www.asconumatics.eu](http://www.asconumatics.eu)



**IMPORTANTE**  
Per le informazioni su quanto richiesto di seguito, consultare le istruzioni sull'installazione e la manutenzione (I&M) della scatola pilota/valvole pilota fornite a parte: Installazione elettrica, classificazione a prova di esplosione, limitazioni di temperatura, cause di funzionamento elettrico anomalo, sostituzione di bobina e solenoide.

**DESCRIZIONE**  
La Serie 357 è un impianto serbatoio ad immersione totale in acciaio fornito di valvole ad azionamento remoto progettate per gli impianti di raccolta polvere. La serie 357 integrata comprende elettrovalvole a pistone/membrana a 2 vie, normalmente chiuse, per apertura e chiusura rapida.

**INSTALLAZIONE**  
Le elettrovalvole ASCO Numatics devono essere utilizzate esclusivamente rispettando le caratteristiche tecniche specificate sulla targhetta o nella documentazione. La temperatura ambiente e del fluido devono rientrare nei valori di taratura. Non applicare mai fluidi incompatibili né superare la potenza di pressione dell'impianto. Variazioni all'apparecchiatura sono ammissibili solo dopo avere consultato il costruttore o il suo rappresentante.

- ATTENZIONE:**
- Attenzione di fornitura della pressione deve essere dotata di una valvola di sfogo della pressione.
  - Nel caso in cui dell'acqua condensata dovesse penetrare nell'impianto serbatoio, occorre usare una valvola di drenaggio (a meno che l'impianto serbatoio non sia montato capovolto).
  - Per proteggere il componente installare al lato ingresso, il più vicino possibile all'impianto collettore, un filtro adatto al servizio.
  - Se si usano nastri, pasta spray o lubrificanti simili durante il serraggio, evitare che delle particelle entrino nel corpo della valvola.
  - Usare utensili appropriati e posizionare le chiavi il più vicino possibile al punto di accantonamento.
  - Per evitare danni al corpo della valvola, NON SERRARE ECCESSIVAMENTE I raccordi.
  - Non fare leva con la valvola.
  - Se si applica una forza eccessiva sull'impianto serbatoio, l'installatore deve fornire protezione per evitare che tali forze agiscano sull'impianto stesso.
  - In caso di ambiente aggressivo, occorre contattare ASCO Numatics o suoi rappresentanti autorizzati per avere uno speciale impianto serbatoio con protezione idonea.
  - Non saldare alcuna parte all'involucro del serbatoio.

**POSIZIONE DI MONTAGGIO**  
È possibile montare l'impianto serbatoio in qualsiasi posizione. Si possono fornire speciali supporti di montaggio.

**TUBI**  
È possibile collegare la pressione alla porta di immissione filettata sul tappo terminale. La porta di ingresso del cappuccio opposto si chiude in modo standard usando un tappo. È possibile togliere il tappo per la connessione di montaggio dell'impianto serbatoio. Per garantire il corretto funzionamento dell'impianto serbatoio, le linee della pressione e di scarico devono essere ad area totale senza limitazioni. Occorre mantenere una pressione differenziale minima secondo quanto indicato sulla targhetta tra pressione e scarico durante il funzionamento. L'alimentazione pneumatica deve avere una capacità sufficiente a pressurizzare l'impianto ed a mantenere la pressione minima durante il funzionamento. Per verificare la pressione durante il funzionamento, è possibile montare un manometro sull'impianto serbatoio.

**PILOTA A DISTANZA**  
Quando si riacordano tubazioni al raccordo G1/8 al coperchio della valvola, la valvola pilota ASCO a distanza deve essere montata il più vicino possibile alla valvola ad impulsi principale. Lunghezze di raccordo delle tubazioni di 3 metri o inferiori hanno poco effetto sulla risposta dell'impulso. Gli impianti oltre 3 metri di tubazioni vanno collaudati in condizioni effettive di esercizio. Si consigliano tubature di diametro Ø 6 mm. (diam. est.) per tutti gli impianti.

**SPURGO**  
È possibile montare uno scarico (manuale o automatico) sull'impianto serbatoio. Lo spurgo deve essere collegato al raccordo nel punto più basso. Si consiglia lo spurgo pressurizzato dell'impianto serbatoio.

**EMISSIONE SUONI**  
L'emissione di suoni dipende dall'applicazione e dal tipo di elettrovalvola. L'utente può stabilire esattamente il livello del suono solo dopo aver installato l'impianto serbatoio sul suo impianto.

**MANUTENZIONE**  
Questi componenti devono essere puliti periodicamente. Il tempo che intercorre tra una pulizia e l'altra varia a seconda delle condizioni di funzionamento. Smontare e rimontare le parti seguendo l'ordine della procedura. Prestare particolare attenzione alle viste esplose fornite per l'identificazione e la collocazione delle parti. Il ciclo di durata dei componenti dipende dalle condizioni di funzionamento. Una serie completa di parti interne è disponibile come kit di ricambio o ricostruzione. Se si incontrano problemi durante l'installazione e la manutenzione o se si hanno dei dubbi, consultare ASCO Numatics o i suoi rappresentanti. Occorre sottoporre l'impianto ad un test di pressione dopo gli interventi di manutenzione. Occorre eseguire il test di pressione pressurizzando l'impianto con aria compressa a 9,35 bar e verificare eventuali perdite dell'impianto. Per realizzare il test di pressione in sicurezza, occorre intraprendere le idonee misure di sicurezza. Dopo un test di pressione riuscito, è possibile riportare l'impianto in servizio.

**ATTENZIONE:**

- Per evitare la possibilità di danni alle persone o alle cose, depressurizzare l'impianto prima di effettuare interventi di assistenza sull'impianto serbatoio.
- Mantenere l'aria che scorre nell'impianto serbatoio, per quanto possibile, esente da sporco e corpi estranei.
- Per il montaggio delle parti, applicare la coppia giusta secondo lo schema di coppia.

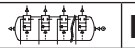
**CAUSE DI FUNZIONAMENTO ANOMALO**

- Pressione errata: Verificare la pressione dell'impianto. La pressione dell'impianto serbatoio deve essere compresa nell'intervallo specificato sulla targhetta.
- Perdite eccessive: Smontare la valvola e pulire le parti o installare un kit di parti di ricambio ASCO completo.
- Impulso errato: Smontare la scatola pilota e pulire o sostituire il silenziatore.
- Caduta di pressione eccessiva durante l'impulso: Acqua condensata nell'impianto serbatoio, occorre usare lo spurgo.

**KIT PARTI DI RICAMBIO**  
Sono disponibili i kit delle parti di ricambio e le bobine per le valvole ASCO, l'impianto serbatoio, le scatole pilota e le valvole pilota. Le parti contrassegnate da (\*) sono incluse in tali kit. Quando si ordinano i kit o le bobine, specificare il numero di catalogo della valvola, il numero di serie e la tensione.

**SCATOLA PILOTA**  
Smontare e rimontare la scatola pilota seguendo l'ordine della procedura. Prestare particolare attenzione alle viste fornite per l'identificazione e la collocazione delle parti e consultare il foglio di I&M fornito a parte per lo smontaggio della solenoide.

**Per informazioni aggiuntive, visitate il nostro sito Internet: [www.asconumatics.eu](http://www.asconumatics.eu)**



**BELANGRIJK**  
Raadpleeg de aparte installatie- en onderhoudsinstructies (I&M) van de besturingskast/stuurventielen zelf voor informatie over de elektrische installatie, de explosieveiligheid, het temperatuurgebied, het verhelpen van elektrische storingen en het vervangen van de spoel en de magneetklop.

**BESCHRIJVING**  
Systemen uit de 357-serie zijn stalen tanks voor volledige onderdompeling, voorzien op afstand bestuurde afsluiters en bedoeld voor stofffilterinstallaties. De ingebouwde afsluiters uit de 353-serie zijn 2-weg, normaal gesloten, pulsafsluiters van het zuiger/membraan-typen, ontworpen om snel te kunnen openen en sluiten.

**INSTALLATIE**  
ASCO Numatics producten worden uitsluitend toegepast worden binnen de op de naamplaat of in de documentatie aangegeven specificaties. De omgevingstemperatuur en de mediumtemperatuur moeten niet hoger zijn dan op het typeplaatje staat vermeld. Gebruik nooit een ander medium dan staat aangegeven en overschrijd nooit de maximale systeemdruk. Wijzigingen zijn alleen toegestaan na overleg met de fabrikant of haar vertegenwoordiger.

- LET OP:**
- Het druksysteem moet een overdrukbeugel bevatten.
  - Plaats een aftapklep als er condenswater in het tanksysteem terecht kan komen (enzij u de tank ondersteeven monteert).
  - Ter bescherming van de interne delen wordt een filter in het leidingnet aanbevolen.
  - Bij het gebruik van draadafdichtingspasta of tape moeten er geen deeltjes in het leidingwerk geraken.
  - Men dient uitsluitend geschikt gereedschap te gebruiken en de moersleutels zo dicht mogelijk bij het aansluitpunt te plaatsen.
  - Gebruik een zodanig koppel voor leidingverbindingen dat het product NIET WORDT BESCHADIGD.
  - Gebruik de afsluiter niet als hefboom.
  - Dreig het tanksysteem door externe krachten overmatig te worden belast, neem dan aanvullende maatregelen die dit voorkomen.
  - Neem bij toepassing in agressieve omgevingen a.u.b. contact op met ASCO Numatics of haar vertegenwoordiger voor speciale tanksystemen met de juiste beveiligingen.
  - Las nooit iets aan de tankwand vast.

**MONTAGE-POSITIE**  
Het tanksysteem mag in alle standen worden gemonteerd. Er zijn speciale bevestigingsbeugels verkrijgbaar.

**LEIDINGEN**  
Schroef de drukaansluiting vast aan de inlaatpoort van de sluitmoer. De inlaatpoort van de tegenoverliggende sluitmoer is standaard afgesloten. U kunt deze afsluiting verwijderen voor het aaneenschakelen van een aantal tanksystemen. Voor een juiste werking van het tanksysteem dienen de toevoer- en ontuchtungsleidingen volledig open te zijn en mogen niet worden geknepen. Handhaaf tussen de inlaatpoort en de ontuchtungsport altijd de minimale werkdruk die op het typeplaatje staat vermeld. Zorg voor een luchttoevoer met voldoende capaciteit om het systeem op druk te brengen en op druk te houden tijdens het gebruik. Voor drukmeting tijdens bedrijf kunt u een drukmeter op het tanksysteem monteren.

**AFSTANDSBESTURING**  
Plaats de ASCO-stuurventielen zo dicht mogelijk bij de hoofd-pulsafsluiter als u leidingen of buizen aan de G1/8-aansluitingen van het klepdekseel monteert. Buislengten van 3 meter of minder hebben vrijwel geen invloed op de pulsreactie. Installaties waarbij de leidingen langer zijn dan 3 meter moeten altijd eerst in de praktijk worden getest. Voor alle installaties raden we u aan om leidingen Ø 6 mm (uwendig diameter) te gebruiken.

**AFTAPPEN**  
U kunt een aftapvoorziening (met handbediening of automatisch werkend) aansluiten op het tanksysteem. Sluit de aftapvoorziening altijd op het laagste punt aan. Gebruik bij voorkeur een aftapvoorziening die geschikt is voor aftappen onder druk.

**GELUIDSEMISSIE**  
De geluidsemissie hangt sterk af van de toepassing en het gebruikte medium. De bepaling van het geluidsniveau kan pas uitgevoerd worden nadat het tanksysteem is ingebouwd.

**ONDERHOUD**  
We raden u aan om het product regelmatig te reinigen, in intervallen die afhankelijk zijn van het medium en de mate van onderhoud. Neem de afsluiter op een ordelijke wijze uit elkaar. Raadpleeg daarbij de montagetekeningen die de afzonderlijke onderdelen benoemen. Controleer tijdens het onderhoud of onderdelen zijn versleten. In geval van slijtage zijn reserve-onderdelensets beschikbaar om een inwendige revisie uit te voeren. In geval van problemen of als er onduidelijkheden tijdens montage, gebruik of onderhoud optreden, dan dient men zich tot ASCO Numatics of haar vertegenwoordiger te wenden. Voer na onderhoud altijd eerst een druktest uit op de tank. Bij deze druktest moet u de tank met een persluchtdruk van 9,35 bar belasten en controleren of het systeem lekt. Neem voldoende veiligheidsmaatregelen zodat u deze druktest veilig kunt uitvoeren. Is de druktest geslaagd, dan mag u het systeem weer in gebruik nemen.

- LET OP:**
- Om persoonlijk letsel en schade te voorkomen, moet u voorafgaan aan het onderhoud van het tanksysteem altijd eerst het systeem drukloos maken.
  - Houd de lucht die door het tanksysteem stroomt zo schoon mogelijk.
  - Draai bij het monteren de onderdelen altijd met het juiste aandrainment vast.

**OORZAKEN VAN EEN SLECHTE WERKING**

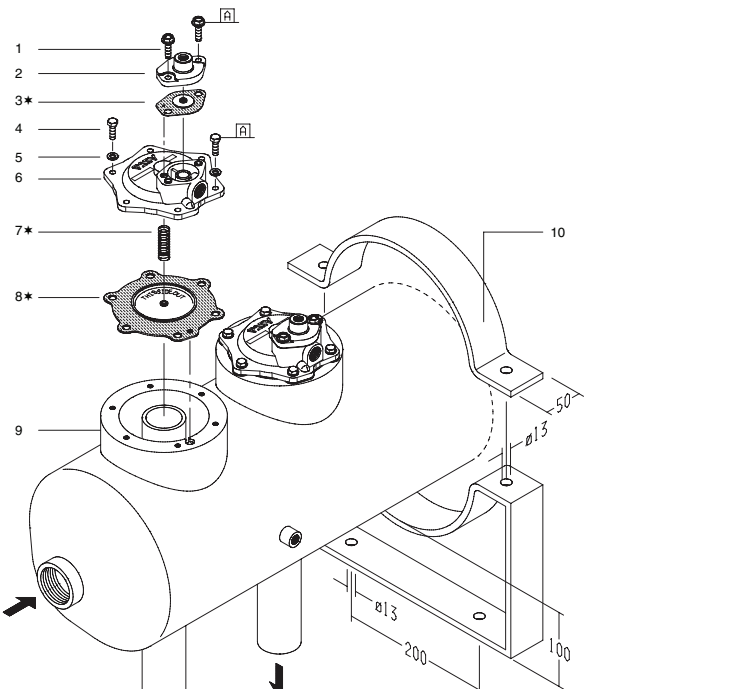
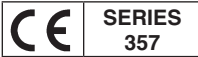
- Onjuiste druk: Controleer de druk in het tanksysteem. De systeemdruk in de tank moet binnen het drukbereik vallen dat op het typeplaatje staat vermeld.
- Overmatige lekkage: Demonteer de afsluiter en reinig de onderdelen of vervang ze door de ASCO-reserveonderdelen set voor die afsluiter.
- Verkeerde puls: Haal de besturingskast uit elkaar en reinig of vervang de geluiddemper.
- Te grote drukval tijdens de puls: Condenswater in het tanksysteem, gebruik de aftapvoorziening.

**RESERVEONDERDELENSET**  
Er zijn reserveonderdelensets en vervangende spoelen leverbaar voor vrijwel alle afsluiters, tanksystemen, besturingskasten en stuurventielen van ASCO. De met (\*) gemarkeerde onderdelen zitten in de set. Geef bij het bestellen van de sets en spoelen door wat het catalogusnummer van de afsluiter is, het serienummer en de elektrische spanning.

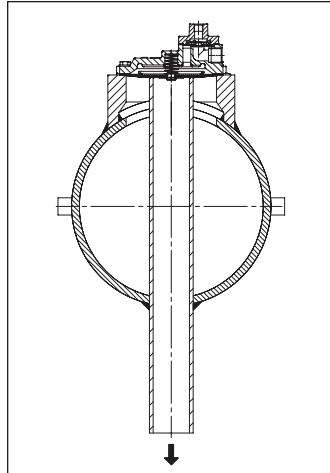
**BESTURINGSKAST**  
Neem de besturingskast op een ordelijke wijze uit elkaar. Raadpleeg daarbij de montagetekeningen die de afzonderlijke onderdelen benoemen, en raadpleeg ook het aparte I&M-blad van de magneetklop.

**Ga voor meer informatie naar [www.asconumatics.eu](http://www.asconumatics.eu)**

<b>ASCO</b>	DRAWING	DESSIN	ZEICHNUNG
	DISEGNO	DIBUJO	TEKENING



<b>ASCO</b>	DRAWING	DESSIN	ZEICHNUNG
	DISEGNO	DIBUJO	TEKENING



- GB** \* Supplied in spare part kit
- FR** \* Livrées en pochette de rechange
- DE** \* Enthalten im Ersatzteilsatz
- ES** \* Incluido en Kit de recambio
- IT** \* Disponibile nel Kit parti di ricambio
- NL** \* Geleverd in vervangingsset

TORQUE CHART		
A	15 ± 1,5	130 ± 13
ITEMS	NEWTON.METRES	INCH.POUNDS

Ø	Catalogue number Code électrovanne Katalognummer Código de la electroválvula Codice elettrovalvola Catalogusnummer	Spare part kit Code pochette de rechange Ersatzteilsatz Código del kit de recambio Kit parti di ricambio Vervangingsset
1 1/2"	G357AP XX G357AQ XX	C113-826 C113-826

GB	DESCRIPTION
----	-------------

- Screw M6, bonnet (2x)
- Bonnet, pilot
- Diaphragm assembly, pilot
- Screw M6 (6x)
- Washer spring M6 (6x)
- Bonnet
- Spring
- Diaphragm assembly
- Tank assembly
- Mounting bracket (optional)

FR	DESCRIPTION
----	-------------

- Vis M6, couvercle (2x)
- Pilote du couvercle
- Montage du diaphragme, pilote
- Vis M6 (6x)
- Rondelle élastique M6 (6x)
- Couvercle
- Ressort
- Membrane
- Soudure de citerne
- Support de montage (en option)

DE	BESCHREIBUNG
----	--------------

- Schraube M6, Ventildeckel (2x)
- Vorsteuerventildeckel
- Membranbaugruppe, Vorsteuer
- Schraube M6 (6x)
- Federscheibe M6 (6x)
- Ventildeckel
- Feder
- Membranbaugruppe
- Tankbaugruppe, geschweißt
- Montagehalterung (optional)

ES	DESCRIPCION
----	-------------

- Tornillo M6, tapa (2x)
- Piloto de la tapa
- Conjunto de diafragma, piloto
- Tornillo M6 (6x)
- Arandela resorte M6 (6x)
- Tapa
- Resorte
- Conjunto del diafragma
- Conjunto de tanque soldado
- Soporte de montaje (opcional)

IT	DESCRIZIONE
----	-------------

- Vita M6, coperchio (2x)
- Pilota coperchio
- Gruppo membrana, pilota
- Vita M6 (6x)
- Molla rondella M6 (6x)
- Coperchio
- Molla
- Gruppo membrana
- Gruppo serbatoio saldato
- Squadra di fissaggio (optional)

NL	BESCHRIJVING
----	--------------

- Bout M6, klepdekseel (2x)
- Stuurventielklepdekseel
- Membran, stuurventiel
- Bout M6 (6x)
- Veerring M6 (6x)
- Klepdekseel
- Veer
- Membran
- Gelaste tank
- Montagebeugel (optioneel)