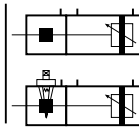


VERIN DOUBLE EFFET, Ø 32 à 100 mm AVEC DISPOSITIF DE BLOCAGE STATIQUE

Vérin conforme aux normalisations AFNOR-ISO 6431-VDMA 24562
prévu pour détecteurs magnétiques de position



APPLICATION - PRINCIPE

Le dispositif de blocage statique **avec ou sans commande manuelle de déblocage** équipe les vérins PES à tube profilé ou à tirants, séries 450-453: Il est destiné à assurer le maintien et le blocage en position extrême de la tige du vérin sous charge lors d'une coupure électrique ou d'air comprimé lors des arrêts machine. Le dispositif de blocage agit par action mécanique sur la tige du vérin. Déblocage par mise sous pression.

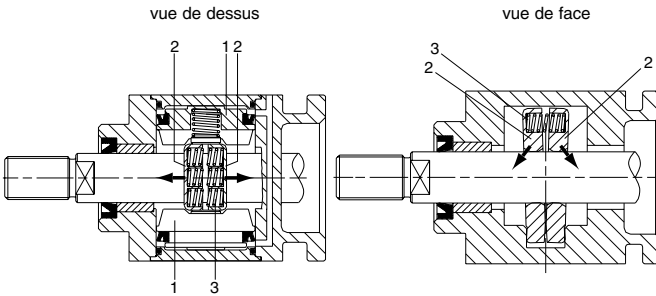
Avantages

- Commande manuelle de déblocage facilement accessible et rapidement manoeuvrable (3/4 tour)
- Possibilité d'intégrer des options associées à la commande manuelle - la fonction pilotage intégré du dispositif de blocage - la fonction détection (magnétique et électro-mécanique) de la position de la commande manuelle - un système d'anti-redémarrage du vérin (Ø 80 - 100 mm)
- Facilité d'adaptation. Le dispositif de blocage est de forme compacte, aux dimensions proches de celles du vérin normalisé
- Possibilité d'installation sur un vérin normalisé AFNOR-VDMA-ISO 6431 prévu à cet effet (surlongueur de tige)
- Maintien de la tige en position fin de course: sortie ou rentrée de tige
- Maintien sans glissement de la charge maximale admissible du vérin.
- Action bi-directionnelle
- Position de montage indifférente

PRINCIPE DE FONCTIONNEMENT

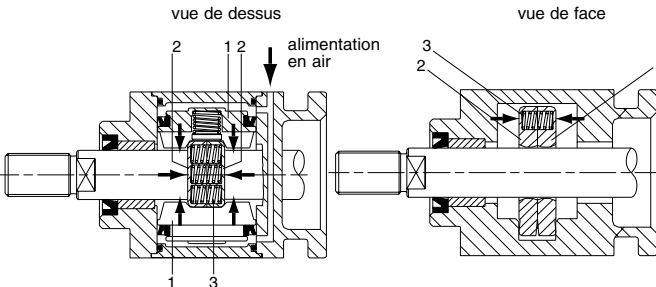
■ DISPOSITIF DE BLOCAGE STATIQUE HORS PRESSION (tige bloquée)

Aucune pression n'est transmise aux pistons pneumatiques (1). Les ressorts (3) produisent un effort axial sur les deux mâchoires (2). Celles-ci exercent une poussée sur la tige, et assurent ainsi son blocage.



■ DISPOSITIF DE BLOCAGE STATIQUE SOUS PRESSION (tige non bloquée)

La pression exerce un effort sur les 2 pistons pneumatiques (1). Ceux-ci viennent en contact sur les deux mâchoires (2) en les resserrant. Les 2 mâchoires ne transmettent plus d'effort sur la tige et libèrent celle-ci de toute contrainte.



CE DISPOSITIF N'EST PAS UN ORGANE DE SECURITE

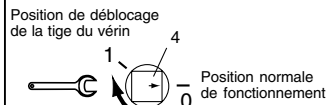
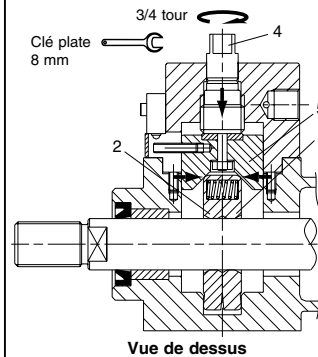


Ne jamais démonter les éléments du produit, nous retourner l'ensemble vérin + dispositif de blocage

FONCTIONNEMENT DE LA COMMANDE MANUELLE DE DEBLOCAGE

■ DISPOSITIF DE BLOCAGE STATIQUE HORS PRESSION (tige bloquée)

Déblocage de la tige par l'intermédiaire de la commande manuelle



En actionnant la commande manuelle (4), de 3/4 de tour, le piston (5) vient en contact sur les deux mâchoires (2) en les resserrant. Les 2 mâchoires ne transmettent plus d'effort sur la tige et la libèrent ainsi de toute contrainte.

Attention: Après un déblocage manuel, la commande manuelle doit toujours être remise en position normale de fonctionnement (dispositif de blocage "actif") avant tout démarrage de l'installation, par une personne habilitée

VERIN PES + DISPOSITIF DE BLOCAGE STATIQUE

SPECIFICATIONS GENERALES

- MODE D'ADAPTATION : Dispositif de blocage intégré au vérin, montage en ligne, centré sur la tige
- VERIN
- TYPE DE VERIN : Vérin normalisé AFNOR NFE 49003 - VDMA 24562 - ISO 6431 type PES, séries 450 - 453, à tube aluminium, avec amortissement pneumatique réglable, prévu pour détecteurs ILS, magnéto-résistif ou magnéto-inductif
- DIAMETRES D'ALESAGE VERIN : Ø 32 - 40 - 50 - 63 - 80 - 100 mm
- COURSES STANDARD : 50 à 600 mm (au delà, nous consulter)
- TEMPERATURE AMBIANTE : -20°C +60°C
- POSITION DE MONTAGE : Indifférente, consulter les recommandations de montage ci-dessous
- FIXATIONS : Toutes les fixations normalisées des vérins PES (voir documentation P229, P230 ou P232). Adaptation du tourillon (nous consulter)

DISPOSITIF DE BLOCAGE STATIQUE

- FLUIDE DE COMMANDE : Air ou gaz neutre filtré, lubrifié ou non
- PRESSION DE DEBLOCAGE : 2,5 bar (mini)
- PRESSION ADMISSIBLE : 10 bar maxi
- TEMPERATURE AMBIANTE : -5°C +70°C
- RACCORDEMENT PNEUMATIQUE : G1/8 (Ø32 - 63) - G1/4 (Ø 80 - 100)
- POSITION DE MONTAGE : Indifférente, consulter les recommandations de montage (voir pages suivantes).

CARACTERISTIQUES MECANIQUES

FORCE DE MAINTIEN (statique)	Ø 32 mm : 790 N	Ø 50 mm : 1930 N	Ø 80 mm : 5400 N
	Ø 40 mm : 1240 N	Ø 63 mm : 3060 N	Ø 100 mm : 7700 N

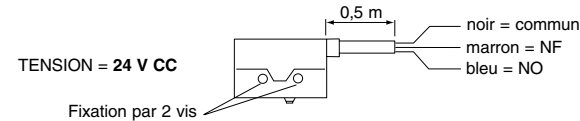
Exemple d'exploitation de l'effort de maintien sur un Ø 80 mm :

Masse embarquée (équivalente à une pression de 6 bar et un taux de charge de 75 %) = 2250 N
Effort additionnel (équivalent à une pression de 6 bar) = 3150 N

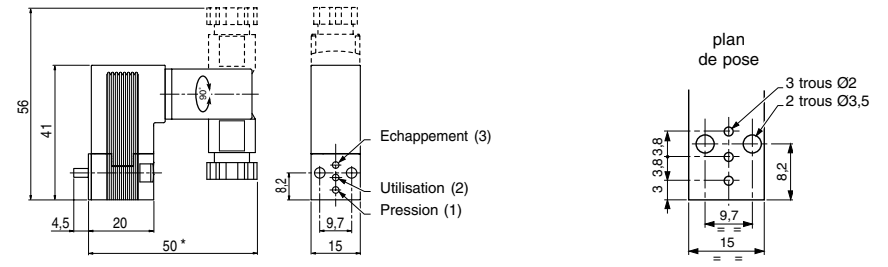
$$5400 \text{ N} = 2250 \text{ N} + 3150 \text{ N}$$

effort de maintien du dispositif de blocage masse embarquée effort additionnel

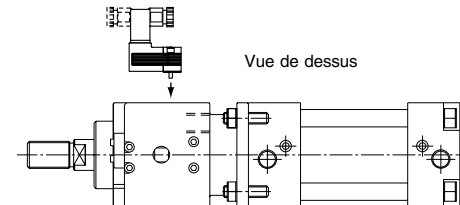
CONNEXION DU DETECTEUR ELECTRO-MECANIQUE



FIXATION DE L'ELECTROVANNE



* + 10 mm pour dégagement du connecteur



RECOMMANDATIONS DE MONTAGE ET DE FONCTIONNEMENT

Le vérin équipé d'un dispositif de blocage statique ne peut pas être installé sans prendre des précautions de montage. Il est important de bien définir le type de schéma que l'on souhaite obtenir ainsi que les conditions de fonctionnement du vérin.

Le blocage ne peut s'effectuer qu'occasionnellement pour un arrêt du vérin en fin de cycle, en cas de:

- coupure d'alimentation électrique
- coupure d'alimentation pneumatique
- chute de pression.

Le vérin peut être monté: horizontalement, verticalement tige dirigée vers le haut ou le bas, incliné, tige dirigée vers le haut ou le bas. A chaque application correspond un schéma spécifique. Les schémas présentés (ci-dessous) à titre d'exemple, définissent les principes d'utilisation à respecter, avec mises en arrêt par coupure électrique ou mise hors pression par l'utilisation de distributeurs électropneumatiques.

Dans le cas du déplacement vertical d'une charge, il est nécessaire que l'effort généré par la pression agissant dans le même sens que la charge au niveau du piston, ajouté à l'effort que représente cette charge ne dépassent pas les valeurs de capacité de blocage du dispositif (voir page 4). Après tout blocage de sécurité, s'assurer que le remplissage des chambres du vérin s'effectue avant la commande de déblocage.

Lors d'un arrêt d'urgence (blocage de la tige en mouvement), il existe un risque de dégradation du matériel ! Il est donc important de procéder à une vérification du système (dispositif de blocage, vérin, tige de vérin).

Il est conseillé de vérifier une fois par mois le fonctionnement correct des dispositifs de blocage statique.

- système de blocage - mécanisme de déblocage manuel
- système de détection - le fonctionnement du pilote

POSSIBILITES DE MONTAGE

La commande du vérin est effectuée par un distributeur 5/3 (ISO taille 1 pour les diamètres 32 - 40 - 50 mm et ISO taille 2 pour les diamètres 63 - 80 - 100 mm) à centre ouvert à l'échappement - Type W3 - (Fig.1) alimenté par les orifices d'échappement 3 et 5.

NOTA: 1) La commande du bloqueur de tige doit s'effectuer par un électrodistributeur 3/2 NF afin d'assurer un freinage rapide de la tige du vérin (la solution du bloqueur avec la fonction pilotage intégré permet de réduire le temps de réponse)
2) Il est recommandé d'utiliser un régulateur de pression pour compenser l'effet de tige du vérin
3) Afin de contrôler la vitesse de déplacement de la tige, il est nécessaire d'utiliser des réducteurs de débit unidirectionnel

Précautions d'emploi de la commande manuelle de déblocage

Lors d'une coupure électrique ou d'air comprimé du dispositif de blocage, le dispositif de blocage maintient la tige du vérin. Les deux chambres du vérin sont mises à l'échappement. La personne habilitée peut débloquer la tige (mettre la commande manuelle en position 1 : déblocage manuel) et manoeuvrer manuellement la tige du vérin dans le sens qu'il souhaite.

Attention :

Avant de remettre en marche le vérin, il est obligatoire de remettre la commande manuelle en position normale (position "O") (voir système anti-redémarrage prévu dans ce cas particulier: gestion autonome du signal sans utilisation d'un automate programmable)

MONTAGE HORIZONTAL

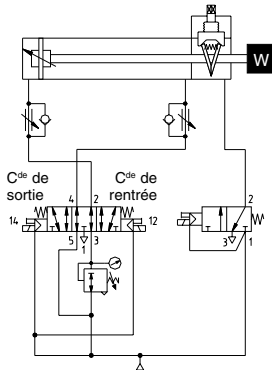


Fig. 1
Commande du vérin par distributeur 5/3 à centre ouvert à l'échappement (Type W3)

MONTAGE VERTICAL

Attention:

Dans le cas où la personne habilitée souhaite actionner la commande manuelle (mettre en position "1" : déblocage manuel), elle doit s'assurer qu'il n'y ait aucun danger en dessous de la charge (fig.2) ou entre la charge et le nez du vérin (fig.3)

Fig. 2 - Charge **sous** le vérin

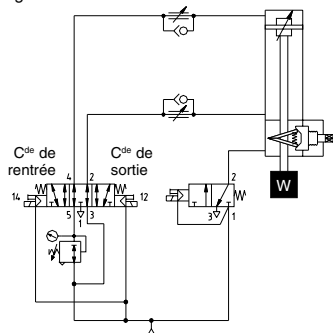
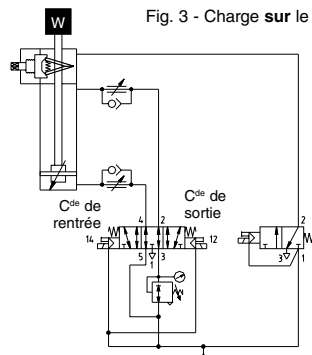


Fig. 3 - Charge **sur** le vérin



DISPOSITIF DE BLOCAGE STATIQUE Ø 32 - 100 mm (Dispositif de blocage livré seul)

CARACTERISTIQUES MECANIKES

FORCE DE MAINTIEN (statique):

Ø vérin (mm)	32	40	50	63	80	100
Force de maintien (en N)	790	1240	1930	3060	5400	7700

VITESSE DE DEPLACEMENT DE LA TIGE : 0,5 m/s maxi

CARACTERISTIQUES DE LA TIGE: voir ci-dessous

CARACTERISTIQUES PNEUMATIQUES

FLUIDE DE COMMANDE : Air ou gaz neutre filtré, lubrifié ou non
PRESSION DE DEBLOCAGE : 2,5 bar (mini)
PRESSION ADMISSIBLE : 10 bar maxi
RACCORDEMENT PNEUMATIQUE : G1/8 (Ø32 - 63) - G1/4 (Ø 80-100)

RECOMMANDATIONS IMPORTANTES

- La tige doit avoir les caractéristiques suivantes :

- Tolérance dimensionnelle : f7
- Chromé dur ou revêtement superficiel dur
- R ≥ 600 N/mm² et Rt ≤ 0,25 µm
- Ne doit présenter aucun angle vif

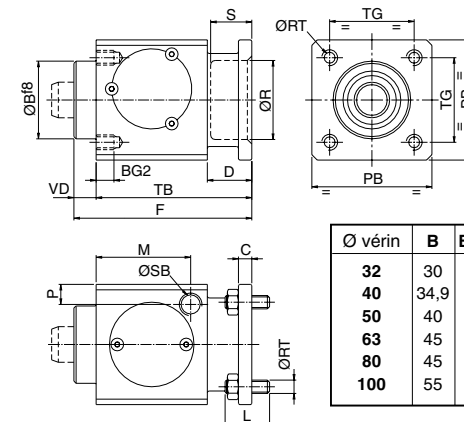
- Le dispositif de blocage doit être centré sur Ø R ou Ø B (voir encombrements ci-dessous)

- Le vérin doit être avec une surlongueur de tige

COMMANDE

DISPOSITIF DE BLOCAGE SANS COMMANDE MANUELLE			
Ø tige (mm)	Force de maintien statique (en N)	CODE dispositif de blocage livré seul	Adaptable sur vérin Ø (mm)
12	790	881 45 318	32
16	1240	881 45 319	40
20	1930	881 45 320	50
	3060	881 45 321	63
	5400	881 45 322	80
25	7700	881 45 323	100

ENCOMBREMENTS ET MASSES



Masse du dispositif de blocage seul:

- Ø 32 = 0,4 Kg
- Ø 40 = 0,6 Kg
- Ø 50 = 1,1 Kg
- Ø 63 = 1,5 Kg
- Ø 80 = 2,6 Kg
- Ø 100 = 3,5 Kg

Ø vérin	B	BG2	C	D	F	L	M	PB	R	RT	S	SB	TB	TG
32	30	8	6	20	67,5	20	33,3	47	30,5	M6	19,5	G1/8	60	32,5
40	34,9	8	6	20	80	20	42,5	54	35,5	M6	22,5	G1/8	70	38
50	40	12	8	24	100	25	58	65	40,5	M8	29	G1/8	90	46,5
63	45	12	8	24	100	25	59	75	45,5	M8	29	G1/8	90	56,5
80	45	16	12	32	120	35	69	95	45,5	M10	37	G1/4	110	72
100	55	16	12	32	120	35	69	114	55,5	M10	39	G1/4	110	89

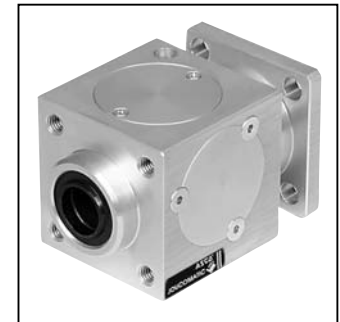
RECOMMANDATIONS DE MONTAGE - MISE EN SERVICE - MAINTENANCE

- Avant de monter le dispositif de blocage, il est nécessaire de mettre ce dernier sous pression (mini: 2,5 bar / maxi: 10 bar) afin de déverrouiller le mécanisme. Introduire la tige dans le dispositif de blocage avec les précautions suivantes :

- La tige ne doit présenter aucun angle vif
- La tige doit être parfaitement alignée dans l'axe du bloqueur
- Le montage doit s'effectuer sans point de résistance

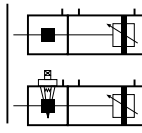
Avant fixation du bloqueur sur le châssis, mettre le bloqueur hors pression pour le centrer correctement sur la tige.

- Il est conseillé de vérifier une fois par mois le fonctionnement du dispositif de blocage statique.



DOUBLE ACTING CYLINDER, Ø 32 to 100 mm WITH STATIC ROD-LOCKING DEVICE

Complying with VDMA 24562-AFNOR-ISO 6431 standards
Equipped for magnetic position detection



APPLICATION PRINCIPLE

The static rod-locking device **with or without manual override** is fitted to series 450 and 453 PES type cylinders **with profiled barrel or tie-rods**. It is designed to hold the rod of the cylinder under load in the extended or retracted position in the event of air pressure or power failure during machine operation. The rod-locking device acts mechanically on the cylinder rod. It is unlocked when pressure is applied.

Advantages

- Easily accessible and quick-to-operate manual override (3/4 turn).
- Possibility of integrating the following options associated to the manual override:
 - Integrated rod-lock pilot control.
 - Detection (magnetic or electro-mechanical) of the position of the manual override.
 - Cylinder startup interlock system (Ø 80-100 mm).
- Simple adaption. The compactly sized rod-locking device has approximately the same dimensions of a standard cylinder.
- Possibility of mounting to specially designed cylinders (with overlength piston rod) complying with VDMA-ISO6431-AFNOR standards.
- Holding of the piston rod in the end-of-stroke position: with rod extended or rod retracted side.
- Holding in position of the maximum allowable cylinder load without creeping.
- Bi-directional action.
- Optional mounting position.

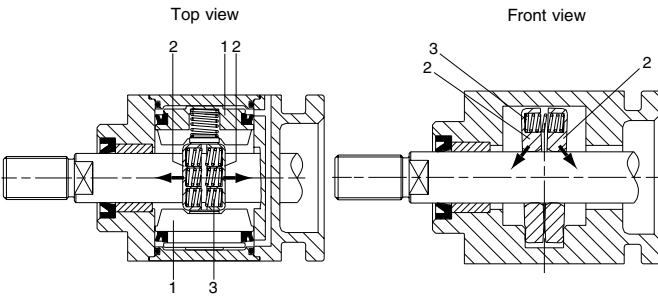


Do not disassemble the individual product components. Return the complete unit consisting of cylinder + rod-locking device.

OPERATING PRINCIPLE

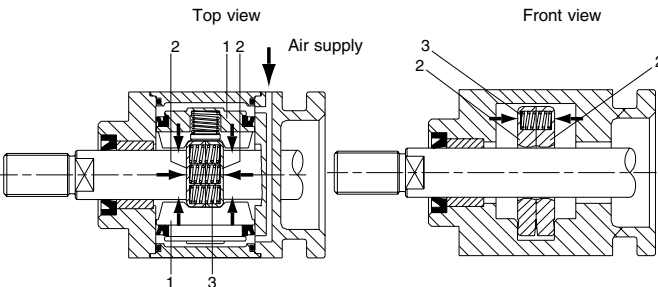
■ NO PRESSURE ON STATIC ROD-LOCKING DEVICE (rod locked)

No pressure is transmitted to the locking pistons (1). The springs (3) apply an axial force onto the two jaws (2) which clamp against the rod, holding it secure.



■ ROD-LOCKING DEVICE PRESSURISED (rod unlocked)

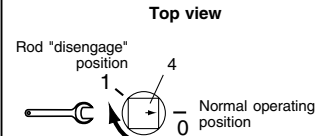
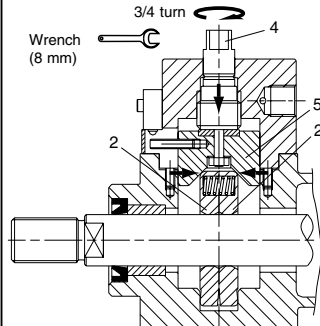
The pressure exerts a force on the 2 pneumatic pistons (1) which come into contact with the two jaws (2), clamping them together. The 2 jaws no longer exert any force on the rod which is free to move.



OPERATING PRINCIPLE OF THE MANUAL OVERRIDE

■ NO PRESSURE ON STATIC ROD LOCK (rod locked)

Operate the manual override to disengage the rod.



Actuating the manual override (4) by a 3/4 turn makes the piston (5) come into contact with the two jaws (2), clamping them together. The 2 jaws no longer exert any force on the rod which is unlocked.

Caution: After having operated the manual lock-up override, it must always be returned to its normal operating position (rod lock "activated") by a trained and qualified person before starting up the system again.

THIS PRODUCT IS NOT A SAFETY COMPONENT

PES CYLINDER + STATIC ROD-LOCKING DEVICE

GENERAL SPECIFICATIONS

ASSEMBLY : Rod lock device incorporated into cylinder, fitted in line, centered on the piston rod
CYLINDER : Series 450-453 cylinder type PES with tie-rods conforming to VDMA 24562-AFNOR NFE 49003- ISO 6431 standards, aluminium barrel, adjustable pneumatic cushioning, designed for Reed switches, magneto-resistive or magneto-inductive position detectors.
CYLINDER TYPE : Ø 32 - 40 - 50 - 63 - 80 - 100 mm.

CYLINDER BORE DIAMETERS : 50 to 600 mm (or more, consult us).
STANDARD CYLINDER STROKES : -20°C to +60°C
AMBIENT TEMPERATURE : Optional, see assembly recommendations below.
MOUNTING POSITION : All standard mountings for PES cylinders with tie-rods (see P229, P230 oder P232).
MOUNTINGS : Centre trunnion: consult us.

STATIC ROD LOCK

FLUID : Air or neutral gas, filtered, lubricated or unlubricated
DISENGAGE PRESSURE : 2.5 bar (min.)
MAX. SYSTEM PRESSURE : 10 bar
AMBIENT TEMPERATURE : -5°C, +70°C
PNEUMATIC CONNECTION : G1/8 (Ø32 - 63) - G1/4 (Ø 80 - 100)
MOUNTING POSITION : Optional, see following pages for assembly recommendations.

MECHANICAL CHARACTERISTICS

HOLDING FORCES (static)	Ø 32 mm : 790 N	Ø 50 mm : 1930 N	Ø 80 mm : 5400 N
	Ø 40 mm : 1240 N	Ø 63 mm : 3060 N	Ø 100 mm : 7700 N

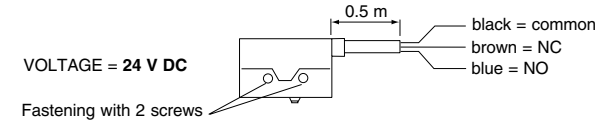
Example for holding force on a dia. 80 mm cylinder:

Attached weight (corresponding to a pressure of 6 bar and a 75 % load factor) = 2250 N
Additional force (equivalent to a pressure of 6 bar) = 3150 N

$$5400 \text{ N} = 2250 \text{ N} + 3150 \text{ N}$$

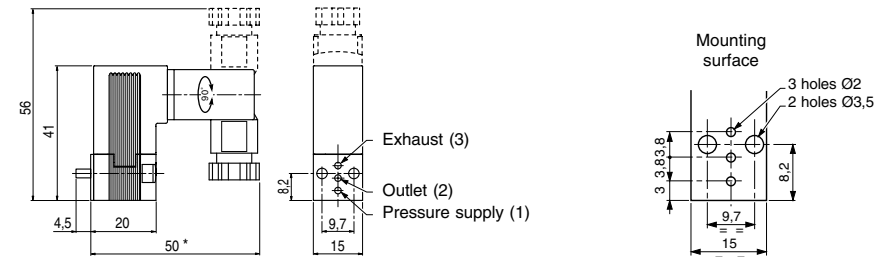
Holding force of static rod lock = Attached weight + Additional force

CONNECTION OF ELECTRO-MECHANICAL DETECTOR

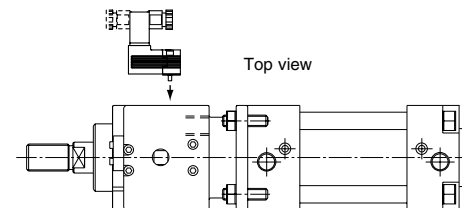


VOLTAGE = 24 V DC

MOUNTING OF SOLENOID VALVE



* + 10 mm for connector clearance



MOUNTING AND OPERATING RECOMMENDATIONS

Precautions should be taken when installing a cylinder fitted with a static rod-locking device. It is important to clearly define the type of layout that is required and the operating conditions of the cylinder.

The cylinder must be locked only in case of need at the end of a cycle in a situation such as:

- failure in electric supply;
- failure in pneumatic supply;
- drop in pressure.

The cylinder may be fitted horizontally or vertically, with the rod either upward or downward. It may also be tilted, with the rod either upward or downward. A specific layout corresponds to each application. The specimen layouts on the opposite page show the principles to be observed and the stops caused by interruption of the power supply or removal of the pressure by means of electro-pneumatic valves.

In the case of a vertical movement of the load, the force on the piston which is generated by pressure - and which operates in the same direction as the load - must not exceed the locking capacity of the device when it is combined to the force of the load (see page 4).

After any emergency locking operation, make sure that the chambers of the cylinder are filled before the signal to unlock the device is given. Risk of damage to equipment in case of emergency shutdown (blocking of rod in motion)! The system (rod-locking device, cylinder, cylinder rod) must therefore be checked prior to putting it back into operation.

It is recommended to check the correct operation of the rod-locking devices once a month:

- rod-lock system
- manual lock-up override mechanism
- position detection system
- pilot valve function

MOUNTING OPTIONS

The cylinder is controlled by a 5/3 valve (ISO size 1 for diameters 32, 40 and 50 mm, ISO size 2 for diameters 63, 80 and 100 mm), with centre open to exhaust (type W3 - fig. 1), and supplied by exhaust ports 3 and 5.

- NOTE:**
- 1) The static rod lock must be activated by a 3/2 NC solenoid valve to ensure fast braking of the cylinder rod (the option of a rod lock with integrated pilot control allows you to reduce the response time).
 - 2) It is recommended to use a pressure regulator to compensate for the cylinder's "rod effect".
 - 3) One-directional flow reducers must be used to control the rate of speed of the rod.

Safety precautions when using the manual lock-up override:

In case of air pressure or power failure, the rod-locking device stops and holds the cylinder rod in place. The two cylinder chambers are exhausted. Only a trained and qualified person may unlock the rod (i.e. place the manual override in position 1: manual disengagement) and push the cylinder rod in the desired direction.

Caution:

Before starting up the cylinder again, the manual override must be returned to its normal operating position (position "0"). See cylinder startup interlock system designed for this purpose: Autonomous signal control without the use of a PLC.

HORIZONTAL MOUNTING

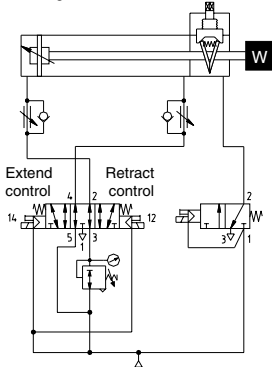


Fig. 1
Cylinder control with a 5/3 valve, centre open to exhaust (type W3)

VERTICAL MOUNTING

Caution:

In case the duly trained and qualified person wishes to operate the manual lock-up override (i.e. place it in position "1": manual disengagement), check the area underneath the load (fig. 2) or the area between the load and the cylinder nose (fig. 3) to make sure there is no hazard.

Fig. 2 - Load underneath the cylinder

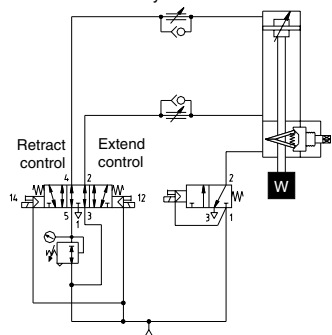
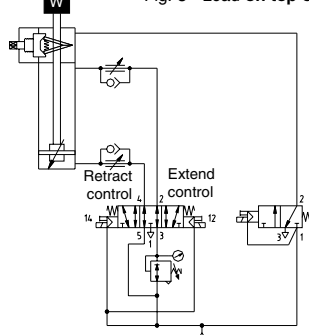


Fig. 3 - Load on top of the cylinder



STATIC ROD-LOCKING DEVICE Ø 32 - 100 mm (Rod lock device supplied alone)

MECHANICAL CHARACTERISTICS

HOLDING FORCE (static):

Ø Cylinder (mm)	32	40	50	63	80	100
Holding force (in N)	790	1240	1930	3060	5400	7700

RATE OF SPEED OF ROD : max. 0.5 m/s

PISTON ROD CHARACTERISTICS : see below

PNEUMATIC CHARACTERISTICS

FLUID : Air or neutral gas, filtered, lubricated or unlubricated

DISENGAGE PRESSURE : 2.5 bar (min.)

MAX. SYSTEM PRESSURE : 10 bar

PNEUMATIC CONNECTION : G1/8 (Ø32 - 63) - G1/4 (Ø 80 - 100)

IMPORTANT RECOMMENDATIONS

- The piston rod must have the following characteristics:

- Dimensional tolerance: f7
- Hard chromed finish or hard surface coating
- $R \geq 600 \text{ N/mm}^2$ and $Rt \leq 0,25 \mu\text{m}$
- It must not present any sharp angles.

- The rod-locking device must be centered on Ø R or Ø B (see "Dimensions" below)

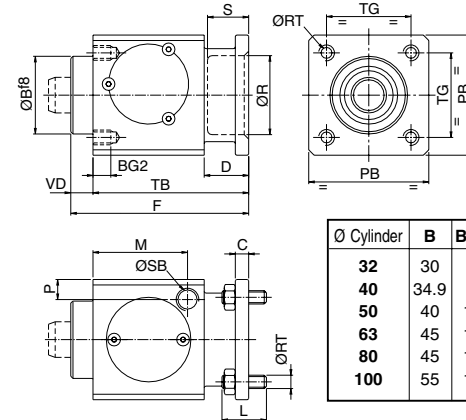
- The cylinder must have an overlength piston rod.

ORDERING INFORMATION

ROD-LOCKING DEVICE WITHOUT MANUAL LOCK-UP OVERRIDE

Ø rod (mm)	Static holding force (in N)	CODE ROD LOCK DEVICE supplied alone	Adaptable to Cylinder Ø (mm)
12	790	881 45 318	32
16	1240	881 45 319	40
20	1930	881 45 320	50
	3060	881 45 321	63
25	5400	881 45 322	80
	7700	881 45 323	100

DIMENSIONS AND WEIGHTS



Weight of the rod locking device alone:

- Ø 32 = 0.4 kg
- Ø 40 = 0.6 kg
- Ø 50 = 1.1 kg
- Ø 63 = 1.5 kg
- Ø 80 = 2.6 kg
- Ø 100 = 3.5 kg

Ø Cylinder	B	BG2	C	D	F	L	M	PB	R	RT	S	SB	TB	TG
32	30	8	6	20	67.5	20	33.3	47	30.5	M6	19.5	G1/8	60	32.5
40	34.9	8	6	20	80	20	42.5	54	35.5	M6	22.5	G1/8	70	38
50	40	12	8	24	100	25	58	65	40.5	M8	29	G1/8	90	46.5
63	45	12	8	24	100	25	59	75	45.5	M8	29	G1/8	90	56.5
80	45	16	12	32	120	35	69	95	45.5	M10	37	G1/4	110	72
100	55	16	12	32	120	35	69	114	55.5	M10	39	G1/4	110	89

RECOMMENDATIONS FOR MOUNTING - PUTTING INTO SERVICE - MAINTENANCE

- Prior to mounting the rod-locking device, it must be put under pressure (min. 2.5 bar/max. 10 bar) in order to unlock the mechanism. Introduce the rod into the rod-locking device and make sure to take the following precautions:

- The rod must not present any sharp angles.
- The rod must be perfectly aligned with the axis of the rod lock.
- The assembly must be made without any constraint.

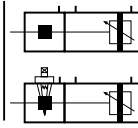
Before fixing the rod-locking device on the base, depressurise the rod lock in order to be able to center it correctly on the rod.

- It is recommended to check the correct operation of the static rod-locking device once a month.

Baureihe 450-453 **DOPPELTWIRKENDER ZYLINDER, Ø 32 BIS 100 mm**
 Typ: PES-DM **MIT STATISCHER KLEMMVORRICHTUNG**



Nach den Normen VDMA 24562 – AFNOR-ISO 6431
 mit Magnetkolben



ANWENDUNG

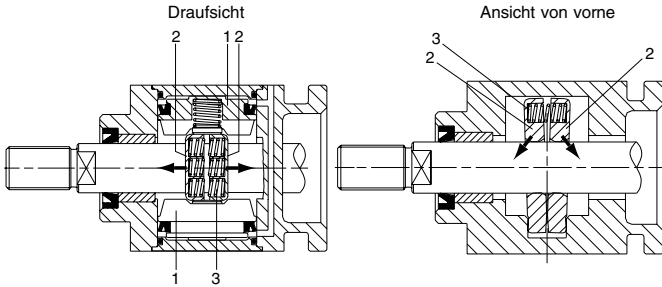
Die statische Klemmvorrichtung **mit oder ohne Handhilfsbetätigung**, die auf die Zylinder der Baureihe 450-453, Typ PES, mit **Profilrohr oder Zugankern** montiert wird, ist dafür vorgesehen, im Falle eines Ausfalls in der Strom- oder Luftversorgung die unter Last stehende Kolbenstange eines Zylinders am Hubende festzusetzen und zu fixieren. Es handelt sich um eine mechanische Vorrichtung. Das Lösen der Klemmung erfolgt durch Druckbeaufschlagung.

Vorteile

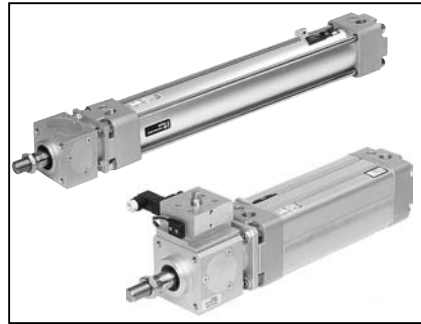
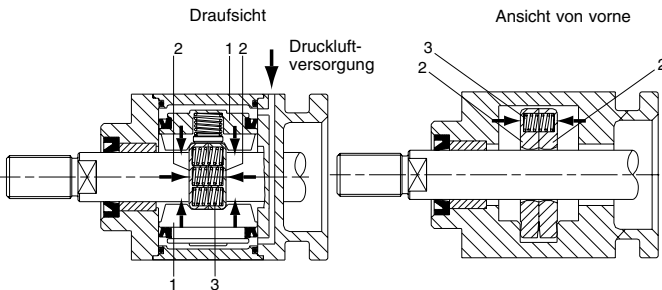
- Leicht zugängliche und schnell zu betätigende Handhilfsbetätigung (3/4 Umdrehung).
- Die Handhilfsbetätigung kann mit den folgenden Optionen ausgestattet werden:
 - Integrierte Ansteuerung für die Klemmvorrichtung
 - Magnetische oder elektromechanische Erfassung der Position der Handhilfsbetätigung.
 - Wiedereinschaltsperr (Ø 80 - 100 mm)
- Leichte Montage. Kompakte Klemmvorrichtung mit Abmessungen, die in etwa denen eines Standardzylinders entsprechen.
- Möglichkeit des Anbaus auf Zylinder entsprechend den Normen VDMA-ISO 6431-AFNOR (längere Kolbenstange).
- Halten der Kolbenstange am jeweiligen Hubende: Kolbenstange eingefahren oder ausgefahren.
- Halten der maximal zulässigen Last auf dem Zylinder ohne eventuelles Gleiten.
- Wirkungsweise in beiden Richtungen.
- Lageunabhängiger Einbau des Zylinders.

FUNKTIONSWEISE

■ **STATISCHE KLEMMVORRICHTUNG DRUCKLOS** (Klemmung der Kolbenstange)
 Auf die Pneumatik-Kolben (1) wird keine Kraft ausgeübt. Die beiden Federn (3) erzeugen eine axiale Kraft auf die beiden Bremskeile (2), die auf die Kolbenstange wirkt und diese festsetzt.



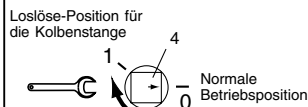
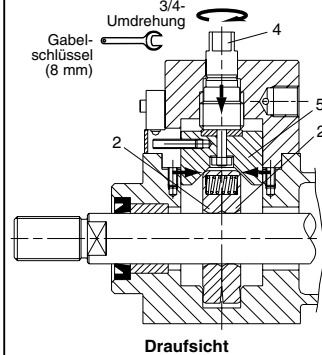
■ **STATISCHE KLEMMVORRICHTUNG DRUCKBEAUFSCHLAGT** (Lösen der Kolbenstange)
 Der Druck wirkt auf die beiden Pneumatik-Kolben (1). Dieser überträgt sich auf die beiden Bremskeile (2), die zusammengedrückt werden. Die beiden Bremskeile üben keine Kraft mehr auf die Kolbenstange aus. Die Kolbenstange ist gelöst.



Es ist die komplette Einheit aus Zylinder + Klemmvorrichtung einzusenden. Die einzelnen Elemente des Produkts nicht auseinanderbauen.

FUNKTIONSWEISE DER HANDHILFSBETÄTIGUNG

■ **STATISCHE KLEMMVORRICHTUNG DRUCKLOS** (Klemmung der Kolbenstange)
Die Kolbenstange wird durch Betätigen der Handhilfsbetätigung gelöst.



Wenn die Handhilfsbetätigung (4) um eine 3/4-Umdrehung gedreht wird, kommt der Kolben (5) mit den zwei Bremskeilen (2) in Berührung und drückt diese zusammen. Die beiden Bremskeile üben keine Kraft auf die Kolbenstange aus. Die Kolbenstange ist gelöst.

Achtung: Nach einem Betätigen der Handhilfsbetätigung ist diese vor einem Wiederanfahren der Anlage von eingewiesenem Fachpersonal in die normale Betriebsposition zurückzusetzen (Klemmvorrichtung „aktiviert“).

DIESES PRODUKT IST KEINE SICHERHEITSVORRICHTUNG

PES-ZYLINDER + STATISCHE KLEMMVORRICHTUNG

ALLGEMEINES

- MONTAGE** : Im Zylinder integrierte Klemmvorrichtung, in Reihe montiert, auf der Kolbenstange zentriert
- ZYLINDER** : Zylindertyp PES der Baureihe 450 - 453 entsprechend den Normen VDMA 24562 - ISO 6431 AFNOR NFE 49003, Aluminiumrohr, einstellbare pneumatische Endlagendämpfung, ausgelegt für Näherungsschalter des Typs Reed-Schalter, magnetoresistiv oder magnetinduktiv.
- ZYLINDERDURCHMESSER** : Ø 32 - 40 - 50 - 63 - 80 - 100 mm
- STANDARDHÜBE** : 50 bis 600 mm (längere Hübe auf Anfrage)
- UMGEBUNGSTEMPERATUR** : -20°C bis 60°C
- EINBAULAGE** : beliebig, siehe untenstehende Montageempfehlungen.
- BEFESTIGUNGEN** : Alle Standardbefestigungsteile für PES-Zylinder (siehe P229, P230 und P232). Mittelschwenkbefestigung auf Anfrage.

STATISCHE KLEMMVORRICHTUNG

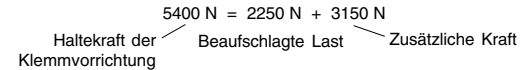
- MEDIUM** : Luft oder neutrales Gas, gefiltert, geölt oder ungeölt
- LÖSEDRUCK** : min. 2,5 bar
- MAX. DRUCK IM SYSTEM** : max. 10 bar
- UMGEBUNGSTEMPERATUR** : -5°C bis 70°C
- ANSCHLÜSSE** : G1/8 (Ø32 - 63) - G1/4 (Ø 80 - 100)
- EINBAULAGE** : beliebig, siehe Montageempfehlungen auf der folgenden Seite.

MECHANISCHE KENNDATEN

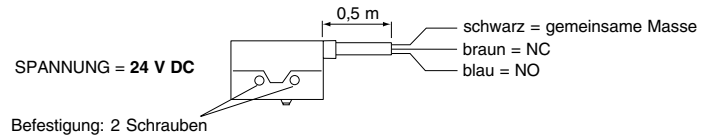
HALTEKRAFT (statisch)	Ø 32 mm : 790 N	Ø 50 mm : 1930 N	Ø 80 mm : 5400 N
	Ø 40 mm : 1240 N	Ø 63 mm : 3060 N	Ø 100 mm : 7700 N

Beispiel für Haltevermögen bei einem Zylinderdurchmesser 80 mm:

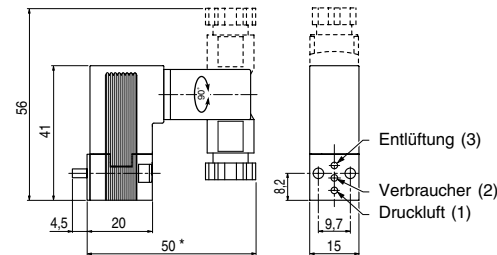
Beaufschlagte Last (entsprechend einem Druck von 6 bar und einem Belastungsfaktor von 75 %) = 2250 N
 Zusätzliche Kraft (entsprechend einem Druck von 6 bar) = 3150 N



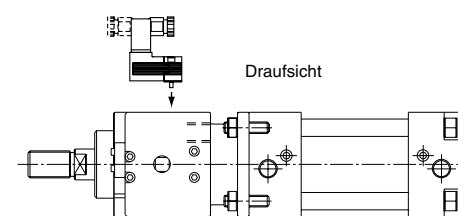
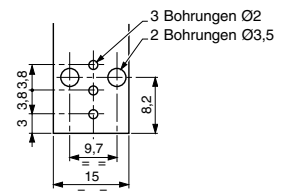
ANSCHLUSS / ELEKTRO-MECHANISCHER NÄHERUNGSSCHALTER



BEFESTIGUNG / MAGNETVENTIL



AUFFLANSCHBILD



MONTAGE UND INBETRIEBNAHME

Bei der Installation eines Zylinders mit statischer Klemmvorrichtung sollten Vorsichtsmaßnahmen eingehalten werden. Die Anordnung und Betriebsbedingungen des Zylinders sollten klar definiert sein.

Die Klemmvorrichtung sollte nur gelegentlich am Hubende des Zylinders aktiviert werden, z.B. bei:

- Stromausfall,
- Ausfall der Druckluftversorgung,
- Druckverlust.

Der Zylinder ist sowohl horizontal als auch vertikal (mit Kolbenstange nach oben oder nach unten) oder auch schräg (mit Kolbenstange nach oben oder nach unten) zu montieren.

Jeder Anwendung liegt eine spezifische Anordnung zugrunde. Die nachstehenden Anordnungen dienen als Beispiel und zeigen, was zu beachten ist, sowie Klemmvorgänge, die durch einen Stromausfall oder einer Unterbrechung der Druckluftbeaufschlagung mittels elektropneumatischer Ventile verursacht werden. Im Falle einer vertikalen Bewegung der Last darf die durch den Druck auf den Kolben erzeugte Kraft - die in dieselbe Richtung wie die Last wirkt - nicht das Klemmvermögen der Klemmvorrichtung übersteigen, wenn sie mit der Kraft der Last kombiniert wird (siehe Seite 12). Nach einer Notabschaltung ist sicherzustellen, daß die Kammern des Zylinders mit Druck beaufschlagt sind, bevor das Signal zum Lösen der Vorrichtung gegeben wird.

Ein Notausfall (Blockieren der sich bewegenden Kolbenstangen) kann zu einer Beschädigung des Materials führen! das System (Klemmvorrichtung, Zylinder, Kolbenstange) muss deshalb vor der Wiederinbetriebnahme geprüft werden.

Die richtige Funktionsweise der statischen Klemmvorrichtung ist ein Mal im Monat zu überprüfen. Dabei ist folgendes zu überprüfen:

- **Klemmsystem** - Handhilfsbetätigung
- **Positionserfassung** - Betrieb des Pilotventils

MONTAGEMÖGLICHKEITEN

Der Zylinder wird mit einem 5/3-Ventil (ISO Größe 1 für Durchmesser 32 – 40 – 50 mm und ISO Größe 2 für Durchmesser 63 – 80 – 100 mm) Entlüftungsanschluss in Mittelstellung geöffnet – Typ W3 – (Abb. 1) gesteuert und über die Entlüftungen 3 und 5 versorgt.

ANMERKUNG: 1) Die Klemmvorrichtung ist über ein 3/2-Magnetventil NC anzusteuern, um ein schnelles Festsetzen der Kolbenstange zu gewährleisten (die Lösung mit der integrierten Ansteuerung ermöglicht kürzere Ansprechzeiten).

2) Um den Kolbenstangeneffekt auszugleichen, wird die Verwendung eines Druckreglers empfohlen.

3) Zur Überwachung der Geschwindigkeit der Kolbenstange sind Abluftdrosseln zu verwenden.

Vorsichtsmaßnahmen bei der Verwendung der Handhilfsbetätigung

Bei einem Ausfall der Strom- oder Luftversorgung wird die Kolbenstange durch die Klemmvorrichtung festgesetzt und fixiert. Die beiden Zylinderkammern werden entlüftet. Nur eingewiesenes Fachpersonal ist es gestattet, die Kolbenstange wieder zu lösen (Position „1“: manuelles Lösen) und die Kolbenstange in die gewünschte Richtung zu schieben.

Achtung: Bevor der Zylinder wieder angefahren wird, muss die Handhilfsbetätigung in die normale Betriebsposition (Position „0“) zurückgesetzt werden (siehe Wiedereinschaltperre in diesem besonderen Fall: eigenständige Verarbeitung des Signals ohne die Verwendung einer SPS).

HORIZONTALE BEFESTIGUNG

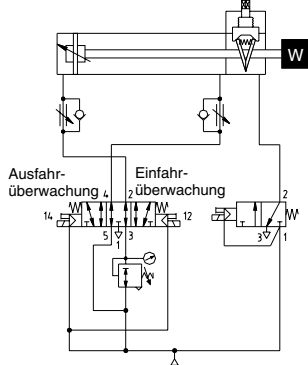


Abb. 1
Zylindersteuerung mit einem 5/3-Ventil in Mittelstellung geöffnet (Typ W3)

VERTIKALE BEFESTIGUNG

Achtung: Beim Betätigen der Handhilfsbetätigung durch eingewiesenes Fachpersonal (Handhilfsbetätigung in die Position "1": manuelles Lösen) ist der Bereich unterhalb der Last (Abb. 2) bzw. zwischen der Last und der Nase des Zylinders (Abb. 3) zu überprüfen, um jegliche Gefährdung auszuschließen.

Abb. 2 - Last **unterhalb** des Zylinders

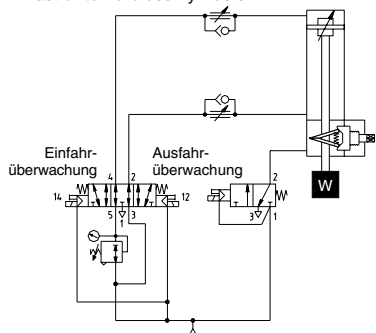
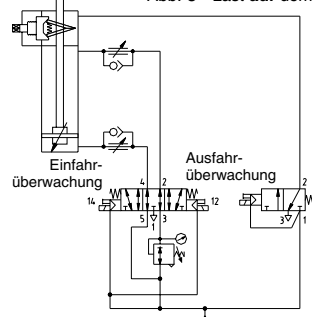


Abb. 3 - Last **auf** dem Zylinder



STATISCHE KLEMMVORRICHTUNG Ø 32 - 100 mm (Klemmvorrichtung allein)

MECHANISCHE KENNDATEN

HALTEKRAFT (statisch):

Ø Zyl. (mm)	32	40	50	63	80	100
Haltekraft (in N)	790	1240	1930	3060	5400	7700

GESCHWINDIGKEIT : max. 0,5 m/s

KENNDATEN / KOLBENSTANGE : siehe unten

PNEUMATISCHE KENNDATEN

MEDIUM : Luft oder neutrales Gas, gefiltert, geölt oder ungeölt

LÖSEDRUCK : min. 2,5 bar

MAX. DRUCK IM SYSTEM : 10 bar

ANSCHLÜSSE : G1/8 (Ø32 - 63) - G1/4 (Ø 80-100)

WICHTIGE HINWEISE

- Die Kolbenstange muss wie folgt ausgelegt sein:

- **Maßtoleranz: f7**
- **Hart-verchromt oder harte Oberflächenbehandlung**
- **R ≥ 600 N/mm² und Rt= ≤ 0,25 µm**
- **Keinerlei spitze Kanten.**

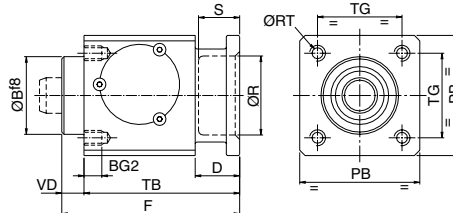
- Die Klemmvorrichtung muss auf Ø R oder Ø B zentriert sein (siehe nachstehende Abmessungen).

- Der Zylinder muss mit einer Kolbenstange in Überlänge ausgestattet sein.

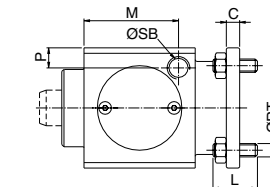
BSTELLHINWEISE

KLEMMVORRICHTUNG OHNE HANDHILFSBETÄTIGUNG			
Ø Kolbenstange (mm)	Statische Haltekraft (in N)	CODE Klemmvorrichtung allein	Für Zylinder-Ø (mm)
12	790	881 45 318	32
16	1240	881 45 319	40
20	1930	881 45 320	50
	3060	881 45 321	63
25	5400	881 45 322	80
	7700	881 45 323	100

ABMESSUNGEN UND GEWICHTE



Gewicht der Klemmvorrichtung allein: Ø 32 = 0,4 kg
 Ø 40 = 0,6 kg
 Ø 50 = 1,1 kg
 Ø 63 = 1,5 kg
 Ø 80 = 2,6 kg
 Ø 100 = 3,5 kg



Ø Zyl.	B	BG2	C	D	F	L	M	PB	R	RT	S	SB	TB	TG
32	30	8	6	20	67,5	20	33,3	47	30,5	M6	19,5	G1/8	60	32,5
40	34,9	8	6	20	80	20	42,5	54	35,5	M6	22,5	G1/8	70	38
50	40	12	8	24	100	25	58	65	40,5	M8	29	G1/8	90	46,5
63	45	12	8	24	100	25	59	75	45,5	M8	29	G1/8	90	56,5
80	45	16	12	32	120	35	69	95	45,5	M10	37	G1/4	110	72
100	55	16	12	32	120	35	69	114	55,5	M10	39	G1/4	110	89

MONTAGE - INBETRIEBNAHME - WARTUNG

- Vor der Montage der Klemmvorrichtung ist diese mit Druckluft zu beaufschlagen (min. 2,5 bar / max: 10 bar), um den Mechanismus zu entriegeln. Beim Einführen der Kolbenstange in die Klemmvorrichtung ist auf folgendes zu achten:

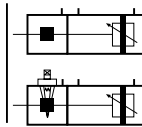
- Die Kolbenstange darf keine spitzen Kanten aufweisen.
- Die Kolbenstange muss exakt mit der Achse der Klemmvorrichtung fluchten.
- Die Montage hat ohne Widerstand zu erfolgen.

- Vor der Befestigung auf den Rahmen ist die Druckluftzufuhr zur Klemmvorrichtung abzuschalten, damit diese richtig auf der Kolbenstange zentriert werden kann.

- Die richtige Funktionsweise der statischen Klemmvorrichtung ist ein Mal im Monat zu überprüfen.

CILINDRO A DOPPIO EFFETTO, Ø da 32 a 100 mm CON BLOCCASTELO STATICO

Cilindro conforme alle norme AFNOR-ISO 6431-VDMA 24562
previsto per fine corsa magnetici di posizione



APPLICAZIONE - PRINCIPIO

Il dispositivo di bloccaggio statico dello stelo con o senza comando manuale di sbloccaggio è previsto sui cilindri PES con canna profilata o a tiranti serie 450-453; La sua funzione è di assicurare il bloccaggio ed il mantenimento in posizione estrema dello stelo del cilindro sotto carico in caso di interruzione dell'alimentazione elettrica o dell'aria compressa quando le macchine sono ferme. Il bloccastelelo esercita un'azione meccanica sullo stelo del cilindro. Lo sbloccaggio avviene mediante alimentazione pneumatica.

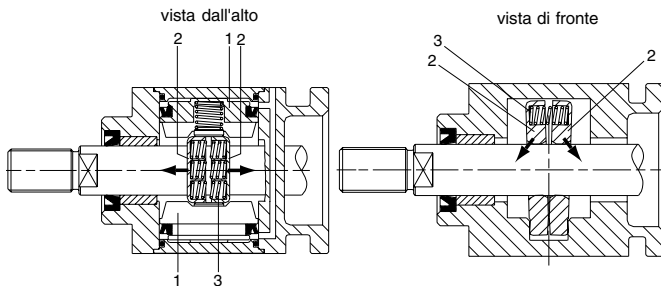
Vantaggi:

- Comando manuale di sbloccaggio facilmente accessibile e manovrabile rapidamente (3/4 di giro)
- Possibilità di integrare delle opzioni associate al comando manuale
 - la funzione di pilotaggio integrato del bloccastelelo
 - la funzione di finecorsa (magnetico e elettromeccanico) della posizione del comando manuale.
 - un sistema antiriviamo del cilindro (Ø 80 - 100 mm)
- Semplicità di montaggio. Il bloccastelelo ha una forma compatta, con dimensioni prossime a quelle del cilindro normalizzato
- Possibilità di montaggio su un cilindro normalizzato AFNOR-VDMA-ISO 6431 previsto a tale scopo (stelo più lungo)
- Mantenimento dello stelo in posizione fine corsa: uscita o rientro stelo
- Mantenimento senza scivolamento del carico max. ammesso del cilindro
- Azione bidirezionale
- Posizione di montaggio indifferente

PRINCIPIO DI FUNZIONAMENTO

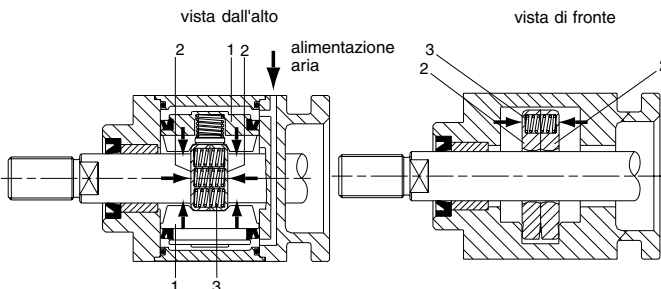
BLOCCASTELO STATICO IN ASSENZA DI PRESSIONE (stelo bloccato)

Ai pistoni pneumatici (1) non viene trasmessa alcuna forza. Le molle (3) esercitano una forza assiale sulle 2 palette bloccastelelo (2). Queste esercitano una forza sullo stelo che viene bloccato.

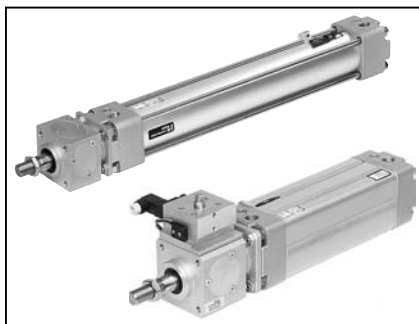


BLOCCASTELO STATICO SOTTO PRESSIONE (stelo sbloccato)

La pressione esercita una forza sui 2 pistoni pneumatici (1). Questi entrano in contatto con le due palette bloccastelelo (2) restringendolo. Le 2 palette bloccastelelo non trasmettono alcuna forza sullo stelo liberandolo da ogni sollecitazione.



QUESTO DISPOSITIVO NON E' UN DISPOSITIVO DI SICUREZZA

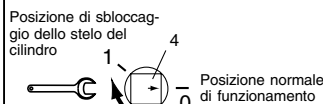
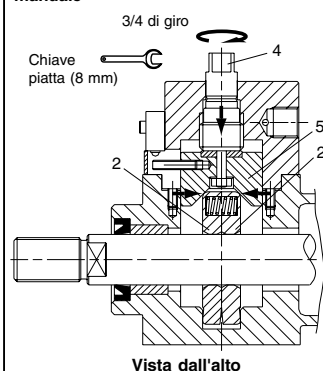


Non smontare mai gli elementi del prodotto,
rimandarci il gruppo cilindro + bloccastelelo

FUNZIONAMENTO DEL COMANDO MANUALE DI SBLOCCAGGIO

BLOCCASTELO STATICO ASSENZA DI PRESSIONE (stelo bloccato)

Sbloccaggio dello stelo con il comando manuale



Azionando il comando manuale (4), di 3/4 di giro, il pistone (5) viene in contatto con le due palette bloccastelelo (2) serrandole. Queste non trasmettono più una forza sullo stelo, liberandolo da qualsiasi sollecitazione.

Attenzione: Dopo uno sbloccaggio manuale, il comando manuale deve sempre essere riportato nella posizione normale di funzionamento (bloccaggio "attivo") prima di qualsiasi avviamento dell'impianto da parte di un operatore autorizzato.

CILINDRO PES + BLOCCASTELO STATICO

CARATTERISTICHE GENERALI

MODALITÀ DI INSTALLAZIONE	: Bloccastelelo integrato al cilindro, montaggio in linea, centrato sullo stelo
CILINDRO	
TIPO DI CILINDRO	: Cilindro normalizzato AFNOR NFE 49003 - VDMA 24562 - ISO 6431 tipo PES, serie 450 - 453, con canna in alluminio con ammortizzamento pneumatico regolabile, previsto per fine corsa REED, magnetoresistivo o magnetoinduttivo
DIAMETRI ALESAGGIO CILINDRO	: Ø 32 - 40 - 50 - 63 - 80 - 100 mm
CORSE STANDARD	: da 50 a 600 mm (consultarci per corse superiori)
TEMPERATURA AMBIENTE	: -20°C +60°C
POSIZIONE DI MONTAGGIO	: Indifferente, vedere le raccomandazioni per il montaggio qui sotto
FISSAGGI	: Tutti i fissaggi normalizzati dei cilindri PES (vedere documentazione P229, P230 o P232). Montaggio della cerniera (consultarci)

BLOCCASTELO STATICO

FLUIDO CONTROLLATO	: Aria o gas neutri filtrati, lubrificati o non
PRESSIONE DI SBLOCCAGGIO	: 2,5 bar (min.)
PRESSIONE AMMESSA	: 10 bar max.
TEMPERATURA AMBIENTE	: -5°C +70°C
COLLEGAMENTO PNEUMATICO	: G1/8 (Ø32 - 63) - G1/4 (Ø 80 - 100)
POSIZIONE DI MONTAGGIO	: Indifferente, vedere le raccomandazioni per il montaggio (vedere pagine successive).

CARATTERISTICHE MECCANICHE

FORZA DI BLOCCAGGIO (statico)	Ø 32 mm : 790 N	Ø 50 mm : 1930 N	Ø 80 mm : 5400 N
	Ø 40 mm : 1240 N	Ø 63 mm : 3060 N	Ø 100 mm : 7700 N

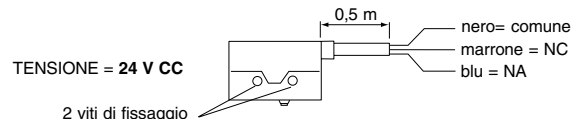
Esempio di gestione della forza di mantenimento su un Ø 80 mm :

Carico utile (equivalente ad una pressione di 6 bar e un tasso di carico del 75 %) = 2250 N
Forza supplementare (equivalente ad una pressione di 6 bar) = 3150 N

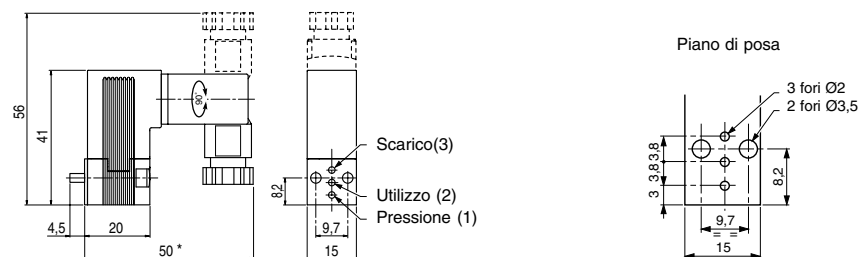
$$5400 \text{ N} = 2250 \text{ N} + 3150 \text{ N}$$

forza di bloccaggio del bloccastelelo carico utile forza supplementare

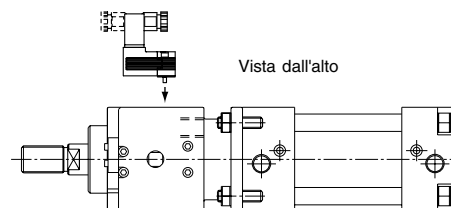
COLLEGAMENTO DEL FINE CORSA ELETTROMAGNETICO



FISSAGGIO DELL'ELETTRIVALVOLA



* + 10 mm per il disinnesto del connettore



CILINDRO PES + BLOCCASTELO STATICO

RACCOMANDAZIONI PER IL MONTAGGIO ED IL FUNZIONAMENTO

Il cilindro bloccastelo non può essere installato senza adottare alcune precauzioni di montaggio. E' innanzitutto importante definire il tipo di schema che si desidera ottenere, nonché le condizioni di funzionamento del cilindro.

Il bloccaggio deve avvenire solo occasionalmente per un arresto di emergenza o per fine ciclo, in caso di:

- interruzione dell'alimentazione elettrica
- interruzione dell'alimentazione pneumatica
- caduta di pressione.

Il cilindro può essere montato: orizzontalmente, verticalmente con lo stelo rivolto verso l'alto o il basso, inclinato, con lo stelo rivolto verso l'alto o verso il basso. Ad ogni applicazione corrisponde uno schema specifico. Gli schemi presentati qui sotto a titolo d'esempio, definiscono i principi di utilizzo da rispettare, con arresto mediante interruzione dell'alimentazione elettrica o della pressione utilizzando distributori elettropneumatici.

Nel caso dello spostamento verticale di un carico, è necessario che la forza generata dalla pressione che agisce nello stesso senso del carico del pistone, aggiunta alla forza che tale carico rappresenta, non superino i valori di capacità di bloccaggio del dispositivo (vedere pagina 4).

Dopo ogni eventuale bloccaggio di sicurezza, assicurarsi che il riempimento delle camere del cilindro venga effettuato prima del comando di sbloccaggio.

In caso di arresto d'emergenza (bloccaggio dello stelo in movimento) esiste un rischio di usura del materiale. Quindi è importante procedere alla verifica del sistema (bloccastelo, cilindro, stelo del cilindro).

Si consiglia di verificare una volta al mese il corretto funzionamento del bloccastelo statico.

- sistema di bloccaggio - meccanismo di sbloccaggio manuale
- sistema di finecorsa - il funzionamento del pilota

POSSIBILITA' DI MONTAGGIO

Il comando del cilindro è assicurato da un distributore 5/3 (ISO taglia 1 per i diametri 32 - 40 - 50 mm e ISO taglia 2 per i diametri 63 - 80 - 100 mm) con centro aperto allo scarico - Tipo W3 - (Fig.1) alimentato tramite le vie di scarico 3 e 5.

NOTA : 1) Il comando del bloccastelo deve essere effettuato mediante un elettrodistributore 3/2 NC per garantire il bloccaggio rapido dello stelo del cilindro (la soluzione del bloccaggio con la funzione di pilotaggio integrata consente di ridurre il tempo di risposta).

2) Si raccomanda di utilizzare un regolatore di pressione per compensare l'effetto dello stelo del cilindro.

3) Per controllare la velocità di spostamento dello stelo è necessario utilizzare dei regolatori di portata unidirezionali

Precauzioni d'impiego del comando manuale di sbloccaggio

In caso di interruzione della corrente elettrica o dell'aria compressa del bloccaggio, quest'ultimo si arresta e trattiene lo stelo del cilindro. Le due camere del cilindro vengono messe in stato di scarico. L'operatore autorizzato può sbloccare lo stelo (portare in posizione 1: sbloccaggio manuale) e azionare manualmente lo stelo del cilindro nella direzione richiesta.

Attenzione:

Prima di avviare il cilindro, è necessario posizionare il comando manuale sulla sua posizione normale (posizione "0") (vedere il sistema anti-riavviamento previsto in questo caso: gestione autonoma del segnale senza l'utilizzo di un automatismo programmabile)

MONTAGGIO ORIZZONTALE

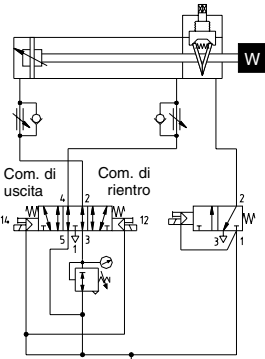


Fig. 1
Comando del cilindro con distributore 5/3 centro aperto allo scarico (Tipo W3)

MONTAGGIO VERTICALE

Attenzione:

Se l'operatore autorizzato vuole azionare il comando manuale (portare in posizione "1": sbloccaggio manuale), deve accertare che non esiste alcun pericolo sotto il carico (fig. 2) o fra il carico e l'estremità del cilindro.

Fig. 2 - Carico **sotto** il cilindro

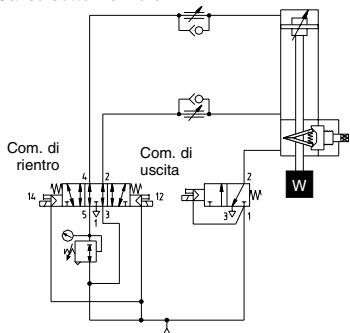
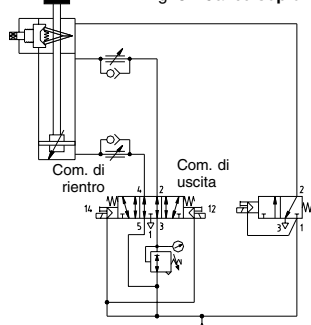


Fig. 3 - Carico **sopra** il cilindro



BLOCCASTELO Ø 32 - 100 mm (Bloccastelo solo)

CARATTERISTICHE MECCANICHE

FORZA DI MANTENIMENTO (statica):

Ø cilindro (mm)	32	40	50	63	80	100
Forza di mantenimento (in N)	790	1240	1930	3060	5400	7700

VELOCITA' DI SPOSTAMENTO DELLO STELO : 0,5 m/s max.

CARATTERISTICHE DELLO STELO : vedere sotto

CARATTERISTICHE PNEUMATICHE

FLUIDO CONTROLLATO : Aria o gas neutri filtrati, lubrificati o non

PRESSIONE DI SBLOCCAGGIO : 2,5 bar (min.)

PRESSIONE AMMESSA : 10 bar max.

COLLEGAMENTO PNEUMATICO : G1/8 (Ø32 - 63) - G1/4 (Ø 80-100)

RACCOMANDAZIONI IMPORTANTI

- Lo stelo deve avere le caratteristiche seguenti:

- Tolleranza dimensionale: **f7**
- Cromato duro e rivestimento superficiale duro
- **R ≥ 600 N/mm² e Rt = ≤ 0,25 µm**
- **Non ci deve essere nessun angolo vivo**

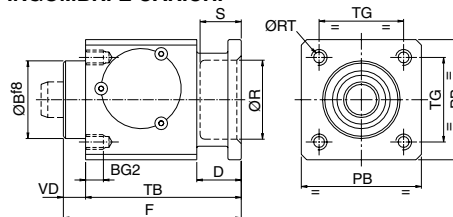
- Il bloccastelo deve essere centrato su Ø R o Ø B (vedere tabella degli ingombri)

- Il cilindro deve avere uno stelo più lungo

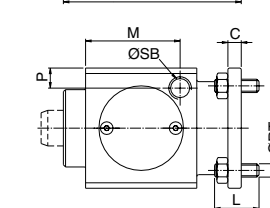
COMANDO

BLOCCASTELO SENZA COMANDO MANUALE			
Ø stelo (mm)	Forza di bloccaggio statico (inN)	CODICE bloccastelo fornito da solo	Adattabile su cilindro Ø (mm)
12	790	881 45 318	32
16	1240	881 45 319	40
20	1930	881 45 320	50
	3060	881 45 321	63
	5400	881 45 322	80
25	7700	881 45 323	100

INGOMBRI E CARICHI



Peso del bloccastelo da solo:
 Ø 32 = 0,4 Kg
 Ø 40 = 0,6 Kg
 Ø 50 = 1,1 Kg
 Ø 63 = 1,5 Kg
 Ø 80 = 2,6 Kg
 Ø 100 = 3,5 Kg



Ø cilindro	B	BG2	C	D	F	L	M	PB	R	RT	S	SB	TB	TG
32	30	8	6	20	67,5	20	33,3	47	30,5	M6	19,5	G1/8	60	32,5
40	34,9	8	6	20	80	20	42,5	54	35,5	M6	22,5	G1/8	70	38
50	40	12	8	24	100	25	58	65	40,5	M8	29	G1/8	90	46,5
63	45	12	8	24	100	25	59	75	45,5	M8	29	G1/8	90	56,5
80	45	16	12	32	120	35	69	95	45,5	M10	37	G1/4	110	72
100	55	16	12	32	120	35	69	114	55,5	M10	39	G1/4	110	89

RACCOMANDAZIONI PER IL MONTAGGIO - IL FUNZIONAMENTO - LA MANUTENZIONE

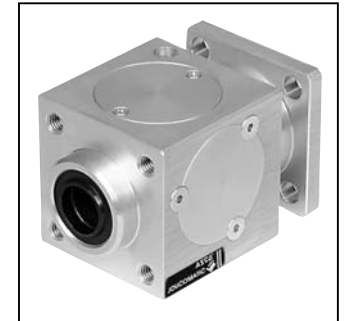
- Mettere sotto pressione il bloccastelo prima di montarlo (min.: 2,5 bar / max.: 10 bar) per sbloccare il meccanismo.

Introdurre lo stelo nel bloccastelo rispettando le seguenti condizioni:

- Lo stelo non deve presentare nessun angolo vivo
- Lo stelo deve essere perfettamente allineato con l'asse del bloccastelo
- Il montaggio non deve presentare punti di resistenza.

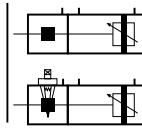
Prima di fissare il bloccastelo sul corpo, togliere pressione per centrarlo correttamente sullo stelo.

- **Si consiglia di verificare una volta al mese il corretto funzionamento del bloccastelo.**



CILINDRO DE DOBLE EFECTO, Ø 32 a 100 mm CON DISPOSITIVO DE BLOQUEO ESTÁTICO

Cilindro conforme a las normas ISO 6431-VDMA 24562-AFNOR
previsto para detectores magnéticos de posición



APLICACIÓN - PRINCIPIO

El dispositivo de bloqueo estático **con o sin mando manual de desbloqueo** equipa los cilindros PES de tubo perfilado o de tirantes, series 450-453; está destinado a asegurar el mantenimiento y bloqueo en posición extrema del vástago del cilindro bajo carga durante un corte eléctrico o de aire comprimido durante las paradas de la máquina. El dispositivo de bloqueo actúa por acción mecánica sobre el vástago del cilindro. Desbloqueo a la puesta bajo presión.

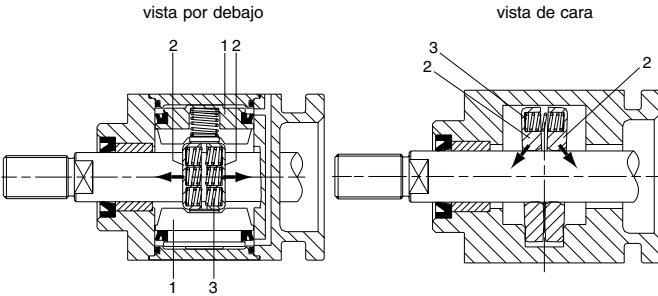
Ventajas

- Mando manual de desbloqueo fácilmente accesible y rápidamente maniobrable (3/4 de vuelta)
- Posibilidad de integrar opciones asociadas al mando manual
 - la función pilotaje integrado del dispositivo de bloqueo
 - la función detección (magnética y electro-mecánica) de la posición del mando manual
 - un sistema de anti-rearranque del cilindro (Ø 80 - 100 mm)
- Facilidad de montaje. El dispositivo de bloqueo es de forma compacta, con unas dimensiones muy próximas a las del cilindro normalizado
- Posibilidad de instalación en un cilindro normalizado VDMA-ISO 6431- AFNOR previsto para tal efecto (vástago prolongado)
- Mantenimiento del vástago en posición fin de carrera: salida o entrada de vástago
- Mantenimiento sin deslizamiento de la carga máxima admisible del cilindro.
- Acción bi-direccional
- Posición de montaje indiferente

PRINCIPIO DE FUNCIONAMIENTO

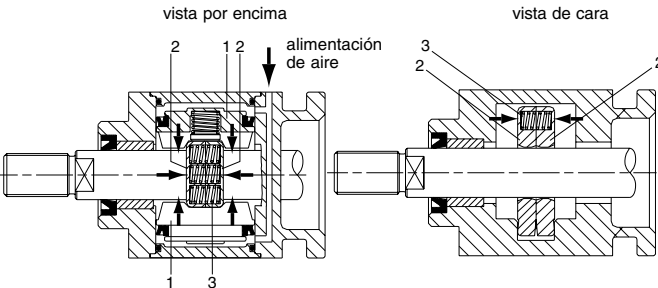
■ DISPOSITIVO DE BLOQUEO ESTÁTICO SIN PRESIÓN (vástago bloqueado)

No se transmite ninguna presión a los pistones neumáticos (1). Los resortes (3) producen un esfuerzo axial en las dos mordazas (2). Éstas ejercen un empuje sobre el vástago, y aseguran así su bloqueo.



■ DISPOSITIVO DE BLOQUEO ESTÁTICO BAJO PRESIÓN (vástago no bloqueado)

La presión ejerce un esfuerzo en los 2 pistones neumáticos (1). Estos se ponen en contacto sobre las dos mordazas (2) reapretándolas. Las 2 mordazas no transmiten ya esfuerzo sobre el vástago y liberan éste de toda tensión.

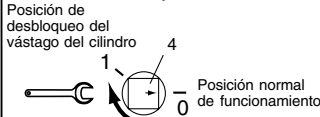
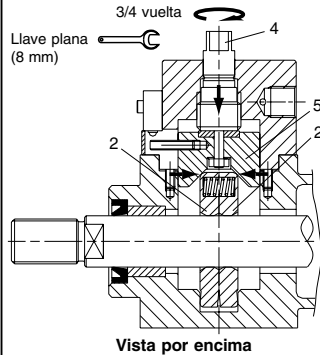


No desmontar jamás los componentes del producto, devolver el conjunto cilindro + dispositivo de bloqueo

FUNCIONAMIENTO DEL MANDO MANUAL DE DESBLOQUEO

■ DISPOSITIVO DE BLOQUEO ESTÁTICO SIN PRESIÓN (vástago bloqueado)

Desbloqueo del vástago mediante el mando manual



Al accionar el mando manual (4), 3/4 de vuelta, el pistón (5) se pone en contacto con las dos mordazas (2) reapretándolas. Las 2 mordazas ya no transmiten esfuerzo al vástago y le liberan así de toda tensión.

Atención: Después de un desbloqueo manual, el mando manual debe siempre ser puesto en posición normal de funcionamiento (dispositivo de bloqueo "activo") por una persona cualificada, antes de cualquier arranque de la instalación.

CILINDRO PES + DISPOSITIVO DE BLOQUEO ESTÁTICO

ESPECIFICACIONES GENERALES

- MODO DE ADAPTACIÓN : Dispositivo de bloqueo integrado al cilindro, montaje en línea, centrado en el vástago
- CILINDRO**
- TIPO DE CILINDRO : Cilindro normalizado AFNOR NFE 49003 - VDMA 24562 - ISO 6431 tipo PES, series 450 - 453, con tubo de aluminio, amortiguación neumática regulable, previsto para detectores ILE, magnético-resistivo o magnético-inductivo
- DIÁMETROS DE CILINDRO : Ø 32 - 40 - 50 - 63 - 80 - 100 mm
- CARRERAS STANDARD : 50 a 600 mm (otros, consultar)
- TEMPERATURA AMBIENTE : -20°C +60°C
- POSICIÓN DE MONTAJE : Indiferente, consultar las recomendaciones de montaje siguientes
- FIJACIONES : Todas las fijaciones normalizadas de los cilindros PES (ver documentación P229, P230 o P232). Adaptación del tirullón (consultar)

DISPOSITIVO DE BLOQUEO ESTÁTICO

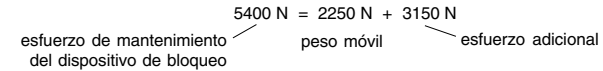
- FLUIDO : Aire o gas neutro filtrado, lubricado o no
- PRESIÓN DE DESBLOQUEO : 2,5 bar (mínimo)
- PRESIÓN ADMISIBLE : 10 bar máximo
- TEMPERATURA AMBIENTE : -5°C +70°C
- RACORDAJE NEUMÁTICO : G1/8 (Ø32 - 63) - G1/4 (Ø 80 - 100)
- POSICIÓN DE MONTAJE : Indiferente, consultar las recomendaciones de montaje (ver páginas siguientes).

CARACTERÍSTICAS MECÁNICAS

FUERZA DE MANTENIMIENTO (estática)	Ø 32 mm : 790 N	Ø 50 mm : 1930 N	Ø 80 mm : 5400 N
	Ø 40 mm : 1240 N	Ø 63 mm : 3060 N	Ø 100 mm : 7700 N

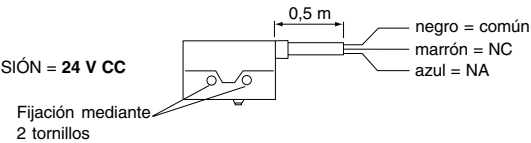
Ejemplo de explotación del esfuerzo de mantenimiento en un Ø 80 mm :

Peso móvil (equivalente a una presión de 6 bar y una tasa de carga de 75 %) = 2250 N
Esfuerzo adicional (equivalente a una presión de 6 bar) = 3150 N

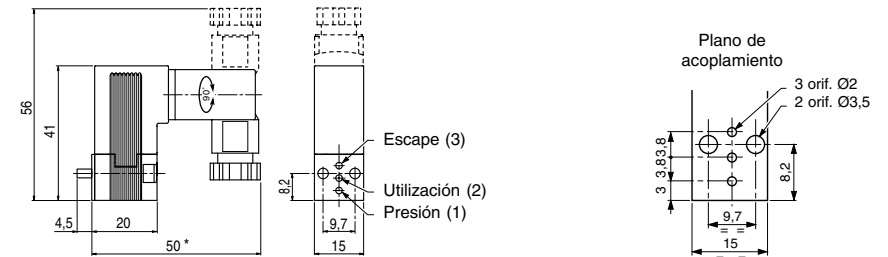


CONEXIÓN DEL DETECTOR ELECTRO-MECÁNICO

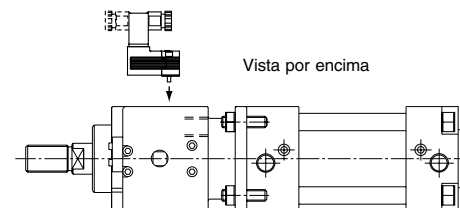
TENSIÓN = 24 V CC



FIJACIÓN DE LA ELECTROVÁLVULA



* + 10 mm para soltar el conector



ESTE DISPOSITIVO NO ES UN ELEMENTO DE SEGURIDAD

CILINDRO PES + DISPOSITIVO DE BLOQUEO ESTÁTICO

RECOMENDACIONES DE MONTAJE Y FUNCIONAMIENTO

El cilindro equipado de un dispositivo de bloqueo estático no puede ser instalado sin tomar precauciones de montaje. Es importante definir bien el tipo de esquema que se desea obtener así como las condiciones de funcionamiento del cilindro.

El bloqueo solamente se puede realizar ocasionalmente, para una parada del cilindro en fin de ciclo, en caso de:

- corte de la alimentación eléctrica
- corte de la alimentación neumática
- caída de presión.

El cilindro puede ser montado: horizontalmente, verticalmente vástago dirigido hacia arriba o abajo, inclinado, vástago dirigido hacia arriba o abajo. A cada aplicación le corresponde un esquema específico. Los esquemas presentados (abajo) a título de ejemplo, definen los principios de utilización a respetar, con paradas por corte eléctrico o de presión mediante la utilización de distribuidores electroneumáticos.

En el caso de desplazamiento vertical de una carga, es necesario que el esfuerzo generado por la presión actuando en el mismo sentido que la carga a nivel del pistón, añadido al esfuerzo que representa esta carga, no sobrepase los valores de capacidad de bloqueo del dispositivo (ver página 4). Después de todo bloqueo de seguridad, comprobar que el llenado de los alojamientos del cilindro se realiza antes de la orden de desbloqueo. Durante una parada de urgencia (bloqueo del vástago en movimiento), existe riesgo de degradación del material! Por tanto, es importante proceder a una verificación del sistema (dispositivo de bloqueo, cilindro, vástago de cilindro).

Se aconseja verificar una vez al mes el funcionamiento correcto de los dispositivos de bloqueo estático.

- sistema de bloqueo - mecanismo de desbloqueo manual
- sistema de detección - el funcionamiento del piloto

POSIBILIDADES DE MONTAJE

El pilotaje del cilindro se realiza mediante un distribuidor 5/3 (ISO talla 1 para los diámetros 32 - 40 - 50 mm e ISO talla 2 para los diámetros 63 - 80 - 100 mm) con centro abierto al escape - Tipo W3 - (Fig.1) alimentado por los orificios de escape 3 y 5.

- NOTA: 1) El pilotaje del bloqueador de vástago debe realizarse mediante un electrodistribuidor 3/2 NC con el fin de asegurar un frenado rápido del vástago del cilindro (la solución del bloqueador con la función de pilotaje integrada permite reducir el tiempo de respuesta)
- 2) Se recomienda utilizar un regulador de presión para compensar el efecto de vástago del cilindro
- 3) Con el fin de controlar la velocidad de desplazamiento del vástago, es necesario utilizar reguladores de caudal unidireccionales

Precauciones de utilización del pilotaje manual de desbloqueo

Durante un corte eléctrico o de aire comprimido del dispositivo de bloqueo, el dispositivo de bloqueo mantiene el vástago del cilindro. Los dos alojamientos del cilindro son puestos a escape. Una persona cualificada puede desbloquear el vástago (colocar el mando manual en posición 1 : desbloqueo manual) y maniobrar manualmente el vástago del cilindro en el sentido que él desee.

Atención :

Antes de poner en marcha el cilindro, es obligatorio colocar el mando manual en posición normal (posición "0") (ver sistema anti-arranque previsto en este caso particular: gestión autónoma de la señal sin utilización de un autómatá programable)

MONTAJE HORIZONTAL

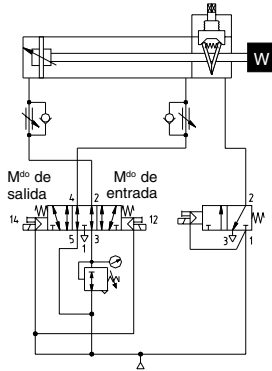


Fig. 1
Pilotaje del cilindro por distribuidor 5/3 de centro abierto al escape (Tipo W3)

MONTAJE VERTICAL

Atención:

En el caso en el que la persona cualificada desee accionar el mando manual (colocar en posición "1" : desbloqueo manual), compruebe que no hay ningún peligro por debajo de la carga (fig.2) o entre la carga y la nariz del cilindro (fig.3)

Fig. 2 - Carga bajo el cilindro

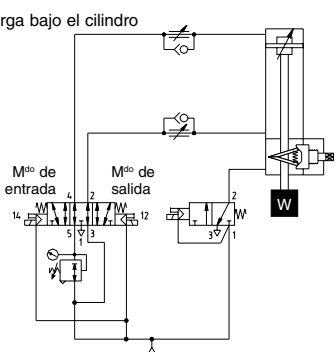
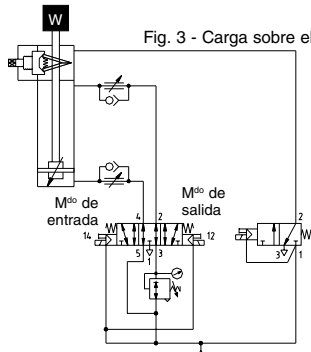


Fig. 3 - Carga sobre el cilindro



DISPOSITIVO DE BLOQUEO ESTÁTICO Ø 32 - 100 mm (Dispositivo de bloqueo suministrado suelto)

CARACTERÍSTICAS MECÁNICAS

FUERZA DE MANTENIMIENTO (estática):

Ø cilindro (mm)	32	40	50	63	80	100
Fuerza de mantenimiento (en N)	790	1240	1930	3060	5400	7700

VELOCIDAD DE DESPLAZAMIENTO DEL VÁSTAGO : 0,5 m/s máximo

CARACTERÍSTICAS DEL VÁSTAGO : ver abajo

CARACTERÍSTICAS NEUMÁTICAS

- FLUIDO : Aire o gas neutro filtrado, lubricado o no
- PRESIÓN DE DESBLOQUEO : 2,5 bar (mínimo)
- PRESIÓN ADMISIBLE : 10 bar máximo
- RACORDAJE NEUMÁTICO : G1/8 (Ø32 - 63) - G1/4 (Ø 80-100)

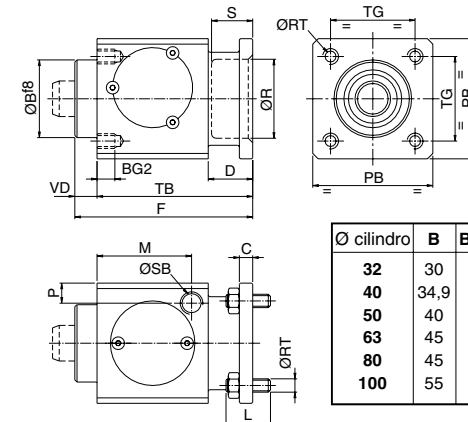
RECOMENDACIONES IMPORTANTES

- El vástago debe tener las características siguientes :
 - Tolerancia dimensional : f7
 - Cromado duro o revestimiento superficial duro
 - $R \geq 600 \text{ N/mm}^2$ y $Rt = \leq 0,25 \mu\text{m}$
 - No debe presentar ningún ángulo vivo
- El dispositivo de bloqueo debe estar centrado en Ø R o Ø B (ver dimensiones abajo)
- El cilindro debe ser con prolongación de vástago

PEDIDO

DISPOSITIVO DE BLOQUEO SIN MANDO MANUAL			
Ø vástago (mm)	Fuerza de mantenimiento estática (en N)	CÓDIGO dispositivo de bloqueo suministrado suelto	Adaptable en cilindro Ø (mm)
12	790	881 45 318	32
16	1240	881 45 319	40
20	1930	881 45 320	50
	3060	881 45 321	63
25	5400	881 45 322	80
	7700	881 45 323	100

DIMENSIONES Y PESOS



Peso del dispositivo de bloqueo solo:
 Ø 32 = 0,4 Kg
 Ø 40 = 0,6 Kg
 Ø 50 = 1,1 Kg
 Ø 63 = 1,5 Kg
 Ø 80 = 2,6 Kg
 Ø 100 = 3,5 Kg

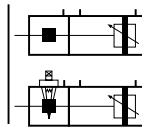
Ø cilindro	B	BG2	C	D	F	L	M	PB	R	RT	S	SB	TB	TG
32	30	8	6	20	67,5	20	33,3	47	30,5	M6	19,5	G1/8	60	32,5
40	34,9	8	6	20	80	20	42,5	54	35,5	M6	22,5	G1/8	70	38
50	40	12	8	24	100	25	58	65	40,5	M8	29	G1/8	90	46,5
63	45	12	8	24	100	25	59	75	45,5	M8	29	G1/8	90	56,5
80	45	16	12	32	120	35	69	95	45,5	M10	37	G1/4	110	72
100	55	16	12	32	120	35	69	114	55,5	M10	39	G1/4	110	89

RECOMENDACIONES DE MONTAJE - PUESTA EN MARCHA - MANTENIMIENTO

- Antes de montar el dispositivo de bloqueo, es necesario ponerle bajo presión (mín.: 2,5 bar / máx: 10 bar) con el fin de desenclavar el mecanismo. Introducir el vástago en el dispositivo de bloqueo con las precauciones siguientes :
 - El vástago no debe presentar ningún ángulo vivo
 - El vástago debe estar perfectamente alineado en el eje del bloqueador
 - EL montaje debe realizarse sin punto de resistencia
- Antes de fijar el bloqueador en el chasis, quitar la presión del bloqueador para centrarle correctamente en el vástago.
- Se aconseja verificar una vez al mes el funcionamiento del dispositivo de bloqueo estático.

DUBBELWERKENDE CILINDERS, Ø 32 - 100 mm MET STATISCHE STANGBLOKKEERDER

Cilinder conform de normen AFNOR-ISO 6431-VDMA 24562
bedoeld voor magnetische eindschakelaars



TOEPASSING - PRINCIPE

De statische stangblokkeerder met of zonder handbediende deblokkering wordt gemonteerd op de PES-cilinders met profielbuis of trekstangen, serie 450-453; Deze is bedoeld om de cilinderstang in de eindstand op haar plaats te houden en te blokkeren onder belasting tijdens een verbreking van de toevoer van de stroom of de perslucht in geval van stilstand van de machine. De stangblokkeerder heeft een mechanische werking op de cilinderstang. Ontgrendeling door het onder druk zetten.

Voordelen

- Handbediende ontgrendeling is makkelijk toegankelijk en snel bedienbaar (3/4 slag)
- Mogelijkheid om de opties te integreren met betrekking tot de handbediening - de geïntegreerde besturingsfunctie van de stangblokkeerder - de detectiefunctie (magnetisch en elektromechanisch) van de stand van de handbediening - een antihysterstartstelsel voor de cilinder (Ø 80 - 100 mm)
- Gemakkelijk aanpasbaar. De stangblokkeerder is compact vormgegeven, de afmetingen ervan lijken op die van de genormaliseerde cilinder
- Mogelijkheid tot installatie op een cilinder die is genormaliseerd volgens AFNOR-VDMA-ISO 6431 die hiervoor bedoeld is (extra lange stang)
- De stang in de stand einde slag houden: heengaan of terugkomende stang
- Blokkering van de positie zonder overschrijding van de toegestane maximumbelasting van de cilinder
- Werkt in twee richtingen
- Willekeurige montagestand

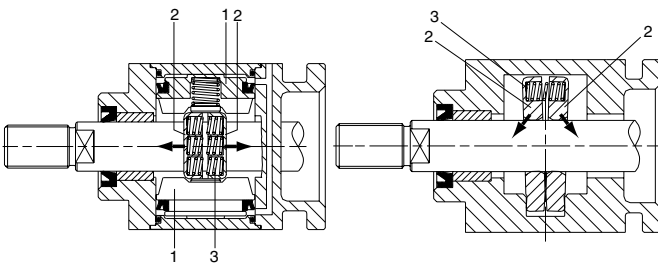
WERKINGSPRINCIPE

■ STATISCHE STANGBLOKKEERDER GEEN DRUK (stang geblokkeerd)

Er wordt geen enkele druk overgebracht op de pneumatische zuigers (1). De veerpakketten (3) oefenen een axiale kracht uit op de twee remschoenen (2). Deze oefenen een druk uit op de stang en blokkeren deze hierdoor

bovenaanzicht

vooraanzicht

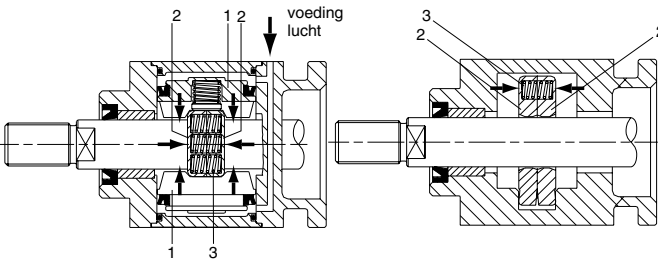


■ STATISCHE STANGBLOKKEERDER DRUK (stang ontgrendeld)

Door de druk wordt er kracht uitgeoefend op de 2 pneumatische zuigers (1). Deze komen in contact met de twee remschoenen (2) door deze samen te drukken. De 2 remschoenen brengen geen kracht meer over op de stang en bevrijden deze van enige belasting.

bovenaanzicht

vooraanzicht



DEZE INRICHTING IS GEEN VEILIGHEIDSORGANAAN

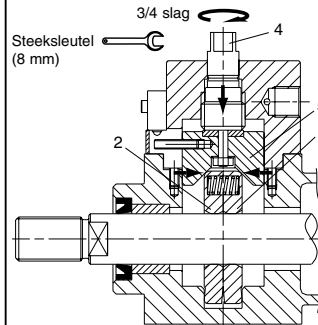


De onderdelen van het product nooit demonteren, maar ons de cilinder + stangblokkeerder terugsturen

WERKING VAN DE HANDBEDIENDE ONTGRENDELING

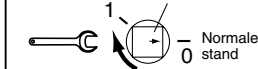
■ STATISCHE STANGBLOKKEERDER GEEN DRUK (stang geblokkeerd)

Ontgrendeling van de stang door middel van handbediening



Bovenaanzicht

Positie van de ontgrendeling van de cilinderstang



Door de handbediening (4) met 3/4 slag te activeren, komt de zuiger (5) in contact met de twee remschoenen (2) door deze samen te drukken. De 2 remschoenen brengen geen kracht meer over op de stang en bevrijden deze hierdoor van enige belasting.

Let op: Na het handmatig ontgrendelen dient de handbediening altijd in de normale stand te worden teruggezet (stangblokkeerder "actief") voordat de installatie wordt gestart. Dit dient uitgevoerd te worden door een bevoegd persoon.

PES-CILINDER + STATISCHE STANGBLOKKEERDER

ALGEMENE BESCHRIJVING

WIJZE VAN AANPASSING

: Stangblokkeerder geïntegreerd in cilinder, montage in lijn, gecentreerd op stang

CILINDER

TYPE CILINDER

: Cilinder genormaliseerd volgens AFNOR NFE 49003 - VDMA 24562 - ISO 6431 type PES, serie 450 - 453, met aluminium buis, met regelbare pneumatische demping, bedoeld voor ILS-eindschakelaars, magnetoresistief of magneetinductief

DIAMETERS CILINDERBORING

: Ø 32 - 40 - 50 - 63 - 80 - 100 mm

STANDAARDSLAG

: 50 - 600 mm (afwijkende slaglengten op aanvraag)

OMGEVINGSTEMPERATUUR

: -20°C +60°C

MONTAGESTAND

: Willekeurig, raadpleeg de onderstaande montage-richtlijnen

BEVESTIGINGSSTUKKEN

: Alle genormaliseerde bevestigingsstukken van de PES-cilinders (zie de documentatie P229, P230 of P232). Aanpassing van de tap (gelieve ons te raadplegen)

STATISCHE STANGBLOKKEERDER

MEDIUM

: Lucht of neutraal gas, gefilterd, al dan niet gesmeerd

ONTGRENDELINGSDRUK

: 2,5 bar (minimaal)

TOEGESTANE DRUK

: maximaal 10 bar

OMGEVINGSTEMPERATUUR

: -5°C +70°C

PNEUMATISCHE AANSLUITING

: G1/8 (Ø32 - 63) - G1/4 (Ø 80 - 100)

MONTAGESTAND

: Willekeurig, raadpleeg de montage-richtlijnen (zie de volgende pagina's).

MECHANISCHE EIGENSCHAPPEN

HOUDKRACHT (statisch)

Ø 32 mm : 790 N

Ø 50 mm : 1930 N

Ø 80 mm : 5400 N

Ø 40 mm : 1240 N

Ø 63 mm : 3060 N

Ø 100 mm : 7700 N

Voorbeeld van de werking van de houdkracht bij Ø 80 mm:

Opgenomen massa (gelijk aan een druk van 6 bar en een belastinggraad van 75%) = 2250 N

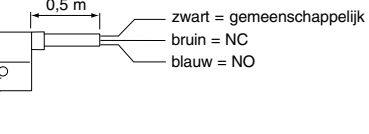
Extra kracht (gelijk aan een druk van 6 bar) = 3150 N

5400 N = 2250 N + 3150 N
houdkracht van de stangblokkeerder opgenomen massa extra kracht

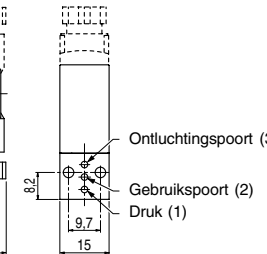
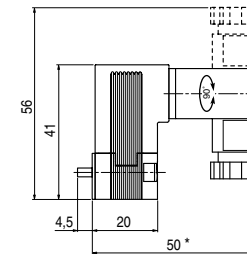
AANSLUITING VAN DE ELEKTROMECHANISCHE EINDSCHAKELAAR

SPANNING = 24 V DC

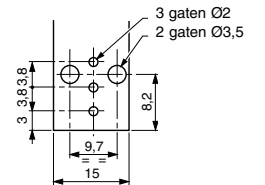
Bevestiging met 2 schroeven



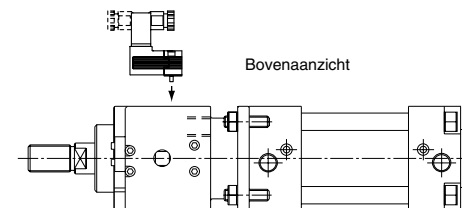
BEVESTIGING VAN DE ELEKTROMAGNETISCHE SCHUIF



Montage-aanzicht



* + 10 mm voor speling



AANBEVELINGEN VOOR MONTAGE EN WERKING

Voor de installatie van de cilinder met statische stangblokkeerder dient een aantal voorzorgsmaatregelen genomen te worden. Het is van groot belang dat het type schema dat men wenst te verkrijgen en de gebruiksomstandigheden van de cilinder worden vastgesteld. **De blokkering kan slechts incidenteel plaatsvinden wegens de stilstand van de cilinder aan het einde van de cyclus, in de volgende gevallen:**

- stroomonderbreking
- onderbreking van de persluchttoevoer
- drukval.

De cilinder kan als volgt worden gemonteerd: horizontaal, verticaal, stang naar boven of naar beneden gericht, schuin, stang naar boven of naar beneden gericht. Iedere toepassing stemt overeen met een specifiek schema. Bij wijze van voorbeeld geven wij hieronder een aantal schema's die op de te volgen gebruiksprincipes zijn afgestemd. Deze laatste kunnen van tweeërlei aard zijn: blokkeren door stroomonderbreking of drukvrij maken door middel van elektro-pneumatische ventielen.

Bij verticale verplaatsing van een last mag de kracht, gegenereerd door de druk die in dezelfde richting als de last op de zuiger wordt uitgeoefend, vermeerderd met de kracht die deze last zelf vertegenwoordigt, de blokkeercapaciteit van het systeem niet overschrijden (zie pagina 4). Na het blokkeren in noodgevallen dient u te controleren of de cilinderkamers weer worden gevuld alvorens het ontgrendelingsstelsel in te schakelen. Bij een noodstop (blokkering van de stang in beweging) bestaat het risico dat het materiaal verslechtert! Het is dus van belang dat het systeem (stangblokkeerder, cilinder, cilinderstang) wordt gecontroleerd.

Wij raden aan een keer per maand te controleren of de statische stangblokkeerders goed functioneren.

- blokkeersysteem - mechanisme voor handmatige ontgrendeling
- detectiesysteem - de werking van de stuurinrichting

MONTAGEMOGELIJKHEDEN

De cilinder wordt bediend door middel van een 5/3 schuifventiel (ISO grootte 1 voor diameters 32 - 40 - 50 mm en ISO grootte 2 voor diameters 63 - 80 - 100 mm) met open middenstand tegenover de ontluchting - Type W3 - (Fig.1) die via de ontluchtingspoorten 3 en 5 wordt gevoed. N.B.:

- 1) Het stangblokkeersysteem wordt bediend door middel van een 3/2 NG magneetventiel met het oog op het snelle afremmen van de cilinderstang (met de oplossing van de blokkeerder met de geïntegreerde stuurfunctie kan de reactietijd bekort worden)
- 2) Wij raden aan een drukregelaar te gebruiken om het stangeffect te compenseren
- 3) Om de verplaatsingssnelheid van de stang te controleren, is het noodzakelijk om unidirectionele snelheidsregelventielen te gebruiken

Voorzorgsmaatregelen voor de handbediende ontgrendeling

Bij een stroomonderbreking of een onderbreking van de persluchttoevoer van de stangblokkeerder stopt de stangblokkeerder en blokkeert deze de cilinderstang. De twee kamers van de cilinder worden ontluicht. Een bevoegd persoon kan de stang ontgrendelen (houd de handbediening in stand 1: handmatige ontgrendeling) en beweeg de cilinderstang handmatig in de gewenste richting.

Let op:

Voordat u de cilinder weer in werking stelt, dient u de handbediening in de normale stand terug te zetten (stand «O»)
(zie het antihysterstartstelsel dat voor dit speciale geval bedoeld is: autonoom beheer van het signaal zonder gebruik van een programmeerbare automaat)

HORIZONTALE MONTAGE

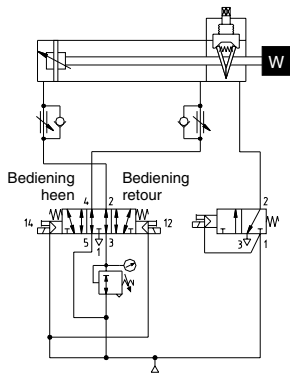


Fig. 1
Bediening van de cilinder door middel van 5/3 schuifventiel met open middenstand tegenover de ontluchting (Type W3)

VERTICALE MONTAGE

In het geval dat de bevoegde persoon de handbediening wil activeren (in stand «1» zetten: handmatige ontgrendeling), ervoor zorgen dat er geen enkel gevaar bestaat onder de last (fig. 2) of tussen de last en de neus van de cilinder (fig. 3)

Fig. 2 - Last onder de cilinder

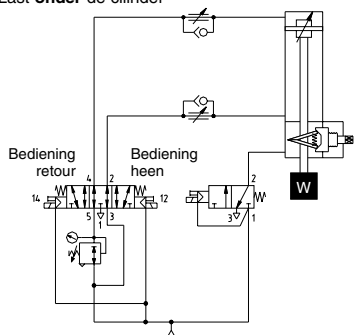
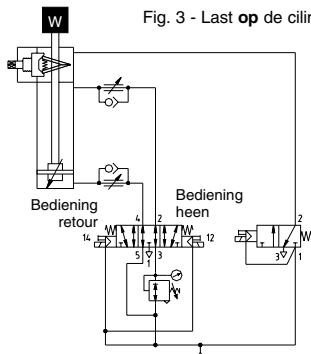


Fig. 3 - Last op de cilinder



MECHANISCHE EIGENSCHAPPEN

HOUDKRACHT (statisch):

Ø cilinder (mm)	32	40	50	63	80	100
Houdkracht (in N)	790	1240	1930	3060	5400	7700

VERPLAATSINGSSNELHEID VAN DE STANG : maximaal 0,5 m/s

EIGENSCHAPPEN VAN DE STANG : zie hieronder

PNEUMATISCHE EIGENSCHAPPEN

MEDIUM : Lucht of neutraal gas, gefiltreerd, al dan niet gesmeerd

ONTGREDELINGSDRUK : 2,5 bar (minimaal)

TOEGESTANE DRUK : maximaal 10 bar

PNEUMATISCHE AANSLUITING : G1/8 (Ø32 - 63) - G1/4 (Ø 80 - 100)

BELANGRIJKE AANBEVELINGEN

- De stang dient over de volgende eigenschappen te beschikken:

- Maattolerantie: f7
- Hard verchromd of harde oppervlaktebedekking
- R ≥ 600 N/mm² en Rt ≤ 0,25 µm
- Mag geen enkele scherpe hoek vertonen

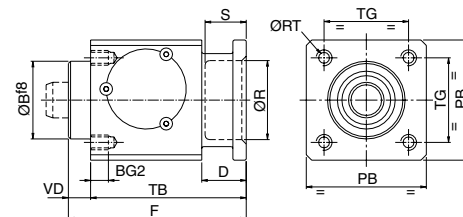
- De stangblokkeerder dient gecentreerd te zijn op Ø R of Ø B (zie onderstaande afmetingen)

- De cilinder dient een extra lange stang te hebben

BEDIENING

STANGBLOKKEERDER ZONDER HANDBEDIENING			
Ø stang (mm)	Houdkracht statisch (in N)	CODE STANGBLOKKEERDER alleen geleverd	Monteerbaar op cilinder Ø (mm)
12	790	881 45 318	32
16	1240	881 45 319	40
20	1930	881 45 320	50
	3060	881 45 321	63
25	5400	881 45 322	80
	7700	881 45 323	100

AFMETINGEN EN GEWICHTEN



Gewicht van de stangblokkeerder alleen:

- Ø 32 = 0,4 Kg
- Ø 40 = 0,6 Kg
- Ø 50 = 1,1 Kg
- Ø 63 = 1,5 Kg
- Ø 80 = 2,6 Kg
- Ø 100 = 3,5 Kg

Ø cilinder	B	BG2	C	D	F	L	M	PB	R	RT	S	SB	TB	TG
32	30	8	6	20	67,5	20	33,3	47	30,5	M6	19,5	G1/8	60	32,5
40	34,9	8	6	20	80	20	42,5	54	35,5	M6	22,5	G1/8	70	38
50	40	12	8	24	100	25	58	65	40,5	M8	29	G1/8	90	46,5
63	45	12	8	24	100	25	59	75	45,5	M8	29	G1/8	90	56,5
80	45	16	12	32	120	35	69	95	45,5	M10	37	G1/4	110	72
100	55	16	12	32	120	35	69	114	55,5	M10	39	G1/4	110	89

MONTAGERICHTLIJNEN - INWERKINGSTELLING - ONDERHOUD

- Alvorens de stangblokkeerder te monteren, dient deze onder druk te worden gezet (minimaal: 2,5 bar / maximaal: 10 bar) om het mechanisme te ontgrendelen. Steek de stang in de stangblokkeerder en let daarbij op het volgende:

- De stang mag geen enkele scherpe hoek vertonen
- De stang dient volledig uitgelijnd te zijn in de as van de blokkeerder
- De montage dient plaats te vinden zonder weerstandspunt

Alvorens de blokkeerder op het chassis te bevestigen, dient u de blokkeerder drukvrij te maken om deze goed op de stang te centreren.

- Wij raden aan een keer per maand te controleren of de statische stangblokkeerder goed functioneert.

