**PRESENTATION**

Le système anti-redémarrage permet de détecter la position de la commande manuelle: il empêche le redémarrage du vérin lors de la remise sous pression de l'ensemble vérin + dispositif de blocage si la commande manuelle n'est pas remise en position normale de fonctionnement (position "O").

PRINCIPE DE FONCTIONNEMENT

Ce système anti-redémarrage repose sur l'utilisation d'une microvalve intégrée au dispositif de blocage, qui délivre un signal pneumatique lorsque la commande manuelle est en position "déblocage". La gestion autonome de ce signal pneumatique est assurée par le câblage pneumatique ci-dessous. Cette gestion autonome empêche le pilotage du distributeur du vérin (redémarrage du vérin)

ASCO/JOUCOMATIC vous recommande vivement de suivre le schéma de câblage ci-dessous pour le bon fonctionnement du système anti-redémarrage

POSSIBILITES DE MONTAGE

La commande du vérin est effectuée par un distributeur 5/3 (ISO taille 1 pour les diamètres 32 - 40 - 50 mm et ISO taille 2 pour les diamètres 63 - 80 - 100 mm) à centre ouvert à l'échappement - Type W3 - (Fig.1) alimenté par les orifices d'échappement 3 et 5.

NOTA : 1) La commande du dispositif de blocage statique doit s'effectuer par un électrodistributeur 3/2 NF afin d'assurer un blocage rapide de la tige du vérin

2) Il est recommandé d'utiliser un régulateur de pression pour compenser l'effet de tige du vérin

3) Afin de contrôler la vitesse de déplacement de la tige, il est nécessaire d'utiliser des réducteurs de débit unidirectionnel

Précautions d'emploi de la commande manuelle de déblocage

Lors d'une coupure électrique ou d'air comprimé du dispositif de blocage, le dispositif de blocage maintient la tige du vérin. Il faut s'assurer que les deux chambres du vérin sont mises à l'échappement avant d'actionner la commande manuelle de déblocage. La personne habilitée peut débloquer la tige (mettre en position 1: déblocage manuel) et actionner manuellement la tige du vérin dans le sens qu'il souhaite.

Attention :

Avant de remettre en marche le vérin, il est obligatoire de remettre la commande manuelle en position normale (position "O").

Si la personne habilitée oublie de remettre la commande manuelle en position normale de fonctionnement (position "O"), la microvalve ne délivrera pas de signal pneumatique au distributeur du vérin. Même si l'opérateur remet en marche le cycle, il pilote électriquement le distributeur du vérin mais le vérin ne sera pas alimenté en pression: le système anti-redémarrage empêche le redémarrage du vérin. Si la personne habilitée souhaite remettre en marche sa machine, il doit :

1) réinitialiser le cycle d'automate de sa machine

2) remettre la commande manuelle en position normale de fonctionnement (position "O")

3) remettre en dernier la remise progressive de la pression du réseau.

Lors d'un arrêt d'urgence (blocage de la tige en mouvement), il existe un risque de dégradation du matériel ! Il est donc important de procéder à une vérification du système (dispositif de blocage, vérin, tige de vérin).

Il est conseillé de vérifier une fois par mois le fonctionnement correct des dispositifs de blocage statique:

- système de blocage
- système de détection
- mécanisme du déblocage manuel
- le fonctionnement du pilote

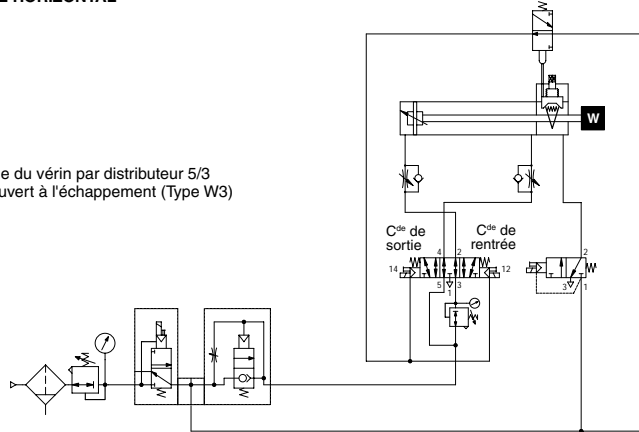
MONTAGE HORIZONTAL

Fig. 1 -
Commande du vérin par distributeur 5/3
à centre ouvert à l'échappement (Type W3)

CE DISPOSITIF N'EST PAS UN ORGANE DE SECURITE

**MONTAGE VERTICAL****Attention :**

- Dans le cas où la personne habilitée souhaite actionner la commande manuelle (mettre en position "1" : déblocage manuel), elle doit s'assurer qu'il n'y a aucun danger en dessous de la charge (fig.2) ou entre la charge et le nez du vérin (fig.3)

Fig. 2 - Charge sous le vérin

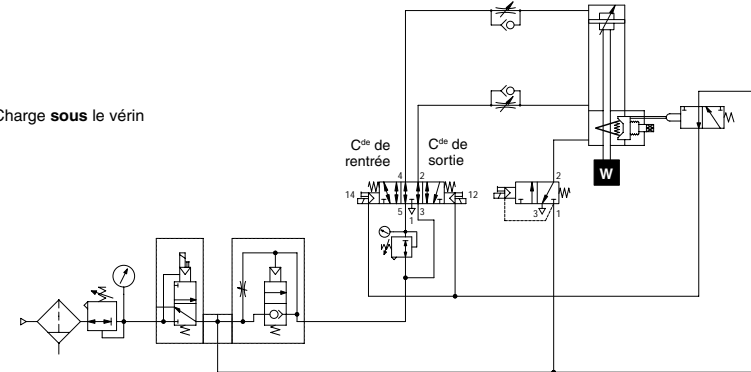
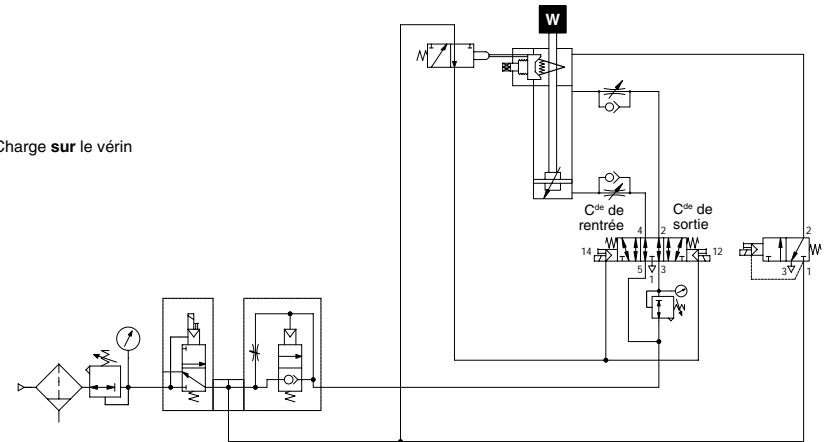
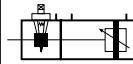


Fig. 3 - Charge sur le vérin



CE DISPOSITIF N'EST PAS UN ORGANE DE SECURITE

CYLINDER STARTUP INTERLOCK SYSTEM MOUNTED ON CYLINDER WITH STATIC ROD-LOCKING DEVICE



PRESENTATION

The startup interlock system allows detection of the position of the manual override. It prevents the cylinder from starting up when pressure is re-applied to the unit consisting of cylinder + rod lock device in case the manual override has not been returned to its normal operation position (position "0").

OPERATING PRINCIPLE

The startup interlock system uses a microvalve which is integrated in to the rod lock device and supplies an air signal when the manual override is in the "disengage" position. The autonomous processing of this air signal is ensured by the pneumatic cabling shown below. The autonomous processing prevents cylinder's valve from being supplied with pilot pressure to startup the cylinder.

ASCO/JOUCOMATIC strongly recommends that you follow the cabling diagram shown below to ensure the proper function of the startup interlock system.

MOUNTING OPTIONS

The cylinder is controlled by a 5/3 valve (ISO size 1 for diameters 32, 40 and 50 mm, ISO size 2 for diameters 63, 80 and 100 mm), with centre open to exhaust (type W3 - fig.1), and supplied by exhaust ports 3 and 5.

- NOTE:**
- 1) The static rod lock must be activated by a 3/2 NC solenoid valve to ensure fast braking of the cylinder rod.
 - 2) It is recommended to use a pressure regulator to compensate for the cylinder's "rod effect".
 - 3) One-directional flow reducers must be used to control the rate of speed of the rod.

Safety precautions when using the manual override:

In case of air pressure or power failure, the rod-locking device stops and holds the cylinder rod in place. Make sure both cylinder chambers are exhausted before activating the manual lock-up override. Only a trained and qualified person may unlock the rod (i.e. place the manual override in position 1: manual disengagement) and push the cylinder rod in the desired direction.

Caution:

Before starting up the cylinder again, the manual override must be returned to its normal operating position (position "0"). If the trained and qualified person forgets to return the manual override to its normal operating position (position "0"), the microvalve will not supply an air signal to the cylinder's valve. Though the cylinder's valve is electrically piloted when the operator starts up the cycle again, no air is supplied to the cylinder: the startup interlock system will prevent the cylinder from starting up again.

If the trained and qualified person wishes to start up the machine again he must:

- 1) re-initialise the automatic cycle of his machine;
- 2) return the manual override to its normal operation position (position "0");
- and finally
- 3) progressively re-pressurise the system.

Risk of damage to equipment in case of emergency shutdown (blocking of rod in motion)! The system (rod-locking device, cylinder, cylinder rod) must therefore be checked prior to putting it back into operation.

It is recommended to check the correct operation of the static rod-locking devices once a month:

- rod-lock system
- manual lock-up override mechanism
- position detection system
- pilot valve function

HORIZONTAL MOUNTING

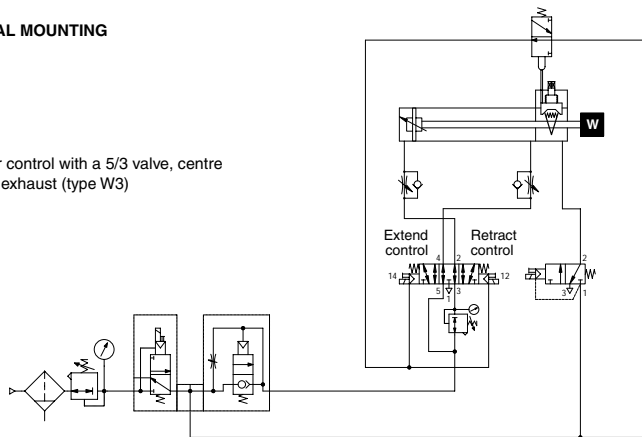
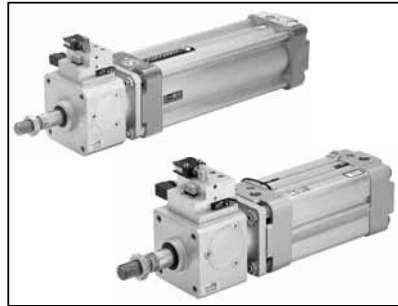


Fig. 1
Cylinder control with a 5/3 valve, centre open to exhaust (type W3)

THIS PRODUCT IS NOT A SAFETY COMPONENT

CYLINDER STARTUP INTERLOCK SYSTEM MOUNTED ON CYLINDER WITH STATIC ROD-LOCKING DEVICE

VERTICAL MOUNTING

Caution:

In case the duly trained and qualified person wishes to operate the manual override (i.e. place it in position "1": manual disengagement), check the area underneath the load (fig. 2) or the area between the load and the cylinder nose (fig. 3) to make sure there is no hazard.

Fig. 2 - Load **underneath** the cylinder

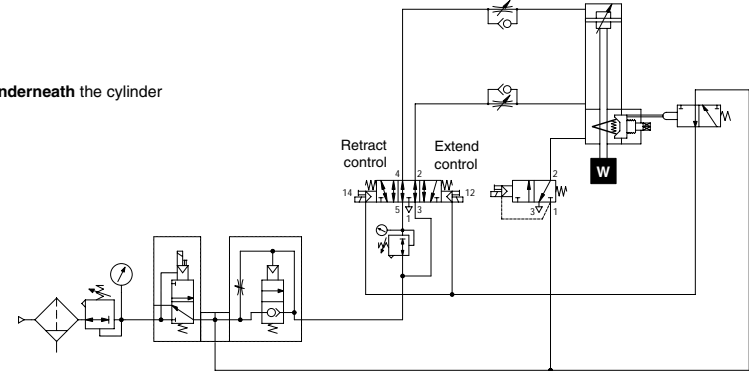
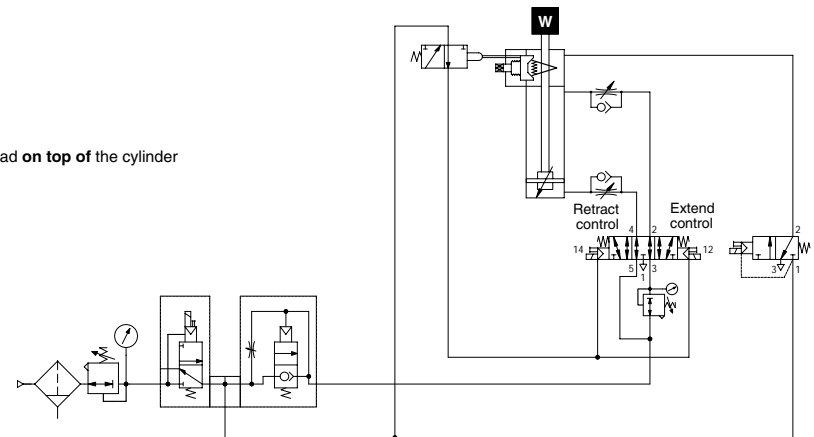
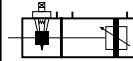


Fig. 3 - Load **on top** of the cylinder



THIS PRODUCT IS NOT A SAFETY COMPONENT



DE

ANWENDUNG

Mit der Wiedereinschaltsperrung wird die Position der Handhilfsbetätigung erfasst. Dadurch wird ein Wiederanfahren des Zylinders nach der Beaufschlagung der Einheit aus Zylinder und Klemmvorrichtung verhindert, wenn die Handhilfsbetätigung noch nicht in die normale Betriebsposition zurückgestellt wurde (Position "0").

FUNKTIONSWEISE

Die Funktionsweise der Wiedereinschaltsperrung beruht auf den Einsatz eines in der Klemmvorrichtung integrierten Micro-Ventils, das ein pneumatisches Signal liefert, sobald sich die Handhilfsbetätigung in der Lage "Lösen" befindet. Die eigenständige Verarbeitung dieses pneumatischen Signals wird über die nachstehende pneumatische Verkabelung sichergestellt und verhindert, dass das Wegeventil des Zylinders (Anfahren des Zylinders) angesteuert wird.

Um die richtige Betriebsweise der Wiedereinschaltsperrung zu gewährleisten, wird empfohlen, sich an das nachstehende Verkabelungsschema zu halten.

MONTAGEMÖGLICHKEITEN

Der Zylinder wird mit einem 5/3-Ventil (ISO Größe 1 für Durchmesser 32 – 40 – 50 mm und ISO Größe 2 für Durchmesser 63 – 80 – 100 mm) Entlüftungsanschluss in Mittelstellung geöffnet – Typ W3 – (Abb. 1) gesteuert und über die Entlüftungen 3 und 5 versorgt.

ANMERKUNG: 1) Die statische Klemmvorrichtung ist über ein 3/2-Magnetventil NC anzusteuern, um ein schnelles Festsetzen der Kolbenstange zu gewährleisten.
2) Um den Kolbenstangeneffekt auszugleichen, wird die Verwendung eines Druckreglers empfohlen.
3) Zur Überwachung der Geschwindigkeit der Kolbenstange sind Abluftdrosseln zu verwenden.

Vorsichtsmaßnahmen bei der Verwendung der Handhilfsbetätigung

Bei einem Ausfall der Strom- oder Luftversorgung wird die Kolbenstange durch die Klemmvorrichtung festgesetzt und fixiert. Vor Betätigung der Handhilfsbetätigung für die Freigabe ist sicherzustellen, dass beide Zylinderkammern entlüftet sind. Nur eingewiesenen Fachpersonal ist es gestattet, die Kolbenstange wieder zu lösen (Position "1": manuelles Lösen) und die Kolbenstange in die gewünschte Richtung zu schieben.

Achtung:

Bevor der Zylinder wieder angefahren wird, muss die Handhilfsbetätigung wieder in die normale Betriebsposition (Position "0") zurückgestellt werden. Wird die Handhilfsbetätigung nicht vom Fachpersonal in die normale Betriebsposition (Position "0") zurückgesetzt, liefert das Micro-Ventil kein pneumatisches Signal an das Wegeventil des Zylinders. Beim Wiedereinschalten des Betriebszyklus wird zwar das Wegeventil elektrisch angesteuert aber der Zylinder wird nicht mit Druckluft versorgt. Die Wiedereinschaltsperrung verhindert, dass der Zylinder anfährt.

Um die Anlage wieder in Betrieb zu nehmen, muss vom Fachpersonal folgendes sichergestellt werden:

- 1) Automatikzyklus der Anlage neu einschalten;
- 2) Handhilfsbetätigung in die normale Betriebsposition setzen (Position "0");
- 3) Pneumatik-Kreislauf anschließend progressiv mit Druckluft beaufschlagen.

Ein Notausfall (Blockieren der sich bewegenden Kolbenstangen) kann zu einer Beschädigung des Materials führen! Das System (Klemmvorrichtung, Zylinder, Kolbenstange) muss deshalb vor der Wiederinbetriebnahme geprüft werden.

Die richtige Funktionsweise der statischen Klemmvorrichtung ist ein Mal im Monat zu überprüfen. Dabei ist folgendes zu überprüfen:

- Klemmsystem
- Handhilfsbetätigung
- Positionserfassung
- Betrieb des Pilotventils

HORIZONTALE MONTAGE

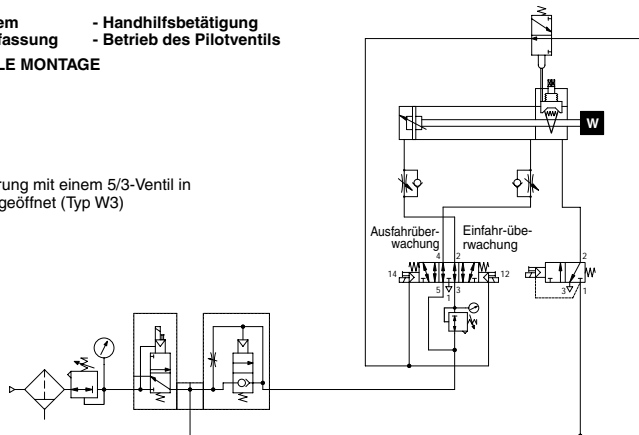


Abb. 1 - Zylindersteuerung mit einem 5/3-Ventil in Mittelstellung geöffnet (Typ W3)

DIESES PRODUKT IST KEINE SICHERHEITSVORRICHTUNG

VERTIKALE MONTAGE

Achtung:

Beim Betätigen der Handhilfsbetätigung durch eingewiesenes Fachpersonal (Handhilfsbetätigung in die Position "1": manuelles Lösen) ist der Bereich unterhalb der Last (Abb. 2) bzw. zwischen der Last und der Nase des Zylinders (Abb. 3) zu überprüfen, um jegliche Gefährdung auszuschließen.

Abb. 2 - Last unterhalb des Zylinders

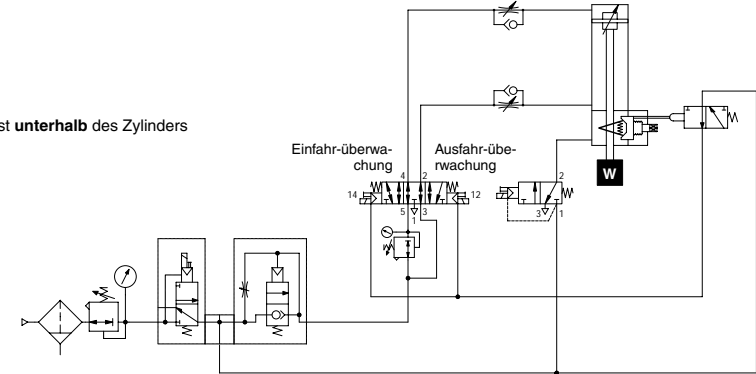
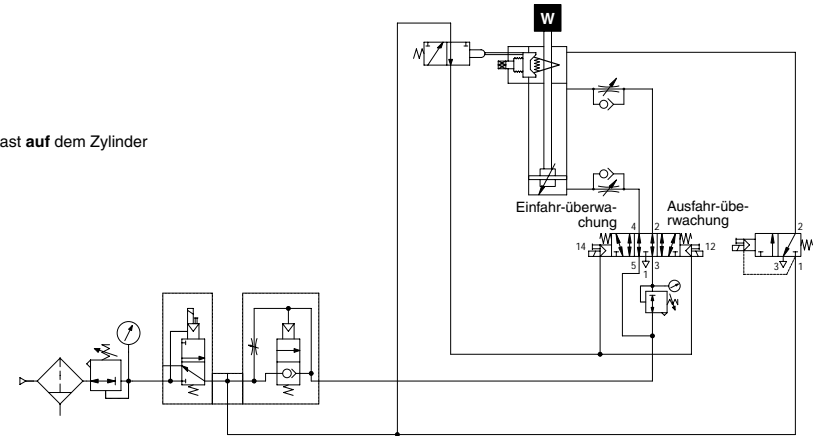
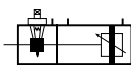


Abb. 3 - Last auf dem Zylinder



DIESES PRODUKT IST KEINE SICHERHEITSVORRICHTUNG



PRESENTAZIONE

Il sistema anti-riavviamento permette di identificare la posizione del comando manuale: impedisce il riavviamento del cilindro al momento della riattivazione della pressione nel gruppo cilindro + bloccastelo se il comando manuale non si trova nella normale posizione di funzionamento (posizione "0").

PRINCIPIO DI FUNZIONAMENTO

Il sistema anti-riavviamento si basa sull'uso di una microvalvola integrata nel bloccastelo, che fornisce un segnale pneumatico quando il comando manuale è in posizione di "sbloccaggio". La gestione autonoma del segnale pneumatico è assicurata dal cablaggio pneumatico illustrato di seguito. Tale gestione autonoma impedisce il pilotaggio del distributore del cilindro (riavviamento del cilindro).

ASCO/JOUCOMATIC raccomanda vivamente di seguire lo schema di cablaggio indicato di seguito per ottenere un buon funzionamento del sistema anti-riavviamento.

POSSIBILITA' DI MONTAGGIO

Il comando del cilindro è assicurato da un distributore 5/3 (ISO taglia 1 per i diametri 32 - 40 - 50 mm e ISO taglia 2 per i diametri 80 - 100 mm) con centro aperto allo scarico - Tipo W3 - (Fig.1) alimentato attraverso le vie di scarico 3 e 5.

NOTA : 1) Il comando del bloccastelo statico deve essere effettuato mediante un elettrodistributore 3/2 NC per garantire il bloccaggio rapido dello stelo del cilindro.

- 2) Si raccomanda di utilizzare un regolatore di pressione per compensare l'effetto dello stelo del cilindro.
- 3) Per controllare la velocità di spostamento dello stelo è necessario utilizzare dei regolatori di portata unidirezionali

Precauzioni d'impiego del comando manuale di sbloccaggio

In caso di interruzione della corrente elettrica o dell'aria compressa del bloccastelo, quest'ultimo si arresta e trattiene lo stelo del cilindro. Bisogna accertarsi che le due camere del cilindro vengono messe in stato di scarico prima di azionare il comando manuale di sblocco. L'operatore autorizzato può sbloccare lo stelo (portare in posizione 1: sbloccaggio manuale) e azionare manualmente lo stelo del cilindro nella direzione richiesta.

Attenzione

Prima di riavviare in moto il cilindro è indispensabile rimettere il comando manuale nella posizione normale (posizione "0"). Se l'operatore autorizzato dimentica di rimettere il comando manuale nella posizione di funzionamento normale (posizione "0"), la microvalvola non fornisce alcun segnale pneumatico al distributore del cilindro. Anche se l'operatore riarma il ciclo, il distributore del cilindro viene pilotato elettricamente ma il cilindro non sarà alimentato in pressione: il sistema anti-riavviamento impedisce la riattivazione del cilindro.

Se l'operatore autorizzato vuole riavviare la macchina deve:

- 1) inizializzare nuovamente il ciclo automatico della macchina;
- 2) rimettere il comando manuale nella posizione di funzionamento normale (posizione "0")
- 3) infine, ripristinare progressivamente la pressione della rete.

In caso di arresto d'emergenza (bloccaggio dello stelo in movimento) esiste un rischio di usura del materiale. Quindi è importante procedere alla verifica del sistema (bloccastelo, cilindro, stelo del cilindro).

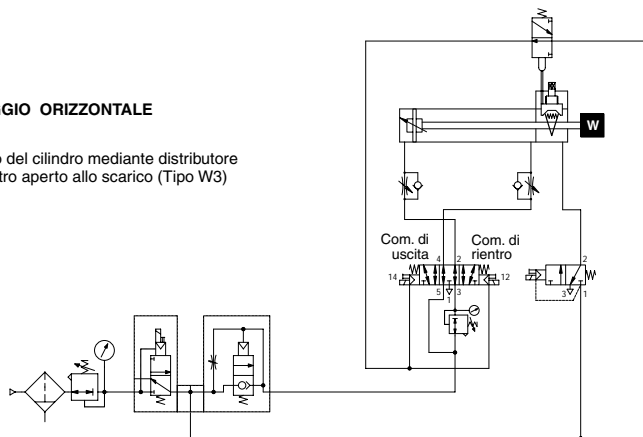
Si consiglia di verificare una volta al mese il corretto funzionamento del bloccastelo statico.

- sistema di bloccaggio - meccanismo di sbloccaggio manuale
- sistema di fincorsa - il funzionamento del pilota



MONTAGGIO ORIZZONTALE

Fig. 1 - Comando del cilindro mediante distributore 5/3 a centro aperto allo scarico (Tipo W3)



QUESTO DISPOSITIVO NON E' UN DISPOSITIVO DI SICUREZZA

MONTAGGIO VERTICALE

Attenzione:

Se l'operatore autorizzato vuole azionare il comando manuale (portare in posizione "1": sbloccaggio manuale), deve accertare che non esiste alcun pericolo sotto il carico (fig. 2) o fra il carico e l'estremità del cilindro (fig. 3)

Fig. 2 - Carico **sotto** il cilindro

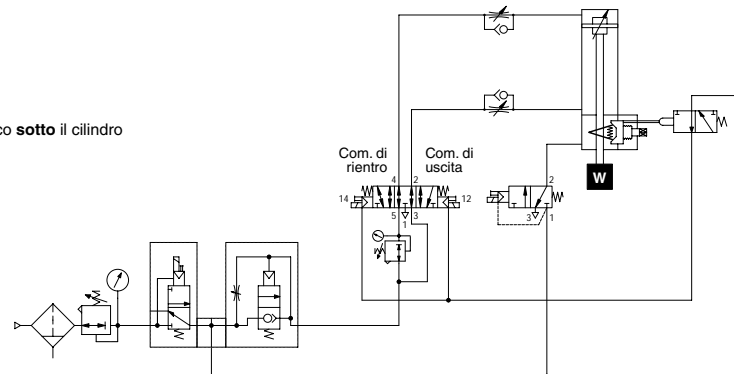
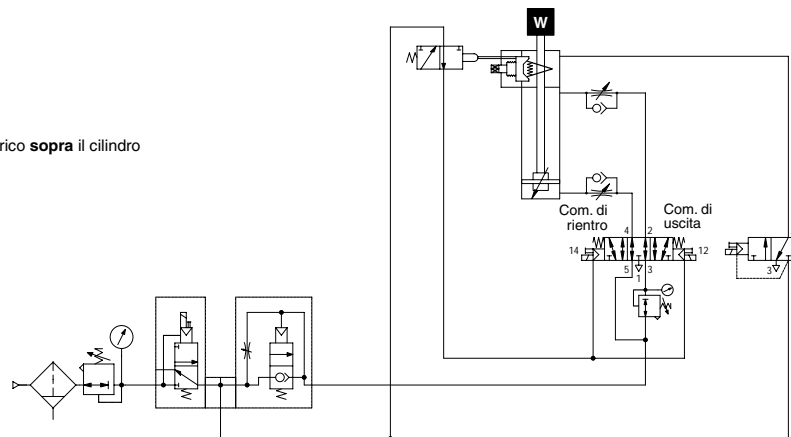
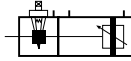


Fig. 3 - Carico **sopra** il cilindro



QUESTO DISPOSITIVO NON E' UN DISPOSITIVO DI SICUREZZA

SISTEMA ANTI-REARRANQUE MONTADO EN CILINDRO CON DISPOSITIVO DE BLOQUEO ESTÁTICO



PRESENTACIÓN

El sistema anti-arranque permite detectar la posición del mando manual: impide el arranque del cilindro durante la puesta bajo presión del conjunto cilindro + dispositivo de bloqueo si el mando manual no es puesto en posición normal de funcionamiento (posición "O").

PRINCIPIO DE FUNCIONAMIENTO

Este sistema anti-arranque se basa en la utilización de una microválvula integrada al dispositivo de bloqueo, que libera una señal neumática cuando el mando manual está en posición "desbloqueo". La gestión autónoma de esta señal neumática está asegurada por el cableado neumático de abajo. Esta gestión autónoma impide el pilotaje del distribuidor del cilindro (arranque del cilindro)

ASCO/JOUCOMATIC le recomienda seguir estrictamente el esquema de cableado de abajo para el buen funcionamiento del sistema anti-rearranque

POSIBILIDADES DE MONTAJE

El pilotaje del cilindro se realiza mediante un distribuidor 5/3 (ISO talla 1 para los diámetros 32 - 40 - 50 mm e ISO talla 2 para los diámetros 63 - 80 - 100 mm) de centro abierto al escape - Tipo W3 - (Fig.1) alimentado por los orificios de escape 3 y 5.

- NOTA : 1) El pilotaje del dispositivo de bloqueo estático debe realizarse por un electrodistribuidor 3/2 NC con el fin de asegurar un bloqueo rápido del vástago del cilindro
 2) Se recomienda utilizar un regulador de presión para compensar el efecto de vástago del cilindro
 3) Con el fin de controlar la velocidad de desplazamiento del vástago, es necesario utilizar reguladores de caudal unidireccionales

Precauciones de utilización del mando manual de desbloqueo

Durante un corte eléctrico o de aire comprimido del dispositivo de bloqueo, el dispositivo de bloqueo mantiene el vástago del cilindro. Es necesario asegurarse de que los dos alojamientos del cilindro son puestos a escape antes de accionar el mando manual de desbloqueo. Una persona cualificada puede desbloquear el vástago (colocar en posición 1 : desbloqueo manual) y accionar manualmente el vástago del cilindro en el sentido que el desee.

Atención :

Antes de poner en marcha el cilindro, es obligatorio colocar el mando manual en posición normal (posición "O")

Si la persona cualificada olvida colocar el mando manual en posición normal de funcionamiento (posición "O"), la microválvula no libera señal neumática al distribuidor del cilindro. Incluso si el operador vuelve a poner en marcha el ciclo, pilota eléctricamente el distribuidor del cilindro pero el cilindro no será alimentado en presión: el sistema anti-arranque impide el arranque del cilindro.

Si la persona cualificada desea volver a poner en marcha su máquina, debe :

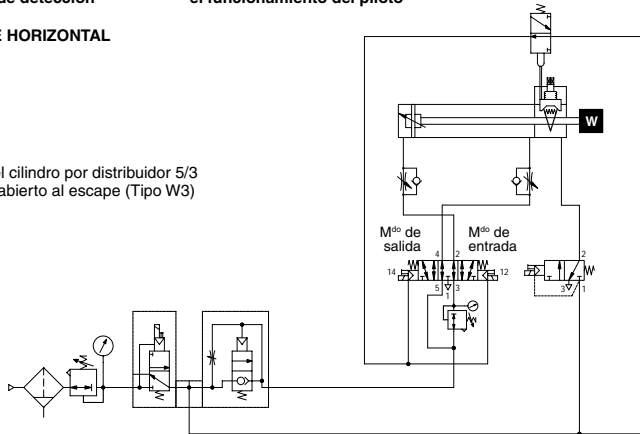
- 1) reinicializar el ciclo de autómatas de su máquina
 - 2) volver a colocar el mando manual en posición normal de funcionamiento (posición "O")
 - 3) poner, por último, la puesta progresiva de la presión de la red.
- Durante una parada de urgencia (bloqueo del vástago en movimiento), ¿ existe riesgo de degradación del material ! Por tanto, es importante proceder a una verificación del sistema (dispositivo de bloqueo, cilindro, vástago de cilindro).

Se aconseja verificar una vez al mes el funcionamiento correcto de los dispositivos de bloqueo estático.

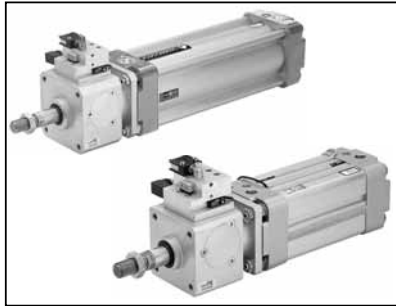
- sistema de bloqueo
- mecanismo de desbloqueo manual
- sistema de detección
- el funcionamiento del piloto

MONTAJE HORIZONTAL

Fig. 1 - Pilotaje del cilindro por distribuidor 5/3 de centro abierto al escape (Tipo W3)



ESTE DISPOSITIVO NO ES UN ELEMENTO DE SEGURIDAD



SISTEMA ANTI-REARRANQUE MONTADO EN CILINDRO CON DISPOSITIVO DE BLOQUEO ESTÁTICO

MONTAJE VERTICAL

Atención :

- En el caso en el que la persona cualificada desea accionar el mando manual (colocar en posición "1" : desbloqueo manual), comprobar que no hay ningún peligro por debajo de la carga (fig.2) o entre la carga y la nariz del cilindro (fig.3)

Fig. 2 - Carga **bajo** el cilindro

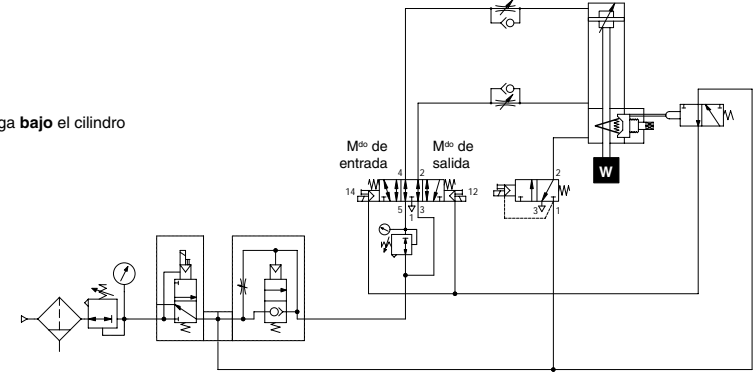
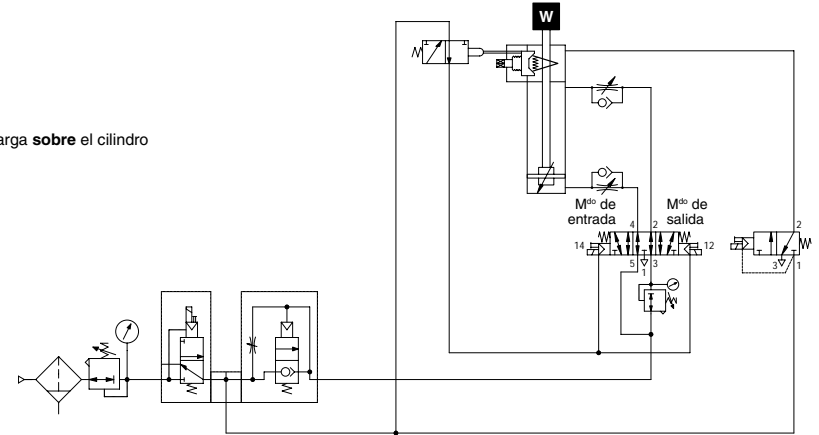
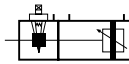


Fig. 3 - Carga **sobre** el cilindro



ESTE DISPOSITIVO NO ES UN ELEMENTO DE SEGURIDAD



UITVOERING

Met het antihersysteem kan de positie van de handbediening worden gedetecteerd: dit voorkomt dat de cilinder herstart wanneer de cilinder + de stangblokkeerder weer onder druk worden gezet indien de handbediening niet is teruggezet in de normale stand (stand "O").

WERKINGSPRINCIPE

Dit antihersysteem beruist op het gebruik van een microventiel dat in de stangblokkeerder geïntegreerd is en dat een pneumatisch signaal afgeeft wanneer de handbediening in de stand "ontgrendeling" staat. Het autonome beheer van dit pneumatische signaal vindt plaats door middel van de onderstaande pneumatische aansluiting. Dit autonome beheer verhindert dat het schuifventiel van de cilinder bestuurd wordt (herstarten van de cilinder).

ASCO/JOUCOMATIC raadt u ten zeerste aan het onderstaande aansluitschema te volgen met het oog op de goede werking van het antihersysteem

MONTAGEMOGELIJKHEDEN

De cilinder wordt bediend door middel van een 5/3 schuifventiel (ISO grootte 1 voor diameters 32 - 40 - 50 mm en ISO grootte 2 voor diameters 63 - 80 - 100 mm) met open middenstand tegenover de ontluchting - Type W3 - (Fig. 1) die via de ontluchtingspoorten 3 en 5 wordt gevoed.

- N.B.:
- 1) De statische stangblokkeerder wordt bediend door middel van een 3/2 NG magneetventiel met het oog op het snelle blokkeren van de cilinderstang.
 - 2) Wij raden aan een drukregelaar te gebruiken om het stangeffect te compenseren
 - 3) Om de verplaatsingssnelheid van de stang te controleren, is het noodzakelijk om unidirectionele snelheidsregelventielen te gebruiken

Voorzorgsmaatregelen voor de handbediende ontgrendeling

Bij een stroomonderbreking of een onderbreking van de persluchttoevoer van de stangblokkeerder stopt de stangblokkeerder en blokkeert deze de cilinderstang. Verzeker u ervan dat de twee kamers van de cilinder worden ontluicht alvorens de handmatige bediening van de ontgrendeling in werking te stellen. Een bevoegd persoon kan de stang ontgrendelen (houd in stand 1: handmatige ontgrendeling) en beweeg de cilinderstang handmatig in de gewenste richting.

Let op:

Voordat u de cilinder weer in werking stelt, dient u de handbediening in de normale stand terug te zetten (stand «O»). Indien de bevoegde persoon vergeet om de handbediening in de normale stand te zetten (stand «O»), levert het microventiel geen pneumatisch signaal af aan het schuifventiel van de cilinder. Zelfs wanneer de bediener de cyclus weer in werking stelt, bestuurt deze het schuifventiel van de cilinder elektrisch, maar wordt de cilinder niet voorzien van druk: het antihersysteem voorkomt dat de cilinder herstart.

Indien de bevoegde persoon de machine weer in werking wil stellen, dient hij:

- 1) de automatische cyclus van de machine opnieuw in gang te zetten
- 2) de handbediening in de normale stand te zetten (stand «O»)
- 3) als laatste de progressieve toevoer van de druk te herstellen.

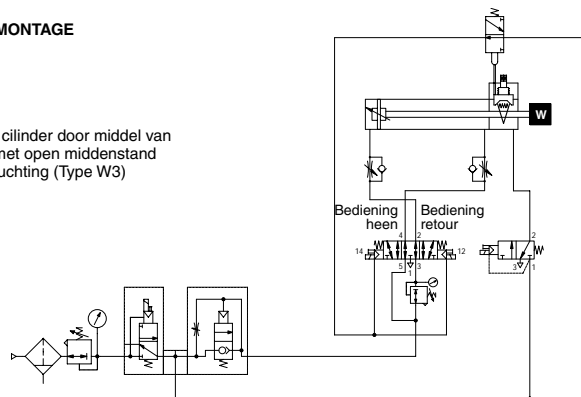
Bij een noodstop (blokkering van de stang in beweging) bestaat het risico dat het materiaal verslechtert! Het is dus van belang dat het systeem (stangblokkeerder, cilinder, cilinderstang) wordt gecontroleerd.

Wij raden aan een keer per maand te controleren of de stangblokkeerders goed functioneren.

- blokkeersysteem
- mechanisme voor handmatige ontgrendeling
- detectiesysteem
- de werking van de stuurinrichting

HORIZONTALE MONTAGE

Fig. 1 - Bediening van de cilinder door middel van 5/3 schuifventiel met open middenstand tegenover de ontluchting (Type W3)



DEZE INRICHTING IS GEEN VEILIGHEIDSORGAAN

VERTICALE MONTAGE

Let op:

- In het geval dat de bevoegde persoon de handbediening wil activeren (in stand «1» zetten: handmatige ontgrendeling), ervoor zorgen dat er geen enkel gevaar bestaat onder de last (fig. 2) of tussen de last en de neus van de cilinder (fig. 3).

Fig. 2 - Last onder de cilinder

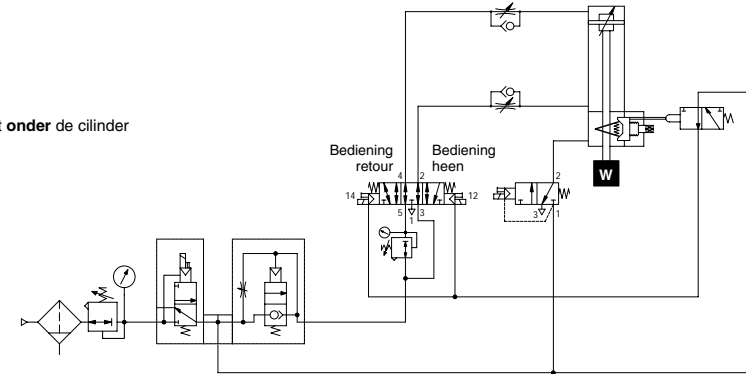
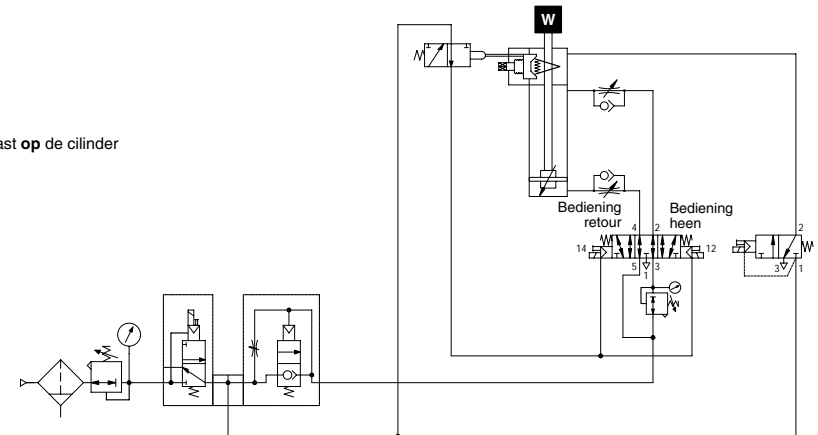


Fig. 3 - Last op de cilinder



DEZE INRICHTING IS GEEN VEILIGHEIDSORGAAN