


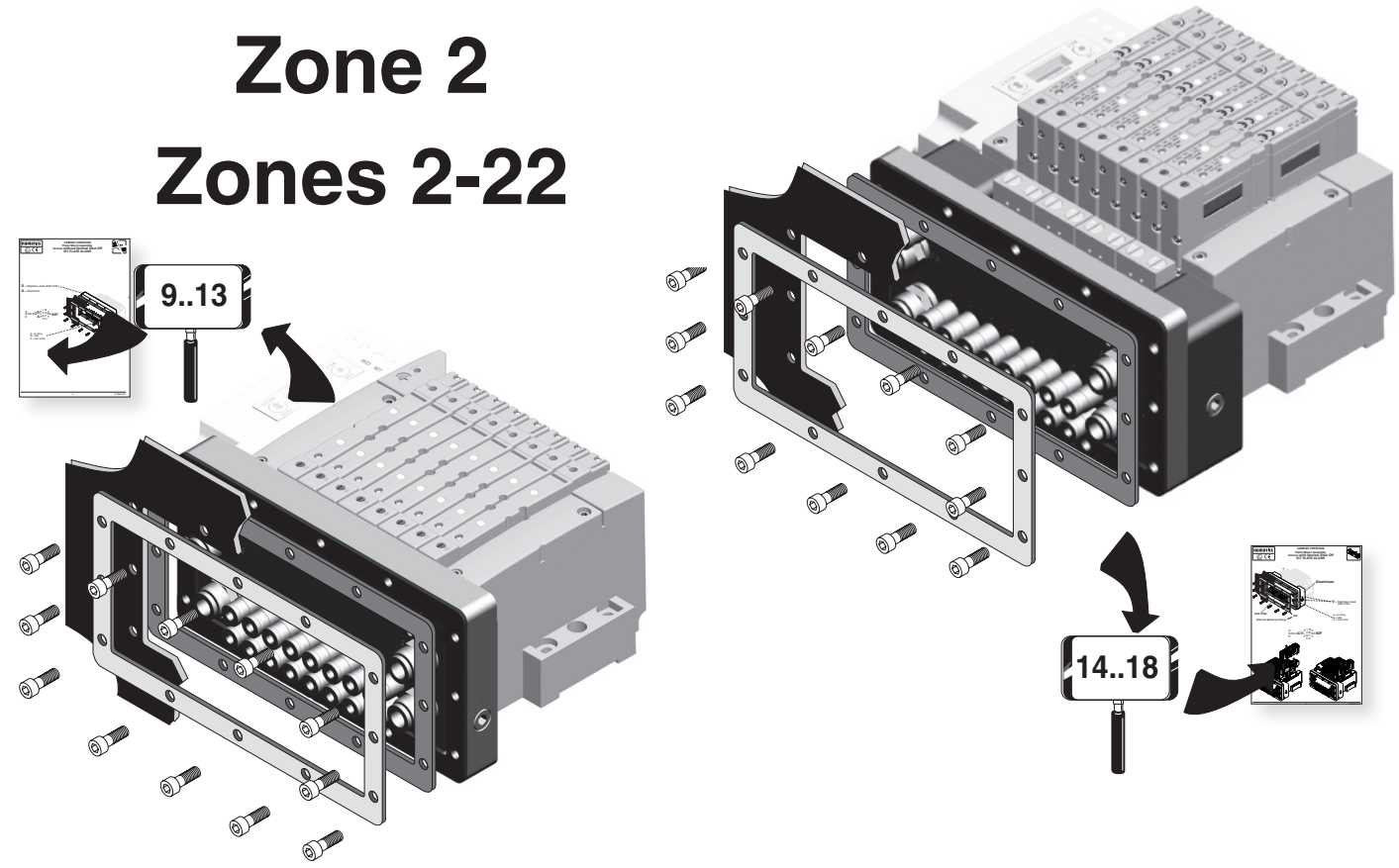
numatics 	INSTALLATION AND MAINTENANCE INSTRUCTIONS	EN
	INSTRUCTIONS D'INSTALLATION ET DE MAINTENANCE	FR
	INBETRIEBNAHME - UND WARTUNGSANLEITUNG	DE
	INSTRUCCIONES DE PUESTA EN MARCHA Y MANTENIMIENTO	ES
	ISTRUZIONI DI MESSA IN SERVIZIO E MANUTENZIONE	IT
	ALGEMENE INSTALLATIE - EN ONDERHOUDSINSTRUCTIES	NL
	INSTALLASJONS- OG VEDLIKEHOLDSINSTRUKSER	NO
	INSTALLATIONS- OCH UNDERHÅLLSINSTRUKTIONER	SE
	ASENNUS - JA HUOLTO-OHJEET	FI
	INSTALLATIONS - OG VEDLIGEHOLDSANVISNINGER	DK
	INSTRUÇÕES DE INSTALAÇÃO E MANUTENÇÃO	PT
	ΟΔΗΓΙΕΣ ΤΟΠΟΘΕΤΗΣΗΣ ΚΑΙ ΣΥΝΤΗΡΗΣΗΣ	GR
	POKYNY PRO INSTALACI A ÚDRŽBU	CZ
INSTRUKCJA MONTAŻU I KONSERWACJI	PL	
TELEPÍTÉSI ÉS KARBANTARTÁSI ÚTMUTATÓ	HU	
Инструкция по установке и обслуживанию	RU	
ОРНАТУ ЖӘНЕ ҚЫЗМЕТ КӨРСЕТУ НҰСҚАУЛАР	KZ	

CABINET MOUNTING

501 SERIES



Zone 2
Zones 2-22

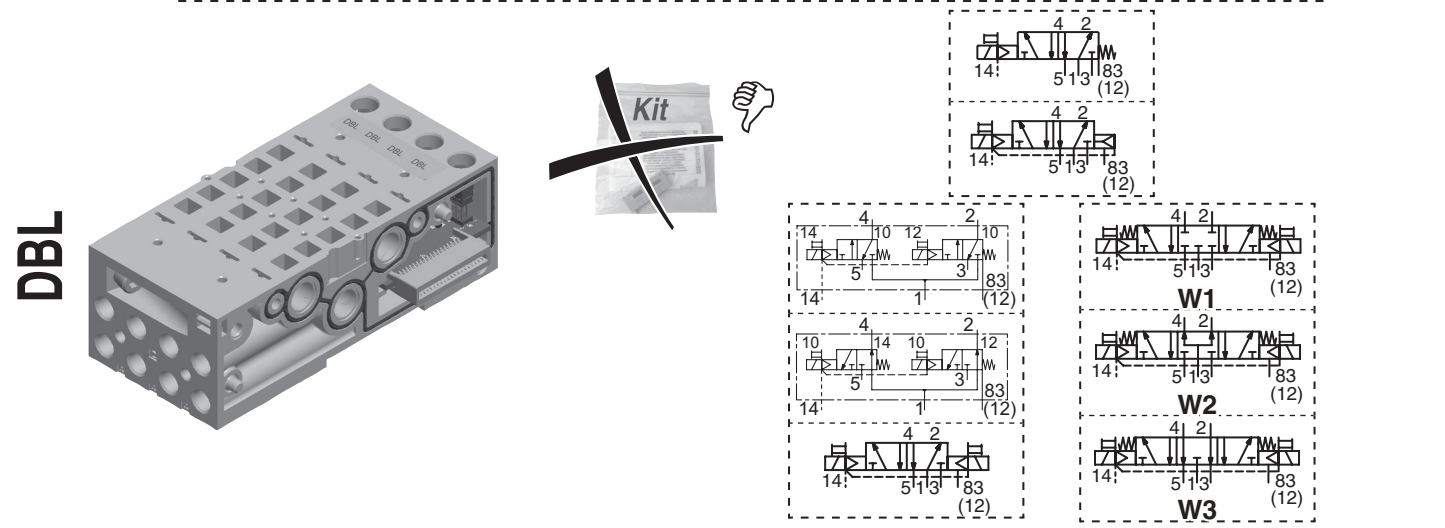
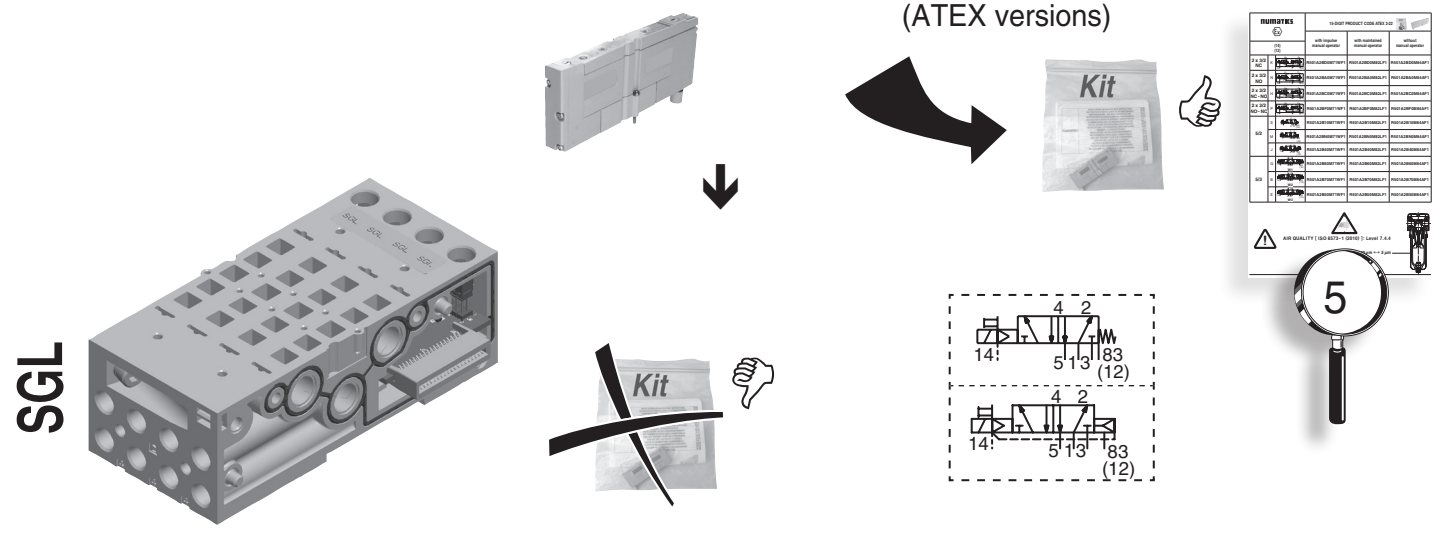




526742-001 / C
Availability, design and specifications are subject to change without notice. All rights reserved.




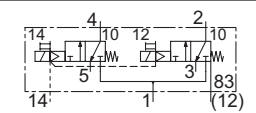
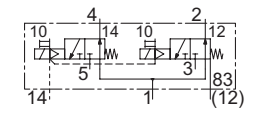
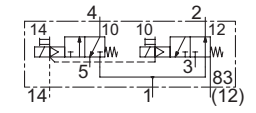
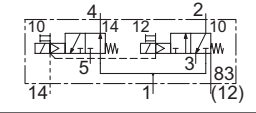
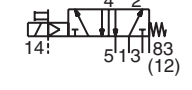
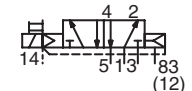
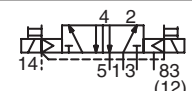
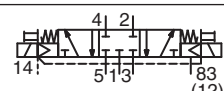
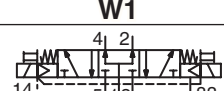
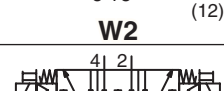


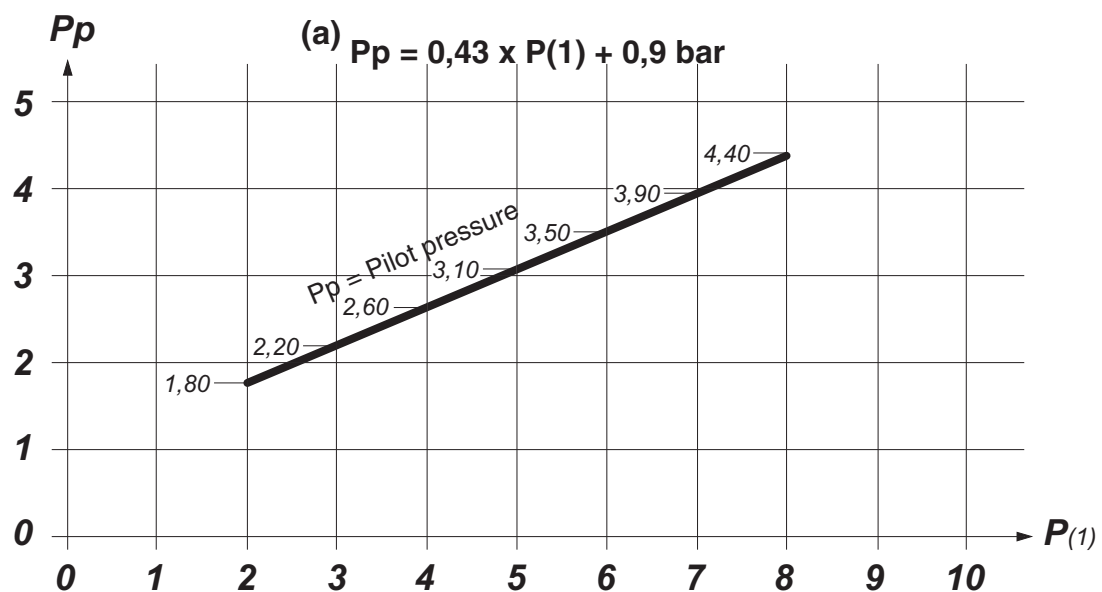
CABINET VERSIONS



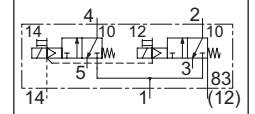
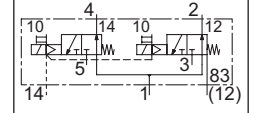
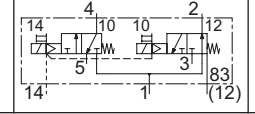
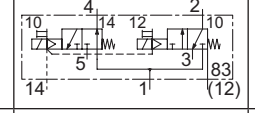
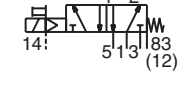
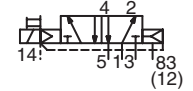
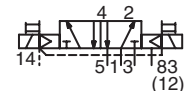
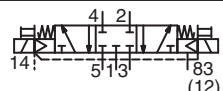
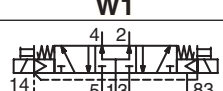

(Q4/P4 = Panel Mount/Subbase)



		
EN	can be ordered separately	cannot be ordered separately
FR	peut être commandé séparément	ne peut pas être commandé séparément
DE	kann getrennt bestellt werden	kann nicht getrennt bestellt werden
ES	se puede solicitar por separado	no se puede solicitar por separado
IT	può essere ordinato separatamente	non può essere ordinato separatamente
NL	kan afzonderlijk worden besteld	kan niet afzonderlijk worden besteld
NO	kan bestilles separat	kan ikke bestilles separat
SE	kan beställas separat	kan inte beställas separat
FI	voidaan tilata erikseen	ei voi tilata erikseen
DK	kan bestilles separat	kan ikke bestilles separat
PT	pode ser encomendado separadamente	não pode ser encomendado separadamente
GR	με δυνατότητα ξεχωριστής παραγγελίας	χωρίς δυνατότητα ξεχωριστής παραγγελίας
CZ	lze objednat samostatně	nelze objednat samostatně
PL	można zamówić osobno	nie można zamówić osobno
HU	külön rendelhető	nem rendelhető külön
RU	можно заказать отдельно	заказать отдельно нельзя
KZ	бөлек тапсырыс беруге болады	бөлек тапсырыс беруге болмайды

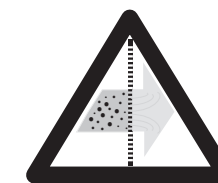
numatics Ex CE		rated flow  l/min 6,3 bar l/min (ANR)	T (ms)  o / c (ms)	14 P _p (bar) (23°C)		1 P (bar)	
				min.	max.	min.	max. (PS)
(14) (12)		1→2 1→4	2→3 4→5			=	
2 x 3/2 NC	K		405 415	18 / 18	(a)	8	2 8
2 x 3/2 NO	N		400 400	18 / 18	(a)	8	2 8
2 x 3/2 NC - NO	H		405 400	18 / 18	(a)	8	2 8
2 x 3/2 NO - NC	P		400 405	18 / 18	(a)	8	2 8
5/2	S		405 410	14 / 29	2	8	-0,95 8
	M		405 410	25 / 21	2	8	-0,95 8
	J		405 410	11 / 11	2	8	-0,95 8
5/3	G	 W1	405 410	13 / 12	2	8	-0,95 8
	B	 W2	405 360	17 / 38	2,5	8	-0,95 8
	E	 W3	365 415	27 / 12	2	8	-0,95 8



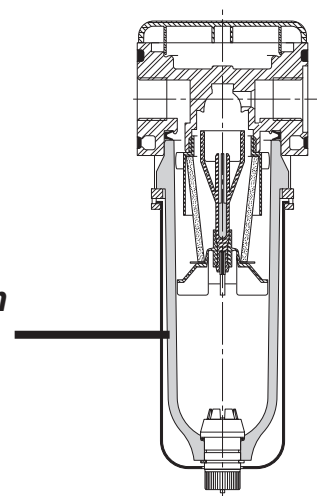
numatics Ex CE		15-DIGIT PRODUCT CODE ATEX 2-22  			
		with impulse manual operator	with maintained manual operator	without manual operator	
(14) (12)					
2 x 3/2 NC	K		R501A2BD0M71WF1	R501A2BD0M82LF1	R501A2BD0M84AF1
2 x 3/2 NO	N		R501A2BA0M71WF1	R501A2BA0M82LF1	R501A2BA0M84AF1
2 x 3/2 NC - NO	H		R501A2BC0M71WF1	R501A2BC0M82LF1	R501A2BC0M84AF1
2 x 3/2 NO - NC	P		R501A2BF0M71WF1	R501A2BF0M82LF1	R501A2BF0M84AF1
5/2	S		R501A2B10M71WF1	R501A2B10M82LF1	R501A2B10M84AF1
	M		R501A2BN0M71WF1	R501A2BN0M82LF1	R501A2BN0M84AF1
	J		R501A2B40M71WF1	R501A2B40M82LF1	R501A2B40M84AF1
5/3	G	 W1	R501A2B60M71WF1	R501A2B60M82LF1	R501A2B60M84AF1
	B	 W2	R501A2B70M71WF1	R501A2B70M82LF1	R501A2B70M84AF1
	E	 W3	R501A2B50M71WF1	R501A2B50M82LF1	R501A2B50M84AF1



AIR QUALITY [ISO 8573-1 (2010)]: Level 7.4.4



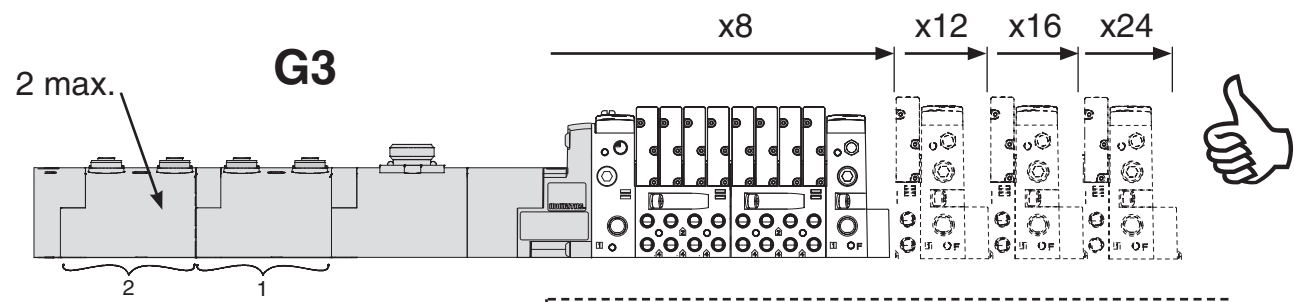
40 μm ↔ 5 μm



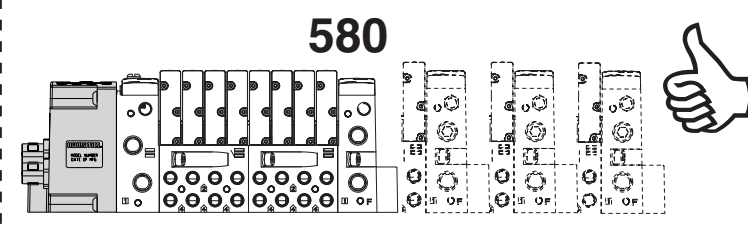


CABINET VERSIONS
(P = Panel Mount)
501 SERIES ASSEMBLY KIT
(W/ or W/o Plates)

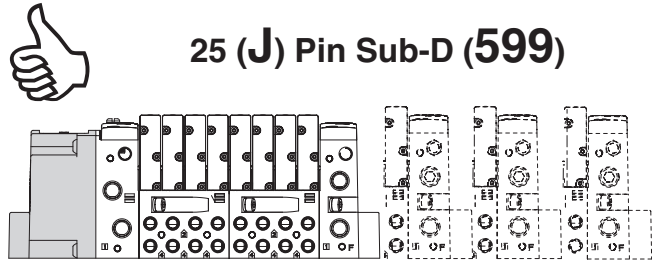
G3
580
25 / 37
1-32
19 / 26



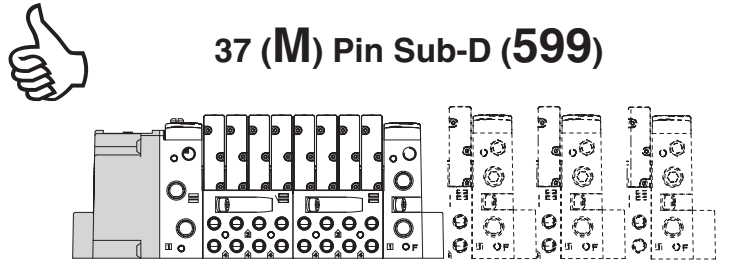
8 G 501AV3 H L P X 1 00 P
A36
D38
A41
D42
A43
D44



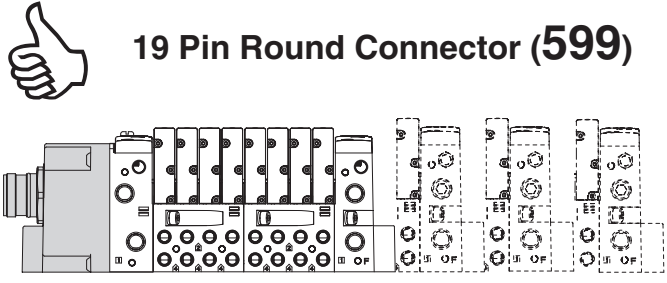
8 G 501AV8 H L P X 1 00 P
A36
D38
A41
D42
A43
D44



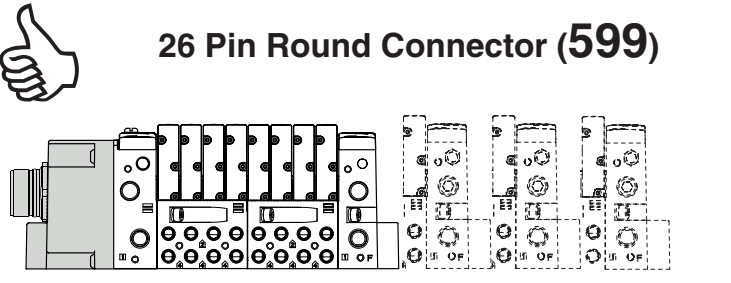
8 G 501AV J H L P 1 00 P
A36
D38
A41
D42
A43
D44



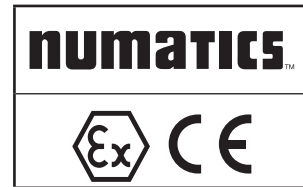
8 G 501AV M H L P X 1 00 P
A36
D38
A41
D42
A43
D44



8 G 501AV Q H L P 1 00 P
A36
D38
A41
D42
A43
D44



8 G 501AV R H L P 1 00 P
A36
D38
A41
D42
A43
D44



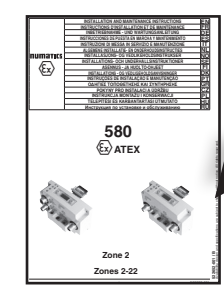
CABINET VERSIONS
(P = Panel Mount)

G3
580
25 / 37
1-32
19 / 26

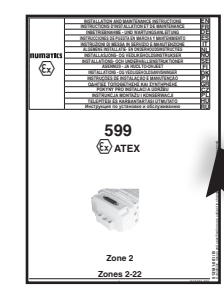
TABLE 1

		max. coils
599	25 Pin Sub-D	22
	37 Pin Sub-D	24
	1-32 Terminal Strip	16
	19 Pin Round Connector	22
G3	input modules (G3)	0
		1
		2
		3
		4
580	580 (1)	18
	580 Charm	48

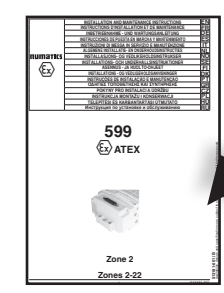
(1) DeviceNet™, PROFIBUS-DP®, CANopen®, PROFINET®, SUB-BUS node, EtherNET/IP™, EtherNET/IP™ DLR, EtherCAT®, POWERLINK, IO-Link Class A, IO-Link Class B
(2) PROFIBUS-DP®, PROFINET®, SUB-BUS node, EtherNET/IP™ DLR, EtherCAT®, POWERLINK
(3) DeviceNet™, CANopen®, EtherNET/IP™, DEVICE LOGIX



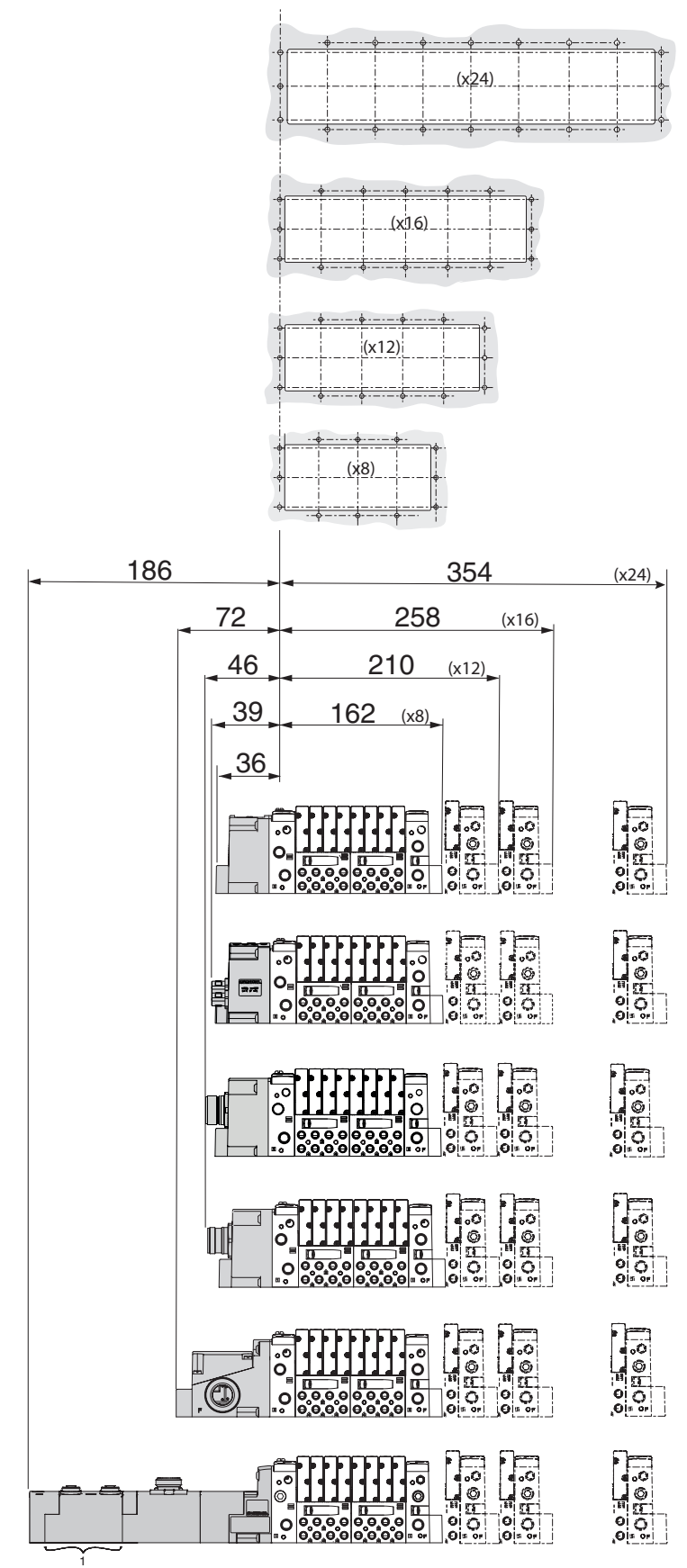
580

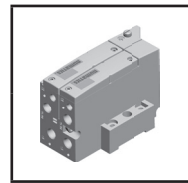


25 / 37 Pin Sub-D
19 Pin Round Connector
26 Pin Round Connector

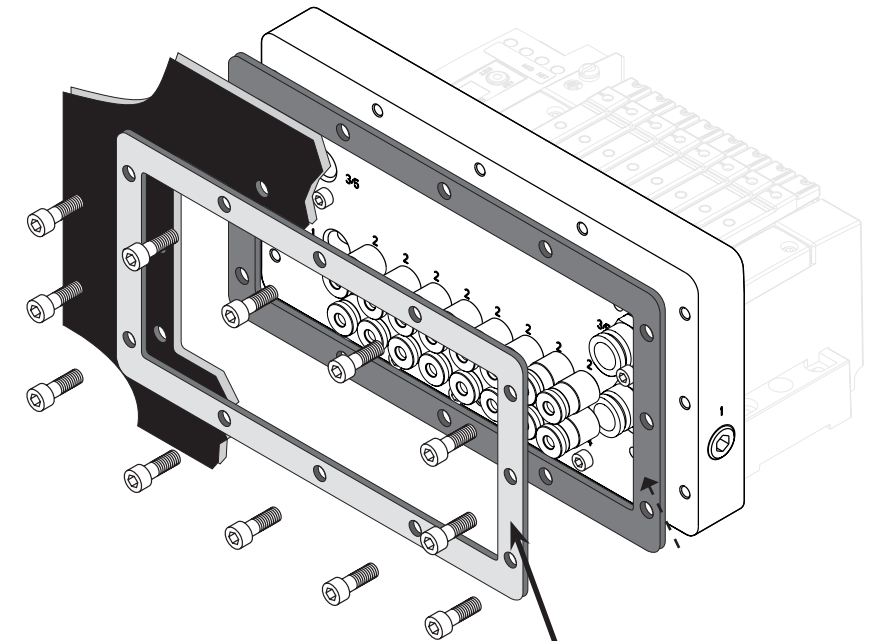
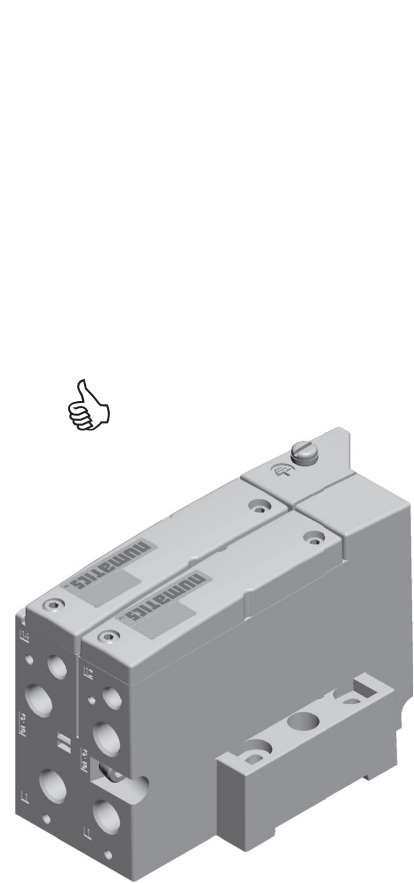
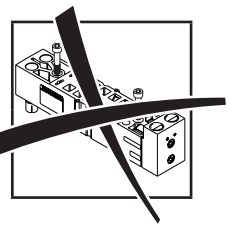


1-32 Terminal Strip
G3

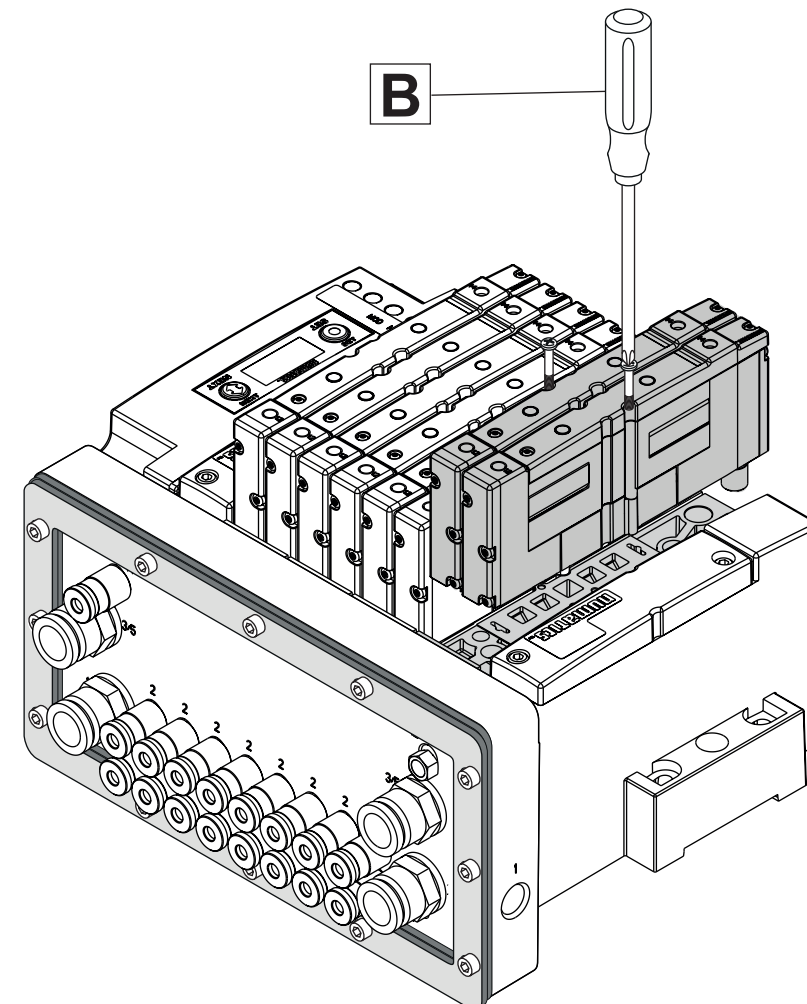
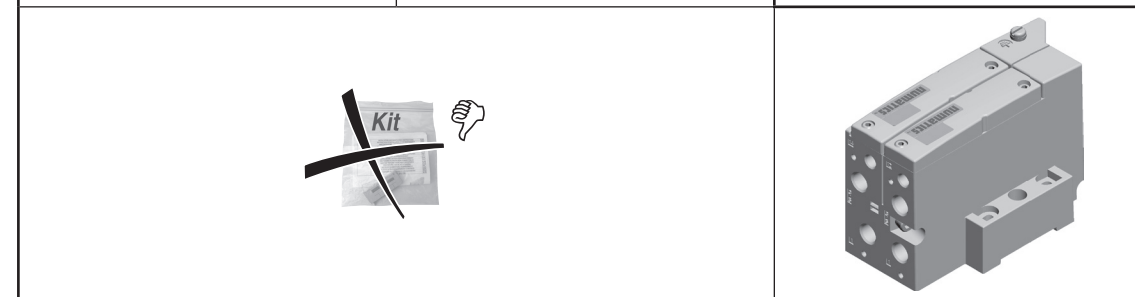
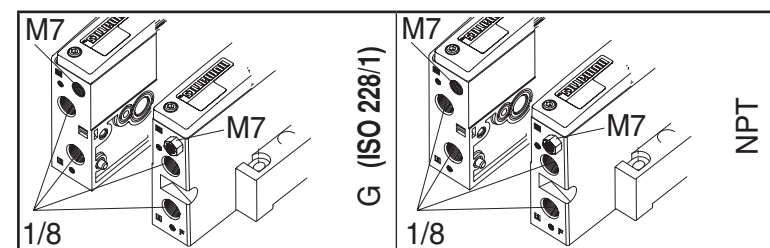




CABINET VERSIONS
Panel Mount Assembly
 Version *without Vertical Shut Off*
KIT PLATE ALONE



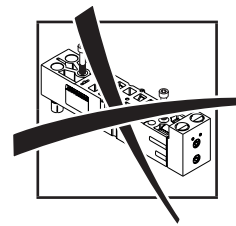
External Mounting Flange
(AISI 316L)



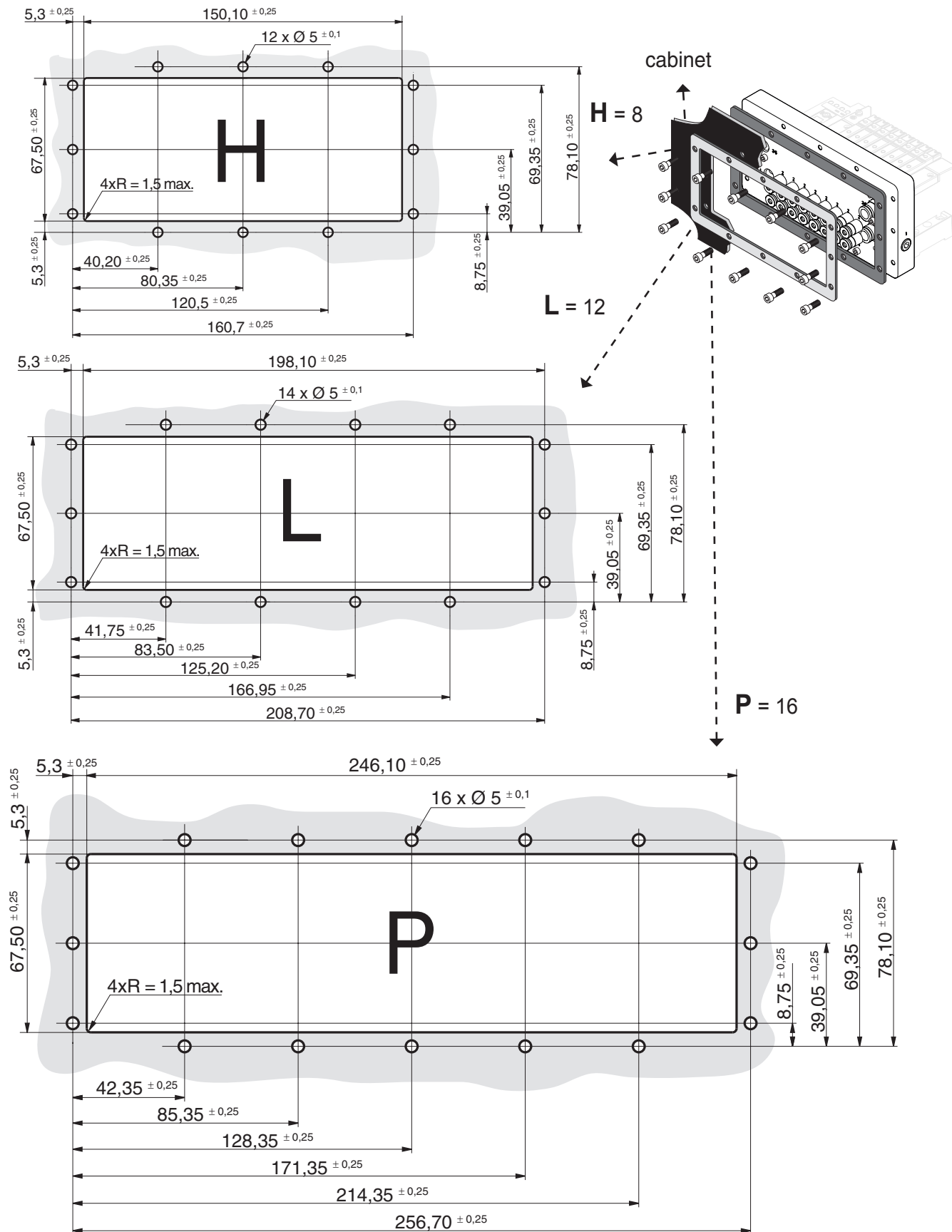
items	N.m	Inch.pounds
B	0,45 ±10%	4 ±0.4



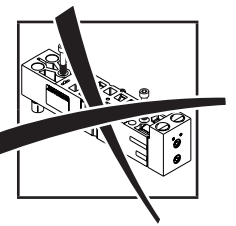
CABINET VERSIONS
Panel Mount Assembly
 Version *without Vertical Shut Off*



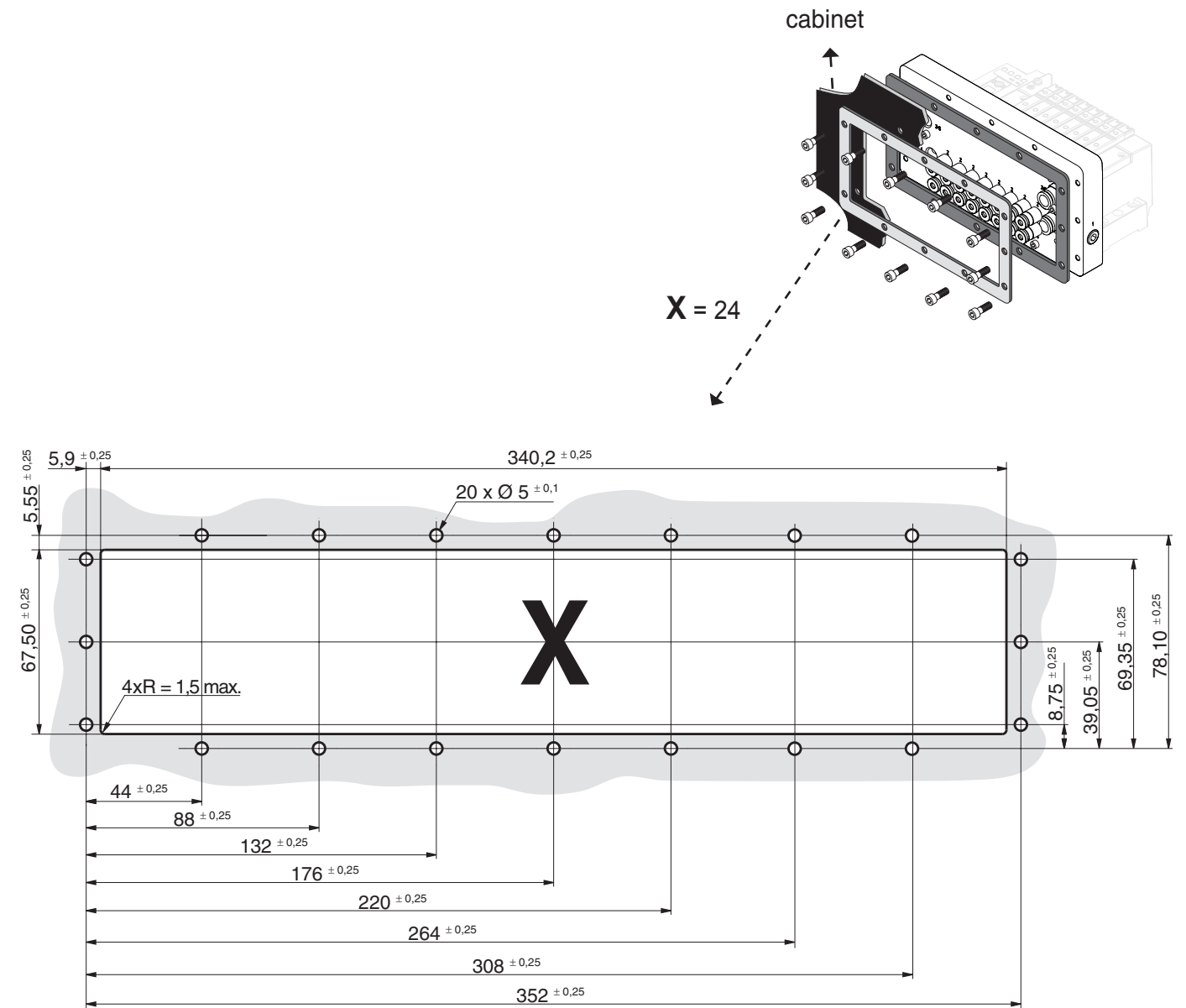
2D/3D CAD models

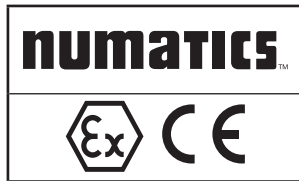


CABINET VERSIONS
Panel Mount Assembly
 Version *without Vertical Shut Off*

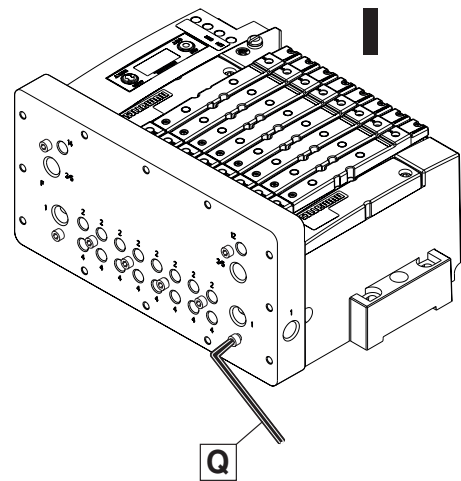
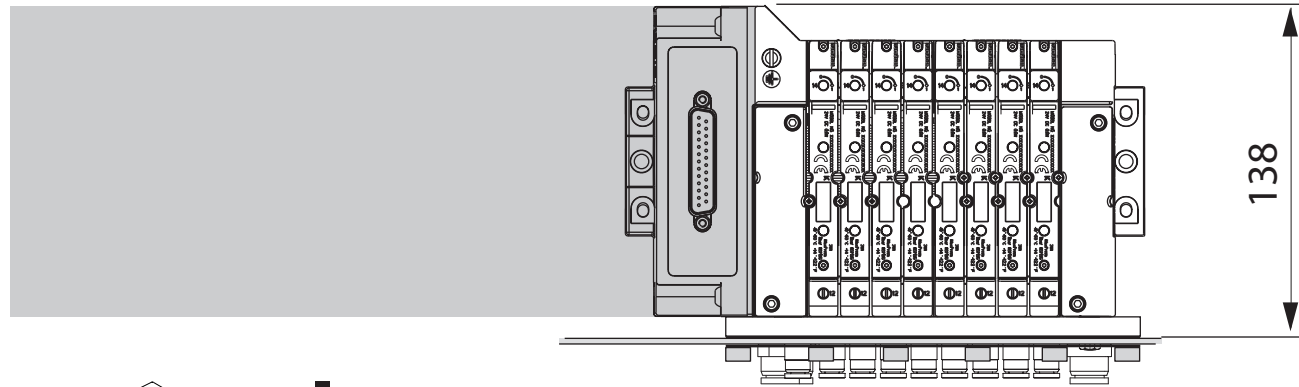
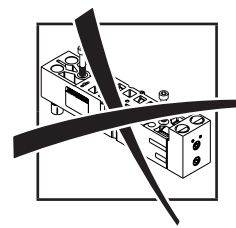


2D/3D CAD models

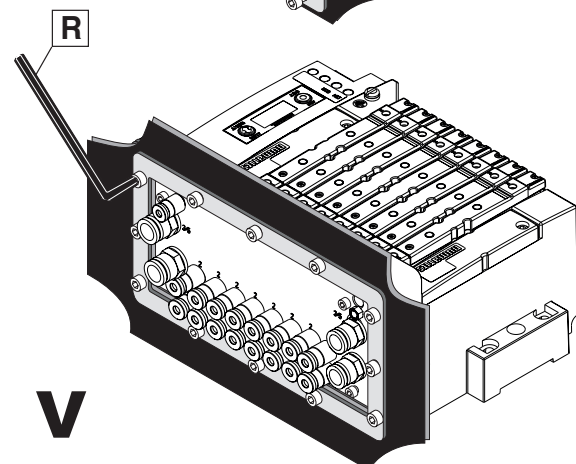
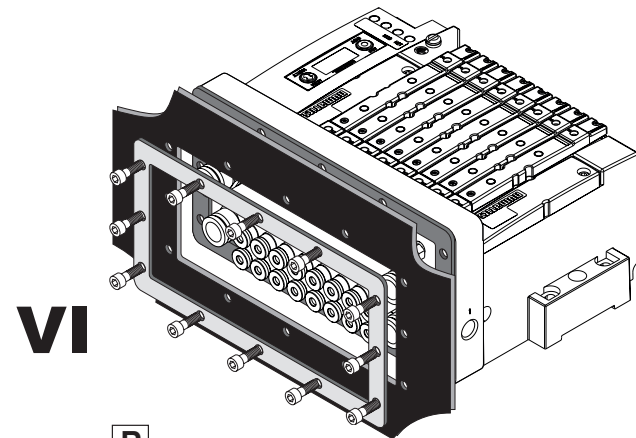
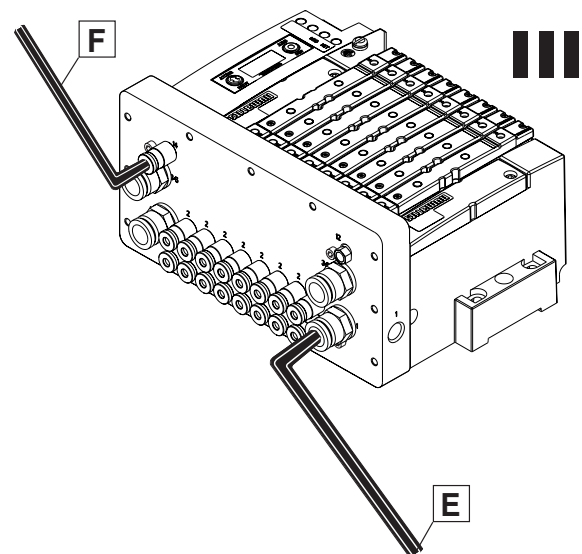
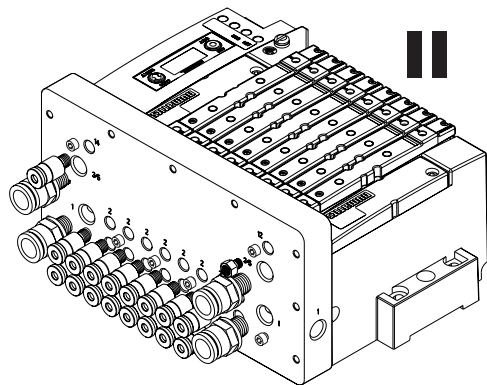




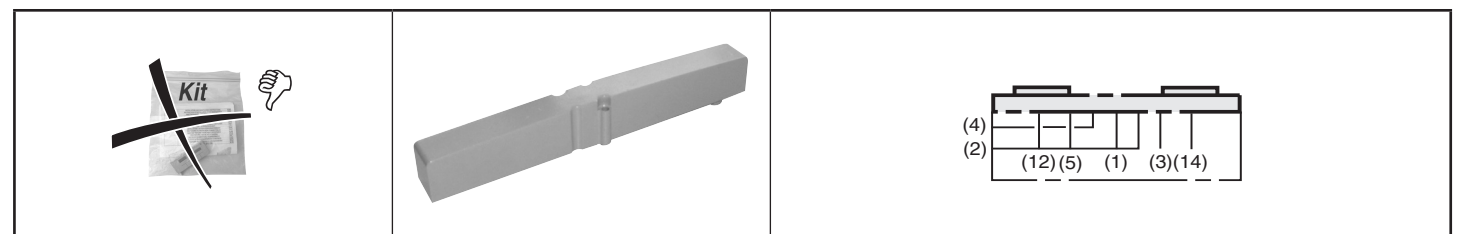
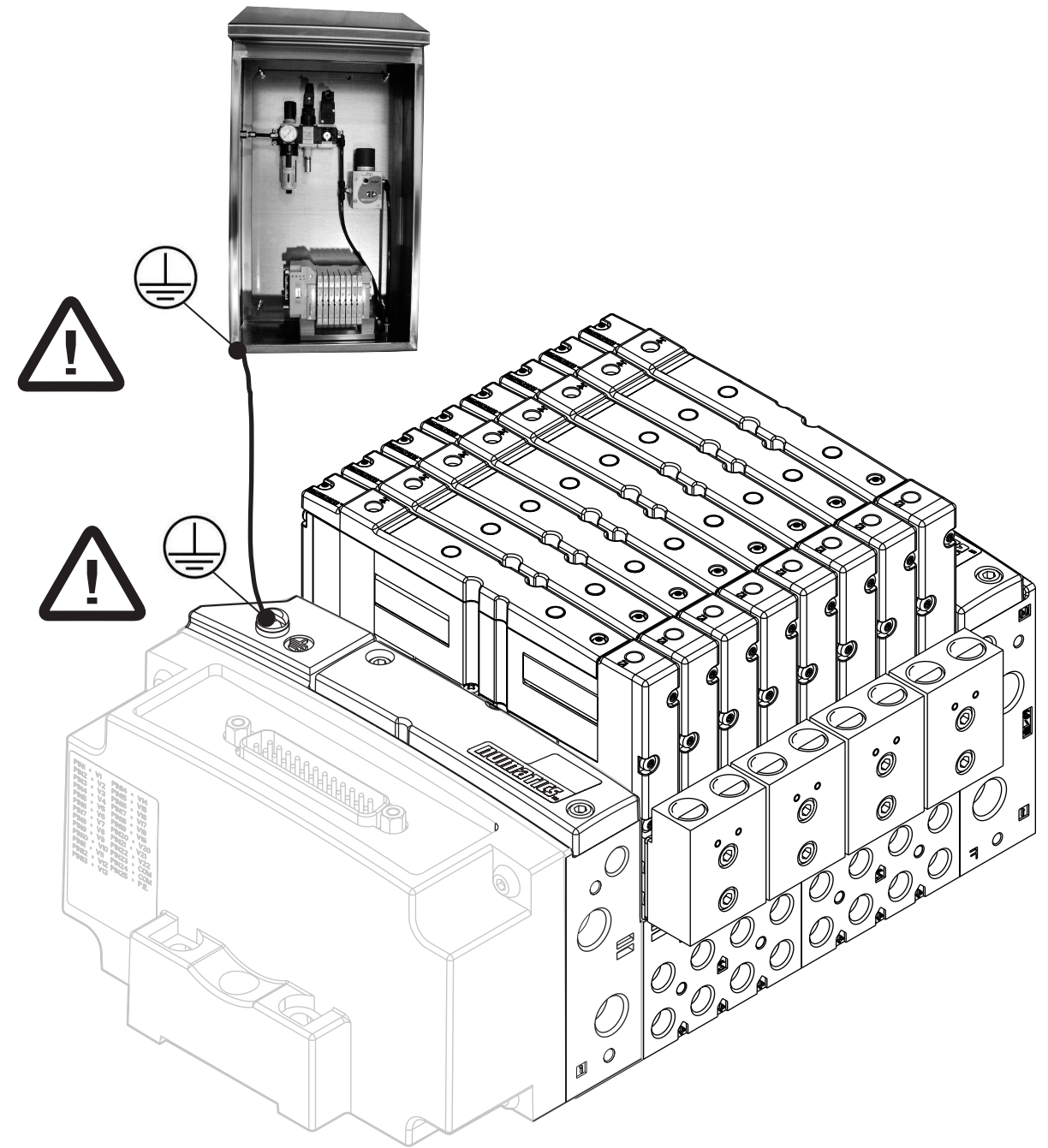
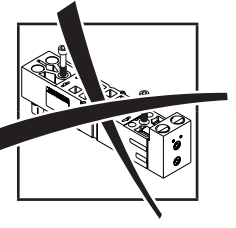
CABINET VERSIONS
Panel Mount Assembly
 Version *without Vertical Shut Off*

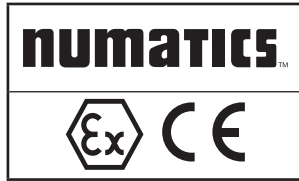


items	N.m	Inch.pounds
E	7,75 ±10%	68.6 ± 6.9
F	4,0 ±10%	35.4 ± 3.5
Q	2,3 ±10%	20 ± 3
R	2,8 ±10%	25 ± 5

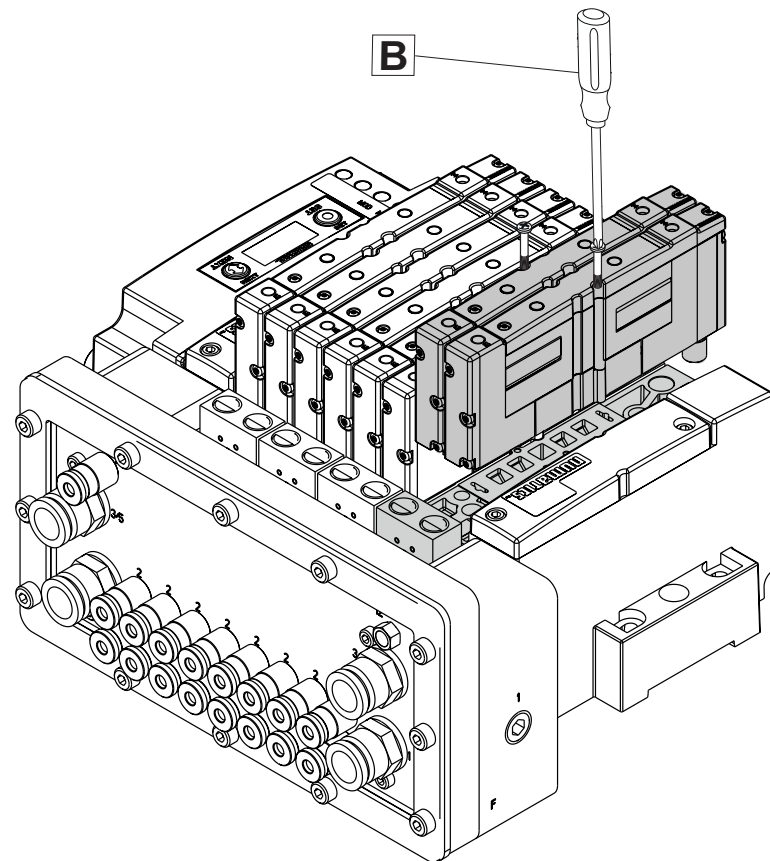
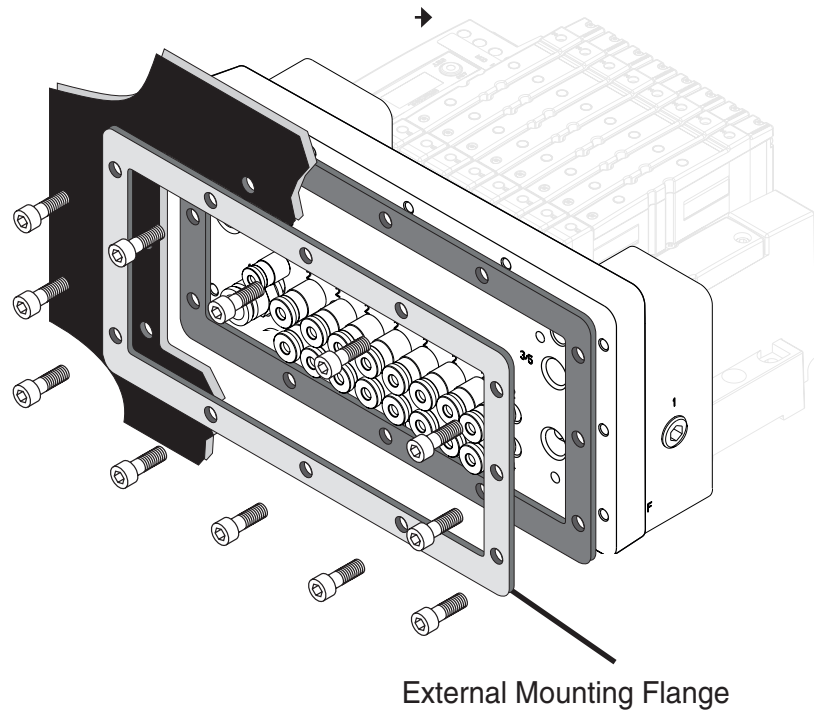
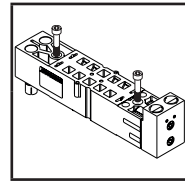


CABINET VERSIONS
Accessories
 Version *without Vertical Shut Off*





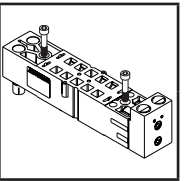
CABINET VERSIONS
Panel Mount Assembly
Version with Vertical Shut Off
KIT PLATE ALONE



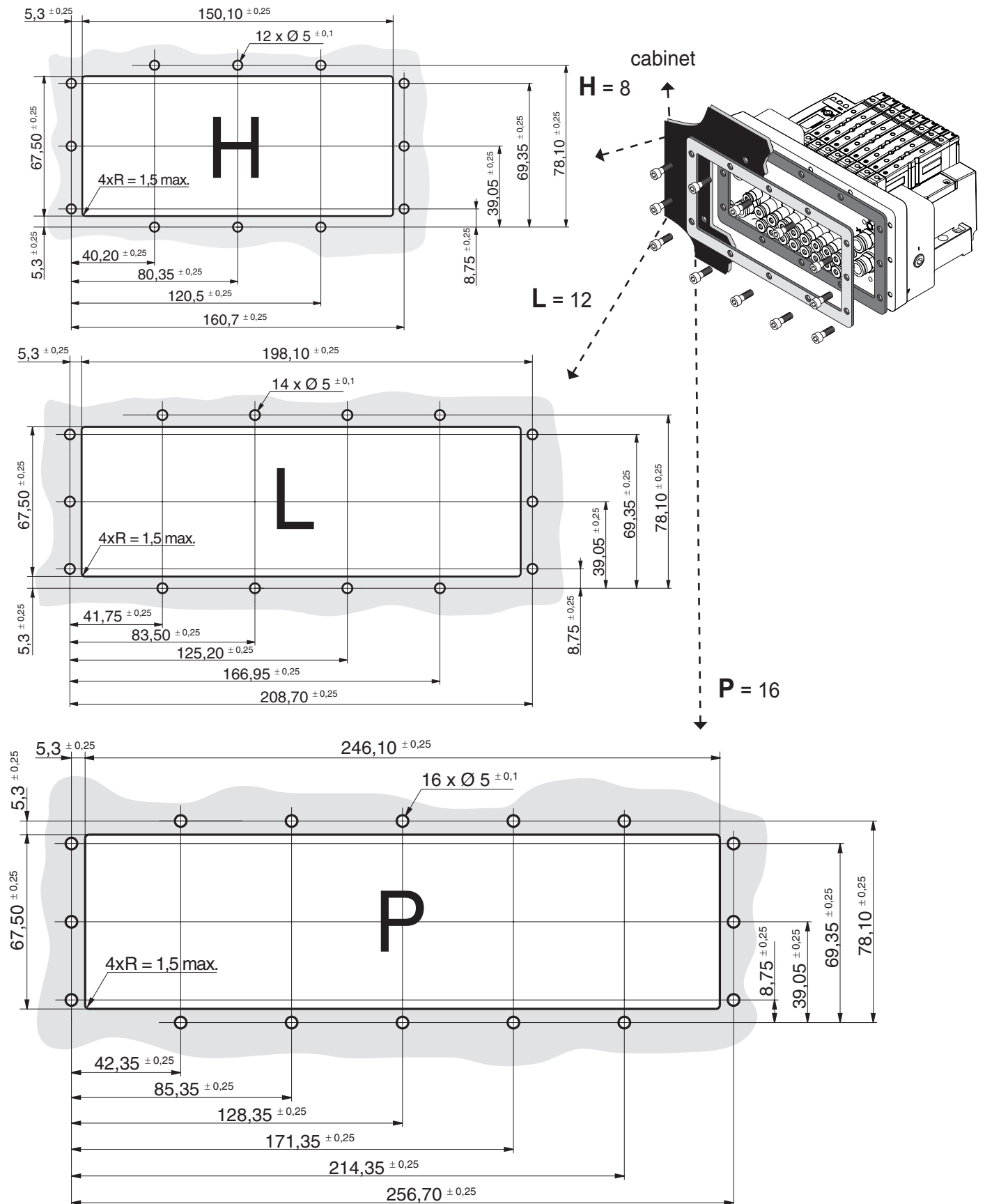
items	N.m	Inch.pounds
B	0,45 ±10%	4 ±0.4

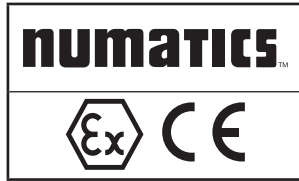


CABINET VERSIONS
Panel Mount Assembly
Version with Vertical Shut Off

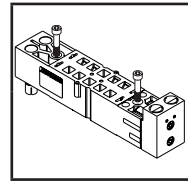


2D/3D CAD models

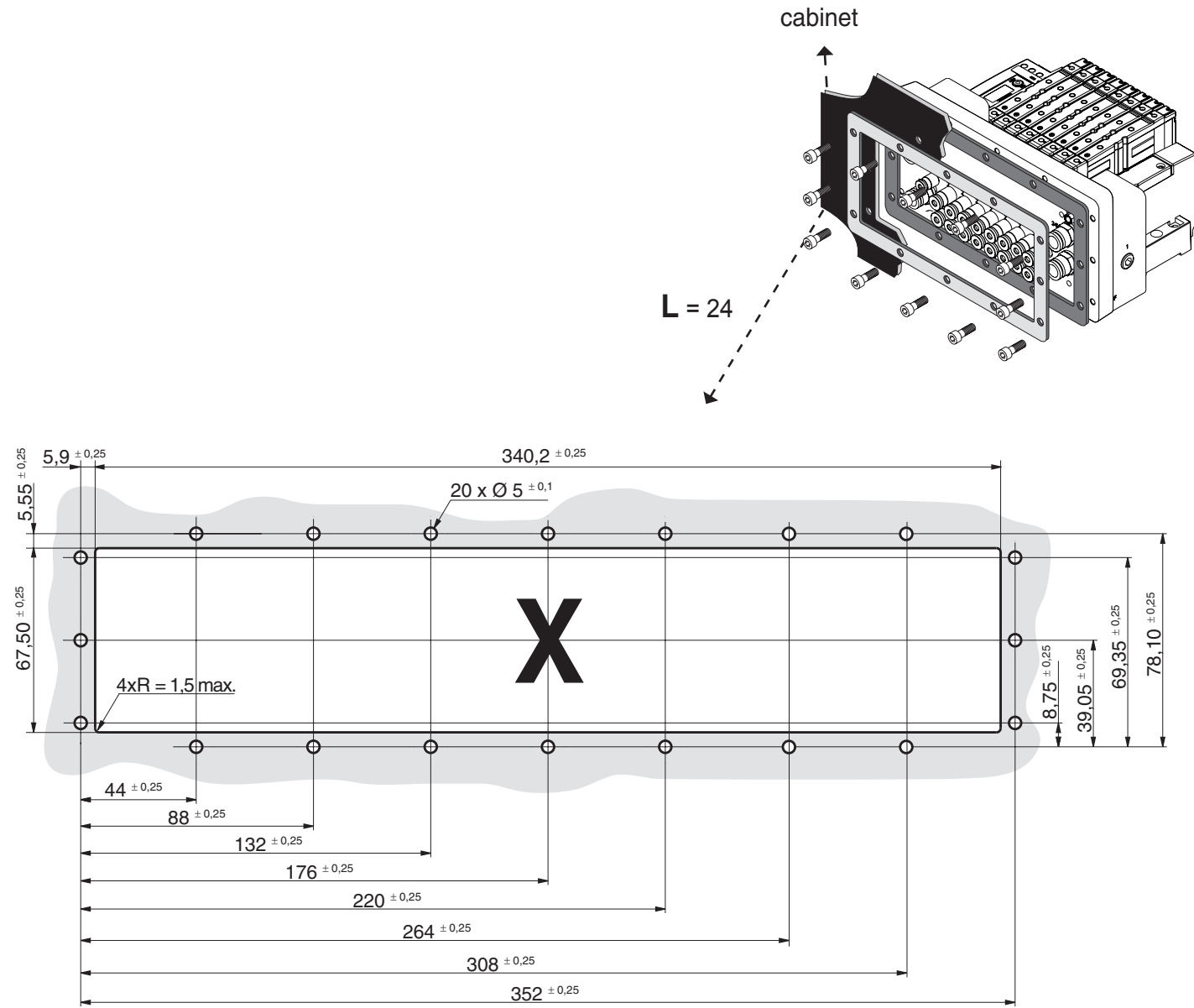




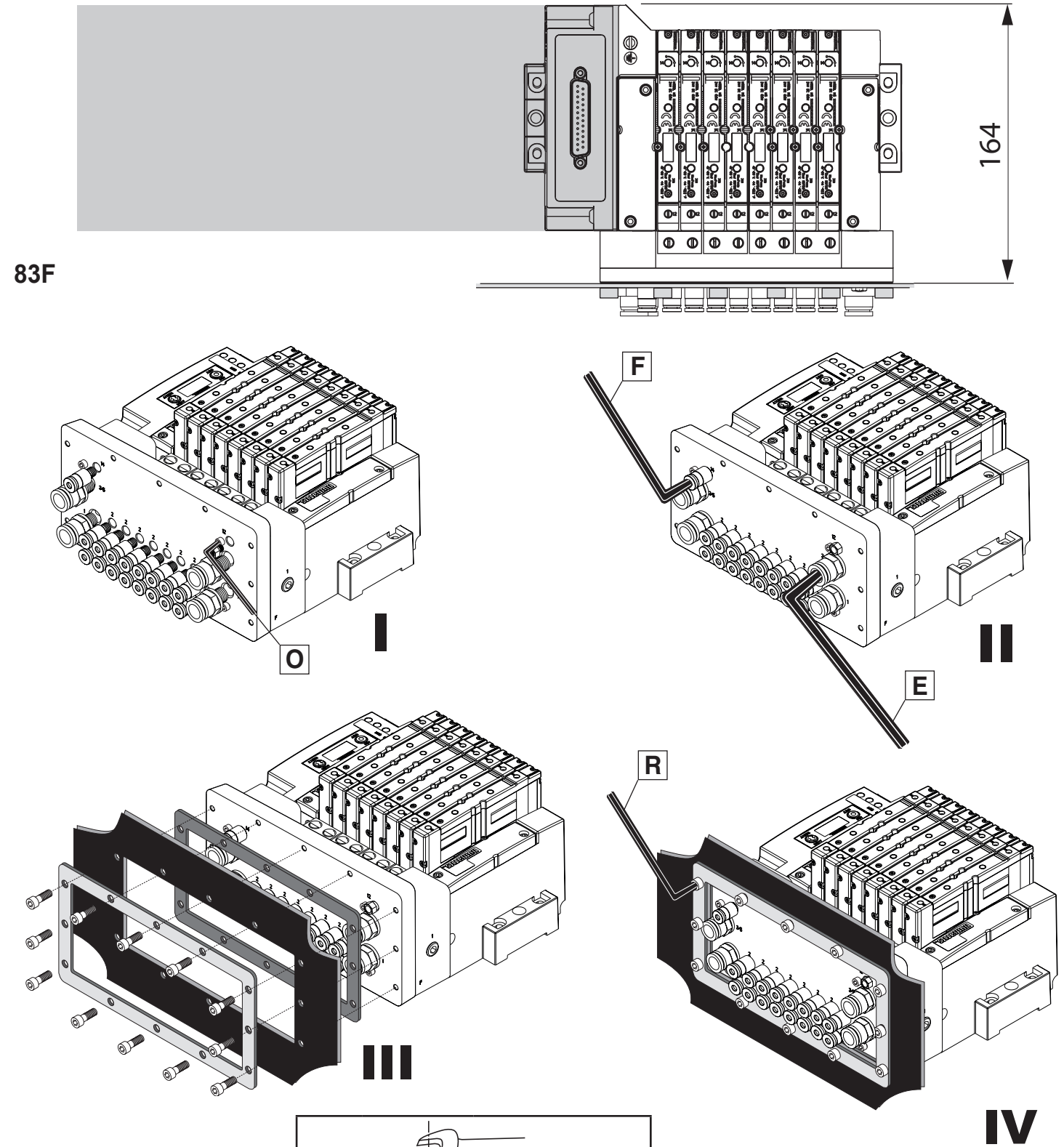
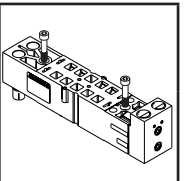
CABINET VERSIONS
Panel Mount Assembly
Version with Vertical Shut Off



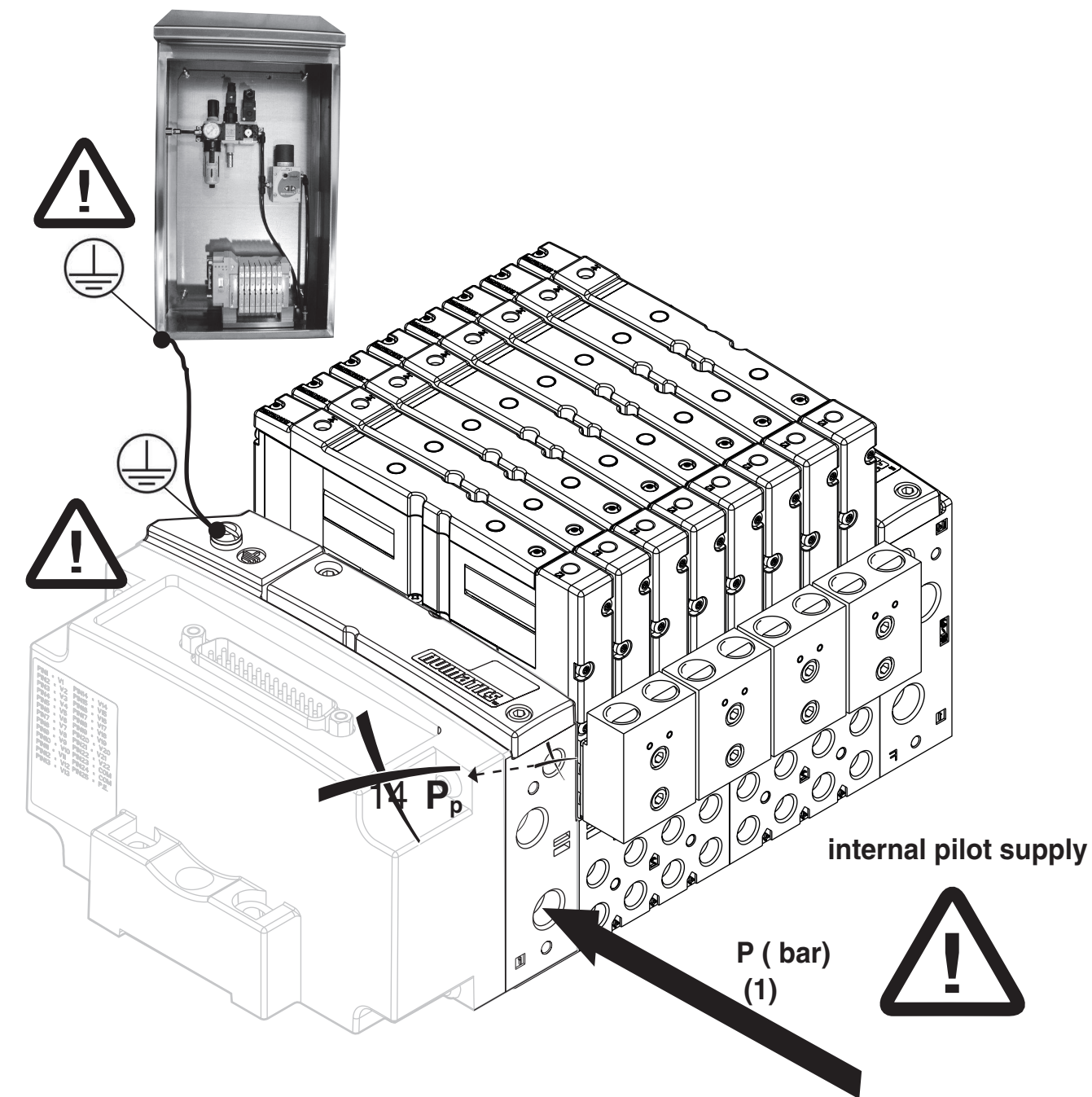
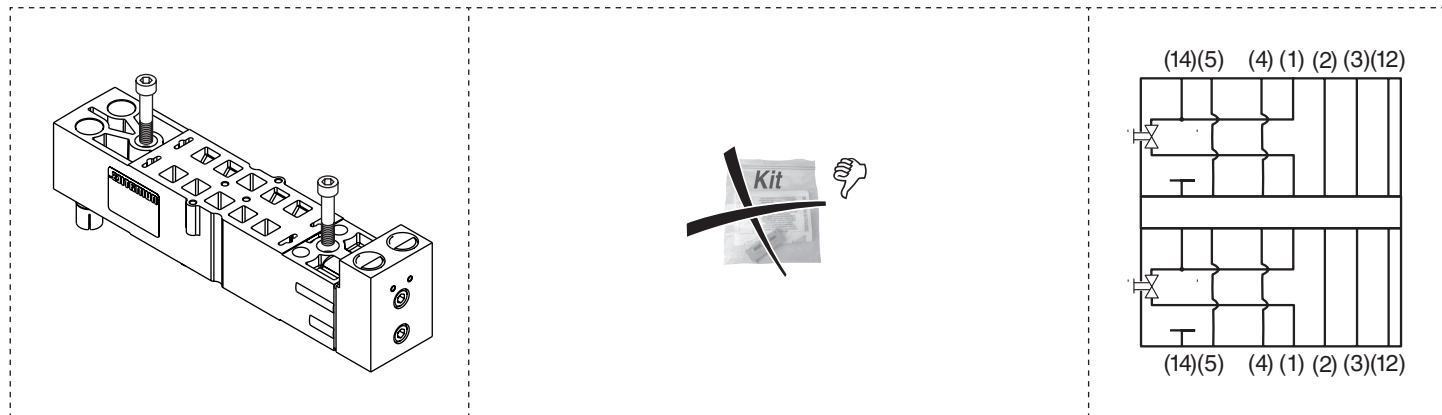
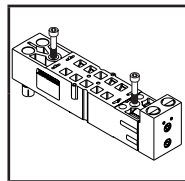
2D/3D CAD models



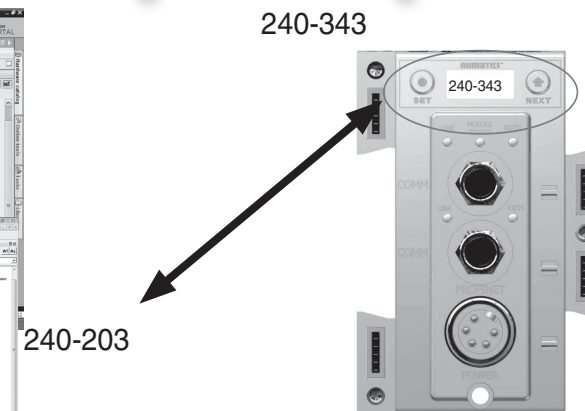
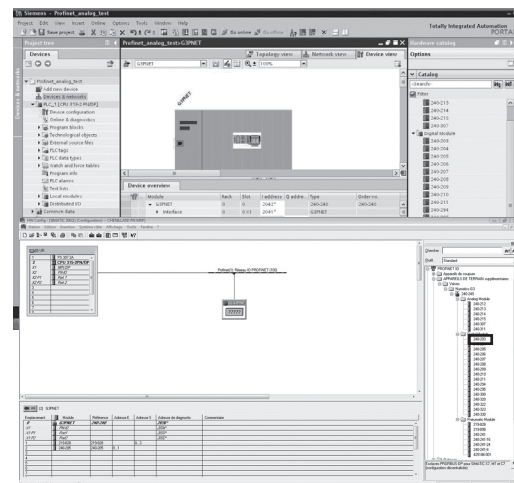
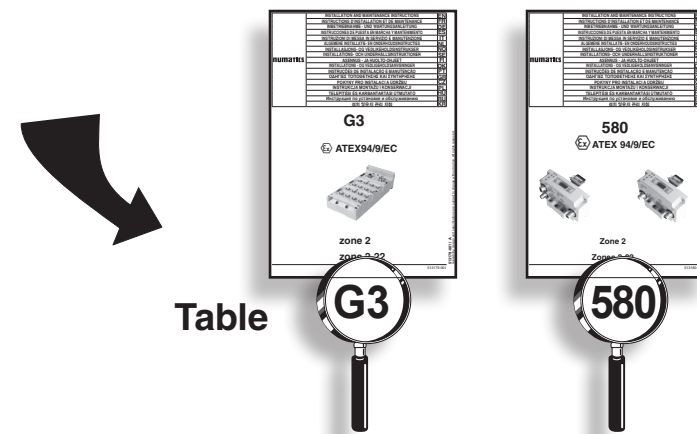
CABINET VERSIONS
Panel Mount Assembly
Version with Vertical Shut Off

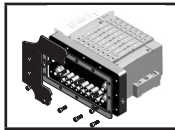


items	N.m	Inch.pounds
E	$7.75 \pm 10\%$	68.6 ± 6.9
F	$4.0 \pm 10\%$	35.4 ± 3.5
O	$2.3 \pm 10\%$	20 ± 3
R	$2.8 \pm 10\%$	25 ± 5



- EN** PLC software only displays standard non-ATEX part numbers. Use the cross reference table to select the appropriate standard part number when configuring an ATEX communication node.
- FR** Le logiciel de configuration de l'automate n'affiche que les codes des composants standard non-ATEX. Lors de la configuration d'un nœud de communication ATEX, veuillez utiliser la table de correspondance pour sélectionner le code approprié.
- DE** Die SPS-Konfigurationssoftware zeigt nur die Artikelnummern der Standardkomponenten ohne ATEX-Zulassung an. Bei der Konfiguration eines ATEX-Kommunikationsknotens verwenden Sie bitte die Querverweistabelle zur Auswahl der richtigen Artikelnummer.
- ES** El programa de configuración del automático solo visualiza los códigos de los componentes standard no-ATEX. Durante la configuración de un nodo de comunicación ATEX, utilice el cuadro de correspondencia para seleccionar el código adecuado.
- IT** Il software PLC visualizza solo i codici articolo non-ATEX. Utilizzare la tabella di riferimento incrociata per selezionare il codice articolo standard appropriato quando si configura un nodo di comunicazione ATEX.
- NL** PLC-software geeft alleen de standaard onderdeelnummers weer die niet van ATEX afkomstig zijn. Gebruik de kruisverwijzingstabel om het juiste standaard onderdeelnummer te selecteren bij het configureren van een ATEX-communicatieknooppunt.
- NO** PLC-programvare viser kun standard ikke-ATEX delenumre. Bruk kryssreferansetabellen til å velge riktig standarddelenummer når du konfigurerer en ATEX kommunikasjonsnode.
- SE** PLC-programmet visar endast standard icke-ATEX detaljnummer. Använd referenstabellen för att välja rätt standard+detaljnummer när du konfigurerar en ATEX kommunikationsnod.
- FI** PLC-ohjelma näyttää ainoastaan standardit, ei-ATEX osanumerot. Käytä ristiviitetaulukkoa valitaksesi oikean standardiosanumeron, kun määrittät ATEX-kommunikaatiotietoelementtiä.
- DK** PLC-software viser kun standard ikke-ATEX-delnumre. Benyt krydsreferencetabellen til at vælge det passende standarddelnummer, når du konfigurerer et ATEX-kommunikationsknodepunkt.
- PT** O programa de configuração do automato apenas visualiza os códigos dos componentes standard não-ATEX. Durante a configuração de um nodo de comutação ATEX, utilize o quadro de correspondência para selecionar o código adequado.
- GR** Το λογισμικό PLC αναγράφει μόνο αριθμούς κοινών εξαρτημάτων μη-ATEX. Χρησιμοποιήστε τον πίνακα διαπαραπομπών για να επιλέξετε τον κατάλληλο αριθμό κοινού εξαρτήματος κατά τη διαμόρφωση κομβών επικοινωνίας ATEX.
- CZ** Software PLC zobrazuje pouze čísla standardních dílů mimo ATEX. Pro výběr patřičného čísla standardního dílu při konfiguraci komunikačního uzlu ATEX použijte tabulku s křížovými odkazy.
- PL** Oprogramowanie sterownika PLC wyświetla tylko standardowe numery części bez oznaczenia ATEX. W celu wybrania odpowiedniego standardowego numeru części przy konfigurowaniu węzła komunikacyjnego ATEX należy zastosować tablicę odwołań zewnętrznych.
- HU** A PLC szoftver csak a szabványos non-ATEX számú alkatrész-számokat jeleníti meg. Egy ATEX kommunikációs csomag konfigurációja esetén használja a kereszthivatkozásokat tartalmazó táblázatot a megfelelő alkatrész-szám kiválasztásához.
- RU** Программное обеспечение PLC отображает только стандартные номера деталей не ATEX. Используйте таблицу перекрестных ссылок, чтобы выбрать подходящий номер стандартных деталей для настройки коммуникационного узла ATEX.
- KZ** PLC бағдарламалық жасақтамасы стандартты ATEX өнімiне жатпайтын бөлшек нөмірлерін ғана көрсетеді. ATEX байланыс түйінін реттеу кезінде тиісті стандартты бөлшек нөмірін таңдау үшін айқас сілтемелер кестесін пайдаланыңыз.



**DESCRIPTION****Essential Health and Safety Requirements:**

The apparatus is designed in accordance with ATEX Directive and the standards EN 60079-0, EN 60079-15, EN 60079-31 and EN 13463-1.

This apparatus is designed to be installed in potentially explosive atmospheres caused by gases, vapours or mists of group II (category 3G) and dusts (category 3D).

When operating with an electronic control, refer to the instruction, installation and maintenance sheet for G3/580 ATEX electronics. Otherwise, refer to the instruction, installation and maintenance sheet for 599 ATEX.

Make sure that you understand all specific conditions of use outlined in the "SPECIAL CONDITIONS OF USE" section.

Gas and dust applications

Classification:

- Ⓜ II 3G Ex nA IIC T4 Gc IP54 X or IP65 X
- Ⓜ II 3D Ex tc IIIA or IIIB T85°C Dc IP54 X or Ex tc IIIC T85°C Dc IP65 X

Gas applications

Classification:

- Ⓜ II 3G Ex nA IIC T4 Gc IP54 X

Signification of the letter X: Refer to the special conditions for safe use.

SPECIAL CONDITIONS OF USE:**Gas and dust applications**

⚠ **The device must be installed in a control cabinet with a protection degree of IP65 or IP54 in conformance with standards EN 60079-0, EN 60079-7 and EN 60079-31.**

Gas applications

⚠ **The device must be installed in a control cabinet with a protection degree of IP54 in accordance with the standards EN 60079-0 and EN 60079-7.**

ASCO Numatics components are intended for use according to the technical characteristics specified on the nameplate or in the documentation.

The internal temperature of the cabinet may not exceed the minimum temperature of -10°C and maximum of +50°C. It must be constructed to withstand the full range of ambient temperature, as well as the total energy consumption of all installed electrical equipment.

Do not disassemble any component of the device except when replacing spare parts. Only replacement with identical ATEX replacement parts is authorized. Otherwise, the manufacturer's warranty will be invalidated.

The specifications of IP54 or IP65 must be met when installing the device in the cabinet. All fasteners and external electrical and pneumatic connections must be sealed according to the relevant IP code.

⚠ **Cut in the wall and fitting the apparatus on the control cabinet:**

- Adhere strictly to the rules for cutting and drilling into the control cabinet;
- Ensure respect for the original flatness of the control cabinet wall around the cut.
- Remove any burrs around the cut.
- Ensure that the tightening torque on the fastening screws is respected

⚠ **Do not remove plugs from sockets when under power**

The gauge of the protective earth conductor must equal the minimum gauge of the power conductor. Make sure

there is an equipotential connection via a cable between the apparatus and the control cabinet.

Electrical connections must be secured by qualified personnel in order to ensure that they are not easily loosened or twisted and that the contact pressure of electrical connections remains constant during normal operation. All plug connectors must be fitted with retention mechanisms or friction retainers in accordance with EN 60079-15

- ⚠ Max. supply voltage must not exceed **26.4 VDC**. Protection should be applied to limit the supply voltage to 140% of the rated voltage.
Do not exceed the max. number of pilot solenoid valves authorised for the configurations (See TABLE 1).
- ⚠ **Potential electrostatic charging hazard:**

Precautions must be taken to guard against the effects of circulating currents generated by stray magnetic fields.

Avoid any build-up of electrostatic charges in the apparatus.

Use anti-static connecting tubes.

Use metal quick-fit couplings.

Prevent any movement of air in the unit.

Vibration protection must satisfy EN 60068-2-6:

0.15 mm at 10..60 Hz ; acceleration of 2 g at 60..500 Hz

⚠ **When using replacement parts:**

- Only use spare parts with ATEX codes.
- Adhere strictly to the rules of disassembly and reassembly in the instruction sheet.
- 580 Electronics: After assembling the replacement product, carry out a mass continuity test as described in the instruction sheet of 580 ATEX.

The addition of a quick-fit coupling should also be subject to a mass continuity test.

Attention: failure to respect this replacement procedure will invalidate the entire certificate for the entire appliance.

CONNECTION

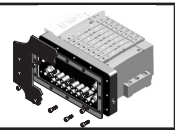
- Connect all the openings in contact with the fluid.
- Clean the pipes intended to receive the component.
- Be sure to connect the pipes to the correct openings: 1 pressure/2.4: applications/3.5: exhausts. Respect the direction of the flow of the fluid.
- Use only the connection possibilities described.
- Ensure that no foreign body gets into the circuit particularly when sealing the connection.
- Respect the radii of the curvature authorized by the pipes, do not restrict the fluid's circulation openings.
- The connecting tubes and elements may not place any strain, torque or constraint on the product.
- Use an appropriate tool and position the wrenches as close as possible to the connection point.
- Respect the recommended torque when tightening the pipe connections.
- The connections should be durable.

OPERATION

In order to prevent material damage or physical injury, do not touch the pilot valve. This may become hot under normal operating conditions. If the pilot valve is easily accessible, the installer must provide a protection device to prevent accidental contact.

EN

EN

**DESCRIPTION****Exigences essentielles en ce qui concerne la sécurité et la santé :**

Cet appareil est conçu selon la Directive ATEX et les normes EN 60079-0, EN 60079-15, EN 60079-31 et EN 13463-1.

Cet appareil est prévu pour être installé dans des atmosphères potentiellement explosibles, contenant des gaz, vapeurs et brouillards des groupes II (catégorie 3G) et poussières (catégorie 3D).

En cas de pilotage par une électronique de commande, se référer à la fiche d'instructions, d'installation et d'entretien des électroniques G3/580 ATEX. Sinon, se référer à la fiche d'instructions, d'installation et d'entretien du 599 ATEX.

Assurez vous que toutes les conditions spécifiques d'utilisation définies dans le paragraphe «Conditions spéciales pour une utilisation sûre» soient bien comprises et appliquées.

Applications gaz et poussières

Classification:

- Ⓜ II 3G Ex nA IIC T4 Gc IP54 X ou IP65 X
- Ⓜ II 3D Ex tc IIIA ou IIIB T85°C Dc IP54 X ou Ex tc IIIC T85°C Dc IP65 X

Classification:

- Ⓜ II 3G Ex nA IIC T4 Gc IP54 X

Signification de la lettre X : Se reporter aux conditions spéciales pour une utilisation sûre.

CONDITIONS SPÉCIALES POUR UNE UTILISATION SÛRE :**Applications gaz et poussières**

⚠ **L'appareil doit obligatoirement être installé dans un coffret de commande IP65 ou IP54 conforme aux normes EN 60079-0, 60079-7 et EN 60079-31.**

Applications gaz

⚠ **L'appareil doit obligatoirement être installé dans un coffret de commande IP54, conforme aux normes EN 60079-0 et EN 60079-7.**

Les composants ASCO Numatics sont conçus pour les domaines de fonctionnement indiqués sur la plaque signalétique ou la documentation.

La température interne de l'armoire ne doit pas dépasser la température mini de -10°C et maxi de +50°C. Elle doit être dimensionnée en tenant compte des températures ambiantes mini et maxi, ainsi que de la consommation d'énergie cumulée de l'ensemble des appareils électriques.

Ne pas démonter de composant de l'ensemble sauf si ces pièces sont fournies en rechange. Seul le remplacement à l'identique par une pièce de rechange ATEX est autorisé. Dans le cas contraire notre responsabilité de fabricant ne pourra être engagée.

Assurer le degré de protection IP54 ou IP65 lors du montage du composant en armoire. Garantir l'étanchéité, par rapport au degré de protection IP, de l'ensemble des fixations et connexions externes (électriques et pneumatiques).

⚠ **Découpe de la paroi et fixation de l'appareil sur le coffret :**

- Respecter scrupuleusement les préconisations de découpe et de perçage du coffret.
- Autour de la découpe, veillez à respecter la planéité d'origine de la paroi du coffret.
- Éliminer toute bavure de découpe,
- Veiller à respecter le couple de serrage des vis de fixation,

⚠ **Ne pas enlever les connecteurs sous tension**

La section du câble de mise à la terre doit être égale à la section minimum du câble d'alimentation. Assurez-vous d'une liaison équipotentielle réalisée par l'intermédiaire d'un câble entre l'appareil et le coffret de commande.

Les connexions électriques devront être réalisées par un personnel qualifié de façon à assurer leur fiabilité. La pression de contact des connexions électriques doit être maintenue en cours de fonctionnement normal.

Les connecteurs électriques enfichables doivent être équipés d'un système de retenue mécanique ou par frottements suivant EN 60079-15.

⚠ **La tension d'alimentation maximale ne doit pas excéder 26,4 V CC.**

Une protection doit être appliquée pour limiter la tension d'alimentation à 140% de la tension nominale.

En fonction des configurations, ne pas excéder le nombre maxi d'électrovannes de pilotage autorisé (voir TABLE 1).

⚠ **Charges électrostatiques potentiellement dangereuses :**

Toutes précautions doivent être prises pour protéger contre les effets dus à la présence de courants induits par des champs magnétiques parasites.

Éviter l'apparition de charges électrostatiques sur l'appareil. Utiliser des tubes de raccordement antistatiques.

Utiliser des raccords rapides en métal.

Éviter tout mouvement d'air dans le coffret.

Résistance aux vibrations suivant EN 60068-2-6 :

0,15 mm à 10..60 Hz ; accélération de 2 g à 60..500 Hz

⚠ **En cas d'utilisation de pièces de rechange:**

- N'utiliser que des pièces de rechange avec codes ATEX.

- Respecter scrupuleusement la règle de démontage et remontage décrite dans la notice d'instructions.

- Électronique 580 : Après le montage du produit de rechange, procéder à un test de continuité de masse comme décrit dans la notice d'instructions du 580 ATEX.

L'ajout d'un raccord rapide doit également faire l'objet d'un test de continuité de masse.

Attention: le non-respect de cette procédure de remplacement invalidera la certification de l'appareil complet.

RACCORDEMENT

- Raccorder tous les orifices en contact avec le fluide.
- Nettoyer les canalisations destinées à recevoir le composant.
- Assurez-vous de raccorder la tuyauterie sur les orifices adéquats : 1 pression / 2,4 : utilisations / 3,5 : échappements.

Respecter le sens de circulation du fluide.

- Utiliser uniquement les possibilités de raccordement prévues.
- S'assurer qu'aucun corps étranger ne pénètre dans le circuit, notamment lors de la réalisation de l'étanchéité du raccordement.
- Respecter les rayons de courbure autorisés pour les tuyauteries, ne pas restreindre les orifices de circulation du fluide.
- Les tubes et éléments de raccordement ne devront exercer aucun effort, couple ou contrainte sur le produit.
- Utiliser un outillage adapté et placer les clés de serrage aussi près que possible du point de raccordement.
- Respecter les couples préconisés pour le serrage des raccords des tuyauteries.
- Les connexions doivent être réalisées de manière durable.

EXPLOITATION

Pour prévenir d'éventuels dégâts matériels ou aux personnes, ne touchez pas à l'électrovanne de pilotage. Celle-ci peut devenir chaude dans des conditions de fonctionnement normales. Si l'électrovanne de pilotage est facilement accessible, l'installateur doit assurer une protection pour éviter tout contact accidentel. une protection pour éviter tout contact accidentel.

FR

FR



BESCHREIBUNG

Grundlegende Gesundheits- und Sicherheitsanforderungen: Der Apparat wurde in Übereinstimmung mit der ATEX-Richtlinie und den Normen EN 60079-0, EN 60079-15, EN 60079-31 und EN 13463-1 entwickelt.

Das Gerät ist für den Einsatz in explosionsfähigen Atmosphären vorgesehen, die durch Gase, Dämpfe oder Nebel der Gruppe II (Kategorie 3G) und Stäube (Kategorie 3D) verursacht werden.

Sehen Sie beim Betrieb mit einer elektronischen Steuerung auf dem Anleitungs-, Installations- und Wartungsblatt für die G3/580 ATEX-Elektronik nach. Sehen Sie sonst im Anleitungs-, Installations- und Wartungsblatt für die 599 ATEX nach.

Stellen Sie sicher, dass Sie alle spezifischen Gebrauchsbedingungen verstehen, die im Abschnitt „BESONDERE BEDINGUNGEN FÜR DEN SICHEREN EINSATZ“ beschrieben sind.

Anwendungen in gas- und staubhaltigen Umgebungen

Klassifikation:

- ⊕ II 3G Ex nA IIC T4 Gc IP54 X oder IP65 X
- ⊕ II 3D Ex tc IIIA oder IIIB T85°C Dc IP54 X oder Ex tc IIIC T85°C Dc IP65 X

Anwendungen im gashaltigen Umgebungen

Klassifikation:

- ⊕ II 3G Ex nA IIC T4 Gc IP54 X

Bedeutung des Buchstaben X: Achten Sie auf die besonderen Bedingungen für die sichere Verwendung.

BESONDERE BEDINGUNGEN FÜR DEN SICHEREN EINSATZ:**Anwendungen in gas- und staubhaltigen Umgebungen**

⚠ **Das Gerät muss in einen Schaltschrank mit der Schutzart IP65 oder IP54 entsprechend den Normen EN 60079-0, EN 60079-7 und EN 60079-31 eingebaut werden.**

Anwendungen im gashaltigen Umgebungen

⚠ **Das Gerät muss in einen Schaltschrank mit der Schutzart IP54 entsprechend den Normen EN 60079-0 und EN 60079-7 eingebaut werden.**

Komponenten von ASCO Numatics sind für den Gebrauch unter Bedingungen, die den auf dem Typenschild oder in der Dokumentation angegebenen technischen Daten entsprechen, ausgelegt. Die Temperatur im Inneren des Schaltschranks darf die Mindesttemperatur von -10°C und die maximale Temperatur von +50°C nicht unter- bzw. überschreiten. Der Schaltschrank muss unter Berücksichtigung der minimalen und maximalen Umgebungstemperaturen sowie des kumulierten Energieverbrauchs aller elektrischen Geräte ausgelegt sein.

Komponenten sind nicht von der Einheit zu demontieren, außer sie werden als Ersatzteile zum Tausch zur Verfügung gestellt. Es ist nur ein Austausch durch identische ATEX-Ersatzteile erlaubt. Andernfalls erlischt die Verantwortung des Herstellers. Die Schutzart IP54 oder IP65 ist bei der Montage des Geräts im Schaltschrank zu gewährleisten. Die Dichtheit aller Befestigungen und Außenanschlüsse (sowohl elektrisch als auch pneumatisch) ist gemäß der IP-Schutzart zu gewährleisten.

⚠ **Einschneiden der Wand und Anbringen des Apparats am Schaltschrank.**

- Halten Sie die Regeln für das Schneiden und Bohren in Schaltschränken strikt ein.
- Achten Sie darauf, die ursprüngliche Ebenheit der Schaltschrankwand rund um den Schnitt beizubehalten.
- Entfernen Sie eventuelle Grate rund um den Schnitt.
- Achten Sie darauf, dass das Anzugsmoment der Befestigungsschrauben eingehalten wird.

⚠ **Stecker nicht unter Spannung trennen.**

Der Querschnitt des Schutzleiters muss dem Mindestquerschnitt

des Stromversorgungsleiters entsprechen. Stellen Sie sicher, dass eine Spannungsausgleichsverbinding über ein Kabel zwischen dem Apparat und dem Schaltschrank besteht. Die elektrischen Anschlüsse dürfen nur von qualifiziertem Personal vorgenommen werden, um deren Zuverlässigkeit zu gewährleisten. Der Anpressdruck der elektrischen Anschlüsse muss bei normalem Betrieb zuverlässig erhalten werden. Elektrische Steckverbinder sind mit einer mechanischen Haltevorrichtung bzw. Reibungsverriegelung gemäß EN 60079-15 zu versehen.

⚠ Die maximale Versorgungsspannung darf **26,4 V DC** nicht überschreiten.

Es sollte ein Schutz verwendet werden, um die Versorgungsspannung auf 140 % der Nennspannung zu begrenzen.

Abhängig von der Konfiguration darf die maximal zulässige Anzahl an Pilotventilen nicht überschritten werden (siehe TABLE 1).

⚠ **Potentielle Gefahr der elektrostatischen Aufladung:** Schutzmaßnahmen zur Abschirmung gegen durch Ströme erzeugte magnetische Störfelder sind zu treffen.

Eine elektrische Aufladung des Gerätes ist zu vermeiden. Verwenden Sie antistatische Verbindungsrohre.

Verwenden Sie Schnellanschlusskupplungen aus Metall. Verhindern Sie Bewegung von Luft im Gerät.

Der Vibrationsschutz muss EN 60068-2-6 erfüllen: 0,15 mm bei 10..60 Hz; Beschleunigung von 2 g bei 60..500 Hz

⚠ **Bei Verwendung von Ersatzteilen**

- Verwenden Sie nur Ersatzteile mit ATEX-Codes.
- Regeln zum Zerlegen und wieder Zusammenbauen im Anleitungsblatt befolgen.
- 580 Elektronik: Nach Zerlegen des Ersatzprodukts eine Massendurchgangsprüfung wie im Anleitungsblatt der 580 ATEX beschrieben durchführen. Bei Hinzufügung einer Schnellanschlusskupplung sollte auch eine Massendurchgangsprüfung erfolgen.

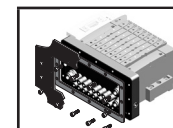
Achtung: Bei Nichtbeachtung dieses Austauschverfahrens wird das gesamte Zertifikat für das gesamte Gerät ungültig.

ANSCHLUSS

- Alle Öffnungen verbinden, die mit der Flüssigkeit in Kontakt sind.
- Rohre, die die Komponente aufnehmen sollen, reinigen.
- Rohre an die richtigen Öffnungen anschließen: 1 Druck/2.4: Anwendungen/3.5: Entlüftungen. Durchflussrichtung der Flüssigkeit beachten.
- Nur die beschriebenen Anschlussmöglichkeiten verwenden.
- Darauf achten, dass keine Fremdkörper in den Kreislauf gelangen, insbesondere beim Abdichten des Anschlusses.
- Radien der Krümmung beachten, die für die Rohre genehmigt sind, um die Zirkulationsöffnungen der Flüssigkeit nicht einzuschränken.
- Die Verbindungsrohre und -elemente dürfen keine Spannung, Drehmoment oder Einschränkung des Produkts verursachen.
- Ein geeignetes Werkzeug verwenden und den Schlüssel nahe an der Verbindungsstelle ansetzen.
- Beim Anziehen der Rohranschlüsse das empfohlene Drehmoment beachten.
- Die Anschlüsse sollten langlebig sein.

BETÄTIGUNG

Um Materialschäden oder Verletzungen zu vermeiden, darf das Vorsteuerventil nicht berührt werden. Dieses kann bei normalen Betriebsbedingungen heiß werden. Bei leicht zugänglichem Vorsteuerventil sollte vom Installateur eine Schutzvorrichtung vorgesehen werden, um jegliches versehentliches Berühren zu vermeiden.



DESCRIPCIÓN

Exigencias esenciales en lo relativo a seguridad y salud: El aparato está diseñado de acuerdo con la Directiva ATEX y las normas EN 60079-0, EN 60079-15, EN 60079-31 y EN 13463-1.

Este aparato está previsto para ser instalado en atmósferas potencialmente explosivas, que contengan gases, vapores y nieblas de los grupos II (categoría 3G) y polvos (categoría 3D).

Si se utiliza con un control electrónico, consulte el manual de instrucciones, instalación y mantenimiento de la electrónica ATEX del G3/580. De lo contrario, consulte la hoja de instrucciones, instalación y mantenimiento de ATEX 599.

Compruebe que todas las condiciones específicas de utilización definidas en el párrafo «Condiciones especiales para una utilización segura» sean bien entendidas y aplicadas.

Aplicaciones Gas y Polvo

Clasificación:

- ⊕ II 3G Ex nA IIC T4 Gc IP54 X o IP65 X
- ⊕ II 3D Ex tc IIIA o IIIB T85°C Dc IP54 X o Ex tc IIIC T85°C Dc IP65 X

Aplicaciones Gas

Clasificación:

- ⊕ II 3G Ex nA IIC T4 Gc IP54 X

Significado de la letra X: Consulte las condiciones especiales de uso seguro.

CONDICIONES ESPECIALES PARA UNA UTILIZACIÓN SEGURA:**Aplicaciones Gas y Polvo**

⚠ **El aparato debe ser instalado en armario con un grado de protección IP65 o IP54 de acuerdo a las normas EN 60079-0, EN60079-7 y EN 60079-31.**

Aplicaciones Gas

⚠ **El aparato debe ser instalado en armario con un grado de protección IP54 de acuerdo a las normas EN 60079-0 y EN 60079-7.**

Los componentes ASCO Numatics están diseñados para los campos de funcionamiento indicados en la placa de características o la documentación.

La temperatura interna del armario no debe sobrepasar la temperatura mín. de -10°C y máx. de +50°C. Debe ser dimensionada teniendo en cuenta las temperaturas ambiente mín. y máx., así como el consumo de energía acumulado del conjunto de los aparatos eléctricos.

No desmontar componentes del conjunto salvo si estas piezas son suministradas como recambio. Únicamente se autoriza la sustitución por piezas de recambio ATEX idénticas. En el caso contrario no nos podremos comprometer con nuestra responsabilidad de fabricante.

Asegurar el grado de protección IP54 o IP65 durante el montaje del componente en armario. Garantizar la estanquidad, con respecto al grado de protección IP, del conjunto de las fijaciones y conexiones externas (eléctricas y neumáticas).

⚠ **Corte de la pared y montaje del aparato en el armario de control:**

- Cumpla estrictamente las reglas de corte y perforación en el armario de control:
- Asegúrese de respetar la planitud original del armario de control alrededor del corte.
- Elimine cualquier rebaba de alrededor del corte.
- Asegúrese de respetar el par de apriete de los tornillos de fijación,

⚠ **No soltar nunca los conectores estando bajo tensión**

La sección de cable de toma a tierra debe ser igual a la

sección mínima de cable de alimentación. Asegúrese de que haya una conexión equipotencial a través de un cable entre el aparato y el armario de control. Las conexiones eléctricas deberán ser realizadas por personal cualificado para asegurar su fiabilidad. La presión de contacto de las conexiones eléctricas debe mantenerse durante el funcionamiento normal.

Los conectores eléctricos enchufables deben estar equipados de un sistema de retención mecánico o por rozamientos según EN 60079-15.

⚠ La tensión máx. no debe exceder **26,4 V CC**.

La protección debe aplicarse para limitar la tensión de suministro al 140 % de la tensión nominal.

En función de las configuraciones, no exceda el número máximo de electroválvulas de pilotaje autorizado (consulte la TABLE 1).

⚠ **Cargas electrostáticas potencialmente peligrosas:**

Se deben tomar las precauciones necesarias para proteger el aparato contra los efectos debidos a la presencia de corrientes inducidas por campos magnéticos parásitos. Evitar la aparición de cargas electrostáticas en el aparato. Utilice tubos de conexión antiestáticos.

Utilice acoplamientos metálicos de instalación rápida. Evite cualquier movimiento de aire en la unidad.

La protección contra vibración debe cumplir con EN 60068-2-6:

0,15 mm a 10..60 Hz ; aceleración de 2 g a 60..500 Hz

⚠ **Al utilizar piezas de repuesto:**

- Utilice únicamente piezas de recambio con códigos ATEX.
- Cumpla estrictamente las reglas de desmontaje y montaje contenidas en la hoja de instrucciones.
- Electrónica de 580: Después de montar el producto de recambio, realice una prueba de continuidad de masa tal y como se describe en la hoja de instrucciones de ATEX 580. La adición de un acoplamiento de instalación rápida debe someterse también a una prueba de continuidad de masa.

Atención: si no se respeta este procedimiento de sustitución, se invalidará el certificado completo de todo el aparato.

CONEXIÓN

- Conecte todas las aperturas en contacto con el líquido.
- Limpie los tubos destinados a recibir el componente.
- Asegúrese de conectar los tubos a las aperturas correctas: 1 presión/2.4: aplicaciones/3.5: escapes. Respete la dirección del caudal de líquido.
- Utilice únicamente las posibilidades de conexión descritas.
- Asegúrese de que no entren materias extrañas en el circuito, especialmente al sellar la conexión.
- Respete el radio de curvatura autorizado por los tubos, no obstruya las aberturas de circulación de líquido.
- Los tubos y elementos de conexión no deben aplicar tensión, par ni limitación alguna en el producto.
- Utilice una herramienta adecuada y coloque las llaves lo más cerca posible del punto de conexión.
- Al apretar las conexiones del tubo, respete el par recomendado.
- Las conexiones deben ser duraderas.

FUNCIONAMIENTO

Para prevenir daños al material o lesiones físicas, no toque la válvula piloto. Esta podría calentarse en condiciones de funcionamiento normal. Si se puede acceder fácilmente a la válvula piloto, el instalador debe proporcionar un dispositivo de protección que impida un contacto accidental.



DESCRIZIONE

Requisiti principali di salute e sicurezza:

L'apparato è progettato in conformità alla Direttiva ATEX e alle normative EN 60079-0, EN 60079-15, EN 60079-31 ed EN 13463-1.

Questo apparecchio è progettato per essere installato in atmosfere potenzialmente esplosive contenenti gas, vapori o nebbie di gruppo II (categoria 3G) e polveri (categoria 3D).

In caso di operazioni con un controllo elettronico, consultare le schede informative di istruzioni, installazione e manutenzione per le parti elettroniche G3/580 ATEX. Altrimenti, far riferimento alla scheda di istruzioni, installazione e manutenzione per il 599 ATEX.

Assicurarsi di aver compreso bene ed applicato tutte le condizioni specifiche di utilizzo descritte nel paragrafo "CONDIZIONI D'USO SPECIALI".

Applicazioni gas e polveri

Classificazione:

- ⊕ II 3G Ex nA IIC T4 Gc IP54 X o IP65 X
- ⊕ II 3D Ex tc IIIA o IIIB T85°C Dc IP54 X o Ex tc IIIC T85°C Dc IP65 X

Gas applications

Classification:

- ⊕ II 3G Ex nA IIC T4 Gc IP54 X

Significato della lettera X: Consultare le condizioni specifiche per un impiego sicuro.

CONDIZIONI D'USO SPECIALI:**Applicazioni gas e polveri**

⚠ L'apparecchio deve essere installato in cabine con grado di protezione IP65 o IP54 in conformità agli standard EN 60079-0, EN 60079-7 e EN 60079-31.

Gas applications

⚠ L'apparecchio deve essere installato in cabine con grado di protezione IP54 e in conformità agli standard EN 60079-0 e EN 60079-7.

I componenti ASCO Numatics devono essere usati rispettando le caratteristiche tecniche specificate sulla targhetta o nella documentazione.

La temperatura interna del quadro non deve superare la temperatura minima di -10°C e massima di +50°C. Esso va progettato per resistere all'intera escursione di temperatura ambiente, oltre che al consumo energetico totale di tutte le apparecchiature elettriche installate.

Non smontare nessun componente del dispositivo tranne quando si sostituiscono i pezzi di ricambio. È autorizzata solo la sostituzione con identiche parti di ricambio ATEX. In caso contrario, la garanzia del produttore non avrà alcun valore.

Quando si installa il dispositivo nel quadro, si devono soddisfare le specifiche delle norme IP54 o IP65. Tutti i fissaggi e le connessioni elettriche e pneumatiche esterne devono essere sigillate secondo il codice IP rilevante.

⚠ **Intaglio nella parete e montaggio dell'apparato nell'armadietto di controllo:**

- Aderire strettamente alle regole per l'intaglio e la perforazione dell'armadietto di controllo:
- Assicurare il rispetto della planarità originale della parete dell'armadietto di controllo attorno all'intaglio.
- Rimuovere tutte le sbavature attorno all'intaglio.
- Assicurarsi di rispettare la coppia di serraggio sulle viti di fissaggio.

⚠ **Non rimuovere gli spinotti dalle prese di corrente se si trovano sotto tensione**

La calibrazione del conduttore di terra protettivo deve essere uguale alla calibrazione minima del conduttore di alimentazione. Assicurarsi che sia presente una

connessione a potenziale equivalente tramite un cavo sistemato tra l'apparato e l'armadietto di controllo. I collegamenti elettrici devono essere eseguiti da personale qualificato per garantire che non si possano staccare o attorcigliare con facilità e che la pressione di contatto dei collegamenti elettrici rimanga costante durante il normale funzionamento.

Tutti i connettori degli spinotti devono essere dotati di meccanismi di bloccaggio o fascette di attrito secondo la norma EN 60079-15

⚠ Il voltaggio massimo di alimentazione non deve superare i **26.4 VDC**.

Si deve applicare una protezione della limitazione della tensione di erogazione al 140% della tensione nominale.

Non superare il numero massimo di elettrovalvole pilota autorizzato per le configurazioni (Vedere la TABLE 1).

⚠ **Rischio potenziale di carica elettrostatica:**

È necessario adottare delle precauzioni per proteggere contro gli effetti di correnti circolanti generate da campi magnetici diffusi.

Evitare qualsiasi accumulo di cariche elettrostatiche nell'apparecchio.

Impiegare tubi di raccordo anti-statici.

Impiegare accoppiamenti metallici di tipo 'quick-fit'.

Prevenire qualsiasi flusso d'aria nell'unità.

La protezione per le vibrazioni deve soddisfare la norma EN 60068-2-6:

0,15 mm a 10...60 Hz; accelerazione di 2 g a 60...500 Hz

⚠ **Quando si utilizzano elementi di sostituzione:**

- Utilizzare solo parti di ricambio munite di codici ATEX.

- Osservare strettamente le regole di smontaggio e rimontaggio, quali descritte nella scheda di istruzioni.

- Elettronica 580: Dopo il montaggio dell'elemento di sostituzione, eseguire un test di continuità della massa, quale descritto nella scheda di istruzioni del 580 ATEX.

L'aggiunta di un accoppiamento di tipo 'quick-fit' deve anche essere l'oggetto di un test di continuità della connessione alla massa.

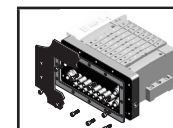
Attenzione: la mancanza dell'osservanza di questa procedura di sostituzione renderà non valido l'intero certificato del completo apparato.

CONNESSIONE

- Connettere tutte le aperture in contatto del fluido.
- Pulire i tubi previsti per la ricezione del componente.
- Assicurarsi di connettere le tubazioni alle aperture corrette. 1 pressione / 2.4: applicazioni / 3.5: scarichi. Rispettare la direzione della portata del fluido.
- Utilizzare soltanto le possibilità di raccordo descritte.
- Assicurarsi che nessun corpo estraneo penetri nel circuito, specie quando si sigilla il raccordo.
- Rispettare i raggi di curvatura autorizzati per le tubazioni e non ostruire le aperture di circolazione del fluido.
- Le tubazioni di raccordo e i vari elementi non devono indurre alcuno sforzo, coppia o costrizione sul prodotto.
- Utilizzare utensili appropriati e posizionare le chiavi il più vicino possibile al punto di raccordo.
- Rispettare la coppia preconizzata per il serraggio dei raccordi delle tubazioni.
- I raccordi devono essere duraturi.

FUNZIONAMENTO

Allo scopo di prevenire danni ai materiali o lesioni alle persone, non toccare la valvola pilota. Nelle normali condizioni di funzionamento potrebbe divenire molto calda. Se di facile accesso, la valvola pilota deve essere protetta da un dispositivo specifico per evitare qualsiasi contatto accidentale.



BESCHRIJVING

Fundamentele gezondheidsvoorschriften en veiligheidseisen:

Het apparaat is ontworpen volgens de ATEX-richtlijn en de normen EN 60079-0, EN 60079-15, EN 60079-31 en EN 13463-1.

Dit apparaat is ontworpen voor installatie in een potentieel explosieve atmosfeer, veroorzaakt door gassen, dampen of mist van groep II (categorie 3G) en stof (categorie 3D). Zie, bij bediening met een elektronische besturing, het instructie-, installatie- en onderhoudsblad voor G3/580 ATEX-elektronica. Of raadpleeg het instructie-, installatie- en onderhoudsblad voor 599 ATEX.

Verzeker u ervan dat u alle specifieke gebruiksvoorwaarden beschreven in de sectie "SPECIALE GEBRUIKSVOORWAARDEN" BEGRIJPT.

Gas- en stoftoepassingen

Classificatie:

- ⊕ II 3G Ex nA IIC T4 Gc IP54 X of IP65 X
- ⊕ II 3D Ex tc IIIA of IIIB T85°C Dc IP54 X of Ex tc IIIC T85°C Dc IP65 X

Gastoeepassingen

Classificatie:

- ⊕ II 3G Ex nA IIC T4 Gc IP54 X

Betekenis van de letter X: Zie de bijzondere voorwaarden voor veilig gebruik.

SPECIALE GEBRUIKSVOORWAARDEN" BEGRIJPT:**Gas- en stoftoepassingen**

⚠ **Het apparaat moet geïnstalleerd worden in een bedieningskast met een beschermingsgraad IP65 of IP54 volgens de normen EN 60079-0, EN 60079-7 en EN 60079-31.**

Gastoeepassingen

⚠ **Het apparaat moet worden geïnstalleerd in een schakelkast met beschermingsgraad IP54 en in overeenstemming met norm EN 60079-0 en EN 60079-7.**

ASCO Numatics-componenten mogen uitsluitend toegepast worden binnen de op de naamplaat of in de documentatie aangegeven technische specificaties.

De interne temperatuur van de kast mag de minimumtemperatuur van -10°C en de maximumtemperatuur van +50°C niet overschrijden. De kast dient zo te worden geconstrueerd dat deze bestand is tegen het volledige bereik van de omgevingstemperatuur, evenals tegen het totale energieverbruik van alle geïnstalleerde elektrische apparatuur.

Demonteer geen onderdelen van het apparaat, behalve bij het vervangen van reserveonderdelen. Het mag alleen worden vervangen door identieke vervangende ATEX-onderdelen. Anders is de garantie van de fabrikant niet langer geldig.

Aan de specificaties van IP54 of IP65 moet worden voldaan wanneer het apparaat in de kast wordt geïnstalleerd. Alle bevestigingen en externe elektrische en pneumatische aansluitingen dienen te worden afgedicht volgens de relevante IP-code.

⚠ **Snijd in de wand en bevestig het apparaat aan de schakelkast:**

- Neem de voorschriften voor het snijden en boren in de schakelkast strikt in acht:
- Zorg ervoor dat de originele vlakheid van de wand van de schakelkast rondom de uitsnede behouden blijft.
- Verwijder eventuele bramen rondom de uitsnede.
- Zorg ervoor dat het aandraaikoppel van de bevestigingschroeven in acht wordt genomen

⚠ **Verwijder geen stekers uit lasuiteinden wanneer de elektriciteit is ingeschakeld**

Het vermogen van de beschermende aardleiding moet

gelijk zijn aan het minimum vermogen van de voedingsleiding. Zorg ervoor dat er een equipotentiale verbinding is tussen het apparaat en de schakelkast via een kabel. Elektrische aansluitingen moeten door gekwalificeerd personeel worden vastgezet om te waarborgen dat ze niet gemakkelijk kunnen losraken of gedraaid raken en dat de contactdruk van de elektrische aansluitingen constant blijft tijdens de normale werking.

Alle stekeraansluitingen moeten worden voorzien van rentiemechanismen of frictiehouders volgens EN 60079-15.

⚠ Max. voedingsspanning mag **26,4 VDC** niet overschrijden.

Er dient bescherming te worden toegepast om de voedingsspanning te beperken tot 140% van de nominale spanning.

Het maximum aantal stuurmagneetafsluiters dat toegestaan is voor de configuraties mag niet worden overschreven (zie TABLE 1).

⚠ **Potentieel gevaar voor elektrostatische lading:**

Er dienen veiligheidsmaatregelen te worden genomen tegen de effecten van circulerende stroom, gegenereerd door losse magnetische velden.

Voorom opbouw van elektrostatische lading in het apparaat. Maak gebruik van anti-statische verbindingbuizen.

Maak gebruik van metalen snelkoppelingen.

Voorom iedere verplaatsing van lucht in de eenheid.

Bescherming tegen trillingen moet voldoen aan EN 60068-2-6: 0,15 mm bij 10..60 Hz ; acceleratie van 2 g bij 60..500 Hz

⚠ **Als u gebruik maakt van vervangende onderdelen:**

- Gebruik alleen reserveonderdelen met ATEX-codes.

- Neem aanwijzingen in het instructieblad voor demontage en montage strikt in acht.

- 580 Elektronica: Voer, na montage van het vervangende product, een massacontinuïteitstest uit zoals beschreven in het instructieblad voor 580 ATEX.

De toevoeging van een snelkoppeling moet ook worden onderworpen aan een massacontinuïteitstest.

Let op: als u deze vervangingsprocedure niet in acht neemt komt het hele certificaat voor het complete apparaat te vervallen.

AANSLUITING

- Sluit alle openingen aan die in contact komen met de vloeistof.
- Reinig de pijpen die bedoeld zijn om de component te ontvangen.

• Zorg ervoor dat de pijpen worden aangesloten op de juiste openingen: 1 druk/2.4: toepassingen/3.5: uitlaten. Neem de stroomrichting van de vloeistof in acht.

• Maak alleen gebruik van de beschreven aansluitmogelijkheden.

• Zorg ervoor dat er geen vreemde stoffen in het circuit kunnen komen, met name bij het afdichten van de aansluiting.

• Neem de radiussen van de kromming in acht die wordt bepaald door de pijpen, beperk de circulatie-openingen van de vloeistof niet.

• De verbindingbuizen en elementen mogen geen belasting, torsie of belemmering uitoefenen op het product.

• Gebruik geschikt gereedschap en plaats de moersleutels zo dicht mogelijk bij het aansluitpunt.

• Neem het aanbevolen aandraaimoment in acht bij het aandraaien van de pijpansluitingen.

• De aansluitingen moeten duurzaam zijn.

WERKING

Voorom materiële schade of lichamelijk letsel door de stuurklep niet aan te raken. Ook bij normaal gebruik kan deze heet worden. Als de stuurklep gemakkelijk toegankelijk is, moet de installateur een beveiligingsinrichting voorzien om ongewenst contact te vermijden.



BESKRIVELSE

Viktige helse- og sikkerhetskrav:

Dette apparatet er designet i samsvar med ATEX -direktivet og følgende standarder EN 60079-0, EN 60079-15, EN 60079-31 og EN 13463-1.

Apparatet er utformet til installasjon i potensielle eksplosive atmosfærer forårsaket av gasser, damper eller tåke i gruppe II (kategori 3G) og støv (kategori 3D).

Ved betjening med en elektronisk kontroll, se instruksjons-, installasjons- og vedlikeholdets blad for G3/580 ATEX elektronikk. Se også bladet for instruksjon, installasjon og vedlikehold for 599 ATEX.

Sørg for at du forstår alle spesifikke bruksforhold slik de er beskrevet i delen "SPESIALE BRUKSFORHOLD" ..

Gass og støv bruksområder

Klassifisering:

- ⊕ II 3G Ex nA IIC T4 Gc IP54 X eller IP65 X
- ⊕ II 3D Ex tc IIIA eller IIIB T85°C Dc IP54 X eller Ex tc IIIC T85°C Dc IP65 X

Gass bruksområder

Klassifisering:

- ⊕ II 3G Ex nA IIC T4 Gc IP54 X

Betydning av bokstaven X: Se de spesielle forhold for trygg bruk.

SPESIALE BRUKSFORHOLD:**Gass og støv bruksområder**

⚠ **Enheten skal installeres i et automatisk skap med en vernegrad av IP65 eller IP54 i samsvar med standarder EN 60079-0, EN 60079-7 og EN 13463-1.**

Gass bruksområder

⚠ **Enheten må installeres i et kontrollskap med en beskyttelsesgrad av IP54 og i samsvar med standarden EN 60079-0 og EN 60079-7.**

ASCO Numatic-komponenter er beregnet på bruk i overstemmelse med de tekniske karakteregenskapene som er spesifisert på navneplaten eller i dokumentasjonen. Den innvendige temperaturen i skapet kan ikke være kaldere enn -10°C eller varmere enn +50°C. Det må være konstruert for å tåle hele spekteret med omgivelsestemperaturer, samt det samlede energiforbruket til alt montert elektrisk utstyr.

Ingen komponent i enheten kan demonteres, med unntak av skifte av reservedeler. Det er bare tillatt å bytte ut deler med identiske ATEX-reservedeler.

Enheten må monteres i skapet i henhold til spesifikasjon IP54 eller IP65. Alle festeanordninger og eksterne elektro- og trykkluftskoplinger må være forseglest i henhold til den aktuelle IP-koden.

⚠ **Kutt inn i veggen og monter apparatet på kontrollskapet:**

- Overhold reglene for kutting og boring inn i kontrollskapet nøye:
- Kontrollskapets vegg rundt kuttet skal være like flat som den var før den ble kuttet.
- Alle ruheter rundt kuttet må fjernes.
- Se til at tilstrammingsmomentet på festeskruene overholdes,

⚠ **Plugg må ikke tas ut av kontaktene mens de er strømførende**

Dimensjonen på den beskyttende jordledningen må være lik minimumsmålet for strømledningen. Sørg for at det er en ekvipotensial forbindelse, ved bruk av kabling, mellom enheten og kontrollskapet.

Elektriske koplinger må være sikret av kvalifisert perso-

nale for å være sikker på at de ikke lett kan løsne eller vris, og at kontaktrykket i de elektriske koplingene holder seg konstant under normal drift.

Alle pluggkontakter må være utstyrt med sikringsmekanismer eller friksjonsholdere i samsvar med EN 60079-15

⚠ Maks. nettspenning må ikke overskride 26,4 V likestrøm. Vern bør brukes for å begrense forsyningsspenningen til 140 % av merkespenningen.

⚠ **Ikke overstig det maksimale antall pilotsolenoid-ventiler som er autorisert for konfigurasjonene (se TABLE 1).**

⚠ **Potensiell fare for elektrostatisk ladning:**

Det må tas forholdsregler for å verne mot effektene av strøm i lukkede kretser som genereres av spredemagnetfelt.

Bruk antistatiske tilkoblingsrør.

Bruk hurtigkoblinger i metall.

Enhver bevegelse av luft inn i enheten skal unngås.

Vibrasjonsvern må tilfredsstille EN 60068-2-6:

0,15 mm ved 10..60 Hz ; akselerasjon på 2 g ved 60..500 Hz

⚠ **Ved bruk av reservedeler:**

- Bruk bare reservedeler med ATEX-koder.

- Reglene for demontering og montering i instruksjonsbladet må overholdes nøye.

- 580 Elektronikk: Etter at reserveproduktet er montert skal det utføres en kontinuitetstest av masse som beskrevet i instruksjonsbladet for 580 ATEX.

Tilføyelsen av en hurtigkobling skal også være gjenstand for en kontinuitetstest for massen.

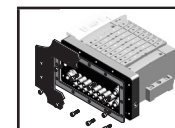
Merk: Manglende overholdelse av denne erstatningsprosedyren vil ugyldiggjøre hele sertifikatet for apparatet i sin helhet.

TILKOBLING

- Koble til alle åpninger som kommer i kontakt med væsken.
- Rengjør rørene som er tiltenkt å motta komponenten.
- Sørg for å koble rørene til de riktige åpningene: 1 trykk/2,4: bruksområder/3,5: eksos. Oppretthold retningen av væskestrømmingen.
- Bruk bare de tilkoblingsmuligheter som er beskrevet.
- Forsikre deg om at ingen fremmedlegemer har trengt seg inn i kretsen, spesielt når tilkoblingen forsegles.
- Overhold radiusen til krumningen godkjent av rørene, væskens sirkulasjonsåpninger må ikke forsnevres.
- Tilkoblingsrørene og elementene skal ikke utsette produktet for belastninger, dreiemoment eller begrensninger.
- Bruk et formålstjenlig verktøy og plasser skiftenøklene så nær tilkoblingspunktet som mulig.
- Det anbefalte dreiemomentet skal overholdes når rørtilkoblingene strammes til.
- Tilkoblingene skal være slitesterke.

BRUK

For å forhindre materielle skader eller personskader, ikke ta på pilotventilen. Denne ventilen kan bli varm under normale driftsforhold. Hvis pilotventilen er lett tilgjengelig må installatøren sette opp en beskyttelsesenheter som forhindrer tilfeldig kontakt.



BESKRIVNING

Grundläggande hälso- och säkerhetsföreskrifter:

Enheten är konstruerad i enlighet med ATEX-direktivet och normerna EN 60079-0, EN 60079-15, EN 60079-31 och EN 13463-1.

Den här apparaten konstruerad för att installeras i en potentiellt explosiv atmosfär som kan uppstå genom gaser och ånga eller dimma (kategori 3 G) eller damm (kategori 3D).

Vid drift med en elektronisk kontroll läser du instruksjons-, installasjons- og underhållsbladet för G3/580 ATEX-elektronikk. I annat fall läser du instruksjons-, installasjons- og underhållsbladet för 599 ATEX.

Försäkra dig om att du försår alla användningsvillkor enligt beskrivningen i avsnittet "SÄRSKILDA ANVÄNDNINGSVILLKOR".

Gas- och dammtillämpningar

Klassificering:

- ⊕ II 3G Ex nA IIC T4 Gc IP54 X eller IP65 X
- ⊕ II 3D Ex tc IIIA eller IIIB T85°C Dc IP54 X eller Ex tc IIIC T85°C Dc IP65 X

Gastillämpningar

Klassificering:

- ⊕ II 3G Ex nA IIC T4 Gc IP54 X

Vad X står för: Läs de särskilda villkoren för säker användning.

SÄRSKILDA ANVÄNDNINGSVILLKOR:**Gas- och dammtillämpningar**

⚠ **Enheten måste installeras i ett kontrollskåp med skyddsgrad enligt IP65 eller IP54 och i överensstämmelse med standarderna EN 60079-0, EN 60079-7 och EN 60079-31.**

Gastillämpningar

⚠ **Enheten ska installeras i ett kontrollskåp med skyddsgrad IP54 enligt standarden EN 60079-0 och EN 60079-7.** ASCO Numatic-komponenter är enbart avsedda för användning enligt de tekniska egenskaper som specificerats på namnplattan eller i dokumentationen.

Skåpets invändiga temperatur får inte understiga lägsta temperatur som är -10 °C och högsta temperatur som är +50 °C. Det måste vara konstruerat för att tåla hela intervallet för omgivningstemperatur, samt den totala energiförbrukningen hos all installerad elektrisk utrustning. Demontera ingen av enhetens komponenter utom vid utbyte av reservedelar. Endast utbyte mot identiska ATEX-reservedelar är godkänt. I annat fall upphävs tillverkarens garanti.

Specifikationer i IP54 eller IP65 måste uppfyllas om enheten installeras i ett skåp. Alla fästen och externa elektriska och pneumatiska anslutningar måste tätas enligt relevant IP-kod.

⚠ **Göra ett uttag i kontrollskapet och montera enheten på det:**

- Följ noggrant reglerna för sågning och borring i kontrollskapet:
- Se till att kontrollskapets ursprungliga jämnhet kvarstår runt uttaget.
- Ta bort grader runt uttaget.
- Se till att åtdragningsmomentet för fästskruvarna är korrekt.

⚠ **Ta inte bort kontakter från uttag när enheten är strömsatt**

Diagonalytan på jordledarna ska vara lika med mini-kabelarean hos skyddsjordledaren måste vara lika

med kraftledarens minsta area. Se till att det finns en ekvipotentialanslutning via en kabel mellan enheten och kontrollskapet.

Elektriska anslutningar måste säkras av behörig personal i syfte att se till att de inte lätt lossnar eller vrids och att kontaktrycket hos elektriska anslutningar är konstant under normal drift.

Alla kontakter måste monteras med fästmekanismer eller friktionsfästen enligt EN 60079-15

⚠ Max. matarspänning får inte överstiga **26,4 V DC**.

Skydd ska användas för att begränsa matarspänningen till 140 % av märkspänningen.

⚠ **Överskrid inte det maximala antalet pilot-solenoid-ventiler som är godkänt för uppställningarna (se TABLE 1).**

⚠ **Potentiell risk för elektrostatisk laddning:**

Säkerhetsåtgärder måste vidtas för att skydda mot effekterna av cirkulerande strömmar som alstras av magnetiska läckfält.

Undvik oppbyggnad av elektrostatisk laddning i apparaten.

Använd antistatiske anslutningsslangar.

Använd snabbkopplingar av metall.

Förhindra alla luftförelser i enheten.

Vibrasjonsskyddet måste uppfylla EN 60068-2-6:

0,15 mm vid 10-60 Hz, 2 g acceleration vid 60-500 Hz

⚠ **Vid användning av reservedelar:**

- Använd endast reservedelar med ATEX-koder.

- Följ noggrant instruktionerna för demontering och montering.

- 580 Elektronik: När den nya produkten har monterats ska ett masskontinuitetstest utföras enligt beskrivningen i instruksjonsbladet till 580 ATEX.

Efter tillägg av en snabbkoppling ska ett masskontinuitetstest utföras.

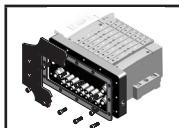
Observera: Om denna utbytesprocedur inte följs ogiltigförklaras certifieringen för hela anordningen.

ANSLUTNING

- Anslut alla öppningar som står i kontakt med vätskan.
- Rengör insidan av de ledningar som ska ta emot komponenten.
- Se till att ansluta ledningarna till rätt öppningar: 1 tryck/2, 4: applikationer 3, 5: utblåsningar. Observera vätskans flödesriktning.
- Använd endast de anslutningsmöjligheter som beskrivs.
- Se till att inga främmande föremål kommer in i kretsen, särskilt när anslutningen tätas.
- Underskrid inte den tillåtna radien för krökning av rören. Stryp inte vätskans cirkulationsöppningar.
- Anslutningslangarna och elementen får inte applicera någon belastning, något vridmoment på produkten eller begränsa den på något sätt.
- Använd rätt redskap och placera skruvnycklarna så nära anslutningspunkten som möjligt.
- Respektera det rekommenderade vridmomentet när du drar åt röranslutningarna.
- Anslutningarna ska vara hållbara.

OPERATION

För att hindra materialskador eller fysiska skador, rör inte pilotventilen. Den kan bli varm under normala driftförhållanden. Om pilotventilen är lätt att komma åt ska installatören förse den med skydd mot oavsiktlig kontakt.



KUVUUS

Tärkeimmät terveys- ja turvallisuusvaatimukset:

Laitte on suunniteltu ATEX-direktiivin ja standardien EN 60079-0, EN 60079-15, EN 60079-31 ja EN 13463-1 mukaisesti.

Tämä laite on suunniteltu asennettavaksi ryhmän II kaasu- ja höyryjen tai sumujen (kategoria 3G) sekä pölyjen (kategoria 3D) vuoksi mahdollisesti räjähdysalttiin ympäristöihin.

Kun käyttö tapahtuu elektronisella ohjaimella, tutustu G3/580 ATEX -elektronikan ohje-, asennus- ja huoltomakkeeseen. Tutustu muussa tapauksessa 599 ATEXin ohje-, asennus- ja huoltomakkeeseen.

Varmista, että ymmärrät kaikki jaksossa "KÄYTÖN ERITYISEHDOT" selostetut erityisehdot.

Kaasu- ja pölysovellukset

Luokitus:

II 3G Ex nA IIC T4 Gc IP54 X tai IP65 X

II 3D Ex tc IIIA tai IIIB T85°C Dc IP54 X tai Ex tc IIIC T85°C Dc IP65 X

Kaasusovellukset

Luokitus:

II 3G Ex nA IIC T4 Gc IP54 X

X-kirjaimen merkitys:

Käytön erityisehdot: Katso kohta Turvalliset käyttöolosuhteet.

**KÄYTÖN ERITYISEHDOT:
Kaasu- ja pölysovellukset**

Laite on asennettava suojausluokan IP65 tai IP54 mukaiseen ohjauskaappiin standardien EN 60079-0 ja EN 60079-31. EN 60079-7 ja EN 60079-31

Kaasusovellukset

Laite on asennettava suojausluokan IP54 mukaiseen ohjauskaappiin standardien EN 60079-0 ja EN 60079-7. ASCO Numaticsin osat on tarkoitettu käytettäväksi ainoastaan tyyppikilvessä tai dokumentaatioissa määriteltyjen teknisten ominaisuuksien rajoissa.

Kaapin sisäinen lämpötila ei saa ylittää -10 °C:n minimilämpötilaa ja +50 °C:n maksimilämpötilaa. Sen rakenteen on kestävä ympäristön koko lämpötila-alue sekä kaikkien asennettujen sähkölaitteiden kokonaisenergiankulutus.

Laitteen mitään rakenneosaa ei saa purkaa muuta kuin varaosia vaihdettaessa. Ainoastaan vaihtaminen samantyyppisiin ATEX-varaosiin on luvallista. Muussa tapauksessa valmistajan takuu mitätöidään.

IP54- tai IP65-määräysten on täyttyvä, kun laite asennetaan kaappiin. Kaikki kiinnikkeet ja ulkoiset sähkö- ja paineilimaliitännät on sinetöitävä asianomaisen IP-koodin mukaan.

Aukon tekeminen seinään ja laitteen asentaminen ohjauskaappiin:

- Noudata ehdottomasti ohjauskaapin leikkaamista ja poraamista koskevia sääntöjä:
- Varmista, että ohjauskaapin seinä leikatun aukon ympärillä säilyy yhtä tasaisena kuin alunperin.
- Poista mahdolliset purseet aukon ympäriltä.
- Varmista, että kiinnitysruuvien kiristysmomenttia noudatetaan

Älä irrota tulpia pistokkeista, kun virta on päällä. Suojamaadoitusjohtimen läpimittaan on oltava sama kuin virtajohtimen minimi läpimittaan. Varmista, että laitteen ja ohjauskaapin välillä on kaapelin avulla toteutettu tasapotentiaalinen liitos.

Asiantuntijoiden on varmistettava, että sähköliitokset eivät irtoa tai kierry ja että sähköliitosten puristusvoima pysyy vakiona normaalikäytössä. Kaikki pistokeliittimet on varustettava pidätinmekanismeilla tai kitkapidättimillä standardin EN 60079-15 mukaan.

Maks. syöttöjännite ei saa ylittää 26,4 VDC.

Syöttöjännite on rajoitettava suojausluokalla 140 %:iin nimellisyännitteestä.

Älä ylitä kokoonpanoille sallittujen ohjainsolenoidiventtiilien enimmäislukumäärää (ks. TABLE 1).

Sähköstaattisen latauksen vaara:

On ryhdyttävä varotoimiin magneettisten hajakenttien aiheuttamien pyörrevirtojen aiheuttamia vaikutuksia vastaan.

Vältä sähköstaattisten varausten muodostuminen laitteeseen.

Käytä antistaattisia liitosputkia.

Käytä metallisia pikaliittimiä.

Estä ilman liikkuminen laitteen sisällä.

Tärinäsuojan on täytettävä standardin EN 60068-2-6 vaatimukset:

0,15 mm 10...60 Hz:llä; 2 g:n kiihtyvyyttä 60...500 Hz:llä

Varaosa käytettäessä:

- Käytä ainoastaan ATEX-koodeilla varustettuja osia.
- Noudata ehdottomasti ohjeessa mainittuja irrottamisa- ja uudelleenasennussääntöjä.
- 580 Elektronikka: Tee varaosan asennuksen jälkeen 580 ATEXin ohjeessa selostettu massajatkuvuustesti. Pikaliittimen lisäämisen yhteydessä on myös tehtävä massajatkuvuustesti.

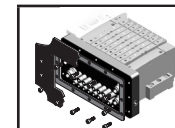
Huomaa: Tämän vaihtomenetelmän noudattamatta jättäminen aiheuttaa koko laitteen sertifiointin raukeamisen.

KYTKENTÄ

- Tee liitännät kaikkiin nesteeseen kanssa kosketuksiin joutuviin aukkoihin.
- Puhdista putket, joihin osa on tarkoitettu liittää.
- Varmista, että putket liitetään oikeisiin aukkoihin: 1 paine/2.4: sovellukset/3.5: poistoaukot.
- Huomioi nesteen virtaussuunta.
- Käytä ainoastaan kuvattuja liitännämahdollisuuksia.
- Varmista etenkin liitännän tiivistämisen yhteydessä, ettei putkistoon pääse vieraita esineitä.
- Huomioi putkien sallimat kaarevuussäteet, älä rajoita nestekierron aukkoja.
- Liitosputket ja -osat eivät saa tuoda tuotteeseen jännitystä, vääntöä tai rajoituksia.
- Käytä asianmukaista työkalua, ja sijoita vääntöavaimet mahdollisimman lähelle liitoskohtaa.
- Noudata putkiliitoksia kiristäessäsi vääntömomentti-suositusta.
- Liitännöjen tulee olla kestäviä.

KÄYTTÖ

Materiaalivaurioiden ja fyysisten vahinkojen välttämiseksi ohjausventtiiliin ei saa koskea. Se voi kuumetua normaaleissa käyttöolosuhteissa. Jos ohjausventtiiliin pääsee helposti käsiksi, on asentajan asennettava suojaite satunnaisten kosketusten estämiseksi.



BESKRIVELSE

Vigtige helbreds- og sikkerhedskrav:

Apparatet er designet i henhold til ATEX-direktivet og standarderne EN 60079-0, EN 60079-15, EN 60079-31 og EN 13463-1.

Dette apparat er designet til installation i potentielt eksplosive atmosfærer forårsaget af gasser, dampe eller tåger af grupperne II (kategori 3G) og støv (kategori 3D). Når der anvendes en elektronisk kontrol, henvises der til materialet om instruktion, installation og vedligeholdelse for G3/580 ATEX-elektronik. Ellers henvises der til betjenings-, monterings- og vedligeholdelsesvejledningen til 599 ATEX.

Sørg for, at du forstår alle de specifikke brugsomstændigheder, der er angivet i afsnittet "SPECIELLE KRAV TIL BRUG".

Anvendelse i forbindelse med gas og støv

Klassifikation:

II 3G Ex nA IIC T4 Gc IP54 X eller IP65 X

II 3D Ex tc IIIA eller IIIB T85°C Dc IP54 X eller Ex tc IIIC T85°C Dc IP65 X

Anvendelse i forbindelse med gas

Klassifikation:

II 3G Ex nA IIC T4 Gc IP54 X

Betydning af bogstavet X: Der henvises til de særlige krav for sikker brug.

SPECIELLE KRAV TIL BRUG:**Anvendelse i forbindelse med gas og støv**

Enheden skal installeres i kontrolkabinettet med en beskyttelsesgrad på IP65 eller IP54 i overensstemmelse med standarderne EN 60079-0, EN 60079-7 og EN 60079-31

Anvendelse i forbindelse med gas

Enheden skal være installeret i et kontrolkabinettet med en beskyttelsesgrad på IP54 og være overensstemmende med standarden EN 60079-0 ja EN 60079-7. ASCO Numatics-komponenter er kun beregnet til brug under de tekniske vilkår, der er beskrevet på typepladen eller i dokumentationen.

Den interne temperatur i skabet skal ligge inden for et temperaturområde på fra -10 °C til +50 °C. Skabet skal være konstrueret til at modstå den fulde variation i omgivelsernes temperatur såvel som det samlede energiforbrug for alt installeret elektriske udstyr.

Adskil ikke nogen del af enheden, undtagen når der udføres reservedele. Det er kun tilladt at udføre udskiftninger med identiske ATEX-reservedele. I modsat fald vil producentens reklamationsret miste sin gyldighed. Specifikationerne i IP54 og IP56 skal opfyldes, når enheden installeres i skabet. Alt fastgørelsesmateriale og alle eksterne elektriske og pneumatisk forbindelser skal forsegles i henhold til den relevante IP-kode.

Skær ind i væggen, og anbring apparatet på kontrolskabet:

- Reglerne for at skære og bore i kontrolskabet skal overholdes strengt.
- Sørg for, at kontrolskabets væg rundt om skærestedet bliver ved med at være flad som oprindeligt.
- Eventuel grat rundt om skærestedet skal fjernes.
- Sørg for, at befæstelseskruerne strammes med det rette tilspændingsmoment.

Fjern ikke stik fra stikdåser, når strømmen er sluttet til

Jordforbindelsens diameter skal være lige så stor som det strømførende kables minimumdiameter. Kontroller, at

der er en ækvipotentiale forbindelse via et kabel mellem apparatet og kontrolskabet.

Elektriske forbindelser skal fastgøres af kvalificeret personale for at sikre, at de ikke uden videre kan gå løs eller sno sig, og at de elektriske forbindelsers kontaktryk forbliver konstant under normal drift.

Alle stikforbindelser skal være monteret med fastholdelsesmekanismer eller friktionsholdere i overensstemmelse med EN 60079-15.

Den maksimale forsyningsspænding må ikke overstige 26,4 V DC.

Der bør anvendes beskyttelse, så strømforsyningen begrænses til 140 % af den angivne spænding.

Overskrid ikke det maksimale antal styresolenoidventiler, der er godkendt til konfigurationerne (se TABLE 1).

Fare som følge af mulig elektrostatiske ladning:

Der skal tages forholdsregler til beskyttelse imod virkningerne af cirkulationsstrømme genereret af vagabonderende magnetfelter.

Undgå opbygning af elektrostatiske ladninger i apparatet.

Anvend antistatiske forbindelsesrør.

Brug hurtigkoblinger af metal.

Sørg for, at der ikke kan ske luftbevægelse i enheden.

Vibrationsbeskyttelsen skal opfylde EN 60068-2-6:

0,5 mm ved..60 Hz ; acceleration på 2 g ved 60..500 Hz

Når der anvendes reservedele:

- Anvend kun reservedele med ATEX-koder.
- Overhold nøje anvisningerne for adskillelse og samling i betjeningsvejledningen til 580 ATEX.
- 580 Elektronik: Efter samling af udskiftningsproduktet udføres en jordkontinuitetstest som beskrevet i betjeningsvejledningen.
- Hvis der tilføjes en hurtigkobling, skal denne gennemgå en jordkontinuitetstest.

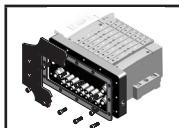
OBS: Hvis denne udskiftningsprocedure ikke følges, vil gyldigheden af hele certifikatet for hele apparatet bortfalde.

TILSLUTNING

- Tilslut alle åbninger, der er i kontakt med væsken.
- Rengør de rør, der skal anvendes sammen med komponenten.
- Sørg for at slutte rørene til de rette porte: 1 tryk/2.4: applikationer/3.5: udløb.
- Overhold mediets gennemstrømningsretning.
- Benyt kun de beskrevne tilslutningsmuligheder.
- Sørg for, at der ikke kommer fremmedlegemer ind i kredsløbet, især når forbindelsen forsegles.
- Overhold rørenes krumningsradier, og bloker ikke mediets cirkulationsåbninger.
- Forbindelsesrør og -elementer må ikke udøve nogen form for kraft, vridning eller stræk på apparatet.
- Brug passende værktøj, og placer nøglerne så tæt på forbindelsesstedet som muligt.
- Overhold det anbefalede moment ved stramningen af rørforbindelserne.
- Forbindelserne skal kunne holde.

DRIFT

Berør ikke pilotventilen for at undgå materielle skader eller personskader. Den kan blive meget varm under normale driftsbetingelser. Hvis der er let adgang til pilotventilen, skal installatøren sørge for en beskyttelsesanordning for at forhindre utilsigtet kontakt.



DESCRIÇÃO

Exigências essenciais no que diz respeito à segurança e à saúde:

O equipamento foi concebido de acordo com a Diretiva ATEX e as normas EN 60079-0, EN 60079-15, EN 60079-31 e EN 13463-1.

Este aparelho está previsto para ser instalado em atmosferas potencialmente explosivas que contenham gases, vapores e névoas dos grupos II (categoria 3G) e poeiras (categoria 3D).

Quando utilizar um controlo eletrónico, consulte a folha de instruções, instalação e manutenção para a eletrónica ATEX do G3/580 ATEX. Caso contrário, consulte a folha de instruções, instalação e manutenção do ATEX 599. Assegurar que todas as condições específicas de utilização definidas no parágrafo «Condições especiais para uma utilização segura» sejam bem compreendidas e aplicadas.

Aplicações gás e poeiras

Classificação:

Ⓔ II 3G Ex nA IIC T4 Gc IP54 X ou IP65 X

Ⓔ II 3D Ex tc IIIA ou IIIB T85°C Dc IP54 X ou Ex tc IIIC T85°C Dc IP65 X

Aplicações gás

Classificação:

Ⓔ II 3G Ex nA IIC T4 Gc IP54 X

Significado da letra X: Consulte as condições especiais para utilização segura.

CONDIÇÕES ESPECIAIS PARA UMA UTILIZAÇÃO SEGURA:

Aplicações gás e poeiras

⚠ Condições especiais para uma utilização segura: O aparelho deve ser obrigatoriamente instalado no armário de comando IP65 ou IP54 conforme as normas EN 60079-0, EN 60079-7 e EN 60079-31.

Aplicações gás

⚠ O aparelho deve ser instalado num armário IP54 e estar em conformidade com as normas EN 60079-0 e EN 60079-7.

Os componentes ASCO Numatics são concebidos para os domínios de funcionamento indicados na placa sinalética ou documentação.

A temperatura interna do armário não deve exceder a temperatura mín. de -10°C e a máx. de +50°C. Deve ser dimensionada tendo em conta as temperaturas ambiente mín. e máx., assim como o consumo de energia acumulada do conjunto de aparelhos elétricos.

Não desmontar nenhum componente do aparelho exceto quando são permitidas peças de substituição. Só pode utilizar peças sobresselentes ATEX idênticas. Caso contrário, o fabricante não se responsabilizará.

Assegurar o grau de proteção IP54 ou IP65 quando for montado o aparelho no armário. Garantir a estanquidade, em relação ao grau de proteção IP, do conjunto das fixações e conexões externas (elétricas e pneumáticas).

⚠ Corte na parede e montagem do equipamento do armário de controlo:

- Cumpra as regras de corte e de perfuração no armário de controlo;
- Certifique-se de que respeita o nivelamento original da parede do armário de controlo à volta do corte.
- Retire quaisquer rebarbas à volta do corte.
- Certifique-se de que respeita o binário de aperto dos parafusos

⚠ Não retirar os conetores sob tensão

A secção do cabo de ligação à terra deve ser igual à

secção mínima do cabo de alimentação. Certifique-se de que existe uma ligação equipotencial através de um cabo entre o equipamento e o armário de controlo.

As conexões elétricas deverão ser realizadas por pessoal qualificado de modo a assegurar a sua fiabilidade. A pressão de contacto das conexões elétricas deve ser mantida no curso do funcionamento normal.

Os conetores elétricos conectáveis devem estar equipados de um sistema de retenção mecânico ou por fricções de acordo com EN 60079-15

⚠ Tensão de alimentação máx. não deve exceder **26,4 V CC**.

Deve aplicar a proteção para limitar a tensão de alimentação a 140% da tensão nominal.

Em função das configurações, não exceda o número máximo de eletroválvulas de pilotagem autorizadas (ver TABLE 1).

⚠ Cargas eletrostáticas potencialmente perigosas:

Todas as precauções devem ser tomadas em consideração para a proteção contra os efeitos que ocorrem devido à presença de correntes induzidas por campos magnéticos parasitas.

Evitar o surgimento de cargas eletrostáticas no aparelho. Utilize tubos de ligação antiestáticos.

Utilize uniões metálicas de encaixe rápido.

Impeça qualquer movimento de ar na unidade.

A proteção de vibração tem de cumprir a EN 60068-2-6: 0.15 mm a 10..60 Hz ; aceleração de 2 g a 60..500 Hz

⚠ Quando utilizar peças sobresselentes:

- Utilize apenas peças sobresselentes com códigos ATEX.

- Cumpra rigorosamente as regras de desmontagem e de montagem descritas na folha de instruções.

- Eletrónica 580: Depois de montar o produto sobresselente, efetue um teste de continuidade de massa conforme descrito na folha de instruções do ATEX 580.

A instalação da união de encaixe rápido também deve estar sujeita a um teste de continuidade de massa.

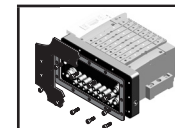
Atenção: o incumprimento deste procedimento de substituição invalida o certificado completo para todo o equipamento.

LIGAÇÃO

- Ligue todas as aberturas em contacto com fluido.
- Limpe os tubos destinados a receber o componente.
- Certifique-se de que liga os tubos às aberturas corretas: 1 pressão/2.4: aplicações/3.5: escapes. Respeite a direção do caudal do fluido.
- Utilize apenas as possibilidades de ligações descritas.
- Certifique-se de que nenhum corpo estranho entra no circuito, em especial, quando vedar a ligação.
- Respeite o raio da curvatura autorizado pelos tubos, não limite as aberturas de circulação dos fluidos.
- Os elementos e os tubos de ligação não podem colocar nenhuma tensão, aperto ou limitação no produto.
- Utilize uma ferramenta adequada ou posicione as chaves o mais perto possível do ponto de ligação.
- Respeite o binário recomendado quando apertar as ligações dos tubos.
- As ligações devem ser duráveis.

FUNCIONAMENTO

Para evitar danos materiais ou lesões, não toque na válvula de comando. Pode ficar quente em condições de funcionamento normais. Se a válvula de comando for facilmente acessível, o técnico de instalação deve protegê-la para evitar qualquer contacto accidental.



ΠΕΡΙΓΡΑΦΗ

Ουσιαστικές απαιτήσεις υγιεινής και ασφάλειας:

Η συσκευή είναι σχεδιασμένη σύμφωνα με την Οδηγία ATEX και τα πρότυπα EN 60079-0, EN 60079-15, EN 60079-31 και EN 13463-1.

Αυτή η συσκευή είναι σχεδιασμένη για εγκατάσταση σε δυναμικά εκρηκτικό περιβάλλον αερίων, αναθυμιάσεων ή νέφους της ομάδας II (κατηγορία 3G) και σκόνης (κατηγορία 3D).

Κατά το χειρισμό με ηλεκτρονικό χειριστήριο, συμβουλευθείτε το έντυπο οδηγιών, εγκατάστασης και συντήρησης για τα ηλεκτρονικά του G3/580 ATEX. Διαφορετικά, συμβουλευθείτε το έντυπο οδηγιών, εγκατάστασης και συντήρησης για 599 ATEX.

Βεβαιωθείτε ότι έχετε κατανοήσει όλες τις συναφείς συνθήκες χρήσης που σκιαγραφούνται στην ενότητα "ΕΙΔΙΚΕΣ ΣΥΝΘΗΚΕΣ ΧΡΗΣΗΣ".

Εφαρμογές αερίου και σκόνης

Κατηγορία:

Ⓔ II 3G Ex nA IIC T4 Gc IP54 X και IP65 X

Ⓔ II 3D Ex tc IIIA και IIIB T85°C Dc IP54 X και Ex tc IIIC T85°C Dc IP65 X

Εφαρμογές αερίου

Κατηγορία:

Ⓔ II 3G Ex nA IIC T4 Gc IP54 X

Σημασία του χαρακτήρα X: Συμβουλευθείτε τις ειδικές συνθήκες ασφαλούς χρήσης.

ΕΙΔΙΚΕΣ ΣΥΝΘΗΚΕΣ ΧΡΗΣΗΣ:

Εφαρμογές αερίου και σκόνης

⚠ Η εγκατάσταση της συσκευής θα πρέπει να γίνει σε ερμάριο ελέγχου με βαθμό προστασίας IP65 ή IP54, σε συμμόρφωση με τα πρότυπα EN 60079-0, EN 60079-7 και EN 60079-31.

Εφαρμογές αερίου

⚠ Η εγκατάσταση της συσκευής θα πρέπει να γίνει σε ερμάριο ελέγχου με βαθμό προστασίας IP54 και σε συμμόρφωση με το πρότυπο EN 60079-0 και EN 60079-7..

Τα εξαρτήματα ASCO Numatics προορίζονται για χρήση σύμφωνα με τα τεχνικά χαρακτηριστικά που αναγράφονται στην πινακίδα ή στα συνοδευτικά τους έγγραφα.

Η εσωτερική θερμοκρασία του ερμαρίου δεν πρέπει να υπερβαίνει την ελάχιστη θερμοκρασία των -10°C και τη μέγιστη των +50°C. Θα πρέπει να έχει κατασκευαστεί έτσι ώστε να αντέχει το πλήρες εύρος της θερμοκρασίας περιβάλλοντος, καθώς και τη συνολική κατανάλωση ρεύματος όλου του εγκατεστημένου ηλεκτρικού εξοπλισμού. Δεν επιτρέπεται η αποσυναρμολόγηση εξαρτημάτων της συσκευής με εξαίρεση την αντικατάσταση ανταλλακτικών. Παρέχεται έγκριση για αντικατάσταση μόνο με ανταλλακτικά του ίδιου ακριβώς ATEX. Σε διαφορετική περίπτωση, η εγγύηση του κατασκευαστή καθίσταται άκυρη. Κατά την τοποθέτηση της συσκευής εντός του ερμαρίου θα πρέπει να τηρούνται οι προδιαγραφές IP54 ή IP65. Όλα τα κλειστρά και οι εξωτερικές ηλεκτρικές και πνευματικές συνδέσεις πρέπει να στεγανοποιούνται σύμφωνα με τον σχετικό κώδικα IP.

⚠ Κοπή του τοιχώματος και τοποθέτηση της συσκευής στο ερμάριο ελέγχου:

- Να τηρούνται αυστηρά οι κανόνες περί κοπής και διάνοιξης στήλης στο ερμάριο ελέγχου:
- Να διασφαλίζεται η τήρηση της αρχικής ομαλότητας του τοιχώματος του ερμαρίου ελέγχου περιμετρικά της τομής.
- Να αφαιρούνται τυχόν ρινίσματα περιμετρικά της τομής.
- Να διασφαλίζεται η τήρηση της ροπής σύσφιξης στις βίδες στήριξης.

⚠ Να μην αφαιρούνται τα βύσματα από τις πρίζες όσο αυτές βρίσκονται υπό τάση

Η διατομή του αγωγού της προστατευτικής γείωσης θα πρέπει να είναι ίδια με την ελάχιστη διατομή του αγωγού ρεύματος. Φροντίστε να υπάρχει ισοδυναμική σύνδεση μέσω καλωδίου μεταξύ της συσκευής και του ερμαρίου ελέγχου. Οι ηλεκτρικές συνδέσεις πρέπει να στερεώνονται από καθαρισμένο

προσωπικό ούτως ώστε αφενός να μην χαλαρώνουν ούτε να συστρέφονται εύκολα και αφετέρου η πίεση επαφής των ηλεκτρικών συνδέσεων να παραμένει σταθερή υπό ομαλές συνθήκες λειτουργίας. Όλοι οι ακροδέκτες σύνδεσης πρέπει να εξοπλίζονται με μηχανισμούς συγκράτησης ή συγκρατητήρες τριβής σύμφωνα με το EN 60079-15

⚠ Η μέγιστη τάση τροφοδοσίας δεν πρέπει να υπερβαίνει τα **26,4 VDC**.

Θα πρέπει να εφαρμόζεται προστασία για τον περιορισμό της τάσης παροχής στο 140% της ονομαστικής τάσης.

Να μην υπερβαίνετε τον μέγιστο δυνατό αριθμό πιλοτικών ηλεκτροβαλβίδων που έχουν εγκριθεί για τις διαμορφώσεις (βλ. TABLE 1).

⚠ Κίνδυνος από πιθανή ηλεκτροστατική φόρτιση:

Πρέπει να λαμβάνονται προφυλάξεις έναντι κάθε φαινομένου λόγω της παρουσίας κυκλοφορούντων ρευμάτων που παράγονται από τυχαία μαγνητικά πεδία.

Να αποφεύγεται η συγκέντρωση ηλεκτροστατικών φορτίων στη συσκευή.

Να χρησιμοποιείτε αντιστατικούς σωλήνες σύνδεσης. Να χρησιμοποιείτε μεταλλικούς ταχυσυνδέσμους.

Να αποφεύγονται οι μετακινήσεις αέρα εντός της μονάδας. Η αντικραδασμική προστασία πρέπει να πληροί τις προδιαγραφές του EN 60068-2-6:

0,15 mm στα 10..60 Hz, επιτάχυνση 2 g στα 60..500 Hz

⚠ Κατά τη χρήση ανταλλακτικών:

- Να χρησιμοποιείτε μόνο ανταλλακτικά με κωδικοποίηση ATEX.

- Να τηρείτε αυστηρά τους κανόνες αποσυναρμολόγησης και επανασυναρμολόγησης που αναγράφονται στο φύλλο οδηγιών.

- 580 Ηλεκτρονικά: Μετά τη συναρμολόγηση του ανταλλακτικού, να εκτελείτε μαζική δοκιμή συνέχειας σύμφωνα με την περιγραφή στο έντυπο οδηγιών για 580 ATEX.

Η προσθήκη ταχυσυνδέσμου θα πρέπει και αυτή να υποβάλλεται σε μαζική δοκιμή συνέχειας.

Προσοχή: η μη τήρηση της συγκεκριμένης διαδικασίας αντικατάστασης θα ακυρώνει ολόκληρο το πιστοποιητικό για ολόκληρη τη συσκευή.

ΣΥΝΔΕΣΗ

- Συνδέστε όλα τα ανοίγματα που έρχονται σε επαφή με το ρευστό.
- Καθαρίστε τους σωλήνες που προορίζονται για λήψη του εξαρτήματος.
- Φροντίστε να συνδέσετε τους σωλήνες στα κατάλληλα ανοίγματα: 1 πίεση/2.4: εφαρμογές/3.5: εξαγωγές. Τηρήστε την κατεύθυνση ροής του ρευστού.
- Χρησιμοποιήστε μόνο τις δυνατότητες σύνδεσης που περιγράφονται.
- Φροντίστε να μην εισέλθουν ξένα σώματα στο κύκλωμα ειδικά κατά τη στεγανοποίηση της σύνδεσης.
- Τηρήστε τις ακτίνες καμπυλότητας που έχουν εγκριθεί για τους σωλήνες, μην φράσσετε τα ανοίγματα κυκλοφορίας του ρευστού.
- Οι σωλήνες και τα εξαρτήματα σύνδεσης δεν πρέπει να ασκούν τάση, ροπή σύσφιξης ή καταπόνηση στο προϊόν.
- Χρησιμοποιήστε κατάλληλο εργαλείο και τοποθετήστε τα γερμανικά κλειδιά όσο το δυνατόν πιο κοντά στο σημείο σύνδεσης.
- Τηρήστε τη συνιστώμενη ροπή σύσφιξης κατά το σφίξιμο στις συνδέσεις των σωλήνων.
- Οι συνδέσεις θα πρέπει να είναι ανθεκτικές.

ΛΕΙΤΟΥΡΓΙΑ

Προς αποφυγή υλικής ζημιάς ή τραυματισμού, μην αγγίζετε την πιλοτική βαλβίδα. Σε κανονικές συνθήκες λειτουργίας μπορεί να καίει πολύ. Αν η πιλοτική βαλβίδα έχει εύκολη πρόσβαση, ο εγκαταστάτης πρέπει να παράσχει προστατευτική διάταξη που να μην επιτρέπει τυχαία επαφή.



POPIS

Základní požadavky na bezpečnost práce a ochranu zdraví:

Přístroj je zkonstruován v souladu se směrnicí ATEX a normami EN 60079-0, EN 60079-15, EN 60079-31 a EN 13463-1. Zařízení je speciálně navrženo pro umístění do prostředí, ve kterém existuje potenciální nebezpečí výbuchu plynů, výparů nebo mlhy třídy II (kategorie 3G) a prachu (kategorie 3D).

Při použití elektronického ovládání se řiďte zásadami a pokyny pro montáž a údržbu uvedenými v návodu elektronického přístroje G3/580 ATEX. V opačném případě se řiďte zásadami a pokyny pro montáž a údržbu uvedenými v návodu pro zařízení 599 ATEX.

Před montáží produktu se ujistěte, že dobře rozumíte všem specifickým požadavkům uvedeným v kapitole „Speciální podmínky pro užívání produktu“.

Použití v plynné atmosféře, v prašném prostředí

Klasifikace:

- ⊕ II 3G Ex nA IIC T4 Gc IP54 X nebo IP65 X
- ⊕ II 3D Ex tc IIIA nebo IIIB T85°C Dc IP54 X nebo Ex tc IIIC T85°C Dc IP65 X

Použití v plynné atmosféře

Klasifikace:

- ⊕ II 3G Ex nA IIC T4 Gc IP54 X

Význam písmene X: Seznamte se se zvláštními podmínkami pro bezpečný provoz.

SPECIÁLNÍ PODMÍNKY PRO UŽÍVÁNÍ PRODUKTU:**Použití v plynné atmosféře, v prašném prostředí**

⚠ Zařízení musí být umístěno v ovládací skříni se stupněm krytí minimálně IP65 nebo IP54 v souladu s normami EN 60079-0, EN 60079-7 a EN 60079-31.

Použití v plynné atmosféře

⚠ Zařízení musí být umístěno v ovládací skříni se stupněm krytí minimálně IP54 a v souladu s normami EN 60079-0 a EN 60079-7.

Komponenty společnosti ASCO Numatics jsou určeny pro použití v souladu s technickými parametry uvedenými na údajovém štítku nebo v dokumentaci produktu.

Vnitřní teplota skříně nesmí klesnout pod minimální teplotu -10 °C a překročit maximální teplotu +50 °C. Musí být konstruována tak, aby odolala celému rozsahu okolní teploty, stejně jako celkové spotřebě energie veškerého instalovaného elektrického vybavení.

Nedemontujte žádnou komponentu zařízení s výjimkou výměny za náhradní díly. Je povolena pouze výměna za shodné náhradní díly ATEX. Jinak záruka výrobce ztratí platnost.

Při instalaci zařízení do skříně musí být splněny specifikace IP54 nebo IP65. Všechny upevňovací prostředky a externí elektrické a pneumatické přípojky musí být utěsněny podle příslušného IP kódu.

⚠ Výřez ve zdi a usazení přístroje do řídicí skříně:

- Dodržujte přesně pravidla pro řezání a vrtání do řídicí skříně:
- Ujistěte se, že dodržujete původní rovinnost řídicí skříně kolem výřezu.
- Odstraňte všechny otřepy podél řezu.
- Ujistěte se, že dodržujete utahovací moment pro utažení montážních šroubů

⚠ Nevytahujte zástrčky ze zásuvek, když jsou pod proudem.

Průměr ochranného uzemňovacího konduktoru musí odpovídat minimálnímu průměru napájecího konduktoru. Ujistěte se, že mezi přístrojem a řídicí skříní je kabelem zajištěno ekvipotenciální propojení.

Elektrické zapojení musí být zajištěno kvalifikovaným personálem, aby bylo zaručeno, že se snadno neuvolní nebo nepřekroučí a že kontaktní tlak elektrických zapojení zůstane během normálního provozu neměnný. Všechny zapojovací konektory musí být vybaveny retenčními mechanismy nebo omezovači tření v souladu s EN 60079-15.

⚠ Max. napájecí napětí nesmí překročit **26,4 V DC**. Ochranu nastavte na hodnotu 140 % jmenovitého napájecího napětí.

Nepřekračujte max. počet pilotních solenoidových ventilů povolený pro konfigurace (viz TABLE 1).

⚠ Potenciální nebezpečí elektrostatického výboje:

Musí být učiněna opatření na ochranu před vlivy oběžných proudů vytvářených bludnými magnetickými poli. Zabraňte vytvoření elektrostatických výbojů v přístroji.

Použijte antistatické propojovací trubičky.

Používejte kovové rychlospojky.

Zabraňte jakémukoli pohybu vzduchu v jednotce.

Ochrana před vibracemi musí splňovat EN 60068-2-6: 0,15 mm při 10 až 60 Hz; akcelerace 2 g při 60 až 500 Hz

⚠ Při použití náhradních dílů:

- Vždy použijte náhradní díly označené kódem ATEX.
- Přesně dodržujte pokyny k montáži a demontáži uvedené v návodu.

- 580: Elektronika: Po smontování náhradního produktu proveďte test kontinuity sestavy podle návodu. Přidání kovové rychlospojky by mělo být také podrobeno testu kontinuity 580 ATEX.

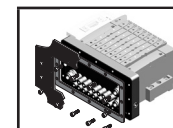
Pozor: nedodržení tohoto postupu výměny znamená zánik platnosti certifikátu na celé zařízení.

PŘIPOJENÍ

- Připojte všechny otvory, které jsou ve styku s kapalinou.
- Očistěte potrubí, do nichž má součást zapadnout.
- Potrubí musíte připojit na správné otvory: 1 tlak/2.4: aplikace/3.5: vypouštění.
Respektujte směr průtoku kapaliny.
- Využijte pouze ty možnosti připojení, které jsou popsány.
- Zabraňte vniknutí cizích těles do okruhu, zejména při utěsňování připojení.
- Dodržujte minimální povolený poloměr ohybu potrubí, neomezujte plochu otvorů pro cirkulaci kapaliny.
- Propojovací potrubí a armatury nesmí na produkt působit žádným tahem, krutem ani tlakem.
- Používejte vhodné nástroje a umístěte klíče co nejbližší s místu připojení.
- Při utahování spojů potrubí dodržujte doporučené momenty.
- Spoje musí být trvanlivé.

PROVOZ

V zájmu prevence poranění nebo škody na majetku nesahejte na pilotní ventil. I za normálních provozních podmínek se může silně zahřát. Pokud je pilotní ventil snadno přístupný, musí montér zajistit ochranu před náhodným kontaktem.



OPIS

Zgodność z najważniejszymi wymogami BHP:

Urządzenie zaprojektowano zgodnie z dyrektywą ATEX oraz normami EN 60079-0, EN 60079-15, EN 60079-31 i EN 13463-1.

Aparat jest przeznaczony do instalacji w środowiskach zagrożonych wybuchem gazów, oparów lub substancji lotnych grupy II (kategoria 3G) oraz pyłów (kategoria 3D). W przypadku korzystania z elektronicznego układu sterowania należy zapoznać się z instrukcją instalacji i konserwacji urządzenia G3/580 ATEX. W innym przypadku zapoznać się z dokumentacją techniczno-ruchową dla urządzenia 599 ATEX.

Należy dokładnie zapoznać się z wszystkimi warunkami specjalnymi określonymi w dziale „WARUNKI SPECJALNE EKSPLOATACJI”.

Zastosowanie w dużym stężeniu gazu/pyłu

Klasyfikacja:

- ⊕ II 3G Ex nA IIC T4 Gc IP54 X lub IP65 X
 - ⊕ II 3D Ex tc IIIA lub IIIB T85°C Dc IP54 X lub Ex tc IIIC T85°C Dc IP65 X
- Duże stężenie gazu**

Klasyfikacja:

- ⊕ II 3G Ex nA IIC T4 Gc IP54 X

Znaczenie litery X: Patrz specjalne warunki bezpiecznego użytkowania.

WARUNKI SPECJALNE EKSPLOATACJI:**Zastosowanie w dużym stężeniu gazu/pyłu**

⚠ **Urządzenie musi zostać zainstalowane w szafie sterowniczej o stopniu zabezpieczeń IP65 lub IP54 i zgodnie ze standardami EN 60079-0, EN 60079-7 i EN 60079-31.**

Duże stężenie gazu

⚠ **Urządzenie musi być zainstalowane w szafie sterowniczej o standardzie zabezpieczeń IP54 oraz zgodnie ze standardami EN 60079-0 oraz EN 60079-7.**

Komponenty ASCO Numatics są przeznaczone do eksploatacji zgodnie z charakterystyką techniczną określoną na tabliczce znamionowej lub w dokumentacji.

Wewnętrzna temperatura szafki musi mieścić się w zakresie od -10 do +50°C. Jej konstrukcja musi gwarantować prawidłową pracę w całym zakresie temperatury otoczenia, a także przy maksymalnym zużyciu energii przez całość zainstalowanego sprzętu elektrycznego.

Nie wolno rozmontowywać żadnego podzespołu urządzenia. Można jedynie wymieniać części zamienne. Części ATEX można wymieniać wyłącznie na identyczne. Niezastosowanie się do tego zastrzeżenia spowoduje unieważnienie gwarancji producenta.

Podczas instalowania szafki spełnione muszą być wymogi klasy szczelności IP54 lub IP65. Wszystkie elementy mocujące oraz zewnętrzne przyłącza elektryczne i pneumatyczne muszą być uszczelnione zgodnie z wymaganiami odpowiedniej klasy szczelności IP.

⚠ Wycinanie otworów w ścianie i montowanie urządzenia na szafce sterowniczej:

- Ścisłe przestrzegać zasad wycinania otworów i wiercenia w szafce sterowniczej;
- Zapewnić początkową płaskość szafki sterowniczej wokół wycięcia.
- Usunąć wszystkie zadziory z obrzeży wycięcia.
- Stosować zalecane momenty dokręcania śrub mocujących.

⚠ Nie wyjmować wtyczek z gniazd, gdy urządzenie jest zasilane.

Średnica przewodu uziemiającego musi być równa co najmniej minimalnej średnicy przewodu zasilającego.

Upewnnić się, że między urządzeniem i szafką sterowniczą znajduje się przewodowe połączenie wyrównawcze. Połączenia elektryczne muszą być zabezpieczone przez wykwalifikowany personel tak, aby nie można było ich łatwo poluzować ani skrócić oraz aby docisk styków tych połączeń pozostawał stały podczas normalnej pracy. Wszystkie wtyczki muszą być wyposażone w mechanizmy zabezpieczające lub zabezpieczenia ciernie zgodnie z normą EN 60079-15

⚠ Maks. napięcie zasilania nie może przekraczać **26,4 V prądu stałego**. Należy zastosować zabezpieczenie ograniczające napięcie zasilania do maks. 140% napięcia znamionowego.

Nie wolno przekraczać maksymalnej liczby elektrozaworów pilotowych zatwierdzonej dla konfiguracji (patrz TABLE 1).

⚠ Potencjalne ryzyko wystąpienia ładunku elektrostaticznego:

Należy podjąć działania zabezpieczające przed skutkami prądów cyrkulujących generowanych przez błędzące pola magnetyczne.

Unikać generowania ładunków elektromagnetycznych w aparacie.

Korzystać z antystatycznych przewodów łączących. Używać metalowych szybkozłączek.

Zapobiegać ruchowi powietrza w urządzeniu. Zabezpieczenie przed drganiami musi spełniać wymagania normy EN 60068-2-6:

0,15 mm przy 10–60 Hz; przyspieszenie 2 g przy 60–500 Hz

⚠ Podczas korzystania z części zamiennych:

- Stosować wyłącznie części zamienne z kodami ATEX.
- Przestrzegać zasad demontażu i ponownego montażu zawartych w instrukcji.

- Elektronika urządzenia 580: Po zmontowaniu produktu zamiennego przeprowadzić próbę ciągłości masy w sposób opisany w instrukcji urządzenia 580 ATEX.

Po zamontowaniu dodatkowej szybkozłączki przeprowadzić test ciągłości masy.

Uwaga: nieprzestrzeganie tej procedury wymiany spowoduje unieważnienie certyfikatu dla całego urządzenia.

POŁĄCZENIE

- Połączyć wszystkie otwory w kontakcie z cieczą.
- Oczyszczyć rury przeznaczone do odbioru podzespołów.
- Podłączyć rury do prawidłowych otworów: 1 ciśnienie/2.4: zastosowania/3.5: wyloty.
Przestrzegać kierunku przepływu cieczy.
- Stosować wyłącznie opisane możliwości połączeń.
- Upewnnić się, że żadne ciało obce nie dostanie się do obiegu, w szczególności podczas uszczelniania połączeń.
- Zapewnić promień krzywizny zatwierdzony dla rur, nie ograniczać otworów obiegu cieczy.
- Przewody i elementy połączeniowe nie mogą powodować żadnych naprężeń, naprężeń skręcających ani ograniczenia względem produktu.
- Stosować odpowiednie narzędzia i umieścić klucze jak najbliżej przyłącza.
- Przestrzegać zalecanego momentu obrotowego podczas dokręcania połączeń rurowych.
- Połączenia powinny być trwałe.

PRACA

W celu zapobiegania uszkodzeniom materiału lub obrażeniom fizycznym nie należy dotykać zaworu pilotowego. W normalnych warunkach eksploatacji może się on nagrzewać. Jeśli zawór pilotowy jest łatwo dostępny, monter powinien zapewnić urządzenie zabezpieczające przed przypadkowym kontaktem.



LEÍRÁS

Alapvető egészségvédelmi és biztonsági követelmények:

A berendezés tervezése az ATEX irányelvekkel, valamint az EN 60079-0, EN 60079-15, EN 60079-31 és EN 13463-1 szabványokkal összhangban történt.

A készülék alkalmas II. kategóriába tartozó (3G kategória) gázok, párák, vagy gőzök, és porok (3D kategória) miatt robbanásveszélyes atmoszférában való üzemeltetésre. Elektronikus vezérlésű működtetés esetén lásd az ATEX G3/580 telepítési és karbantartási lapját. Ellenkező esetben tekintse meg az 599 ATEX útmutató, telepítési és karbantartási lapját. Olvassa el és vegye figyelembe a „SPECIÁLIS HASZNÁLATI KÖRÜLMÉNYEK” fejezetben leírt összes speciális körülményt.

Gázokat és porokat tartalmazó környezetben történő használatról

Osztály:

- ⊕ II 3G Ex nA IIC T4 Gc IP54 X vagy IP65 X
- ⊕ II 3D Ex tc IIIA vagy IIIB T85°C Dc IP54 X vagy Ex tc IIIC T85°C Dc IP65 X

Gázokat tartalmazó környezetben történő használatról

Osztály:

- ⊕ II 3G Ex nA IIC T4 Gc IP54 X

Az X betű jelentése: A biztonságos használat tekintetében lásd a speciális használati feltételeket.

SPECIÁLIS HASZNÁLATI KÖRÜLMÉNYEK:

Gázokat és porokat tartalmazó környezetben történő használatról

⚠ A készüléket olyan vezérlőszekrénybe kell beszerelni, mely megfelel az IP65 vagy IP54 védelmi osztálynak és a következő szabványoknak EN 60079-0 és EN 60079-7.

Gázokat tartalmazó környezetben történő használatról HU

⚠ Az eszközt az EN 60079-0, EN 60079-7 és EN 13463-1 szabványoknak megfelelően IP54 szigetelésű vezérlőszekrény kell telepíteni.

Az ASCO Numatics komponensei csupán az adattáblán, illetve a dokumentációban meghatározott műszaki jellemzők tartományán belül használhatók.

A szekrény belső hőmérséklete nem mehet a -10°C-os minimális hőmérséklet alá és nem haladhatja meg a maximális +50°C-os hőmérsékletet. Úgy kell kialakítani, hogy kibírja a környezeti hőmérséklet teljes skáláját, valamint az összes beépített elektromos berendezés teljes energiafogyasztását.

Ne szerelje szét a készülék egyik alkotórészét sem, kivéve, ha cserealkatrészeket épít be. Csak ugyanolyan ATEX alkatrészekkel történő csere engedélyezett. Különböző érvénytelenné válik a gyártó jótállása.

Be kell tartani az IP54 és IP64 szabványok előírásait, amikor a készüléket a szekrénybe beépíti. Minden rögzítőelemet és külső elektromos, illetve pneumatikus csatlakozást a vonatkozó IP-kódnak megfelelően tömíteni kell.

⚠ A vezérlőszekrény falának kivágása és az eszköz arra történő felszerelése:

- Szigorúan tartsa be a vezérlőszekrénybe történő vágásra és fúrásra vonatkozó szabályokat.
- Győződjön meg róla, hogy figyelemben tartja a vezérlőszekrény falának eredeti simaságát a kivágott rész körül.
- Távolítsa el minden sorját a kivágott rész körül.
- Győződjön meg róla, hogy figyelemben tartja a rögzítőcsavarok meghúzónyomatékát.

⚠ Ne távolítsa el a dugaszokat az aljzatokból, ha a készülék áram alatt van

A védő földelővezeték átmérőjének legalább olyan vastagnak kell lennie, mint az áramvezető minimális kábelátmérőjének. Győződjön meg róla, hogy a készülék és a vezérlőszekrény

közt kábel segítségével létesített ekvipotenciális kapcsolat van.

Képzett szakembereknek kell biztosítani, hogy az elektromos csatlakozások ne tudjanak könnyen kilazulni vagy megcsavarodni, és hogy a szabványos üzemeltetés során állandó maradjon az elektromos csatlakozások érintkezési nyomása. Minden dugaszolócsatlakozót reteszelő mechanizmusokkal vagy súrlódási szikrázás elleni védelemmel kell rögzíteni, az EN 60079-15 szabványnak megfelelően.

⚠ A maximális tápfeszültség nem haladhatja meg a 26,4 VDC értéket.

Védelmet kell biztosítani, hogy a tápfeszültség ne haladja meg a nominális feszültség 140%-át.

Ne lépje túl a konfiguráció esetében megengedett maximális mágneses vezérlőszелеp számot (lásd: TABLE 1).

⚠ Potenciális, az elektrosztatikus feltöltődésből származó veszély:

Óvintézkedéseket kell tenni a szórt mágneses mező által generált áram hatásai ellen.

Akadályozza meg, hogy a készülékben elektrosztatikus töltés keletkezzen.

Antisztatikus csatlakozó tömlőket kell használni.

Használjon gyorsillesztésű csatlakozásokat.

Előzzön meg bármilyen jellegű légmozgást az egységen belül.

A rezgésvédelemnek meg kell felelnie az EN 60068-2-6 szabványnak:

10...60 Hz-nél 0,15 mm; 2 g gyorsulás 60...500 Hz-nél

⚠ Cserealkatrészek használata esetén:

- Csak ATEX-kóddal ellátott pótalkatrészeket használjon.

- Tartsa be szigorúan az útmutató lapon található szét- és összeszerelési szabályokat.

- 580 Elektronika: A cseretermék beszerelése után végezze el a test folyamatossági tesztjét az 580 ATEX útmutató lapjának előírásai szerint.

A gyorsillesztésű csatlakozás felszerelésének feltétele szintén egy tömegfolytonossági próba elvégzése.

Figyelem: amennyiben nem veszi figyelembe ezt a csereeljárást, érvénytelenné válik a teljes berendezés teljes bizonyítványa.

CSATLAKOZTATÁS

• Csatlakoztassa a folyadékkal érintkező összes nyílást.

• Tisztítsa le az összetevő fogadására szolgáló csöveket.

• Biztosítsa, hogy a csövek a megfelelő nyílásokra legyenek csatlakoztatva. 1 nyomás/2,4: alkalmazások/3,5: kibocsátások.

Vegye figyelembe a folyadék áramlási irányát.

• Csak a leírt csatlakoztatási lehetőségeket alkalmazza.

• Biztosítsa, hogy ne kerüljenek idegen tárgyak az áramlási körbe, különösen a csatlakozás tömítése során.

• Vegye figyelembe a csövekhez engedélyezett görbületek sugarait, ne szűkítse el a folyadékkeringetés nyílásait.

• A csatlakozó csöveket és elemeket nem szabad feszítés, nyomaték vagy szorítás alá helyezni a terméken.

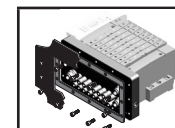
• Használjon megfelelő szerszámot és helyezze a kulcsokat a lehető legközelebb a csatlakozási ponthoz.

• Vegye figyelembe a javasolt nyomatékot a csőcsatlakozások meghúzásakor.

• A csatlakozásoknak tartósnak kell lenniük.

MŰKÖDTETÉS

Az anyagi kár vagy a fizikai sérülések elkerülése érdekében ne érjen hozzá a vezérlőszekrényhez, mivel ez normál üzemi körülmények között is felforrósodhat. Ha a vezérlőszekrény könnyen megközelíthető helyen van, el kell látni a véletlen érintés megakadályozását szolgáló védelemmel.



ОПИСАНИЕ

Важные требования охраны труда и безопасности: Аппарат разработан в соответствии с требованиями, изложенными в директиве ATEX и стандартах EN 60079-15, EN 60079-31 и EN 13463-1.

Данное устройство предназначено для установки в потенциально взрывоопасных атмосферах, создаваемых газами, парами и аэрозолями группы IIII (категория 3G), а также пылью (категория 3D).

При работе с электронной системой управления ознакомьтесь с инструкцией по установке и техобслуживанию электроники G3/580 ATEX. В ином случае обратитесь к инструкции по установке и эксплуатации 599 ATEX.

Убедитесь в том, что вы хорошо понимаете все особые условия эксплуатации, описанные в разделе "ОСОБЫЕ УСЛОВИЯ ПРИМЕНЕНИЯ".

Применение в среде газа и пыли

Классификация:

- ⊕ II 3G Ex nA IIC T4 Gc IP54 X или IP65 X
- ⊕ II 3D Ex tc IIIA или IIIB T85°C Dc IP54 X, или Ex tc IIIC T85°C Dc IP65 X

Применения в среде газа

Классификация:

- ⊕ II 3G Ex nA IIC T4 Gc IP54 X

Значение буквы X: Ознакомьтесь с особыми условиями для безопасной эксплуатации.

ОСОБЫЕ УСЛОВИЯ ПРИМЕНЕНИЯ:

Применение в среде газа и пыли

⚠ Данное устройство должно быть установлено в шкафу электроавтоматики со степенью защиты IP54 в соответствии со стандартами EN 60079-0 и EN 60079-7.

Применения в среде газа

⚠ Данное устройство должно быть установлено в шкафу электроавтоматики со степенью защиты IP65 в соответствии со стандартами EN 60079-0, EN 60079-7 и EN 13463-1.

Компоненты ASCO Numatics предназначены для применения в рамках технических характеристик, указанных на паспортной табличке или в документации.

Температура внутри шкафа не должна быть ниже -10°C и выше +50°C. Шкаф должен быть сконструирован так, чтобы выдерживать весь диапазон температуры окружающей среды, а также общее энергопотребление всего установленного электрооборудования.

Запрещается разбирать компоненты устройства, за исключением случаев замены запасных частей. Разрешается замена только на идентичные запчасти ATEX. В противном случае гарантия производителя будет считаться недействительной. При установке данного устройства в шкаф необходимо обеспечить степень защиты IP54 или IP65. Все крепления и внешние электрические и пневматические соединения должны быть изолированы согласно соответствующему коду IP.

⚠ Вырезание отверстий в стене шкафа электроавтоматики и вставка аппарата:

- Строго соблюдайте правила порезки и сверления при работе со шкафом электроавтоматики.
- Не нарушайте изначальную гладкость стены шкафа электроавтоматики вокруг разреза.
- Устраните задиры вокруг разреза.
- Соблюдайте указанный для крепежных винтов момент затяжки.

⚠ Запрещается разъединять штепсельные соединения при подключенном питании

Площадь сечения проводника защитного заземления должен равняться минимальному диаметру силового кабеля. Убедитесь в наличии эквивалентного соединения между аппаратом и шкафом

электроавтоматики.

Электрические соединения должны выполняться квалифицированным персоналом, чтобы исключить их разъединение или переплетение, а также чтобы обеспечить постоянство контактного давления электрических соединений в условиях нормальной эксплуатации.

Все штепсельные соединения должны быть оснащены механизмами фиксации или замковыми устройствами в соответствии с требованиями стандарта EN 60079-15.

⚠ Максимальное напряжение питания не должно превышать 26,4 В постоянного тока. Для ограничения напряжения питания до 140% номинального напряжения следует применять соответствующую защиту.

Не превышайте макс. количество контрольных соленоидных клапанов, которые можно использовать для данных конфигураций (см. TABLE 1).

⚠ Опасность электростатического заряда:

Следует принять меры предосторожности для защиты от воздействия блуждающих токов, вызываемых магнитными полями рассеяния.

Избегайте накопления электростатических зарядов на устройстве. Используйте антистатические соединительные трубы. Используйте металлические быстроразъемные соединения.

Не допускайте циркуляции воздуха в устройстве. Виброзащита должна удовлетворять требованиям стандарта EN 60068-2-6:

0,15 мм при 10–60 Гц; ускорение 2 g при частоте 60–500 Гц

⚠ При использовании сменных деталей:

- Используйте только запасные детали с кодами ATEX.

- Строго соблюдайте правила разборки/сборки, приведенные в инструкции.

- Электроника 580: После сборки заменяющего продукта проведите проверку целостности в соответствии с инструкцией к 580 ATEX.

При использовании быстроразъемных соединений следует также выполнить проверку на непрерывность массы.

Внимание! При несоблюдении процедуры замены компонентов сертификат на весь агрегат аннулируется.

ПОДКЛЮЧЕНИЕ

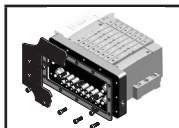
- Выполните соединения на всех отверстиях, контактирующих с газом.
- Очистите трубы, предназначенные для приема компонента.
- Убедитесь, что вы правильно соединяете трубки с отверстиями: 1 – давление / 2,4 – подводы / 3,5 – выпуски.

Учитывайте направление потока газа.

- Используйте только описанные варианты соединения.
- Не допускайте попадания чужеродных тел в контур, особенно при герметизации соединения.
- Соблюдайте радиусы кривизны, разрешенные для труб, и не закрывайте отверстия для циркуляции газа.
- Подсоединяемые трубы и компоненты не должны создавать в отношении изделия какое-либо натяжение, крутящее усилие или ограничение.
- Используйте соответствующие инструменты и размещайте гаечные ключи как можно ближе к точке соединения.
- Затягивая трубные соединения, применяйте рекомендуемое крутящее усилие.
- Соединение должно обладать достаточной прочностью.

ЭКСПЛУАТАЦИЯ

Во избежание материального ущерба или травм не касайтесь управляющего клапана. Он может нагреваться при нормальных условиях эксплуатации. Если управляющий клапан находится в легкодоступном месте, установщик должен обеспечить защиту от случайного контакта с ним.



СИПАТТАМАСЫ

Маңызды денсаулық және қауіпсіздік талаптары: Құрылғы АTEX директивасына және EN 60079-0, EN 60079-15, EN 60079-31 және EN 13463-1 стандарттарына сәйкес әзірленген.

Бұл құрылғы II топты газдардан, булардан не тұмандардан (3G санаты) және шаңдардан (3D санаты) болған жарылыс қаупі мүмкін орталарда орнату үшін шығарылған.

Электрондық басқару құралымен жұмыс істеп жатқанда, нұсқаулыққа және G3/580 ATEX электрондық құрылғыларына арналған орнату және техникалық қызмет көрсету парағына қараңыз.

Кері жағдайда 599 АTEX бойынша пайдалану, орнату және техникалық қызмет көрсету жөніндегі нұсқаулықты қараңыз.

«АРНАЙЫ ПАЙДАЛАНУ ШАРТТАРЫ» бөлімінде көрсетілгендей пайдаланудың барлық арнайы шарттарын түсінгеніңізге көз жеткізіңіз.

Газ және шаң қолданбалары

Классификация:

II 3G Ex nA IIC T4 Gc IP54 X не IP65 X

II 3D Ex tc IIIA не IIIB T85°C Dc IP54 X не Ex tc IIIC T85°C Dc IP65 X

Газ қолданбалары

Классификация:

II 3G Ex nA IIC T4 Gc IP54 X

X әрпінің мағынасы: Қауіпсіз пайдалану үшін ерекше жағдайларға қараңыз.

АРНАЙЫ ПАЙДАЛАНУ ШАРТТАРЫ:

Газ және шаң қолданбалары

Құрылғы EN 60079-0, EN 60079-7 және EN 60079-31 стандарттарына сәйкес IP65 не IP54 қорғаныс деңгейіне ие электроавтоматика шкафында орнатылуы тиіс.

Газ қолданбалары

Құрылғы EN 60079-0 және EN 60079-7 стандарттарына сәйкес IP54 қорғаныс деңгейіне ие электроавтоматика шкафында орнатылуы тиіс.

ASCO Numatics құрамдастары фирмалық тақтайшада не құжаттамада көрсетілген техникалық сипаттамаларға сәйкес пайдалануға арналған. Шкафтың ішкі температурасы минималды -10°C және максималды +50°C-тан аспауы керек. Ол қоршаған орта температурасының толық ауқымын және барлық орнатылған электр жабдықтарының жалпы қуат тұтынылуын көтере алатындай етіп құрастырылуы тиіс. Құрылғының ешбір құрамдасын қосалқы бөлшектерін ауыстырғаннан басқа кезде бөлшектемеңіз. Тек бірдей АTEX қосалқы бөлшектерімен алмастыруға рұқсат етіледі. Әйтпесе, өндірушінің кепілдігі бұзылады.

IP54 не IP65 сипаттамалары құрылғыны шкафта орнатқан кезде орындалуы тиіс. Барлық нығайтқыштар мен сыртқы электрлік және пневматикалық қосылымдар IP кодына сәйкес тығыздалған болуы тиіс.

Қабырғада ойық жасау және құрылғыны электроавтоматика шкафына бекіту:

- Электроавтоматика шкафында ойық жасау және бұрғылау ережелерін қатал ұстану керек;
- Ойық айналасында электроавтоматика шкафының бастапқы тегістігін міндетті түрде ескеріңіз.
- Ойық айналасындағы кез келген ойық-қырлылықты кетіріңіз.
- Бекіту бұрандаларындағы айналдыру моменті сақталғанына көз жеткізіңіз.

Қуат көзіне қосулы тұрғанда ашаларды розеткалардан ажыратуға тыйым салынған

Қуат көзіне қосулы тұрғанда ашаларды розеткалардан ажыратуға тыйым салынған

Қорғаушы жерге тұйықталудың өлшемі қуат кабелінің минималды өлшеміне тең болуы тиіс. Кабель арқылы құрылғы мен электроавтоматика шкафының арасында эквипотенциалды байланыс бар екеніне көз жеткізіңіз.

Электрлік қосылымдардың оңай шатасып не оралып қалмауына көз жеткізу және қалыпты жұмыс барысында электрлік қосылымдардың тұрақты байланыс қысымын қамтамасыз ету үшін бұл қосылымдарды білікті қызметкер орнатуы тиіс. Барлық штепсельдік ашалар EN 60079-15 стандартына сәйкес бекіткіш механизмдермен немесе құлыптау құралдарымен жабдықталуы тиіс

Макс. қуат қамту кернеуі 26,4 ВТТ аспауы тиіс. Берілетін кернеуді номиналды кернеудің 140%-на шектеу үшін қорғаныс қолдаынлуы қажет. **Конфигурациялар үшін мақұлданған соленоидтік басқару клапандарының максималды санынан асырмаңыз (TABLE 1 қараңыз).**

Электростатикалық зарядқа шалдығу қаупі: Шашырайтын магниттік өрістер тудыратын айналмалы токтың әсерлеріне қарсы сақтық шаралары қолданылуы тиіс.

Құрылғыда электростатикалық зарядтардың жиналуына жол бермеңіз.

Антистатикалық байланыс түтіктерін пайдаланыңыз. Жылдам орнатылатын металл муфталарын қолданыңыз.

Блоктағы ауаның қозғалысына жол бермеңіз. Діріл қорғанысы EN 60068-2-6 талаптарына сәйкес келуі керек:

10..60 Гц көрсеткішінде 0,15 мм; 60..500 Гц көрсеткішіндегі 2 г үдеу

Ауыстыру бөліктерін пайдаланып жатқанда:

- АTEX кодтары бар қосалқы бөлшектерді ғана пайдаланыңыз.

- Пайдалану нұсқаулығындағы бөлшектеу және қайта жинау ережелерін қатаң түрде сақтаңыз.

- Ауыстыру өнімін жинағаннан кейін, пайда

- 580 электроникасы: Қосалқы өнімді жинағаннан кейін, 580 АTEX бойынша пайдалану жөніндегі нұсқаулықта сипатталғандай өнімнің біртұтастығын тексеріңіз.

Жылдам орнатылатын муфтаны қосу әрекеті де бүтіндікті жаппай тексеруді талап етуі мүмкін.

Назар аударыңыз: бұл ауыстыру процедурасы сақталмаса, бүкіл құрылғыға арналған сертификат жарамсыз болады.

ЖАЛҒАУ

- Барлық саңылауларды сұйықтыққа тиетіндей жалғаңыз.
- Құрамдасты қабылдауға арналған құбырларды тазалаңыз.
- Құбырларды тиісті саңылауларға жалғаңыз: 1 қысым/2,4: қолданбалар/3,5: шыққан газ құбыры. Сұйықтықтың ағу бағынын ескеріңіз.
- Сипатталған жалғау тәсілдерін ғана пайдаланыңыз.
- Әсіресе, жалғанған жерді тығыздау барысында тізбекке бөтен заттардың кіріп кетуіне жол бермеңіз.
- Құбырдың иілген жерлерінің радиусын ескеріңіз, сұйықтық айналымының саңылауларын бітемеңіз.
- Жалғанған түтіктер мен элементтер өнімге ешқандай тарту, айналдыру моментін немесе шектеу қоймауы мүмкін.
- Тиісті құралды пайдаланыңыз және гайка кілттерін жалғанған жерге барынша жақын қойыңыз.
- Құбырдың жалғанған жерлерін тартып бекіту кезінде ұсынылған айналдыру моментін ескеріңіз.
- Жалғанған жерлер мықты болуы қажет.

ЖҰМЫС

Материалдың зақымдалуын немесе дене жарақатының алдын алу үшін, реттелетін клапанды ұстамаңыз. Ол қалыпты жұмыс істеу жағдайында қызып кетуі мүмкін. Реттелетін клапан қолжетімді жерде орналасқан болса, абайсызда тиіп кетпеу үшін, орнатушы маман қорғаныс құралын қамтамасыз етуі қажет.