

Servodistributeurs série 601 à commande **analogique**

*Servo-valves series 601
with **analogic** control*

SENTRONIC



Manuel d'installation
Installation manual

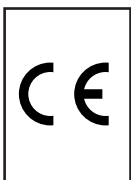
MS-P300-11.R1a
(383 45 63)

ASCO[®]
JOUCOMATIC 

F **GB**

SOMMAIRE

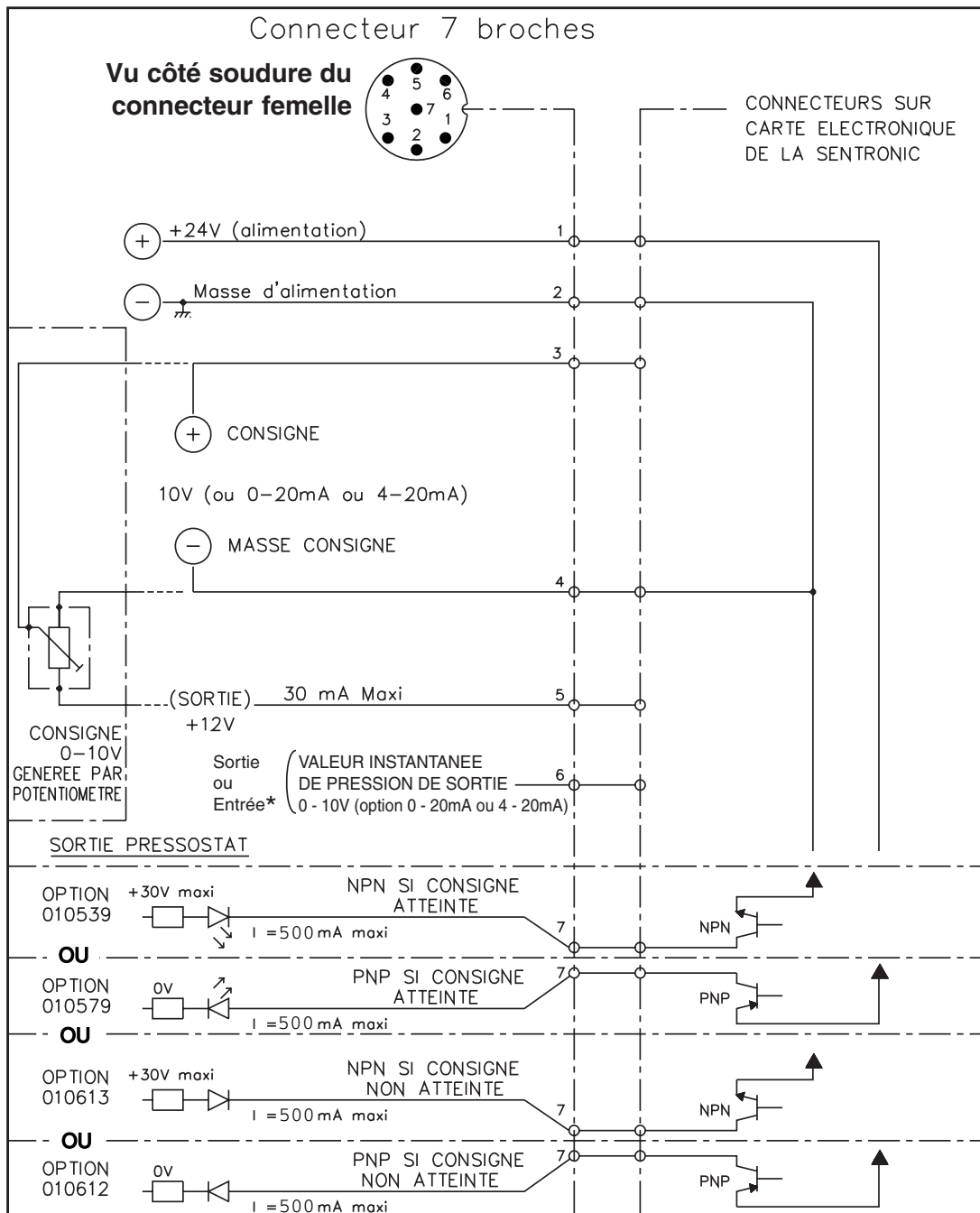
Raccordement électrique du connecteur	03
Raccordement pneumatique	10
Consigne analogique	04
Modification décalage du zéro	05
Modification de la pente	05
Gain proportionnel	06
Pressostat (option et réglage)	06 - 07
Option rampe	07
Option retour électrique externe	07
Encombres et masses	08 - 09
Position des potentiomètres	10
<i>Mise en service en anglais</i>	11



Ce produit est conforme aux exigences essentielles de la Directive 89/336/CEE sur la Compatibilité Electromagnétique, et amendements. Il est certifié **CE**. Une déclaration de conformité peut être fournie sur simple demande.

Conformément à la directive CEE 89/392/CEE Annexe II B, une Déclaration d'incorporation peut être fournie sur demande. Veuillez nous indiquer le numéro d'accusé de réception (AR) et les références ou codes des produits concernés.

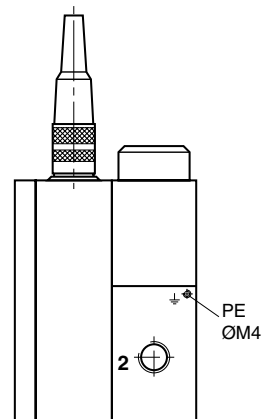
**RACCORDEMENT DU CONNECTEUR
SUR SENTRONIC A COMMANDE ANALOGIQUE**
G 1/8 (Ø 3 mm) - G 1/4 (Ø 6 mm) - G 1/2 (Ø 12 mm) - G1 (Ø 20 mm)



* Entrée signal capteur si la vanne est configurée en retour électrique externe du capteur de pression

ATTENTION :

- 1) La bobine doit être alimentée en 24V, courant continu, variation $\pm 10\%$ avec un taux d'ondulation 10% maxi (pas d'alimentation par pont de diode), une surtension ou un taux d'ondulation supérieur à 10% peuvent détériorer l'électronique.
- 2) Le courant maxi sur la borne 7 est 500 mA (sortie de l'alarme NPN/PNP). La borne 7 est protégée contre les courts-circuits et les surcharges.
- 3) Si vous connectez un relais (charge inductive) sur la sortie pressostat, il est nécessaire d'utiliser une diode de roue libre ou une varistance.
- 4) Ne pas souder les broches **non utilisées** du connecteur femelle.
- 5) En cas de coupure de l'alimentation de pression, couper l'alimentation 24V SENTRONIC ou mettre la consigne à 0V afin d'éviter un échauffement excessif de la bobine.
- 6) Le corps de la vanne doit être relié à la terre par l'intermédiaire de la borne de masse PE (ØM4), voir schéma ci-contre.
- 7) Utiliser un câble blindé pour une protection contre les parasites et les effets électrostatiques. Il faut connecter la masse sur le corps du connecteur.



CONSIGNE ANALOGIQUE

Le servodistributeur à commande analogique est réglé en usine et livré pour être utilisé avec une consigne 0 - 10 Volts.

On peut également le piloter avec les consignes suivantes :

- autres plages de tension : toutes tensions comprises entre -5 et +5 volts avec une plage de 50. . . 100%.
exemple : -5 +5; -2 +8 etc. . . (impédance 100 K Ω)
Réglages du zéro et de la pente à effectuer suivant procédure détaillée, voir pages suivantes.
- Consigne en courant : Pour un réglage usine avec une consigne courant de 0 - 20 mA (impédance 500 Ω) utiliser l'option 010 713.(entrée flottante 0-20 mA, option 010 611)
Pour un réglage usine avec une consigne courant de 4 - 20 mA (impédance 500 Ω) utiliser l'option 910 507 (entrée flottante 4-20 mA, option 910 508).
- Consigne digitale : Une autre version du servodistributeur permet de le piloter avec une consigne digitale 8 bits + Fonction mémoire (option 010 537) ou une consigne digitale 8 bits + Fonction RAZ pression (option 010 606).

INFORMATIONS SUR LES REGLAGES USINE

Les servodistributeurs SENTRONIC sont réglés en usine pour avoir :

- Le zéro de pression de sortie pour 0V de consigne.
- Une pente égale à 10 volts pour la Pression Maximale de Régulation (PMR) commandée.
- Une hystérésis minimum.
- Gain proportionnel maximum.

La modification de ces réglages est cependant accessible à l'utilisateur pour les besoins d'applications spécifiques, voir pages suivantes.

Pour un réglage usine 0 - 20 mA : commander une option 010 713
4 - 20 mA : commander une option 910 507.

PROCEDURE DE REGLAGE

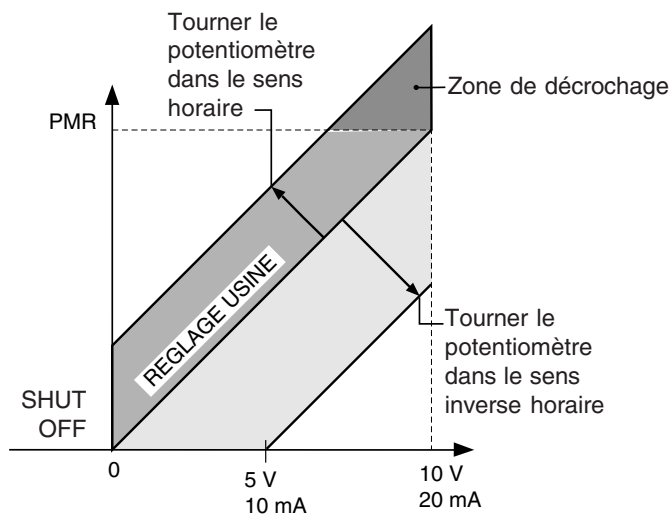
Réglage du zéro en premier puis réglage de la pente et, si nécessaire, du gain proportionnel.

- 1/ Régler la pression de sortie mini pour la consigne minimum : potentiomètre P2.
- 2/ Régler la pression de sortie maxi pour la consigne maximum : potentiomètre P1.
- 3/ Si nécessaire, possibilité de réduire le gain proportionnel : potentiomètre P7

MODIFICATION DECALAGE DU ZERO (potentiomètre P2)

Exemple 1 : Pour avoir une pression de sortie de 3 bar à 1 volt de consigne. Appliquer une consigne de 1 volt et tourner le potentiomètre P2 dans le sens horaire jusqu'à obtenir 3 bar (voir précaution de réglage ci-dessous).

Exemple 2 : Pour une consigne de 2 volts, on veut une pression de 0 bar. Appliquer la consigne de 2 volts et tourner le potentiomètre P2 dans le sens inverse horaire jusqu'à obtenir 0 bar.



Décalage du zéro potentiomètre P2

Pression maxi de régulation PMR (bar)	Pression maxi d'alimentation PMA* (bar)
0,100	2
0,500	2
1	2
3	8
6	12
10	12
12	14
16	18
20	25

* Pression maxi admise par le capteur

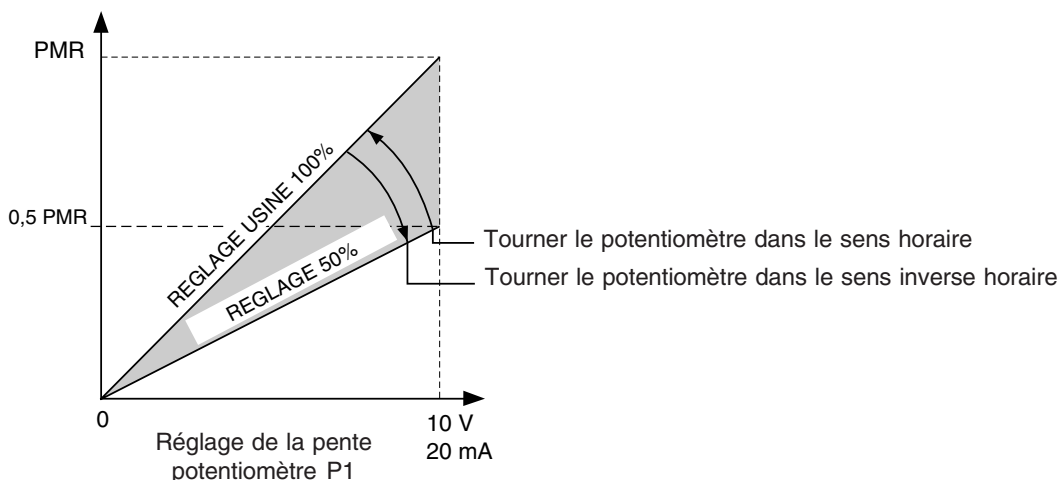
ATTENTION : Si vous tournez le potentiomètre P2 de réglage du zéro, dans le sens horaire, vous risquez de dépasser la valeur de la PMR et de provoquer ainsi un "décrochage" du servodistributeur. Celui-ci établira la valeur de la pression d'alimentation de l'orifice 1 sur l'orifice 2 de sortie (utilisation). Afin de ne pas détruire le capteur de pression, **il est recommandé que la pression d'alimentation soit toujours inférieure à la PMA définie ci-dessus**. Pour éviter ce décrochage, réajuster la pente (potentiomètre P1) afin de ne pas dépasser la valeur de la PMR lors de la consigne **maxi**.

MODIFICATION DE LA PENTE (potentiomètre P1)

Exemple de réglage sur une vanne version PMR = 6 bar

Pour une plage de consigne de 0 - 10 volts, on veut 0 à 5 bar en pression de sortie :

Appliquer la consigne de 10 volts et tourner le potentiomètre P1 dans le sens inverse horaire jusqu'à obtenir une pression de 5 bar en sortie de vanne.



Le réglage maximum possible de la pente est égal à 100%.

Pour obtenir la valeur de pression de sortie égale à la PMR (pente à 100%), il est nécessaire d'avoir au minimum une différence de potentiel (ddp) de 10 volts (consigne tension) ou 20 mA (consigne courant). On ne peut que réduire la pression de sortie.

GAIN PROPORTIONNEL :

On peut ajuster le gain dans une plage de réglage de 1 à 11 avec le potentiomètre P7.

Le gain proportionnel est réglé, en usine, au maximum (11).

On peut adapter le gain proportionnel pour réduire l'oscillation et les dépassements (over shoot)

Pour augmenter le gain, il faut tourner P7 dans le sens horaire.

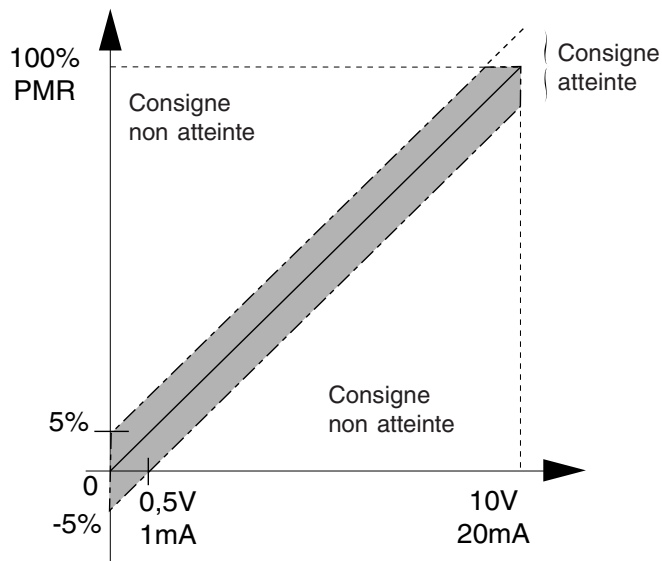
Pour diminuer le gain, il faut tourner P7 dans le sens inverse horaire.

OPTIONS PRESSOSTAT POUR SENTRONIC

Ø DE RACCORDEMENT (Ø de passage)	OPTION PRESSOSTAT	RELAIS ACTIVÉ SI RACCORD ^T ENTRE:	TRANSISTOR UTILISE	LOGIQUE	CODE OPTION
G 1/8 (3 mm) G 1/4 (6 mm) G 1/2 (12 mm) G 1 (20 mm)	Référence de masse sur borne 7 si consigne atteinte	24V et borne 7	Collecteur ouvert NPN	Signal BAS	010 539
	Signal 24V CC sur borne 7 si consigne atteinte	la masse et la borne 7	Collecteur ouvert PNP	Signal HAUT	010 579
	Signal 24V CC sur borne 7 si consigne non atteinte	la masse et la borne 7	Collecteur ouvert PNP	Signal HAUT	010 612
	Référence de masse sur borne 7 si consigne non atteinte	24V et borne 7	Collecteur ouvert NPN	Signal BAS	010 613

NOTA

La tolérance sur le signal de sortie est réglée à $\pm 5\%$ de la PMR en sortie usine.

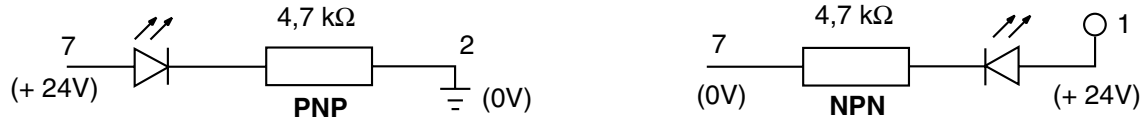


On peut faire varier cette tolérance de $\pm 1,4\%$ à $\pm 6\%$ au maximum, par l'intermédiaire du potentiomètre P6.

Le courant de sortie maximum délivré sur la borne 7 est de 500 mA sous 24 V = DC, voir schéma de principe, page 03.

REGLAGE DU PRESSOSTAT

- 1 - Raccordez la Sentronic suivant le schéma en page 03.
Ne pas appliquer de pression en entrée de la vanne.
- 2 - Initialisation du potentiomètre P6, en le tournant dans le sens horaire (pas de butée franche, voir dessin p10).
- 3 - Raccorder une diode de visualisation montée en série avec une résistance de 4,7 K Ω entre la borne 7 et la borne 2 ou entre les bornes 7 et 1, suivant le type de l'option pressostat.



- 4 - Appliquer une consigne représentant la valeur de la moitié de la sensibilité totale requise, sans pression dans la vanne.
Exemple : pour une Sentronic 0-3 bar, si vous souhaitez une fenêtre de pressostat de ± 70 mbar.
 $0,07 : 3 = 2,3$ % de 10 volts, il faut une consigne de 0,23 volt.
- 5 - Tourner le potentiomètre P6 dans le sens inverse horaire jusqu'à ce que la diode de visualisation change d'état.

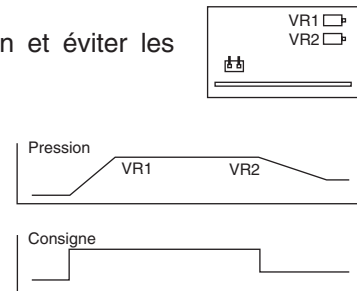
OPTION RAMPE (010 610)

Elle permet de faire évoluer linéairement la pression suivant des pentes montantes ou descendantes. Les pentes montantes ou descendantes peuvent être réglées séparément par un potentiomètre.

La consigne rampe est utilisée pour ralentir la montée en pression et éviter les dépassements de consigne.

VR1 : Temps de rampe montante 0 - 4 sec
VR2 : Temps de rampe descendante 0 - 4 sec

Consigne en tension 0 . . . 10 V : 200 k Ω impédance d'entrée
Consigne en courant 0 . . . 20 mA : 500 Ω impédance d'entrée



La pente et l'offset doivent être ajustés, comme montré en page 3

OPTION : RETOUR ELECTRIQUE EXTERNE (nous consulter)

Au lieu d'un capteur de pression interne, un capteur externe de pression, de force, de vitesse, de positions, etc . . . est utilisé. La valeur instantanée du capteur de mesure externe est connectée sur la broche 6 du connecteur.

Consigne en tension 0 . . . 10 V : 100 k Ω impédance d'entrée
Courant d'entrée 0 . . . 20 mA : 500 Ω impédance d'entrée
Courant d'entrée 4 . . . 20 mA : 500 Ω impédance d'entrée

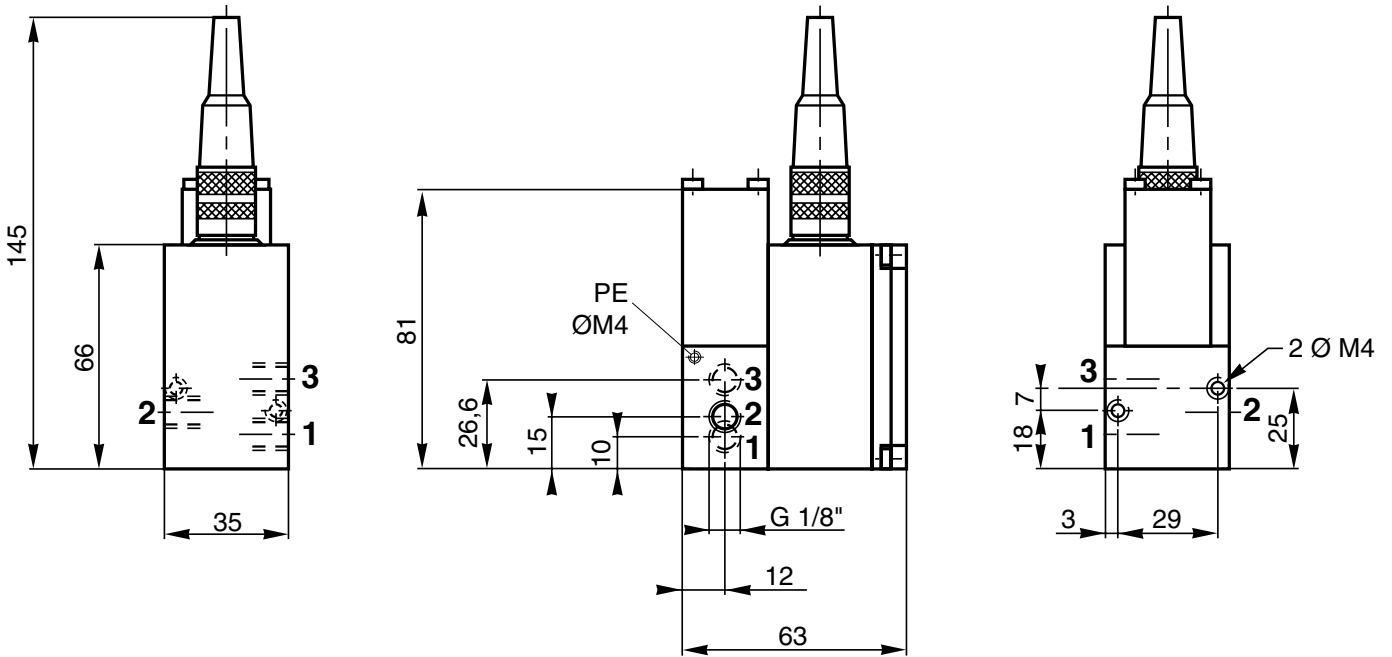
La pente et l'offset doivent être ajustés comme montré en page 5

ENCOMBREMENTS ET MASSES

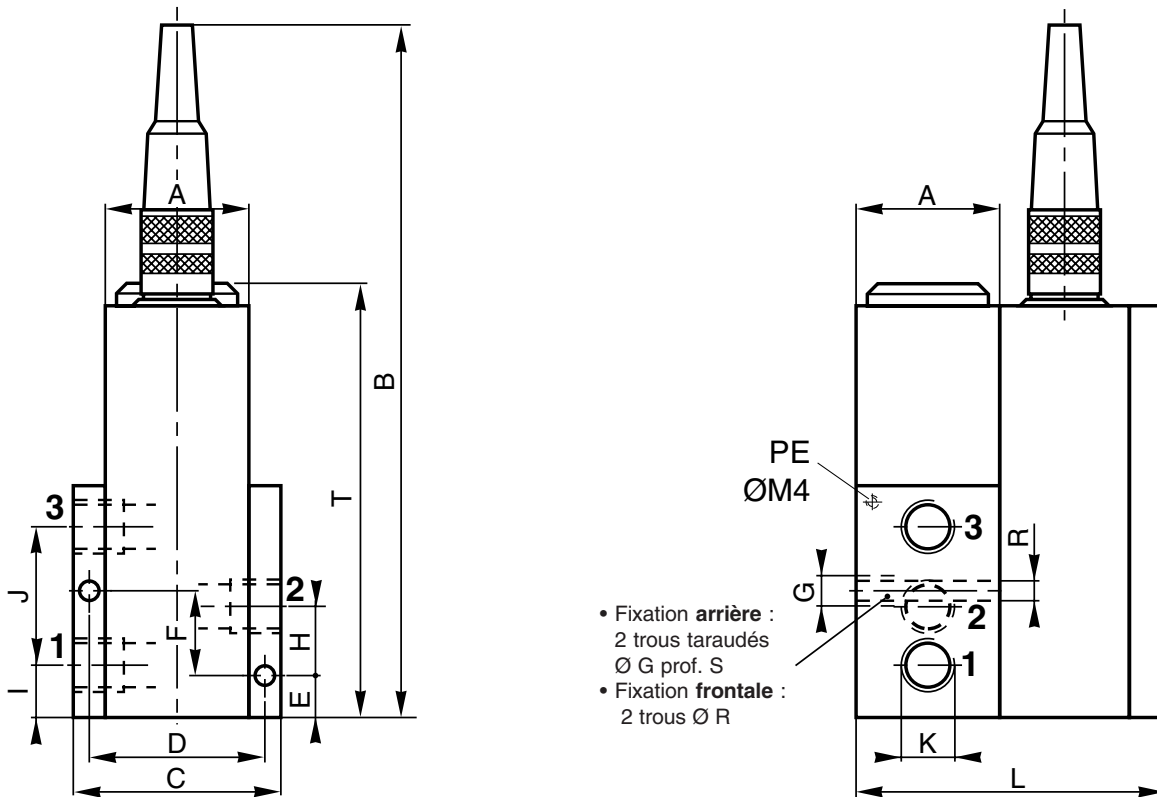
G 1/8

Masse : 0,650 Kg

Vue de dessous



G 1/4 à G 1



Ø nominal (mm)	A	B	C	D	E	F	G	H	I	J	K	L	R	S	T	Masses (Kg)
6	36	175	52	43	10	20	M6	16	11	34,3	G 1/4	74	4	10	105	0,950
12	45	205	70	57,5	12	28	M6	22,5	15	48,5	G 1/2	93	4	10	136	1,900
20	60	240	96	79	15	33	M8	30,5	20	60	G 1	117	6	15	178	3,900

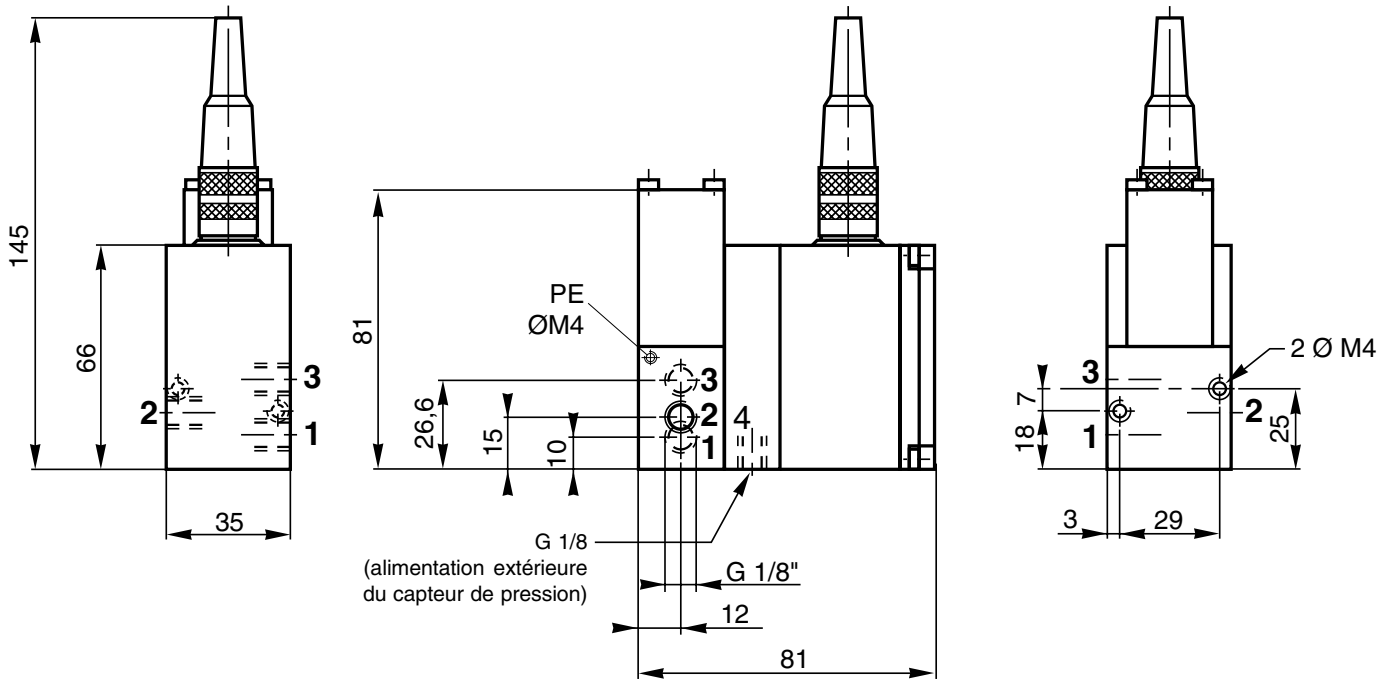
ENCOMBREMENTS ET MASSES

VERSION AVEC ALIMENTATION EXTERNE DU CAPTEUR DE PRESSION

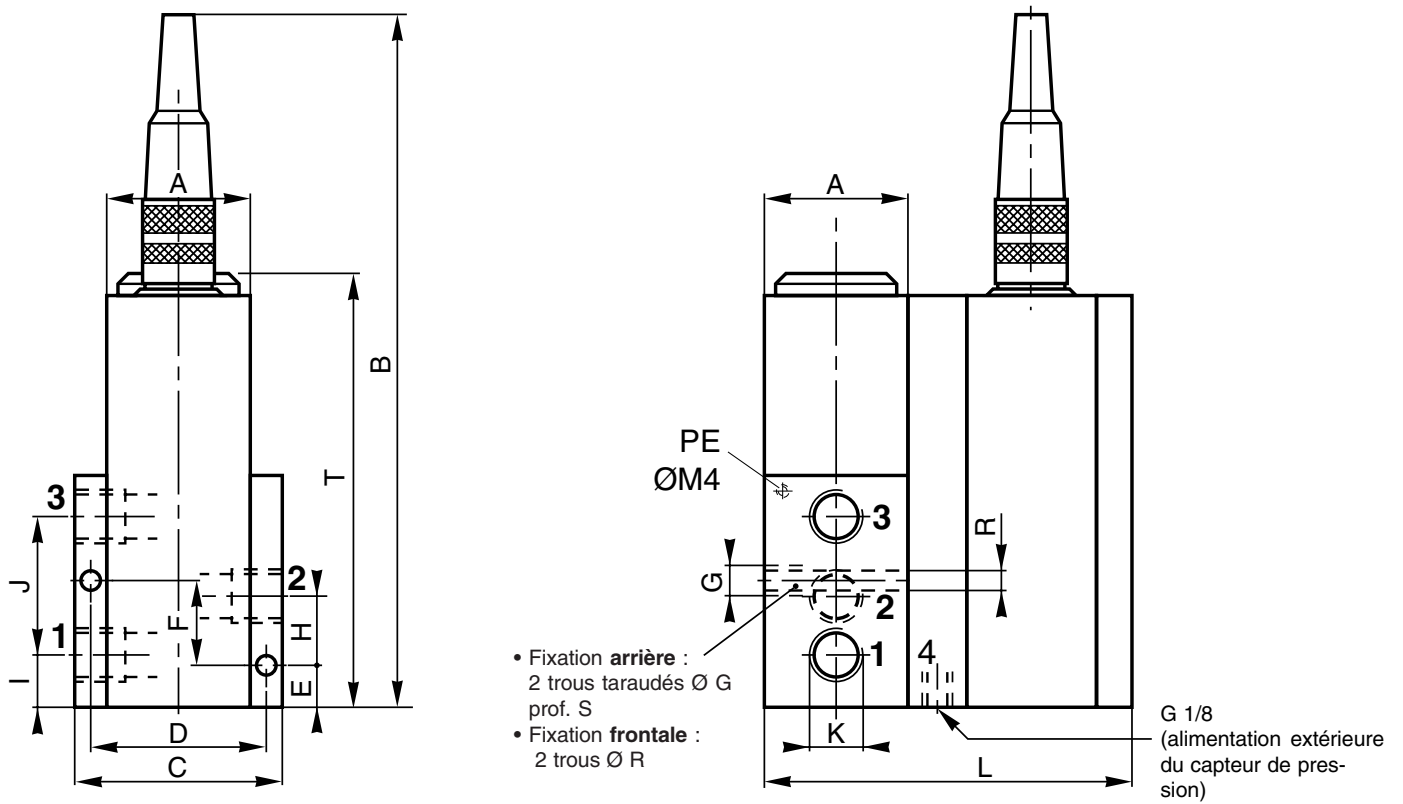
G 1/8

Masse : 0,730 Kg

Vue de dessous



G 1/4 à G 1

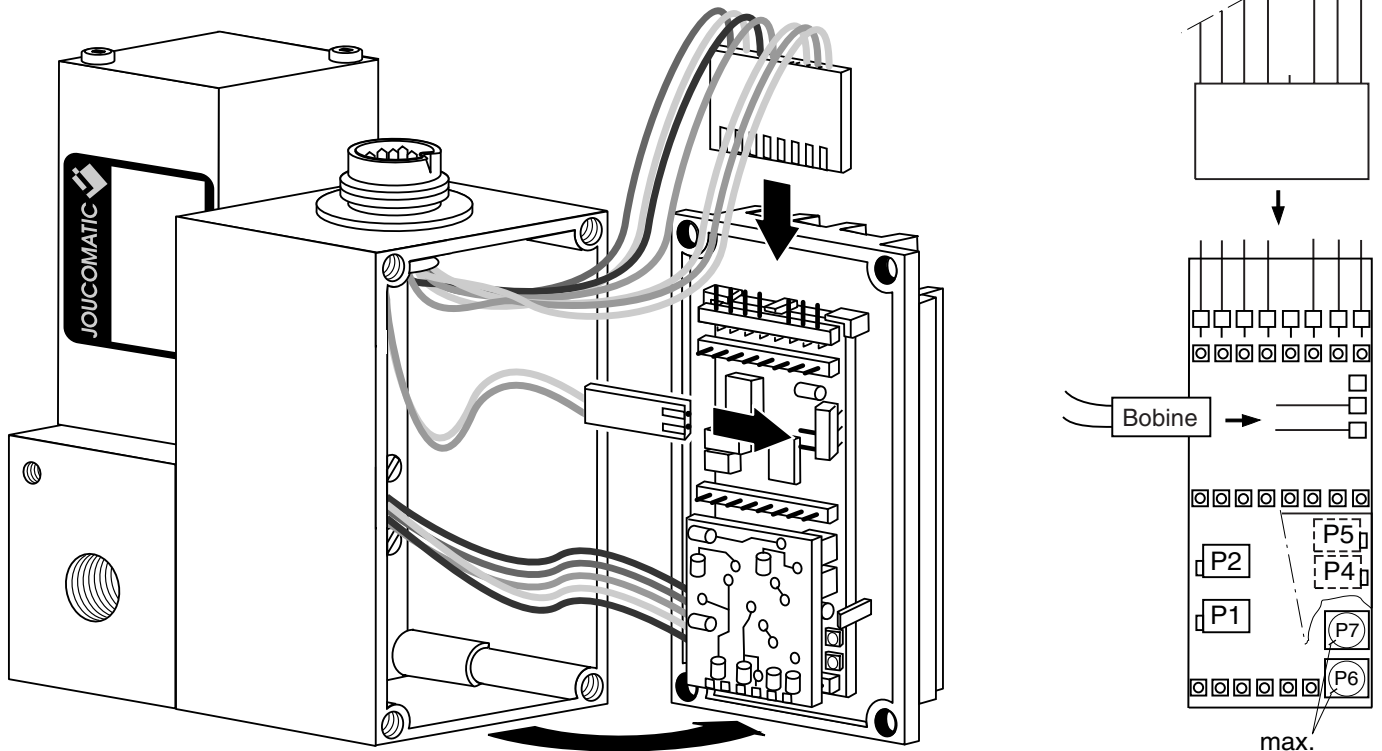


Ø nominal (mm)	A	B	C	D	E	F	G	H	I	J	K	L	R	S	T	Masses (Kg)
6	36	175	52	43	10	20	M6	16	11	34,3	G 1/4	92	4	10	105	1,070
12	45	205	70	57,5	12	28	M6	22,5	15	48,5	G 1/2	111	4	10	136	2,110
20	60	240	96	79	15	33	M8	30,5	20	60	G 1	135	6	15	178	4,290

POSITION DES POTENTIOMETRES

Oter le couvercle du boîtier en dévissant les 4 vis. Attention de ne pas desserrer ou d'endommager les connexions internes, puis intervenir sur le(s) potentiomètre(s) de réglage.

SENTRONIC G 1/8, G 1/4, G 1/2, G 1



- P1 = Réglage de la pente
- P2 = Réglage du zéro
- P4-P5 = Calibrage capteur de pression : NE PAS MODIFIER CE REGLAGE
- P6 = Réglage du pressostat (largeur de fenêtre)
- P7 = Gain proportionnel (1. . .11)



ATTENTION

RESPECTER LES PRECAUTIONS
DE MANIPULATION
DES PRODUITS SENSIBLES
AUX DECHARGES
ELECTROSTATIQUES

Ce produit contient des composants électroniques sensibles aux décharges électrostatiques. Tout contact des connexions par une personne ou un objet chargé d'électricité statique pourrait entraîner la mise en panne ou la destruction de l'appareil.

Pour réduire les risques de décharges électrostatiques, veuillez respecter les recommandations et précautions de manipulation définies par la norme EN100 015-1, avant toute intervention sur ce produit.
Ne pas connecter ou déconnecter cet appareil lorsqu'il est sous tension.

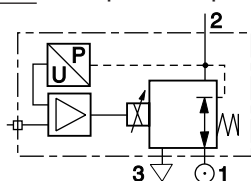
RACCORDEMENT PNEUMATIQUE

Les orifices pneumatiques sont les suivants : 1 = pression; 2 = utilisation; 3 = échappement
L'étanchéité des raccords doit se faire par un joint synthétique. L'étanchéité par ruban PTFE (polytétrafluoroéthylène) ne doit pas être utilisée car des particules pourrait endommager l'intérieur de la vanne.
Utiliser un silencieux approprié pour l'orifice 3. Le temps d'échappement peut varier suivant le type de silencieux utilisé.

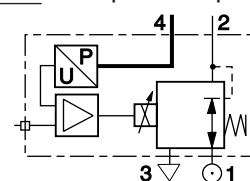
Le diamètre des canalisations pneumatiques doit être ajusté en fonction du diamètre nominale de la vanne. Le diamètre des canalisations pour l'orifice 2 doit être plus grand ou égal que celui pour l'orifice 1.

La pression d'alimentation doit toujours être inférieure à la valeur de PMA.

Sentronic avec alimentation
interne du capteur de pression



Sentronic avec alimentation
externe du capteur de pression



*Servo-valves series 601
with analogic control*

SENTRONIC

Installation manual



MS-P300-11-R1a

GB

ASCO®
JOUCOMATIC 

SUMMARY

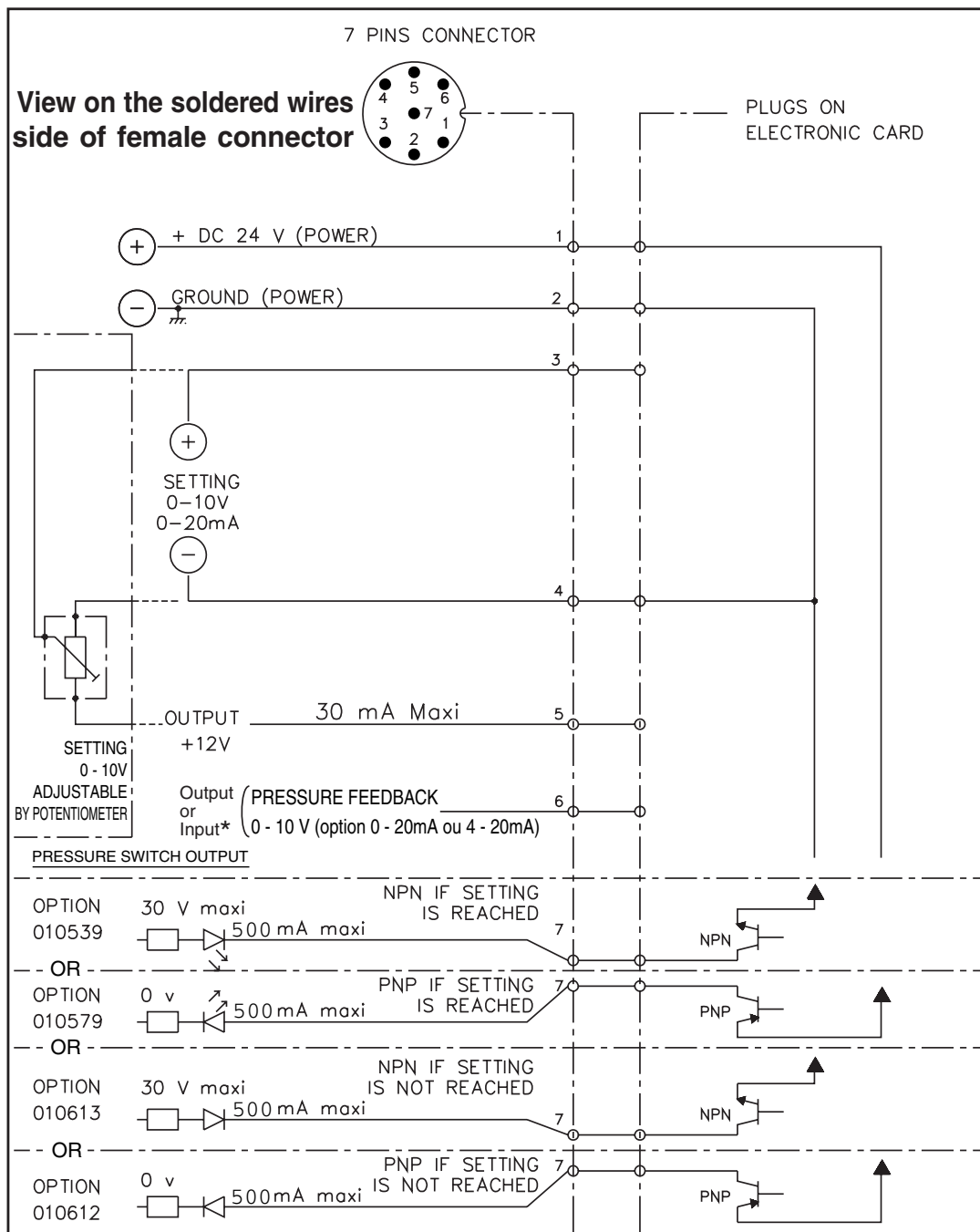
Electrical connection	13
Pneumatic connection	20
Analogic control	14
Offset adjustment	15
Span adjustment	15
Proportional gain	16
Pressure switch (option and adjustment)	16 - 17
Option set point - ramp	17
Option external feedback value input	17
Dimensions and weights	18 - 19
Position of potentiometers	20



This product complies with the essential requirements of the EMC-Directive 89/336/EEC and amendments. Certified **CE**. A separate Declaration of Conformity is available on request.
A separate Declaration of Incorporation relating to EEC-Directive 89/392/EEC Annex II B is available on request. Please provide acknowledgement number and serial numbers of products concerned.

WIRING CONNECTOR ON SENTRONIC WITH ANALOGIC CONTROL

G 1/8 (Ø 3 mm) G 1/4 (Ø 6 mm) - G 1/2 (Ø 12 mm) - G1 (Ø 20 mm)

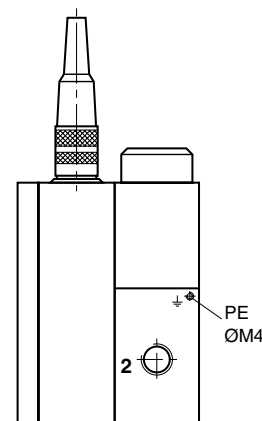


* External feedback value input if the valve is configured for external sensor

WARNING :

- 1) It is necessary to use a power supply with 24V direct current, ± 10% tolerance with a max. 10% ripple (no supply per diode bridge). Over voltage or a ripple rate of over 10% can damage the electronic.
- 2) Max current of pin 7 is 500 mA (output NPN/PNP). Pin 7 has a short circuit and a overload protection.
- 3) If you connect a relay (inductive load) to pressure switch output, you must use a freewheel diode or a varistor.
- 4) Don't solder **to unused** pins on the female connector.
- 5) In case of an interruption in the pressure supply, shut off the power supply (+24V) or switch the set point to zero to avoid excessive heating of the coil.
- 6) Grounding for personal protection must be done at the PE-thread (ØM4) on the body.
- 7) Use a shielded cable for EMC-protection.

Connect the shield to ground and to the connector body.



ANALOGIC CONTROL

The sentronic is factory adjusted for 0 - 10 V input voltage.

It can also be controlled with following input signals :

- Other voltage range : Every zero voltage in a range going from -5 to +5 volts with a 50. . .100% span.
For example : -5 . . . +5V; -2 . . . +8 and so on. . . (impedance 100 K Ω)
Adjustment of offset and span refer to the detailed procedure.
See following pages.
- Current input : For factory adjustment 0-20 mA input current (impedance 500 Ω) use option 010 713 (free potential 0-20 mA input, option 010 611)
For factory adjustment 4-20 mA input current (impedance 500 Ω) use option 910 507 (free potential 4-20 mA input, option 910 508).
- Digital input : There is another sentronic type which allows control with 8 bit digital setting with hold function (D/A option 010 537) or 8 bit digital setting with reset function (D/A option 010 606).

FACTORY ADJUSTMENT

SENTRONIC valves have following factory adjustment :

- output pressure zero for input signal 0 volt.
- The span is 10 volts for the band of pressure regulation.
- A minimum hysteresis.
- Maximum proportional gain.

Adjustment by the customer is possible (for further details, see following pages).

For factory adjustment 0 - 20mA : order an option 010 713
4 - 20mA : order an option 910 507.

CUSTOMER ADJUSTMENT PROCEDURE

First adjust zero point, then the span. Subsequently, if necessary, the proportional gain.

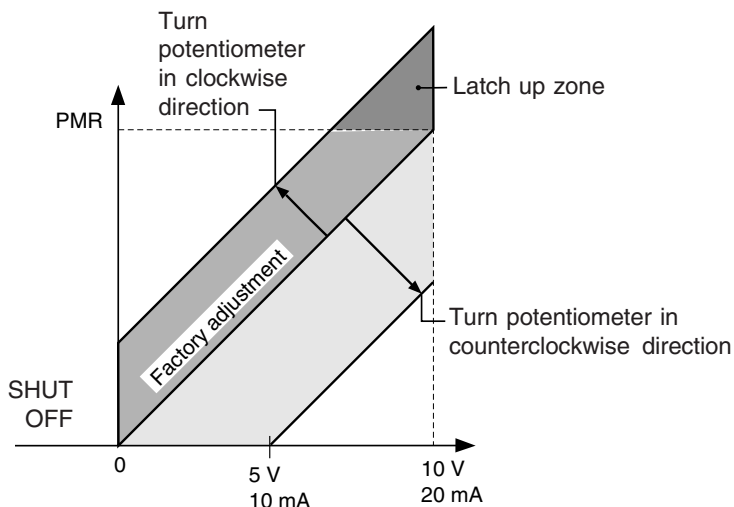
- 1/ Set minimum output pressure for minimum set point : potentiometer P2.
- 2/ Set maximum output pressure for maximum set point : potentiometer P1.
- 3/ Use potentiometer P7 to reduce the proportional gain if necessary.

ZERO POINT ADJUSTMENT (potentiometer P2)

Example 1 : For having a output pressure to 3 bar at 1 volt set point. Apply 1 volt and turn P2 potentiometer in clockwise direction to get 3 bar (see adjustment precaution, below).

Example 2 : For a 2 volts set point, output pressure should be 0 bar.

Apply 2 volts setting and turn P2 potentiometer in counterclockwise direction to get 0 bar.



Offset adjustment potentiometer P2

Max. pressure of regulation PMR (bar)	Max. pressure supply MAP* (bar)
0,100	2
0,500	2
1	2
3	8
6	12
10	12
12	14
16	18
20	25

* Max. pressure accept by the sensor

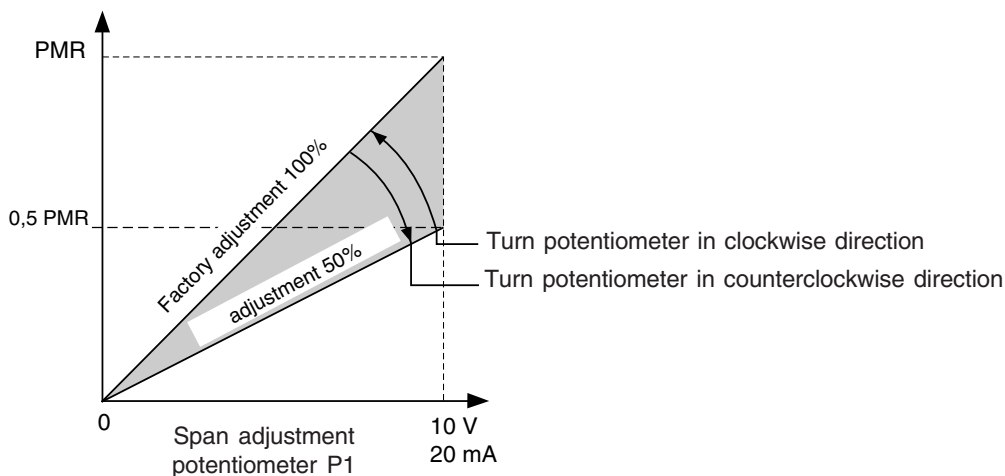
WARNING : If you turn potentiometer P2 clockwise **the maximum output pressure (PMR) may be exceeded and the valve overdrives.** This means that the output pressure cannot be regulated anymore and the full supply pressure is applied. Therefore, at an increased zero point, the span (P1) must be reduced to avoid valve overdrive.

In order to avoid damaging the sensor, **the supply pressure must always be less than the maximum input pressure (MAP) defined above.**

SPAN ADJUSTMENT (potentiometer P1)

Example : Valve adjustment with PMR of 6 bar.

For a setting range of 0-10 volts, the desired output pressure range should be 0 - 5 bar : Apply the setting of 10 volts and turn potentiometer P1 counterclockwise to obtain 5 bar output pressure.



The maximum possible adjustment of the span is 100%. To obtain an output pressure value equal to the PMR (span 100%), there must be a potential difference of at least 10 volts (voltage setting) or 20 mA (current setting). You can only reduce the output pressure.

PROPORTIONAL GAIN :

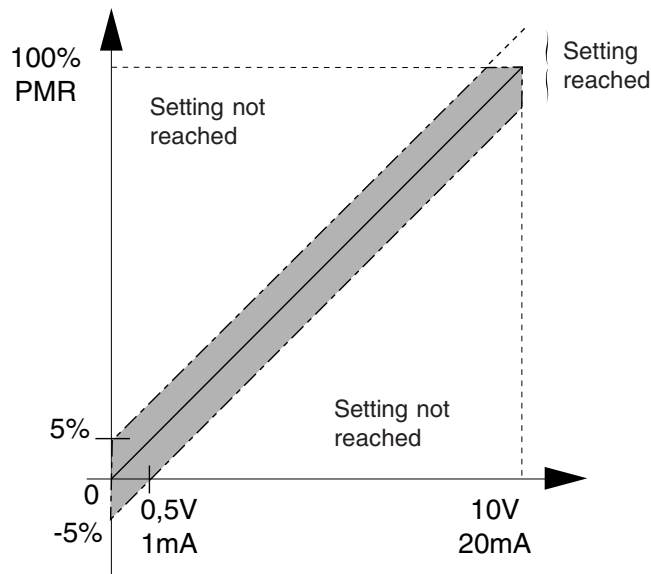
You can use gain adjustment in a range from 1 to 11 with potentiometer P7.
 Proportional gain is factory adjusted to maximum (11).
 You can use proportional gain to reduce oscillation and overshoot.
 To increase the gain, turn P7 clockwise.
 To decrease the gain, turn P7 counterclockwise.

PRESSURE SWITCH OPTION FOR THE SENTRONIC

Ø PORT (Ø diameter)	PRESSURE SWITCH OPTION	RELAY ACTIVATED IF CONNECTION IS BETWEEN :	USED TRANSISTOR	LOGIC	CODE OPTION
G 1/8 (3 mm) G 1/4 (6 mm) G 1/2 (12 mm) G 1 (20 mm)	Ground reference on pin 7 if setting is reached	24V and pin 7	Open collector NPN	Signal LOW	010 539
	Signal 24V DC on pin 7 if setting is reached	Ground and pin 7	Open collector PNP	Signal HIGH	010 579
	Signal 24V DC on pin 7 if setting is not reached	Ground and pin 7	Open collector PNP	Signal HIGH	010 612
	Ground reference on pin 7 if setting is not reached	24V and pin 7	Open collector NPN	Signal LOW	010 613

NOTE

The output signal tolerance is adjusted at ± 5% PMR at factory.

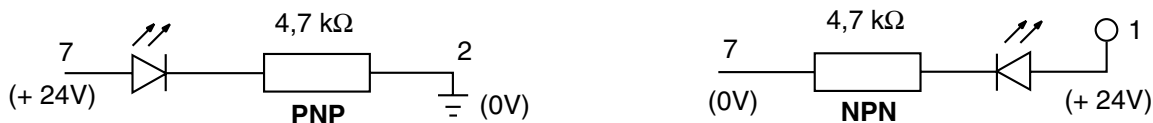


This tolerance can be varied from ±1.4 % to ± 6 % max. with potentiometer P6

The maximum output current of pin 7 is 500 mA, at 24 V DC. See operating diagram, page 13.

PRESSURE SWITCH ADJUSTMENT

- 1 - Connect the Sentronic connector according to page 13
Do not apply pressure to the input port.
- 2 - Turn potentiometer P6 clockwise to its maximum value (there is no limit stop).
- 3 - Connect a LED with resistor 4,7 K Ω between pin 7 and pin 2 or pin 7 and pin 1 according to the pressure switch option.



- 4 - Apply a set point according to the half window size (without pressure at the input of the valve)
Example : for a 0-3 bar SENTRONIC you need a ± 70 mbar window size.
 $0,07 : 3 = 2,3$ % of 10 volts. Apply a set point of 0,23 V.
- 5 - Turn P6 counter clockwise until the LED status is changed.

OPTION : SET POINT - RAMP (010 610)

It allows to transform a set point bounce into a set point ramp. Rising or falling ramps can be adjusted separately by means of a potentiometer.

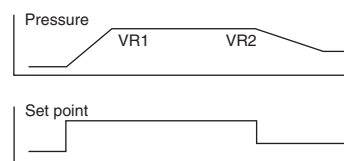
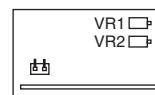
The set point ramp is used to retard the valve's reaction and avoid overshoot.

VR1 : Ramp time for rising set point 0 - 4 sec

VR2 : Ramp time for falling set point 0 - 4 sec

Voltage input 0 . . . 10 V : 200 k Ω input resistance

Current input 0 . . . 20 mA : 500 Ω shunt resistance



The span and zero point must be adjusted as shown on page 15

OPTION : EXTERNAL FEEDBACK VALUE INPUT (consult us)

Instead of the internal pressure sensor, an external sensor for pressure, force, speed, position, etc. . . is used. The external feedback value is supplied to pin 6 of the connector.

Voltage input 0 . . . 10 V : 100 k Ω input resistance

Current input 0 . . . 20 mA : 500 Ω shunt resistance

Current input 4 . . . 20 mA : 500 Ω shunt resistance

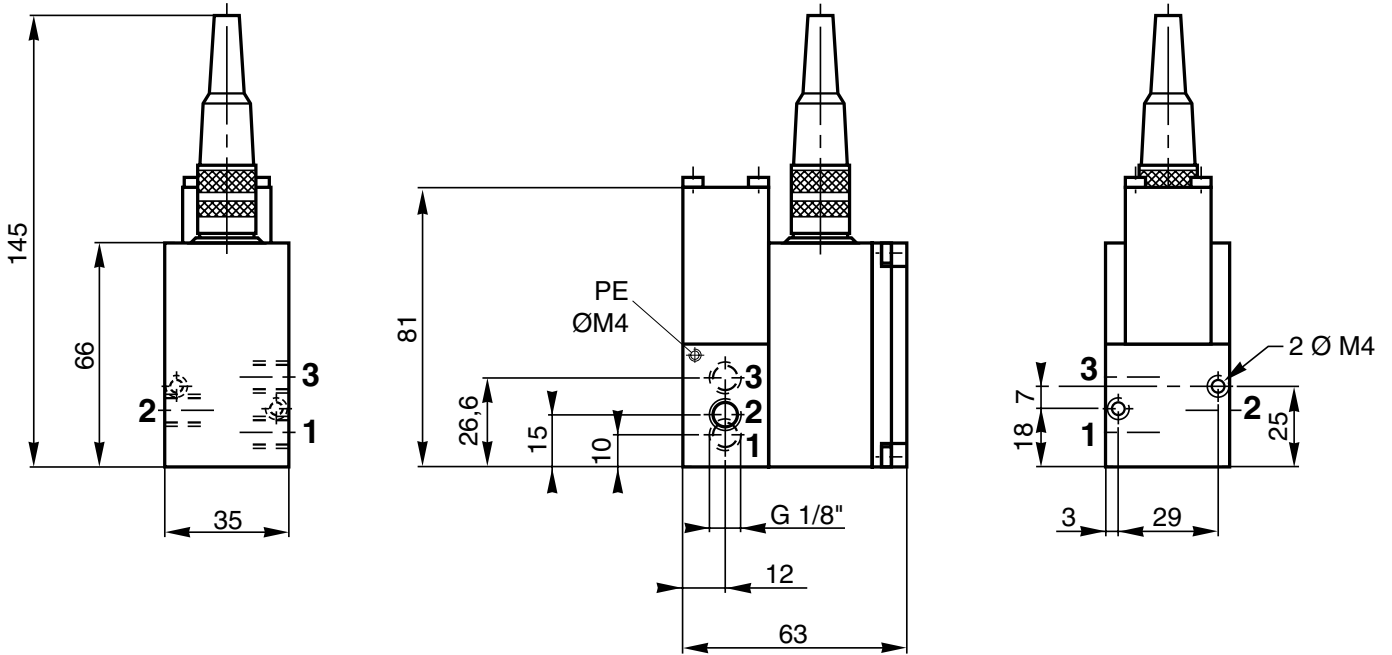
The span and zero point must be adjusted as shown on page 15

DIMENSIONS AND WEIGHTS

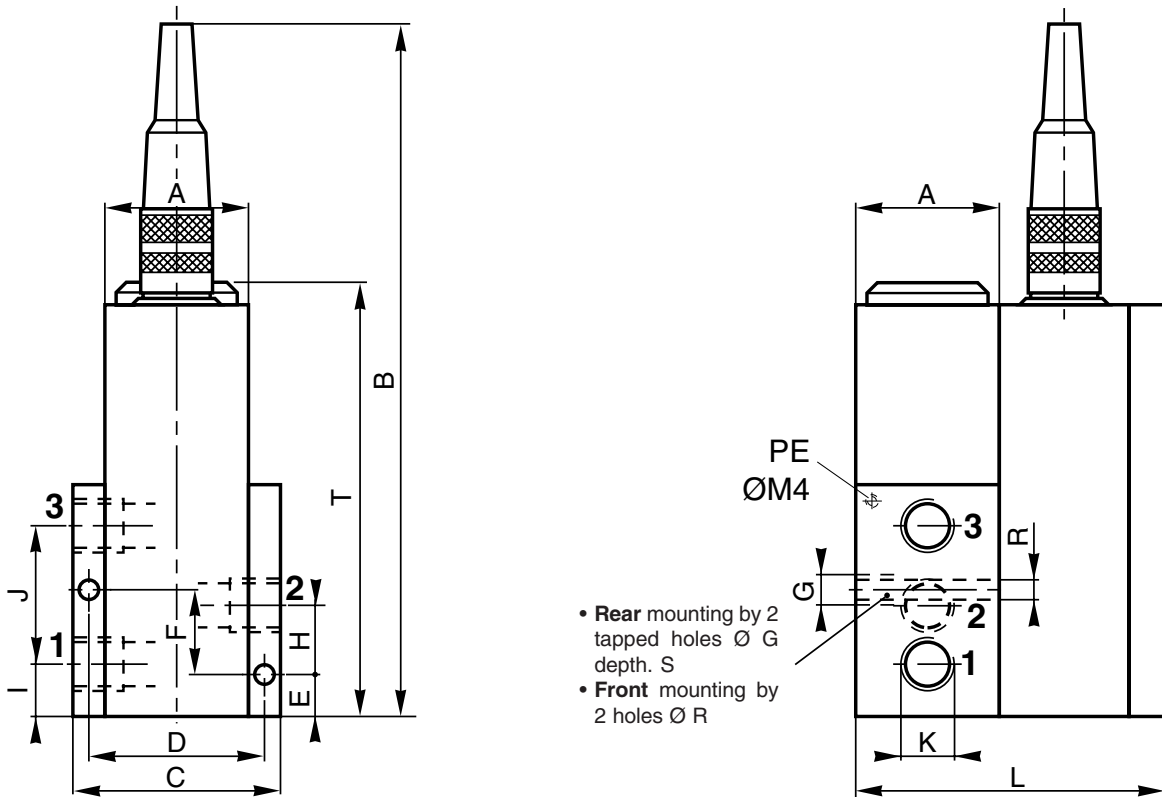
G 1/8

Weight : 0,650 Kg

View from below



G 1/4 to G 1



Ø nominal (mm)	A	B	C	D	E	F	G	H	I	J	K	L	R	S	T	Weights (Kg)
6	36	175	52	43	10	20	M6	16	11	34,3	G 1/4	74	4	10	105	0,950
12	45	205	70	57,5	12	28	M6	22,5	15	48,5	G 1/2	93	4	10	136	1,900
20	60	240	96	79	15	33	M8	30,5	20	60	G 1	117	6	15	178	3,900

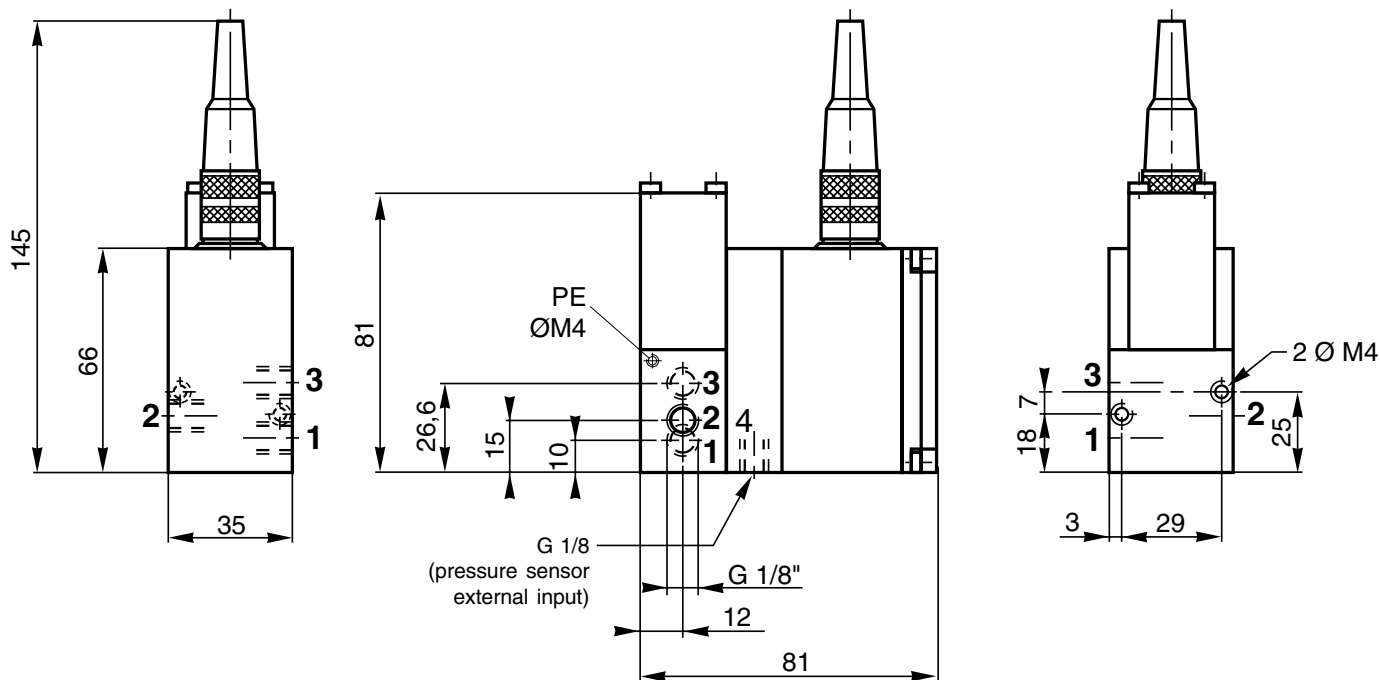
DIMENSIONS AND WEIGHTS

VERSION WITH EXTERNAL PRESSURE PORT FOR THE SENSOR

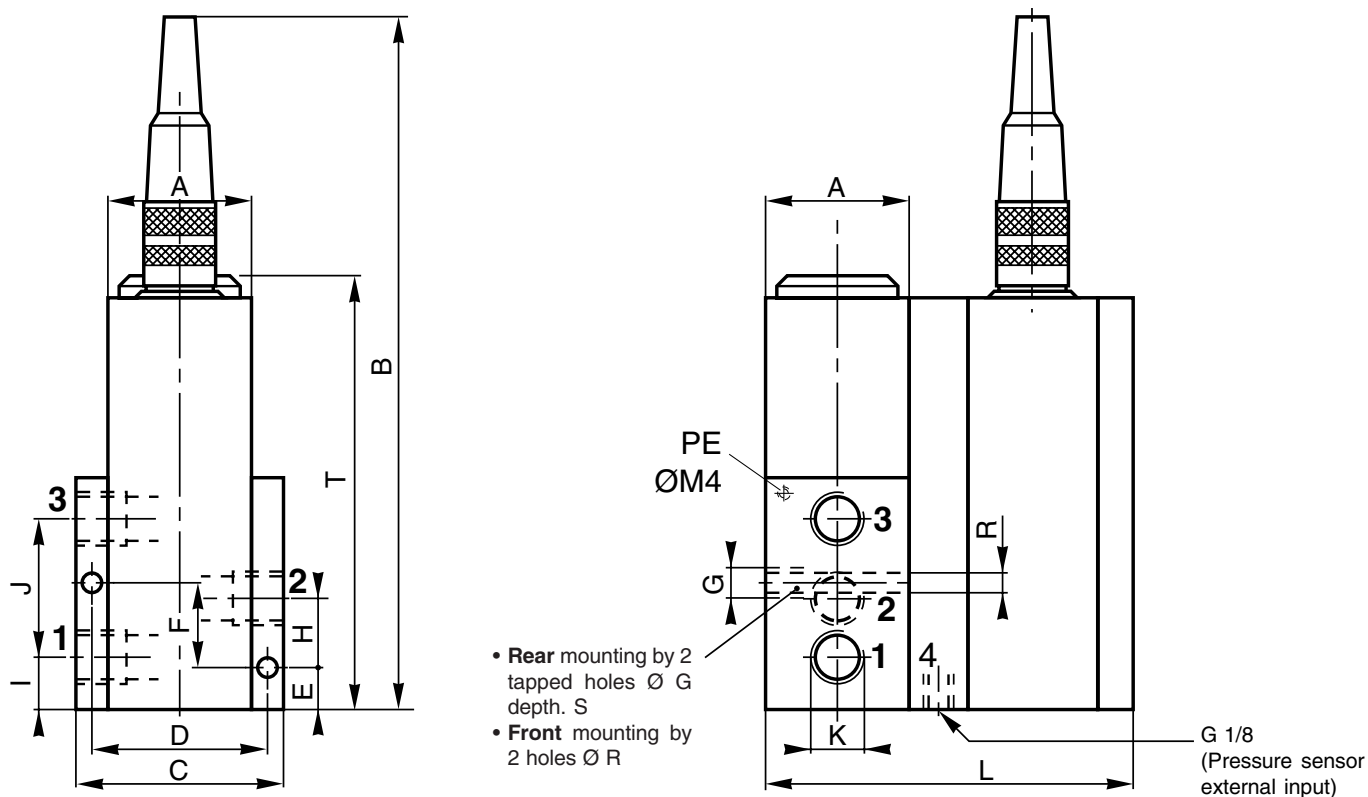
G 1/8

Weight : 0,730 Kg

View from below



G 1/4 to G 1

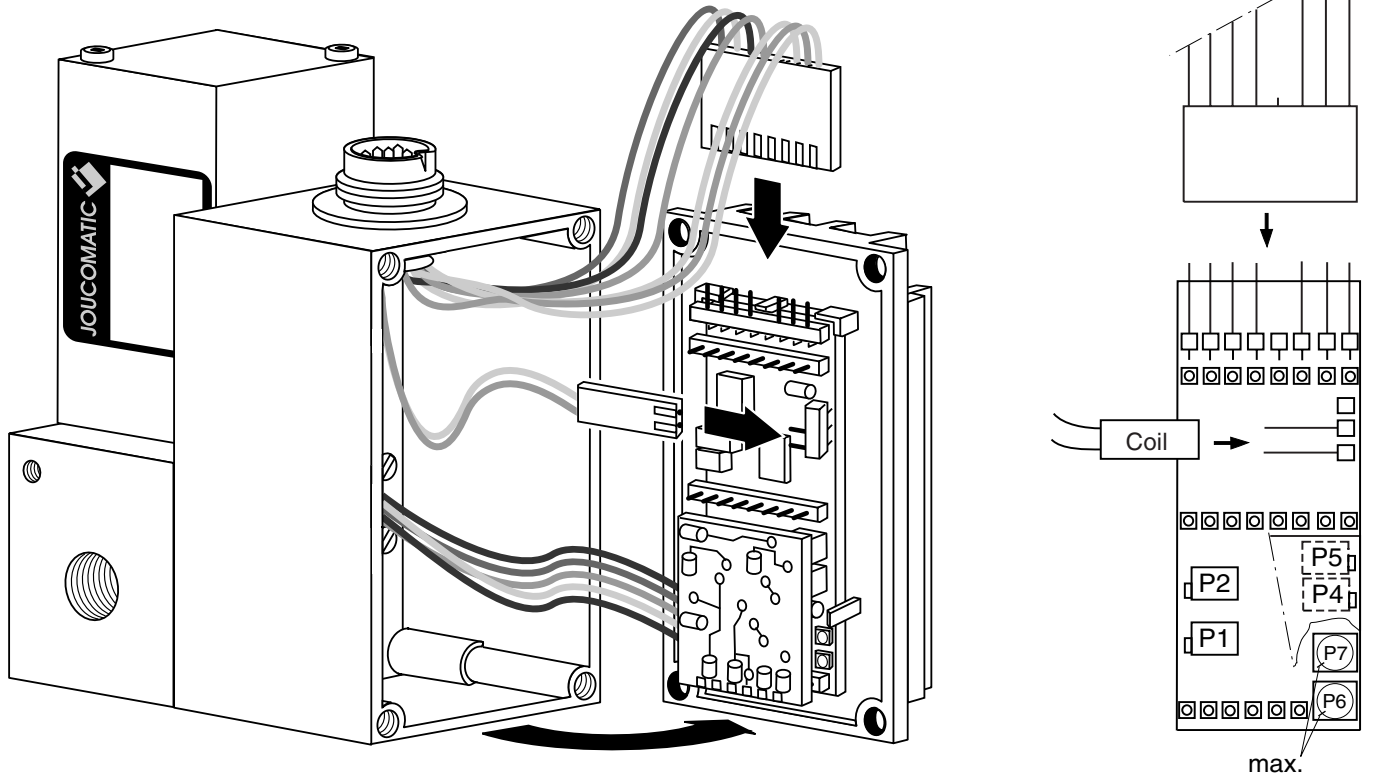


Ø nominal (mm)	A	B	C	D	E	F	G	H	I	J	K	L	R	S	T	Weights (Kg)
6	36	175	52	43	10	20	M6	16	11	34,3	G 1/4	92	4	10	105	1,070
12	45	205	70	57,5	12	28	M6	22,5	15	48,5	G 1/2	111	4	10	136	2,110
20	60	240	96	79	15	33	M8	30,5	20	60	G 1	135	6	15	178	4,290

POSITION OF POTENTIOMETERS AND JUMPERS

Remove the lid of the body by unscrewing the 4 screws. Caution : do not loosen or damage the cable connections, and adjust the potentiometer.

SENTRONIC G 1/8, G 1/4, G 1/2, G 1



- P1 = Span adjustment
- P2 = Offset adjustment
- P4-P5 = Gauging of pressure sensor : **DO NOT MODIFY THIS ADJUSTMENT**
- P6 = Pressure switch adjustment (window size)
- P7 = Proportional gain (1 . . 11)



WARNING

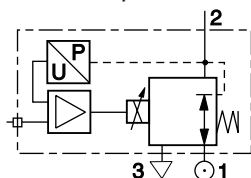
OBSERVE PRECAUTIONS FOR HANDLING ELECTROSTATIC DISCHARGE SENSITIVE DEVICES

This product contains electronic components sensitive to electrostatic discharge. If a person or an object come in contact with the electrical components of the product, there will be an electrostatic charge which can damage or destroy the product. To reduce the risk of electrostatic discharge, please observe the handling precautions and recommendations contained in standard EN100 015-1 at all times. Do not connect or disconnect this device when it is energised.

PNEUMATIC CONNECTION

The pneumatic ports are as follows : 1 = supply pressure, 2 = pressure output, 3 = exhaust
 Each screw connection is lined with a fitting synthetic sealing disc. PTFE (polytetrafluoroethylene) sealing tape and hemp should not be used as they may get into the inside of the valve and damage it. Use an appropriate silencer at port (3). The exhaust time can be longer according to the type of silencer you use.
 The diameter of the pneumatic lines must be adjusted to the nominal diameter of the valve. the diameter of output line (2) must be larger or equal to that of input line (1).
The supply pressure must always be less than the MAP value (max. allowable pressure).

Sentronic with internal control of the pressure sensor



Sentronic with external control of the pressure sensor

