

GB

FR

DE

1. DESCRIPTION

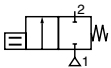
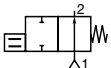
Series 630 valves are piezo valves with an extremely low power consumption and a proportional behaviour.

1. DESCRIPTION

Les électrovannes série 630 sont des vannes piézo de très faible consommation à fonctionnement proportionnel.

1. BESCHREIBUNG

Bei der Baureihe 630 handelt es sich um Piezoventile, die mit sehr geringer Leistungsaufnahme auskommen und ein Proportionalverhalten aufweisen.

Symbols / Functions Symboles / Fonctions Symbol / Funktion	Flow Débit Durchfluß	at/à/bei 6 bar (l/min)	Kv coeff. Coeff. KV KV-Wert	Allowable differential pressure (Δp in bar) Pression différentielle admissible (Δp en bar) Zul. Differenzdruck (Δp in bar)		(M)	CODES/BESTELL-CODE		
				min.	max.		PIEZOTRONIC with pins - à broches - mit Pins with standard connector avec connecteur standard mit Standardstecker		PIEZOTRONIC with cable à sortie de fils mit Kabel
	6	6,5 ⁽¹⁾	0,086	0	8	X ▼	630 00 075 630 00 079	630 00 027 630 00 031	630 00 035 630 00 039
				0	4	X ▼	630 00 076 630 00 080	630 00 028 630 00 032	630 00 036 630 00 040
	6	6,5 ⁽¹⁾	0,086	0	8	X ▼	630 00 077 630 00 081	630 00 029 630 00 033	630 00 037 630 00 041
				0	4	X ▼	630 00 078 630 00 082	630 00 030 630 00 034	630 00 038 630 00 042

(M) Manual override / commande manuelle / Handhilfsbetätigung: X: without/sans/ohne

▼: Impulse/à impulsion/Impuls

(1) Flow at 4 bar in l/min - Débit à 4 bar en l/min - Durchfluß bei 4 bar in l/min.

2. INSTALLATION / CONNECTION

The valves are intended to be used only within the technical characteristics as specified above and in section 5. Before installation, depressurize the piping system.

Observe the maximum tightening torque given below for the 2 mounting screws (see fig. 1). The equipment may be mounted in any position.

PNEUMATICAL CONNECTION

The pneumatical connection of the valves is made on single or joinable subbases. These subbases are compatible with CNOMO E06.36.120N.

Make sure that the pressure (1) and outlet (2) ports are connected.

The compressed air must be filtered at 5 μ m without condensate. Install the filter as close to the piezo valve as possible. Prevent sealing compound from the

max. : 25 Ncm

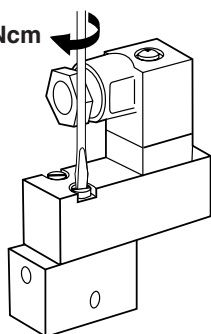


fig.1

2. INSTALLATION / RACCORDEMENT

Les électrovannes sont conçues pour les domaines de fonctionnement indiqués ci-dessus et au chapitre 5. Avant de procéder au montage, dépressuriser les canalisations.

Respecter le couple de serrage maxi des 2 vis de fixation tel que défini (voir fig.1). Le produit peut être monté dans n'importe quelle position.

RACCORDEMENT PNEUMATIQUE

Le raccordement des vannes s'effectue par embases simples ou juxtaposables. Ces embases sont compatibles avec le plan de pose CNOMO E06.36.120N.

Veiller au bon raccordement des orifices de pression (1) et de l'utilisation (2).

L'air comprimé doit être filtré à 5 μ m sans condensat. Installer le filtre aussi près que possible des vannes piézo.

Veiller à ce que la pâte d'étanchéité utilisée pour les raccords ne pénètre pas dans la

connections entering the valve.

MOUNTING FACE
PLAN DE POSE
AUFLANSCHBILD
CNOMO E06.36.120N

2. EINBAU / ANSCHLUSS

Verwendung nur innerhalb der oben und in Abschnitt 5 angegebenen pneumatischen und elektrischen Daten. Vor dem Einbau der Ventile Druckleitungssystem drucklos machen. Das unten angegebene maximale Drehmoment für die beiden Befestigungsschrauben ist zu beachten (siehe Abb. 1).

Die Einbaulage ist beliebig.

PNEUMATISCHER ANSCHLUSS

Der Anschluß der Ventile erfolgt über Einfach- oder Mehrfachgrundplatten. Das Flanschbild ist entsprechend CNOMO E06.36.120N ausgeführt.

Druckeingang (1) und Druckausgang (2) beachten.

Die Druckluft ist mit 5 μ m ohne Kondensat zu filtern. Filter in der Nähe der Piezoventile plazieren.

Dichtungsmaterial aus den Anschlüssen darf auf keinen Fall in das Ventilinnere gelangen.

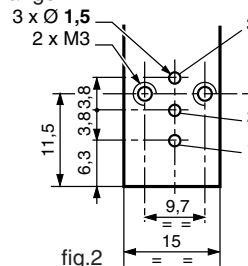


fig.2



GB

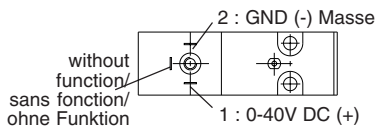
ELECTRICAL CONNECTION

The electrical connection is only to be made by qualified personnel in accordance with the standards and regulations in force. Turn off all electrical power supply before starting to work. Tighten all electrical screw terminals properly. Use a cable with an appropriate diameter for the PG 7P cable gland and tighten it properly to ensure protection degree IP65.

An electrical protection with a reset diode or varistor is not necessary.

PROPORTIONAL PIEZOTRONIC

Version with pins
Version à broches
Version mit Pins



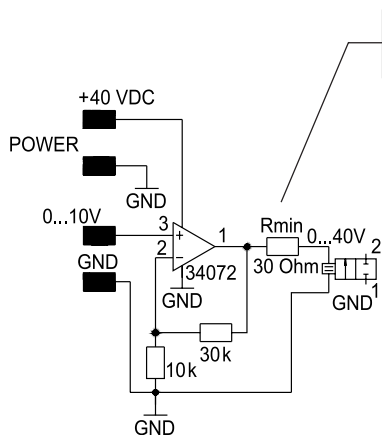
ELECTRICAL CONTROL

Supply voltage: 0 to 40 V DC
Maximum ripple: 10 %

In order to avoid damaging the valve, the current must be limited by a serial protective resistor of 30 ohms at minimum. Since the proportional valve does not have reverse voltage protection, please check for correct polarity as indicated above.

Physically, there is a hysteresis of approx. 15 % for the flow.

The charging and discharging function must be done by the user's control system (see below).



Recommended Control / Commande recommandée /
Empfohlene Ansteuerung

FR

RACCORDEMENT ELECTRIQUE

Le raccordement électrique doit être réalisé par un personnel qualifié et selon les normes et règlements en vigueur. Avant toute intervention, couper l'alimentation électrique. Bien serrer toutes les bornes à vis. Choisir un câble de diamètre approprié pour le presse-étoupe PG 7P et veiller à le serrer correctement pour assurer le degré de protection IP 65.

Il n'est pas nécessaire de prévoir une protection électrique par diode de remise à zéro ou varistor.

PIEZOTRONIC PROPORTIONNELLE

Version with wires
Version à sortie de fils
Version mit Litzen

- red/rouge/rot AWG 28 : +
- black/noir/schwarz AWG 28 : -

COMMANDE ELECTRIQUE

Tension d'alimentation: 0 à 40 V CC
Taux d'ondulation maxi: 10 %

Afin d'éviter toute détérioration de la vanne, monter une résistance protectrice de 30 ohms au minimum placée en série pour limiter le courant. La vanne proportionnelle n'ayant pas de protection de polarisation, veuillez à respecter la polarité définie ci-dessus.

Physiquement, l'hystérésis pour le débit est d'environ 15 %.

Les fonctions de charge et décharge sont à effectuer par le système de commande de l'utilisateur (voir ci-dessous).

Min. protective resistance: 30 ohms
Résistance de protection mini.: 30 ohms
Min. Schutzwiderstand: 30 Ohm

DE

ELEKTRISCHER ANSCHLUSS

Der elektrische Anschluß ist von Fachpersonal entsprechend den geltenden gesetzlichen Bestimmungen auszuführen. Vor Beginn der Arbeiten alle elektrischen Anschlüsse spannungsfrei schalten. Alle Anschlußklemmen anziehen. Für die PG 7P-Verschraubung ein Kabel mit geeignetem Durchmesser auswählen und festziehen, um die Schutzart IP65 zu erreichen.

Eine Beschaltung mit Löschiode oder Varistor ist nicht notwendig.

PROPORTIONAL-PIEZOTRONIC



- **A piezo valve has polarization.** The piezo element will be damaged if the polarity of the connections is inverted.
- **Vanne polarisée.** Toute inversion de polarité entraîne la destruction du produit.
- **Ventil mit Polarität.** Jede Umkehr der Polarität führt zu einer Zerstörung des Produkts.

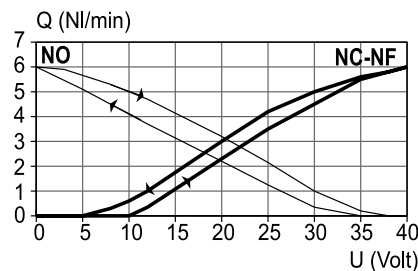
ELEKTRISCHE ANSTEUERUNG

Versorgungsspannung: 0 bis 40 V DC
Max. Welligkeit: 10 %

Zur Strombegrenzung muß ein Schutzwiderstand von mindestens 30 Ohm vorgeschaltet werden. Da beim Proportionalventil kein Verpolschutz vorgesehen ist, unbedingt beim Anschluß auf die o.a. Polarität achten. Bei Nichtbeachtung kann das Ventil zerstört werden.

Physikalisch bedingt ergibt sich für den Durchfluß eine Hysterese von ca. 15 %.

Die Lade- und Entladefunktion muß durch die kundenseitige Ansteuerung übernommen werden (siehe unten).



Hysteresis / Hystérésis / Hysterese

**3. PUTTING INTO SERVICE**

A piezo valve differs on principle from a solenoid valve. Note in particular its low power consumption and the different flow of the current.

4. MAINTENANCE

A piezo valve is maintenance-free. Due to its construction, there is practically no wear and a very low particle emission. If a problem occurs during installation, maintenance or service, please contact ASCO/JOUCOMATIC or their representatives.

This product complies with the essential requirements of directives 89/392/EEC (directive on machines) and 89/336/EEC (directive on electromagnetic compatibility). A separate Declaration of Conformity is available on request. Please provide acknowledgement number and the reference or ordering code of the respective product.

5. SPECIFICATIONS

Fluid: air, neutral gas, filtered at 5 µm, free of condensate, dew point: -10°C
 Max. allowable pressure: 8 bar
 Fluid temperature: 0, +60°C
 Ambient temperature: 0, +60°C
 Service life: > 10⁹ cycles
 Mounting: on M5 subbases

6. CONSTRUCTION

Proportionally operated valve
 Body: synthetic material (PPS)
 Sealings : nitrile (NBR)
 Internal parts: piezo ceramics
 Manual override: impulse type
 Mounting position: any
 Subbase: brass

7. DIMENSIONS AND WEIGHTS

PIEZO VALVE ALONE, weight: 24 g

**3. MISE EN SERVICE**

Une vanne piézo se distingue par principe d'une vanne à commande électromagnétique. Il faut particulièrement noter la consommation très faible et le passage du courant tout à fait différent.

4. MAINTENANCE

La vanne piézo ne nécessite aucun entretien. En raison de sa construction, il n'y a pratiquement pas d'usure et l'émission de particules est très faible. En cas de problème lors du montage, de l'entretien ou du service, veuillez contacter ASCO/JOUCOMATIC ou ses représentants.

Ce produit est conforme aux exigences essentielles des directives 89/392/CEE (directive machines) et 89/336/CEE (directive sur la compatibilité électromagnétique). Une Déclaration de Conformité peut être fournie sur demande. Veuillez nous indiquer le numéro d'accusé de réception (AR) et les références ou codes du produit concerné.

5. SPECIFICATIONS

Fluide: air ou gaz neutre, filtré 5 µm, sans condensat, point de rosée: -10°C
 Pression maxi admissible: 8 bar
 Température du fluide: 0, +60°C
 Température ambiante: 0, +60°C
 Endurance: > 10⁹ cycles
 Raccordement: par embase M5

6. CONSTRUCTION

Vanne à commande proportionnelle
 Corps: matière synthétique (PPS)
 Joints d'étanchéité: nitrile (NBR)
 Pièces internes: céramique piézo
 Commande manuelle: à impulsion
 Position de montage: indifférente
 Embase: laiton

7. ENCOMBREMENTS ET MASSES

PIEZO-VANNE SEULE, masse: 24 g

**3. INBETRIEBNAHME**

Piezventile unterscheiden sich prinzipiell von Magnetventilen. Dabei ist insbesondere die niedrige Stromaufnahme und der andersartige Stromverlauf zu beachten.

4. WARTUNG

Piezventile sind generell wartungsfrei. Konstruktionsbedingt ergibt sich ein sehr niedriger Verschleiß und damit verbunden eine geringe Partikelemission. Bei Schwierigkeiten beim Einbau, Wartung, Betrieb ist mit ASCO/JOUCOMATIC oder seinen Repräsentanten Rücksprache zu halten. Das Produkt erfüllt die wesentlichen Anforderungen der EU-Richtlinien 89/392/EWG (Maschinenrichtlinie) und 89/336/EWG (EMV-Richtlinie). Eine separate Konformitätserklärung ist auf Anfrage erhältlich. Geben Sie bitte für das Produkt die Nummer der Auftragsbestätigung und die Bezeichnung oder den Bestell-Code an.

5. TECHNISCHE DATEN

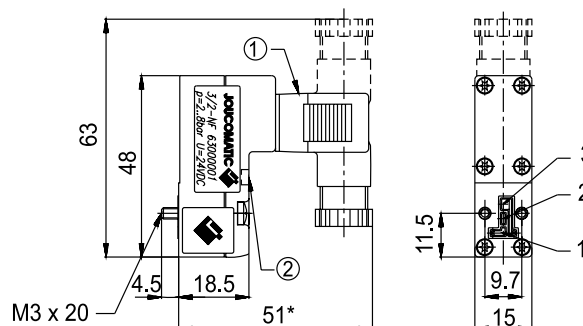
Medium: Luft, neutrale Gase, gefiltert 5 µm, kondensatfrei, Taupunkt: -10 °C
 Max. zul. Druck: 8 bar
 Mediumtemperatur: 0 bis 60 °C
 Umgebungstemperatur: 0 bis 60 °C
 Lebensdauer: > 10⁹ Schaltspiele
 Anschluß: über Grundplatte M5

6. KONSTRUKTIONSMERKMALE

Proportional gesteuertes Ventil
 Gehäuse: Kunststoff (PPS)
 Abdichtung: Perbunan (NBR)
 Innenteile: Piezokeramik
 Handhilfsbetätigung: Impuls
 Einbaulage: beliebig
 Grundplatte: Messing

7. ABMESSUNGEN UND GEWICHTE

PIEZOVENTIL ALLEIN, Gewicht: 24 g



- ① Connector size 15 rotatable by 90°
 CM6 (Pg 7P)
 ② Manual override by impulse

- ① Connecteur taille 15 orientable de 90° en 90° CM6 (Pg 7P)
 ② Commande manuelle à impulsion

- ① Stecker Größe 15 um 90° umsetzbar
 CM6 (Pg 7P)
 ② Impulsbetätigte Handhilfsbetätigung

Subject to change without notice. / Sous réserve de modification sans avis préalable. / Änderungen vorbehalten.

