

GB

FR

DE

1. DESCRIPTION

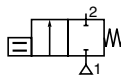
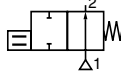
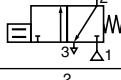

Series 630 valves are piezo valves with an extremely low power consumption. They are available in 2/2 or 3/2 distribution function, NC or NO (0.007 W holding power).

1. DESCRIPTION

Les électrovannes série 630 sont des vannes piézo de très faible consommation. Elles sont proposées en fonction 2/2 et 3/2, NF ou NO (0,007 W en maintien).

1. BESCHREIBUNG

Bei der Baureihe 630 handelt es sich um Piezoventile, die mit sehr geringer Leistungsaufnahme auskommen und in 2/2- und 3/2-Funktion, NC und NO, verfügbar sind (0,007 W Halteleistung).

Symbols / Functions Symboles / Fonctions Symbol / Funktion	Flow Débit Durchfluß	Kv coeff. Coeff. Kv Kv-Wert	Allowable differential pressure (Δp in bar) Pression différentielle admissible (Δp en bar) Zul. Differenzdruck (Δp in bar)		(M)	CODES/BESTELL-CODE		
			min.	max.		PIEZOTRONIC with pins - à broches - mit Pins with standard connector avec connecteur standard mit Standard-stecker	PIEZOTRONIC without connector sans connecteur ohne Stecker	PIEZOTRONIC with cable à sortie de fils mit Kabel
2/2 NC NF 	6	0,086	0	8	X ▼	630 00 065 630 00 071	630 00 003 630 00 009	630 00 015 630 00 021
	6,5 ⁽¹⁾	0,12	0	4	X ▼	630 00 067 630 00 073	630 00 005 630 00 011	630 00 017 630 00 023
2/2 NO 	6	0,086	0	8	X ▼	630 00 066 630 00 072	630 00 004 630 00 010	630 00 016 630 00 022
	6,5 ⁽¹⁾	0,12	0	4	X ▼	630 00 068 630 00 074	630 00 006 630 00 012	630 00 018 630 00 024
3/2 NC, NF 	7	0,10	2	8	X ▼	630 00 063 630 00 069	630 00 001 630 00 007	630 00 013 630 00 019
3/2 NO 	6	0,086	2	8	X ▼	630 00 064 630 00 070	630 00 002 630 00 008	630 00 014 630 00 020

(M) Manual override / commande manuelle / Handhilfsbetätigung: X: without/sans/ohne

▼: Impulse/à impulsion/Impuls

(1) Flow at 4 bar in l/min - Débit à 4 bar en l/min - Durchfluß bei 4 bar in l/min.

2. INSTALLATION / CONNECTION

The valves are intended to be used only within the technical characteristics as specified above and in section 5. Before installation, depressurize the piping system. Observe the maximum tightening torque given below for the 2 mounting screws (see fig. 1).

The equipment may be mounted in any position.

PNEUMATICAL CONNECTION

The pneumatical connection of the valves is made on single or joinable subbases. These subbases are compatible with CNOMO E06.36.120N.

Make sure that the pressure (1), outlet (2) and exhaust (3) ports are connected.

The compressed air must be filtered at 25 μm without condensate. Install the filter as close to the piezo valve as possible. Prevent sealing compound from the connections entering the valve.

2. INSTALLATION / RACCORDEMENT

Les électrovannes sont conçues pour les domaines de fonctionnement indiqués ci-dessus et au chapitre 5. Avant de procéder au montage, dépressuriser les canalisations. Respecter le couple de serrage maxi des 2 vis de fixation tel que défini (voir fig. 1).

Le produit peut être monté dans n'importe quelle position.

RACCORDEMENT PNEUMATIQUE

Le raccordement des vannes s'effectue par embases simples ou juxtaposables. Ces embases sont compatibles avec le plan de pose CNOMO E06.36.120N.

Veiller au bon raccordement des orifices de pression (1), de l'utilisation (2) et de l'échappement (3).

L'air comprimé doit être filtré à 25 μm sans condensat. Installer le filtre aussi près que possible des vannes piézo.

Veiller à ce que la pâte d'étanchéité utilisée pour les raccords ne pénètre pas dans la vanne.

2. EINBAU / ANSCHLUSS

Verwendung nur innerhalb der oben und in Abschnitt 5 angegebenen pneumatischen und elektrischen Daten. Vor dem Einbau der Ventile Druckleitungssystem drucklos machen. Das unten angegebene maximale Drehmoment für die beiden Befestigungsschrauben ist zu beachten (siehe Abb. 1).

Die Einbaulage ist beliebig.

PNEUMATISCHER ANSCHLUSS

Der Anschluß der Ventile erfolgt über Einfach- oder Mehrfachgrundplatten. Das Flanschbild ist entsprechend CNOMO E06.36.120N ausgeführt.

Druckeingang (1) und Druckausgang (2) beachten sowie Entlüftung (3).

Die Druckluft ist mit 25 μm ohne Kondensat zu filtern. Filter in der Nähe der Piezoventile plazieren.

Dichtungsmaterial aus den Anschlüssen darf auf keinen Fall in das Ventilinnere gelangen.

CE

GB

FR

DE

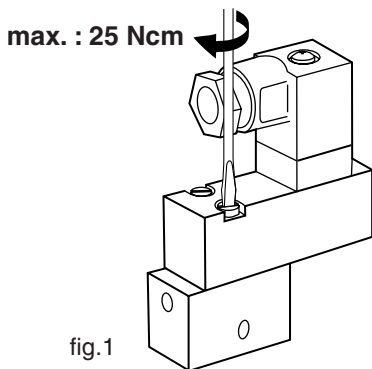


fig.1

**MOUNTING FACE
PLAN DE POSE
AUFFLANSCHBILD
CNOMO E06.36.120N**

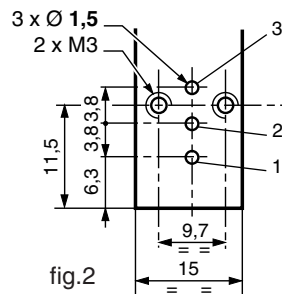


fig.2

ELECTRICAL CONNECTION

The electrical connection is only to be made by qualified personnel in accordance with the standards and regulations in force. Turn off all electrical power supply before starting to work. Tighten all electrical screw terminals properly. Use a cable with an appropriate diameter for the PG 7P cable gland and tighten it properly to ensure protection degree IP65. An electrical protection with a reset diode or varistor is not necessary.

RACCORDEMENT ELECTRIQUE

Le raccordement électrique doit être réalisé par un personnel qualifié et selon les normes et règlements en vigueur. Avant toute intervention, couper l'alimentation électrique. Bien serrer toutes les bornes à vis. Choisir un câble de diamètre approprié pour le presse-étoupe PG 7P et veiller à le serrer correctement pour assurer le degré de protection IP 65. Il n'est pas nécessaire de prévoir une protection électrique par diode de remise à zéro ou varistor.

ELEKTRISCHER ANSCHLUSS

Der elektrische Anschluß ist von Fachpersonal entsprechend den geltenden gesetzlichen Bestimmungen auszuführen. Vor Beginn der Arbeiten alle elektrischen Anschlüsse spannungsfrei schalten. Alle Anschlußklemmen anziehen. Für die PG 7P-Verschraubung ein Kabel mit geeignetem Durchmesser auswählen und festziehen, um die Schutzart IP65 zu erreichen. Eine Beschaltung mit Löschdiode oder Varistor ist nicht notwendig.

LOW POWER PIEZOTRONIC

Non-polarized piezo valve.
Supply voltage: the same product operates from 24 volts to 70 volts AC or DC, maximum ripple: 10 %
If a protective resistor or supply source with internal resistance is used, this resistance may not exceed 660 ohms.

PIEZOTRONIC A FAIBLE CONSOMMATION

Electrovanne non-polarisée.
Tension d'alimentation: le même appareil fonctionne de 24 V à 70 V en CA ou en CC, taux d'ondulation maxi: 10 %.
Si une résistance de protection ou une source de tension avec résistance interne est utilisée, cette résistance ne doit pas dépasser 660 ohms.

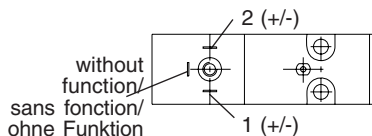
LOW POWER PIEZOTRONIC

Ventil ohne Polarität.
Versorgungsspannung: ein und dasselbe Ventil funktioniert von 24 V bis 70 V AC oder DC, max. Welligkeit: 10 %.
Wird ein Vorwiderstand oder eine Spannungsquelle mit Innenwiderstand verwendet, so darf dieser Widerstand 660 Ohm nicht übersteigen.

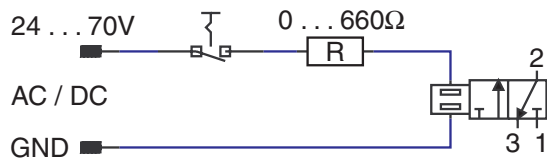
Version with pins
Version à broches
Version mit Pins

Version with wires
Version à sortie de fils
Version mit Litzen

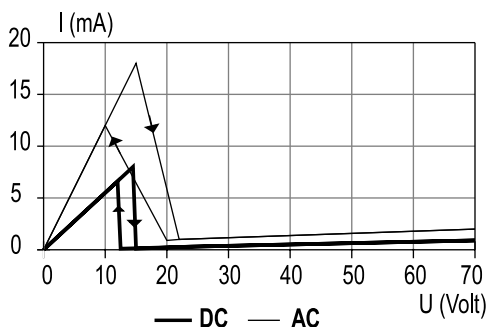
Maximum resistance: 660 ohms
Résistance maxi.: 660 ohms
Maximaler Vorwiderstand: 660 Ohm



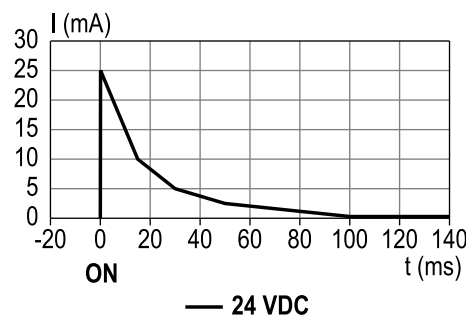
2 x AWG 28



**Current-voltage diagram
Diagramme courant-tension
Strom-Spannung**



**Current-time diagram
Diagramme courant-temps
Strom-Zeit**



GB**3. PUTTING INTO SERVICE**

A piezo valve differs on principle from a solenoid valve. Note in particular its low power consumption and the different flow of the current.

4. MAINTENANCE

A piezo valve is maintenance-free. Due to its construction, there is practically no wear and a very low particle emission. If a problem occurs during installation, maintenance or service, please contact ASCO/JOUCOMATIC or their representatives.

This product complies with the essential requirements of directives 89/392/EEC (directive on machines) and 89/336/EEC (directive on electromagnetic compatibility). A separate Declaration of Conformity is available on request. Please provide acknowledgement number and the reference or ordering code of the respective product.

5. SPECIFICATIONS

Fluid: air, neutral gas, filtered at 25 µm, free of condensate, dew point -10°C
 Max. allowable pressure: 8 bar
 Fluid temperature: 0, +60°C
 Ambient temperature: 0, +60°C
 Service life: > 10⁹ cycles
 Mounting: on M5 subbases

6. CONSTRUCTION

Directly operated valve
 Body: synthetic material (PPS)
 Sealings : nitrile (NBR)
 Internal parts: piezo ceramics
 Manual override: impulse type
 Mounting position: any
 Subbase: brass

7. DIMENSIONS AND WEIGHTS

PIEZO VALVE ALONE, weight 24 G

FR**3. MISE EN SERVICE**

Une vanne piézo se distingue par principe d'une vanne à commande électromagnétique. Il faut particulièrement noter la consommation très faible et le passage du courant tout à fait différent.

4. MAINTENANCE

La vanne piézo ne nécessite aucun entretien. En raison de sa construction, il n'y a pratiquement pas d'usure et l'émission de particules est très faible. En cas de problème lors du montage, de l'entretien ou du service, veuillez contacter ASCO/JOUCOMATIC ou ses représentants.

Ce produit est conforme aux exigences essentielles des directives 89/392/CEE (directive machines) et 89/336/CEE (directive sur la compatibilité électromagnétique). Une Déclaration de Conformité peut être fournie sur demande. Veuillez nous indiquer le numéro d'accusé de réception (AR) et les références ou codes du produit concerné.

5. SPECIFICATIONS

Fluide: air ou gaz neutre, filtré 25 µm, sans condensat, point de rosée: -10°C
 Pression maxi admissible: 8 bar
 Température du fluide: 0, +60°C
 Température ambiante: 0, +60°C
 Endurance: > 10⁹ cycles
 Raccordement: par embase M5

6. CONSTRUCTION

Vanne à commande directe
 Corps: matière synthétique (PPS)
 Joints d'étanchéité: nitrile (NBR)
 Pièces internes: céramique piézo
 Commande manuelle: à impulsion
 Position de montage: indifférente
 Embase: laiton

7. ENCOMBREMENTS ET MASSES

PIEZO-VANNE SEULE, masse: 24 g

DE**3. INBETRIEBNAHME**

Piezoventile unterscheiden sich prinzipiell von Magnetventilen. Dabei ist insbesondere die niedrige Stromaufnahme und der andersartige Stromverlauf zu beachten.

4. WARTUNG

Piezoventile sind generell wartungsfrei. Konstruktionsbedingt ergibt sich ein sehr niedriger Verschleiß und damit verbunden eine geringe Partikelemission. Bei Schwierigkeiten beim Einbau, Wartung, Betrieb ist mit ASCO/JOUCOMATIC oder seinen Repräsentanten Rücksprache zu halten. Das Produkt erfüllt die wesentlichen Anforderungen der EU-Richtlinien 89/392/EWG (Maschinenrichtlinie) und 89/336/EWG (EMV-Richtlinie). Eine separate Konformitätserklärung ist auf Anfrage erhältlich. Geben Sie bitte für das Produkt die Nummer der Auftragsbestätigung und die Bezeichnung oder den Bestell-Code an.

5. TECHNISCHE DATEN

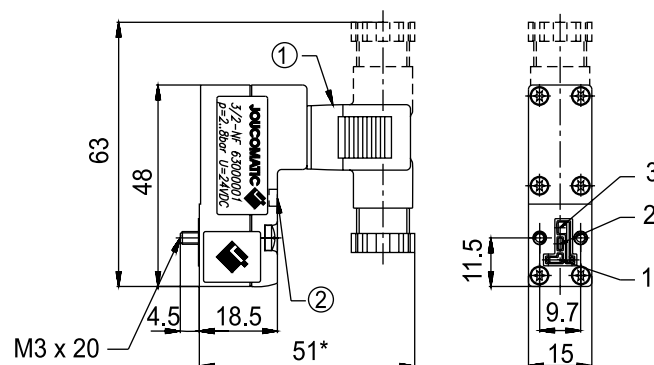
Medium: Luft, neutrale Gase, gefiltert 25 µm, kondensatfrei, Taupunkt: -10 °C
 Max. zul. Druck: 8 bar
 Mediumtemperatur: 0 bis 60 °C
 Umgebungstemperatur: 0 bis 60 °C
 Lebensdauer: > 10⁹ Schaltspiele
 Anschluß: über Grundplatte M5

6. KONSTRUKTIONSMERKMALE

Direkt gesteuertes Ventil
 Gehäuse: Kunststoff (PPS)
 Abdichtung: Perbunan (NBR)
 Innenteile: Piezokeramik
 Handhilfsbetätigung: Impuls
 Einbaulage: beliebig
 Grundplatte: Messing

7. ABMESSUNGEN UND GEWICHTE

PIEZOVENTIL ALLEIN, Gewicht: 24 g



- ① Connector size 15 rotatable by 90°
 CM6 (Pg 7P)
 ② Manual override by impulse

- ① Connecteur taille 15 orientable de
 90° en 90° CM6 (Pg 7P)
 ② Commande manuelle à impulsion

- ① Stecker Größe 15 um 90° umsetzbar
 CM6 (Pg 7P)
 ② Impulsbetätigte Handhilfsbetätigung