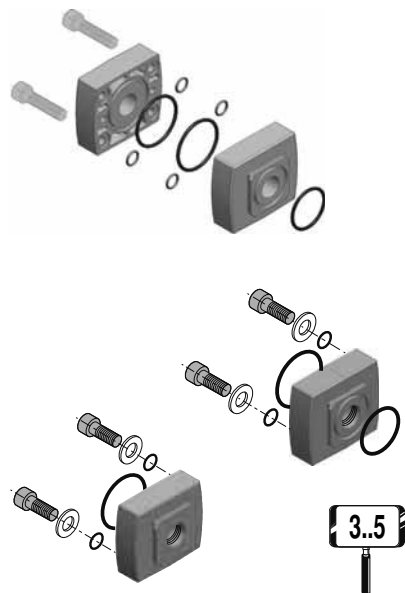
	INSTALLATION AND MAINTENANCE INSTRUCTIONS	EN
	INSTRUCTIONS D'INSTALLATION ET DE MAINTENANCE	FR
	INBETRIEBNAHME - UND WARTUNGSANLEITUNG	DE
	INSTRUCCIONES DE PUESTA EN MARCHA Y MANTENIMIENTO	ES
	ISTRUZIONI DI MESSA IN SERVIZIO E MANUTENZIONE	IT
	ALGEMENE INSTALLATIE- EN ONDERHOUDSINSTRUCTIES	NL
	INSTALLASJONS- OG VEDLIKEHOLDSINSTRUKSER	NO
	INSTALLATIONS- OCH UNDERHÅLLSINSTRUKTIONER	SE
	ASENUS - JA HUOLTO-OHJEET	FI
	INSTALLATIONS - OG VEDLIGEHOLDSANVISNINGER	DK
	INSTRUÇÕES DE INSTALAÇÃO E MANUTENÇÃO	PT
	ΟΔΗΓΙΕΣ ΤΟΠΟΘΕΤΗΣΗΣ ΚΑΙ ΣΥΝΤΗΡΗΣΗΣ	GR
	POKRYTY PRO INSTALACI A ÚDRŽBU	CZ
INSTRUKCJA MONTAŻU I KONSERWACJI	PL	
TELEPÍTÉSI ÉS KARBANTARTÁSI ÚTMUTATÓ	HU	
Инструкция по установке и обслуживанию	RU	
ОРНАТУ ЖӘНЕ ҚЫЗМЕТ КӨРСЕТУ НҰСҚАУЛАР	KZ	

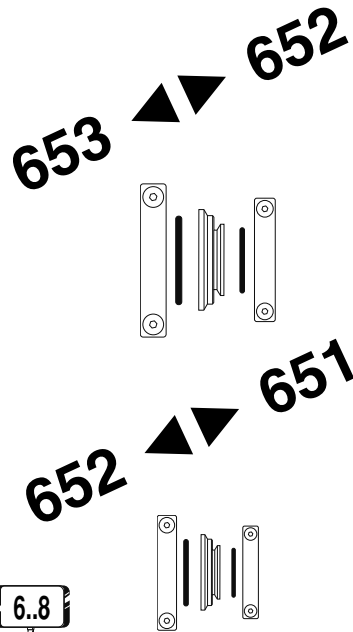
PANEL ADAPTER 651 / 652



2

525439-001

TRANSITION PLATES



525439-001 / B
Availability, design and specifications are subject to change without notice. All rights reserved.



PANEL ADAPTER P2 ▶ P1

ASSEMBLING UNITS

	651	652
ØA	17 ±0,20	30,5 ±0,20
ØB	2 x 5,7 ±0,1	2 x 6,8 ±0,1
C	19,9 ±0,25	25,4 ±0,25
D	39,8 ±0,25	50,8 ±0,25
E	33 ±0,25	40 ±0,25
F	16,5 ±0,25	20 ±0,25

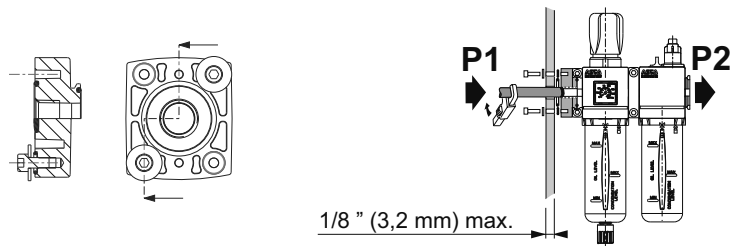
FPM/FKM	651 ▶	T651AT52204001
	652 ▶	T652AT519954001

items	N.m	Inch.pounds
A1	651 ▶ 4,2±0,2	37±2
	652 ▶ 5,2±0,2	46±2

3

525439-001

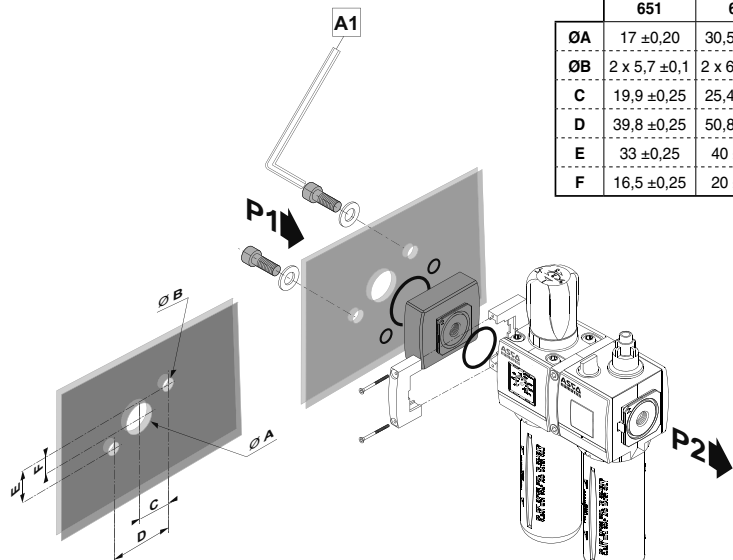
**PANEL ADAPTER
P1**



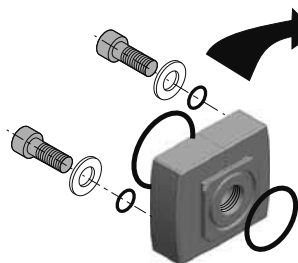
1/8" (3,2 mm) max.

	651	652
ØA	17 ±0,20	30,5 ±0,20
ØB	2 x 5,7 ±0,1	2 x 6,8 ±0,1
C	19,9 ±0,25	25,4 ±0,25
D	39,8 ±0,25	50,8 ±0,25
E	33 ±0,25	40 ±0,25
F	16,5 ±0,25	20 ±0,25

ASSEMBLING UNITS

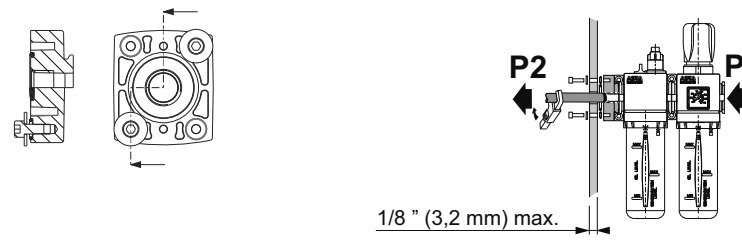


FPM/FKM		1/4 NPTF	T651AT522204002
651 ▶		1/4 ISO 228/1-G	T651AT522204003
		1/2 NPTF	T652AT519954002
652 ▶		1/2 ISO 228/1-G	T652AT519954003



items		N.m	Inch.pounds
A1 ▶	651 ▶	4,2±0,2	37±2
	652 ▶	5,2±0,2	46±2

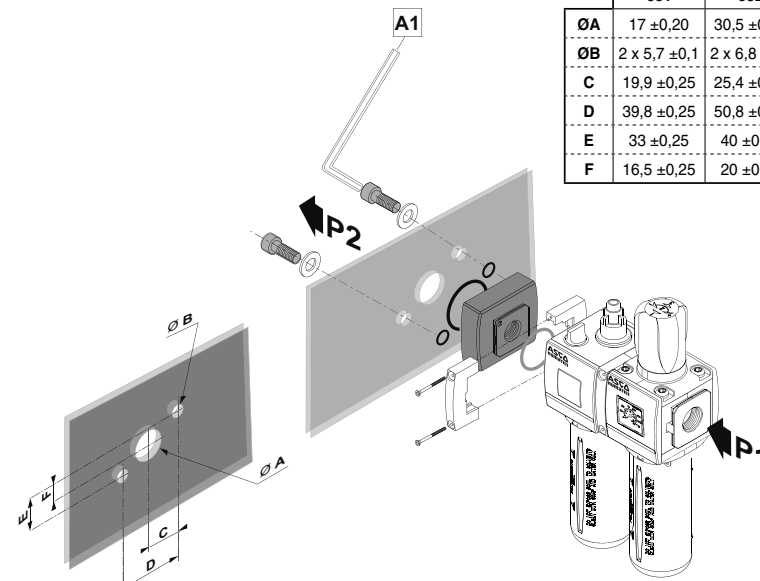
**PANEL ADAPTER
P2**



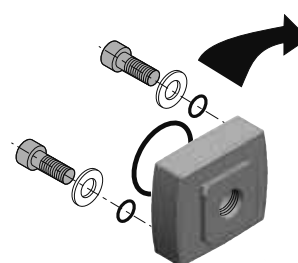
1/8" (3,2 mm) max.

	651	652
ØA	17 ±0,20	30,5 ±0,20
ØB	2 x 5,7 ±0,1	2 x 6,8 ±0,1
C	19,9 ±0,25	25,4 ±0,25
D	39,8 ±0,25	50,8 ±0,25
E	33 ±0,25	40 ±0,25
F	16,5 ±0,25	20 ±0,25

ASSEMBLING UNITS

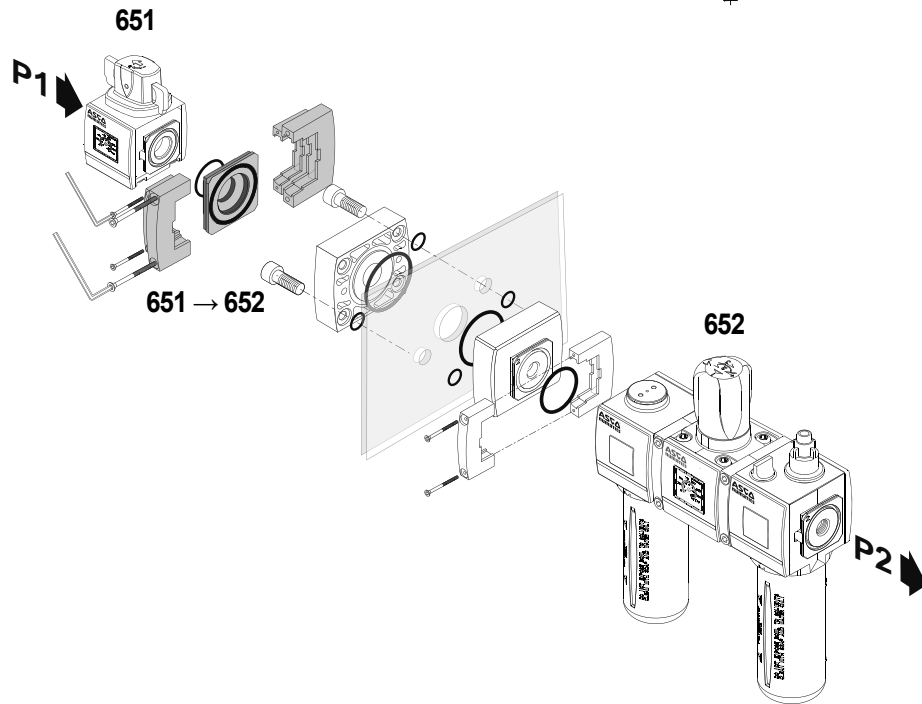
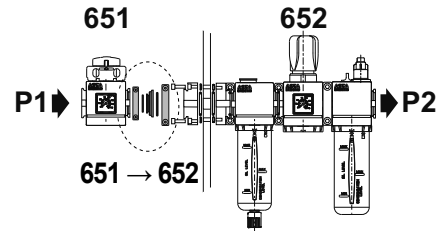


FPM/FKM		1/4 NPTF	T651AT522204004
651 ▶		1/4 ISO 228/1-G	T651AT522204005
		1/2 NPTF	T652AT519954004
652 ▶		1/2 ISO 228/1-G	T652AT519954005

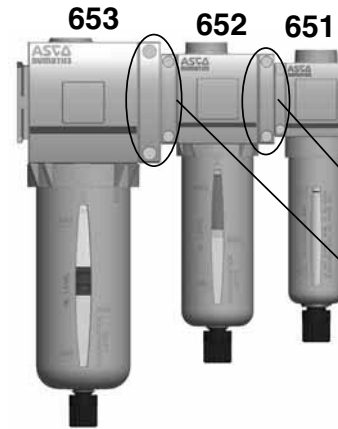


items		N.m	Inch.pounds
A1 ▶	651 ▶	4,2±0,2	37±2
	652 ▶	5,2±0,2	46±2

TRANSITION PLATE

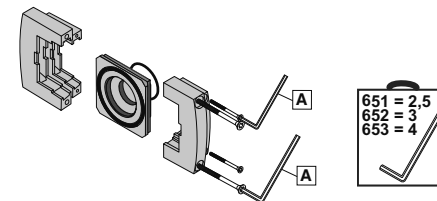


TRANSITION PLATE 653 ► 652 ► 651



NBR	652 ► 651	T652AT519193003	
FPM/FKM	652 ► 651	T652AT519193004	
NBR	653 ► 652	T653AT519194003	
FPM/FKM	653 ► 652	T653AT519194004	

ASSEMBLING UNITS

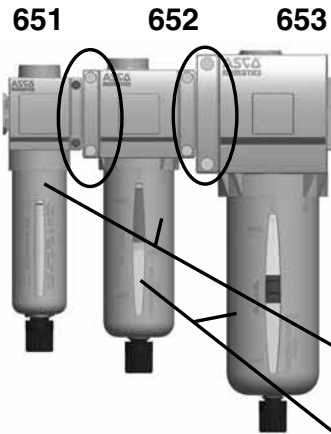


items		N.m	Inch.pounds
A	651 ►	1,13±0,2	10±2
	652 ►	1,9±0,2	17±2
	653 ►	2,9±0,2	25±2

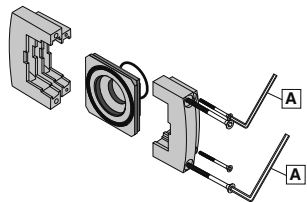
TRANSITION PLATE

651 ► 652 ► 653

ASSEMBLING UNITS



NBR	651 ► 652	T651AT519193001
FPM/FKM	651 ► 652	T651AT519193002
NBR	652 ► 653	T652AT519194001
FPM/FKM	652 ► 653	T652AT519194002



651 = 2,5
652 = 3
653 = 4

items		N.m	Inch.pounds
A	651 ►	1,13±0,2	10±2
	652 ►	1,9±0,2	17±2
	653 ►	2,9±0,2	25±2