

GENERALE

Questa scheda di installazione e manutenzione è il supplemento generale alla scheda I & M dettagliata per la valvola. L'identificazione avviene mediante il prefisso SC. Per l'installazione e la manutenzione della valvola e della testa magnetica, fare sempre riferimento a entrambe le schede I & M.

DESCRIZIONE

La Serie SC comprende solenoidi a tenuta d'acqua con connettore a spada. La custodia testa magnetica è in resina epossidica. L'elettrovalvola SC è disponibile sia come unità completa, costituita da testa magnetica approvata e valvola, o come testa magnetica autonoma da montare al momento dell'installazione.

INSTALLAZIONE

Le elettrovalvole ASCO devono essere utilizzate esclusivamente rispettando le caratteristiche tecniche specificate sulla targhetta. Variazioni sulle elettrovalvole sono ammissibili solo dopo avere consultato il costruttore o il suo rappresentante. La testa magnetica può essere montata in qualsiasi posizione.

- ATTENZIONE:**
- Il montaggio della testa magnetica su una elettrovalvola deve essere eseguito da ASCO o da un distributore ASCO o da personale debitamente autorizzato.
 - La temperatura ambiente è compresa tra -40 e +100 gradi Centigradi, salvo diversa indicazione sulla targhetta.
 - Non fare leva con il solenoide.

INSTALLAZIONE ELETTRICA

L'apparecchio è dotato di connettori a spada in conformità con 3 x DIN 46244 e ha classe di protezione IP 65 in conformità con IEC 529 dopo corretto assemblaggio. Le connessioni elettriche devono essere eseguite da personale qualificato ed essere conformi alle norme locali e nazionali per l'installazione di apparecchi antideflagranti. Smontare il coperchio del connettore. Inserire i conduttori attraverso il passacavo e collegarli alla morsetteria. Rimontare il coperchio del connettore e premere fino a sentire uno scatto. Serrare la vite centrale con la coppia indicata per garantire la giusta compressione della guarnizione.

- ATTENZIONE:**
- Prima di mettere in funzione, togliere l'alimentazione elettrica, diseccitare il circuito elettrico e le parti sotto tensione.
 - La potenza elettrica deve rientrare nei valori di targa. Il mancato rispetto dei dati di targa può causare danni o usura anticipata della bobina, oltre che impedire l'approvazione dell'apparecchio.

MESSA IN FUNZIONE

Prima di dare pressione alla valvola, eseguire un test elettrico. Eccitare la bobina diverse volte fino a notare uno scatto metallico che dimostra il funzionamento del solenoide.

SERVIZIO

Le elettrovalvole sono previste per il servizio continuo. Per prevenire la possibilità di danneggiare cose o persone, non toccare il solenoide. Se di facile accesso, l'elettrovalvola deve essere protetta per evitare qualsiasi contatto accidentale.

EMISSIONE SUONI

L'emissione di suoni dipende dall'applicazione e dal tipo di elettrovalvola. La determinazione esatta del livello acustico da parte dell'utente è possibile soltanto dopo l'installazione dell'elettrovalvola con la testa magnetica nel suo sistema.

MANUTENZIONE

Generalmente questi componenti non necessitano spesso di manutenzione. Comunque in alcuni casi è necessario fare attenzione a depositi o ad eccessiva usura. Questi componenti devono essere puliti periodicamente. Il tempo che intercorre tra una pulizia e l'altra varia a seconda delle condizioni di funzionamento. Il ciclo di durata dei componenti dipende dalle condizioni di funzionamento. Sostituire l'intera testa magnetica in caso di danni. Se si incontrano problemi durante l'installazione e la manutenzione o se si hanno dei dubbi, consultare ASCO o i suoi rappresentanti.

ATTENZIONE: La testa magnetica deve essere completamente assemblata con tutte le parti interne prima di eccitare la bobina, in quanto formano una parte del circuito magnetico. Un errore nell'assemblaggio annullerà l'approvazione.

SMONTAGGIO DELLA TESTA MAGNETICA

Smontare procedendo con ordine. Consultare attentamente gli esplosi forniti per una corretta identificazione delle parti.

- Svitare la vite connettore centrale e smontare il gruppo connettore e la guarnizione connettore.
- Smontare la clip di fissaggio dalla cima del sottogruppo di base del solenoide. **ATTENZIONE:** Quando si sgancia la clip metallica di fissaggio, può scattare verso l'alto.
- Sfilare la bobina dal sottogruppo di base del solenoide.
- Svitare e smontare il sottogruppo di base del solenoide.
- Ora tutte le parti sono accessibili per la pulizia o la sostituzione.

RIASSEMBLAGGIO DELLA TESTA MAGNETICA

Rimontare procedendo nell'ordine inverso facendo riferimento agli esplosi forniti per la corretta identificazione e collocazione delle parti.

- NOTA:** Lubrificare tutte le guarnizioni/anelli di tenuta con grasso al silicone d'alta qualità. Rimontare il sottogruppo di base del solenoide e serrare secondo la tabella delle coppie.
- Rimontare la bobina e la clip di fissaggio.
- Rimontare la guarnizione del connettore e il connettore e serrare la vite connettore centrale secondo la tabella delle coppie.
- La testa magnetica può essere ruotata di 360 gradi per scegliere la posizione più favorevole per il cavo di alimentazione.
- Dopo la manutenzione, azionare ripetutamente la valvola per accertarne il corretto funzionamento.

Per informazioni aggiuntive, visitate il nostro sito web: www.asco.com

ALGEMEEN

Dit installatie- en onderhoudsblad bevat slechts algemene, aanvullende informatie op het betreffende I&M-blad van de afsluiter zelf. Het voorvoegsel SC geeft het type aan. Raadpleeg altijd beide I&M-bladen voor het installeren en onderhouden van de afsluiter en de magneetkop.

BESCHRIJVING

Magneetkoppen van de SC-serie zijn waterdicht en hebben stekeraansluitingen. Het spoelhuis is gemaakt van epoxyhars. De SC-magneetafsluiter kan als één geheel worden geleverd, dus als goedgekeurde magneetkop op een afsluiter, of als apart geleverde magneetkop die pas bij het installeren op de afsluiter wordt gemonteerd.

INSTALLATIE

ASCO producten mogen uitsluitend toegepast worden binnen de op de naamplaat aangegeven specificaties. Wijzigingen zijn alleen toegestaan na overleg met de fabrikant of haar vertegenwoordiger. De magneetkop kan in alle standen worden gemonteerd.

- LET OP:**
- Alleen een ASCO-monteur, uw ASCO-leverancier of een ter zake kundig, gediplomeerd monteur mag de magneetkop op een afsluiter monteren.
 - De omgevingstemperatuur moet tussen -40 en +100 graden Celsius liggen, tenzij anders op het typeplaatje staat vermeld.
 - Gebruik de magneetkop niet als hefboom.

ELEKTRISCHE INSTALLATIE

De magneetkop is voorzien van een stekeraansluiting volgens 3 x DIN 46244 zodat bij juiste montage de dichtheidsklasse IP-65 conform IEC-529 kan worden verkregen. De bedrading moet worden aangelegd door vakkundig personeel en voldoen aan de lokale en nationale voorschriften voor het installeren van explosieveilige apparatuur. Verwijder het stekerdeksel. Sloop de aders door de kabeldoos en sluit de aders op het aansluitblok aan. Druk het stekerdeksel weer op zijn plaats en luister of u een 'klik' hoort. Draai de centrale schroef met het juiste aandrijsmoment vast zodat de afdichting voldoende onder druk staat.

- LET OP:**
- Voordat men aan het werk begint moeten alle spanningsvoerende delen spanningsloos worden gemaakt.
 - De elektrische belasting mag niet hoger zijn dan op het typeplaatje staat vermeld. Overschrijden van het elektrisch vermogen van de spoel kan schade veroorzaken en de levensduur van de spoel bekorten, en maakt de typegoedkeuring ongeldig.

IN GEBRUIK STELLEN

Voordat de druk aangesloten wordt dient een elektrische test te worden uitgevoerd. Ingeval van magneetafsluiters legt men meerdere malen spanning op de spoel aan waarbij een duidelijk "klikken" hoorbaar moet zijn bij juist functioneren.

GEBRUIK

De magneetkoppen zijn goedgekeurd voor continubedrijf. Om persoonlijk letsel en schade door aanraking van het spoelhuis te voorkomen dient men het aanraken te vermijden, omdat bij langdurige inschakeling de spoel van het spoelhuis heet kan worden. In voorkomende gevallen dient men de spoel af te schermen voor aanraking.

GELUIDSEMISSIE

Dit hangt sterk af van de toepassing en het gebruikte medium. De bepaling van het geluidsniveau kan pas uitgevoerd worden nadat de magneetkop en de afsluiter zijn ingebouwd.

ONDERHOUD

Het onderhoud aan de afsluiters is afhankelijk van de bedrijfsomstandigheden. We raden u aan om het product regelmatig te reinigen, in intervallen die afhankelijk zijn van het medium en de mate van onderhoud. Controleer tijdens het onderhoud of onderdelen zijn versleten. Vervang in geval van beschadiging altijd de hele magneetkop. Ingeval problemen of onduidelijkheden tijdens montage, gebruik of onderhoud optreden dan dient men zich tot ASCO of haar vertegenwoordiger te wenden.

LET OP: Voordat u de spoel mag bekrachtigen, moet u eerst ook alle inwendige onderdelen van de magneetkop monteren, omdat ze deel uitmaken van het magnetisch circuit. Door onjuiste montage vervalt de typegoedkeuring.

DEMONTAGE VAN DE MAGNEETKOP

Neem de afsluiter op een ordelijke wijze uit elkaar. Raadpleeg daarbij de montagetekeningen die de afzonderlijke onderdelen benoemen.

- Draai de schroef van de steker los en verwijder daarna de gehele steker met diens afdichting.
- Maak de bevestigingsclip los van de kopstuk/deksel-combinatie. **LET OP:** bij het verwijderen van de bevestigingsclip kan deze omhoog springen.
- Schuif de spoel van de kopstuk/deksel-combinatie.
- Schroef de kopstuk/deksel-combinatie los.
- Alle delen zijn nu toegankelijk voor reiniging of vervanging.

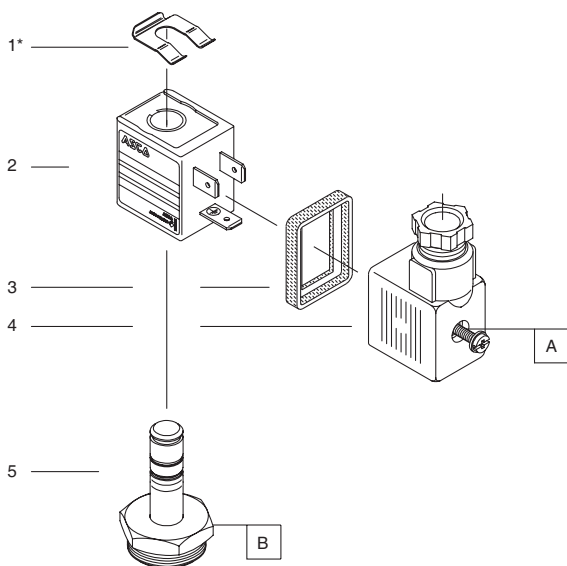
MONTAGE VAN DE MAGNEETKOP

Monteer alle delen in omgekeerde volgorde als aangegeven is bij demontage, let daarbij wel op de montage-tekening voor de juiste plaatsing van de onderdelen.

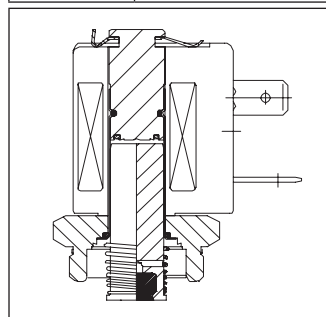
- OPMERKING:** Vet alle afdichtingen/O-ringen in met hoog-waardig siliconenvet. Monteer de kopstuk/deksel-combinatie en draai deze met het juiste aandrijsmoment vast.
- Monteer de spoel en de bevestigingsclip.
- Monteer de steker met diens afdichting, en draai de centrale schroef van de steker met het juiste aandrijsmoment vast.
- De magneetkop kan 360 graden draaien zodat de meest gunstige positie voor de elektrische kabel kan worden gekozen.
- Na het onderhoud dient men de afsluiter een aantal malen te bedienen om de werking ervan te controleren.

Ga voor meer informatie naar onze website: www.asco.com

	DRAWING	DESSIN	ZEICHNUNG
	DISEGNO	DIBUJO	TEKENING



	DRAWING	DESSIN	ZEICHNUNG
	DISEGNO	DIBUJO	TEKENING



TORQUE CHART		
A	0,6 ± 0,2	5 ± 2
B	20 ± 3	175 ± 25
ITEMS	NEWTON.METRES	INCH.POUNDS

GB	DESCRIPTION
----	-------------

- Retaining clip
- Coil & nameplate
- Connector gasket
- Connector assembly
- Solenoid base sub-assembly

FR	DESCRIPTION
----	-------------

- Clip de maintien
- Bobine & fiche signalétique
- Joint d'étanchéité du connecteur
- Montage du connecteur
- Sous-ensemble de base de la tête magnétique

DE	BESCHREIBUNG
----	--------------

- Klammerhalterung
- Spule & Typenschild
- Dichtung, Gerätesteckdose
- Gerätesteckdose
- Haltemutter

ES	DESCRIPCION
----	-------------

- Clip de sujeción
- Bobina y placa de características
- Guarnición del conector
- Conjunto del conector
- Base auxiliar del solenoide

IT	DESCRIZIONE
----	-------------

- Clip di fissaggio
- Bobina e targhetta
- Guarnizione del connettore
- Gruppo connettore
- Sottogruppo di base del solenoide

NL	BESCHRIJVING
----	--------------

- Clip
- Spoel met typeplaatje
- Stekerafdichting
- Steker
- Kopstuk/deksel-combinatie