

GENERAL
This installation and maintenance instruction sheet is a general supplement to the particular I & M sheet for the valve. The identification is made by prefix SC. Always use both I & M sheets for installing and maintaining valve and solenoid operator.

DESCRIPTION

Series SC are waterproof solenoids with spade plug connectors. The solenoid enclosure is epoxy resin construction. The SC solenoid valve may be supplied as a complete unit, which is the approved solenoid and a valve, or as a separate solenoid operator to be assembled upon installation.

INSTALLATION

ASCO components are intended to be used only within the technical characteristics as specified on the nameplate. Changes to the equipment are only allowed after consulting the manufacturer or its representative. The solenoid operator may be mounted in any position.

- CAUTION:**
- Mounting of the solenoid on a valve should either be done by ASCO or an ASCO distributor or by authorized personnel.
 - The ambient temperature range is -40 to +100 degrees Celsius, unless otherwise stated on the nameplate.
 - Do not use solenoid as a lever.

ELECTRICAL INSTALLATION

The equipment has spade plug connectors according to 3 x DIN 46244 and meets IP-65 according to IEC-529 when properly assembled. Wiring must be made by trained personnel and comply with local and national regulations for the installation of explosion-proof equipment. Remove connector cover. Insert wires through the cable gland and connect wires to the terminal block. Replace connector cover and press until a 'click' is heard. Tighten the central screw to specified torque to ensure proper gasket compression.

- CAUTION:**
1. Turn off electrical power supply and de-energise the electrical circuit and voltage carrying parts before starting work.
 2. Electrical load must be within the range stated on the nameplate. Failure to stay within the electrical range of the coil rating may result in damage to or premature failure of the coil, and will also invalidate the approval.

PUTTING INTO SERVICE

Before pressurising the system, first carry-out an electrical test. In case of solenoid valves, energise the coil a few times and notice a metal click signifying the solenoid operation.

SERVICE

The solenoids are approved for continuous duty service. To prevent the possibility of personal or property damage do not touch the solenoid which can become hot under normal operation conditions. If the solenoid valve is easily accessible, the installer must provide protection preventing accidental contact.

SOUND EMISSION

The emission of sound depends on the application, medium and nature of the equipment used. The exact determination of the sound level can only be carried out by the user having the solenoid with the valve installed in his system.

MAINTENANCE
Maintenance of ASCO products is dependent on service conditions. Periodic cleaning is recommended, the timing of which will depend on the media and service conditions. During servicing, components should be examined for excessive wear. Replace the entire solenoid in case of damage. If a problem occurs during installation/maintenance or in case of doubt please contact ASCO or authorised representatives.
CAUTION: Solenoid must be assembled complete with its internal parts before the coil is energized, as they form a part of the magnetic circuit. Wrong assembly will invalidate the approval.

SOLENOID DISASSEMBLY

- Disassemble in an orderly fashion. Pay careful attention to exploded views provided for identification of parts.
1. Unscrew central connector screw and remove connector assembly and connector gasket.
 2. Remove retaining clip from top of solenoid base sub-assembly. CAUTION: when metal retaining clip disengages, it can spring upwards.
 3. Slip the coil off the solenoid base sub-assembly.
 4. Unscrew and remove the solenoid base sub-assembly.
 5. All parts are now accessible for cleaning or replacement.

SOLENOID REASSEMBLY

- Reassemble in reverse order of disassembly paying careful attention to exploded views provided for identification and placement of parts.
1. NOTE: Lubricate all gaskets/O-rings with high quality silicone grease. Replace the solenoid base sub-assembly and torque it according to torque chart.
 2. Replace coil and retaining clip.
 3. Replace the connector gasket and the connector, and torque central connector screw according to torque chart.
 4. The solenoid can be rotated 360 degrees to select the most favourable position for the electrical supply cable.
 5. After maintenance, operate the valve a few times to be sure of proper operation.

For additional information visit our website: www.ascocom

GENERALITES
Cette feuille d'instructions d'installation et de maintenance constitue un supplément d'ensemble à la feuille particulière I & M de l'électrovanne. L'identification s'effectue en faisant précéder le code du préfixe SC. Reportez-vous toujours aux feuilles I & M lors de l'installation et de la maintenance de la vanne et de la tête magnétique.

DESCRIPTION

Les séries SC sont des têtes magnétiques étanches avec connecteurs. L'enveloppe de la tête magnétique est en résine époxy.

L'électrovanne SC est fournie entièrement équipée, c'est-à-dire avec la tête magnétique agréée et une électrovanne, ou bien comme tête magnétique séparée à assembler lors de l'installation.

MONTAGE

- Les composants ASCO sont conçus pour les domaines de fonctionnement indiqués sur la plaque signalétique ou la documentation. Aucune modification ne peut être réalisée sur le matériel sans l'accord préalable du fabricant ou de son représentant. La tête magnétique peut être montée dans n'importe quelle position.
- ATTENTION:**
- Le montage de la tête magnétique sur la vanne doit être effectué par ASCO ou un distributeur ASCO ou par une personne agréée.
 - La plage de température ambiante est de -40 à +100 degrés Celsius, sauf indication contraire signalée sur la plaque signalétique.
 - Ne pas utiliser la tête magnétique comme levier.

INSTALLATION ELECTRIQUE

Le matériel est équipé de connecteurs qui répondent aux normes 3 x DIN 46244 et IP-65 conformément à IEC-529 lorsqu'il est installé correctement. Le câblage doit être effectué par du personnel qualifié et être conforme à la réglementation locale et nationale en matière d'installation d'équipement antidéflagrant. Ôter le couvercle du connecteur. Insérer les fils par le presse-étoupe et connecter les fils au bloc des bornes. Remplacer le couvercle du connecteur et appuyer jusqu'à ce qu'un «clac» se fasse entendre. Serrer la vis centrale selon le schéma de couple spécifié afin de garantir une compression parfaite du joint d'étanchéité.

- ATTENTION:**
1. Avant toute intervention, couper l'alimentation électrique pour mettre hors tension les composants.
 2. La charge électrique doit être comprise dans la gamme qui figure sur la plaque signalétique. Tout manquement au respect de la gamme électrique du classement de la bobine risque d'endommager la bobine ou de provoquer sa défaillance, et aussi annuler l'agrément.

MISE EN SERVICE

Avant de mettre le circuit sous pression, effectuer un essai électrique. Dans le cas d'une électrovanne, mettre la bobine sous tension plusieurs fois et écouter le «clac» métallique qui signale le fonctionnement de la tête magnétique.

FONCTIONNEMENT

Les têtes magnétiques sont agréées pour une mise sous tension permanente. Pour éviter toute brûlure, ne pas toucher la tête magnétique qui, en fonctionnement normal et en permanence sous tension, peut atteindre une température élevée. Si l'électrovanne est facilement accessible, l'installateur doit prévoir une protection empêchant tout contact accidentel.

BRUIT DE FONCTIONNEMENT
Le bruit de fonctionnement varie selon l'utilisation, le fluide et le type de matériel employé. La détermination exacte du niveau sonore émis ne pourra se faire que par l'utilisateur qui a installé la tête magnétique et la vanne sur son système.

ENTRETIEN

L'entretien nécessaire aux produits ASCO varie avec leurs conditions d'utilisation. Il est souhaitable de procéder à un nettoyage périodique dont l'intervalle varie suivant la nature du fluide, les conditions de fonctionnement et le milieu ambiant. Lors de l'intervention, les composants doivent être examinés pour détecter toute usure excessive. Remplacer l'ensemble de la tête magnétique en cas de dommage. En cas de problème lors du montage/entretien ou en cas de doute, veuillez contacter ASCO ou ses représentants officiels.
ATTENTION: La tête magnétique doit être entièrement assemblée avec ses pièces internes avant de mettre la bobine sous tension, car elles font partie du circuit magnétique. Un montage incorrect entraîne l'annulation de l'agrément.

DEMONTAGE DE LA TETE MAGNETIQUE

- Démontez de façon méthodique, sur les vues en éclaté fournies dans la pochette et destinées à l'identification des pièces.
1. Dévisser la vis centrale du connecteur et ôter le montage du connecteur et le joint d'étanchéité du connecteur.
 2. Ôter le clip de maintien de la partie supérieure du sous-ensemble de base de la tête magnétique. ATTENTION: lorsque le clip de maintien métallique est ôté, il peut bondir vers le haut.
 3. Faire glisser la bobine hors du sous-ensemble de base de la tête magnétique.
 4. Dévisser et ôter le sous-ensemble de base de la tête magnétique.
 5. Vous pouvez dès à présent nettoyer ou remplacer toutes les pièces.

REMONTAGE DE LA TETE MAGNETIQUE

- Remonter en sens inverse.
- NOTE:** Lubrifier tous les joints d'étanchéité/joints toriques avec de la graisse silicone de haute qualité. Remplacer le sous-ensemble de base de la tête magnétique et le raccordier selon le schéma de couple.
2. Remplacer la bobine et le clip de maintien.
 3. Remplacer le joint d'étanchéité du connecteur et le connecteur et raccorder la vis centrale du connecteur selon le schéma de couple.
 4. La tête magnétique peut être tournée à 360 degrés afin de sélectionner la position la plus adéquate pour le câble d'alimentation électrique.
 5. Après l'entretien, faire fonctionner la vanne quelques fois afin de s'assurer qu'elle s'ouvre et se ferme correctement.

Pour toute information complémentaire, veuillez consulter notre site Web: www.ascocom

ALLGEMEINES
Diese Betriebsanleitung ist ein allgemeiner Nachtrag zur spezifischen Betriebsanleitung für dieses Ventil. Die Identifizierung erfolgt durch den Vorsatz SC. Bei der Installation und Wartung von Ventil und Magnetbetätigungselement sind grundsätzlich beide Betriebsanleitungen heranzuziehen.

BESCHREIBUNG

Bei der Baureihe SC handelt es sich um wasserdichte Magnetköpfe mit Gerätesteckdose. Das Magnetkopfgehäuse besteht aus Epoxydharz. Das druckste Magnetventil SC ist als Komplettinheit bestehend aus dem zugelassenen Magnetkopf und einem Ventil oder als separater druckfester Magnetkopf, der bei der Installation zusammenzubauen ist, lieferbar.

EINBAU

Die ASCO-Komponenten dürfen nur innerhalb der den Typenschildern angegebenen Daten eingesetzt werden. Veränderungen an den Produkten sind nur nach Rück-sprache mit ASCO zulässig. Der Magnetkopf ist so konstruiert, daß er in jeder Einbaulage funktioniert.

- ACHTUNG:**
- Die Montage des Magnetkopfs auf einem Ventil sollte entweder von ASCO, einem ASCO-Händler oder von autorisiertem Personal durchgeführt werden.
 - Die Umgebungstemperatur beträgt -40 bis +100 Grad Celsius, außer wenn auf dem Typenschild eine andere Temperatur angegeben ist.
 - Der Magnetkopf ist nicht als Hebel zu verwenden.

ELEKTRISCHE INSTALLATION

Das Gerät ist mit Flachsteckeranschlüssen nach 3 x DIN 46244 versehen und entspricht bei korrektem Zusammenbau Schutzart IP65 nach IEC-529. Die Verdrahtung muß von geschultem Personal in Übereinstimmung mit den lokalen und nationalen Vorschriften für die Installation von eigensicheren Geräten durchgeführt werden. Gerätesteckdosendeckel entfernen. Drähte durch die Kabelverschraubung führen und mit der Klemmenleiste verbinden. Gerätesteckdosendeckel wieder anbringen und drücken, bis ein Klicken zu hören ist. Zentrale Schraube entsprechend den Angaben im Drehmomentdiagramm anziehen, um einen ordnungsgemäßen Druck auf die Dichtung zu gewährleisten.

- ACHTUNG:**
1. Vor Beginn der Arbeiten ist sicherzustellen, daß alle elektrischen Leitungen und Netzteile spannungslos geschaltet sind.
 2. Die elektrische Belastung muß in dem auf dem Typenschild angegebenen Bereich liegen. Wird der elektrische Bereich der Spule nicht beachtet, so kann dies zur Beschädigung oder zum frühzeitigen Ausfall der Spule führen. Darüber hinaus kann die Zulassung dadurch erlöschen.

INBETRIEBNAHME

Vor Druckbeaufschlagung des Produktes sollte eine elektrische Funktionsprüfung erfolgen: Bei Magnetventilspannung an der Magnetspule mehrmals ein- und ausschalten. Es muß ein metallisches Klicken zu hören sein.

BETRIEB

Die Magnetköpfe sind für Dauerbetrieb zugelassen. Zur Vermeidung von Personen- und Sachschäden sollte jede Berührung der Magnetspule vermieden werden, da diese unter normalen Betriebsbedingungen sehr heiß werden kann. Bei leicht zugänglichem Magnetventil sollte vom Installateur ein Schutz vorgesehen werden, um jegliches versehentliches Berühren zu vermeiden.

GERÄUSCHEMISSION
Die Geräuschemission hängt sehr stark vom Anwendungsfall, dem Medium, mit denen das Produkt beaufschlagt wird, und der Art des verwendeten Produktes ab. Die exakte Messung des Geräuschpegels ist nur möglich, wenn der Magnetkopf mit Ventil in der Anlage installiert ist.

WARTUNG

Die Wartung hängt von den Betriebsbedingungen ab. Es wird empfohlen, das Produkt regelmäßig zu reinigen, wobei sich die Zeitabstände nach dem Medium und den Betriebsbedingungen richten. Während der Wartung sollten die Komponenten auf übermäßigen Verschleiß überprüft werden. Im Falle einer Beschädigung ist der gesamte Magnetkopf auszutauschen. Treten Schwierigkeiten bei Einbau, Betrieb oder Wartung auf sowie bei Unklarheiten, ist mit ASCO Rücksprache zu halten. **ACHTUNG:** Der Magnetkopf muß vor dem Anlegen von Spannung an die Spule komplett mit den zugehörigen internen Bauteilen zusammengesetzt werden, da diese Teil des Magnetkreises sind. Bei nichtordnungsgemäßer Montage erlischt die Zulassung.

DEMONTAGE DES MAGNETKOPFES

- Das Ventil muß in der angegebenen Reihenfolge zerlegt werden. Dabei sind die Teile exakt anhand der mitgelieferten Explosionszeichnungen zu identifizieren.
1. Mittlere Schraube der Gerätesteckdose lösen und Gerätesteckdosenbaugruppe und -dichtung entfernen.
 2. Klammerhalterung an der Oberseite der Haltermutter entfernen. **ACHTUNG:** Die Klammerhalterung kann beim Lösen nach oben wegfedern.
 3. Spule von der Haltermutter abziehen.
 4. Haltermutter losschrauben und entfernen.
 5. Nun sind alle Teile, die gereinigt oder ausgetauscht werden müssen, leicht zugänglich.

WIEDERZUSAMMENBAU DES MAGNETKOPFES

- Ventil in der umgekehrten Reihenfolge wie bei der Demontage zusammenbauen. Dabei sind die Teile anhand der Explosionszeichnungen zu identifizieren und anzuordnen.
1. **HINWEIS:** Alle Dichtungen/Dichtungsringe sind mit hochwertigem Silikonfett zu schmieren. Haltermutter wieder anbringen und entsprechend den Angaben im Drehmomentdiagramm anziehen.
 2. Spule und Klammerhalterung wieder anbringen.
 3. Steckdosendichtung und Gerätesteckdose wieder montieren und mittlere Schraube der Gerätesteckdose entsprechend den Angaben im Drehmomentdiagramm anziehen.
 4. Der Magnkopf ist um 360 Grad drehbar, so daß die günstigste Position für das Stromversorgungs-kabel gewählt werden kann.
 5. Nach der Wartung Ventil mehrmals betätigen, um sicherzustellen, daß es ordnungsgemäß funktioniert.

Weitere Informationen finden Sie auf unserer Website: www.ascocom

GENERAL
Esta hoja de instrucciones de instalación y mantenimiento es un complemento general a la hoja I & M particular para la válvula. La identificación se realiza mediante el prefijo SC. Utilice siempre ambas hojas I & M para instalar y realizar el mantenimiento de la válvula y el operador de solenoide.

DESCRIPCION

La Serie SC son solenoides herméticos con conectores de tipo espiga. La caja del solenoide está construida con resina. La válvula del solenoide SC puede suministrarse como una unidad completa, formada por el solenoide homologado y una válvula o como un operador solenoide separado que se montará durante la instalación.

INSTALACION

- Los componentes ASCO sólo deben utilizarse dentro de las especificaciones técnicas que se especifican en su placa de características. Los cambios en el equipo sólo estarán permitidos después de consultar al fabricante o a su representante. El operador de solenoide puede montarse en cualquier posición.
- PRECAUCION:**
- El montaje del solenoide en una válvula debe ser hecho por ASCO, un distribuidor ASCO o personal autorizado.
 - El rango de temperatura ambiente es -40 a +100 grados Celsius, a menos que se especifique otra cosa en la placa de características.
 - No utilice el solenoide como palanca.

INSTALACION ELECTRICA

El equipo tiene conectores de tipo espiga según 3 x DIN 46244 y cumple IP-65 según IEC-529 cuando se instala correctamente. El cableado debe realizarse por personal capacitado y cumplir las normativas nacionales y locales de instalación de equipos antidéflagrantes. Retire la cubierta del conector. Inserte los cables a través del prensaestopas de cables y conecte los cables al bloque terminal. Vuelva a colocar la cubierta del conector y presione hasta oír un «clac». Apriete el tornillo central del cuadro de apriete para asegurar una correcta compresión de la guarnición.

- PRECAUCION:**
1. Antes de comenzar el trabajo, desconecte el suministro de energía eléctrica y desenergice el circuito electrónico y los elementos portadores de tensión.
 2. La carga eléctrica debe estar dentro del rango establecido en la placa de características. Si se sale del rango eléctrico nominal de la bobina se pueden producir daños o fallos permanentes en la bobina, invalidando así la certificación.

PUESTA EN MARCHA

Se debe efectuar una prueba eléctrica antes de someter a presión el sistema. En el caso de las válvulas solenoides, se debe energizar varias veces la bobina y comprobar que se produce un sonido metálico que indica el funcionamiento del solenoide.

SERVICIO

Los solenoides están homologados para un funcionamiento en servicio continuado. Con el fin de evitar la posibilidad de daños personales o materiales no se debe tocar el solenoide, ya que puede haberse calentado en condiciones normales de trabajo. Si la electroválvula es de fácil acceso, el instalador debe prever una protección que impida cualquier contacto accidental.

EMISION DE RUIDOS

La emisión de ruidos depende de la aplicación, medio y naturaleza del equipo utilizado. La determinación exacta del nivel de sonido sólo puede ser realizada por el usuario, teniendo el solenoide con la válvula instalados en su sistema.

GENERALE

Questa scheda di installazione e manutenzione è il supplemento generale alla scheda I & M dettagliata per la valvola. L'identificazione avviene mediante il prefisso SC. Per l'installazione e la manutenzione della valvola e della testa magnetica, fare sempre riferimento a entrambe le schede I & M.

DESCRIZIONE

La Serie SC comprende solenoidi a tenuta d'acqua con connettore a spada. La custodia testa magnetica è in resina epossidica. L'elettrovalvola SC è disponibile sia come unità completa, costituita da testa magnetica approvata e valvola, o come testa magnetica autonoma da montare al momento dell'installazione.

INSTALLAZIONE

Le elettrovalvole ASCO devono essere utilizzate esclusivamente rispettando le caratteristiche tecniche specificate sulla targhetta. Variazioni sulle elettrovalvole sono ammissibili solo dopo avere consultato il costruttore o il suo rappresentante. La testa magnetica può essere montata in qualsiasi posizione.

- ATTENZIONE:**
- Il montaggio della testa magnetica su una elettrovalvola deve essere eseguito da ASCO o da un distributore ASCO o da personale debitamente autorizzato.
 - La temperatura ambiente è compresa tra -40 e +100 gradi Centigradi, salvo diversa indicazione sulla targhetta.
 - Non fare leva con il solenoide.

INSTALLAZIONE ELETTRICA

L'apparecchio è dotato di connettori a spada in conformità con 3 x DIN 46244 e ha classe di protezione IP 65 in conformità con IEC 529 dopo corretto assemblaggio. Le connessioni elettriche devono essere eseguite da personale qualificato ed essere conformi alle norme locali e nazionali per l'installazione di apparecchi antideflagranti. Smontare il coperchio del connettore. Inserire i conduttori attraverso il passacavo e collegarli alla morsetteria. Rimontare il coperchio del connettore e premere fino a sentire uno scatto. Serrare la vite centrale con la coppia indicata per garantire la giusta compressione della guarnizione.

- ATTENZIONE:**
- Prima di mettere in funzione, togliere l'alimentazione elettrica, diseccitare il circuito elettrico e le parti sotto tensione.
 - La potenza elettrica deve rientrare nei valori di targa. Il mancato rispetto dei dati di targa può causare danni o usura anticipata della bobina, oltre che impedire l'approvazione dell'apparecchio.

MESSA IN FUNZIONE

Prima di dare pressione alla valvola, eseguire un test elettrico. Eccitare la bobina diverse volte fino a notare uno scatto metallico che dimostra il funzionamento del solenoide.

SERVIZIO

Le elettrovalvole sono previste per il servizio continuo. Per prevenire la possibilità di danneggiare cose o persone, non toccare il solenoide. Se di facile accesso, l'elettrovalvola deve essere protetta per evitare qualsiasi contatto accidentale.

EMISSIONE SUONI

L'emissione di suoni dipende dall'applicazione e dal tipo di elettrovalvola. La determinazione esatta del livello acustico da parte dell'utente è possibile soltanto dopo l'installazione dell'elettrovalvola con la testa magnetica nel suo sistema.

MANUTENZIONE

Generalmente questi componenti non necessitano spesso di manutenzione. Comunque in alcuni casi è necessario fare attenzione a depositi o ad eccessiva usura. Questi componenti devono essere puliti periodicamente. Il tempo che intercorre tra una pulizia e l'altra varia a seconda delle condizioni di funzionamento. Il ciclo di durata dei componenti dipende dalle condizioni di funzionamento. Sostituire l'intera testa magnetica in caso di danni. Se si incontrano problemi durante l'installazione e la manutenzione o se si hanno dei dubbi, consultare ASCO o i suoi rappresentanti.

ATTENZIONE: La testa magnetica deve essere completamente assemblata con tutte le parti interne prima di eccitare la bobina, in quanto formano una parte del circuito magnetico. Un errore nell'assemblaggio annullerà l'approvazione.

SMONTAGGIO DELLA TESTA MAGNETICA

Smontare procedendo con ordine. Consultare attentamente gli esplosi forniti per una corretta identificazione delle parti.

- Svitare la vite connettore centrale e smontare il gruppo connettore e la guarnizione connettore.
- Smontare la clip di fissaggio dalla cima del sottogruppo di base del solenoide. **ATTENZIONE:** Quando si sgancia la clip metallica di fissaggio, può scattare verso l'alto.
- Sfilare la bobina dal sottogruppo di base del solenoide.
- Svitare e smontare il sottogruppo di base del solenoide.
- Ora tutte le parti sono accessibili per la pulizia o la sostituzione.

RIASSEMBLAGGIO DELLA TESTA MAGNETICA

Rimontare procedendo nell'ordine inverso facendo riferimento agli esplosi forniti per la corretta identificazione e collocazione delle parti.

- NOTA:** Lubrificare tutte le guarnizioni/anelli di tenuta con grasso al silicone d'alta qualità. Rimontare il sottogruppo di base del solenoide e serrare secondo la tabella delle coppie.
- Rimontare la bobina e la clip di fissaggio.
- Rimontare la guarnizione del connettore e il connettore e serrare la vite connettore centrale secondo la tabella delle coppie.
- La testa magnetica può essere ruotata di 360 gradi per scegliere la posizione più favorevole per il cavo di alimentazione.
- Dopo la manutenzione, azionare ripetutamente la valvola per accertarne il corretto funzionamento.

Per informazioni aggiuntive, visitate il nostro sito web: www.asco.com

ALGEMEEN

Dit installatie- en onderhoudsblad bevat slechts algemene, aanvullende informatie op het betreffende I&M-blad van de afsluiter zelf. Het voorvoegsel SC geeft het type aan. Raadpleeg altijd beide I&M-bladen voor het installeren en onderhouden van de afsluiter en de magneetkop.

BESCHRIJVING

Magneetkoppen van de SC-serie zijn waterdicht en hebben stekeraansluitingen. Het spoelhuis is gemaakt van epoxyhars. De SC-magneetafsluiter kan als één geheel worden geleverd, dus als goedgekeurde magneetkop op een afsluiter, of als apart geleverde magneetkop die pas bij het installeren op de afsluiter wordt gemonteerd.

INSTALLATIE

ASCO producten mogen uitsluitend toegepast worden binnen de op de naamplaat aangegeven specificaties. Wijzigingen zijn alleen toegestaan na overleg met de fabrikant of haar vertegenwoordiger. De magneetkop kan in alle standen worden gemonteerd.

- LET OP:**
- Alleen een ASCO-monteur, uw ASCO-leverancier of een ter zake kundig, gediplomeerd monteur mag de magneetkop op een afsluiter monteren.
 - De omgevingstemperatuur moet tussen -40 en +100 graden Celsius liggen, tenzij anders op het typeplaatje staat vermeld.
 - Gebruik de magneetkop niet als hefboom.

ELEKTRISCHE INSTALLATIE

De magneetkop is voorzien van een stekeraansluiting volgens 3 x DIN 46244 zodat bij juiste montage de dichtheidsklasse IP-65 conform IEC-529 kan worden verkregen. De bedrading moet worden aangelegd door vakkundig personeel en voldoen aan de lokale en nationale voorschriften voor het installeren van explosieveilige apparatuur. Verwijder het stekerdeksel. Steek de aders door de kabeldoosvoer en sluit de aders op het aansluitblok aan. Druk het stekerdeksel weer op zijn plaats en luister of u een 'klik' hoort. Draai de centrale schroef met het juiste aandrijsmoment vast zodat de afdichting voldoende onder druk staat.

- LET OP:**
- Voordat men aan het werk begint moeten alle spanningsvoerende delen spanningsloos worden gemaakt.
 - De elektrische belasting mag niet hoger zijn dan op het typeplaatje staat vermeld. Overschrijden van het elektrisch vermogen van de spoel kan schade veroorzaken en de levensduur van de spoel bekorten, en maakt de typegoedkeuring ongeldig.

IN GEBRUIK STELLEN

Voordat de druk aangesloten wordt dient een elektrische test te worden uitgevoerd. Ingeval van magneetafsluiters legt men meerdere malen spanning op de spoel aan waarbij een duidelijk "klikken" hoorbaar moet zijn bij juist functioneren.

GEBRUIK

De magneetkoppen zijn goedgekeurd voor continubedrijf. Om persoonlijk letsel en schade door aanraking van het spoelhuis te voorkomen dient men het aanraken te vermijden, omdat bij langdurige inschakeling de spoel van het spoelhuis heet kan worden. In voorkomende gevallen dient men de spoel af te schermen voor aanraking.

GELUIDSEMISSIE

Dit hangt sterk af van de toepassing en het gebruikte medium. De bepaling van het geluidsniveau kan pas uitgevoerd worden nadat de magneetkop en de afsluiter zijn ingebouwd.

ONDERHOUD

Het onderhoud aan de afsluiters is afhankelijk van de bedrijfsomstandigheden. We raden u aan om het product regelmatig te reinigen, in intervallen die afhankelijk zijn van het medium en de mate van onderhoud. Controleer tijdens het onderhoud of onderdelen zijn versleten. Vervang in geval van beschadiging altijd de hele magneetkop. Ingeval problemen of onduidelijkheden tijdens montage, gebruik of onderhoud optreden dan dient men zich tot ASCO of haar vertegenwoordiger te wenden.

LET OP: Voordat u de spoel mag bekrachtigen, moet u eerst ook alle inwendige onderdelen van de magneetkop monteren, omdat ze deel uitmaken van het magnetisch circuit. Door onjuiste montage vervalt de typegoedkeuring.

DEMONTAGE VAN DE MAGNEETKOP

Neem de afsluiter op een ordelijke wijze uit elkaar. Raadpleeg daarbij de montagetekeningen die de afzonderlijke onderdelen benoemen.

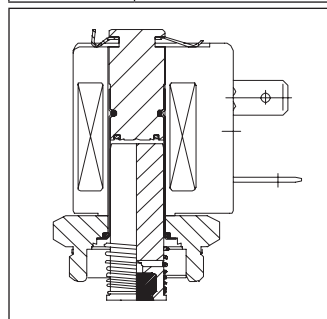
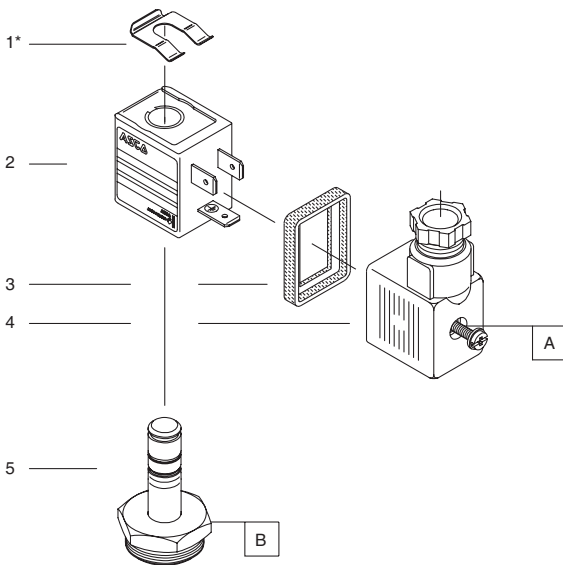
- Draai de schroef van de steker los en verwijder daarna de gehele steker met diens afdichting.
- Maak de bevestigingsclip los van de kopstuk/deksel-combinatie. **LET OP:** bij het verwijderen van de bevestigingsclip kan deze omhoog springen.
- Schuif de spoel van de kopstuk/deksel-combinatie.
- Schroef de kopstuk/deksel-combinatie los.
- Alle delen zijn nu toegankelijk voor reiniging of vervanging.

MONTAGE VAN DE MAGNEETKOP

Monteer alle delen in omgekeerde volgorde als aangegeven is bij demontage, let daarbij wel op de montage-tekening voor de juiste plaatsing van de onderdelen.

- OPMERKING:** Vet alle afdichtingen/O-ringen in met hoog-waardig siliconenvet. Monteer de kopstuk/deksel-combinatie en draai deze met het juiste aandrijsmoment vast.
- Monteer de spoel en de bevestigingsclip.
- Monteer de steker met diens afdichting, en draai de centrale schroef van de steker met het juiste aandrijsmoment vast.
- De magneetkop kan 360 graden draaien zodat de meest gunstige positie voor de elektrische kabel kan worden gekozen.
- Na het onderhoud dient men de afsluiter een aantal malen te bedienen om de werking ervan te controleren.

Ga voor meer informatie naar onze website: www.asco.com



TORQUE CHART			
A	0,6 ± 0,2	5 ± 2	
B	20 ± 3	175 ± 25	
ITEMS	NEWTON.METRES	INCH.POUNDS	

GB	DESCRIPTION
----	-------------

- Retaining clip
- Coil & nameplate
- Connector gasket
- Connector assembly
- Solenoid base sub-assembly

FR	DESCRIPTION
----	-------------

- Clip de maintien
- Bobine & fiche signalétique
- Joint d'étanchéité du connecteur
- Montage du connecteur
- Sous-ensemble de base de la tête magnétique

DE	BESCHREIBUNG
----	--------------

- Klammerhalterung
- Spule & Typenschild
- Dichtung, Gerätesteckdose
- Gerätesteckdose
- Haltemutter

ES	DESCRIPCION
----	-------------

- Clip de sujeción
- Bobina y placa de características
- Guarnición del conector
- Conjunto del conector
- Base auxiliar del solenoide

IT	DESCRIZIONE
----	-------------

- Clip di fissaggio
- Bobina e targhetta
- Guarnizione del connettore
- Gruppo connettore
- Sottogruppo di base del solenoide

NL	BESCHRIJVING
----	--------------

- Clip
- Spoel met typeplaatje
- Stekerafdichting
- Steker
- Kopstuk/deksel-combinatie