

GENERALE

Questa scheda di installazione e manutenzione è il supplemento generale alla scheda I & M dettagliata per la valvola. L'identificazione avviene mediante il prefisso SC. Per l'installazione e la manutenzione della valvola e della testa magnetica, fare sempre riferimento a entrambe le schede I & M.

DESCRIZIONE

La Serie SC comprende teste magnetiche a basso consumo con connettori a spada. La custodia è in resina epossidica. L'elettrovalvola SC è disponibile sia come unità completa, costituita da testa magnetica approvata e valvola, o come testa magnetica autonoma da montare al momento dell'installazione.

INSTALLAZIONE

Le elettrovalvole ASCO devono essere utilizzate esclusivamente rispettando le caratteristiche tecniche specificate sulla targhetta. Variazioni sulle elettrovalvole sono ammissibili solo dopo avere consultato il costruttore o il suo rappresentante. La temperatura ambiente massima è +40/+60°C salvo diversa indicazione sulla targhetta.

- ATTENZIONE:**
- Applicare ai filetti maschi del tubo la mescola per tubi in quantità ridotta, solo per evitare la penetrazione di particelle nel sistema.
 - Usare attrezzature appropriate e posizionare le chiavi il più vicino possibile al punto di raccordo.
 - I raccordi non devono esercitare pressione, torsione o sollecitazione sull'elettrovalvola.
 - Queste teste magnetiche sono previste per l'uso con aria asciutta pulita o gas inerte, filtrata a 50 micrometri o meglio.
 - Il punto di rugiada dei fluidi deve essere di almeno 10 gradi centigradi inferiore alla temperatura minima di qualsiasi parte del sistema aria pulita/gas inerte per evitare il congelamento.
 - L'aria lubrificata dovrebbe essere compatibile con gli elastomeri Buna-N. Gli oli diastri possono provocare problemi operativi.
 - Non fare leva con il solenoide.

INSTALLAZIONE ELETTRICA

Le valvole sono munite di connettori a spada in conformità alla ISO-4400/EN 175301-803-A ed hanno classe di protezione IP-65 secondo la IEC 529 quando sono correttamente montate. Gli allacciamenti devono essere eseguiti da personale qualificato e rispondere alle norme locali e nazionali per l'installazione di impianti elettrici. Smontare il coperchio del connettore. Inserire i conduttori attraverso il passacavo e collegarli alla morsetteria. Rimontare il coperchio del connettore e premere fino a sentire uno scatto. Serrare la vite centrale con la coppia indicata per garantire la giusta compressione della guarnizione.

- ATTENZIONE:**
1. La potenza elettrica deve rientrare nei valori di targa. Il mancato rispetto dei valori elettrici della bobina può causare danni o usura anticipata della bobina stessa.

MESSA IN FUNZIONE

Prima di dare pressione alla valvola, eseguire un test elettrico. Eccitare la bobina diverse volte fino a notare uno scatto metallico che dimostra il funzionamento del solenoide.

SERVIZIO

Le elettrovalvole sono previste per il servizio continuo. Per prevenire la possibilità di danneggiare cose o persone, non toccare il solenoide. Se di facile accesso, l'elettrovalvola deve essere protetta per evitare qualsiasi contatto accidentale.

EMISSIONE SUONI
L'emissione di suoni dipende dall'applicazione e dal tipo di dell'elettrovalvola con la testa magnetica nel suo sistema.

MANUTENZIONE

Generalmente questi componenti non necessitano spesso di manutenzione. Comunque in alcuni casi è necessario fare attenzione a depositi o ad eccessiva usura. Questi componenti devono essere puliti periodicamente. Il tempo che intercorre tra una pulizia e l'altra varia a seconda delle condizioni di funzionamento. Il ciclo di durata dei componenti dipende dalle condizioni di funzionamento. In caso di usura è disponibile un set completo di parti interne per la revisione. Se si incontrano problemi durante l'installazione e la manutenzione o se si hanno dei dubbi, consultare ASCO o i suoi rappresentanti.

ATTENZIONE: Il solenoide deve essere completamente rimontato in quanto l'involucro e le parti interne completano il circuito magnetico.

SMONTAGGIO DELLA TESTA MAGNETICA

- Smontare procedendo con ordine. Consultare attentamente gli esplosi forniti per una corretta identificazione delle parti.
1. Svitare vite centrale del connettore e smontare gruppo connettore.
 2. Svitare il dado di ritenuta dalla cima del sottogruppo di base del solenoide.
 3. Smontare l'anello di ritenuta, la bobina e la ghiera dal sottogruppo di base del solenoide.
 4. Svitare il sottogruppo di base del solenoide dalla valvola.
 5. Ora tutte le parti sono accessibili per la pulizia o la sostituzione.

RIASSEMBLAGGIO DELLA TESTA MAGNETICA

- Rimontare procedendo nell'ordine inverso facendo riferimento agli esplosi forniti per la corretta identificazione e collocazione delle parti.
1. NOTA: Lubrificare tutte le guarnizioni/anelli di tenuta con grasso al silicone d'alta qualità. Avvitare il sottogruppo di base del solenoide sulla valvola e serrare secondo la tabella delle coppie.
 2. Rimontare la ghiera, la bobina e l'anello di ritenuta, serrare il dado di ritenuta secondo la tabella delle coppie.
 3. Rimontare il connettore e serrare la vite centrale del connettore secondo la tabella delle coppie.
 4. Il solenoide può essere ruotato di 360 gradi per selezionare la posizione più favorevole per l'ingresso cavo.
 5. Dopo la manutenzione, azionare ripetutamente la valvola per accertarne il corretto funzionamento.

La testa magnetica SC è conforme alle Norme Elettriche Internazionali IEC-335 e IEC-529. L'utente può richiedere al costruttore una Dichiarazione di Conformità separata relativa alla Direttiva CEE 89/392 Allegato II B. Preciso il numero della conferma d'ordine i numeri di serie dei prodotti. Il presente prodotto è conforme ai requisiti essenziali della Direttiva EMC 89/336/CEE e successive modifiche nonché alle Direttive sulla Bassa Tensione 73/23/CEE e 93/68/CEE. È disponibile a richiesta una Dichiarazione di Conformità separata.

ALGEMEEN

Dit installatie- en onderhoudsblad bevat slechts algemene, aanvullende informatie op het betreffende I&M-blad van de afsluiter zelf. Het voorvoegsel SC geeft het type aan. Raadpleeg altijd beide I&M-bladen voor het installeren en onderhouden van de afsluiter en de magneetkop.

BESCHRIJVING

Magneetkoppen van de SC-serie hebben een laag verbruik en stekeraansluitingen. Het spoelhuis is gemaakt van epoxyhars. De SC-magneetafsluiter kan als één geheel worden geleverd, dus als goedgekeurde magneetkop op een afsluiter, of als apart geleverde magneetkop die pas bij het installeren of de afsluiter wordt gemonteerd.

INSTALLATIE

ASCO producten mogen uitsluitend toegepast worden binnen de op de naamplaat aangegeven specificaties. Wijzigingen zijn alleen toegestaan na overleg met de fabrikant of haar vertegenwoordiger. De maximale omgevingstemperatuur en vloeistoftemperatuur is -40/+60 graden Celsius tenzij anders op het typeplaatje staat vermeld.

- LET OP:**
- Breng op het schroefdraad zo min mogelijk afdichtingskit aan om te voorkomen dat restanten in de afsluiter terechtkomen.
 - Men dient uitsluitend geschikt gereedschap voor de montage te gebruiken.
 - De pijp aansluitingen mogen geen krachten of momenten op het product overdragen.
 - Deze magneetkoppen zijn bedoeld voor gebruik in combinatie met schone droge lucht of inert gas, gefilterd op 50 micrometer of beter.
 - Het dauwpunt van het medium moet ten minste 10 graden Celsius onder de minimale temperatuur van alle delen van het schone lucht/inert gas-systeem liggen om beevriezing te voorkomen.
 - De gesmeerde lucht mag geen Buna-N elastomeren aantasten. Het gebruik van di-esterolie kan problemen veroorzaken.
 - Gebruik de magneetkop niet als hefboom.

ELEKTRISCHE INSTALLATIE

De magneetkop is voorzien van een stekeraansluiting volgens ISO-4400/EN 175301-803-A zodat bij juiste montage de dichtheidsklasse IP-65 conform IEC-529 kan worden verkregen. De bedrading moet worden aangelegd door vakkundig personeel en voldoen aan de lokale en nationale voorschriften voor het installeren van elektrische apparatuur. Verwijder het stekerdeksel. Steek de aders door de kabeldoorvoer en sluit de aders op het aansluitblok aan. Druk het stekerdeksel weer op zijn plaats en luister of u een 'klik' hoort. Draai de centrale schroef met het juiste aandraaimoment vast zodat de afdichting voldoende onder druk staat.

- LET OP:**
1. De elektrische belasting mag niet hoger zijn dan op het type-plaatje staat vermeld. Overschrijden van het elektrisch vermogen van de spoel kan schade veroorzaken en de levensduur van de spoel bekorten.

IN GEBRUIK STELLEN

Voor dat de druk aangesloten wordt dient een elektrische test te worden uitgevoerd. Ingeval van magneetafsluiters legt men meerdere malen spanning op de spoel aan waarbij een duidelijk 'klikken' hoorbaar moet zijn bij juist functioneren.

GEBRUIK

De magneetkoppen zijn goedgekeurd voor continu gebruik. Om persoonlijk letsel en schade door aanraking van het spoelhuis te voorkomen dient men het aanraken te vermijden, omdat bij langdurige inschakeling de spoel of het spoelhuis heet kan worden. In voorkomende gevallen dient men de spoel af te schermen voor aanraking.

GELUIDSEMISSIE

Dit hangt sterk af van de toepassing en het gebruikte medium. De bepaling van het geluidsniveau kan pas uitgevoerd worden nadat de magneetkop en de afsluiter zijn ingebouwd.

ONDERHOUD

Het onderhoud aan de afsluiters is afhankelijk van de bedrijfsomstandigheden. We raden u aan om het product regelmatig te reinigen, in intervallen die afhankelijk zijn van het medium en de mate van onderhoud. Controleer tijdens het onderhoud of onderdelen zijn versleten. In geval van slijtage zijn reserveonderdelen beschikbaar om een inwendige revisie uit te voeren. Ingeval problemen of onduidelijkheden tijdens montage, gebruik of onderhoud optreden dan dient men zich tot ASCO of naar vertegenwoordiger te wenden.

LET OP: Alle onderdelen van de magneetkop moeten worden gemonteerd, omdat het huis en de inwendige onderdelen deel uitmaken van het magnetisch circuit.

DEMONTAGE VAN DE MAGNEETKOP

Neem de afsluiter op een ordelijke wijze uit elkaar. Raadpleeg daarbij de montagetekeningen die de afzonderlijke onderdelen benoemen.

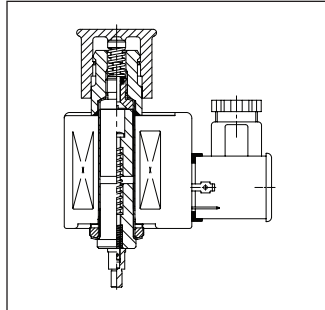
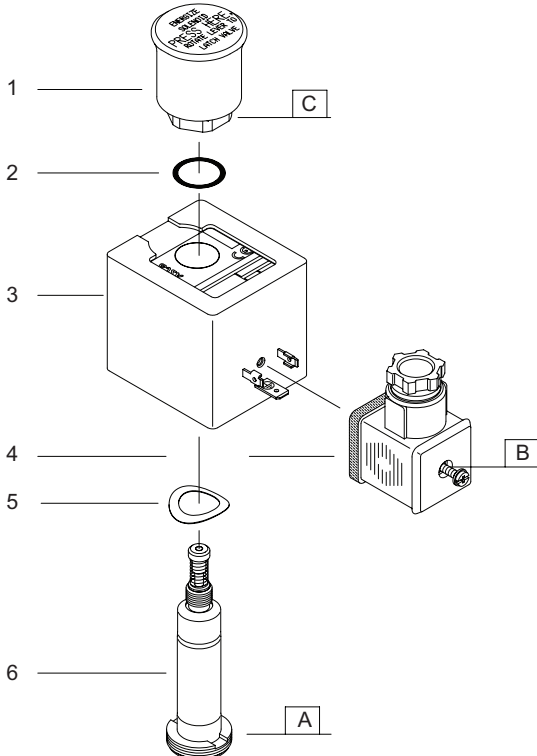
1. Draai de schroef van de steker los en verwijder daarna de gehele steker.
2. Schroef de bevestigingsmoer los en verwijder deze van de kopstuk/deksel-combinatie.
3. Verwijder de O-ring, de spoel en de veering van de kopstuk deksel-combinatie.
4. Schroef de kopstuk/deksel-combinatie los en haal deze van de afsluiter af.
5. Alle delen zijn nu toegankelijk voor reiniging of vervanging.

MONTAGE VAN DE MAGNEETKOP

Monteer alle delen in omgekeerde volgorde als aangegeven is bij demontage, let daarbij wel op de montage-tekening voor de juiste plaatsing van de onderdelen.

1. **OPMERKING:** Verwijder alle afdichtingen/O-ringen in met hoogwaardig siliconenet. Schroef de kopstuk/deksel-combinatie in de afsluiter en draai deze met het juiste aandraaimoment vast.
2. Plaats de veering, de spoel en de O-ring weer terug en draai de bevestigingsmoer met het juiste aandraaimoment vast.
3. Monteer de steker en draai de centrale schroef van de steker met het juiste aandraaimoment vast.
4. De magneetkop kan 360 graden draaien zodat de meest gunstige positie met betrekking tot de kabeldoorvoer kan worden gekozen.
5. Na het onderhoud dient men de afsluiter een aantal malen te bedienen om de werking ervan te controleren.

De SC-magneetafsluiter voldoet aan de 'International Electric Code'-normen IEC-335 en IEC-529. Een aparte fabriekantenverklaring van inbouw, in de zin van EU-richtlijn 89/392/EEG aanhangsel II B, is op aanvraag verkrijgbaar. Vermeld bij aanvraag a.u.b. het orderbevestigingsnummer en het serienummer. Dit product voldoet aan de fundamentele voorschriften van EMC richtlijn 89/336/EEG, LS-richtlijn 73/23/EEG + 93/68/EEG en de bijbehorende wijzigingen. Een afzonderlijke verklaring van overeenstemming is op verzoek verkrijgbaar.



TORQUE CHART		
A	20 ± 3	175 ± 25
B	0,6 ± 0,2	5 ± 2
C	10 ± 1	90 ± 10
ITEMS	NEWTON.METRES	INCH.POUNDS

GB	DESCRIPTION
----	-------------

1. Nut with push button
2. O-ring, retaining nut
3. Coil & nameplate
4. Connector assembly
5. Spring washer
6. Solenoid base sub-assembly

FR	DESCRIPTION
----	-------------

1. Ecrou avec bouton-poussoir
2. Joint torique, écrou de maintien
3. Bobine & fiche signalétique
4. Montage du connecteur
5. Rondelle élastique
6. Sous-ensemble de base de la tête magnétique

DE	BESCHREIBUNG
----	--------------

1. Mutter mit Drucktaste
2. Dichtungsring, Sicherungsmutter
3. Spule & Typenschild
4. Gerätesteckdose
5. Federscheibe
6. Haltemutter

ES	DESCRIPCION
----	-------------

1. Tuerca con botón de presión
2. Junta, tuerca de retención
3. Bobina y placa de características
4. Conjunto del conector
5. Arandela resorte
6. Base auxiliar del solenoide

IT	DESCRIZIONE
----	-------------

1. Dado con pulsante
2. Anello di ritenuta, dado di ritenuta
3. Bobina e targhetta
4. Gruppo connettore
5. Rondella elastica
6. Sottogruppo di base del solenoide

NL	BESCHRIJVING
----	--------------

1. Moer met drukknoop
2. O-ring, bevestigingsmoer
3. Spoel met typeplaatje
4. Steker
5. Veering
6. Kopstuk/deksel-combinatie