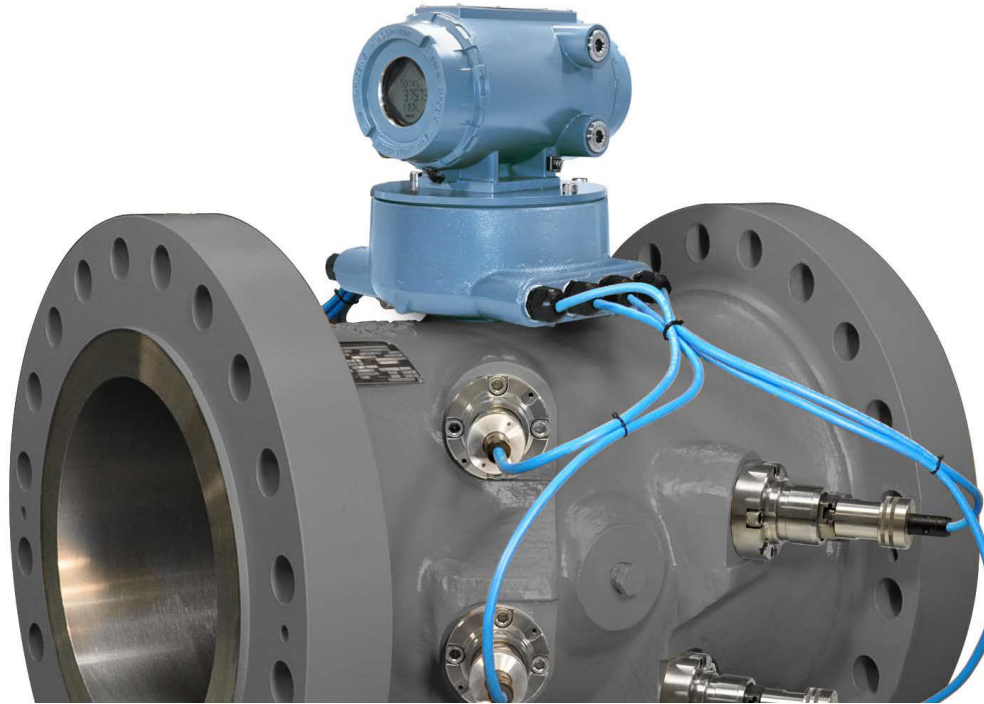


Rosemount™ SeniorSonic™ 3414

Medidor ultrassônico de vazão de gases de quatro vias



Inteligência para transferência de custódia

Projetado para aplicações de transferência de custódia, o medidor ultrassônico de vazão de gases de quatro vias SeniorSonic 3414 oferece desempenho de longo prazo, altamente preciso e confiável, para minimizar a perda e desperdício de gás natural. O medidor avançado está disponível em linhas de 4 pol. a 42 pol. (DN100 a DN1050)⁽¹⁾ e oferece recursos de vazão bidirecional, maior capacidade de vazão e nenhuma queda de pressão incremental, reduzindo assim o risco de medição e minimizando o custo operacional.

Os poderosos componentes eletrônicos série 3410 de última geração trabalham com o medidor SeniorSonic 3414 para aumentar expressivamente a taxa de amostragem e fornecer captura de alto volume de dados, inclusive extensos registros por hora e por dia. O design otimizado apresenta um conjunto de placa de E/S e CPU integrados, pronto para conexão, e um display LCD (opcional) para aumentar a confiabilidade, simplificar a manutenção e facilitar expansões futuras. Os operadores podem também monitorar e solucionar problemas facilmente dos medidores em tempo real a partir de um PC ou laptop. O software de diagnóstico MeterLink™ é uma interface do usuário intuitiva que fornece informações essenciais, incluindo análises especializadas de vazão, alertas de distúrbio da vazão e ações corretivas sugeridas para aumentar a confiabilidade e melhorar a funcionalidade.

O medidor SeniorSonic 3414 é também fornecido com transdutores T-200 de titânio robustos e sem contato com o processo que garante medições confiáveis em ambientes severos, onde há presença de gás úmido, rico e/ou sujo. Os transdutores são projetados para simplificar a manutenção e maximizar o tempo de operação do medidor.

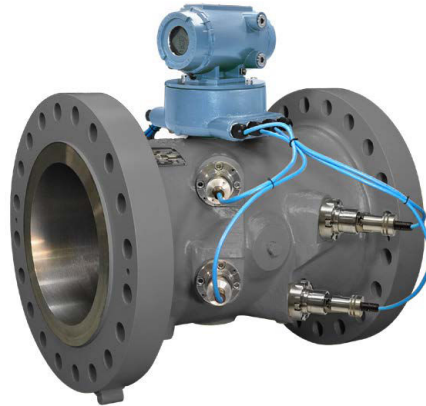
Aplicação típica

- Transferência de custódia para linhas de transmissão de gás natural

Índice

Inteligência para transferência de custódia.....	2
Aplicação típica.....	2
Especificações padrão.....	4
Materiais de construção.....	7
Dimensionamento do medidor de vazão.....	9
Transdutores T-200 encapsulados de titânio.....	13
Display LCD local.....	15
Entrada/Saída.....	16
Diagnósticos e software.....	17
Segurança e conformidade.....	20
Limites de operação.....	22
Pesos e dimensões.....	24
Código de configuração.....	29

(1) Consulte a fábrica sobre tamanhos de medidores acima de 36 pol. (DN900).

Figura 1: Medidor de vazão de gás ultrassônico SeniorSonic 3414

Locais de aplicação

- Usinas elétricas – entradas
- Usinas de processamento de gás – entradas/saídas
- Locais de armazenamento subterrâneos – entradas/saídas
- Produção de gás – litoral/offshore
- Estações de portão da cidade – pontos de recebimento/entrega

Recursos e benefícios

- O design com cordas e quatro vias permite precisão, estabilidade, redundância e economia de custo operacional
- O excelente desempenho de longo prazo reduz custos de manutenção
- A alta rangeabilidade de >100:1 garante menos trechos de medidor, diâmetros de linha menores e custos de capital mais baixos
- A construção fundida ou forjada do corpo minimiza a incerteza de medição causada por mudanças de pressão
- Equipado com transdutores robustos T-200 encapsulados em titânio, para um desempenho ideal em ambientes úmidos, ácidos e corrosivos (padrão para diâmetros de linha de até DN900 ou 36 pol. e opcional para DN1050 ou 42 pol.)
- Os transdutores T-200 podem ser extraídos com segurança sob pressão sem ferramentas especiais e o design não úmido elimina a possibilidade de emissões de gases de efeito estufa
- A série de componentes eletrônicos 3410 fornece uma amostragem rápida, uma plataforma de componentes eletrônicos expansível e um registro de dados de arquivo contendo informações de pressão, temperatura e composição do gás que permitem que o medidor calcule as taxas de vazão de condição de referência como um computador de vazão redundante
- A série de componentes eletrônicos 3410 calcula as taxas corrigidas de volume, massa e energia.
- A série de componentes eletrônicos 3410 calcula a velocidade do som a partir da pressão, temperatura e composição do gás usando AGA 10 2003 e GERG-2008 (AGA 8 Parte 2, 2017)
- O display LCD local (opcional) com até dez variáveis de rolagem que podem ser selecionadas pelo usuário
- O medidor de gás ultrassônico Rosemount 3414 agora está disponível com o Smart Meter Verification, dando aos usuários acesso às análises de vazão especializadas e fornecendo um resultado do status de medição geral

de forma simplificada e intuitiva, minimizando o tempo gasto na análise de dados. Este novo recurso pode ser acessado com o software de diagnóstico Modbus ou MeterLink.

- O diagnóstico preditivo permite que os funcionários detectem e respondam rapidamente a situações anormais para evitar problemas de processo e tempo de inatividade não programado
- O medidor SeniorSonic 3414 faz parte da ampla gama de dispositivos de campo inteligentes da Emerson que potencializam a arquitetura de fábrica digital PlantWeb®

Especificações padrão

Consulte um especialista em produtos ultrassônicos da Emerson se os requisitos forem diferentes das especificações listadas. É possível que outras ofertas de produtos e materiais estejam disponíveis dependendo da aplicação.

Especificações do medidor

Características

- Design com cordas de quatro vias (oito transdutores)

Desempenho do medidor

- Precisão calibrada de vazão de $\pm 0,1\%$ de leitura da faixa inteira de calibração da vazão
- Repetibilidade de $\pm 0,05\%$ de leitura a 1,5 m/s a 30,5 m/s (5 pés/s a 100 pés/s)

Faixa de velocidade

- Nominal de 1,7 m/s a 30 m/s (0,5 pés/s a 100 pés/s) com desempenho acima da faixa superior a 38 m/s (125 pés/s) em alguns tamanhos
- O medidor atende ou supera as especificações de desempenho dos padrões AGA 9 2017 (3ª edição) e ISO 17089

Tabela 1: Valores de taxa de vazão AGA 9/ISO 17089 (unidades usuais dos EUA)

Tamanho do medidor (pol.)	4 a 24	30	36
q _{mín.} (pés/s)	1,7	1,7	1,7
q _t (pés/s)	10	8,5	7,5
q _{máx.} (pés/s)	100	85	75

Tabela 2: Valores de taxa de vazão AGA 9/ISO 17089 (unidades métricas)

Tamanho do medidor (DN)	100 a 600	750	900
q _{mín.} (m/s)	0,5	0,5	0,5
q _t (m/s)	3,048	2,591	2,29
q _{máx.} (m/s)	30,48	25,91	22,86

Desempenho dos componentes eletrônicos

Alimentação

- 10,4 VCC a 36 VCC
- Comum: 8 W / máximo: 15 W

Classificações mecânicas

Diâmetros de linha

- DN100 a DN1050 (4 pol. a 42 pol.)⁽²⁾
- DN100 a DN150 (4 pol. a 6 pol.) são duplos X orientação de 45°
- DN200 (8 pol.) e maior são com orientação da British Gas (BG)

Temperatura de operação do gás (transdutores)

- T-200⁽³⁾: -58 a +257 °F (-50 a 125 °C)
- T-21: -4 °F a +212 °F (-20 °C a +100 °C)
- T-41: -58 °F a +212 °F (-50 °C a +100 °C)
- T-22: -58 °F a +212 °F (-50 °C a +100 °C)

Faixa de pressão de operação (transdutores)

- T-200⁽³⁾: 15 a 3.750 psig (1,03 a 258,55 bar)
- T-21/T-41/T-22: 100 a 4.000 psig (6,89 a 275,79 bar)
- T-21/T-41/T-22: 50 psig (3,44 bar) disponível com Qmax reduzido⁽⁴⁾
- T-22: 0 a 3.750 psig (0 a 2,58 bar)⁽⁵⁾

Flanges

- Face com ressalto e junta espiral (RTJ) para classes ANSI 300 a 2.500 (PN 50 a 420)
- Flanges compactos e conectores de extremidade de hub (opcional)

Em conformidade com NACE, Norsok e PED

- Projetado em conformidade com NACE⁽⁶⁾
- Conformidade com Norsok disponível mediante solicitação
- Conformidade com PED disponível mediante solicitação

Classificações dos componentes eletrônicos

Temperatura de operação

- -40 °F a +140 °F (-40 °C a +60 °C)

Umidade relativa de operação

- Até 95% sem condensação

Temperatura de armazenamento

- -40 °F a +185 °F (-40 °C a +85 °C) com limite de armazenamento em baixa temperatura de -4 °F (-20 °C) para os transdutores T-21 e -58 °F (-50 °C) para os transdutores T-41/T-22

(2) Consulte a fábrica sobre tamanhos de medidores acima de DN900 (36 pol.).

(3) Disponível para diâmetros de linha de até 42 pol. A pressão mínima de operação varia de acordo com o diâmetro da linha. Consulte a fábrica para pressões mínimas abaixo de 100 psig.

(4) Consulte a página 9 para obter mais informações referentes aos limites de operação.

(5) Para usar o T-22 em aplicações de baixa pressão abaixo de 100 psig (6,89 bar), o medidor deve estar equipado com suportes de transdutor isolados.

(6) O usuário do equipamento é responsável por selecionar os materiais adequados para cada finalidade.

Opções de invólucro de componentes eletrônicos

- Suporte integral (padrão)
- Montagem remota (opcional com 15 pés (4,6 m) de cabo)
 - Necessário para a temperatura de processo acima de +140 °F (+60 °C)

Materiais de construção

Os materiais de construção dependem dos requisitos de aplicação especificados pelo cliente. Se necessário, um representante da Emerson pode fornecer orientações sobre os materiais.

Especificações de materiais

Corpo e flange

Fundido

- Aço carbono ASTM A352 GR LCC⁽⁷⁾
-50 °F a +302 °F (-46 °C a +150 °C)
- Aço inoxidável 316 ASTM A351 Gr CF8M
-50 °F a +302 °F (-46 °C a +150 °C)
- Aço inoxidável 316L ASTM A351 Gr CF8M
-50 °F a +302 °F (-46 °C a +150 °C)
- Aço inoxidável Duplex ASTM A995 Gr 4A⁽⁸⁾
-58 °F a +302 °F (-50 °C a +150 °C)

Peças forjadas

- Aço-carbono ASTM A350 Gr LF2⁽⁷⁾
-50 °F a +302 °F (-46 °C a +150 °C)
- Aço inoxidável ASTM A182 Gr F316
-50 °F a +302 °F (-46 °C a +150 °C)
- Aço inoxidável ASTM A182 Gr F316L
-50 °F a +302 °F (-46 °C a +150 °C)
- Aço inoxidável Duplex ASTM A182 Gr F51⁽⁸⁾
-58 °F a +302 °F (-50 °C a +150 °C)
- Aço-carbono ASTM A105
-20 °F a +302 °F (-29 °C a +150 °C)

Invólucro da carcaça

- Padrão: alumínio ASTM B26 Gr A356.0 T6
- Opcional: aço inoxidável ASTM A351 Gr CF8M
- Opcional: (retroajuste): alumínio ASTM B26-92A

Componentes do transdutor

Suportes e fixadores O-rings do transdutor

- Padrão: borracha nitrílica (NBR)
- Outros materiais disponíveis

Suportes e fixadores do transdutor

- Suportes em aço inoxidável tipo 630 ASTM A564

(7) Testes de impacto realizados de acordo com as especificações do padrão ASTM.

(8) O material A995 4A ainda não foi aprovado no Canadá.

- Fixadores em aço inoxidável 316L ASTM A479
- Suporte INCONEL® ASTM B446 (UNS N06625) Gr 1 (opcional)
- Fixador INCONEL ASTM B446 (UNS N06625) Gr 1 (opcional)

Especificações da tinta

Exterior do corpo e flange

Material do corpo de aço carbono

- Duas camadas de tinta: camada preparatória de zinco inorgânico e camada de acabamento de verniz acrílico (padrão)

Material do corpo em aço inoxidável ou duplex

- Pintura (opcional)

Invólucro da carcaça

Material em alumínio

- Padrão: revestimento de conversão e do exterior 100% a base de tinta esmalte de poliuretano
- Opcional (retroajuste): revestimento de conversão e do exterior 100% a base de tinta esmalte de poliuretano

Material em aço inoxidável

- Opcional: passivado

Tabela 3: Classificações de pressão máxima do corpo e flange por materiais de construção [Tamanhos do medidor psi 4 pol. a 42 pol.](¹)

Classe ANSI	Aço-carbono fundido	Aço-carbono forjado	Fundido 316 SS, 316L SS, Forjado 316 SS	Forjado 316L SS	Aço inoxidável Duplex
300	750	740	720	600	750
600	1.500	1.480	1.440	1.200	1.500
900	2.250	2.220	2.160	1.800	2.250
1.500	3.750	3.705	3.600	3.000	3.750
2.500	6.250	6.170	6.000	5.000	6.250

(1) As informações de classificação de pressão são de -20 °F a +100 °F (-29 °C a +38 °C). Outras temperaturas podem reduzir a classificação de pressão máxima dos materiais.

Tabela 4: Classificações de pressão máxima do corpo e flange por materiais de construção [tamanhos do medidor bar DN100 a DN1050](¹)

DN	Aço-carbono fundido	Aço-carbono forjado	Fundido 316 SS, 316L SS, Forjado 316 SS	Forjado 316L SS	Aço inoxidável Duplex
50	51,7	51,1	49,6	41,4	51,7
100	103,4	102,1	99,3	82,7	103,4
150	155,1	153,2	148,9	124,1	155,1
200	258,6	255,3	248,2	206,8	258,6
250	430,9	425,5	413,7	344,7	430,9

(1) As informações de classificação de pressão são de -20 °F a +100 °F (-29 °C a +38 °C). Outras temperaturas podem reduzir a classificação de pressão máxima dos materiais.

Dimensionamento do medidor de vazão

Unidades usuais nos EUA

É possível usar a [Tabela 5](#) e a [Tabela 6](#) para determinar a faixa da medição de vazão nas condições de referência de todos os tamanhos de medidores. Todos os cálculos são baseados em: diâmetro Schedule 40, a uma temperatura de +60 °F e com uma composição típica de gás (Amarillo na AGA 8). Os valores servem como um guia para a escolha do tamanho.

Calculando o medidor de capacidade

Para calcular a taxa volumétrica em uma determinada velocidade, primeiro é necessário determinar a capacidade (taxa de vazão) na tabela 4A para o tamanho do medidor e pressão de operação. Em seguida, multiplique a capacidade pela razão resultante da divisão da velocidade desejada por 100 pés/s para obter a taxa volumétrica desejada.

Exemplo: determine a taxa de vazão por hora a 70 pés/s de um medidor de 8 pol. funcionando a 800 psig.

$$\text{Taxa de vazão} = 7.842 \text{ MSCFH} \quad \text{Velocidade} = 70 \text{ pés/s} \quad \text{Resposta} = \frac{7.842 \text{ MSCFH} \times 70 \text{ pés/s}}{100 \text{ pés/s}} = 5.489,4 \text{ MSCFH}$$

Tabela 5: Taxas de vazão (MSCFH) baseadas na velocidade nominal máx. [4 pol. a 24 pol. = 100 pés/s] [30 pol. = 85 pés/s] [36 pol. = 75 pés/s]

Tamanho do medidor (pol.)	4	6	8	10	12	16	18	20	24	30	36	
Pressão operacional (psig)	100	252	571	989	1.559	2.213	3.494	4.423	5.495	7.948	10.910	13.862
	200	478	1.086	1.880	2.963	4.207	6.641	8.406	10.446	15.108	20.738	26.349
	300	712	1.616	2.799	4.412	6.263	9.888	12.515	15.552	22.493	30.875	39.229
	400	954	2.164	3.747	5.906	8.384	13.236	16.754	20.819	30.111	41.331	52.515
	500	1.202	2.729	4.725	7.448	10.572	16.690	21.126	26.251	37.968	52.117	66.219
	600	1.459	3.311	5.733	9.037	12.828	20.252	25.635	31.854	46.071	63.239	80.350
	700	1.723	3.911	6.772	10.675	15.153	23.923	30.281	37.627	54.422	74.701	94.914
	800	1.996	4.529	7.842	12.362	17.547	27.703	35.065	43.572	63.020	86.504	109.910
	900	2.276	5.165	8.943	14.096	20.009	31.590	39.986	49.686	71.863	98.642	125.333
	1.000	2.563	5.817	10.073	15.877	22.537	35.581	45.038	55.964	80.943	111.105	141.169
	1.100	2.858	6.486	11.231	17.702	25.128	39.671	50.214	62.393	90.246	123.875	157.394
	1.200	3.159	7.169	12.414	19.567	27.774	43.850	55.504	68.969	99.752	136.923	173.973
	1.300	3.466	7.865	13.619	21.467	30.471	48.107	60.893	75.665	109.437	150.217	190.865
	1.400	3.777	8.571	14.842	23.395	33.208	52.428	66.362	82.462	119.267	163.711	208.009
	1.500	4.092	9.285	16.079	25.344	35.975	56.797	71.892	89.333	129.205	177.352	225.341
	1.600	4.408	10.004	17.323	27.306	38.760	61.193	77.456	96.247	139.205	191.079	242.782
	1.700	4.725	10.724	18.570	29.270	41.548	65.595	83.029	103.172	149.221	204.826	260.250
	1.800	5.041	11.441	19.811	31.227	44.326	69.981	88.580	110.069	159.197	218.520	277.649
	1.900	5.354	12.151	21.041	33.166	47.079	74.327	94.081	116.905	169.083	232.090	294.891
	2.000	5.663	12.852	22.255	35.079	49.793	78.612	99.505	123.645	178.832	245.472	311.894

Tabela 6: Taxas de vazão (MMSCFD) baseadas na velocidade nominal máx. [4 pol. a 24 pol. = 100 pés/s] [30 pol. = 85 pés/s] [36 pol. = 75 pés/s]

Tamanho do medi- dor (pol.)	4	6	8	10	12	16	18	20	24	30	36	
Pressão operacio- nal (psig)	100	6,0	13,7	23,7	37,4	53,1	83,9	106,1	131,9	190,8	261,8	332,7
	200	11,5	26,1	45,1	71,1	101,0	159,4	201,8	250,7	362,6	497,7	632,4
	300	17,1	38,8	67,2	105,9	150,3	237,3	300,4	373,2	539,8	741,0	941,5
	400	22,9	51,9	89,9	141,8	201,2	317,7	402,1	499,6	722,7	991,9	1.260,4
	500	28,9	65,5	113,4	178,7	253,7	400,6	507,0	630,0	911,2	1.250,8	1.589,3
	600	35,0	79,5	137,6	216,9	307,9	486,1	615,2	764,5	1.105,7	1.517,7	1.928,4
	700	41,4	93,9	162,5	256,2	363,7	574,2	726,7	903,1	1.306,1	1.792,8	2.277,9
	800	47,9	108,7	188,2	296,7	421,1	664,9	841,6	1.045,7	1.512,5	2.076,1	2.637,8
	900	54,6	123,9	214,6	338,3	480,2	758,2	959,7	1.192,5	1.724,7	2.367,4	3.008,0
	1.000	61,5	139,6	241,7	381,1	540,9	854,0	1.080,9	1.343,1	1.942,6	2.666,5	3.388,1
	1.100	68,6	155,7	269,5	424,8	603,1	952,1	1.205,1	1.497,5	2.165,9	2.973,0	3.777,5
	1.200	75,8	172,1	297,9	469,6	666,6	1.052,4	1.332,1	1.655,3	2.394,0	3.286,2	4.175,4
	1.300	83,2	188,8	326,9	515,2	731,3	1.154,6	1.461,4	1.816,0	2.626,5	3.605,2	4.580,7
	1.400	90,6	205,7	356,2	561,5	797,0	1.258,3	1.592,7	1.979,1	2.862,4	3.929,1	4.992,2
	1.500	98,2	222,9	385,9	608,3	863,4	1.363,1	1.725,4	2.144,0	3.100,9	4.256,4	5.408,2
	1.600	105,8	240,1	415,8	655,3	930,2	1.468,6	1.858,9	2.309,9	3.340,9	4.585,9	5.826,8
	1.700	113,4	257,4	445,7	702,5	997,2	1.574,3	1.992,7	2.476,1	3.581,3	4.915,8	6.246,0
1.800	121,0	274,6	475,5	749,5	1.063,8	1.679,5	2.125,9	2.641,7	3.820,7	5.244,5	6.663,6	
1.900	128,5	291,6	505,0	796,0	1.129,9	1.783,8	2.257,9	2.805,7	4.058,0	5.570,2	7.077,4	
2.000	135,9	308,4	534,1	841,9	1.195,0	1.886,7	2.388,1	2.967,5	4.292,0	5.891,3	7.485,5	

Unidades métricas

É possível usar a [Tabela 7](#) e a [Tabela 8](#) para determinar a faixa da medição de vazão nas condições de referência de todos os tamanhos de medidores. Todos os cálculos são baseados em: diâmetro Schedule 40, a uma temperatura de +15 °C e com uma composição típica de gás (Amarillo na AGA 8). Os valores servem como um guia para a escolha do tamanho.

Calculando o medidor de capacidade

Para calcular a taxa volumétrica em uma determinada velocidade, primeiro é necessário determinar a capacidade (taxa de vazão) na tabela 3A para o tamanho do medidor e pressão de operação. Em seguida, multiplique a capacidade pela razão resultante da divisão da velocidade desejada por 30,5 m/s para obter a taxa volumétrica desejada.

Exemplo: determine a taxa de vazão por hora a 21 m/s de um medidor DN200 funcionando a 4.500 kPag.

$$\text{Taxa de vazão} = 178 \text{ MSCMH} \quad \text{Velocidade} = 21 \text{ m/s} \quad \text{Resposta} = \frac{178 \text{ MSCMH} \times 21 \text{ m/s}}{30,5 \text{ m/s}} = 122,6 \text{ MSCMH}$$

Tabela 7: Taxas de vazão (MSCMH) com base na velocidade nominal máxima [DN100 a DN600 = 30,5 m/s] [DN750 = 25,9 m/s] [DN900 = 22,9 m/s]

Tamanho do medi- dor (DN)	100	150	200	250	300	400	450	500	600	750	900	
Pressão operacio- nal (kPag)	1.000	10	23	39	62	88	139	175	218	315	432	550
	1.500	15	33	58	91	129	204	258	320	463	635	809
	2.000	19	44	77	121	171	270	342	425	615	843	1.074
	2.500	24	55	96	151	214	339	429	533	770	1.056	1.345
	3.000	29	67	116	182	259	408	517	642	929	1.274	1.622
	3.500	35	78	136	214	304	480	607	754	1.091	1.496	1.905
	4.000	40	90	156	247	350	553	700	869	1.257	1.724	2.195
	4.500	45	103	178	280	397	627	794	987	1.427	1.957	2.491
	5.000	51	115	199	314	446	704	891	1.107	1.600	2.195	2.794
	5.500	56	128	221	349	495	781	989	1.229	1.778	2.438	3.104
	6.000	62	141	244	384	545	861	1.090	1.354	1.959	2.686	3.420
	6.500	68	154	267	420	597	942	1.193	1.482	2.143	2.939	3.742
	7.000	74	168	290	457	649	1.025	1.297	1.612	2.331	3.197	4.071
	7.500	80	181	314	495	702	1.109	1.404	1.744	2.523	3.460	4.405
	8.000	86	195	338	533	757	1.195	1.512	1.879	2.718	3.727	4.745
	8.500	92	209	363	572	812	1.281	1.622	2.015	2.915	3.997	5.090
	9.000	99	224	388	611	867	1.369	1.733	2.154	3.115	4.272	5.439
9.500	105	238	413	651	924	1.458	1.846	2.294	3.318	4.550	5.793	
10.000	112	253	438	691	981	1.548	1.960	2.435	3.522	4.830	6.149	

**Tabela 8: Taxas de vazão (MMSCMD) com base na velocidade nominal máxima [DN100 a DN600 = 30,5 m/s]
[DN750 = 25,9 m/s] [DN900 = 22,9 m/s]**

Tamanho do medidor (DN)	100	150	200	250	300	400	450	500	600	750	900	
Pressão operacional (kPag)	1.000	0,240	0,544	0,941	1,484	2,106	3,325	4,208	5,229	7,563	10,372	13,205
	1.500	0,352	0,799	1,384	2,182	3,097	4,889	6,188	7,690	11,122	15,251	19,418
	2.000	0,467	1,061	1,837	2,895	4,110	6,489	8,213	10,206	14,761	20,242	25,773
	2.500	0,585	1,328	2,300	3,626	5,147	8,126	10,285	12,780	18,485	25,348	32,273
	3.000	0,706	1,602	2,774	4,373	6,207	9,800	12,404	15,414	22,293	30,571	38,923
	3.500	0,829	1,882	3,259	5,137	7,292	11,512	14,572	18,107	26,189	35,914	45,725
	4.000	0,956	2,168	3,755	5,919	8,401	13,264	16,789	20,862	30,174	41,378	52,682
	4.500	1,085	2,461	4,262	6,718	9,536	15,055	19,056	23,679	34,248	46,964	59,795
	5.000	1,216	2,760	4,780	7,535	10,695	16,885	21,373	26,558	38,412	52,674	67,065
	5.500	1,351	3,066	5,309	8,369	11,880	18,755	23,740	29,499	42,665	58,508	74,492
	6.000	1,489	3,378	5,850	9,221	13,089	20,664	26,156	32,502	47,009	64,463	82,075
	6.500	1,629	3,697	6,401	10,090	14,322	22,612	28,621	35,565	51,439	70,538	89,810
	7.000	1,772	4,021	6,963	10,975	15,579	24,596	31,133	38,686	55,953	76,729	97,692
	7.500	1,917	4,351	7,535	11,877	16,859	26,616	33,690	41,863	60,549	83,031	105,716
	8.000	2,065	4,687	8,116	12,793	18,160	28,670	36,290	45,094	65,221	89,438	113,873
	8.500	2,215	5,028	8,706	13,723	19,480	30,754	38,928	48,372	69,962	95,940	122,151
	9.000	2,368	5,373	9,304	14,666	20,818	32,866	41,601	51,694	74,766	102,528	130,539
9.500	2,521	5,722	9,909	15,619	22,170	35,002	44,304	55,053	79,625	109,190	139,021	
10.000	2,677	6,075	10,519	16,580	23,535	37,157	47,032	58,442	84,527	115,913	147,581	

Transdutores T-200 encapsulados de titânio

Novo design sem contato com o processo

Os transdutores Ultrasonics T-200 foram projetados para os requisitos de aplicações difíceis de hoje, são robustos e oferecem alto desempenho nos ambientes mais severos, por exemplo, processo de gases contendo óleo, gás úmido e produtos químicos corrosivos.

A possibilidade de corrosão de hidrocarboneto é praticamente eliminada devido ao design inteiramente metálico e sem contato com o processo, para maior longevidade e estabilidade. O design do T-200 é também de fácil uso e manutenção. A cápsula inteligente e inovadora do transdutor, peça única, é retrátil sob pressão, sem nenhuma ferramenta especial, simplificando a manutenção, minimizando o tempo de inatividade e maximizando a segurança e a conveniência.

Os transdutores T-200 são padrão em medidores de DN100 a DN1050 (4 pol. a 42 pol.) mas também estão disponíveis em outros tamanhos mediante solicitação.

Figura 2: Conjunto do transdutor T-200



Recursos e benefícios

- A tecnologia de array MiniHorn patenteada amplia mecanicamente o sinal do transdutor, superando qualquer atenuação de sinal ou efeitos da reverberação
- Sem contato com o processo: o transdutor encapsulado inteiramente de metal localizado fora do processo é impermeável a fluidos corrosivos e sujos levados pelo líquido, por exemplo, H₂S
- Retroajustável: atualize facilmente os medidores existentes que têm transdutores T-11/T-12 ou T-21/T-22
- Confiabilidade de longo prazo: o design isolado do transdutor fornece uma barreira contra fluidos de hidrocarboneto corrosivos e estende a vida útil dos componentes do transdutor
- Pode ser extraído sob pressão: o design simplificado da cápsula inteligente é facilmente retraído sem despressurizar a linha e não requer uma ferramenta de extração de alta temperatura
- O design sem contato com o processo elimina a possibilidade de emissões de gases de efeito estufa
- Faixa de temperatura mais elevada: permite temperatura de operação mais alta e limpeza em linha
- Garantia estendida: padrão de 3 anos

Especificações do transdutor

Compatibilidade do Produto

- Linhas de DN100 a DN1050 (4 pol. a 42 pol.)

Materiais de construção

- Invólucro de titânio grau 12/Conjunto de hastes 17-4PH (padrão)
- Invólucro de titânio grau 12/Conjunto de hastes em aço inoxidável 316/316L (opcional)
- Invólucro de titânio grau 12/Conjunto de hastes Inconel (opcional)

Tipos de fluidos

- Hidrocarbonetos, gases industriais, H₂S (100%)

Temperatura do fluido

- -58 °F a +257 °F (-50 °C a 125 °C)

Pressão de operação

- 15 a 3.750 psig (1,03 a 258,55 bar)

Frequência de operação

- 125 kHz

Figura 3: Cápsula inteligente do transdutor

Segurança e conformidade

Classificações de segurança

Underwriters Laboratories (UL/cUL)

- Locais perigosos – classe 1, divisão 1, grupos C e D

Marcação CE segundo as diretivas

- Atmosferas explosivas (ATEX)

Comissão eletrotécnica internacional (IECEX)

Aprovação metrológica

- Measurement Canada

NMI/MID

- OIML R137 Classe 0.5
- MID Classe 1.0

Display LCD local

Os componentes eletrônicos série 3410 oferecem um display LCD local opcional que usa três linhas para indicar o nome da variável, seu valor e as unidades de engenharia. A configuração do display local pode ser feita com o software MeterLink ou com o dispositivo AMS Trex da Emerson usando o protocolo de interface HART®.

O display local mostra até 10 itens selecionados pelo usuário dentre 26 variáveis. É possível configurar o display para escalonar as unidades de volume como valores reais ou em até três casas decimais, com base de tempo ajustável em segundos, horas ou dias. A taxa de rolagem pode ser ajustada de 1 a 100 segundos (o padrão é 5 segundos).

Figura 4: Display LCD local



Tabela 9: Variáveis do display selecionáveis pelo usuário

Variáveis	Descrição
Taxa de vazão volumétrica	Não corrigida (real) Corrigida (padrão ou normal)
Velocidade média de vazão	(nenhuma descrição necessária)
Velocidade média do som	(nenhuma descrição necessária)
Pressão	Fluída, se utilizada
Temperatura	Fluída, se utilizada
Saída de frequência	1A, 1B, 2A ou 2B
Fator "K" da saída de frequência	Canal 1 ou 2
Saída analógica	1 ou 2
Totais volumétricos do dia atual	Não corrigidos ou corrigidos (diretos ou inversos)
Totais volumétricos do dia anterior	Não corrigidos ou corrigidos (diretos ou inversos)
Valor total dos totais volumétricos (sem redefinição)	Não corrigidos ou corrigidos (diretos ou inversos)

Entrada/Saída

Tabela 10: Conexões de E/S do módulo de CPU (bitola do cabo máxima de 18 AWG)

	Tipo de conexão de E/S	Qtd.	Descrição
Comunicações seriais	Porta serial RS232/RS485	1	<ul style="list-style-type: none"> ▪ RTU Modbus/ASCII ▪ Taxa de transmissão de 115 Kbps ▪ Conexão full-duplex RS232/RS485 ▪ Conexão half-duplex RS485
	Porta Ethernet (TCP/IP) 100BaseT	1	<ul style="list-style-type: none"> ▪ Modbus TCP
Entrada digital ⁽¹⁾	Encerramento de contato	1	<ul style="list-style-type: none"> ▪ Status ▪ Polaridade simples
Entradas analógicas ⁽²⁾	4 a 20 mA	2	<ul style="list-style-type: none"> ▪ Temperatura AI-1⁽³⁾ ▪ Pressão AI-2⁽³⁾
Saídas digitais/de frequência	TTL/Coletor aberto	6	<ul style="list-style-type: none"> ▪ Configuráveis pelo usuário (é possível configurar a entrada digital como uma sexta saída digital/de frequência)
Saída analógica ⁽²⁾⁽⁴⁾	4 a 20 mA	1	<ul style="list-style-type: none"> ▪ Saída analógica configurável de modo independente ▪ Conformidade com HART[®] 7 (consulte o fabricante para mais informações sobre a conformidade com HART 5)

(1) A precisão da conversão de analógico para digital está dentro de $\pm 0,05\%$ da escala total ao longo da faixa de temperatura de operação.

(2) Fonte de alimentação 24 Vcc disponível para fornecer energia para os sensores.

(3) AI-1 e AI-2 são isolados eletronicamente e funcionam em modo de carga de corrente. A entrada tem resistência em série para que os Comunicadores HART[®] sejam conectados a fim de configurar os sensores.

(4) O erro de deslocamento (escala zero) da saída analógica está dentro de $\pm 0,1\%$ da escala total e o erro de ganho está dentro de $\pm 0,2\%$ da escala total. O desvio de saída total está dentro de ± 50 PPM da escala total por °C.

Tabela 11: Módulo opcional de expansão de E/S

	Tipo de conexão de E/S	Qtd.	Descrição
Comunicações seriais	Porta serial RS232/RS485	1	<ul style="list-style-type: none"> ▪ RTU Modbus/ASCII ▪ Taxa de transmissão de 115 Kbps ▪ Conexão half-duplex RS232/RS485
	Switch Ethernet	3	<ul style="list-style-type: none"> ▪ 100BaseT ▪ Três portas
Entrada analógica	4 a 20 mA	1	<ul style="list-style-type: none"> ▪ Reservado para uso futuro

Slot opcional de expansão de E/S: conexão half-duplex RS232/RS485, módulo de expansão de E/S de 1 OU 2 cabos

Diagnósticos e software

Reduza significativamente o tempo gasto em análises de dados e solução de problemas com o novo recurso Smart Meter Verification (SMV), que agora está incluído na atualização mais recente do firmware do medidor. Obtenha dados mais confiáveis com resultados claros sobre a verificação da medição e sobre o status do processo e do medidor.

Todos os modelos de medidor ultrassônico de vazão são compatíveis com o software MeterLink, o que simplifica o monitoramento e a solução de problemas. Esse software avançado exibe diversos diagnósticos baseados em desempenho que indicam a condição de integridade do medidor. Além disso, os diagnósticos dinâmicos baseados na vazão ajudam os operadores a identificar distúrbios que podem afetar a incerteza de medição. A versão mais recente do MeterLink foi otimizada para ser compatível com o Smart Meter Verification. Assim, é mais fácil coletar os relatórios de SMV com programação mensal ou sob demanda.

Figura 5: Visualizador de linha de base do MeterLink

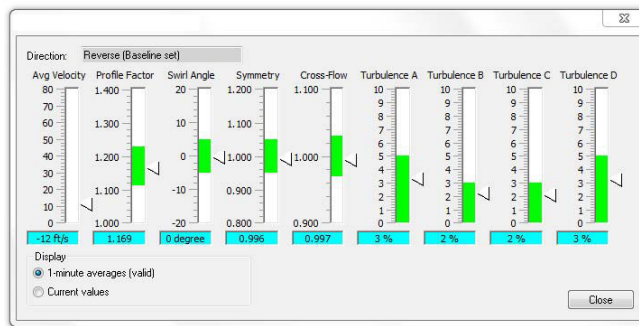
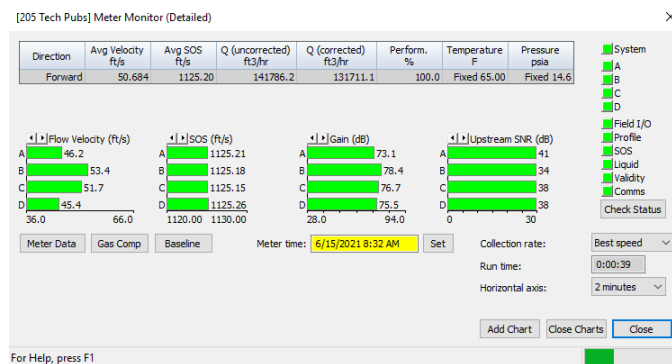


Figura 6: Tela do monitor do MeterLink



- O software MeterLink pode ser baixado sem custos adicionais.
- É necessário usar o MeterLink para configurar o transmissor.
 - Também é possível configurar o medidor com o Gerenciador de dispositivos AMS ou com o dispositivo Trex, se você usa HART®
- A conexão entre o MeterLink e os medidores pode ser via Ethernet (recomendada), RS232 ou RS485 em modo full duplex.
- Compatível com Microsoft® Windows 7, 8.1 e 10.
- Microsoft Office 2010 a 2019.

Tabela 12: Recursos do medidor, do MeterLink e do Net Monitor⁽¹⁾

		Medidor	Acessível via MeterLink	Acessível via Net Monitor
SMV	Relatórios programados ou sob demanda (PDF ou XML)	•	•	•
	Resultados claros de verificação da medição	•	•	•
	Coleta automática de relatórios por grupo de medidores			•
	Visão geral do status de vários medidores com os resultados do relatório SMV programado mais recente			•
	Agrupamento de todos os relatórios programados dos medidores		•	•
	Priorização de alarmes	•	•	•
Operação	Tabela de dados do componente GC configurável do Modbus	•		
	Comparação da velocidade do som ⁽²⁾	•	•	
	Monitoramento da integridade do transdutor	•	•	
	Visualizador de linha de base		•	
	Tela de monitor		•	
	Vários gráficos com faixas de limite em verde		•	
	Visualização em forma de ondas		•	
	Calculadora da velocidade do som ⁽²⁾		•	
	Tópicos de ajuda e/ou guia para solução de problemas		•	
	Registros de manutenção		•	
Histórico	Registros por hora (180 dias) e por dia (5 anos)	•	•	
	Registros de tendência de manutenção		•	
	Gráficos de registros por hora/dia		•	
Configuração	Assistentes de configuração de campo e de linha de base		•	
	Identificação do nome do usuário nos registros de auditoria	•	•	
	Switch de proteção contra gravação	•		
	Comparação de configuração usando os registros		•	
	GC mestre - Modbus (serial/TCP)	•		
	Modbus TCP subordinado	•		
Alarmes	Registros de alarmes/auditoria/sistema	•	•	
	Alarme de acúmulo no orifício	•	•	
	Alarme de obstrução	•	•	
	Alarme de perfil anormal	•	•	
	Alarme de detecção de líquido	•	•	
	Alarmes travados	•	•	
	Exibição de gravidade dos alarmes		•	

Tabela 12: Recursos do medidor, do MeterLink e do Net Monitor⁽¹⁾ (continuação)

	Medidor	Acessível via MeterLink	Acessível via Net Monitor
Alarme de vazão inversa	•	•	

- (1) O Net Monitor é uma aplicação disponibilizada automaticamente com o MeterLink. O usuário pode usá-lo para acessar e monitorar todos os modelos de medidor ultrassônico de vazão presentes em uma rede.
 (2) Compatível com AGA 10 2003 e GERG-2008 (AGA 8 – Parte 2, 2017).

Segurança e conformidade


Os Medidores ultrassônicos de vazão de gás SeniorSonic 3414 atendem aos padrões das certificações e aprovações internacionais em segurança intrínseca e elétrica para o setor. Consulte um especialista técnico em equipamentos ultrassônicos da Emerson para receber a lista completa de agências e certificações.

Classificações de segurança

Underwriters Laboratories (UL/cUL)

- Locais perigosos — classe I, divisão 1, grupos C e D

Marcação CE segundo as diretivas

- Atmosferas explosivas (ATEX)
- Certificado — Demko II ATEX 1006133X
- Marcação —  II 2G Ex db ia IIB T4 Gb (-40 °C ≤ T ≤ +60 °C)
- Diretiva de equipamentos de pressão (PED)
- Compatibilidade eletromagnética (EMC)

INMETRO

- Certificado — UL-BR 16.0144X
- Marcação — Ex db ia IIB T4 Gb

Comissão Eletrotécnica Internacional (IECEX)

- Certificado — 11.0004X
- Marcação — Ex db ia IIB T4 Gb

Número de Registro Canadense

- Certificado — 0F14855

Figura 7: Carcaça dos componentes eletrônicos de alumínio padrão com display opcional no medidor SeniorSonic 3414



Classificações ambientais

Alumínio

- NEMA 4
- IP66 a EN60529

Aço inoxidável

- NEMA 4X
- IP66 a EN60529

Aprovação metrológica

ISO 17089-1: 2010 (E)

OIML

- OIML R137-1 e 2, Edição 2012(E)
- Classe 0.5

MID

- Diretiva 2014/32/UE (MID MI-002)
- Classe 1.0

Aprovação de padrão chinês (CPA)

Measurement Canada

- Aprovação — AG-0623

Figura 8: Carcaça maior dos componentes eletrônicos de retroajuste opcional no medidor SeniorSonic 3414 (nenhum display opcional disponível)



Limites de operação

Consulte um especialista em produtos da Emerson Ultrasonics caso os requisitos estejam fora dos limites de operação mostrados abaixo para transdutores T-21/T-41/T-22/T-200.

Tabela 13: Velocidade máxima recomendada para medidores de diâmetros de linha de 12 polegadas e menores (unidades usuais nos EUA)

Tamanho nominal do medidor (pol.)	Classificação máxima de velocidade em 0 psig ou maior (pés/s) ⁽¹⁾	Capacidade na velocidade nominal máxima (ACFH) ⁽¹⁾
4	100	31.826
6	100	72.226
8	100	125.068
10	100	197.136
12	100	282.743

(1) Montagens de transdutores T-22 e transdutores isolados necessárias para os medidores de diâmetro de linha DN300 (12 pol.) e menores para atingir de 0 a 345 kPag (0 a 100 psig).

Tabela 14: Velocidade máxima recomendada para medidores de diâmetros de linha de 16 polegadas e maiores (unidades usuais nos EUA)

Tamanho nominal do medidor (pol.)	Classificação máxima de velocidade em 50 psig (pés/s)	Capacidade entre 50 a 100 psig (ACFH) ⁽¹⁾	Classificação máxima de velocidade em 100 psig (pés/s)	Capacidade na velocidade nominal máxima (ACFH) ⁽¹⁾
16	80	228.318	100	456.635
18	80	292.131	100	584.263
20	80	363.799	100	727.598
24	80	530.696	100	1.061.392
30	45	755.952	85	1.427.909
36	37,5	914.912	75	1.829.824

(1) As capacidades são para o ID do medidor equivalente ao Schedule 40 (ou STD).

Tabela 15: Velocidade máxima recomendada para medidores de diâmetros de linha DN300 e menores (unidades métricas)

Tamanho nominal do medidor (DN)	Classificação máxima de velocidade em 0 kPag ou maior (m/s) ⁽¹⁾	Capacidade na velocidade nominal máx. (ACMH) ⁽¹⁾
100	30,5	901
150	30,5	2.045
200	30,5	3.541
250	30,5	5.582
300	30,5	8.006

(1) Montagens de transdutores isolados necessárias para os medidores de diâmetro de linha DN300 (12 pol.) e menores para atingir de 0 a 345 kPag (0 a 100 psig).

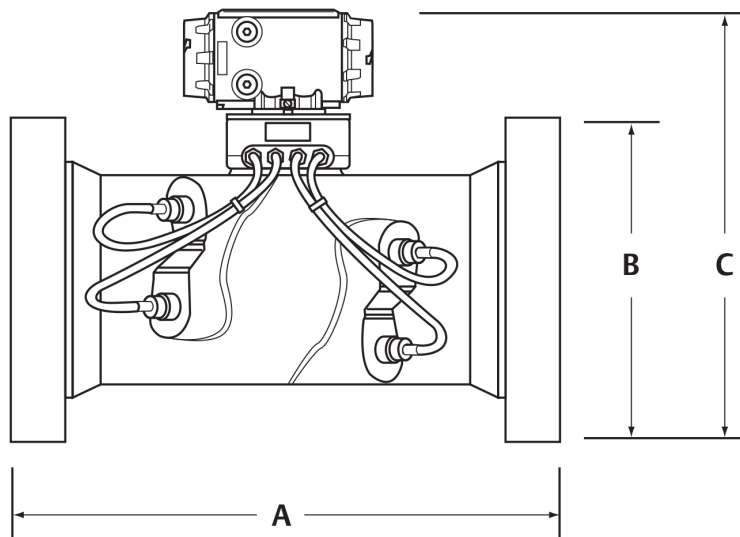
Tabela 16: Velocidade máxima recomendada para medidores de diâmetros de linha DN400 e maiores (unidades métricas)

Tamanho nominal do medidor (DN)	Classificação máxima de velocidade em 345 kPag (m/s)	Capacidade entre 345 a 689 kPag (ACMH) ⁽¹⁾	Classificação máxima de velocidade em 689 kPag ou maior (m/s)	Capacidade na velocidade nominal máx. (ACMH) ⁽¹⁾
400	15,2	6.465	30,5	12.930
450	15,2	7.917	30,5	15.835
500	15,2	10.301	30,5	20.603
600	15,2	15.027	30,5	30.055
750	13,7	21.406	26	40.433
900	11,4	25.907	23	51.814

(1) As capacidades são para o ID do medidor equivalente ao Schedule 40 (ou STD).

Pesos e dimensões

Figura 9: Chave de dimensão do medidor



Para determinar os valores de A, B e C, consulte a [Tabela 17](#) e a [Tabela 18](#).

Tabelas

O diagrama de chave de dimensão do medidor ([Figura 9](#)) ilustra as medições dos componentes do medidor que correspondem a A, B e C no gráfico abaixo. Todos os pesos e dimensões baseados na carcaça padrão para componentes eletrônicos. O desenho com aprovação certificada incluirá os pesos e as dimensões reais.

Tabela 17: Dados sobre pesos e dimensões (unidades usuais nos EUA) [Linhas de 4 pol. a 6 pol. ângulo da porta = 45°] [Linhas de 8 pol. a 26 pol. ângulo da porta = 60°] [Linhas de 30 pol. a 36 pol. ângulo da porta = 75°]

Diâmetro de linha nominal (pol.)	4	6	8	10	12	14	16	18	20	24	26	30	36	
300 ANSI	Peso (lb)	365	445	445	605	765	CF	1255	CF	1875	2415	CF	CF	CF
	A (pol.)	29	29,5	21,5	24,5	26	CF	30	31,5	35,5	39	40,5	CF	CF
	B (pol.)	10	12,5	15	17,5	20,5	CF	25,5	28	30,5	36	38,3	CF	CF
	C (pol.)	18,6	20,7	22,9	25,4	27,9	CF	32,1	34,2	36,6	41,6	44,9	CF	CF
600 ANSI	Peso (lb)	395	515	665	785	915	CF	1475	1655	2205	3235	CF	5135	CF
	A (pol.)	29	29,5	21,5	24,5	26	CF	30	31,5	35,5	39	47	38,8	43,75
	B (pol.)	10,8	14	16,5	20	22	CF	27	29,3	32	37	40	44,5	51,8
	C (pol.)	19	21,4	23,7	26,7	28,6	CF	32,8	34,8	37,3	42,1	45,6	50,2	56,2
900 ANSI	Peso (lb)	394	754	814	1194	1644	CF	2644	2414	3484	5824	CF	6740	CF
	A (pol.)	31	37	27,5	30,5	34,5	CF	41,5	36	37	52	CF	45,5	CF
	B (pol.)	11,5	15	18,5	21,5	24	CF	27,8	31	33,8	41	CF	48,5	CF
	C (pol.)	19,3	22,3	25,2	27,7	30,4	CF	34,1	36,3	39,5	45,3	CF	52,4	CF
1500 ANSI	Peso (lb)	434	854	914	1.464	2204	CF	3584	CF	CF	CF	CF	CF	CF

Tabela 17: Dados sobre pesos e dimensões (unidades usuais nos EUA) [Linhas de 4 pol. a 6 pol. ângulo da porta = 45°] [Linhas de 8 pol. a 26 pol. ângulo da porta = 60°] [Linhas de 30 pol. a 36 pol. ângulo da porta = 75°]
(continuação)

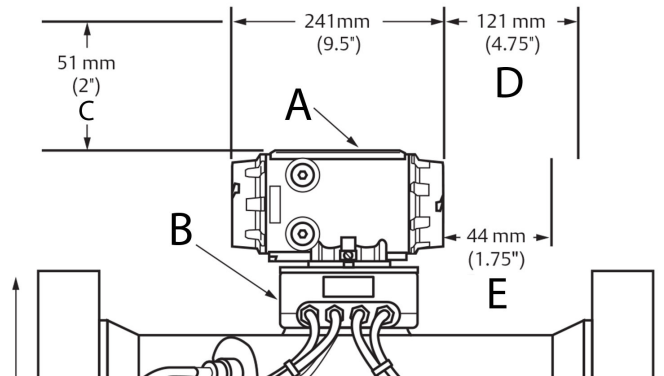
Diâmetro de linha nominal (pol.)	4	6	8	10	12	14	16	18	20	24	26	30	36
A (pol.)	31	37	27,5	30,5	34,5	CF	41,5	CF	60	68	CF	CF	CF
B (pol.)	12,3	15,5	19	23	26,5	CF	32,5	CF	38,8	46	CF	CF	CF
C (pol.)	19,7	22,4	25,4	28,4	31,7	CF	36,4	CF	42	47,8	CF	CF	CF

Tabela 18: Dados sobre pesos e dimensões (unidades métricas) [Linhas de DN100 a DN150 ângulo da porta = 45°] [Linhas de DN200 a DN650 ângulo da porta = 60°] [Linhas de DN750 a DN900 ângulo da porta = 75°]

Diâmetro de linha nominal (DN)	100	150	200	250	300	350	400	450	500	600	650	750	900	
DN50	Peso (kg)	166	202	202	274	347	CF	569	CF	850	1095	CF	CF	CF
	A (mm)	736,6	749,3	546,1	622,3	660,4	CF	762	800,1	901,7	990,6	1.029	CF	CF
	B (mm)	254	318	381	444,5	520,7	CF	647,7	711,2	774,7	914,4	973	CF	CF
	C (mm)	472	526	582,7	645	709	CF	814,3	869	930	1057	1141	CF	CF
DN100	Peso (kg)	179	234	302	356	415	CF	669	751	1000	1467	CF	2.329	CF
	A (mm)	737	749	546	622	660	CF	762	800	902	991	1194	985	1111,2
	B (mm)	273	356	419	508	559	CF	686	743	812,8	939,8	1016	1.130	1314,5
	C (mm)	481,3	544,6	601,7	677,9	727,2	CF	833,4	884,5	947,7	1068,6	1157,5	1275	1428
DN 150	Peso (kg)	179	342	370	542	746	CF	1199	1095	1.580	2642	CF	3057	CF
	A (mm)	787,4	940	698,5	774,7	876,3	CF	1054	914,4	939,8	1321	CF	1.156	CF
	B (mm)	292,1	381	469,9	546,1	609,6	CF	705	787,4	857,3	1041,4	CF	1231,9	CF
	C (mm)	490	566	640	703,3	773,2	CF	866	922,3	1002	1150,9	CF	1332	CF
DN 250	Peso (kg)	197	387	415	664	1000	CF	1626	CF	CF	CF	CF	CF	CF
	A (mm)	787	940	699	775	876	CF	1054	CF	1.524	1727	CF	CF	CF
	B (mm)	292	381	470	546	610	CF	706	CF	984,3	1.168	CF	CF	CF
	C (mm)	500	569	645	721	805	CF	925	CF	1066	1213	CF	CF	CF

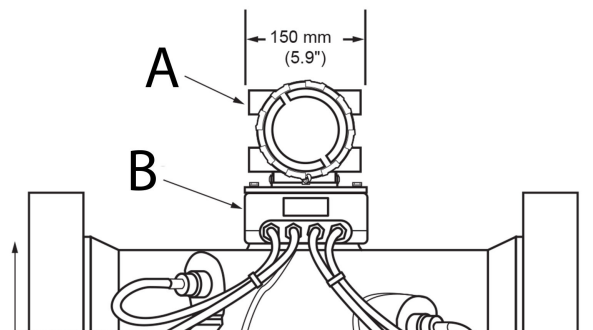
CF: consulte o fabricante

Figura 10: Posição do invólucro da carcaça



- A. Invólucro da carcaça
- B. Base da carcaça
- C. Remoção
- D. Remoção de braçadeira
- E. Remoção de tampa

Figura 11: Posição opcional do invólucro da carcaça⁽⁹⁾



- A. Invólucro da carcaça
- B. Base da carcaça

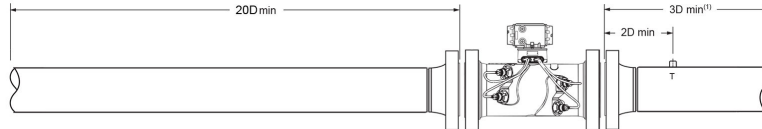
(9) O invólucro da carcaça pode ser girado 360 graus em incrementos de 90 graus

Instalação recomendada

Comprimentos de tubulação recomendados

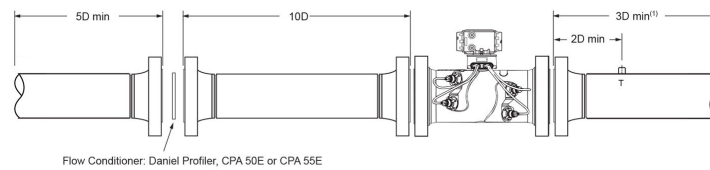
Os desenhos abaixo representam os comprimentos mínimos de tubulação recomendados para a instalação do medidor de vazão de gás ultrassônico SeniorSonic 3414. Consulte um especialista técnico da Emerson Ultrasonics para que ele recomende a você a instalação ideal para a aplicação específica. É possível fazer adaptações para outros comprimentos ou condicionadores de vazão.

Figura 12: Recomendações de duto para a instalação do medidor ultrassônico de vazão de gás (sem condicionador de vazão)



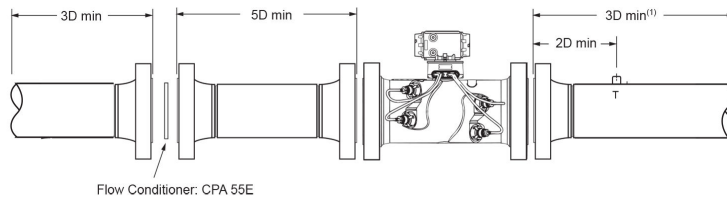
3D mín.⁽¹⁾ = Pode ser necessário um comprimento de tubo extra para tomadas adicionais (ou seja, sonda de amostra, poço de teste, etc.).

Figura 13: Recomendações de duto para a instalação do medidor ultrassônico de vazão de gás com condicionador de vazão



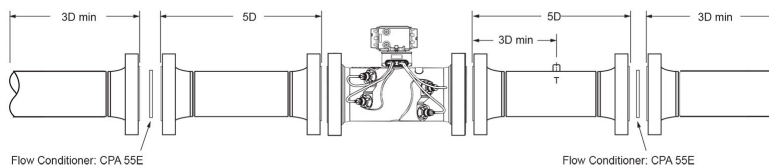
3D mín.⁽¹⁾ = Pode ser necessário um comprimento de tubo extra para tomadas adicionais (ou seja, sonda de amostra, poço de teste, etc.).

Figura 14: Recomendações de duto para a instalação do medidor ultrassônico de vazão de gás com condicionador de vazão (instalação compacta)⁽¹⁰⁾



3D mín.⁽¹⁾ = Pode ser necessário um comprimento de tubo extra para tomadas adicionais (ou seja, sonda de amostra, poço de teste, etc.).

Figura 15: Recomendações de duto para instalação do medidor ultrassônico de vazão de gás bidirecional com condicionadores de vazão (instalação compacta)⁽¹¹⁾



(10) Um comprimento maior a montante pode aumentar a estabilidade dos diagnósticos de linha de base em longo prazo. Essa configuração não se aplica às instalações OIIML.

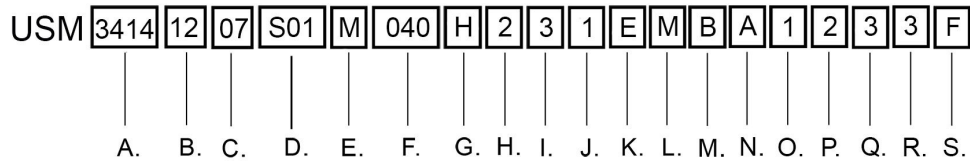
Nota:

- Para obter os melhores resultados, é recomendável usar condicionador de vazão.
- D = diâmetro nominal da tubulação em polegadas (por exemplo, se o diâmetro da tubulação é de 6 pol., então $10D = 60$ pol.)
- T = local de medição da temperatura.
- Local de medição da pressão fornecido no corpo do medidor.

(11) Um comprimento maior a montante pode aumentar a estabilidade dos diagnósticos de linha de base em longo prazo. Essa configuração não se aplica às instalações OIML.

Código de configuração

Este é um exemplo de código de configuração apenas para fins informativos. Nem todas as opções estão listadas e algumas dependem de outras. Consulte o fabricante se precisar de assistência com o projeto do seu medidor ideal.



A. Dispositivo	K. Suporte dos componentes eletrônicos
B. Diâmetro da linha	L. CPU/displays/chaves
C. Classificação de pressão	M. Módulo de expansão
D. Tipo de flange	N. Sem fio
E. Material do corpo e flange	O. Formato de etiquetagem
F. Schedule (diâmetro do duto)	P. Idioma de etiquetagem
G. Montagem do transdutor	Q. Certificação de diretiva de equipamentos de pressão
H. Tipo de carcaça	R. Aprovações elétricas
I. Tomadas de pressão	S. Aprovação metrológica
J. Tipo de conduíte	

Categoria	Código	Descrição
Dispositivo	3.414	3414 Quatro vias
Diâmetro da linha	04	DN100 (4 pol.)
	06	DN150 (6 pol.)
	08	DN200 (8 pol.)
	10	DN250 (10 pol.)
	12	DN300 (12 pol.)
	14	DN350 (14 pol.)
	16	DN400 (16 pol.)
	18	DN400 (18 pol.)
	20	DN500 (20 pol.)
	24	DN600 (24 pol.)
	26	DN650 (26 pol.)
	30	DN750 (30 pol.)
	36	DN900 (36 pol.) ⁽¹⁾

⁽¹⁾ Consulte a fábrica sobre tamanhos de medidores acima de DN900 (36 pol.).

Classificação de pressão	03	PN 50/ANSI 300
	05	PN 100/ANSI 600
	06	PN 150/ANSI 900
	07	PN 250/ANSI 1500

	08	PN 420/ANSI 2500
Categoria	Código	Descrição
Tipo de flange	S01	RF/RF
	S02	RTJ/RTJ
	S03	FEFA/FEFA
	S04	Flange compacto (especial)
Material do corpo e flange	M ⁽¹⁾	Fundido: LCC/aço-carbono/SS/Duplex
	F ⁽¹⁾	Peça forjada: aço-carbono/aço inoxidável 316/aço inoxidável Duplex

(1) Consulte o fabricante para saber o código específico do modelo no material desejado.

Schedule (diâmetro do duto)	LW0	Schedule LW
	020	Schedule 20
	030	Schedule 30
	040	Schedule 40
	060	Schedule 60
	080	Schedule 80
	100	Schedule 100
	120	Schedule 120
	140	Schedule 140
	160	Schedule 160
	STD	Schedule STD
	XS0	Schedule XS
	Montagem do transdutor	1
2		T200 (-50 °C a +12 °C) - 17-4PH haste padrão, FKM O-ring
4		T200 (-40 °C a +125 °C) - haste Inconel, FKM O-ring ⁽¹⁾
5		T200 (-40 °C a +125 °C) - haste opcional, (316/316L), NBR ⁽¹⁾
6		T200 (-40 °C a +125 °C) - haste opcional, (316/316L), FKM ⁽¹⁾
G		T-21 (-20 °C a +100 °C) - suportes/fixadores padrão, NBR O-ring
I		T-22 (-50 °C a +100 °C) - suportes padrão isolados/fixadores 316L, NBR O-ring
J		T-21 (-20 °C a +100 °C) - montagens Inconel/suportes 316L, NBR O-ring
L		T-21 (-20 °C a +100 °C) - suportes/fixadores Inconel, FKM O-ring
N		T-41 (-50 °C a +100 °C) - suportes/fixadores padrão, NBR O-ring
O		T-21 (-20 °C a +100 °C) - suportes Inconel/fixadores 316L, FKM O-ring
Z		T-22 (-40 °C a +100 °C) - suportes isolados Inconel/fixadores Inconel, FKM O-ring

Categoria	Código	Descrição
Tipo de carcaça	1	Alumínio padrão
	2	Aço inoxidável opcional
	3	Alumínio (retrofit) opcional ⁽¹⁾

(1) As seleções do módulo de expansão D, E e F estão disponíveis apenas com a carcaça de alumínio retrofit. Carcaça de retrofit disponível apenas com as seleções de aprovação elétrica 1 e 2.

Tomadas de pressão	1	½ pol. NPT
	3	Pipeta

Tipo de conduíte	1	3/4 pol. NPT
	2	M20 (uso obrigatório de redutores)

Montagem dos componentes eletrônicos	A	Montagem integral (até +60 °C)
	B	Montagem remota com cabos de 15 pés
	E	Montagem integral (até +60 °C) com cabos blindados
	F	Montagem remota com 15 pés de cabos revestidos e blindados

CPU/display	J	E/S tipo 4 (6 saídas digitais/de frequência, 1 saída analógica)
	K	E/S tipo 4 (6 saídas digitais/de frequência, 1 saída analógica)/display

Módulo de expansão	A	Nenhum
	B	Uma porta serial RS232
	C	Uma porta serial RS485
	D	Duas portas seriais RS232 ⁽¹⁾
	E	Duas portas seriais RS485 (de dois fios) ⁽¹⁾
	F	Porta serial RS232 e porta serial RS485 ⁽¹⁾
	G	Módulo de E/S de expansão
	H	RS-232 serial e módulo de E/S de expansão ⁽¹⁾
	J	RS-485 serial (2 fios) módulo de E/S de expansão ⁽¹⁾

(1) As seleções do módulo de expansão D, E e F estão disponíveis apenas com a carcaça de alumínio retrofit. Carcaça de retrofit disponível apenas com as seleções de aprovação elétrica 1 e 2.

Sem fio	A	Nenhum
	B	THUM

Categoria	Código	Descrição
Formato de etiquetagem	1	Polegadas/ANSI/unidades usuais nos EUA
	2	Polegadas/ANSI/unidades métricas
	3	DN/PN/unidades usuais nos EUA
	4	DN/PN/unidades métricas

Idioma de etiquetagem	1	Inglês
	2	Francês
	3	Russo

	4	Chinês
Certificação de diretiva de equipamentos de pressão	1	Nenhuma
	2	PED (é necessário selecionar a aprovação elétrica 2)
	3	CRN (Canadian Boiler Branch Registration)
	4	Rússia (EAC)
Aprovações elétricas	1	UL/c-UL
	2	ATEX/IECEX
	3	INMETRO
	4	Rússia (EAC)
Aprovação metrológica	A	Nenhuma
	B	União Europeia – Diretiva MID
	C	China (CPA-2005-F101)
	D	Brasil (INMETRO)
	F	Rússia (EAC)

Para obter mais informações: [Emerson.com](https://www.emerson.com)

©2023 Emerson. Todos os direitos reservados.

Os Termos e Condições de Venda da Emerson estão disponíveis sob encomenda. O logotipo da Emerson é uma marca comercial e uma marca de serviço da Emerson Electric Co. Rosemount é uma marca de uma das famílias das empresas Emerson. Todas as outras marcas são de propriedade de seus respectivos proprietários.