

Série Rosemount™ 3051S de instrumentação



Inovação para toda a sua operação

Com a instrumentação da série de modelos 3051S da Rosemount, as operações podem ser otimizadas nas seguintes áreas críticas: produção, qualidade, eficiência energética, bem como segurança e ambiente. Ao aproveitar o potencial do Rosemount 3051S escalável em toda a operação, você será capaz de minimizar a variabilidade de processo, ter uma melhor compreensão do processo, reduzir os custos de manutenção e o tempo de inatividade e atender às exigências regulatórias. Além disso, é fácil de usar, assegurando que o pleno potencial do investimento de medição seja realizado.

Visão geral

Plataforma SuperModule™ Rosemount 3051S

As mais avançadas medições de pressão, vazão e nível



- O projeto de aço inoxidável hermético completamente soldado oferece a maior confiabilidade de campo do setor.
- O desempenho Ultra oferece até $\pm 0,025$ por cento de precisão e descida do range 200:1.
- O desempenho Ultra for Flow fornece até $\pm 0,04\%$ de leitura e diminuição do caudal de 14:1.
- Estabilidade de 15 anos e garantia limitada de 15 anos
- Habilitado para SIL3: Certificado pela norma IEC 61508, por uma agência independente credenciada, para uso em sistemas instrumentados de segurança até SIL 3 (requisito mínimo de uso único [1oo1] para SIL 2 e uso redundante [1oo2] para SIL 3).
- As especificações de segurança funcional IEC 61508 para 3051S são detalhadas em [Emerson.com/Rosemount/Safety](https://emerson.com/Rosemount/Safety).

Índice

Visão geral.....	2
Transmissor de pressão coplanar Rosemount 3051S.....	7
Transmissor de pressão em linha Rosemount 3051S.....	21
Transmissor multivariável™ Rosemount 3051S.....	32
Medidores de vazão Rosemount 3051SF DP.....	46
Sistema Sensor Remoto Eletrônico (ERS™) Rosemount 3051S.....	88
Transmissor de nível escalável™ Rosemount 3051S.....	110
Selos diafragma para Rosemount 3051SAL.....	126
Especificações.....	145
Certificações de produto	177
Desenhos dimensionais.....	205
Acessórios.....	223

Guia de seleção da série Rosemount 3051S

Transmissor Coplanar™ diferencial, manométrico ou absoluto Rosemount 3051S



Informações de pedidos: [Transmissor de pressão coplanar Rosemount 3051S](#)

- A plataforma Coplanar permite soluções integradas para sistemas de selo, elemento primário e manifold.
- A tecnologia do sensor Saturn™ de capacitância dupla corrige os efeitos de pressão em linha e sobrepressão.
- Spans calibrados de 0,1 pol.H₂O a 4000 psi (0,25 mbar a 276 bar).
- Disponível com isoladores de processo de aço inoxidável 316L, liga C-276, liga 400, tântalo, liga 400 revestida de ouro ou aço inoxidável 316L revestido de ouro

Transmissor de pressão absoluta ou manométrica em linha Rosemount 3051S



Informações de pedidos: [Transmissor de pressão em linha Rosemount 3051S](#)

- Soluções para sistemas de selo, manifold ou conexão roscada direta
- A tecnologia piezoresistiva do sensor permite spans calibrados de 0,3 a 10000 psi (20,7 mbar a 689 bar).
- Disponível com isoladores de processo de aço inoxidável 316L ou liga C-276

Transmissor multivariável™ Rosemount 3051S



Informações de pedidos: [Transmissor multivariável™ Rosemount 3051S](#)

- Combina medições de pressão diferencial, pressão estática e temperatura do processo juntamente com vazão energética e mássica em um único dispositivo.
- Compensa com 25 ou mais variáveis diferentes oferecendo leituras de vazão precisas e com possibilidade de repetição.
- Personaliza a compensação de pressão e temperatura para qualquer aplicação de vazão.
- Configura facilmente parâmetros de vazão e de dispositivo com o software Engineering Assistant.

Medidores de vazão Rosemount 3051SF PD



Informações de pedidos: [Medidores de vazão Rosemount 3051SF DP](#)

- Integra o Rosemount 3051S com elementos primários líderes de mercado da Rosemount para criar um conjunto medidor de vazão completo.
- Totalmente montados, configurados e testados contra vazamentos para instalação simples.
- Reduz os custos instalados substituindo 10 peças tradicionalmente usadas para uma instalação de vazão de pressão diferencial com um medidor de vazão.
- Reduz os requisitos de tubo reto, diminui a perda de pressão permanente e obtém a medida exata em tamanhos da linha pequenos.

Sistema do sensor remoto eletrônico (ERS™) Rosemount 3051S



Informações para pedidos do transmissor Rosemount 3051SAM: [Transmissor Rosemount 3051SAM para aplicações ERS](#)

Informações para pedidos do transmissor Rosemount 3051SAL: [Transmissor Rosemount 3051SAL para aplicações ERS](#)

- A primeira arquitetura de nível de PD digital do setor consiste em um único circuito HART® de 4-20 mA com dois sensores de pressão Rosemount 3051S conectados eletronicamente.
- A arquitetura digital única permite medições de nível da pressão diferencial estáveis e que podem ser repetidas em tanques altos, torres e aplicações com amplas variações de temperatura.
- Consegue melhores diagnósticos e percepções do processo com medições multivariáveis, incluindo pressão diferencial, pressão e variável escalada para o volume ou nível do tanque.
- Simplifica as instalações e a manutenção eliminando os sistemas de limpeza, aquecimento dos tubos, e fases úmidas ou secas.

Transmissor de Nível Rosemount 3051S



Informações de pedidos: [Transmissor de nível escalável™ Rosemount 3051S](#)

- Os transmissores de nível combinam os transmissores de pressão Rosemount 3051S de classe internacional com selos de montagem diretos, tudo em um único número de modelo integrado.
- Conecta-se a praticamente qualquer processo com uma ampla oferta de tipos de selos, tamanhos, fluidos de enchimento e materiais de diafragma.
- Combine com um selo de montagem remoto Rosemount 1199 para formar um conjunto de sistema sintonizado™ para uma solução de medição de nível de pressão diferencial fácil de instalar e de baixo custo.

Funcionalidade avançada

Recursos do WirelessHART® (IEC 62591)



A funcionalidade a seguir está disponível nos transmissores de nível e nos medidores de vazão de pressão diferencial coplanar, em linha, multivariáveis:

- Implemente rapidamente novas medições de pressão, nível e vazão em 70 por cento menos tempo.
- Elimine complexidades da construção e do projeto de fiação para reduzir custos entre 40 e 60 por cento.
- Reduza as penetrações da tubulação e a tubulação de impulso usando a tecnologia multivariável líder no setor.
- Os recursos de antena com alcance prolongado fornecem acesso a locais remotos.
- Oferecendo há mais de uma década um desempenho sem necessidade de manutenção com estabilidade de 15 anos e 10 anos de vida útil para o módulo de alimentação.

Recursos de diagnóstico avançado



A funcionalidade a seguir está disponível nos medidores de vazão de pressão diferencial coplanar e em linha e também nos transmissores de nível:

- Oferece cobertura de diagnóstico do processo para o transmissor e, em seguida, para o host.
- Previne falhas em escala, realizando diagnósticos de problemas da malha elétrica com diagnósticos de integridade do circuito.
- A inteligência do processo detecta condições anormais do processo, possibilitando operações mais produtivas e mais seguras.
- Monitora o acúmulo de sólidos ou o congelamento na conexão do processo com o diagnóstico de linha de impulso ligada.
- Amplie a cobertura de diagnóstico para sistemas instrumentados de segurança com a Classificação de Capacidade SIL 2/3 IEC 61508.

Interface e display remoto



A funcionalidade a seguir está disponível nos medidores de vazão de pressão diferencial coplanar e em linha, nos sensores remotos eletrônicos e nos transmissores de nível:

- Monte diretamente no processo e acesse os recursos do transmissor e o diagnóstico no mesmo nível.
- Tenha acesso a até 100 pés (30 m) de distância do processo para garantir a segurança pessoal.
- Elimine a necessidade de linhas de impulso para instalações de práticas recomendadas.

Manifolds de instrumento Rosemount



Disponíveis em transmissores tradicionais, coplanares e em linha:

- Projetados e construídos para oferecer um desempenho ideal com os transmissores Rosemount 3051S.
- Reduza o custo e pontos de vazamento com o projeto coplanar sem flange.
- Os conjuntos de transmissores e manifolds totalmente integrados vêm completamente testados contra vazamentos, calibrados e montados, possibilitando uma ordem de compra que permite a economia de tempo e dinheiro.
- Os manifolds Rosemount fornecem uma ampla variedade de estilos, materiais e configurações que se enquadram em qualquer processo.

Informações de acesso quando você precisar delas com etiquetas de recursos

Dispositivos recém-enviados incluem uma etiqueta de recurso QR code que permite que você acesse informações seriadas diretamente do dispositivo. Com esse recurso você pode:

- Acessar desenhos do dispositivo, diagramas, documentação técnica e informações de solução de problemas na sua conta MyEmerson.
- Aumente o tempo que tenha sentido para consertar e manter a eficiência.
- Verifique que você localizou o dispositivo certo.
- Elimine processos longos de localização e transcrição de placas de nomes para visualizar informações de recursos.

Transmissor de pressão coplanar Rosemount 3051S



Os transmissores de pressão Coplanar Rosemount 3051S são líderes de mercado em medição de pressão diferencial, manométrica e absoluta. A plataforma Coplanar permite integração perfeita com blocos de válvulas, elementos primários e soluções de vedação. Os recursos incluem:

- Desempenho Ultra, Ultra for Flow e clássico
- Protocolos 4-20 mA HART®, WirelessHART®, FOUNDATION™ Fieldbus
- Certificação de segurança (código de opção QT)
- Diagnóstico avançado (código de opção DA2)
- Interface e display remoto (código de opção M7, M8 ou M9)

Configurador de produto on-line

Muitos produtos podem ser configurados on-line com o configurador de produto. Selecione o botão **Configure (Configurar)** ou acesse o nosso [site](#) para começar. Com a validação lógica, contínua e integrada desta ferramenta, você pode configurar os produtos com mais rapidez e precisão.

Especificações e opções

Consulte as especificações e a seção de opções para obter mais detalhes sobre cada configuração. O comprador do equipamento deve informar a especificação e selecionar os materiais, opções ou componentes do produto. Para obter mais informações, consulte a seção Seleção de material.

Códigos de modelo

Os códigos de modelo contêm os detalhes relacionados a cada produto. Os códigos exatos de modelo irão variar, um exemplo do código típico de modelo é mostrado em [Figura 1](#).

Figura 1: Exemplo de código do modelo

3051C D 2 X 2 2 1 A	WA3 WP5	M5 B4
1	2	3

1. Componentes necessários do modelo (opções disponíveis na maioria)
2. Opções adicionais (variedade de recursos e funções que podem ser adicionados aos produtos)

Otimização do prazo razoável

As ofertas com estrela (★) representam as opções mais comuns e devem ser selecionadas para obter um prazo de entrega mais rápido. As ofertas sem estrela estão sujeitas a um prazo de entrega maior.

Componentes necessários do modelo

Modelo

Código	Descrição	
3051S	Transmissor de pressão escalável	★

Classe de desempenho

Código	Descrição	
1	Ultra: Precisão de amplitude de 0,025%, rangeabilidade 200:1, estabilidade de 15 anos, garantia limitada de 15 anos	★
3 ⁽¹⁾	Ultra for Flow: Precisão de leitura de 0,04%, rangeabilidade de 200:1, estabilidade de 15 anos, garantia limitada de 15 anos	★
2	Clássico: Precisão de amplitude de 0,035%, rangeabilidade 150:1, estabilidade de 15 anos	★

(1) Esta opção está disponível apenas com os códigos de faixa 2A e 3A, fluido de enchimento de silicone e diafragma de isolamento de aço inoxidável 316L ou liga C-276.

Tipo de conexão

Código	Descrição	
C	Coplanar	★

Tipo de medição

O código de classe de desempenho 3 está disponível somente com o código D de tipo de medição.

Código	Descrição	
D	Diferencial	★
G	Medidor	★
A	Absoluta	

Faixa de pressão

Código	Descrição			
	Diferencial	Manométrica	Absoluta	
1A	-25 a 25 inH ₂ O (-62,16 a 62,16 mbar)	-25 a 25 inH ₂ O (-62,16 a 62,16 mbar)	0 a 30 psia (0 a 2,07 bar)	★
2A	-250 a 250 inH ₂ O (-621,60 a 621,60 mbar)	-250 a 250 inH ₂ O (-621,60 a 621,60 mbar)	0 a 150 psia (0 a 10,34 bar)	★
3A	-1.000 a 1.000 inH ₂ O (-2,49 a 2,49 bar)	-393 a 1.000 inH ₂ O (-0,97 a 2,49 bar)	0 a 800 psia (0 a 55,16 bar)	★
4A	-300 a 300 psi (-20,68 a 20,68 bar)	-14,2 a 300 psig (-0,97 a 20,68 bar)	0 a 4000 psia (0 a 275,79 bar)	★

Código	Descrição			
5A	-2.000 a 2.000 psi (-137,89 a 137,89 bar)	-14,2 a 2.000 psig (-0,97 a 137,89 bar)	N/A	★
0A ⁽¹⁾	-3 a 3 inH ₂ O (-7,46 a 7,46 mbar)	N/A	0 a 5 psia (0 a 0,34 bar)	

(1) 3051S_CDO está disponível apenas com o flange tradicional de aço inoxidável, material de diafragma de aço inoxidável 316L, O-ring PTFE padrão com fibra de vidro e opção L4 de fixação com parafusos.

Diafragma de isolação

Código	Descrição			
2 ⁽¹⁾	Aço inoxidável 316L			★
3 ⁽¹⁾	Liga C-276			★
4 ⁽¹⁾	Liga 400			
5 ⁽²⁾	Tântalo			
6 ⁽¹⁾	Liga 400 revestida de ouro (inclui O-ring PTFE preenchido com grafite)			
7 ⁽¹⁾	Aço inoxidável 316L revestido de ouro			

(1) Os materiais de construção cumprem as exigências metalúrgicas de acordo com a NACE MR0175/ISO 15156 para ambientes corrosivos de produção de petróleo em campo. Os limites ambientais se aplicam a determinados materiais. Consulte os detalhes na norma mais recente. Os materiais selecionados também estão em conformidade com a NACE MR0103 para ambientes de refino de petróleo. Peça com o Q15 ou Q25 para receber um certificado NACE.

(2) O material do diafragma tântalo está disponível apenas para as faixas 2A-5A, diferencial e manométrica.

Conexão de processo

Código	Descrição	Tamanho	Materiais de construção			
			Material do flange	Ventilação do dreno	Fixação com parafusos	
000	Nenhum (sem flange do processo)	N/A	N/A	N/A	N/A	★
A11 ⁽¹⁾	Montado no manifold integral Rosemount 305	N/A	N/A	N/A	N/A	★
A12 ⁽¹⁾	Montar com manifold AMF ou Rosemount 304 e flange tradicional de aço inoxidável	N/A	N/A	N/A	N/A	★
A15	Montar no manifold Rosemount 304 ou AMF para o flange tradicional de aço inoxidável com ventilações do dreno de liga C-276	N/A	N/A	N/A	N/A	★
A16 ⁽¹⁾	Montar no manifold 304 ou AMF para o flange tradicional de aço inoxidável DIN	N/A	N/A	N/A	N/A	★
A22	Montar no manifold Rosemount 304 ou AMF para o flange coplanar de aço inoxidável	N/A	N/A	N/A	N/A	★

Código	Descrição	Tamanho	Materiais de construção			
			Material do flange	Ventilação do dreno	Fixação com parafusos	
B11 ⁽¹⁾⁽²⁾⁽³⁾	Montar em um selo Rosemount 1199	N/A	Aço inoxidável	N/A	N/A	★
B12 ⁽¹⁾⁽²⁾⁽³⁾	Montado em dois selos Rosemount 1199	N/A	Aço inoxidável	N/A	N/A	★
C11 ⁽¹⁾	Montar no elemento primário do Rosemount 405C ou 405P	N/A	N/A	N/A	N/A	★
D11 ⁽¹⁾	Montar no orifício integral do Rosemount 1195 e do manifold integral do Rosemount 305	N/A	N/A	N/A	N/A	★
EA2 ⁽¹⁾	Montar no elemento primário do Rosemount 485 ou 405A Annubar com flange coplanar	N/A	Aço inoxidável	Aço inoxidável 316	N/A	★
EA3 ⁽¹⁾	Montar no elemento primário do Rosemount 485 ou 405A Annubar com flange coplanar	N/A	C-276 fundido	Liga C-276	N/A	★
EA5 ⁽¹⁾	Montar no elemento primário do Rosemount 485 ou 405A Annubar com flange coplanar	N/A	Aço inoxidável	Liga C-276	N/A	★
E11	Flange coplanar	¼-18 NPT	AC	Aço inoxidável 316	N/A	★
E12	Flange coplanar	¼-18 NPT	Aço inoxidável	Aço inoxidável 316	N/A	★
E13 ⁽⁴⁾	Flange coplanar	¼-18 NPT	C-276 fundido	Liga C-276	N/A	★
E14	Flange coplanar	¼-18 NPT	Liga 400 fundida	Liga 400/K-500	N/A	★
E15 ⁽⁴⁾	Flange coplanar	¼-18 NPT	Aço inoxidável	Liga C-276	N/A	★
E16 ⁽⁴⁾	Flange coplanar	¼-18 NPT	AC	Liga C-276	N/A	★
E21	Flange coplanar	RC ¼	AC	Aço inoxidável 316	N/A	★
E22	Flange coplanar	RC ¼	Aço inoxidável	Aço inoxidável 316	N/A	★
E23 ⁽⁴⁾	Flange coplanar	RC ¼	C-276 fundido	Liga C-276	N/A	★
E24	Flange coplanar	RC ¼	Liga 400 fundida	Liga 400/K-500	N/A	★
E25 ⁽⁴⁾	Flange coplanar	RC ¼	Aço inoxidável	Liga C-276	N/A	★
E26 ⁽⁴⁾	Flange coplanar	RC ¼	AC	Liga C-276	N/A	★
F12	Flange tradicional	¼-18 NPT	Aço inoxidável	Aço inoxidável 316	N/A	★
F13 ⁽⁴⁾	Flange tradicional	¼-18 NPT	C-276 fundido	Liga C-276	N/A	★
F14	Flange tradicional	¼-18 NPT	Liga 400 fundida	Liga 400/K-500	N/A	★
F15 ⁽⁴⁾	Flange tradicional	¼-18 NPT	Aço inoxidável	Liga C-276	N/A	★
F22	Flange tradicional	RC ¼	Aço inoxidável	Aço inoxidável 316	N/A	★
F23 ⁽⁴⁾	Flange tradicional	RC ¼	C-276 fundido	Liga C-276	N/A	★
F24	Flange tradicional	RC ¼	Liga 400 fundida	Liga 400/K-500	N/A	★
F25 ⁽⁴⁾	Flange tradicional	RC ¼	Aço inoxidável	Liga C-276	N/A	★

Código	Descrição	Tamanho	Materiais de construção			
			Material do flange	Ventilação do dreno	Fixação com parafusos	
F52	Flange tradicional de acordo com a norma DIN	¼-18 NPT	Aço inoxidável	Aço inoxidável 316	Fixação com parafusos 7/16 pol.	★
G11	Flange do nível com montagem vertical	ANSI Classe 150 de 2 pol.	Aço inoxidável	Aço inoxidável 316	N/A	★
G12	Flange do nível com montagem vertical	ANSI Classe 300 de 2 pol.	Aço inoxidável	Aço inoxidável 316	N/A	★
G21	Flange do nível com montagem vertical	ANSI Classe 150 de 3 pol.	Aço inoxidável	Aço inoxidável 316	N/A	★
G22	Flange do nível com montagem vertical	ANSI Classe 300 de 3 pol.	Aço inoxidável	Aço inoxidável 316	N/A	★
G31	Flange do nível com montagem vertical	DIN- DN 50 PN 40	Aço inoxidável	Aço inoxidável 316	N/A	★
G41	Flange do nível com montagem vertical	DIN- DN 80 PN 40	Aço inoxidável	Aço inoxidável 316	N/A	★
F32	Flange tradicional com ventilação inferior	¼-18 NPT	Aço inoxidável	Aço inoxidável 316	N/A	
F42	Flange tradicional com ventilação inferior	RC ¼	Aço inoxidável	Aço inoxidável 316	N/A	
F62	Flange tradicional de acordo com a norma DIN	¼-18 NPT	Aço inoxidável	Aço inoxidável 316	Fixação com parafusos M10	
F72	Flange tradicional de acordo com a norma DIN	¼-18 NPT	Aço inoxidável	Aço inoxidável 316	Fixação com parafusos M12	

- (1) Os itens de "Assemble to" (montar em) são especificados separadamente e necessitam de um número de modelo completo. Os códigos de opção de conexão de processo B12, C11, D11, EA2, EA3 e EA5 estão disponíveis apenas no tipo de medição diferencial, código D.
- (2) Consultar um representante Emerson para especificações de desempenho.
- (3) Não disponível com código 3 de Classe de desempenho.
- (4) Os materiais de construção cumprem as exigências metalúrgicas destacadas na NACE MR0175/ISO 15156 para ambientes corrosivos de produção em campo de petróleo. Os limites ambientais se aplicam a determinados materiais. Consulte os detalhes na norma mais recente. Os materiais selecionados também estão em conformidade com a NACE MR0103 para ambientes de refino de petróleo. Peça com o Q15 ou Q25 para receber um certificado NACE.

Saída do transmissor

Código	Descrição	
A	4-20 mA com sinal digital baseado no protocolo HART®	★
F(1)	Protocolo FOUNDATION™ Fieldbus	★
X(2)	Wireless (requer opções wireless e a caixa PlantWeb™ wireless)	★

- (1) Requer caixa PlantWeb.
- (2) Aplicam-se apenas os códigos de aprovação intrinsecamente seguros.

Estilo da carcaça

Código	Descrição	Material	Tamanho de entrada do conduíte	
00	Nenhum (peça de reposição SuperModule™, código de saída do pedido A)	N/A	N/A	★
1A	Caixa Plantweb™	Alumínio	½-14 NPT	★
1B	Invólucro PlantWeb	Alumínio	M20 x 1,5	★
1J	Invólucro PlantWeb	Aço inoxidável	½-14 NPT	★
1K	Invólucro PlantWeb	Aço inoxidável	M20 x 1,5	★
5A ⁽¹⁾	Caixa PlantWeb wireless	Alumínio	½-14 NPT	★
5J ⁽¹⁾	Caixa PlantWeb wireless	Aço inoxidável	½-14 NPT	★
2A	Caixa de junção	Alumínio	½-14 NPT	★
2B	Caixa de junção	Alumínio	M20 x 1,5	★
2J	Caixa de junção	Aço inoxidável	½-14 NPT	★
2E	Caixa de junção com saída para interface e display remotos	Alumínio	½-14 NPT	★
2F	Caixa de junção com saída para interface e display remotos	Alumínio	M20 x 1,5	★
2M	Caixa de junção com saída para interface e display remotos	Aço inoxidável	½-14 NPT	★
7J ⁽²⁾	Conexão rápida (terminação macho tamanho A mini, 4 pinos)	Aço inoxidável	N/A	★
1C	Invólucro Plantweb	Alumínio	G½	
1L	Invólucro Plantweb	Aço inoxidável	G½	
2C	Caixa de junção	Alumínio	G½	
2G	Caixa de junção com saída para interface e display remotos	Alumínio	G½	

(1) Disponível apenas com o código de saída X.

(2) Disponível apenas com o código de saída A. As aprovações disponíveis são FM intrinsecamente seguro, à prova de incêndio (código de opção I5), CSA intrinsecamente seguro (código de opção I6), Segurança intrínseca ATEX (código de opção I1) ou Segurança intrínseca IECEx (código de opção I7). Entre em contato com um representante da Emerson para obter informações adicionais.

Opções sem fio

Taxa de atualização

Código	Descrição	
WA	Taxa de atualização configurável do usuário	★

Frequência e protocolo de operação

Código	Descrição	
3	2,4 GHz DSSS, IEC 62591 (WirelessHART)	★

Antena wireless omnidirecional

Código	Descrição	
WK	Antena externa	★
WM	Faixa estendida, antena externa	★
WJ	Antena remota	★
WN	Antena remota de alto ganho	

SmartPower™

O módulo de alimentação de longa vida útil deve ser enviado separadamente. Solicite o módulo de alimentação 701PBKKE.

Código	Descrição	
1	Adaptador para o Módulo Black Power (I.S. Módulo de alimentação vendido separadamente)	★

Outras opções

Configuração de revisão HART® (requer o código de saída do protocolo HART A)

A opção HR7 configura a saída HART como HART revisão 7. Esta opção requer a seleção da opção Diagnósticos Avançados (DA2). O dispositivo com esta opção pode ser configurado em campo como HART Revisão 5 ou 7 se desejado.

Código	Descrição	
HR7	Configurado para HART revisão 7	★

Garantia estendida do produto

Código	Descrição	
WR3	Garantia limitada de 3 anos	★
WR5	Garantia limitada de 5 anos	★

Funcionalidade de controle Plantweb

Requer código de saída F FOUNDATION™ Fieldbus.

Código	Descrição	
A01	Conjunto do bloco de função de controle avançado FOUNDATION Fieldbus	★

Conjunto de diagnósticos

Código	Descrição	
D01	Conjunto de diagnósticos FOUNDATION™ Fieldbus (Inteligência do processo, diagnóstico de linha de impulso ligada)	★
DA2 ⁽¹⁾	Conjunto de diagnósticos HART® avançado (inteligência do processo, integridade do circuito, diagnóstico de linha de impulso ligada, alertas de processo, alertas de serviço, registro de variável, registro de eventos)	★

(1) Requer a caixa PlantWeb e o código de saída A. Inclui ajustes de ferramenta como padrão.

Suporte de montagem

Para o código de opção A11 de conexão do processo, o suporte de montagem deve ser solicitado como parte do número do modelo do manifold.

Código	Descrição	
B4	Suporte do flange coplanar, painel e tubulação de 2 pol. totalmente em aço inoxidável	★
B1	Suporte de flange tradicional, AC, tubo de 2 pol.	★
B2	Suporte de flange tradicional, AC, painel	★
B3	Suporte plano de flange tradicional, AC, tubo de 2 pol.	★
B7	Suporte do flange tradicional, parafusos B1 com aço inoxidável	★
B8	Suporte do flange tradicional, parafusos B2 com aço inoxidável	★
B9	Suporte do flange tradicional, parafusos B3 com aço inoxidável	★
BA	Suporte do flange tradicional, B1, tudo em aço inoxidável	★
BC	Suporte do flange tradicional, B3, tudo em aço inoxidável	★
BE	Suporte estilo B4 de aço inoxidável 316 com parafusos de fixação de aço inoxidável 316	★

Configuração do software

Código	Descrição	
C1 ⁽¹⁾	Configuração personalizada do software (requer folha de dados de configuração)	★
C2	Configuração personalizada de vazão (requer H01 e a folha de dados de configuração)	★

(1) Não disponível com o código de saída F.

Calibração da pressão do manométrica

Código	Descrição	
C3	Calibração da pressão manométrica apenas no Rosemount 3051S_CA4	★

Limite de alarme

Não está disponível com o código de saída F e X.

Código	Descrição	
C4	Alarme NAMUR e níveis de saturação, alarme alto	★
C5	Alarme NAMUR e níveis de saturação, alarme baixo	★
C6	Níveis personalizados de sinais de saturação e alarme, alarme alto (requer C1 e a Planilha de dados de configuração)	★
C7	Níveis personalizados de sinais de saturação e alarme, alarme baixo (requer C1 e a Planilha de dados de configuração)	★
C8	Alarme baixo (níveis padrão de saturação e alarme Rosemount)	★

Ajustes de Hardware

Não está disponível com o código F, X de saída e os códigos de estilo de invólucro 00, 2E, 2F, 2G, 2M, 5A, 5J ou 7J.

Código	Descrição	
D1	Ajustes de hardware (zero, amplitude, alarme, segurança)	★

Adaptador do flange

Não está disponível com o código A11 de opção de conexão de processo.

Código	Descrição	
D2	Adaptador de flange ½-14 NPT	★
D9	Adaptador de flange de aço inoxidável RC½	

Transferência de custódia

Requer alojamento PlantWeb™ e ajustes de hardware com código de opção D1. Disponibilidade limitada dependendo do tipo e do alcance do transmissor. Entre em contato com um representante da Emerson para obter informações adicionais.

Código	Descrição	
D3	Aprovação de precisão da Measurement Canada	★

Parafuso de aterramento

Este conjunto está incluído com as opções EP, KP, E1, N1, K1, ND, E4, E7, N7, K7, E2, E3, KA, KC, KD, IA, IB, IE, IF, IG, KG, T1, K2, N3, EM e KM.

Código	Descrição	
D4	Montagem do parafuso de aterramento externo	★

Válvula de drenagem/ventilação

Não está disponível com o código A11 de opção de conexão de processo.

Código	Descrição	
D5	Excluir válvulas de dreno/ventilação de respiro (instalar tampões)	★
D7	Flange coplanar de aço inoxidável sem portas de drenagem/ventilação	

Bujão do conduíte

O transmissor é fornecido com tampão do conduíte de aço inoxidável 316 (desinstalado) em lugar do tampão do conduíte de alumínio.

Código	Descrição	
DO	Bujão do conduíte em aço inoxidável 316	★

Certificações do produto

Válido quando a plataforma SuperModule™ e o invólucro tiverem aprovações equivalentes.

Código	Descrição	
E1	ATEX, à prova de chamas	★
I1	ATEX, segurança intrínseca	★

Código	Descrição	
IA	ATEX FISCO segurança intrínseca (apenas protocolo FOUNDATION™ Fieldbus)	★
N1	ATEX, Tipo n	★
K1	ATEX à prova de chamas e segurança intrínseca, tipo n, poeira	★
ND	ATEX, Poeira	★
E4	Japão, à prova de chamas	★
I4 ⁽¹⁾	Japão, segurança intrínseca	★
E5	EUA, à prova de explosão, à prova de poeiras combustíveis	★
I5	EUA, intrinsecamente seguro, não inflamável	★
IE	Segurança intrínseca FISCO EUA (apenas protocolo FOUNDATION Fieldbus)	★
K5	EUA, à prova de explosão, à prova de poeiras combustíveis, intrinsecamente seguro, divisão 2	★
E6 ⁽²⁾	Canadá, à prova de explosão, à prova de ignição de poeira, divisão 2	★
I6	Canadá, intrinsecamente seguro	★
IF	Segurança intrínseca FISCO Canadá (apenas protocolo FOUNDATION Fieldbus)	★
K6 ⁽²⁾	Canadá à prova de explosões, à prova de ignição de poeira, intrinsecamente seguro, divisão 2	★
E7	IECEX à prova de chamas, poeira	★
I7	IECEX, segurança intrínseca	★
IG	IECEX FISCO segurança intrínseca (apenas protocolo FOUNDATION Fieldbus)	★
N7	IECEX Tipo n	★
K7	IECEX à prova de chamas, poeira, segurança intrínseca, tipo n	★
E2	Brasil, à prova de chamas	★
I2	Segurança intrínseca, Brasil	★
IB	Brasil FISCO, segurança intrínseca	★
K2	Brasil, segurança intrínseca, à prova de chamas	★
E3	China, à prova de chamas	★
I3	China, segurança intrínseca	★
N3	China, Tipo n	★
EP	Coreia, à prova de chamas	★
IP	Coreia, segurança intrínseca	★
KP	Coreia segurança intrínseca, à prova de chamas	★
EM	Regulamentos Técnicos da União Aduaneira (EAC), à prova de chamas	★
IM	Segurança intrínseca dos Regulamentos Técnicos da União Aduaneira (EAC)	★
IN	Regulamentos Técnicos da União Aduaneira (EAC) FISCO segurança intrínseca	★
KM	Regulamentos Técnicos da União Aduaneira (EAC) à prova de chamas, segurança intrínseca	★
KA ⁽²⁾	ATEX e Canadá à prova de chamas, intrinsecamente seguro, divisão 2	★
KB ⁽²⁾	EUA e Canadá, à prova de explosão, à prova de poeiras combustíveis, intrinsecamente seguro, divisão 2	★
KC	EUA e ATEX, à prova de explosão, intrinsecamente seguro, divisão 2	★

Código	Descrição	
KD ⁽²⁾	EUA, Canadá e ATEX, à prova de explosão, intrinsecamente seguro	★
KG	Intrinsecamente seguro EUA, Canadá, ATEX e IECEx FISCO	★
KQ	EUA, Canadá, ATEX combinação de segurança intrínseca	★
KS	EUA, Canadá, IECEx, ATEX à prova de explosões intrinsecamente seguro, poeira, à prova de incêndio, tipo N, divisão 2	★

(1) Disponível apenas com o código X de saída.

(2) Não disponível com tamanho da entrada do conduíte de G½ ou M20.

Aprovações para navegação

Código	Descrição	
SBS	American Bureau of Shipping	★
SBV	Aprovação do tipo Bureau Veritas (BV)	★
SDN	Aprovação do tipo Det Norske Veritas (DNV)	★
SLL	Aprovação tipo Lloyds Register (LR)	★

Etiquetagem de aço inoxidável

Código	Descrição	
Y2	Placa do nome de aço inoxidável 316, etiqueta, tag(s) ligadas e fixadores	★

Fluido de enchimento de sensor

Disponível apenas nos tipos de medição manométrica e diferencial. O fluido de preenchimento de silicone é padrão.

Código	Descrição	
L1	Fluido de enchimento do sensor inerte	★

O-ring

Código	Descrição	
L2	O-ring PTFE reforçado com grafite	★

Material de aparafusamento

Não está disponível com o código A11 de opção de conexão de processo.

Código	Descrição	
L4	Parafuso de aço inoxidável 316 Austenítico	★
L5	Parafusos ASTM A 193, grau B7M	★
L6	Parafusos de liga K-500	★
L7 ⁽¹⁾	ASTM A453, Classe D, parafusos grau 660	★

Código	Descrição	
L8	ASTM A193, Classe 2, parafusos grau B8M	★

(1) Os parafusos não são considerados em contato com o processo. Nas instâncias em que a conformidade com a NACE MR0175/ISO 15156 e a NACE MR0103 é necessária para a fixação com parafusos, L7 é a opção de parafusos de fixação recomendada.

Tipo de display

Não está disponível com o código de invólucro 7].

Código	Descrição	
M5	Display LCD Plantweb™	★
M7 ⁽¹⁾⁽²⁾⁽³⁾	Interface e display LCD de montagem remota, caixa PlantWeb, sem cabo, suporte de aço inoxidável	★
M8 ⁽¹⁾⁽²⁾	Interface e display LCD de montagem remota, caixa PlantWeb, cabo de 50 pés (15 m), suporte de aço inoxidável	★
M9 ⁽¹⁾⁽²⁾	Interface e display LCD de montagem remota, caixa PlantWeb, cabo de 100 pés (31 m), suporte de aço inoxidável	★

(1) Não disponível com código X de saída.

(2) Não disponível com código F de saída, código opcional DA2 ou código opcional QT.

(3) Consulte o [Manual de Referências](#) da Rosemount 3051S para os requisitos de cabo. Entre em contato com um representante da Emerson para obter informações adicionais.

Testes de pressão

P1 não está disponível com 3051S_CA0.

Código	Descrição	
P1	Testes hidrostáticos com certificado	

Limpeza especial

Não está disponível com o código A11 de opção de conexão de processo.

Código	Descrição	
P2	Limpeza para serviços especiais	
P3	Limpeza para serviços especiais com teste para <1PPM cloro/flúor	

Pressão máxima de linha estática

Código	Descrição	
P9 ⁽¹⁾	Limite de pressão estática de 4500 psig (310 bar) (apenas Rosemount 3051S_CD)	★
P0 ⁽²⁾	Limite de pressão estática de 6092 psig (420 bar) (Rosemount 3051S_CD somente)	★

(1) Quando montado no sistema de selo diafragma remoto usando as conexões de processo B11 ou B12, a pressão máxima de trabalho do sistema pode ser limitada pela classificação do sistema de selo Rosemount 1199 selecionado.

(2) Requer material do diafragma de aço inoxidável 316L, liga C-276 ou aço inoxidável 316L revestido de ouro, montado no manifold integral Rosemount 305 ou na ligação do processo flangeada tradicional compatível com o DIN e opção de parafusos de fixação L8. Limitado à faixa de pressão (diferencial), faixas 2A - 5A.

Certificação de calibração

Código	Descrição	
Q4	Certificado de calibração	★
QP	Certificado de calibração e selo contra violação	★

Certificação de rastreabilidade do material

Código	Descrição	
Q8	Certificação de rastreabilidade de materiais de acordo com EN 10204 3.1	★

Identificação positiva de materiais (PMI)

Código	Descrição	
Q76	Certificado e verificação PMI	★

Certificação de qualidade da segurança

Não está disponível com o código de saída F ou X. Não disponível com o código do invólucro 7J.

Código	Descrição	
QT	Certificado de segurança para IEC 61508 com certificado de dados FMEDA	★

Proteção contra transientes

A opção T1 não é necessária com as certificações de produto FISCO; a proteção contra transientes é incluída nos códigos de certificação de produto FISCO IA, IB, IE, IF, IG e KG. Não está disponível com os códigos do invólucro 00, 5A, 5J ou 7J.

Código	Descrição	
T1	Bloco do terminal transiente	★

Aprovação para água potável

Requer o material do diafragma de aço inoxidável 316L, O-ring PTFE com fibra de vidro (padrão) e código E12 ou F12 de conexão de processo.

Código	Descrição	
DW	Aprovação de água potável NSF	★

Certificação do acabamento de superfície

Código	Descrição	
Q16	Certificação de acabamento de superfície para selos remotos sanitários	★

Relatórios de desempenho total do sistema Kit de Ferramentas

Código	Descrição	
QZ	Relatório de cálculo do desempenho do sistema de selo remoto	★

Conector elétrico do conduíte

Não está disponível com os códigos do invólucro 00, 5A, 5J ou 7J. Disponível apenas com aprovações intrinsecamente seguras. Para FM intrinsecamente seguro; à prova de incêndio (código de opção I5) ou FM FISCO intrinsecamente seguro (código de opção IE), instale de acordo com o desenho Rosemount 03151-1009. Adequado para uso com todas as aprovações IS (I1, I2, I3, I5, I6, I7, IA, IB, IE, IF, IG, IP, IM, KG).

Código	Descrição	
GE	Conector macho M12, 4 pinos, (eurofast®)	★
GM	Conector macho, mini tamanho A, 4 pinos (minifast®)	★

Certificado NACE®

Os materiais em contato e que estão em conformidade com a NACE são identificados pelos materiais de construção que cumprem as exigências metalúrgicas de acordo com a NACE MR0175/ISO 15156 para ambientes corrosivos de produção de petróleo em campo. Os limites ambientais se aplicam a determinados materiais. Consulte os detalhes na norma mais recente. Os materiais selecionados também estão em conformidade com a NACE MR0103 para ambientes de refino de petróleo. Peça com o Q15 ou Q25 para receber um certificado NACE. .

Código	Descrição	
Q15	Certificado de conformidade com a NACE MR0175/ISO 15156 para materiais molhados	★
Q25	Certificado de conformidade com a NACE MR0103 para materiais em contato com o processo	★

Temperatura fria

Disponível apenas nas faixas de pressão 1-5, com fluido de enchimento do sensor de silicone e diafragmas de isolamento de aço inoxidável ou C-276.

Código	Descrição	
BR5	Operação em baixa temperatura -58 °F (-50 °C)	★
BR6	Operação em baixa temperatura -76 °F (-60 °C)	★

Vedantes de rosca

Código	Descrição	
Z1	Vedante de rosca de líquido de temperatura alta (faixa de temperatura -65 a 400 °F)	★
Z2	Vedante de rosca de líquido (faixa de temperatura -63 a 302 °F)	★
Z3	Pasta PTFE anaeróbia	★

Transmissor de pressão em linha Rosemount 3051S



Os transmissores de pressão em linha Rosemount 3051S são os líderes de mercado em medição de pressão manométrica e absoluta. O modelo compacto em linha permite que o transmissor seja conectado diretamente ao processo para uma instalação rápida, fácil e de baixo custo. Os recursos incluem:

- Desempenho Ultra e Clássico
- Protocolos 4-20 mA HART®, WirelessHART™, FOUNDATION™ Fieldbus
- Certificação de segurança (código de opção QT)
- Diagnóstico avançado (código de opção DA2)
- Interface e display remoto (código de opção M7, M8 ou M9)

Configurador de produto on-line

Muitos produtos podem ser configurados on-line com o configurador de produto. Selecione o botão **Configure (Configurar)** ou acesse o nosso [site](#) para começar. Com a validação lógica, contínua e integrada desta ferramenta, você pode configurar os produtos com mais rapidez e precisão.

Especificações e opções

Consulte as especificações e a seção de opções para obter mais detalhes sobre cada configuração. O comprador do equipamento deve informar a especificação e selecionar os materiais, opções ou componentes do produto. Para obter mais informações, consulte a seção Seleção de material.

Códigos de modelo

Os códigos de modelo contêm os detalhes relacionados a cada produto. Os códigos exatos de modelo irão variar, um exemplo do código típico de modelo é mostrado em [Figura 2](#).

Figura 2: Exemplo de código do modelo

<u>3051C D 2 X 2 2 1 A</u>	<u>WA3 WP5</u>	<u>M5 B4</u>
1	2	3

1. Componentes necessários do modelo (opções disponíveis na maioria)
2. Opções adicionais (variedade de recursos e funções que podem ser adicionados aos produtos)

Otimização do prazo razoável

As ofertas com estrela (★) representam as opções mais comuns e devem ser selecionadas para obter um prazo de entrega mais rápido. As ofertas sem estrela estão sujeitas a um prazo de entrega maior.

Componentes necessários do modelo

Modelo

Código	Descrição	
3051S	Transmissor de pressão escalável	★

Classe de desempenho

Código	Descrição	
1	Ultra: Precisão de amplitude de 0,025%, rangeabilidade 200:1, estabilidade de 15 anos, garantia limitada de 15 anos	★
2	Clássico: Precisão de amplitude de 0,035%, rangeabilidade 150:1, estabilidade de 15 anos	★

Tipo de conexão

Código	Descrição	
T	Em linha	★

Tipo de medição

Código	Descrição	
G	Manométrica	★
A	Absoluta	★

Faixa de pressão

Código	Descrição		
	Manométrica	Absoluta	
1A	-14,7 a 30 psi (-1,01 a 2,06 bar)	0 a 30 psia (2,06 bar)	★
2A	-14,7 a 150 psi (-1,01 a 10,34 bar)	0 a 150 psia (10,34 bar)	★
3A	-14,7 a 800 psi (-1,01 a 55,15 bar)	0 a 800 psia (55,15 bar)	★
4A	-14,7 a 4.000 psi (-1,01 a 275,79 bar)	0 a 4000 psia (275,79 bar)	★
5A	-14,7 a 10000 psi (-1,01 a 689,47 bar)	0 a 10000 psia (689,47 bar)	★

Diafragma de isolação

Os materiais de fabricação cumprem as exigências metalúrgicas destacadas de acordo com a NACE® MR0175/ISO 15156 para ambientes corrosivos de produção em campo de petróleo. Os limites ambientais se aplicam a determinados materiais. Consulte os detalhes na norma mais recente. Os materiais selecionados também estão em conformidade com a NACE MR0103 para ambientes de refino de petróleo. Peça com o Q15 ou Q25 para receber um certificado NACE. A seleção do diafragma isolador ditará os materiais de construção para peças em contato com o processo.

Código	Descrição	
2	Aço inoxidável 316L	★
3	Liga C-276	★

Conexão de processo

Código	Descrição	
A11 ⁽¹⁾	Montado no manifold integral Rosemount 306	★
B11 ⁽¹⁾⁽²⁾	Montar em um selo Rosemount 1199	★
E11	½-14 NPT fêmea	★
G11	G½ A DIN 16288 macho (apenas faixa 1-4)	★
H11	Cônico e roscado, compatível com autoclave de tipo F-250-C (apenas faixa 5A)	
F11	Flange de instrumento não roscado (flange I) (apenas faixa 1-4)	

(1) Os itens de "Assemble to" (montar em) são especificados separadamente e necessitam de um número de modelo completo.

(2) Consulte um representante da Emerson para obter as especificações sobre desempenho.

Saída do transmissor

Código	Descrição	
A	4–20 mA com sinal digital baseado no protocolo HART®	★
F ⁽¹⁾	Protocolo FOUNDATION™ Fieldbus	★
X ⁽²⁾	Wireless (requer opções wireless e o invólucro PlantWeb™ wireless)	★

(1) Requer caixa PlantWeb.

(2) Aplicam-se apenas os códigos de aprovação intrinsecamente seguros.

Estilo da carcaça

Código	Descrição	Material	Tamanho de entrada do conduíte	
00	Nenhum (peça de reposição SuperModule™, código de saída do pedido A)	N/A	N/A	★
1A	Caixa Plantweb™	Alumínio	½-14 NPT	★
1B	Invólucro PlantWeb	Alumínio	M20 x 1,5	★
1J	Invólucro PlantWeb	Aço inoxidável	½-14 NPT	★
1K	Invólucro PlantWeb	Aço inoxidável	M20 x 1,5	★
5A ⁽¹⁾	Caixa PlantWeb wireless	Alumínio	½-14 NPT	★
5J ⁽¹⁾	Caixa PlantWeb wireless	Aço inoxidável	½-14 NPT	★
2A	Caixa de junção	Alumínio	½-14 NPT	★
2B	Caixa de junção	Alumínio	M20 x 1,5	★
2J	Caixa de junção	Aço inoxidável	½-14 NPT	★
2E	Caixa de junção com saída para interface e display remotos	Alumínio	½-14 NPT	★

Código	Descrição	Material	Tamanho de entrada do conduíte	
2F	Caixa de junção com saída para interface e display remotos	Alumínio	M20 x 1,5	★
2M	Caixa de junção com saída para interface e display remotos	Aço inoxidável	½-14 NPT	★
7J ⁽²⁾	Conexão rápida (terminação macho tamanho A mini, 4 pinos)	Aço inoxidável	N/A	★
1C	Invólucro Plantweb	Alumínio	G½	
1L	Invólucro Plantweb	Aço inoxidável	G½	
2C	Caixa de junção	Alumínio	G½	
2G	Caixa de junção com saída para interface e display remotos	Alumínio	G½	

(1) Disponível apenas com o código de saída X.

(2) Disponível apenas com o código de saída A. As aprovações disponíveis são FM intrinsecamente seguro, à prova de incêndio (código de opção I5), CSA intrinsecamente seguro (código de opção I6), Segurança intrínseca ATEX (código de opção I1) ou Segurança intrínseca IECEx (código de opção I7). Entre em contato com um representante da Emerson para obter informações adicionais.

Opções sem fio

Taxa de atualização

Código	Descrição	
WA	Taxa de atualização configurável do usuário	★

Frequência e protocolo de operação

Código	Descrição	
3	2,4 GHz DSSS, IEC 62591 (<i>WirelessHART</i>)	★

Antena wireless omnidirecional

Código	Descrição	
WK	Antena externa	★
WM	Faixa estendida, antena externa	★
WJ	Antena remota	★
WN	Antena remota de alto ganho	

Tampa da caixa SmartPower™

O módulo de alimentação de longa vida útil deve ser enviado separadamente. Solicite o módulo de alimentação 701PBKFF.

Código	Descrição	
1 ⁽¹⁾	Módulo de alimentação preto de vida útil padrão (Módulo de alimentação I.S. vendido separadamente)	★

Código	Descrição	
2 ⁽²⁾	Módulo de alimentação azul com vida útil estendida (Módulo de alimentação I.S. vendido separadamente)	★

(1) O módulo de alimentação preto deve ser enviado separadamente, pedido de modelo 701PBKKF.

(2) O módulo de alimentação azul deve ser enviado separadamente, pedido de peça número A0701PBU.

Outras opções

Configuração de revisão HART® (requer o código de saída do protocolo HART A)

A opção HR7 configura a saída HART como HART revisão 7. Esta opção requer a seleção da opção Diagnósticos Avançados (DA2). O dispositivo com esta opção pode ser configurado em campo como HART Revisão 5 ou 7 se desejado.

Código	Descrição	
HR7	Configurado para HART revisão 7	★

Garantia estendida do produto

Código	Descrição	
WR3	Garantia limitada de 3 anos	★
WR5	Garantia limitada de 5 anos	★

Funcionalidade de controle Plantweb

Requer código de saída F FOUNDATION™ Fieldbus.

Código	Descrição	
A01	Conjunto do bloco de função de controle avançado FOUNDATION Fieldbus	★

Conjunto de diagnósticos

Código	Descrição	
D01	Conjunto de diagnósticos FOUNDATION™ Fieldbus (Inteligência do processo, diagnóstico de linha de impulso ligada)	★
DA2 ⁽¹⁾	Conjunto de diagnósticos HART® avançado (inteligência do processo, integridade do circuito, diagnóstico de linha de impulso ligada, alertas de processo, alertas de serviço, registro de variável, registro de eventos)	★

(1) Requer a caixa PlantWeb e o código de saída A. Inclui ajustes de ferramenta como padrão.

Suporte de montagem

Código	Descrição	
B4	Suporte de flange coplanar, Al, tubo de 2 pol. e painel	★
BE	Suporte estilo B4 de aço inoxidável 316 com parafusos de fixação de aço inoxidável 316	★

Configuração do software

Não está disponível com código F de saída.

Código	Descrição	
C1	Configuração personalizada do software (requer folha de dados de configuração)	★

Limite de alarme

Não está disponível com o código de saída F e X.

Código	Descrição	
C4	Alarme NAMUR e níveis de saturação, alarme alto	★
C5	Alarme NAMUR e níveis de saturação, alarme baixo	★
C6	Níveis personalizados de sinais de saturação e alarme, alarme alto (requer C1 e a Planilha de dados de configuração)	★
C7	Níveis personalizados de sinais de saturação e alarme, alarme baixo (requer C1 e a Planilha de dados de configuração)	★
C8	Alarme baixo (níveis padrão de saturação e alarme Rosemount)	★

Ajustes de Hardware

Não está disponível com o código F, X de saída e os códigos de estilo de invólucro 00, 2E, 2F, 2G, 2M, 5A, 5J ou 7J.

Código	Descrição	
D1	Ajustes de hardware (zero, amplitude, alarme, segurança)	★

Transferência de custódia

Requer alojamento PlantWeb™ e ajustes de hardware com código de opção D1. Disponibilidade limitada dependendo do tipo e do alcance do transmissor. Entre em contato com um representante da Emerson para obter informações adicionais.

Código	Descrição	
D3	Aprovação de precisão da Measurement Canada	★

Parafuso de aterramento

Este conjunto está incluído com as opções EP, KP, E1, N1, K1, ND, E4, E7, N7, K7, E2, E3, KA, KC, KD, IA, IB, IE, IF, IG, KG, T1, K2, N3, EM e KM.

Código	Descrição	
D4	Montagem do parafuso de aterramento externo	★

Bujão do conduíte

O transmissor é fornecido com tampão do conduíte de aço inoxidável 316 (desinstalado) em lugar do tampão do conduíte de alumínio.

Código	Descrição	
DO	Bujão do conduíte em aço inoxidável 316	★

Certificações do produto

Válido quando a plataforma SuperModule™ e o invólucro tiverem aprovações equivalentes.

Código	Descrição	
E1	ATEX, à prova de chamas	★
I1	ATEX, segurança intrínseca	★
IA	ATEX FISCO segurança intrínseca (apenas protocolo FOUNDATION™ Fieldbus)	★
N1	ATEX, Tipo n	★
K1	ATEX à prova de chamas e segurança intrínseca, tipo n, poeira	★
ND	ATEX, Poeira	★
E4	Japão, à prova de chamas	★
I4 ⁽¹⁾	Japão, segurança intrínseca	★
E5	EUA, à prova de explosão, à prova de poeiras combustíveis	★
I5	EUA, intrinsecamente seguro, não inflamável	★
IE	Segurança intrínseca FISCO EUA (apenas protocolo FOUNDATION Fieldbus)	★
K5	EUA, à prova de explosão, à prova de poeiras combustíveis, intrinsecamente seguro, divisão 2	★
E6 ⁽²⁾	Canadá, à prova de explosão, à prova de ignição de poeira, divisão 2	★
I6	Canadá, intrinsecamente seguro	★
IF	Segurança intrínseca FISCO Canadá (apenas protocolo FOUNDATION Fieldbus)	★
K6 ⁽²⁾	Canadá à prova de explosões, à prova de ignição de poeira, intrinsecamente seguro, divisão 2	★
E7	IECEX à prova de chamas, poeira	★
I7	IECEX, segurança intrínseca	★
IG	IECEX FISCO segurança intrínseca (apenas protocolo FOUNDATION Fieldbus)	★
N7	IECEX Tipo n	★
K7	IECEX à prova de chamas, poeira, segurança intrínseca, tipo n	★
E2	Brasil, à prova de chamas	★
I2	Segurança intrínseca, Brasil	★
IB	Brasil FISCO, segurança intrínseca	★
K2	Brasil, segurança intrínseca, à prova de chamas	★
E3	China, à prova de chamas	★
I3	China, segurança intrínseca	★
N3	China, Tipo n	★
EP	Coreia, à prova de chamas	★
IP	Coreia, segurança intrínseca	★
KP	Coreia segurança intrínseca, à prova de chamas	★
EM	Regulamentos Técnicos da União Aduaneira (EAC), à prova de chamas	★
IM	Segurança intrínseca dos Regulamentos Técnicos da União Aduaneira (EAC)	★
IN	Regulamentos Técnicos da União Aduaneira (EAC) FISCO segurança intrínseca	★

Código	Descrição	
KM	Regulamentos Técnicos da União Aduaneira (EAC) à prova de chamas, segurança intrínseca	★
KA ⁽²⁾	ATEX e Canadá à prova de chamas, intrinsecamente seguro, divisão 2	★
KB ⁽²⁾	EUA e Canadá, à prova de explosão, à prova de poeiras combustíveis, intrinsecamente seguro, divisão 2	★
KC	EUA e ATEX, à prova de explosão, intrinsecamente seguro, divisão 2	★
KD ⁽²⁾	EUA, Canadá e ATEX, à prova de explosão, intrinsecamente seguro	★
KG	Intrinsecamente seguro EUA, Canadá, ATEX e IECEx FISCO	★
KQ	EUA, Canadá, ATEX combinação de segurança intrínseca	★
KS	EUA, Canadá, IECEx, ATEX à prova de explosões intrinsecamente seguro, poeira, à prova de incêndio, tipo N, divisão 2	★

(1) Disponível apenas com o código X de saída.

(2) Não disponível com tamanho da entrada do conduíte de G½ ou M20.

Aprovações para navegação

Código	Descrição	
SBS	American Bureau of Shipping	★
SBV	Aprovação do tipo Bureau Veritas (BV)	★
SDN	Aprovação do tipo Det Norske Veritas (DNV)	★
SLL	Aprovação tipo Lloyds Register (LR)	★

Etiquetagem de aço inoxidável

Código	Descrição	
Y2	Placa do nome de aço inoxidável 316, etiqueta, tag(s) ligadas e fixadores	★

Fluido de enchimento de sensor

Disponível apenas nos tipos de medição manométrica e diferencial. O fluido de preenchimento de silicone é padrão.

Código	Descrição	
L1	Fluido de enchimento do sensor inerte	★

Tipo de display

Não está disponível com o código de invólucro 7J.

Código	Descrição	
M5	Display LCD Plantweb™	★
M7 ⁽¹⁾⁽²⁾⁽³⁾	Interface e display LCD de montagem remota, caixa PlantWeb, sem cabo, suporte de aço inoxidável	★
M8 ⁽¹⁾⁽²⁾	Interface e display LCD de montagem remota, caixa PlantWeb, cabo de 50 pés (15 m), suporte de aço inoxidável	★

Código	Descrição	
M9 ⁽¹⁾⁽²⁾	Interface e display LCD de montagem remota, caixa PlantWeb, cabo de 100 pés (31 m), suporte de aço inoxidável	★

(1) Não disponível com código X de saída.

(2) Não disponível com código F de saída, código opcional DA2 ou código opcional QT.

(3) Consulte o [Manual de Referências](#) da Rosemount 3051S para os requisitos de cabo. Entre em contato com um representante da Emerson para obter informações adicionais.

Testes de pressão

P1 não está disponível com 3051S_CA0.

Código	Descrição	
P1	Testes hidrostáticos com certificado	

Limpeza especial

Não está disponível com o código A11 de opção de conexão de processo.

Código	Descrição	
P2	Limpeza para serviços especiais	
P3	Limpeza para serviços especiais com teste para <1PPM cloro/flúor	

Certificação de calibração

Código	Descrição	
Q4	Certificado de calibração	★
QP	Certificado de calibração e selo contra violação	★

Certificação de rastreabilidade do material

Código	Descrição	
Q8	Certificação de rastreabilidade de materiais de acordo com EN 10204 3.1	★

Identificação positiva de materiais (PMI)

Código	Descrição	
Q76	Certificado e verificação PMI	★

Certificação de qualidade da segurança

Não disponível com o código de saída F ou X. Não disponível com o código do invólucro 7J.

Código	Descrição	
QT	Certificado quanto à segurança de acordo com a IEC 61508 com certificado FMEDA	★

Proteção contra transientes

A opção T1 não é necessária com as certificações de produto FISCO; a proteção contra transientes é incluída nos códigos de certificação de produto FISCO IA, IB, IE, IF, IG e KG. Não disponível com os códigos do invólucro 00, 5A, 5J ou 7J.

Código	Descrição	
T1	Bloco do terminal transiente	★

Aprovação para água potável

Requer o material do diafragma de aço inoxidável 316L, O-ring PTFE com fibra de vidro (padrão) e código E12 ou F12 de conexão de processo.

Código	Descrição	
DW	Aprovação de água potável NSF	★

Certificação do acabamento de superfície

Código	Descrição	
Q16	Certificação de acabamento de superfície para selos remotos sanitários	★

Relatórios de desempenho total do sistema Kit de Ferramentas

Código	Descrição	
QZ	Relatório de cálculo do desempenho do sistema de selo remoto	★

Conector elétrico do conduíte

Não está disponível com os códigos do invólucro 00, 5A, 5J ou 7J. Disponível apenas com aprovações intrinsecamente seguras. Para FM intrinsecamente seguro; à prova de incêndio (código de opção I5) ou FM FISCO intrinsecamente seguro (código de opção IE), instale de acordo com o desenho Rosemount 03151-1009. Adequado para uso com todas as aprovações IS (I1, I2, I3, I5, I6, I7, IA, IB, IE, IF, IG, IP, IM, KG).

Código	Descrição	
GE	M12, 4 pinos, conector macho (eurofast)	★
GM	Mini tamanho A, 4 pinos, conector macho (minifast)	★

Certificado NACE®

Os materiais em contato com o processo compatíveis com NACE estão em conformidade com os requisitos metalúrgicos destacados na NACE MR0175/ISO 15156 para ambientes corrosivos de produção em campo de petróleo. Os limites ambientais se aplicam a determinados materiais. Consulte os detalhes na norma mais recente. Os materiais selecionados também estão em conformidade com a NACE MR0103 para ambientes de refino de petróleo. Peça com o Q15 ou Q25 para receber um certificado NACE.

Código	Descrição	
Q15	Certificado de conformidade com a NACE MR0175/ISO 15156 para materiais molhados	★
Q25	Certificado de conformidade com a NACE MR0103 para materiais em contato com o processo	★

Temperatura fria

Disponível apenas nas faixas de pressão 1-5, com fluido de enchimento do sensor de silicone e diafragmas de isolamento de aço inoxidável ou C-276.

Código	Descrição	
BR5	Operação em baixa temperatura -58 °F (-50 °C)	★
BR6	Operação em baixa temperatura -76 °F (-60 °C)	★

Transmissor multivariável™ Rosemount 3051S



O transmissor multivariável Rosemount 3051S proporciona desempenho e capacidades incomparáveis, fornecendo cálculos de vazão superiores, incluindo massa ou volume totalmente compensados, energia e vazão total. Especifica o nível de compensação que melhor corresponde à aplicação:

- Medição de gás, gás natural e vapor: Utilize a compensação total (pressão diferencial, pressão de linha e medição de temperatura)
- Vapor saturado: Utilize a medição de pressão diferencial e de linha, ou pressão diferencial e temperatura
- Líquidos: Utilize medição de temperatura e pressão diferencial
- Líquidos a temperaturas estáveis: Utilize a medição de pressão diferencial
- Protocolos 4-20 mA HART®, WirelessHART®, FOUNDATION™ Fieldbus

Configurador de produto on-line

Muitos produtos podem ser configurados on-line com o configurador de produto. Selecione o botão **Configure (Configurar)** ou acesse o nosso [site](#) para começar. Com a validação lógica, contínua e integrada desta ferramenta, você pode configurar os produtos com mais rapidez e precisão.

Especificações e opções

Consulte as especificações e a seção de opções para obter mais detalhes sobre cada configuração. O comprador do equipamento deve informar a especificação e selecionar os materiais, opções ou componentes do produto. Para obter mais informações, consulte a seção Seleção de material.

Códigos de modelo

Os códigos de modelo contêm os detalhes relacionados a cada produto. Os códigos exatos de modelo irão variar, um exemplo do código típico de modelo é mostrado em [Figura 3](#).

Figura 3: Exemplo de código do modelo

3051C D 2 X 2 2 1 A	WA3 WP5	M5 B4
1	2	3

1. Componentes necessários do modelo (opções disponíveis na maioria)
2. Opções adicionais (variedade de recursos e funções que podem ser adicionados aos produtos)

Otimização do prazo razoável

As ofertas com estrela (★) representam as opções mais comuns e devem ser selecionadas para obter um prazo de entrega mais rápido. As ofertas sem estrela estão sujeitas a um prazo de entrega maior.

Componentes necessários do modelo

Modelo

Código	Descrição
3051SMV	Transmissor multivariável escalável

Classe de desempenho

Código	Descrição	
Tipos de medição 1 e 2		
3 ⁽¹⁾	Ultra for Flow: 0,04% de precisão na leitura da pressão diferencial, descida do range 200:1, estabilidade de 15 anos, garantia limitada de 15 anos	★
5	MV clássico: 0,04% de precisão de amplitude da pressão diferencial, rangeabilidade de 100:1, estabilidade de 15 anos	★
Tipos de medição 3 e 4		
1	Ultra: 0,025% de precisão de amplitude da pressão diferencial, descida do range 200:1, estabilidade de 15 anos, garantia limitada de 15 anos	★
2	Clássico: 0,035% de precisão de amplitude da pressão diferencial, rangeabilidade de 150:1, estabilidade de 15 anos	★
3 ⁽¹⁾	Ultra for Flow: 0,04% de precisão na leitura da pressão diferencial, descida do range 200:1, estabilidade de 15 anos, garantia limitada de 15 anos	★

(1) Para os tipos de medição 1 e 2, disponível apenas com os códigos de faixa da pressão diferencial 2, 3 e 4, fluido de enchimento de silicone e diafragma de isolamento de aço inoxidável 316L e liga C-276. Para os tipos de medição 3 e 4, disponível apenas com os códigos de faixa da pressão diferencial 2 e 3, fluido de enchimento de silicone e diafragma de isolamento de aço inoxidável 316L e liga C-276.

Tipo multivariável

Código	Descrição	
M	Medição com massa e energia totalmente compensadas ⁽¹⁾ cálculos de vazão	★
P	Medição de variáveis do processo apenas (sem cálculos de vazão)	★

(1) Disponível apenas com o código de saída do transmissor A.

Tipo de medição

Código	Descrição	
1	Pressão diferencial, pressão estática e temperatura	★
2	Pressão diferencial e pressão estática	★
3	Pressão diferencial e temperatura	★
4	Pressão diferencial	★

Faixa de pressão diferencial

Se estiver solicitando o código de tipo de medição M, as faixas da pressão diferencial 4 e 5 não estarão disponíveis.

Código	Descrição	
0 ⁽¹⁾	-3 a 3 inH ₂ O (-7,46 a 7,46 mbar)	★
1	-25 a 25 inH ₂ O (-62,16 a 62,16 mbar)	★
2	-250 a 250 inH ₂ O (-621,60 a 621,60 mbar)	★
3	-1.000 a 1.000 inH ₂ O (-2,48 a 2,48 bar)	★
4 ⁽²⁾	-150 a 150 psi (-10,34 a 10,34 bar) para os tipos de medição 1 e 2; -300 a 300 psi (-20,68 a 20,68 bar) para os tipos de medição 3 e 4	★
5 ⁽²⁾	-2.000 a 2.000 psi (-137,89 a 137,89 bar)	★

(1) A faixa da pressão diferencial 0 está disponível apenas com o tipo de medição 3 ou 4 e o flange tradicional, material do diafragma de aço inoxidável 316L e opção L4 de fixação com parafusos.

(2) As faixas da pressão diferencial 4 e 5 estão disponíveis apenas com a faixa de pressão estática N ou 4 e o material do diafragma de liga C-276.

Tipo de pressão estática

Código	Descrição	
N ⁽¹⁾	Nenhum	★
A	Absoluta	★
G	Medidor	★

(1) Necessário para os códigos de tipo de medição 3 e 4.

Faixa de pressão estática

Código	Descrição	Absoluta	Medidor	
N ⁽¹⁾	Nenhum	N/A	N/A	★
3	Faixa 3	0,5 a 800 psia (0,03 a 55,15 bar)	-14,2 a 800 psig (-0,98 a 55,15 bar)	★
4 ⁽²⁾	Faixa 4	0,5 a 3626 psia (0,03 a 250,00 bar)	-14,2 a 3626 psig (-0,98 a 250,00 bar)	★
5 ⁽³⁾⁽⁴⁾⁽⁵⁾	Faixa 5	N/A	-14,2 a 6092 psi (420 bar)	★

(1) Necessário para os códigos de tipo de medição 3 e 4.

(2) Para os códigos de tipo de medição 1 e 2 com a faixa da pressão diferencial 1, os limites absolutos são 0,5 a 2000 psi (0,03 a 137,9 bar) e os limites do manômetro são -14,2 a 2000 psig (-0,98 a 137,9 bar).

(3) A faixa de pressão estática 5 está disponível apenas com as faixas da pressão diferencial 2, 3 ou 4, tipo de parafuso L8 e tipo de pressão estática G, e requer o diafragma de isolamento 2 ou 3 além da conexão de processo 000, A11, F52 ou F72.

(4) A faixa de pressão estática 5 é um sensor do manômetro selado.

(5) Para a faixa de temperatura -40 a -20 °F, o URL é 4500 psi (310,26 bar), para a faixa de temperatura -20 a 185 °F, o URL é 6092 psi (420 bar).

Entrada de temperatura

Código	Descrição	
N ⁽¹⁾	Nenhum	★
R ⁽²⁾	Entrada do RTD (tipo Pt 100, -328 a 1.562 °F [-200 a 850 °C])	★

(1) Necessário para os códigos de tipo de medição 2 e 4.

(2) Necessário para os códigos de tipo de medição 1 e 3. O sensor RTD deve ser pedido separadamente.

Diafragma de isolamento

Código	Descrição	
2 ⁽¹⁾	Aço inoxidável 316L	★
3 ⁽¹⁾	Liga C-276	★
5 ⁽²⁾	Tântalo	
7 ⁽¹⁾	Aço inoxidável 316L revestido de ouro	

(1) Os materiais de construção cumprem as exigências metalúrgicas de acordo com a NACE MR0175/ISO 15156 para ambientes corrosivos de produção de petróleo em campo. Os limites ambientais se aplicam a determinados materiais. Consulte os detalhes na norma mais recente. Os materiais selecionados também estão em conformidade com a NACE MR0103 para ambientes de refino de petróleo. Peça com o Q15 ou Q25 para receber um certificado NACE.

(2) O material do diafragma tântalo está disponível apenas para as faixas de PD 2-5.

Conexão de processo

Código	Descrição	Tamanho	Tipo de material			
			Material do flange	Ventilação do dreno	Fixação com parafusos	
000	Nenhum (sem flange do processo)	N/A	N/A	N/A	N/A	★
A11 ⁽¹⁾	Montado no manifold integral do Rosemount 305/306	N/A	N/A	N/A	N/A	★
A12 ⁽¹⁾	Montar no manifold do Rosemount 304 ou AMF com flange tradicional de aço inoxidável	N/A	N/A	N/A	N/A	★
A15 ⁽¹⁾	Montar no manifold Rosemount 304 ou AMF para o flange tradicional de aço inoxidável com ventilações do dreno de liga C-276	N/A	N/A	N/A	N/A	★
A16 ⁽¹⁾	Montar no manifold do Rosemount 304 ou AMF para o flange tradicional de aço inoxidável DIN	N/A	N/A	N/A	N/A	★
A22	Montar no manifold Rosemount 304 ou AMF para o flange coplanar de aço inoxidável	N/A	N/A	N/A	N/A	★
B11 ⁽¹⁾⁽²⁾	Montar em um selo Rosemount 1199	N/A	N/A	N/A	N/A	★
B12 ⁽¹⁾⁽²⁾	Montado em dois selos Rosemount 1199	N/A	N/A	N/A	N/A	★
C11 ⁽¹⁾	Montar no elemento primário do Rosemount 405C ou 405P	N/A	N/A	N/A	N/A	★
D11 ⁽¹⁾	Montar no orifício integral do Rosemount 1195 e do manifold integral do Rosemount 305	N/A	N/A	N/A	N/A	★

Código	Descrição	Tamanho	Tipo de material			
			Material do flange	Ventilação do dreno	Fixação com parafusos	
D21 ⁽³⁾	Montado no Rosemount 9175 Meter Run, manifold de gás natural de cinco válvulas 304 e conectores estabilizados	N/A	N/A	N/A	N/A	★
EA2 ⁽¹⁾	Montar no elemento primário do Rosemount 485 ou 405A Annubar com flange coplanar	N/A	Aço inoxidável	Aço inoxidável 316	N/A	★
EA3 ⁽¹⁾	Montar no elemento primário do Rosemount 485 ou 405A Annubar com flange coplanar	N/A	C-276 fundido	Liga C-276	N/A	★
EA5 ⁽¹⁾	Montar no elemento primário do Rosemount 485 ou 405A Annubar com flange coplanar	N/A	Aço inoxidável	Liga C-276	N/A	★
E11	Flange coplanar	¼-18 NPT	Aço-carbono	Aço inoxidável 316	N/A	★
E12	Flange coplanar	¼-18 NPT	Aço inoxidável	Aço inoxidável 316	N/A	★
E13 ⁽⁴⁾	Flange coplanar	¼-18 NPT	C-276 fundido	Liga C-276	N/A	★
E14	Flange coplanar	¼-18 NPT	Liga 400 fundida	Liga 400/K-500	N/A	★
E15 ⁽⁴⁾	Flange coplanar	¼-18 NPT	Aço inoxidável	Liga C-276	N/A	★
E16 ⁽⁴⁾	Flange coplanar	¼-18 NPT	Aço-carbono	Liga C-276	N/A	★
E21	Flange coplanar	RC ¼	Aço-carbono	Aço inoxidável 316	N/A	★
E22	Flange coplanar	RC ¼	Aço inoxidável	Aço inoxidável 316	N/A	★
E23 ⁽⁴⁾	Flange coplanar	RC ¼	C-276 fundido	Liga C-276	N/A	★
E24	Flange coplanar	RC ¼	Liga 400 fundida	Liga 400/K-500	N/A	★
E25 ⁽⁴⁾	Flange coplanar	RC ¼	Aço inoxidável	Liga C-276	N/A	★
E26 ⁽⁴⁾	Flange coplanar	RC ¼	Aço-carbono	Liga C-276	N/A	★
F12	Flange tradicional	¼-18 NPT	Aço inoxidável	Aço inoxidável 316	N/A	★
F13 ⁽⁴⁾	Flange tradicional	¼-18 NPT	C-276 fundido	Liga C-276	N/A	★
F14	Flange tradicional	¼-18 NPT	Liga 400 fundida	Liga 400/K-500	N/A	★
F15 ⁽⁴⁾	Flange tradicional	¼-18 NPT	Aço inoxidável	Liga C-276	N/A	★
F22	Flange tradicional	RC ¼	Aço inoxidável	Aço inoxidável 316	N/A	★
F23 ⁽⁴⁾	Flange tradicional	RC ¼	C-276 fundido	Liga C-276	N/A	★
F24	Flange tradicional	RC ¼	Liga 400 fundida	Liga 400/K-500	N/A	★
F25 ⁽⁴⁾	Flange tradicional	RC ¼	Aço inoxidável	Liga C-276	N/A	★

Código	Descrição	Tamanho	Tipo de material			
			Material do flange	Ventilação do dreno	Fixação com parafusos	
F52	Flange tradicional de acordo com a norma DIN	¼-18 NPT	Aço inoxidável	Aço inoxidável 316	Fixação com parafusos 7/16 pol.	★
G11	Flange do nível com montagem vertical	ANSI Classe 150 de 2 pol.	Aço inoxidável	N/A	N/A	★
G12	Flange do nível com montagem vertical	ANSI Classe 300 de 2 pol.	Aço inoxidável	N/A	N/A	★
G14 ⁽⁴⁾	Flange do nível com montagem vertical	ANSI Classe 150 de 2 pol.	C-276 fundido	N/A	N/A	★
G15 ⁽⁴⁾	Flange do nível com montagem vertical	ANSI Classe 300 de 2 pol.	C-276 fundido	N/A	N/A	★
G21	Flange do nível com montagem vertical	ANSI Classe 150 de 3 pol.	Aço inoxidável	N/A	N/A	★
G22	Flange do nível com montagem vertical	ANSI Classe 300 de 3 pol.	Aço inoxidável	N/A	N/A	★
G31	Flange do nível com montagem vertical	DIN- DN 50 PN 40	Aço inoxidável	N/A	N/A	★
F32	Flange tradicional com ventilação inferior	¼-18 NPT	Aço inoxidável	Aço inoxidável 316	N/A	
F42	Flange tradicional com ventilação inferior	RC ¼	Aço inoxidável	Aço inoxidável 316	N/A	
F62	Flange tradicional de acordo com a norma DIN	¼-18 NPT	Aço inoxidável	Aço inoxidável 316	Fixação com parafusos M10	
F72	Flange tradicional de acordo com a norma DIN	¼-18 NPT	Aço inoxidável	Aço inoxidável 316	Fixação com parafusos M12	
G41	Flange do nível com montagem vertical	DIN- DN 80 PN 40	Aço inoxidável	N/A	N/A	

(1) Os itens de "Assemble to" (montar em) são especificados separadamente e necessitam de um número de modelo completo.

(2) Consulte um representante da Emerson para obter as especificações sobre desempenho.

(3) Opção disponível apenas com o tipo de medição 1

(4) Os materiais de construção cumprem as exigências metalúrgicas de acordo com a NACE MR0175/ISO 15156 para ambientes corrosivos de produção de petróleo em campo. Os limites ambientais se aplicam a determinados materiais. Consulte os detalhes na norma mais recente. Os materiais selecionados também estão em conformidade com a NACE MR0103 para ambientes de refino de petróleo. Peça com o Q15 ou Q25 para receber um certificado NACE.

Saída do transmissor

Código	Descrição	
A	4-20 mA com sinal digital baseado no protocolo HART®	★
X ⁽¹⁾	Wireless (requer opções wireless e invólucro PlantWeb™ wireless)	★
F ⁽²⁾⁽³⁾	FOUNDATION™ Fieldbus	★

(1) Disponível apenas com o tipo de medição 2 e multivariável tipo P.

(2) O código de saída do transmissor F não está disponível com o desempenho classes 1 e 2 e os tipos de medição 3 e 4.

(3) Se encomendado com faixa 5 de pressão estática, disponível apenas com tipo P multivariável.

Estilo da carcaça

Código	Descrição	Material	Tamanho de entrada do conduíte	
1A	Caixa Plantweb™	Alumínio	½-14 NPT	★
1B	Invólucro PlantWeb	Alumínio	M20 x 1,5	★
1J	Invólucro PlantWeb	Aço inoxidável	½-14 NPT	★
1K	Invólucro PlantWeb	Aço inoxidável	M20 x 1,5	★
5A ⁽¹⁾	Caixa PlantWeb wireless	Alumínio	½-14 NPT	★
5J ⁽¹⁾	Caixa PlantWeb wireless	Aço inoxidável	½-14 NPT	★
1C	Invólucro Plantweb	Alumínio	G½	
1L	Invólucro Plantweb	Aço inoxidável	G½	

(1) Disponível apenas com o código de saída X.

Opções sem fio

Taxa de atualização

Código	Descrição	
WA	Taxa de atualização configurável do usuário	★

Frequência e protocolo de operação

Código	Descrição	
3	2,4 GHz DSSS, IEC 62591 (WirelessHART)	★

Antena wireless omnidirecional

Código	Descrição	
WK	Antena externa (Módulo de alimentação I.S. vendido separadamente)	★
WM	Antena externa de alcance prolongado (Módulo de alimentação I.S. vendido separadamente)	★
WJ	Antena remota (Módulo de alimentação I.S. vendido separadamente)	★
WN	Antena remota de alto ganho (Módulo de alimentação I.S. vendido separadamente)	

Tampa da caixa SmartPower™

O módulo de alimentação de longa vida útil deve ser enviado separadamente. Solicite o módulo de alimentação 701PBKKE.

Código	Descrição	
1 ⁽¹⁾	Módulo de alimentação preto de vida útil padrão (Módulo de alimentação I.S. vendido separadamente)	★

Código	Descrição	
2 ⁽²⁾	Módulo de alimentação azul com vida útil estendida (Módulo de alimentação I.S. vendido separadamente)	★

(1) O módulo de alimentação preto deve ser enviado separadamente, pedido de modelo 701PBKKF.

(2) O módulo de alimentação azul deve ser enviado separadamente, pedido de peça número A0701PBU.

Outras opções

Garantia estendida do produto

Código	Descrição	
WR3	Garantia limitada de 3 anos	★
WR5	Garantia limitada de 5 anos	★

Cabo termorresistor

O sensor RTD deve ser pedido separadamente.

Código	Descrição	
C12	Entrada RTD com 12 pés (3,66 m) de cabo blindado	★
C13	Entrada RTD com 24 pés (7,32 m) de cabo blindado	★
C14	Entrada RTD com 75 pés (22,86 m) de cabo blindado	★
C22	Entrada RTD com 12 pés (3,66 m) de cabo blindado	★
C23	Entrada RTD com 24 pés (7,32 m) de cabo blindado	★
C24	Entrada RTD com 75 pés (22,86 m) de cabo blindado	★
C32	Entrada RTD com 12 pés (3,66 m) de cabo ATEX/IECEX à prova de chamas	★
C33	Entrada RTD com 24 pés (7,32 m) de cabo ATEX/IECEX à prova de chamas	★
C34	Entrada RTD com 75 pés (22,86 m) de cabo ATEX/IECEX à prova de chamas	★

Funcionalidade de controle Plantweb

Requer código de saída F FOUNDATION™ Fieldbus.

Código	Descrição	
A01	Conjunto do bloco de função de controle avançado FOUNDATION Fieldbus	★

Suporte de montagem

Para o código de opção A11 de conexão do processo, o suporte de montagem deve ser solicitado como parte do número do modelo do manifold.

Código	Descrição	
B4	Suporte do flange coplanar, painel e tubulação de 2 pol. totalmente em aço inoxidável	★
B1	Suporte de flange tradicional, AC, tubo de 2 pol.	★

Código	Descrição	
B2	Suporte de flange tradicional, AC, painel	★
B3	Suporte plano de flange tradicional, AC, tubo de 2 pol.	★
B7	Suporte do flange tradicional, parafusos B1 com aço inoxidável	★
B8	Suporte do flange tradicional, parafusos B2 com aço inoxidável	★
B9	Suporte do flange tradicional, parafusos B3 com aço inoxidável	★
BA	Suporte do flange tradicional, B1, tudo em aço inoxidável	★
BC	Suporte do flange tradicional, B3, tudo em aço inoxidável	★
BE	Suporte estilo B4 de aço inoxidável 316 com parafusos de fixação de aço inoxidável 316	★

Configuração do software

Código	Descrição	
C1 ⁽¹⁾	Configuração personalizada do software (a Folha de dados de configuração do Rosemount 3051SMV deve ser preenchida para os dispositivos HART. A Folha de dados de configuração do Rosemount 3051SMV Wireless deve ser preenchida para os dispositivos <i>Wireless</i> HART.)	★
C2 ⁽²⁾	Configuração de vazão personalizada (uma Folha de dados de configuração de vazão da pressão diferencial deve ser preenchida. Além disso, uma Folha de dados de configuração do Rosemount 3051SMV para dispositivos HART ou para dispositivos Fieldbus deve ser preenchida.)	★

(1) Não disponível com o código de saída do transmissor F.

(2) Não disponível com o código X de saída do transmissor.

Limites do alarme

Não está disponível com o código de saída F e X do transmissor.

Código	Descrição	
C4	Níveis de saturação e alarme NAMUR, alarme alto	★
C5	Níveis de saturação e alarme NAMUR, alarme baixo	★
C6	Níveis de saturação e alarme personalizados, alarme alto	★
C7	Níveis de saturação e alarme personalizados, alarme baixo	★
C8	Alarme baixo (níveis padrão de saturação e alarme Rosemount)	★

Adaptador do flange

Não está disponível com o código A11 de opção de conexão de processo.

Código	Descrição	
D2	Adaptador de flange ½-14 NPT	★
D9	Adaptador de flange de aço inoxidável RC½	

Parafuso de aterramento

Este conjunto está incluído com as opções EP, KP, E1, N1, K1, ND, E4, E7, N7, K7, E2, E3, KA, KC, KD, IA, IB, IE, IF, IG, KG, T1, K2, N3, EM e KM.

Código	Descrição	
D4	Montagem do parafuso de aterramento externo	★

Válvula de drenagem/ventilação

Não está disponível com o código A11 de opção de conexão de processo.

Código	Descrição	
D5	Excluir válvulas de dreno/ventilação de respiro (instalar tampões)	★
D7	Flange coplanar de aço inoxidável sem portas de drenagem/ventilação	

Bujão do conduíte

O transmissor é fornecido com tampão do conduíte de aço inoxidável 316 (desinstalado) em lugar do tampão do conduíte de alumínio.

Código	Descrição	
DO	Bujão do conduíte em aço inoxidável 316	★

Certificações do produto

Código	Descrição	
E1	ATEX, à prova de chamas	★
I1	ATEX, segurança intrínseca	★
IA ⁽¹⁾	ATEX FISCO, segurança intrínseca	★
N1	ATEX, Tipo n	★
ND	ATEX, Poeira	★
K1	ATEX à prova de chamas, segurança intrínseca, tipo n, poeira (combinação de E1, I1, N1 e ND)	★
E4	Japão, à prova de chamas	★
E5	EUA, à prova de explosão, à prova de poeiras combustíveis	★
I5	EUA, intrinsecamente seguro, não inflamável	★
IE ⁽¹⁾	Segurança intrínseca FISCO EUA	★
K5	EUA, à prova de explosão, à prova de ignição por poeira, Intrinsecamente seguro, Divisão 2 (combinação de E5 e I5)	★
E6 ⁽²⁾	Canadá, à prova de explosão, à prova de ignição de poeira, divisão 2	★
I6	Canadá, intrinsecamente seguro	★
IF ⁽¹⁾	Canadá FISCO, segurança intrínseca	★
K6 ⁽²⁾	Canadá, à prova de explosão, à prova de ignição de poeira, intrinsecamente seguro, divisão 2 (combinação de E6 e I6)	★
E7	IECEX à prova de chamas, à prova de ignição por poeira	★
I7	IECEX, segurança intrínseca	★
IG ⁽¹⁾	Segurança intrínseca IECEX FISCO	★
N7	IECEX Tipo n	★

Código	Descrição	
K7	IECEX à prova de chamas, à prova de ignição por poeira, segurança intrínseca e tipo n (combinação de E7, I7 e N7)	★
E2	Brasil, à prova de chamas	★
I2	Segurança intrínseca, Brasil	★
E3	China, à prova de chamas	★
I3	China, segurança intrínseca	★
EM	Regulamentos Técnicos da União Aduaneira (EAC), à prova de chamas	★
IM	Segurança intrínseca dos Regulamentos Técnicos da União Aduaneira (EAC)	★
KM	Regulamentos Técnicos da União Aduaneira (EAC) à prova de chamas, segurança intrínseca	★
KA ⁽²⁾⁽³⁾	ATEX e Canadá à prova de explosão, intrinsecamente seguro, divisão 2 (combinação de E1, E6, I1 e I6)	★
KB ⁽²⁾⁽³⁾	EUA e Canadá, à prova de explosão, à prova de ignição por poeira, intrinsecamente seguro, Divisão 2 (combinação de E5, E6, I5 e I6)	★
KC	EUA e ATEX à prova de explosão, intrinsecamente seguro, divisão 2 (combinação de E5, E1, I5 e I1)	★
KD ⁽²⁾⁽³⁾	EUA, Canadá e ATEX, à prova de explosão, intrinsecamente seguro (combinação de E5, E6, E1, I5, I6 e I1)	★
KG ⁽¹⁾	ATEX, EUA, Canadá e IECEx FISCO, segurança intrínseca (combinação de IA, IE, IF e IG)	★
K2	Brasil, à prova de explosões e segurança intrínseca (combinação de E2 e I2)	★
EP	Coreia, à prova de chamas	★
IP	Coreia, segurança intrínseca	★
KP	Coreia segurança intrínseca, à prova de chamas	★
KS	EUA, Canadá, IECEx, ATEX à prova de explosões intrinsecamente seguro, poeira, à prova de incêndio, tipo N, divisão 2	★

(1) FISCO está disponível apenas com o código F de saída do transmissor.

(2) Não disponível com tamanho da entrada do conduto de G¹/₂ ou M20.

(3) Cabo RTD não disponível com esta opção.

Aprovação para água potável

Requer o material do diafragma de aço inoxidável 316L, O-ring PTFE com fibra de vidro (padrão) e código E12 ou F12 de conexão de processo.

Código	Descrição	
DW	Certificação de água potável NSF	★

Aprovações para navegação

Não está disponível com código F de saída do transmissor.

Código	Descrição	
SBS	American Bureau of Shipping	★
SBV	Aprovação do tipo Bureau Veritas (BV)	★
SDN	Aprovação Det Norske Veritas (DNV)	★
SLL	Aprovações do tipo Lloyds Register (LR)	★

Etiquetagem de aço inoxidável

Código	Descrição	
Y2	Placa do nome de aço inoxidável 316, etiqueta, tag(s) ligadas e fixadores	★

Fluido de enchimento de sensor

Disponível apenas nos tipos de medição manométrica e diferencial. O fluido de preenchimento de silicone é padrão.

Código	Descrição	
L1	Fluido de enchimento do sensor inerte	★

O-ring

Código	Descrição	
L2	O-ring PTFE reforçado com grafite	★

Material de fixação com parafusos

Código	Descrição	
L4 ⁽¹⁾	Parafusos austeníticos de aço inoxidável 316	★
L5 ⁽¹⁾	Parafusos ASTM A193, grau B7M	★
L6 ⁽¹⁾	Parafusos de liga K-500	★
L7 ⁽¹⁾⁽²⁾	ASTM A453, Classe D, parafusos grau 660	★
L8 ⁽¹⁾	ASTM A193, Classe 2, parafusos grau B8M	★

(1) Não disponível com o código A11 de opção de conexão de processo.

(2) Os parafusos não são considerados em contato com o processo. Nas instâncias em que a conformidade com a NACE MR0175/ISO 15156 e a NACE MR0103 é necessária para a fixação com parafusos, L7 é a opção de parafusos de fixação recomendada.

Display digital

Código	Descrição	
M5	Display LCD Plantweb	★

Opções de conjuntos wireless

Disponível apenas com o código A de saída do transmissor.

Código	Descrição	
WTA	Conjunto integral para o adaptador Emerson Wireless THUM™ (especificado separadamente)	★

Testes de pressão

Código	Descrição	
P1 ⁽¹⁾	Testes hidrostáticos com certificado	★

(1) Não disponível com a faixa de DP 0.

Pressão máxima de linha estática

Código	Descrição	
P9 ⁽¹⁾⁽²⁾	Limite de pressão estática de 4500 psig (310 bar)	★
P0 ⁽¹⁾⁽³⁾	Limite de pressão estática de 6092 psig (420 bar)	★

(1) Disponível apenas com códigos 3 e 4 de tipo de medição.

(2) Quando montado no sistema de vedação diafragma remoto usando as conexões de processo B11 ou B12, a pressão máxima de trabalho do sistema pode ser limitada pela classificação do sistema de vedação Rosemount 1199 selecionado.

(3) Requer o material do diafragma de aço inoxidável 316L ou liga C-276, montado no manifold integral do Rosemount 305 ou na conexão de processo do flange tradicional compatível com DIN e opção de parafusos de fixação L8. Limitado às faixas de 2 a 5 de pressão diferencial.

Limpeza especial

Não está disponível com o código A11 de opção de conexão de processo.

Código	Descrição	
P2	Limpeza para serviços especiais	
P3	Limpeza para serviços especiais com teste para <1PPM cloro/flúor	

Certificação de calibração

Código	Descrição	
Q4	Certificado de calibração	★
QP	Certificado de calibração e selo contra violação	★

Certificação de rastreabilidade do material

Código	Descrição	
Q8	Certificação de rastreabilidade de materiais de acordo com EN 10204 3.1	★

Identificação positiva de materiais (PMI)

Código	Descrição	
Q76	Certificado e verificação PMI	★

Certificação do acabamento de superfície

Código	Descrição	
Q16	Certificação de acabamento de superfície para selos remotos sanitários	★

Relatórios de desempenho total do sistema Toolkit

Código	Descrição	
QZ	Relatório de cálculo do desempenho do sistema de selo remoto	★

Certificação de qualidade da segurança

Não disponível com o código de saída F ou X. Não disponível com o código do invólucro 7J.

Código	Descrição	
QT	Certificado quanto à segurança de acordo com a IEC 61508 com certificado FMEDA	★

Proteção contra transientes

A opção T1 não é necessária com as certificações de produto FISCO; a proteção contra transientes é incluída nos códigos de certificação de produto FISCO IA, IB, IE, IF, IG e KG. Não está disponível com os códigos do invólucro 00, 5A, 5J ou 7J.

Código	Descrição	
T1	Bloco do terminal transiente	★

Conector elétrico do conduíte

Código	Descrição	
GE	M12, 4 pinos, conector macho (eurofast)	★
GM	Mini tamanho A, 4 pinos, conector macho (minifast)	★

Certificado NACE®

Os materiais em contato com o processo compatíveis com NACE estão em conformidade com os requisitos metalúrgicos destacados na NACE MR0175/ISO 15156 para ambientes corrosivos de produção em campo de petróleo. Os limites ambientais se aplicam a determinados materiais. Consulte os detalhes na norma mais recente. Os materiais selecionados também estão em conformidade com a NACE MR0103 para ambientes de refino de petróleo. Peça com o Q15 ou Q25 para receber um certificado NACE.

Código	Descrição	
Q15	Certificado de conformidade com a NACE MR0175/ISO 15156 para materiais molhados	★
Q25	Certificado de conformidade com a NACE MR0103 para materiais em contato com o processo	★

Temperatura fria

Não está disponível com o código de saída F do transmissor e faixa 5 de pressão estática.

Código	Descrição	
BRR	Partida do sistema em temperatura fria -58 °F (-50 °C)	★

Medidores de vazão Rosemount 3051SF DP



Rosemount 3051SFA



Rosemount 3051SFC



Rosemount 3051SFP

Os medidores de vazão Rosemount 3051SF integram o Rosemount 3051S a elementos primários líderes de mercado. Os recursos incluem:

- Os medidores de vazão são configurados de fábrica para atender às necessidades de sua aplicação (a [folha de dados de configuração](#) é necessária)
- Os recursos multivariáveis permitem a compensação escalável de vazão (tipos de medição de 1 a 4)
- Protocolos de 4 a 20 mA HART®, WirelessHART® e FOUNDATION™ Fieldbus
- Ultra for Flow, para um melhor desempenho em faixas de medição de vazão mais amplas
- Medição de temperatura integral (código de opção T)
- Diagnóstico avançado (código de opção DA2)
- Configurações de montagem direta ou remota disponíveis

Outras informações

[Especificações](#)

[Documentos relevantes](#)

Configurador de produto on-line

Muitos produtos podem ser configurados on-line com o configurador de produto. Selecione o botão **Configure (Configurar)** ou acesse o nosso [site](#) para começar. Com a validação lógica, contínua e integrada desta ferramenta, você pode configurar os produtos com mais rapidez e precisão.

Especificações e opções

Consulte as especificações e a seção de opções para obter mais detalhes sobre cada configuração. O comprador do equipamento deve informar a especificação e selecionar os materiais, opções ou componentes do produto. Para obter mais informações, consulte a seção Seleção de material.

Códigos de modelo

Os códigos de modelo contêm os detalhes relacionados a cada produto. Os códigos exatos de modelo irão variar, um exemplo do código típico de modelo é mostrado em [Figura 4](#).

Figura 4: Exemplo de código do modelo

3051C D 2 X 2 2 1 A	WA3 WP5	M5 B4
1	2	3

1. Componentes necessários do modelo (opções disponíveis na maioria)
2. Opções adicionais (variedade de recursos e funções que podem ser adicionados aos produtos)

Otimização do prazo razoável

As ofertas com estrela (★) representam as opções mais comuns e devem ser selecionadas para obter um prazo de entrega mais rápido. As ofertas sem estrela estão sujeitas a um prazo de entrega maior.

Rosemount 3051SFA Medidor de vazão Annubar™



- Os medidores de vazão Annubar da Rosemount reduzem a perda de pressão permanente criando menos bloqueio na tubulação
- Ideal para instalações com linhas maiores, quando custo, tamanho e peso do medidor de vazão são relevantes
- Código de modelo típico do 3051SFA: **3051SFA D L 060 D CHPS 2 T1 0 0 0 3 2 A A 1 A 3**

A especificação e a seleção de materiais, opções ou componentes do produto devem ser feitas pelo comprador do equipamento.

Para obter mais informações sobre pedidos e dados técnicos dos elementos primários do Annubar da Rosemount, consulte a [Folha de dados do produto](#) dos medidores de vazão e elementos primários de pressão da Rosemount.

- = Disponível
- = Não disponível

Componentes necessários do modelo

Modelo

Código	Descrição	Tipo de medição		
		D	1-7	
3051SFA	Medidor de vazão Annubar	•	•	★

Tipo de medição

Código	Descrição	Tipo de medição		
		D	1-7	
1	Cálculos de vazão mássica e energética totalmente compensadas – pressões diferencial e estática com temperatura	—	•	★
2	Cálculos de vazão compensada – pressões diferencial e estática	—	•	★
3	Cálculos de vazão compensada – pressão diferencial e temperatura	—	•	★
4	Cálculos de vazão compensada – pressão diferencial	—	•	★
5	Apenas variáveis de processo (sem cálculos de vazão) – pressões estática e diferencial com temperatura	—	•	★
6	Apenas variáveis de processo (sem cálculos de vazão) – pressões estática e diferencial	—	•	★
7	Apenas variáveis de processo (sem cálculos de vazão) – pressão diferencial e temperatura	—	•	★
D	Pressão diferencial	•	—	★

Tipo de fluido

Código	Descrição	Tipo de medição		
		D	1-7	
L	Líquido	•	•	★
G	Gás	•	•	★
S	Vapor	•	•	★

Diâmetro da linha

As unidades reais são construídas de acordo com a DI do tubo fornecido pelo cliente e as dimensões da parede. Os códigos de diâmetro da linha no modelo são usados como diâmetro nominal e selecionados automaticamente pelo programa de dimensionamento.

Código	Descrição	Tipo de medição		
		D	1-7	
020	2 pol. (50 mm)	•	•	★
025	2½ pol. (63,5 mm)	•	•	★
030	3 pol. (80 mm)	•	•	★
035	3½ pol. (89 mm)	•	•	★
040	4 pol. (100 mm)	•	•	★
050	5 pol. (125 mm)	•	•	★
060	6 pol. (150 mm)	•	•	★

Código	Descrição	Tipo de medição		
		D	1-7	
070	7 pol. (175 mm)	•	•	★
080	8 pol. (200 mm)	•	•	★
100	10 pol. (250 mm)	•	•	★
120	12 pol. (300 mm)	•	•	★
140	14 pol. (350 mm)	•	•	
160	16 pol. (400 mm)	•	•	
180	18 pol. (450 mm)	•	•	
200	20 pol. (500 mm)	•	•	
240	24 pol. (600 mm)	•	•	
300	30 pol. (750 mm)	•	•	
360	36 pol. (900 mm)	•	•	
420	42 pol. (1066 mm)	•	•	
480	48 pol. (1210 mm)	•	•	
600	60 pol. (1520 mm)	•	•	
720	72 pol. (1820 mm)	•	•	
780	78 pol. (1950 mm)	•	•	
840	84 pol. (2100 mm)	•	•	
900	90 pol. (2250 mm)	•	•	
960	96 pol. (2400 mm)	•	•	

Faixa de D.I. da tubulação

Código	Descrição	Tipo de medição		
		D	1-7	
Z	Fabricado sob encomenda para a DI do tubo fornecido pelo cliente.	•	•	★

Material da tubulação/material do conjunto de montagem

Código	Descrição	Tipo de medição		
		D	1-7	
C	Aço carbono (A105)	•	•	★
S	Aço inoxidável 316	•	•	★
0 ⁽¹⁾	Sem montagem (fornecido pelo cliente)	•	•	★
G	Cromo-molibdênio grau F-11	•	•	
N	Cromo-molibdênio grau F-22	•	•	

Código	Descrição	Tipo de medição		
		D	1-7	
J	Cromo-molibdênio grau F-91	•	•	

(1) Para a montagem ou válvula de isolamento fornecida pelo cliente, forneça a dimensão relevante no momento do dimensionamento e do pedido.

Orientação da tubulação

Código	Descrição	Tipo de medição		
		D	1-7	
H	Tubulação horizontal	•	•	★
D	Tubulação vertical com vazão descendente	•	•	★
U	Tubulação vertical com vazão ascendente	•	•	★

Tipo Annubar

Código	Descrição	Tipo de medição		
		D	1-7	
P	Pak-Lok	•	•	★
F	Flangeado com suporte do lado oposto	•	•	★
L	Flange-Lok	•	•	
G	Acionamento por engrenagem Flo-Tap	•	•	
M	Flo-Tap manual	•	•	

Material do sensor

Código	Descrição	Tipo de medição		
		D	1-7	
S	Aço inoxidável 316	•	•	★
H	Liga C-276	•	•	

Dimensões do sensor

Código	Descrição	Tipo de medição		
		D	1-7	
1	Tamanho do sensor 1 – tamanhos da linha de 2 pol. (50 mm) a 8 pol. (200 mm)	•	•	★
2	Tamanho do sensor 2 – tamanhos da linha de 6 pol. (150 mm) a 96 pol. (2.400 mm)	•	•	★
3	Tamanho do sensor 3 – linha maiores do que 12 pol. (300 mm)	•	•	★

Tipo de montagem

Código	Descrição	Tipo de medição		
		D	1-7	
T1	Conexão roscada/de compressão	•	•	★
A1	Classe 150 RF ASME B16.5	•	•	★
A3	Classe 300 RF ASME B16.5	•	•	★
A6	Classe 600 RF ASME B16.5	•	•	★
A9 ⁽¹⁾	Classe 900 RF ASME B16.5	•	•	
AF ⁽¹⁾	Classe 1500 RF ASME B16.5	•	•	
AT ⁽¹⁾	Classe 2500 RF ASME B16.5	•	•	
D1	PN16 EN-1092-1 RF	•	•	★
D3	PN40 EN-1092-1 RF	•	•	★
D6	PN100 EN-1092-1 RF	•	•	★
R1	Classe 150 RTJ ASME B16.5	•	•	
R3	Classe 300 RTJ ASME B16.5	•	•	
R6	Classe 600 RTJ ASME B16.5	•	•	
R9 ⁽¹⁾	Classe 900 RTJ ASME B16.5	•	•	
RF ⁽¹⁾	Classe 1500 RTJ ASME B16.5	•	•	
RT ⁽¹⁾	Classe 2500 RTJ ASME B16.5	•	•	

(1) Disponível somente para aplicações de montagem remota.

Suporte do lado oposto ou gaxeta

Código	Descrição			
0	Sem suporte do lado oposto ou gaxeta (necessário para os modelos Pak-Lok e Flange-Lok)	★		
Suporte do lado oposto (necessário para modelos flangeados)				
C	Conjunto de suporte oposto roscado NPT	★		
D	Conjunto do suporte oposto soldado	★		
Gaxeta (necessária para modelos Flo-Tap)				
	Material da gaxeta	Material da haste	Material da embalagem	
J ⁽¹⁾	Gaxeta/niple de acoplamento de aço inoxidável	Aço-carbono	PTFE	
K ⁽¹⁾	Gaxeta/niple de acoplamento de aço inoxidável	Aço inoxidável	PTFE	
L ⁽¹⁾	Gaxeta/niple de acoplamento de aço inoxidável	Aço-carbono	Grafite	
N ⁽¹⁾	Gaxeta/niple de acoplamento de aço inoxidável	Aço inoxidável	Grafite	
R	Gaxeta/niple de acoplamento de Liga C-276	Aço inoxidável	Grafite	

(1) O niple de acoplamento é feito de aço inoxidável 304.

Válvula de isolamento para modelos Flo-Tap

Código	Descrição	Tipo de medição		
		D	1-7	
0 ⁽¹⁾	Não aplicável ou fornecido pelo cliente	•	•	★
1	Válvula de comporta, aço-carbono	•	•	
2	Válvula de comporta, aço inoxidável	•	•	
5	Válvula esférica, aço-carbono	•	•	
6	Válvula esférica, aço inoxidável	•	•	

(1) Para a montagem ou válvula de isolamento fornecida pelo cliente, forneça a dimensão relevante no momento do dimensionamento e pedido

Medição de temperatura

Código	Descrição	Tipo de medição		
		D	1-7	
T ⁽¹⁾	RTD integral (não disponível com o modelo flangeado maior que a Classe 600)	•	•	★
0	Sem sensor de temperatura	•	•	★
R ⁽¹⁾	Poço termométrico remoto e RTD	•	•	

(1) Um sensor de temperatura é necessário para os tipos de medição 1, 3, 5 e 7. Se o sensor de temperatura for fornecido pelo cliente, entre em contato com um representante da Emerson para assistência.

Plataforma de conexão do transmissor

Código	Descrição	Tipo de medição		
		D	1-7	
3	Montagem direta, manifold integral de três vias (não disponível com o modelo flangeado maior que a Classe 600)	•	•	★
5	Montagem direta, manifold de cinco vias (não disponível com o modelo flangeado maior que a Classe 600)	•	•	★
6	Montagem direta, manifold de cinco vias de alta temperatura (não disponível com o modelo flangeado maior que a Classe 600)	•	•	
7	Conexões NPT de montagem remota (½ pol. FNPT)	•	•	★
8	Conexões SW de montagem remota (½ pol.)	•	•	

Faixa de pressão diferencial

Código	Descrição	Tipo de medição		
		D	1-7	
1	0 a 25 polH ₂ O (0 a 62,16 mbar)	•	•	★
2	0 a 250 polH ₂ O (0 a 621,60 mbar)	•	•	★
3	0 a 1000 pol. H ₂ O (0 a 2,49 bar)	•	•	★

Faixa de pressão estática

Código	Descrição	Tipo de medição		
		D	1-7	
A ⁽¹⁾	Nenhum	•	•	★
D	Absoluta (0 a 800 psia [0 a 55,16 bar])	—	•	★
E ⁽²⁾	Absoluta (0 a 3626 psia [0 a 250,0 bar])	—	•	★
J	Medidor (-14,20 a 800 psig [-0,98 a 55,16 bar])	—	•	★
K ⁽²⁾	Medidor (-14,20 a 3626 psig [-0,98 a 250,0 bar])	—	•	★

(1) Necessário para os códigos de tipo de medição 3, 4, 7 e D.

(2) Para os códigos de tipo de medição 1, 2, 5 e 6 com faixa de PD 1, os limites absolutos são de 0,5 a 2000 psi (0,03 a 137,9 bar) e os limites do medidos são 14,2 a 2000 psig (-0,98 a 137,9 bar).

Saída do transmissor

Código	Descrição	Tipo de medição		
		D	1-7	
A	4–20 mA com sinal digital baseado no protocolo HART®	•	•	★
F ⁽¹⁾	Protocolo FOUNDATION™ Fieldbus (requer caixa PlantWeb™)	•	•	★
X ⁽²⁾⁽³⁾	Wireless (requer opções wireless e o invólucro PlantWeb wireless)	•	•	★

(1) O código F de saída do transmissor está disponível apenas com o código de tipo de medição 1, 2, 5, 6 e D.

(2) Se aplicam apenas códigos de aprovação intrinsecamente seguros.

(3) Disponível apenas com tipos D e 6 de medição.

Estilo da caixa do transmissor

Código	Descrição	Material	Tamanho de entrada do conduíte	Tipo de medição		
				D	1-7	
00	Nenhum (conexão elétrica fornecida pelo cliente)	N/A	N/A	•	—	★
1A	Caixa Plantweb™	Alumínio	½–14 NPT	•	•	★
1B	Caixa PlantWeb	Alumínio	M20 x 1,5	•	•	★
1J	Caixa PlantWeb	Aço inoxidável (SST)	½–14 NPT	•	•	★
1K	Caixa PlantWeb	Aço inoxidável	M20 x 1,5	•	•	★
2A	Caixa de junção	Alumínio	½–14 NPT	•	—	★
2B	Caixa de junção	Alumínio	M20 x 1,5	•	—	★
2E	Caixa de junção com saída para interface e display remotos	Alumínio	½–14 NPT	•	—	★
2F	Caixa de junção com saída para interface e display remotos	Alumínio	M20 x 1,5	•	—	★
2J	Caixa de junção	Aço inoxidável	½–14 NPT	•	—	★
2M	Caixa de junção com saída para interface e display remotos	Aço inoxidável	½–14 NPT	•	—	★
5A ⁽¹⁾	Caixa PlantWeb wireless	Alumínio	½–14 NPT	•	•	★

Código	Descrição	Material	Tamanho de entrada do conduto	Tipo de medição		
				D	1-7	
5J ⁽¹⁾	Caixa PlantWeb wireless	Aço inoxidável	½-14 NPT	•	•	★
7J ⁽²⁾⁽³⁾	Conexão rápida (terminação macho tamanho A mini, 4 pinos)	N/A	N/A	•	—	★
1C	Caixa PlantWeb	Alumínio	G½	•	•	
1L	Caixa PlantWeb	Aço inoxidável	G½	•	•	
2C	Caixa de junção	Alumínio	G½	•	—	
2G	Caixa de junção com saída para interface e display remotos	Alumínio	G½	•	—	

(1) Disponível somente com o código X de saída do transmissor.

(2) Aplicam-se apenas códigos de aprovação intrinsecamente seguros.

(3) Disponível somente com código A de saída do transmissor.

Classe de desempenho

Para especificações detalhadas, consulte [Especificações](#).

Código	Descrição	Tipo de medição		
		D	1-7	
Tipos de medição 1, 2, 5 e 6				
3 ⁽¹⁾	Ultra for Flow: Precisão da taxa de vazão de 0,8%, diminuição do caudal 14:1, estabilidade de 15 anos, garantia limitada de 15 anos.	•	•	★
5	MV clássico: Precisão de vazão de 1,15%, diminuição do caudal 8:1, estabilidade de 15 anos	—	•	★
Tipos de medição 3, 4, 7 e D				
1	Ultra: precisão de vazão de até 0,95%, diminuição do caudal 8:1, estabilidade de 15 anos, garantia limitada de 15 anos	•	—	★
2	Clássico: precisão de vazão de até 1,40%, diminuição do caudal 8:1, estabilidade de 15 anos	•	—	★
3 ⁽¹⁾	Ultra for Flow: Precisão da taxa de vazão de 0,8%, diminuição do caudal 14:1, estabilidade de 15 anos, garantia limitada de 15 anos.	•	•	★

(1) Disponível somente com faixas de pressão diferencial 2 e 3 e fluido de preenchimento de silicone.

Opções sem fio

Taxa de atualização, frequência operacional e protocolo

Código	Descrição	Tipo de medição		
		D	1-7	
WA3	Taxa de atualização configurável pelo usuário, 2,4 GHz DSSS, IEC 62591 (WirelessHART®)	•	•	★

Antena wireless omnidirecional e SmartPower

O módulo de alimentação de longa vida útil deve ser enviado separadamente. Solicite o módulo de alimentação 701PBKFF.

Código	Descrição	Tipo de medição		
		D	1-7	
WJ1	Antena remota, adaptador para o módulo Black Power (I.S. Módulo de alimentação vendido separadamente)	•	—	★
WK1	Antena externa, adaptador para o Módulo Black Power (I.S. Módulo de alimentação vendido separadamente)	•	•	★
WM1	Antena externa de alcance ampliado, adaptador para o módulo Black Power (I.S. Módulo de alimentação vendido separadamente)	•	•	★
WN1	Antena remota de alto ganho, adaptador para o módulo Black Power (I.S. Módulo de alimentação vendido separadamente)	•	•	

Outras opções

Configuração de revisão HART® (requer o código de saída do protocolo HART A)

A opção HR7 configura a saída HART como HART revisão 7. Esta opção requer a seleção da opção Diagnósticos Avançados (DA2). O dispositivo com esta opção pode ser configurado em campo como HART Revisão 5 ou 7 se desejado.

Código	Descrição	Tipo de medição		
		D	1-7	
HR7	Configurado para HART revisão 7	•	—	★

Garantia estendida do produto

Código	Descrição	Tipo de medição		
		D	1-7	
WR3	Garantia limitada de 3 anos	•	•	★
WR5	Garantia limitada de 5 anos	•	•	★

Testes de pressão

Aplica-se apenas ao medidor de vazão montado, montagem não testada.

Código	Descrição	Tipo de medição		
		D	1-7	
P1	Testes hidrostáticos com certificado	•	•	
PX	Testes hidrostáticos estendidos	•	•	

Limpeza especial

Código	Descrição	Tipo de medição		
		D	1-7	
P2	Limpeza para processos especiais	•	•	

Teste de material

Código	Descrição	Tipo de medição		
		D	1-7	
V1	Inspeção por líquidos penetrantes	•	•	

Exame do material

Código	Descrição	Tipo de medição		
		D	1-7	
V2	Exame radiográfico	•	•	

Calibração da vazão

Código	Descrição	Tipo de medição		
		D	1-7	
W1	Calibração da vazão (média K)	•	•	

Inspeção especial

Código	Descrição	Tipo de medição		
		D	1-7	
QC1	Inspeção visual e dimensional com certificado	•	•	★
QC7	Certificado de desempenho e inspeção	•	•	★

Acabamento de superfície

Essa opção de acabamento de superfície é selecionada automaticamente pela ferramenta de dimensionamento, conforme necessário.

Código	Descrição	Tipo de medição		
		D	1-7	
RL	Acabamento de superfície para tubulação com baixo número de Reynolds em gás e vapor	•	•	★
RH	Acabamento de superfície para tubulação com alto número de Reynolds em líquido	•	•	★

Certificação de rastreabilidade do material

As conexões de instrumentos para opções de montagem remota e válvulas de isolamento para modelos Flo-Tap não estão incluídas na certificação de rastreabilidade de materiais.

Código	Descrição	Tipo de medição		
		D	1-7	
Q8	Certificado de rastreabilidade de materiais de acordo com EN 10204:2004 3.1	•	•	★

Identificação positiva de materiais (PMI)

Somente para peças de retenção de pressão. As válvulas de isolamento e de instrumento não estão incluídas.

Código	Descrição	Tipo de medição		
		D	1-7	
Q76	Certificado e verificação PMI	•	•	★

Conformidade com códigos

Código	Descrição	Tipo de medição		
		D	1-7	
J2	ANSI/ASME B31.1	•	•	
J3	ANSI/ASME B31.3	•	•	
J5 ⁽¹⁾⁽²⁾	NACE® MR-0175/ISO 15156	•	•	
J6	Diretriz europeia relativa a equipamentos sob pressão (PED)	•	•	★
J1	Registro canadense	•	•	
J8	Certificado chinês de teste de tipo de equipamento especial	•	•	

- (1) *Os materiais de fabricação cumprem as exigências metalúrgicas de acordo com a NACE® MR0175/ISO 15156 para ambientes corrosivos de produção em campo de petróleo. Os limites ambientais se aplicam a determinados materiais. Consulte os detalhes na norma mais recente. Os materiais selecionados também estão em conformidade com a NACE MR0103 para ambientes de refino de petróleo.*
- (2) *Selecionar a opção J5 fornecerá diafragmas transmissores de liga C-276.*

Instalado na seção de bobina do tubo flangeado

Consulte a seção de especificações do Rosemount 485 para comprimentos e espessuras da seção de bobina

Código	Descrição	Tipo de medição		
		D	1-7	
H3	Conexão flangeada Classe 150 com comprimento e programação padrão Rosemount	•	•	
H4	Conexão flangeada Classe 300 com comprimento e programação padrão Rosemount	•	•	
H5	Conexão flangeada Classe 600 com comprimento e programação padrão Rosemount	•	•	

Conexões de instrumentos para opção de montagem remota

Código	Descrição	Tipo de medição		
		D	1-7	
G2	Válvulas de agulha, aço inoxidável	•	•	★
G6	Válvulas de gaveta OS e Y, aço inoxidável	•	•	★
G1	Válvulas de agulha, aço-carbono	•	•	
G3	Válvulas de agulha, Liga C-276	•	•	
G5	Válvulas de gaveta OS e Y, aço carbono	•	•	
G7	Válvulas de gaveta OS e Y, liga C-276	•	•	

Transporte especial

Requer que o modelo 486 seja solicitado. Inclua também a opção Y1 no modelo 486.

Código	Descrição	Tipo de medição		
		D	1-7	
Y1	Ferramentas de montagem (enviada separadamente)	•	•	★

Dimensões especiais

Código	Descrição	Tipo de medição		
		D	1-7	
VM	Montagem variável	•	•	

Certificação de calibração do transmissor

Código	Descrição	Tipo de medição		
		D	1-7	
Q4	Certificado de calibração para transmissor	•	•	★
QP	Certificado de calibração e selo contra violação	•	•	★

Certificação de qualidade da segurança

Para o código de opção A: Somente HART® de 4 a 20 mA. Não disponível com o código de invólucro 7].

Código	Descrição	Tipo de medição		
		D	1-7	
QT	Certificado de segurança para IEC 61508 com certificado de dados FMEDA	•	—	★

Certificações de produtos

Código	Descrição	Tipo de medição		
		D	1-7	
E1	ATEX, à prova de chamas	•	•	★
I1	ATEX, segurança intrínseca	•	•	★
IA ⁽¹⁾	ATEX FISCO, segurança intrínseca	•	•	★
N1	ATEX, tipo n	•	•	★
ND	ATEX, poeira	•	•	★
K1	ATEX à prova de chamas, segurança intrínseca, tipo n, poeira (combinação de E1, I1, N1 e ND)	•	•	★
I2	Segurança intrínseca, Brasil	•	•	★
K2	Brasil, segurança intrínseca, à prova de chamas	•	•	★
E4	Japão, à prova de chamas	•	•	★
E5	EUA, à prova de explosão, à prova de ignição por poeira	•	•	★
I5	EUA, intrinsecamente seguro, não inflamável	•	•	★

Código	Descrição	Tipo de medição		
		D	1-7	
IE ⁽¹⁾	EUA FISCO, segurança intrínseca	•	•	★
K5	EUA, à prova de explosão, à prova de ignição por poeira, Intrinsecamente seguro, Divisão 2 (combinação de E5 e I5)	•	•	★
E6 ⁽²⁾	Canadá, à prova de explosão, à prova de ignição por poeira, divisão 2	•	•	★
I6	Canadá, intrinsecamente seguro	•	•	★
IF ⁽¹⁾	Canadá FISCO, segurança intrínseca	•	•	★
K6 ⁽²⁾	Canadá, à prova de explosão, à prova de ignição por poeira, Intrinsecamente seguro, Divisão 2 (combinação de E6 e I6)	•	•	★
E7	IECEX à prova de chamas, à prova de ignição por poeira	•	•	★
I7	IECEX segurança intrínseca	•	•	★
IG ⁽¹⁾	IECEX FISCO, segurança intrínseca	•	•	★
N7	IECEX Tipo n	•	•	★
K7	IECEX à prova de chamas, à prova de ignição por poeira, intrinsecamente seguro, tipo n (combinação de E7, I7 e N7)	•	•	★
E3	China, à prova de chamas	•	•	★
I3	China, segurança intrínseca	•	•	★
EP	República da Coreia, à prova de chamas	•	•	★
IP	República da Coreia, segurança intrínseca	•	•	★
KP	República da Coreia, à prova de chamas, segurança intrínseca	•	•	★
KA ⁽²⁾	ATEX e Canadá à prova de chamas, intrinsecamente seguro, divisão 2 (combinação de E1, I1, E6 e I6)	•	•	★
KB ⁽²⁾	EUA e Canadá, à prova de explosão, à prova de ignição por poeira, intrinsecamente seguro, Divisão 2 (combinação de E5, E6, I5 e I6)	•	•	★
EM	Regulamentos Técnicos da União Aduaneira (EAC), à prova de chamas	•	•	★
IM	Regulamentos Técnicos da União Aduaneira (EAC), segurança intrínseca	•	•	★
KM	Regulamentos Técnicos da União Aduaneira (EAC), à prova de chamas, segurança intrínseca	•	•	★
E2	Brasil, à prova de chamas	•	•	★
KC	EUA e ATEX à prova de explosão, intrinsecamente seguro, divisão 2 (combinação de E5, E1, I5 e I1)	•	•	★
KD ⁽²⁾	EUA, Canadá e ATEX, à prova de explosão, intrinsecamente seguro (combinação de E5, I5, E6, I6, E1 e I1)	•	•	★

(1) FISCO está disponível apenas com o código F de saída do transmissor.

(2) Não disponível com tamanho da entrada do conduto de G $\frac{1}{2}$ ou M20.

Aprovações para navegação

Código	Descrição	Tipo de medição		
		D	1-7	
SBS	American Bureau of Shipping	•	•	★

Código	Descrição	Tipo de medição		
		D	1-7	
SBV	Aprovação do tipo Bureau Veritas (BV)	•	•	★
SDN	Aprovação Det Norske Veritas (DNV)	•	•	★
SLL	Aprovação tipo Lloyds Register (LR)	•	•	★

Opções de O-ring e fluido de enchimento do sensor

Código	Descrição	Tipo de medição		
		D	1-7	
L1	Fluido de enchimento do sensor inerte	•	•	★
L2	O-ring com grafite (PTFE)	•	•	★
LA	Fluido de enchimento inerte do sensor e O-ring com grafite (PTFE)	•	•	★

Display digital

Não disponível com o código de invólucro 7J.

Código	Descrição	Tipo de medição		
		D	1-7	
M5	Plantweb™ LCD display (requer caixa Plantweb)	•	•	★
M7 ⁽¹⁾⁽²⁾⁽³⁾	Interface e display LCD de montagem remota, caixa PlantWeb, sem cabo; suporte de aço inoxidável	•	—	★
M8 ⁽¹⁾⁽²⁾	Interface e display LCD de montagem remota, caixa PlantWeb, cabo de 50 pés (15 m), suporte de aço inoxidável	•	—	★
M9 ⁽¹⁾⁽²⁾	Interface e display LCD de montagem remota, caixa PlantWeb, cabo de 100 pés (31 m), suporte de aço inoxidável	•	—	★

(1) Não disponível com código X de saída do transmissor. Disponível somente com medição do tipo D.

(2) Não disponível com código F de saída do transmissor, código opcional DA2 ou código opcional QT.

(3) Consulte o [Manual de referências](#) do Rosemount 3051S para os requisitos de cabo. Entre em contato com um representante da Emerson para obter informações adicionais.

Proteção contra transientes

Não está disponível com os códigos do invólucro 00, 5A, 5J ou 7J. O conjunto externo de parafusos de aterramento (código de opção D4) está incluso com a opção T1. A opção T1 não é necessária com as Certificações de produtos FISCO.

Código	Descrição	Tipo de medição		
		D	1-7	
T1	Bloco de terminais de transiente	•	•	★

Coletor para opção de montagem remota

Código	Descrição	Tipo de medição		
		D	1-7	
F2	Manifold de três vias, aço inoxidável	•	•	★

Código	Descrição	Tipo de medição		
		D	1-7	
F6	Manifold de cinco vias, aço inoxidável	•	•	★
F3	Manifold de três vias, liga C-276	•	•	
F7	Manifold de cinco vias, liga C-276	•	•	

Funcionalidade de controle Plantweb

Código	Descrição	Tipo de medição		
		D	1-7	
A01	Conjunto do bloco de função de controle avançado FOUNDATION™ Fieldbus	•	•	★

Funcionalidade de diagnóstico PlantWeb

Código	Descrição	Tipo de medição		
		D	1-7	
D01	Conjunto de diagnósticos FOUNDATION™ Fieldbus (inteligência de processo, diagnóstico da linha de impulso ligada)	•	—	★
DA2 ⁽¹⁾	Conjunto de diagnóstico HART® avançado (inteligência do processo, integridade do circuito, diagnóstico de linha de impulso ligada, alertas de processo, alertas de serviço, registro de variável, registro de eventos)	•	—	★

(1) Inclui ajustes de hardware (código de opção D1) como padrão. Não disponível com o código X ou F de saída do transmissor. Disponível somente com tipo de medição D.

Funcionalidade de medição aprimorada Plantweb

Requer a configuração do Engineering Assistant da Rosemount (para garantir a operação correta, faça o download do software Engineering Assistant em Emerson.com/Rosemount).

Código	Descrição	Tipo de medição		
		D	1-7	
H01	Bloco de vazão mássica totalmente compensada FOUNDATION™ Fieldbus	•	—	★

Temperatura fria

Código	Descrição	Tipo de medição		
		D	1-7	
BRR	Partida do sistema em temperatura fria –58 °F (–50 °C)	—	•	★
BR6	Operação em baixa temperatura –76 °F (–60 °C)	•	—	★

Limite de alarme

Não disponível com o código de saída do transmissor F ou X.

Código	Descrição	Tipo de medição		
		D	1-7	
C4	Níveis de saturação e alarme NAMUR, alarme alto	•	•	★
C5	Níveis de saturação e alarme NAMUR, alarme baixo	•	•	★
C6	Níveis personalizados de alarme e saturação, alarme alto (requer C1 e folha de dados de configuração)	•	•	★
C7	Níveis personalizados de alarme e saturação, alarme baixo (requer C1 e folha de dados de configuração)	•	•	★
C8	Alarme baixo (níveis padrão de saturação e alarme Rosemount)	•	•	★

Ajustes de ferramenta e parafuso de aterramento

Código	Descrição	Tipo de medição		
		D	1-7	
D1 ⁽¹⁾ (2)(3)	Ajustes de hardware (zero, amplitude, alarme, segurança)	•	—	★
D4 ⁽⁴⁾	Conjunto do parafuso de aterramento externo	•	•	★
DA ⁽¹⁾ (2)(3)	Ajustes de hardware (zero, amplitude, alarme, segurança) e conjunto de parafuso de aterramento externo	•	•	★

(1) Não disponível com o código X de saída do transmissor. Disponível somente com o tipo de medição D.

(2) Não disponível com o código F de saída do transmissor.

(3) Não disponível com os códigos de invólucro 2E, 2F, 2G, 2M, 5A, 5J ou 7J.

(4) Esse conjunto está incluído com as opções E1, E2, E3, E4, E7, EM, EP, K1, K2, K6, K7, KA, KC, KD, KP, KM, N1, N3, N7, ND e T1.

Bujão do conduíte

Código	Descrição	Tipo de medição		
		D	1-7	
DO	Bujão do conduíte em aço inoxidável 316	•	•	★

Conector elétrico do conduíte

Não está disponível com os códigos do invólucro 5A, 5J ou 7J. Disponível apenas com aprovações intrinsecamente seguras. Para FM intrinsecamente seguro; à prova de incêndio (código de opção I5) ou FM FISCO intrinsecamente seguro (código de opção IE), instale de acordo com o desenho Rosemount 03151-1009.

Código	Descrição	Tipo de medição		
		D	1-7	
GE	M12, 4 pinos, conector macho (eurofast®)	•	•	
GM	Tamanho A mini, 4 pinos, conector macho (minifast®)	•	•	

Medidor de vazão compacto Rosemount 3051SFC



- = Disponível
- = Não disponível

- Os medidores de vazão condicionadores compactos reduzem os requisitos de tubulação reta para 2D ascendente e 2D descendente da maioria dos distúrbio do caudal
- Instalação simples de medidores de vazão compactos entre os flanges existentes do tipo face com ressalto
- Código de modelo típico do 3051SFC: **3051SFC 1 C S 060 N 065 T 3 2 J A 1 A 3**

A especificação e a seleção de materiais do produto, opções ou componentes devem ser feitos pelo comprador do equipamento.

Para obter mais informações sobre pedidos e dados técnicos dos elementos primários do Anubar da Rosemount, consulte a [Folha de dados do produto](#) dos medidores de vazão e elementos primários de pressão da Rosemount.

Componentes necessários do modelo

Modelo

Código	Descrição	Tipo de medição		
		D	1-7	
3051SFC	Medidor de vazão compacto	•	•	

Tipo de medição

Código	Descrição	Tipo de medição		
		D	1-7	
1	Cálculos de vazão mássica e energética totalmente compensadas – pressões diferencial e estática com temperatura	–	•	★
2	Cálculos de vazão compensada – pressões diferencial e estática	–	•	★
3	Cálculos de vazão compensada – pressão diferencial e temperatura	–	•	★
4	Cálculos de vazão compensada – pressão diferencial	–	•	★
5	Apenas variáveis de processo (sem cálculos de vazão) – pressões estática e diferencial com temperatura	–	•	★
6	Apenas variáveis de processo (sem cálculos de vazão) – pressões estática e diferencial	–	•	★
7	Apenas variáveis de processo (sem cálculos de vazão) – pressão diferencial e temperatura	–	•	★
D	Pressão diferencial	•	–	★

Tecnologia do elemento primário

Código	Descrição	Tipo de medição		
		D	1-7	
A	Pitot de média modelo Annubar	•	•	★
C	Placa de orifício condicionadora	•	•	★
P	Placa de orifício	•	•	★

Tipo de material

Código	Descrição	Tipo de medição		
		D	1-7	
S	Aço inoxidável 316	•	•	★

Diâmetro da linha

Código	Descrição	Tipo de medição		
		D	1-7	
005 ⁽¹⁾	½ pol. (15 mm)	•	•	★
010 ⁽¹⁾	1 pol. (25 mm)	•	•	★
015 ⁽¹⁾	1½ pol. (40 mm)	•	•	★
020	2 pol. (50 mm)	•	•	★
030	3 pol. (80 mm)	•	•	★
040	4 pol. (100 mm)	•	•	★
060	6 pol. (150 mm)	•	•	★
080	8 pol. (200 mm)	•	•	★
100 ⁽²⁾⁽³⁾	10 pol. (250 mm)	•	•	★
120 ⁽²⁾⁽³⁾	12 pol. (300 mm)	•	•	★

(1) Disponível somente com o código P da tecnologia de elemento primário.

(2) Para as linhas de 10 pol. (250 mm) e 12 pol. (300 mm), o anel de alinhamento deve ser solicitado (Acessórios de instalação).

(3) Tamanhos de linha de 10-pol. (250 mm) e 12-pol. (300 mm) não disponíveis com o código A da tecnologia do elemento primário.

Tipo de elemento primário

Código	Descrição	Tipo de medição		
		D	1-7	
N000	Tamanho do sensor Annubar 1	•	•	★
N040	0,40 taxa beta (β)	•	•	★
N050	0,50 taxa beta (β)	•	•	★
N065 ⁽¹⁾	0,65 taxa beta (β)	•	•	★

(1) Para 2 pol. (50 mm) de diâmetro da linha, a taxa beta é 0,60 para o elemento primário, código de tecnologia C.

Medição de temperatura

Código	Descrição	Tipo de medição		
		D	1-7	
T ⁽¹⁾	RTD integral	—	•	★
0	Sem sensor de temperatura	•	•	★

Código	Descrição	Tipo de medição		
		D	1-7	
R ⁽¹⁾	Poço termométrico remoto e RTD	•	•	

(1) Um sensor de temperatura é necessário para os tipos de medição 1, 3, 5 e 7. Se o sensor de temperatura for fornecido pelo cliente, entre em contato com um representante da Emerson para assistência.

Plataforma de conexão ao transmissor

Código	Descrição	Tipo de medição		
		D	1-7	
3	Montagem direta, manifold integral de três vias	•	•	★
7	Montagem remota, conexões NPT	•	•	★

Faixa de pressão diferencial

Código	Descrição	Tipo de medição		
		D	1-7	
1	0 a 25 polH ₂ O (0 a 62,16 mbar)	•	•	★
2	0 a 250 polH ₂ O (0 a 621,60 mbar)	•	•	★
3	0 a 1000 pol. H ₂ O (0 a 2,49 bar)	•	•	★

Faixa de pressão estática

Código	Descrição	Tipo de medição		
		D	1-7	
A ⁽¹⁾	Nenhum	•	•	★
D	Absoluta (0 a 800 psia [0 a 55,16 bar])	—	•	★
E ⁽²⁾	Absoluta (0 a 3626 psia [0 a 250,0 bar])	—	•	★
J	Medidor (-14,20 a 800 psig [-0,98 a 55,16 bar])	—	•	★
K ⁽²⁾	Medidor (-14,20 a 3626 psig [-0,98 a 250,0 bar])	—	•	★

(1) Necessário para os códigos de tipo de medição 3, 4, 7 e D.

(2) Para os códigos de tipo de medição 1, 2, 5 e 6 com faixa de PD 1, os limites absolutos são de 0,5 a 2000 psi (0,03 a 137,9 bar) e os limites do medidos são 14,2 a 2000 psig (-0,98 a 137,9 bar).

Saída do transmissor

Código	Descrição	Tipo de medição		
		D	1-7	
A	4–20 mA com sinal digital baseado no protocolo HART®	•	•	★
F ⁽¹⁾⁽²⁾	Protocolo FOUNDATION™ Fieldbus	•	•	★
X ⁽³⁾⁽⁴⁾	Wireless	•	—	★

(1) Requer invólucro Plantweb.

(2) O código F de saída do transmissor está disponível apenas com o código de tipo de medição 1, 2, 5, 6 e D.

(3) *Se aplicam apenas códigos de aprovação intrinsecamente seguros.*

(4) *Disponível apenas com tipos D e 6 de medição.*

Estilo da caixa do transmissor

Código	Descrição	Material	Tamanho de entrada do conduíte	Tipo de medição		
				D	1-7	
00	Nenhum (conexão elétrica fornecida pelo cliente)	N/A	N/A	•	—	★
1A	Caixa Plantweb™	Alumínio	½–14 NPT	•	•	★
1B	Caixa PlantWeb	Alumínio	M20 x 1,5	•	•	★
1J	Caixa PlantWeb	Aço inoxidável (SST)	½–14 NPT	•	•	★
1K	Caixa PlantWeb	Aço inoxidável	M20 x 1,5	•	•	★
2A	Caixa de junção	Alumínio	½–14 NPT	•	—	★
2B	Caixa de junção	Alumínio	M20 x 1,5	•	—	★
2E	Caixa de junção com saída para interface e display remotos	Alumínio	½–14 NPT	•	—	★
2F	Caixa de junção com saída para interface e display remotos	Alumínio	M20 x 1,5	•	—	★
2J	Caixa de junção	Aço inoxidável	½–14 NPT	•	—	★
2M	Caixa de junção com saída para interface e display remotos	Aço inoxidável	½–14 NPT	•	—	★
5A ⁽¹⁾	Caixa PlantWeb wireless	Alumínio	½–14 NPT	•	•	★
5J ⁽¹⁾	Caixa PlantWeb wireless	Aço inoxidável	½–14 NPT	•	•	★
7J ⁽²⁾⁽³⁾	Conexão rápida (terminação macho tamanho A mini, 4 pinos)	N/A	N/A	•	—	★
1C	Caixa PlantWeb	Alumínio	G½	•	•	
1L	Caixa PlantWeb	Aço inoxidável	G½	•	•	
2C	Caixa de junção	Alumínio	G½	•	—	
2G	Caixa de junção com saída para interface e display remotos	Alumínio	G½	•	—	

(1) *Disponível somente com o código X de saída do transmissor.*

(2) *Aplicam-se apenas códigos de aprovação intrinsecamente seguros.*

(3) *Disponível somente com código A de saída do transmissor.*

Classe de desempenho

Para especificações detalhadas, consulte [Especificações](#).

Código	Descrição	Tipo de medição		
		D	1-7	
Tipos de medição 1, 2, 5 e 6				
3 ⁽¹⁾	Ultra for Flow: Precisão de vazão de 0,75%, diminuição do caudal 14:1, estabilidade de 15 anos, garantia limitada de 15 anos	•	•	★

Código	Descrição	Tipo de medição		
		D	1-7	
5	MV clássico: Precisão de vazão de 1,10%, diminuição do caudal 8:1, estabilidade de 15 anos	—	•	★
Tipos de medição 3, 4, 7 e D				
1	Ultra: precisão de vazão de até 0,90%, diminuição do caudal 8:1, estabilidade de 15 anos, garantia limitada de 15 anos	•	—	★
2	Clássico: precisão de vazão de até 1,40%, diminuição do caudal 8:1, estabilidade de 15 anos	•	—	★
3 ⁽¹⁾	Ultra for Flow: Precisão de vazão de 0,75%, diminuição do caudal 14:1, estabilidade de 15 anos, garantia limitada de 15 anos	•	•	★

(1) Disponível apenas com faixas de pressão diferencial 2 e 3 e fluido de preenchimento de silicone.

Opções sem fio

Taxa de atualização, frequência operacional e protocolo

Código	Descrição	Tipo de medição		
		D	1-7	
WA3	Taxa de atualização configurável pelo usuário, 2,4 GHz DSSS, IEC 62591 (WirelessHART®)	•	•	★

Antena wireless omnidirecional e SmartPower

O módulo de alimentação de longa vida útil deve ser enviado separadamente. Solicite o módulo de alimentação 701PBKKF.

Código	Descrição	Tipo de medição		
		D	1-7	
WJ1	Antena remota, adaptador para o módulo Black Power (I.S. Módulo de alimentação vendido separadamente)	•	—	★
WK1	Antena externa, adaptador para o Módulo Black Power (I.S. Módulo de alimentação vendido separadamente)	•	•	★
WM1	Antena externa de alcance ampliado, adaptador para o módulo Black Power (I.S. Módulo de alimentação vendido separadamente)	•	•	★
WN1	Antena remota de alto ganho, adaptador para o módulo Black Power (I.S. Módulo de alimentação vendido separadamente)	•	•	

Outras opções

Configuração de revisão HART® (requer o código de saída do protocolo HART A)

A opção HR7 configura a saída HART como HART revisão 7. Esta opção requer a seleção da opção Diagnósticos Avançados (DA2). O dispositivo com esta opção pode ser configurado em campo como HART Revisão 5 ou 7 se desejado.

Código	Descrição	Tipo de medição		
		D	1-7	
HR7	Configurado para HART revisão 7	•	—	★

Garantia estendida do produto

Código	Descrição	Tipo de medição		
		D	1-7	
WR3	Garantia limitada de 3 anos	•	•	★
WR5	Garantia limitada de 5 anos	•	•	★

Acessórios de instalação

Código	Descrição	Tipo de medição		
		D	1-7	
A ⁽¹⁾	Anel de alinhamento ANSI (Classe 150)	•	•	★
C ⁽¹⁾	Anel de alinhamento ANSI (Classe 300)	•	•	★
D ⁽¹⁾	Anel de alinhamento ANSI (Classe 600)	•	•	★
G	Anel de alinhamento DIN (PN 16)	•	•	★
H	Anel de alinhamento DIN (PN 40)	•	•	★
J	Anel de alinhamento DIN (PN 100)	•	•	★
B	Anel de alinhamento JIS (10K)	•	•	
R	Anel de alinhamento JIS (20K)	•	•	
S	Anel de alinhamento JIS (40K)	•	•	

(1) *Necessário apenas para linhas de 10 pol. (250 mm) e 12 pol. (300 mm).*

Adaptadores remotos

Código	Descrição	Tipo de medição		
		D	1-7	
E	Adaptadores de flange de aço inoxidável 316 (½ pol. NPT)	•	•	★

Aplicações de alta temperatura

Código	Descrição	Tipo de medição		
		D	1-7	
T	Engaxetamento da válvula de grafite (T _{máx} = 850 °F)	•	•	

Calibração da vazão

Código	Descrição	Tipo de medição		
		D	1-7	
WC ⁽¹⁾	Calibração de vazão, 3 Pt, opção C de orifício de condicionamento	•	•	
WD ⁽²⁾⁽³⁾	Calibração de vazão, 10 Pt, opção C de orifício de condicionamento ou Annubar opção A	•	•	

(1) *Disponível apenas com o código C da tecnologia de elemento primário.*

(2) *Disponível somente com a tecnologia de elemento primário códigos C ou A.*

(3) *Consulte a fábrica para espessuras da tubulação além da programação SCH 40.*

Testes de pressão

Código	Descrição	Tipo de medição		
		D	1-7	
P1	Testes hidrostáticos com certificado	•	•	★

Limpeza especial

Disponível apenas com a tecnologia de elemento primário C ou P.

Código	Descrição	Tipo de medição		
		D	1-7	
P2	Limpeza para processos especiais	•	•	

Inspeção especial

Código	Descrição	Tipo de medição		
		D	1-7	
QC1	Inspeção visual e dimensional com certificado	•	•	★
QC7	Certificado de desempenho e inspeção	•	•	★

Certificação de calibração do transmissor

Código	Descrição	Tipo de medição		
		D	1-7	
Q4	Certificado de calibração para transmissor	•	•	★
QP	Certificado de calibração e selo contra violação	•	•	★

Certificação de qualidade da segurança

Para o código de opção A: Somente HART® de 4 a 20 mA. Não disponível com o código de invólucro 7].

Código	Descrição	Tipo de medição		
		D	1-7	
QT	Certificado de segurança para IEC 61508 com certificado de dados FMEDA	•	—	★

Certificação de rastreabilidade do material

Código	Descrição	Tipo de medição		
		D	1-7	
Q8	Certificado de rastreabilidade de materiais de acordo com EN 10204:2004 3.1	•	•	★

Identificação positiva de materiais (PMI)

Código	Descrição	Tipo de medição		
		D	1-7	
Q76	Certificado e verificação PMI	•	•	★

Conformidade com códigos

Código	Descrição	Tipo de medição		
		D	1-7	
J2	ANSI/ASME B31.1	•	•	
J3	ANSI/ASME B31.3	•	•	
J5 ⁽¹⁾⁽²⁾	NACE MR-0175/ISO 15156	•	•	

- (1) Os materiais de fabricação cumprem as exigências metalúrgicas de acordo com a NACE® MR0175/ISO 15156 para ambientes corrosivos de produção em campo de petróleo. Os limites ambientais se aplicam a determinados materiais. Consulte os detalhes na norma mais recente. Os materiais selecionados também estão em conformidade com a NACE MR0103 para ambientes de refino de petróleo.
- (2) Ao selecionar a opção J5 serão disponibilizados os diafragmas transmissores de liga C-276.

Certificação por país

Código	Descrição	Tipo de medição		
		D	1-7	
J1	Registro canadense	•	•	
J8	Certificado chinês de teste de tipo de equipamento especial	•	•	

Certificações de produtos

Código	Descrição	Tipo de medição		
		D	1-7	
E1	ATEX, à prova de chamas	•	•	★
I1	ATEX, segurança intrínseca	•	•	★
IA ⁽¹⁾	ATEX FISCO, segurança intrínseca	•	•	★
N1	ATEX, tipo n	•	•	★
ND	ATEX, poeira	•	•	★
K1	ATEX à prova de chamas, segurança intrínseca, tipo n, poeira (combinação de E1, I1, N1 e ND).	•	•	★
I2	Segurança intrínseca, Brasil	•	•	★
K2	Brasil, segurança intrínseca, à prova de chamas	•	•	★
IB	Brasil FISCO, segurança intrínseca	•	•	★
E4	Japão, à prova de chamas	•	•	★
E5	EUA, à prova de explosão, à prova de ignição por poeira	•	•	★
I5	EUA, intrinsecamente seguro, não inflamável	•	•	★
IE ⁽¹⁾	EUA FISCO, segurança intrínseca	•	•	★

Código	Descrição	Tipo de medição		
		D	1-7	
K5	EUA, à prova de explosão, à prova de ignição por poeira, Intrinsecamente seguro, Divisão 2 (combinação de E5 e I5)	•	•	★
E6 ⁽²⁾	Canadá, à prova de explosão, à prova de ignição por poeira, divisão 2	•	•	★
I6	Canadá, intrinsecamente seguro	•	•	★
IF ⁽¹⁾	Canadá FISCO, segurança intrínseca	•	•	★
K6 ⁽²⁾	Canadá, à prova de explosão, à prova de ignição por poeira, Intrinsecamente seguro, Divisão 2 (combinação de E6 e I6)	•	•	★
E7	IECEX à prova de chamas, à prova de ignição por poeira	•	•	★
I7	IECEX segurança intrínseca	•	•	★
IG ⁽¹⁾	IECEX FISCO, segurança intrínseca	•	•	★
K7	IECEX à prova de chamas, à prova de ignição por poeira, segurança intrínseca, tipo n (combinação de E7, I7 e N7)	•	•	★
E3	China, à prova de chamas	•	•	★
I3	China, segurança intrínseca	•	•	★
EP	República da Coreia, à prova de chamas	•	•	★
IP	República da Coreia, segurança intrínseca	•	•	★
KP	República da Coreia, à prova de chamas, segurança intrínseca	•	•	★
KA ⁽²⁾	ATEX e Canadá à prova de chamas, intrinsecamente seguro, divisão 2 (combinação de E1, I1, E6 e I6)	•	•	★
KB ⁽²⁾	EUA e Canadá, à prova de explosão, à prova de ignição por poeira, intrinsecamente seguro, divisão 2 (combinação de E5, E6, I5 e I6)	•	•	★
EM	Regulamentos Técnicos da União Aduaneira (EAC), à prova de chamas	•	•	★
IM	Regulamentos Técnicos da União Aduaneira (EAC), segurança intrínseca	•	•	★
KM	Regulamentos Técnicos da União Aduaneira (EAC), à prova de chamas, segurança intrínseca	•	•	★
E2	Brasil, à prova de chamas	•	•	★
KC	EUA e ATEX à prova de explosão, intrinsecamente seguro, divisão 2 (combinação de E5, E1, I5 e I1)	•	•	★
KD ⁽²⁾	EUA, Canadá e ATEX, à prova de explosão, intrinsecamente seguro (combinação de E5, I5, E6, I6, E1 e I1)	•	•	★
KL	EUA, Canadá, IECEX, ATEX, combinação de segurança intrínseca	•	•	★
KS	EUA, Canadá, IECEX, ATEX, à prova de explosões e poeira, intrinsecamente seguro, não inflamável, tipo n, divisão 2	•	•	★

(1) FISCO está disponível apenas com o código F de saída do transmissor.

(2) Não disponível com tamanho da entrada do conduíte de G $\frac{1}{2}$ ou M20.

Aprovações para navegação

Código	Descrição	Tipo de medição		
		D	1-7	
SBS	American Bureau of Shipping	•	•	★
SBV	Aprovação do tipo Bureau Veritas (BV)	•	•	★
SDN	Aprovação Det Norske Veritas (DNV)	•	•	★
SLL	Aprovação tipo Lloyds Register (LR)	•	•	★

Opções de O-ring e fluido de enchimento do sensor

Código	Descrição	Tipo de medição		
		D	1-7	
L1	Fluido de enchimento do sensor inerte	•	•	★
L2	O-ring com grafite (PTFE)	•	•	★
LA	Fluido de enchimento inerte do sensor e O-ring com grafite (PTFE)	•	•	★

Display digital

Não disponível com o código de invólucro 7J.

Código	Descrição	Tipo de medição		
		D	1-7	
M5	Plantweb™ LCD display (requer caixa Plantweb)	•	•	★
M7 ⁽¹⁾⁽²⁾⁽³⁾	Interface e display LCD de montagem remota, caixa PlantWeb, sem cabo; suporte de aço inoxidável (SST)	•	—	★
M8 ⁽¹⁾⁽²⁾	Interface e display LCD de montagem remota, caixa PlantWeb, cabo de 50 pés (15 m), suporte de aço inoxidável (SST)	•	—	★
M9 ⁽¹⁾⁽²⁾	Interface e display LCD de montagem remota, caixa PlantWeb, cabo de 100 pés (31 m), suporte de aço inoxidável (SST)	•	—	★

(1) Não disponível com código X de saída do transmissor. Disponível somente com medição do tipo D.

(2) Não disponível com código F de saída do transmissor, código opcional DA2 ou código opcional QT.

(3) Consulte o [Manual de referências](#) do Rosemount 3051S para os requisitos de cabo. Entre em contato com um representante da Emerson para obter informações adicionais.

Proteção contra transientes

Não está disponível com os códigos do invólucro 00, 5A, 5J ou 7J. O conjunto externo de parafusos de aterramento (código de opção D4) está incluso com a opção T1. A opção T1 não é necessária com as Certificações de produtos FISCO.

Código	Descrição	Tipo de medição		
		D	1-7	
T1	Bloco de terminais de transiente	•	•	★

Manifold para opção de montagem remota

Código	Descrição	Tipo de medição		
		D	1-7	
F2	Manifold de 3 vias, aço inoxidável	•	•	★
F6	Manifold de 5 vias, aço inoxidável	•	•	★

Funcionalidade de controle Plantweb

Código	Descrição	Tipo de medição		
		D	1-7	
A01	Conjunto do bloco de função de controle avançado FOUNDATION™ Fieldbus	•	•	★

Funcionalidade de diagnóstico PlantWeb

Código	Descrição	Tipo de medição		
		D	1-7	
D01	Conjunto de diagnósticos FOUNDATION™ Fieldbus (inteligência de processo, diagnóstico da linha de impulso ligada)	•	—	★
DA2 ⁽¹⁾	Conjunto de diagnóstico HART® avançado (inteligência do processo, integridade do circuito, diagnóstico de linha de impulso ligada, alertas de processo, alertas de serviço, registro de variável, registro de eventos)	•	—	★

(1) Inclui ajustes de hardware (código de opção D1) como padrão. Não disponível com o código X ou F de saída do transmissor. Disponível somente com tipo de medição D.

Funcionalidade de medição aprimorada Plantweb

Requer a configuração do Engineering Assistant da Rosemount (para garantir a operação correta, faça o download do software Engineering Assistant em Emerson.com/Rosemount).

Código	Descrição	Tipo de medição		
		D	1-7	
H01	Bloco de vazão mássica totalmente compensada FOUNDATION™ Fieldbus	•	—	★

Temperatura fria

Código	Descrição	Tipo de medição		
		D	1-7	
BRR	Partida do sistema em temperatura fria -58 °F (-50 °C)	—	•	★
BR6	Operação em baixa temperatura -76 °F (-60 °C)	•	—	★

Limite de alarme

Não disponível com o código de saída do transmissor F ou X.

Código	Descrição	Tipo de medição		
		D	1-7	
C4	Níveis de saturação e alarme NAMUR, alarme alto	•	•	★

Código	Descrição	Tipo de medição		
		D	1-7	
C5	Níveis de saturação e alarme NAMUR, alarme baixo	•	•	★
C6	Níveis personalizados de alarme e saturação, alarme alto (requer C1 e folha de dados de configuração)	•	•	★
C7	Níveis personalizados de alarme e saturação, alarme baixo (requer C1 e folha de dados de configuração)	•	•	★
C8	Alarme baixo (níveis padrão de saturação e alarme Rosemount)	•	•	★

Ajustes de ferramenta e parafuso de aterramento

Código	Descrição	Tipo de medição		
		D	1-7	
D1 ⁽¹⁾⁽²⁾⁽³⁾	Ajustes de hardware (zero, amplitude, alarme, segurança)	•	—	★
D4 ⁽⁴⁾	Montagem do parafuso de aterramento externo	•	•	★
DA ⁽¹⁾⁽²⁾⁽³⁾	Ajustes de hardware (zero, amplitude, alarme, segurança) e conjunto de parafuso de aterramento externo	•	—	★

(1) Não disponível com o código X de saída. Disponível apenas com o tipo de medição D.

(2) Não disponível com o código F do protocolo de saída.

(3) Não disponível com os códigos de invólucro 2E, 2F, 2G, 2M, 5A, 5J ou 7J.

(4) Esse conjunto é incluído com as opções EP, KP, E1, N1, K1, ND, E4, E7, K7, E3, KA, KC, KD, IA, T1, EM e KM.

Bujão do conduíte

Código	Descrição	Tipo de medição		
		D	1-7	
DO	Bujão do conduíte em aço inoxidável 316	•	•	★

Conector elétrico do conduíte

Não disponível com os códigos de invólucro 5A, 5J ou 7J. Disponível apenas com aprovações intrinsecamente seguras. Para FM intrinsecamente seguro; à prova de incêndio (código de opção I5) ou FM FISCO intrinsecamente seguro (código de opção IE), instale de acordo com o desenho Rosemount 03151-1009.

Código	Descrição	Tipo de medição		
		D	1-7	
ZE	M12, 4 pinos, conector macho (eurofast®)	•	•	★
ZM	Tamanho A mini, 4 pinos, conector macho (minifast®)	•	•	★

Medidor de vazão de orifício integral Rosemount 3051SFP



- Seção da tubulação precisa para maior precisão em linhas pequenas
- O desenho da placa autocentrante evita erros de alinhamento que aumentam imprecisões de medição em linhas pequenas
- Código de modelo típico do 3051 SFP: **3051SFP 1 F 010 W3 S 0150 D3 1 J A 1A 3 M5**

A especificação e a seleção de materiais, opções ou componentes do produto devem ser feitas pelo comprador do equipamento.

Para obter mais informações sobre pedidos e dados técnicos dos elementos primários do Annubar da Rosemount, consulte a [Folha de dados do produto](#) dos medidores de vazão e elementos primários de pressão da Rosemount.

• = Disponível

— = Não disponível

Componentes necessários do modelo

Modelo

Código	Descrição	Tipo de medição		
		D	1-7	
3051SFP	Medidor de vazão de orifício integral	•	•	★

Tipo de medição

Código	Descrição	Tipo de medição		
		D	1-7	
1	Cálculos de vazão mássica e energética totalmente compensadas – pressões diferencial e estática com temperatura	—	•	★
2	Cálculos de vazão compensada – pressões diferencial e estática	—	•	★
3	Cálculos de vazão compensada – pressão diferencial e temperatura	—	•	★
4	Cálculos de vazão compensada – pressão diferencial	—	•	★
5	Apenas variáveis de processo (sem cálculos de vazão) – pressões estática e diferencial com temperatura	—	•	★
6	Apenas variáveis de processo (sem cálculos de vazão) – pressões estática e diferencial	—	•	★
7	Apenas variáveis de processo (sem cálculos de vazão) – pressão diferencial e temperatura	—	•	★
D	Pressão diferencial	•	—	★

Tipo de material e corpo

Código	Descrição	Tipo de medição		
		D	1-7	
F	Aço inoxidável 316, corpo de suporte aprimorado	•	•	★

Diâmetro da linha

Código	Descrição	Tipo de medição		
		D	1-7	
005	½ pol. (15 mm)	•	•	★
010	1 pol. (25 mm)	•	•	★
015	1½ pol. (40 mm)	•	•	★

Conexão de processo

Código	Descrição	Tipo de medição		
		D	1-7	
T1	Corpo NPT fêmea (não disponível com poço termométrico e RTD)	•	•	★
S1 ⁽¹⁾	Corpo soldado do encaixe (não disponível com poço termométrico e RTD)	•	•	★
P1	Extremidades do tubo: NPT roscado	•	•	★
P2	Extremidades do tubo: chanfrado	•	•	★
D1	Extremidades do tubo: flangeada, PN16 EN-1092-1 RF, deslizante	•	•	★
D2	Extremidades do tubo: flangeada, PN40 EN-1092-1 RF, deslizante	•	•	★
D3	Extremidades do tubo: flangeada, PN100 EN-1092-1 RF, deslizante	•	•	★
W1	Extremidades do tubo: flangeada, Classe 150 RF ASME B16.5, de pescoço soldado	•	•	★
W3	Extremidades do tubo: flangeada, Classe 300 RF ASME B16.5, de pescoço soldado	•	•	★
W6	Extremidades do tubo: flangeada, Classe 600 RF ASME B16.5, de pescoço soldado	•	•	★
W9	Extremidades do tubo: flangeada, Classe 900 RF ASME B16.5, de pescoço soldado	•	•	★
A1	Extremidades do tubo: flangeada, Classe 150 RF ASME B16.5, deslizante	•	•	
A3	Extremidades do tubo: flangeada, Classe 300 RF ASME B16.5, deslizante	•	•	
A6	Extremidades do tubo: flangeada, Classe 600 RF ASME B16.5, deslizante	•	•	
R1	Extremidades do tubo: flangeada, Classe 150 RTJ ASME B16.5, deslizante	•	•	
R3	Extremidades do tubo: flangeada, Classe 300 RTJ ASME B16.5, deslizante	•	•	
R6	Extremidades do tubo: flangeada, Classe 600 RTJ ASME B16.5, deslizante	•	•	
R9	Extremidades do tubo: flangeada, Classe 900 RTJ ASME B16.5, de pescoço soldado	•	•	

(1) ara melhorar a perpendicularidade da tubulação para selagem de juntas, o diâmetro do encaixe é menor que o DE padrão da tubulação.

Material da placa de orifício

Código	Descrição	Tipo de medição		
		D	1-7	
S	Aço inoxidável 316/316L	•	•	★
H	Liga C-276	•	•	
M	Liga 400	•	•	

Opção de diâmetro do orifício

Código	Descrição	Tipo de medição		
		D	1-7	
0066	0,066 pol. (1,68 mm) para tubo de ½ pol.	•	•	★
0109	0,109 pol. (2,77 mm) para tubo de ½ pol.	•	•	★
0160	0,160 pol. (4,06 mm) para tubo de ½ pol.	•	•	★
0196	0,196 pol. (4,98 mm) para tubo de ½ pol.	•	•	★
0260	0,260 pol. (6,60 mm) para tubo de ½ pol.	•	•	★
0340	0,340 pol. (8,64 mm) para tubo de ½ pol.	•	•	★
0150	0,150 pol. (3,81 mm) para tubo de 1 pol.	•	•	★
0250	0,250 pol. (6,35 mm) para tubo de 1 pol.	•	•	★
0345	0,345 pol. (8,76 mm) para tubo de 1 pol.	•	•	★
0500	0,500 pol. (12,70 mm) para tubo de 1 pol.	•	•	★
0630	0,630 pol. (16,00 mm) para tubo de 1 pol.	•	•	★
0800	0,800 pol. (20,32 mm) para tubo de 1 pol.	•	•	★
0295	0,295 pol. (7,49 mm) para tubo de 1½ pol.	•	•	★
0376	0,376 pol. (9,55 mm) para tubo de 1½ pol.	•	•	★
0512	0,512 pol. (13,00 mm) para tubo de 1½ pol.	•	•	★
0748	0,748 pol. (19,00 mm) para tubo de 1½ pol.	•	•	★
1022	1,022 pol. (25,96 mm) para tubo de 1½ pol.	•	•	★
1184	1,184 pol. (30,07 mm) para tubo de 1½ pol.	•	•	★
0010	0,010 pol. (0,25 mm) para tubo de ½ pol.	•	•	
0014	0,014 pol. (0,36 mm) para tubo de ½ pol.	•	•	
0020	0,020 pol. (0,51 mm) para tubo de ½ pol.	•	•	
0034	0,034 pol. (0,86 mm) para tubo de ½ pol.	•	•	
XXXX	Diâmetro especial do furo (X,XXX pol.)	•	•	

Plataforma de conexão ao transmissor

Código	Descrição	Tipo de medição		
		D	1-7	
D3	Montagem direta, coletor de três vias, aço inoxidável	•	•	★
D5	Montagem direta, coletor de cinco vias, aço inoxidável	•	•	★
R3	Montagem remota, coletor de três vias, aço inoxidável	•	•	★
R5	Montagem remota, coletor de cinco vias, aço inoxidável	•	•	★
D4	Montagem direta, manifold de três vias, liga C-276	•	•	
D6	Montagem direta, manifold de cinco vias, liga C-276	•	•	
R4	Montagem remota, manifold de três vias, liga C-276	•	•	
R6	Montagem remota, manifold de cinco vias, liga C-276	•	•	

Faixa de pressão diferencial

Código	Descrição	Tipo de medição		
		D	1-7	
1	0 a 25 polH ₂ O (0 a 62,16 mbar)	•	•	★
2	0 a 250 polH ₂ O (0 a 621,60 mbar)	•	•	★
3	0 a 1000 pol. H ₂ O (0 a 2,49 bar)	•	•	★

Faixa de pressão estática

Código	Descrição	Tipo de medição		
		D	1-7	
A ⁽¹⁾	Nenhum	•	•	★
D	Absoluta (0 a 800 psia [0 a 55,16 bar])	—	•	★
E ⁽²⁾	Absoluta (0 a 3626 psia [0 a 250,0 bar])	—	•	★
J	Medidor (-14,20 a 800 psig [-0,98 a 55,16 bar])	—	•	★
K ⁽²⁾	Medidor (-14,20 a 3626 psig [-0,98 a 250,0 bar])	—	•	★

(1) Necessário para os códigos de tipo de medição 3, 4, 7 e D.

(2) Para os códigos de tipo de medição 1, 2, 5 e 6 com faixa de PD 1, os limites absolutos são de 0,5 a 2000 psi (0,03 a 137,9 bar) e os limites do medidos são 14,2 a 2000 psig (-0,98 a 137,9 bar).

Saída do transmissor

Código	Descrição	Tipo de medição		
		D	1-7	
A	4–20 mA com sinal digital baseado no protocolo HART®	•	•	★
F ⁽¹⁾	Protocolo FOUNDATION™ Fieldbus (requer caixa PlantWeb™)	•	•	★
χ ⁽²⁾⁽³⁾	Wireless (requer opções wireless e o invólucro PlantWeb wireless)	•	•	★

(1) O código F de saída do transmissor está disponível apenas com o código de tipo de medição 1, 2, 5, 6 e D.

(2) Se aplicam apenas códigos de aprovação intrinsecamente seguros.

(3) Disponível apenas com tipos D e 6 de medição.

Estilo da caixa do transmissor

Código	Descrição	Material	Tamanho de entrada do conduíte	Tipo de medição		
				D	1-7	
00	Nenhum (conexão elétrica fornecida pelo cliente)	N/A	N/A	•	—	★
1A	Caixa Plantweb™	Alumínio	½–14 NPT	•	•	★
1B	Caixa PlantWeb	Alumínio	M20 x 1,5	•	•	★
1J	Caixa PlantWeb	Aço inoxidável (SST)	½–14 NPT	•	•	★
1K	Caixa PlantWeb	Aço inoxidável	M20 x 1,5	•	•	★

Código	Descrição	Material	Tamanho de entrada do conduíte	Tipo de medição		
				D	1-7	
2A	Caixa de junção	Alumínio	½-14 NPT	•	—	★
2B	Caixa de junção	Alumínio	M20 x 1,5	•	—	★
2E	Caixa de junção com saída para interface e display remotos	Alumínio	½-14 NPT	•	—	★
2F	Caixa de junção com saída para interface e display remotos	Alumínio	M20 x 1,5	•	—	★
2J	Caixa de junção	Aço inoxidável	½-14 NPT	•	—	★
2M	Caixa de junção com saída para interface e display remotos	Aço inoxidável	½-14 NPT	•	—	★
5A ⁽¹⁾	Caixa PlantWeb wireless	Alumínio	½-14 NPT	•	•	★
5J ⁽¹⁾	Caixa PlantWeb wireless	Aço inoxidável	½-14 NPT	•	•	★
7J ⁽²⁾⁽³⁾	Conexão rápida (terminação macho tamanho A mini, 4 pinos)	N/A	N/A	•	—	★
1C	Caixa PlantWeb	Alumínio	G½	•	•	
1L	Caixa PlantWeb	Aço inoxidável	G½	•	•	
2C	Caixa de junção	Alumínio	G½	•	—	
2G	Caixa de junção com saída para interface e display remotos	Alumínio	G½	•	—	

(1) Disponível somente com o código X de saída do transmissor.

(2) Aplicam-se apenas códigos de aprovação intrinsecamente seguros.

(3) Disponível somente com código A de saída do transmissor.

Classe de desempenho

Para especificações detalhadas, consulte [Especificações](#).

Código	Descrição	Tipo de medição		
		D	1-7	
Tipos de medição 1, 2, 5 e 6				
3 ⁽¹⁾	Ultra for Flow: Precisão da taxa de vazão de 0,95%, diminuição do caudal 14:1, estabilidade de 15 anos, garantia limitada de 15 anos.	•	•	★
5	MV clássico: Precisão de vazão de 1,25%, diminuição do caudal 8:1, estabilidade de 15 anos	—	•	★
Tipos de medição 3, 4, 7 e D				
1	Ultra: precisão de vazão de até 1,05%, diminuição do caudal 8:1, estabilidade de 15 anos, garantia limitada de 15 anos	•	—	★
2	Clássico: precisão de vazão de até 1,50%, diminuição do caudal 8:1, estabilidade de 15 anos	•	—	★
3 ⁽¹⁾	Ultra for Flow: Precisão da taxa de vazão de 0,95%, diminuição do caudal 14:1, estabilidade de 15 anos, garantia limitada de 15 anos.	•	•	★

(1) Disponível somente com faixas de pressão diferencial 2 e 3 e fluido de preenchimento de silicone.

Opções sem fio

Taxa de atualização, frequência operacional e protocolo

Código	Descrição	Tipo de medição		
		D	1-7	
WA3	Taxa de atualização configurável pelo usuário, 2,4 GHz DSSS, IEC 62591 (<i>WirelessHART</i> ®)	•	•	★

Antena wireless omnidirecional e SmartPower

O módulo de alimentação de longa vida útil deve ser enviado separadamente. Solicite o módulo de alimentação 701PBKKF.

Código	Descrição	Tipo de medição		
		D	1-7	
WJ1	Antena remota, adaptador para o módulo Black Power (I.S. Módulo de alimentação vendido separadamente)	•	—	★
WK1	Antena externa, adaptador para o Módulo Black Power (I.S. Módulo de alimentação vendido separadamente)	•	•	★
WM1	Antena externa de alcance ampliado, adaptador para o módulo Black Power (I.S. Módulo de alimentação vendido separadamente)	•	•	★
WN1	Antena remota de alto ganho, adaptador para o módulo Black Power (I.S. Módulo de alimentação vendido separadamente)	•	•	

Outras opções

Configuração de revisão HART® (requer o código de saída do protocolo HART A)

A opção HR7 configura a saída HART como HART revisão 7. Esta opção requer a seleção da opção Diagnósticos Avançados (DA2). O dispositivo com esta opção pode ser configurado em campo como HART Revisão 5 ou 7 se desejado.

Código	Descrição	Tipo de medição		
		D	1-7	
HR7	Configurado para HART revisão 7	•	—	★

Garantia estendida do produto

Código	Descrição	Tipo de medição		
		D	1-7	
WR3	Garantia limitada de 3 anos	•	•	★
WR5	Garantia limitada de 5 anos	•	•	★

Corpo do transmissor/Material do parafuso

Código	Descrição	Tipo de medição		
		D	1-7	
G	Opção de temperatura alta (850 °F [454 °C])	•	•	

Sensor de temperatura

O material do termopozo é o mesmo do material do corpo.

Código	Descrição	Tipo de medição		
		D	1-7	
T	Poço termométrico e RTD	•	•	★

Conexão opcional

Código	Descrição	Tipo de medição		
		D	1-7	
G1	Conexão do transmissor DIN 19213	•	•	★

Testes de pressão

Não se aplica aos códigos de conexão de processo T1 e S1. A opção P1 não pode ser encomendada em combinação com P2.

Código	Descrição	Tipo de medição		
		D	1-7	
P1	Testes hidrostáticos com certificado	•	•	

Limpeza especial

Código	Descrição	Tipo de medição		
		D	1-7	
P2	Limpeza para processos especiais	•	•	

Teste de material

Código	Descrição	Tipo de medição		
		D	1-7	
V1	Inspeção por líquidos penetrantes	•	•	

Exame do material

Código	Descrição	Tipo de medição		
		D	1-7	
V2	Exame radiográfico (disponível apenas com o código de conexão de processo W1, W3 e W6)	•	•	

Calibração da vazão

Não está disponível para os diâmetros internos de 0010, 0014, 0020, 0034, 0066 ou 0109. Esta opção não se aplica aos códigos T1 e S1 de conexão de processo.

Código	Descrição	Tipo de medição		
		D	1-7	
WD	Verificação do coeficiente de descarga	•	•	

Inspeção especial

Código	Descrição	Tipo de medição		
		D	1-7	
QC1	Inspeção visual e dimensional com certificado	•	•	★
QC7	Certificado de desempenho e inspeção	•	•	★

Certificação de rastreabilidade do material

Código	Descrição	Tipo de medição		
		D	1-7	
Q8	Certificado de rastreabilidade de materiais de acordo com EN 10204:2004 3.1	•	•	★

Identificação positiva de materiais (PMI)

Código	Descrição	Tipo de medição		
		D	1-7	
Q76	Certificado e verificação PMI	•	•	★

Conformidade com códigos

Não disponível com códigos de conexão de processo DIN D1, D2 ou D3.

Código	Descrição	Tipo de medição		
		D	1-7	
J2	ANSI/ASME B31.1	•	•	
J3	ANSI/ASME B31.3	•	•	

Conformidade de material

Os materiais de fabricação cumprem as exigências metalúrgicas de acordo com a NACE® MR0175/ISO 15156 para ambientes corrosivos de produção em campo de petróleo. Os limites ambientais se aplicam a determinados materiais. Consulte os detalhes na norma mais recente. Os materiais selecionados também estão em conformidade com a NACE MR0103 para ambientes de refino de petróleo.

Selecionar a opção J5 fornecerá diafragmas transmissores de liga C-276.

Código	Descrição	Tipo de medição		
		D	1-7	
J5	NACE MR-0175/ISO 15156	•	•	

Certificação por país

Código	Descrição	Tipo de medição		
		D	1-7	
J6	Diretriz europeia relativa a equipamentos sob pressão (PED)	•	•	★
J1	Registro canadense	•	•	

Certificação de calibração do transmissor

Código	Descrição	Tipo de medição		
		D	1-7	
Q4	Certificado de calibração para transmissor	•	•	★

Certificação de qualidade da segurança

Para o código de opção A: Somente HART® de 4 a 20 mA. Não disponível com o código de invólucro 7J.

Código	Descrição	Tipo de medição		
		D	1-7	
QT	Certificado de segurança para IEC 61508 com certificado de dados FMEDA	•	—	★

Certificações de produtos

Código	Descrição	Tipo de medição		
		D	1-7	
E1	ATEX, à prova de chamas	•	•	★
I1	ATEX, segurança intrínseca	•	•	★
IA ⁽¹⁾	ATEX FISCO, segurança intrínseca	•	•	★
N1	ATEX, tipo n	•	•	★
ND	ATEX, poeira	•	•	★
K1	ATEX à prova de chamas, segurança intrínseca, tipo n, poeira (combinação de E1, I1, N1 e ND)	•	•	★
I2	Segurança intrínseca, Brasil	•	•	★

Código	Descrição	Tipo de medição		
		D	1-7	
IB	Brasil FISCO, segurança intrínseca	•	•	★
K2	Brasil, segurança intrínseca, à prova de chamas	•	•	★
E4	Japão, à prova de chamas	•	•	★
E5	EUA, à prova de explosão, à prova de ignição por poeira	•	•	★
I5	EUA, intrinsecamente seguro, não inflamável	•	•	★
IE ⁽¹⁾	EUA FISCO, segurança intrínseca	•	•	★
K5	EUA, à prova de explosão, à prova de ignição por poeira, intrinsecamente seguro, divisão 2 (combinação de E5 e I5)	•	•	★
E6 ⁽²⁾	Canadá, à prova de explosão, à prova de ignição por poeira, divisão 2	•	•	★
I6	Canadá, intrinsecamente seguro	•	•	★
IF ⁽¹⁾	Canadá FISCO, segurança intrínseca	•	•	★
K6 ⁽²⁾	Canadá, à prova de explosão, à prova de ignição por poeira, intrinsecamente seguro, divisão 2 (combinação de E6 e I6)	•	•	★
E7	IECEX à prova de chamas, à prova de ignição por poeira	•	•	★
I7	IECEX segurança intrínseca	•	•	★
IG ⁽¹⁾	IECEX FISCO, segurança intrínseca	•	•	★
N7	IECEX Tipo n	•	•	★
K7	IECEX à prova de chamas, à prova de ignição por poeira, segurança intrínseca, tipo n (combinação de E7, I7 e N7)	•	•	★
E3	China, à prova de chamas	•	•	★
I3	China, segurança intrínseca	•	•	★
EP	República da Coreia, à prova de chamas	•	•	★
IP	República da Coreia, segurança intrínseca	•	•	★
KP	República da Coreia, à prova de chamas, segurança intrínseca	•	•	★
KA ⁽²⁾	ATEX e Canadá à prova de chamas, intrinsecamente seguro, divisão 2 (combinação de E1, I1, E6 e I6)	•	•	★
KB ⁽²⁾	EUA e Canadá, à prova de explosão, à prova de ignição por poeira, intrinsecamente seguro, divisão 2 (combinação de E5, E6, I5 e I6)	•	•	★
EM	Regulamentos Técnicos da União Aduaneira (EAC), à prova de chamas	•	•	★
IM	Regulamentos Técnicos da União Aduaneira (EAC), segurança intrínseca	•	•	★
KM	Regulamentos Técnicos da União Aduaneira (EAC), à prova de chamas, segurança intrínseca	•	•	★
E2	Brasil, à prova de chamas	•	•	★
KC	EUA e ATEX à prova de explosão, intrinsecamente seguro, divisão 2 (combinação de E5, E1, I5 e I1)	•	•	★
KD ⁽²⁾	EUA, Canadá e ATEX, à prova de explosão, intrinsecamente seguro (combinação de E5, I5, E6, I6, E1 e I1)	•	•	★

(1) FISCO está disponível apenas com o código F de saída do transmissor.

(2) Não disponível com tamanho da entrada do conduíte de G½ ou M20.

Aprovações para navegação

Código	Descrição	Tipo de medição		
		D	1-7	
SBS	American Bureau of Shipping	•	•	★
SBV	Aprovação do tipo Bureau Veritas (BV)	•	•	★
SDN	Aprovação Det Norske Veritas (DNV)	•	•	★
SLL	Aprovação tipo Lloyds Register (LR)	•	•	★

Opções de O-ring e fluido de enchimento do sensor

Código	Descrição	Tipo de medição		
		D	1-7	
L1	Fluido de enchimento do sensor inerte	•	•	★
L2	O-ring com grafite (PTFE)	•	•	★
LA	Fluido de enchimento inerte do sensor e O-ring com grafite (PTFE)	•	•	★

Display digital

Não disponível com o código de invólucro 7J.

Código	Descrição	Tipo de medição		
		D	1-7	
M5	Plantweb™ LCD display (requer caixa Plantweb)	•	•	★
M7 ⁽¹⁾⁽²⁾⁽³⁾	Interface e display LCD de montagem remota, caixa PlantWeb, sem cabo, suporte de aço inoxidável	•	—	★
M8 ⁽²⁾⁽³⁾	Interface e display LCD de montagem remota, caixa PlantWeb, cabo de 50 pés (15 m), suporte de aço inoxidável	•	—	★
M9 ⁽²⁾⁽³⁾	Interface e display LCD de montagem remota, caixa PlantWeb, cabo de 100 pés (31 m), suporte de aço inoxidável	•	—	★

(1) Consulte o [Manual de referência](#) do Rosemount 3051S para obter os requisitos dos cabos. Entre em contato com um representante da Emerson para obter informações adicionais. Não disponível

(2) com o código de saída F, código de opção DA2 ou código de opção QT.

(3) Não disponível com o código de saída X.

Proteção contra transientes

Não está disponível com o código de invólucro 00, 5A, 5J ou 7J. O conjunto externo de parafusos de aterramento (código de opção D4) está incluído com a opção T1. A opção T1 não é necessária com as certificações de produtos FISCO.

Código	Descrição	Tipo de medição		
		D	1-7	
T1	Bloco de terminais de transiente	•	•	★
T2	Bloco de terminal com terminais de grampo de mola WAGO	•	•	★

Código	Descrição	Tipo de medição		
		D	1-7	
T3	Bloco de terminal com proteção contra transientes com terminais de grampo de mola WA-GO	•	•	★

Funcionalidade de controle Plantweb

Código	Descrição	Tipo de medição		
		D	1-7	
A01	Conjunto do bloco de função de controle avançado FOUNDATION™ Fieldbus	•	•	★

Funcionalidade de diagnóstico PlantWeb

Código	Descrição	Tipo de medição		
		D	1-7	
D01	Conjunto de diagnósticos FOUNDATION™ Fieldbus (inteligência de processo, diagnóstico da linha de impulso ligada)	•	—	★
DA2 ⁽¹⁾	Conjunto de diagnóstico HART® avançado (inteligência do processo, integridade do circuito, diagnóstico de linha de impulso ligada, alertas de processo, alertas de serviço, registro de variável, registro de eventos)	•	—	★

(1) Inclui ajustes de hardware (código de opção D1) como padrão. Não disponível com o código X ou F de saída do transmissor. Disponível somente com tipo de medição D.

Funcionalidade de medição aprimorada Plantweb

Requer a configuração do Engineering Assistant da Rosemount (para garantir a operação correta, faça o download do software Engineering Assistant em Emerson.com/Rosemount).

Código	Descrição	Tipo de medição		
		D	1-7	
H01	Bloco de vazão mássica totalmente compensada FOUNDATION™ Fieldbus	•	—	★

Temperatura fria

Código	Descrição	Tipo de medição		
		D	1-7	
BRR	Partida do sistema em temperatura fria –58 °F (–50 °C)	—	•	★
BR6	Operação em baixa temperatura –76 °F (–60 °C)	•	—	★

Limite de alarme

Não disponível com o código de saída do transmissor F ou X.

Código	Descrição	Tipo de medição		
		D	1-7	
C4	Níveis de saturação e alarme NAMUR, alarme alto	•	—	★

Código	Descrição	Tipo de medição		
		D	1-7	
C5	Níveis de saturação e alarme NAMUR, alarme baixo	•	—	★
C6	Níveis personalizados de saturação e alarme, alarme alto (requer C1 e folha de dados de configuração).	•	—	★
C7	Níveis personalizados de alarme e saturação, alarme baixo (requer C1 e folha de dados de configuração).	•	—	★
C8	Alarme baixo (níveis padrão de saturação e alarme Rosemount).	•	—	★

Ajustes de ferramenta e parafuso de aterramento

Código	Descrição	Tipo de medição		
		D	1-7	
D1 ⁽¹⁾⁽²⁾⁽³⁾	Ajustes de hardware (zero, amplitude, alarme, segurança)	•	—	★
D4 ⁽⁴⁾	Conjunto do parafuso de aterramento externo	•	•	★
DA ⁽¹⁾⁽²⁾⁽³⁾	Ajustes de hardware (zero, amplitude, alarme, segurança) e conjunto de parafuso de aterramento externo	•	•	★

(1) Não disponível com o código X de saída do transmissor. Disponível somente com o tipo de medição D.

(2) Não disponível com o código F de saída do transmissor.

(3) Não disponível com os códigos de invólucro 2E, 2F, 2G, 2M, 5A, 5J ou 7J.

(4) Esse conjunto está incluído com as opções E1, E2, E3, E4, E7, EM, EP, K1, K2, K6, K7, KA, KC, KD, KP, KM, N1, N3, N7, ND e T1.

Bujão do conduíte

Código	Descrição	Tipo de medição		
		D	1-7	
DO	Bujão do conduíte em aço inoxidável 316	•	•	★

Conector elétrico do conduíte

Não está disponível com os códigos do invólucro 5A, 5J ou 7J. Disponível apenas com aprovações intrinsecamente seguras. Para FM intrinsecamente seguro; à prova de incêndio (código de opção I5) ou FM FISCO intrinsecamente seguro (código de opção IE), instale de acordo com o desenho Rosemount 03151-1009.

Código	Descrição	Tipo de medição		
		D	1-7	
GE	M12, 4 pinos, conector macho (eurofast®)	•	•	
GM	Tamanho A mini, 4 pinos, conector macho (minifast®)	•	•	

Sistema Sensor Remoto Eletrônico (ERS™) Rosemount 3051S



O sistema Rosemount 3051S ERS é uma arquitetura HART® flexível de 2 fios e 4 a 20 mA que calcula eletronicamente a pressão diferencial (PD) usando dois sensores de pressão que estão vinculados com um cabo elétrico não exclusivo.

As aplicações ideais para o sistema Rosemount 3051S ERS incluem tanques altos e colunas de destilação que tradicionalmente exigiam comprimentos longos de capilar ou tubulação de impulso. Quando usado nesses tipos de aplicações, o sistema Rosemount 3051S ERS pode proporcionar:

- Medições de pressão diferencial mais precisas e com mais repetibilidade
- Tempo de resposta mais rápido
- Instalações simplificadas
- Redução da manutenção

Configurador de produto on-line

Muitos produtos podem ser configurados on-line com o configurador de produto. Selecione o botão **Configure (Configurar)** ou acesse o nosso [site](#) para começar. Com a validação lógica, contínua e integrada desta ferramenta, você pode configurar os produtos com mais rapidez e precisão.

Especificações e opções

Consulte as especificações e a seção de opções para obter mais detalhes sobre cada configuração. O comprador do equipamento deve informar a especificação e selecionar os materiais, opções ou componentes do produto. Para obter mais informações, consulte a seção Seleção de material.

Códigos de modelo

Os códigos de modelo contêm os detalhes relacionados a cada produto. Os códigos exatos de modelo irão variar, um exemplo do código típico de modelo é mostrado em [Figura 5](#).

Figura 5: Exemplo de código do modelo

3051C D 2 X 2 2 1 A	WA3 WP5	M5 B4
1	2	3

1. Componentes necessários do modelo (opções disponíveis na maioria)
2. Opções adicionais (variedade de recursos e funções que podem ser adicionados aos produtos)

Otimização do prazo razoável

As ofertas com estrela (★) representam as opções mais comuns e devem ser selecionadas para obter um prazo de entrega mais rápido. As ofertas sem estrela estão sujeitas a um prazo de entrega maior.

Como fazer o pedido

Procedimento

1. Escolha dois modelos do transmissor Rosemount 3051S ERS. Pode ser qualquer combinação dos modelos Rosemount 3051SAM e Rosemount 3051SAL.

Rosemount 3051SAM



Coplanar

Em linha

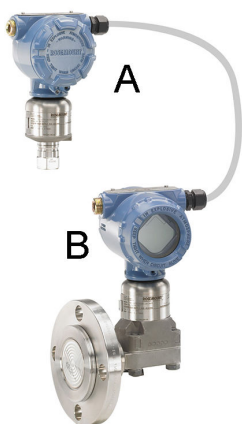
Rosemount 3051SAL



Coplanar

Em linha

2. Decida qual modelo será o ERS primário (terminação de circuito de 4–20 mA e display LCD opcional) e qual será o ERS secundário. Isso será especificado pelo código “Configuration Type” (Tipo de configuração) em cada número de modelo.



A. Secundário

B. Primário

3. Especifique dois números de modelo completos de acordo com a configuração desejada.

3051SAM1ST2A2E11A2A

3051SAL1PG4AA1A1020DFF71DA00M5

Transmissor Rosemount 3051SAM para aplicações ERS



- Plataformas do módulo do sensor em linha e coplanar
- Variedade de conexões de processo, incluindo NPT roscado, flanges, manifolds e vedações remotas Rosemount 1199
- Disponível com estabilidade de 15 anos e garantia limitada de 15 anos

A especificação e a seleção de materiais do produto, opções ou componentes devem ser feitas pelo comprador do equipamento.

Componentes necessários do modelo

Modelo

Código	Descrição
3051SAM	Transmissor de medição escalável ERS

Classe de desempenho

O sistema Rosemount 3051S ERS oferece três opções de classe de desempenho de sistema ERS: Clássico, Ultra e Ampliado. As classes de desempenho Classic e Ultra são adequadas a condições de temperatura estável e pressão estática mais baixa. A classe de desempenho de sistema ERS Ampliado fornece um melhor desempenho de temperatura (-40 a 185 °F) com melhor desempenho em uma pressão estática mais alta.

Código	Descrição	
1	Ultra: Precisão de amplitude de 0,025%, rangeabilidade 200:1, estabilidade de 15 anos, garantia limitada de 15 anos	★
2	Clássico: Precisão de amplitude de 0,035%, rangeabilidade 150:1, estabilidade de 15 anos	★
4	Desempenho de sistema ERS Ampliado, estabilidade de 15 anos, garantia limitada de 15 anos	★

Tipo de configuração

Código	Descrição	
P	ERS - primário	★
S	ERS - secundário	★

Tipo de Pressão

Código	Descrição		
	Módulo	Sensor	
G	Coplanar	Manométrica	★
T	Em linha	Manométrica	★
E	Em linha	Absoluta	★

Código	Descrição	
	Módulo	Sensor
A	Coplanar	Absoluta

Faixa de pressão

A faixa de pressão deve ser especificada com base na pressão estática máxima, não na pressão diferencial.

Código	Descrição				
	Manômetro Coplanar	Manômetro em linha	Absoluta em linha	Absoluta coplanar	
1A	N/A	-14,7 a 30 psig (-1,01 a 2,06 bar)	0 a 30 psia (0 a 2,06 bar)	0 a 30 psia (0 a 2,06 bar)	★
2A	-250 a 250 inH ₂ O (-621,60 a 621,60 mbar)	-14,7 a 150 psig (-1,01 a 10,34 bar)	0 a 150 psia (0 a 10,34 bar)	0 a 150 psia (0 a 10,34 bar)	★
3A	-393 a 1.000 inH ₂ O (-0,97 a 2,48 bar)	-14,7 a 800 psig (-1,01 a 55,15 bar)	0 a 800 psia (0 a 55,15 bar)	0 a 800 psia (0 a 55,15 bar)	★
4A	-14,2 a 300 psig (-0,97 a 20,68 bar)	-14,7 a 4000 psig (-1,01 a 275,79 bar)	0 a 4000 psia (0 a 275,79 bar)	0 a 4000 psia (0 a 275,79 bar)	★
5A	-14,2 a 2.000 psig (-0,97 a 137,89 bar)	-14,7 a 10000 psig (-1,01 a 689,47 bar)	0 a 10000 psia (0 a 689,47 bar)	N/A	★

Diafragma de isolamento

Código	Descrição	
2 ⁽¹⁾	Aço inoxidável 316L (SST)	★
3 ⁽¹⁾	Liga C-276	★
4 ⁽¹⁾⁽²⁾	Liga 400	
5 ⁽²⁾⁽³⁾	Tântalo	
6 ⁽¹⁾⁽²⁾	Liga 400 revestida de ouro (inclui O-ring PTFE preenchido com grafite)	
7 ⁽¹⁾⁽²⁾	Aço inoxidável 316L revestido de ouro	

(1) Os materiais de construção cumprem as exigências metalúrgicas da NACE MR 0175/ISO 15156 para ambientes corrosivos de produção de petróleo em campo. Os limites ambientais se aplicam a determinados materiais. Consulte os detalhes na norma mais recente. Os materiais selecionados também estão em conformidade com a NACE MR 0103 para ambientes de refino de petróleo corrosivo. Peça com o Q15 ou Q25 para receber um certificado NACE.

(2) Não disponível com os códigos T ou E do módulo/sensor de pressão.

(3) O material do diafragma tantalum está disponível apenas com o código G do módulo/sensor de pressão.

Conexão de processo

Código	Descrição		
	Tipo de módulo coplanar	Tipo de módulo em linha	
A11 ⁽¹⁾	Montado no manifold Rosemount 305	Montado no manifold Rosemount 306	★
A12 ⁽¹⁾	Montar no manifold do Rosemount 304 ou AMF com flange tradicional de aço inoxidável	Montar no manifold AMF para a ligação fêmea do processo ½-14 NPT	★

Código	Descrição		
	Tipo de módulo coplanar	Tipo de módulo em linha	
A15 ⁽¹⁾	Montar no manifold Rosemount 304 ou AMF para o flange tradicional de aço inoxidável com ventilações do dreno de liga C-276	N/A	★
A22 ⁽¹⁾	Montar no manifold Rosemount 304 ou AMF para o flange coplanar de aço inoxidável	N/A	★
B11 ⁽¹⁾⁽²⁾	Montar em uma vedação do diafragma remoto do modelo Rosemount 1199 com flange do transmissor de aço inoxidável	Montar em um diafragma remoto do Rosemount 1199	★
E11	Flange coplanar (AC), ¼-18 NPT, ventilações do dreno de aço inoxidável 316	½ -14 NPT fêmea	★
E12	Flange coplanar (Aço inoxidável), ¼-18 NPT, ventilações do dreno de aço inoxidável 316	N/A	★
E13 ⁽³⁾	Flange coplanar (C-276 fundido), ¼-18 NPT, ventilações do dreno de liga C-276	N/A	★
E14	Flange coplanar (liga 400 fundida), ¼-18 NPT, ventilações do dreno de liga 400/K-500	N/A	★
E15 ⁽³⁾	Flange coplanar (aço inoxidável), ¼-18 NPT, ventilações do dreno de liga C-276	N/A	★
E16 ⁽³⁾	Flange coplanar (AC), ¼-18 NPT, ventilações do dreno de liga C-276	N/A	★
E21	Flange coplanar (AC), RC ¼, ventilações do dreno de aço inoxidável 316	N/A	★
E22	Flange coplanar (aço inoxidável), RC ¼, ventilações do dreno de aço inoxidável 316	N/A	★
E23 ⁽³⁾	Flange coplanar (C-276 fundida), RC ¼, ventilações do dreno de liga C-276	N/A	★
E24	Flange coplanar (liga 400 fundida), RC ¼, ventilações do dreno de liga 400/K-500	N/A	★
E25 ⁽³⁾	Flange coplanar (aço inoxidável), RC ¼, ventilações do dreno de liga C-276	N/A	★
E26 ⁽³⁾	Flange coplanar (AC), RC ¼, ventilações do dreno de liga C-276	N/A	★
F12	Flange tradicional (aço inoxidável), ¼-18 NPT, ventilações do dreno de aço inoxidável 316	N/A	★
F13 ⁽³⁾	Flange tradicional (C-276 fundida), ¼-18 NPT, ventilações do dreno de liga C-276	N/A	★
F14	Flange tradicional (liga 400 fundida), ¼-18 NPT, ventilações do dreno de liga 400/K-500	N/A	★
F15 ⁽³⁾	Flange tradicional (aço inoxidável), ¼-18 NPT, ventilações do dreno de liga C-276	N/A	★
F22	Flange tradicional (aço inoxidável), RC ¼, ventilações do dreno de aço inoxidável 316	N/A	★

Código	Descrição		
	Tipo de módulo coplanar	Tipo de módulo em linha	
F23 ⁽³⁾	Flange tradicional (C-276 fundida), RC¼, ventilações do dreno de liga C-276	N/A	★
F24	Flange tradicional (liga 400 fundida), RC¼, ventilações do dreno de liga 400/K500	N/A	★
F25	Flange tradicional (aço inoxidável), RC ¼, ventilações do dreno de liga C-276	N/A	★
F52	Flange tradicional compatível com DIN (aço inoxidável), ¼-18 NPT, ventilações do dreno 316, parafusos de 7 a 16 pol.	N/A	★
G11	Flange do nível de montagem vertical (aço inoxidável), Classe 150 ASME de 2 pol., ventilações do dreno de aço inoxidável 316	G½ A DIN 16288 macho (apenas faixa 1-4)	★
G12	Flange do nível de montagem vertical (aço inoxidável), Classe 300 ASME de 2 pol., ventilações do dreno de aço inoxidável 316	N/A	★
G21	Flange do nível de montagem vertical (aço inoxidável), Classe 150 ASME de 3 pol., ventilações do dreno de aço inoxidável 316	N/A	★
G22	Flange do nível de montagem vertical (aço inoxidável), Classe 300 ASME de 3 pol., ventilações do dreno de aço inoxidável 316	N/A	★
G31	Flange do nível de montagem vertical (aço inoxidável), DIN-DN 50 PN 40, ventilações do dreno de aço inoxidável 316	N/A	★
G41	Flange do nível de montagem vertical (aço inoxidável), DIN-DN 80 PN 40, ventilações do dreno de aço inoxidável 316	N/A	★
P11	N/A	Flange do nível (aço inoxidável), 2-pol. ASME Classe 150	★
P12	N/A	Flange do nível (aço inoxidável), 2-pol. ASME Classe 300	★
P21	N/A	Flange do nível (aço inoxidável), 3-pol. ASME Classe 150	★
P22	N/A	Flange do nível (aço inoxidável), 3-pol. ASME Classe 300	★
P31	N/A	Flange do nível (aço inoxidável), DIN-DN 50 PN 40	★
F11	Flange tradicional (AC), ¼-18 NPT, ventilações do dreno de aço inoxidável 316	Flange de instrumento não roscado (flange I)	
F32	Flange tradicional de ventilação inferior (Aço inoxidável), ¼-18 NPT, ventilações do dreno de aço inoxidável 316	N/A	
F42	Flange tradicional de ventilação inferior (aço inoxidável), RC¼, ventilações do dreno de aço inoxidável 316	N/A	
F62	Flange tradicional compatível com DIN (aço inoxidável 316), ¼-18 NPT, ventilações do dreno 316, fixação M10	N/A	

Código	Descrição	
	Tipo de módulo coplanar	Tipo de módulo em linha
F72	Flange tradicional compatível com DIN (aço inoxidável 316), ¼-18 NPT, ventilações do dreno 316, fixação M12	N/A

- (1) Os itens de "Assemble to" (montar em) são especificados separadamente e necessitam de um número de modelo completo.
 (2) Consulte um representante da Emerson para obter as especificações sobre desempenho.
 (3) Os materiais de construção cumprem as exigências metalúrgicas da NACE MR 0175/ISO 15156 para ambientes corrosivos de produção de petróleo em campo. Os limites ambientais se aplicam a determinados materiais. Consulte os detalhes na norma mais recente. Os materiais selecionados também estão em conformidade com a NACE MR 0103 para ambientes de refino de petróleo corrosivo. Peça com o Q15 ou Q25 para receber um certificado NACE.

Saída do transmissor

Código	Descrição
A	4–20 mA com sinal digital baseado no protocolo HART®

Estilo da carcaça

Código	Descrição	Material	Tamanho de entrada do conduíte
Invólucros para ERS primário - Tipo de configuração com código P			
1A	Caixa Plantweb™	Alumínio	½-14 NPT
1B	Invólucro PlantWeb	Alumínio	M20 x 1,5 (CM 20)
1J	Invólucro PlantWeb	Aço inoxidável	½-14 NPT
1K	Invólucro PlantWeb	Aço inoxidável	M20 x 1,5 (CM 20)
2E	Caixa de junção com saída do display remoto	Alumínio	½-14 NPT
2F	Caixa de junção com saída do display remoto	Alumínio	M20 x 1,5 (CM 20)
2M	Caixa de junção com saída do display remoto	Aço inoxidável	½-14 NPT
1C	Invólucro Plantweb	Alumínio	G½
1L	Invólucro Plantweb	Aço inoxidável	G½
2G	Caixa de junção com saída do display remoto	Alumínio	G½
Invólucros para ERS secundário - Tipo de configuração com código S			
2A	Caixa de junção	Alumínio	½-14 NPT
2B	Caixa de junção	Alumínio	M20 x 1,5 (CM 20)
2J	Caixa de junção	Aço inoxidável	½-14 NPT
2C	Caixa de junção	Alumínio	G½

Outras opções

Garantia estendida do produto

Código	Descrição
WR3	Garantia limitada de 3 anos

Código	Descrição	
WR5	Garantia limitada de 5 anos	★

Cabo de conexão ERS

Código	Descrição	
R02	25 pés (7,62 m) de cabo ERS (cor cinza)	
R05	50 pés (15,2 m) de cabo ERS (cor cinza)	★
R10	100 pés (30,5 m) de cabo ERS (cor cinza)	★
R15	150 pés (45,72 m) de cabo ERS (cor cinza)	★
R20 ⁽¹⁾	200 pés (60,96 m) de cabo ERS (cor cinza)	
R22 ⁽²⁾	225 pés (68,58 m) de cabo ERS (cor cinza)	
R30	300 pés (91,44 m) de cabo ERS (cor cinza)	
R40	400 pés (121,92 m) de cabo ERS (cor cinza)	
R50	500 pés (152,4 m) de cabo ERS (cor cinza)	
H02	25 pés (7,62 m) de cabo ERS (cor azul)	
H05	50 pés (15,2 m) de cabo ERS (cor azul)	
H10	100 pés (30,5 m) de cabo ERS (cor azul)	
H15	150 pés (45,7 m) de cabo ERS (cor azul)	
H20 ⁽¹⁾	200 pés (60,96 m) de cabo ERS (cor azul)	
H22 ⁽²⁾	225 pés (68,58 m) de cabo ERS (cor azul)	
J02	25 pés (7,62 m) de cabo ERS blindado	
J05	50 pés (15,2 m) de cabo ERS blindado	
J07	75 pés (22,8 m) de cabo ERS blindado	
J10	100 pés (30,5 m) de cabo ERS blindado	
J12 ⁽²⁾	125 pés (38,1 m) de cabo ERS blindado	

(1) Distância máxima do cabo para instalações SIS. Consulte o [Manual de referência](#) do Rosemount 3051S ERS para obter mais informações.

(2) Distância máxima do cabo para instalações IS (intrinsecamente seguro). Outras opções podem não ser válidas em distâncias maiores.

Suporte de montagem

Código	Descrição	
B1 ⁽¹⁾	Suporte de flange tradicional, AC, tubo de 2 pol.	★
B2 ⁽¹⁾	Suporte de flange tradicional, AC, painel	★
B3 ⁽¹⁾	Suporte plano de flange tradicional, AC, tubo de 2 pol.	★
B4	Suporte de flange coplanar, AI, tubo de 2 pol. e painel	★
B7 ⁽¹⁾	Suporte do flange tradicional, parafusos B1 com aço inoxidável	★
B8 ⁽¹⁾	Suporte do flange tradicional, parafusos B2 com aço inoxidável	★
B9 ⁽¹⁾	Suporte do flange tradicional, parafusos B3 com aço inoxidável	★

Código	Descrição	
BA ⁽¹⁾	Suporte do flange tradicional, B1, tudo em aço inoxidável	★
BC ⁽¹⁾	Suporte do flange tradicional, B3, tudo em aço inoxidável	★

(1) Não disponível com os códigos T ou E do módulo/sensor de pressão.

Configuração especial (software)

Código	Descrição	
C1 ⁽¹⁾	Configuração de software do cliente (a folha de dados de configuração deve ser preenchida)	★
C3	Calibração da pressão manométrica apenas no Rosemount 3051SAM A4	★
C4 ⁽¹⁾	Níveis de saturação e alarme NAMUR, alarme alto	★
C5 ⁽¹⁾	Níveis de saturação e alarme NAMUR, alarme baixo	★
C6 ⁽¹⁾	Níveis personalizados de alarme e saturação, alarme alto (requer C1 e folha de dados de configuração)	★
C7 ⁽¹⁾	Níveis personalizados de alarme e saturação, alarme baixo (requer C1 e planilha de dados de configuração)	★
C8 ⁽¹⁾	Alarme baixo (níveis padrão de saturação e alarme Rosemount)	★

(1) Não disponível com o tipo de configuração com código S.

Configuração especial (hardware)

Código	Descrição	
D2 ⁽¹⁾	Adaptadores de flange de ½–14 NPT	★
D4 ⁽²⁾	Montagem do parafuso de aterramento externo	★
D5 ⁽¹⁾	Excluir válvulas de dreno/ventilação de respiro (instalar tampões)	★
D7 ⁽¹⁾	Flange coplanar sem portas de dreno/ventilação	
D9 ⁽¹⁾	Adaptadores de flange RC ½	

(1) Não disponível com o código A11 de conexão de processo.

(2) Esse conjunto é incluído com as opções E1, N1, K1, ND, E4, E7, N7, K7, E2, KA, KC, KD, K2, T1, EP e KP.

Certificações do produto

Código	Descrição	
E1	ATEX, à prova de chamas	★
I1	ATEX, segurança intrínseca	★
N1	ATEX, Tipo n	★
K1	ATEX à prova de chamas e intrinsecamente seguro, tipo n, poeira	★
ND	ATEX, Poeira	★
E4	Japão, à prova de chamas	★
E5	EUA, à prova de explosão, à prova de poeiras combustíveis	★
I5	EUA, intrinsecamente seguro, divisão 2	★
K5	EUA, à prova de explosão, à prova de poeiras combustíveis, intrinsecamente seguro, divisão 2	★
E6 ⁽¹⁾	Canadá, à prova de explosão, à prova de ignição de poeira, divisão 2	★

Código	Descrição	
I6	Canadá, intrinsecamente seguro	★
K6 ⁽¹⁾	Canadá à prova de explosões, à prova de ignição de poeira, intrinsecamente seguro, divisão 2	★
E7	IECEX, à prova de chamas	★
I7	IECEX, segurança intrínseca	★
N7	IECEX, Tipo n	★
K7	IECEX à prova de chamas, intrinsecamente seguro, tipo n	★
E2	Brasil, à prova de chamas	★
I2	Segurança intrínseca, Brasil	★
K2	Brasil à prova de chamas, segurança intrínseca, tipo n	★
E3	China, à prova de chamas	★
I3	China intrinsecamente seguro, à prova de ignição de poeira	★
EP	Coreia, à prova de chamas	★
IP	Coreia, segurança intrínseca	★
KP	Coreia segurança intrínseca, à prova de chamas	★
EM	Regulamentos Técnicos da União Aduaneira (EAC), à prova de chamas	★
IM	Regulamentos Técnicos da União Aduaneira (EAC), segurança intrínseca	★
KM	Regulamentos Técnicos da União Aduaneira (EAC), à prova de chamas, segurança intrínseca	★
KA ⁽¹⁾	ATEX e Canadá à prova de chamas, intrinsecamente seguro, divisão 2	★
KB ⁽¹⁾	EUA e Canadá, à prova de explosão, à prova de poeiras combustíveis, intrinsecamente seguro, divisão 2	★
KC	EUA e ATEX, à prova de explosão, intrinsecamente seguro, divisão 2	★
KD ⁽¹⁾	EUA, Canadá e ATEX, à prova de explosão, intrinsecamente seguro	★

(1) Não disponível com tamanho da entrada do conduto de G½ ou M20.

Aprovações para navegação

Código	Descrição	
SBS	Aprovação do tipo American Bureau of Shipping (ABS)	★
SBV	Aprovação do tipo Bureau Veritas (BV)	★
SDN	Aprovação do tipo Det Norske Veritas (DNV)	★
SLL	Aprovação tipo Lloyds Register (LR)	★

Certificação de calibração

Código	Descrição	
Q4	Certificado de calibração	★
QP	Certificado de calibração e selo contra violação	★

Certificação de rastreabilidade do material

Código	Descrição	
Q8	Certificação de rastreabilidade de materiais de acordo com EN 10204 3.1	★

Certificação de qualidade da segurança

Esta opção não está disponível com o código de saída F ou X. Esta opção não está disponível com o código de invólucro 7J.

Código	Descrição	
QT	Certificado de segurança para IEC 61508 com certificado de dados FMEDA	★

Certificação do acabamento de superfície

Código	Descrição	
Q16	Certificação de acabamento de superfície para vedações remotas higiênicas	★

Relatórios de desempenho de Toolkit

O relatório QZ quantifica o desempenho de todo o sistema ERS. Um relatório é fornecido para cada sistema ERS. A opção QZ é especificada no transmissor primário (Tipo de configuração com código P).

Código	Descrição	
QZ	Relatório de cálculo do desempenho do sistema de selo remoto	★

Blocos de terminais

Não está disponível com o tipo de configuração com código S.

Código	Descrição	
T1	Bloco do terminal transiente	★

Fluido de enchimento de sensor

O fluido de preenchimento de silicone é padrão.

Código	Descrição	
L1	Fluido de enchimento do sensor inerte	★

O-ring

Código	Descrição	
L2	O-ring PTFE reforçado com grafite	★

Material de fixação com parafusos

Código	Descrição	
L4	Parafusos austeníticos de aço inoxidável 316	★
L5 ⁽¹⁾	Parafusos ASTM A 193, grau B7M	★

Código	Descrição	
L6	Parafusos de liga K-500	★
L7 ⁽¹⁾	Parafusos ASTM A 453, classe D, grau 660	★
L8	Parafusos ASTM A 193, classe 2, grau B8M	★

(1) Os materiais de construção cumprem as exigências metalúrgicas da NACE MR 0175/ISO 15156 para ambientes corrosivos de produção de petróleo em campo. Os limites ambientais se aplicam a determinados materiais. Consulte os detalhes na norma mais recente. Os materiais selecionados também estão em conformidade com a NACE MR 0103 para ambientes de refino de petróleo corrosivo. Peça com o Q15 ou Q25 para receber um certificado NACE.

Tipo de display (apenas ERS primário)

Não está disponível com o tipo de configuração com código S.

Código	Descrição	
M5	Display LCD Plantweb™	★
M7 ⁽¹⁾	Interface e display LCD de montagem remota, caixa PlantWeb, sem cabo, suporte de aço inoxidável	★
M8	Interface e display LCD de montagem remota, caixa PlantWeb, cabo de 50 pés (15,2 m), suporte de aço inoxidável	★
M9	Interface e display LCD de montagem remota, caixa PlantWeb, cabo de 100 pés (30,5 m), suporte de aço inoxidável	★

(1) Consulte o [Manual de referência](#) do Rosemount 3051S para obter os requisitos dos cabos. Entre em contato com um representante da Emerson para obter informações adicionais.

Testes de pressão

Código	Descrição	
P1	Testes hidrostáticos com certificado	

Limpeza especial

Não está disponível com o código A11 de conexão de processo.

Código	Descrição	
P2	Limpeza para serviços especiais	
P3	Limpeza para menos de 1 PPM de cloro/flúor	

Certificado NACE

Os materiais de construção cumprem os requisitos metalúrgicos destacados na norma NACE® MR 0175/ISO 15156 para ambientes corrosivos de produção de petróleo. Os limites ambientais se aplicam a determinados materiais. Consulte os detalhes na norma mais recente. Os materiais selecionados também estão em conformidade com a NACE MR 0103 para ambientes de refino de petróleo corrosivo. Peça com o Q15 ou Q25 para receber um certificado NACE.

Código	Descrição	
Q15	Certificado de conformidade com a NACE MR0175/ISO 15156 para materiais molhados	★
Q25	Certificado de conformidade com a NACE MR0103 para materiais em contato com o processo	★

Transmissor Rosemount 3051SAL para aplicações ERS



- Transmissor integrado e selo de montagem direto em um único número de modelo
- Variedade de conexões de processo, incluindo selos remotos flangeados, roscados e higiênicos
- Disponível com garantia limitada de 15 anos

A especificação e a seleção de materiais, opções ou componentes do produto devem ser feitas pelo comprador do equipamento.

Um transmissor de nível ERS escalável Rosemount 3051SAL consiste em três partes. Primeiro, especifique os códigos de modelo do transmissor encontrados abaixo. Conclua o número do modelo especificando todas as opções desejadas a partir da seção de Opções Adicionais.

Componentes necessários do modelo

Modelo

Código	Tipo de transmissor	
3051SAL	Transmissor de nível escalável	★

Classe de desempenho

O sistema Rosemount 3051S ERS oferece três opções de classe de desempenho de sistema ERS: Clássico, Ultra e Ampliado. As classes de desempenho Classic e Ultra são adequadas a condições de temperatura estável e pressão estática mais baixa. A classe de desempenho de sistema ERS Ampliado fornece um melhor desempenho de temperatura (-40 a 185 °F) com melhor desempenho em uma pressão estática mais alta.

Código	Descrição	
1	Ultra: Precisão de amplitude de 0,055%, rangeabilidade de 150:1, garantia limitada de 15 anos	★
2	Clássico: 0,065% de precisão de amplitude, relação de transmissão de 150:1	★
4	Desempenho de sistema ERS Ampliado, garantia limitada de 15 anos	★

Tipo de configuração

Código	Descrição	
P	ERS - primário	★
S	ERS - secundário	★

Tipo de Pressão

Código	Descrição		
	Módulo	Sensor	
G	Coplanar	Manométrica	★
T	Em linha	Manométrica	★
E	Em linha	Absoluta	★

Código	Descrição		
	Módulo	Sensor	
A	Coplanar	Absoluta	

Faixa de pressão

A faixa de pressão deve ser especificada com base na pressão estática máxima, não na pressão diferencial.

Código	Descrição				
	Manômetro Coplanar	Manômetro em linha	Absoluta em linha	Absoluta coplanar	
1A	N/A	-14,7 a 30 psig (-1,01 a 2,06 bar)	0 a 30 psia (0 a 2,06 bar)	0 a 30 psia (0 a 2,06 bar)	★
2A	-250 a 250 inH ₂ O (-621,60 a 621,60 mbar)	-14,7 a 150 psig (-1,01 a 10,34 bar)	0 a 150 psia (0 a 10,34 bar)	0 a 150 psia (0 a 10,34 bar)	★
3A	-393 a 1.000 inH ₂ O (-0,97 a 2,48 bar)	-14,7 a 800 psig (-1,01 a 55,15 bar)	0 a 800 psia (0 a 55,15 bar)	0 a 800 psia (0 a 55,15 bar)	★
4A	-14,2 a 300 psig (-0,97 a 20,68 bar)	-14,7 a 4000 psig (-1,01 a 275,79 bar)	0 a 4000 psia (0 a 275,79 bar)	0 a 4000 psia (0 a 275,79 bar)	★
5A	-14,2 a 2.000 psig (-0,97 a 137,89 bar)	-14,7 a 10000 psig (-1,01 a 689,47 bar)	0 a 10000 psia (0 a 689,47 bar)	N/A	★

Saída do transmissor

Código	Descrição	
A	4–20 mA com sinal digital baseado no protocolo HART®	★

Estilo da carcaça

Código	Descrição	Material	Tamanho de entrada do conduíte	
Invólucros para ERS primário - Tipo de configuração com código P				
1A	Caixa Plantweb™	Alumínio	½-14 NPT	★
1B	Invólucro PlantWeb	Alumínio	M20 x 1,5 (CM 20)	★
1J	Invólucro PlantWeb	Aço inoxidável	½-14 NPT	★
1K	Invólucro PlantWeb	Aço inoxidável	M20 x 1,5 (CM 20)	★
2E	Caixa de junção com saída do display remoto	Alumínio	½-14 NPT	★
2F	Caixa de junção com saída do display remoto	Alumínio	M20 x 1,5 (CM 20)	★
2M	Caixa de junção com saída do display remoto	Aço inoxidável	½-14 NPT	★
1C	Invólucro Plantweb	Alumínio	G½	
1L	Invólucro Plantweb	Aço inoxidável	G½	
2G	Caixa de junção com saída do display remoto	Alumínio	G½	

Código	Descrição	Material	Tamanho de entrada do conduíte	
Invólucros para ERS primário - Tipo de configuração com código P				
Invólucros para ERS secundário - Tipo de configuração com código S				
2A	Caixa de junção	Alumínio	½-14 NPT	★
2B	Caixa de junção	Alumínio	M20 x 1,5 (CM 20)	★
2J	Caixa de junção	Aço inoxidável	½-14 NPT	★
2C	Caixa de junção	Alumínio	G½	

Tipo de sistema de selo

Consulte Tipo de sistema de selo na [Folha de dados do produto](#) de nível de pressão diferencial Rosemount para obter mais detalhes.

Código	Descrição		
Tipo do módulo de pressão coplanar			
1	Sistema único de selo de montagem direto	Soldado reparável	★
2	Sistema único de selo de montagem direto	Totalmente soldado	★
Tipo do módulo de pressão em linha			
1	Sistema único de selo de montagem direto	Totalmente soldado	★

Tipo de conexão de lado alto

Código	Descrição	
Sistema único de selo de montagem direto (entre o transmissor e o selo remoto)		
0	Sem extensão	★
2	Extensão de 2 pol. (50 mm)	★
4	Extensão de 4 pol. (100 mm)	★
5 ⁽¹⁾	Otimizador térmico	★
6 ⁽²⁾	Expansor de amplitude térmica - Fluido de enchimento secundário de Silicone 200	★
7 ⁽²⁾⁽³⁾	Expansor de amplitude térmica - Fluido de enchimento secundário SYL THERM™ XLT	★
8 ⁽²⁾	Expansor de amplitude térmica - Fluido de enchimento secundário Tri-Term 300	

(1) A pressão de trabalho máxima (MWP) do otimizador térmico é de 4.000 psi (275 bar).

(2) A pressão máxima de trabalho (MWP) do expansor de amplitude térmica é de 3.750 psi (258,6 bar).

(3) O expansor de amplitude térmica com fluido de enchimento secundário SYL THERM XLT não é recomendado para uso em aplicações a vácuo abaixo de 6 psia (400 mbar-a).

Tipo de conexão do lado baixo (conexão da pressão de referência)

Código	Tipo de conexão do lado baixo (conexão da pressão de referência)	
Sistema único de selo de montagem direto		
00	Nenhum (sensor de tipo em linha)	★
20	Isolador de aço inoxidável 316L/flange do transmissor de aço inoxidável	★

Código	Tipo de conexão do lado baixo (conexão da pressão de referência)	
30	Isolador de liga C-276/flange do transmissor de aço inoxidável	★

Fluido de enchimento de selo










Código	Descrição	Gravidade específica a 77 °F (25 °C)	Limites de temperatura ⁽¹⁾⁽²⁾				Expansor de amplitude térmica ⁽³⁾	
			Sem extensão	Extensão de 2 pol. (50 mm)	Extensão de 4 pol. (100 mm)			
D	Silicone 200	0,934	-49 a 401 °F (-45 a 205 °C)			N/A	★	
F	Silicone 200 para aplicações a vácuo	0,934	Para o uso em aplicações a vácuo abaixo de 14,7 psia (1 bar-a), consulte as curvas de pressão do vapor na Nota técnica de especificação do fluido de enchimento de nível do Rosemount PD.				★	
J ⁽⁴⁾	Tri-Therm 300	0,795	-40 a 401 °F (-40 a 205 °C)	-40 a 464 °F (-40 a 240 °C)	-40 a 572 °F (-40 a 300 °C)	N/A	★	
Q ⁽⁴⁾	Tri-Therm 300 para aplicações a vácuo	0,795	Para o uso em aplicações a vácuo abaixo de 14,7 psia (1 bar-a), consulte as curvas de pressão do vapor na Nota técnica de especificação do fluido de enchimento de nível do Rosemount PD.				★	
L	Silicone 704	1,07	32 a 401 °F (0 a 205 °C)	32 a 464 °F (0 a 240 °C)	32 a 572 °F (0 a 300 °C)	Até 599 °F (315 °C)	★	
C	Silicone 704 para aplicações a vácuo	1,07	Para o uso em aplicações a vácuo abaixo de 14,7 psia (1 bar-a), consulte as curvas de pressão do vapor na Nota técnica de especificação do fluido de enchimento de nível do Rosemount PD.				★	
R	Silicone 705	1,09	68 a 401 °F (20 a 205 °C)	68 a 464 °F (20 a 240 °C)	68 a 572 °F (20 a 300 °C)	Até 698 °F (370 °C)	★	
V	Silicone 705 para aplicações a vácuo	1,09	Para o uso em aplicações a vácuo abaixo de 14,7 psia (1 bar-a), consulte as curvas de pressão do vapor na Nota técnica de especificação do fluido de enchimento de nível do Rosemount PD.				★	
A ⁽⁵⁾	SYL THERM™ XLT	0,85	-157 a 293 °F (-105 a 145 °C)			N/A	★	
H ⁽⁵⁾	Inerte (Halocarbono)	1,85	-49 a 320 °F (-45 a 160 °C)			N/A	★	
G ⁽⁴⁾⁽⁶⁾	Glicerina e água	1,13	5 a 203 °F (-15 a 95 °C)			N/A	★	
N ⁽⁴⁾⁽⁵⁾	Neobee® M-20	0,94	5 a 401 °F (-15 a 205 °C)	5 a 437 °F (-15 a 225 °C)		N/A	★	
p ⁽⁴⁾⁽⁶⁾	Propileno glicol e água	1,02	5 a 203 °F (-15 a 95 °C)			N/A	★	
Y ⁽⁷⁾	UltraTherm™ 805	1,20	N/A			Até 770 °F (410 °C) ⁽⁸⁾	★	
Z ⁽⁷⁾	UltraTherm 805 para aplicações a vácuo	1,20	Para o uso em aplicações a vácuo abaixo de 14,7 psia (1 bar-a), consulte as curvas de pressão do vapor na Nota técnica de especificação do fluido de enchimento de nível do Rosemount PD.				★	

Continue especificando um número de modelo completo escolhendo uma remota [Tipo de selo](#):

- (1) À pressão ambiente de 14,7 psia (1 bar-a) e temperatura ambiente de 70 °F (21 °C). Os limites de temperatura são reduzidos no serviço de vácuo e podem ser limitados pela seleção do selo.
- (2) Por causa da transferência de calor para o transmissor, a temperatura máxima de processo do transmissor será reduzida se as temperaturas ambiente ou do processo ultrapassarem 185 °F (85 °C). Consulte o [Instrument Toolkit™](#) para verificar a aplicação.
- (3) Para obter os limites completos de temperatura do processo e ambiente, consulte a faixa de temperatura operacional do expansor de amplitude térmica.
- (4) Este é um fluido de enchimento de grau alimentício.

- (5) Para uso em aplicações a vácuo abaixo de 14,7 psia (1 bar-a), consulte as curvas de pressão de vapor na [Nota Técnica](#) de especificação do fluido de preenchimento de nível do Rosemount PD.
- (6) Não adequado para aplicações a vácuo.
- (7) Disponível apenas com o expensor de amplitude térmica.
- (8) O UltraTherm 805 suporta uma temperatura de projeto máxima de 454 °C (850 °F). A classificação de temperatura de projeto é para uso não contínuo com um tempo de exposição cumulativo menor que 12 horas.

Tipo de selo

Tipo de selo	Modelo	Conexão de processo
	Selo flangeado com anel de limpeza (FF)	2 pol./DN 50/50A 3 pol./DN 80/80A 4 pol./DN 100/100A
	Selo flangeado com extensão (EF)	3 pol./DN 80/80A 4 pol./DN 100/100A
	Selo flangeado remoto (RF)	½ pol. ¾ pol. 1 pol./DN 25/25A 1 ½ pol./DN 40/40A
	Selo tipo panqueca PF	2 pol./DN 50/50A 3 pol./DN 80/80A
	Selo flangeado com anel de limpeza FC - Superfície da junta tipo anel (RTJ)	2 pol. 3 pol.
	Selo flangeado remoto RC - Superfície da junta tipo anel (RTJ)	½ pol. ¾ pol. 1 pol. 1 ½ pol.
	Selo roscado remoto (RT)	¼-18 NPT ½-14 NPT ¾-14 NPT 1-11,5 NPT 1 ¼-11,5 NPT
	Selo higiênico Tri-Clamp® SC	1 ½ pol. 2 pol. 3 pol.
	Selo higiênico de tank spud SS	4 pol.

Outras opções

Garantia estendida do produto

Código	Descrição	
WR3	Garantia limitada de 3 anos	★
WR5	Garantia limitada de 5 anos	★

Cabo de conexão ERS

A faixa de pressão deve ser especificada com base na pressão estática máxima, não na pressão diferencial.

Código	Descrição	
R02	25 pés (7,62 m) de cabo ERS (cor cinza)	
R05	50 pés (15,2 m) de cabo ERS (cor cinza)	★
R10	100 pés (30,5 m) de cabo ERS (cor cinza)	★
R15	150 pés (45,72 m) de cabo ERS (cor cinza)	★
R20 ⁽¹⁾	200 pés (60,96 m) de cabo ERS (cor cinza)	
R22 ⁽²⁾	225 pés (68,58 m) de cabo ERS (cor cinza)	
R30	300 pés (91,44 m) de cabo ERS (cor cinza)	
R40	400 pés (121,92 m) de cabo ERS (cor cinza)	
R50	500 pés (152,4 m) de cabo ERS (cor cinza)	
H02	25 pés (7,62 m) de cabo ERS (cor azul)	
H05	50 pés (15,2 m) de cabo ERS (cor azul)	
H10	100 pés (30,5 m) de cabo ERS (cor azul)	
H15	150 pés (45,7 m) de cabo ERS (cor azul)	
H20 ⁽¹⁾	200 pés (60,96 m) de cabo ERS (cor azul)	
H22 ⁽¹⁾	225 pés (68,58 m) de cabo ERS (cor azul)	
J02	25 pés (7,62 m) de cabo ERS blindado	
J05	50 pés (15,2 m) de cabo ERS blindado	
J07	75 pés (22,8 m) de cabo ERS blindado	
J10	100 pés (30,5 m) de cabo ERS blindado	
J12 ⁽²⁾	125 pés (38,1 m) de cabo ERS blindado	

(1) Distância máxima do cabo para instalações SIS. Consulte a seção "Certificação de Sistema Instrumentado de Segurança (SIS)" do [Manual de referência](#) do Rosemount 3051S ERS para obter mais informações.

(2) Distância máxima do cabo para instalações IS (intrinsecamente seguro). Outras opções podem não ser válidas em distâncias maiores.

Configuração do software

Não está disponível com o tipo de configuração com código S.

Código	Descrição	
C1	Configuração personalizada do software (requer folha de dados de configuração)	★

Calibração da pressão do manométrica

Código	Descrição	
C3	Calibração da pressão manométrica apenas no Rosemount 3051SAL A4	★

Limite de alarme

Não está disponível com o tipo de configuração com código S.

Código	Descrição	
C4	Níveis de saturação e alarme NAMUR, alarme alto	★
C5	Níveis de saturação e alarme NAMUR, alarme baixo	★
C6	Níveis personalizados de alarme e saturação, alarme alto (requer C1 e folha de dados de configuração)	★
C7	Níveis personalizados de alarme e saturação, alarme baixo (requer C1 e planilha de dados de configuração)	★
C8	Alarme baixo (níveis padrão de saturação e alarme Rosemount)	★

Parafuso de aterramento

Esse conjunto é incluído com as opções EP, KP, E1, N1, K1, ND, E4, E7, N7, K7, E2, KA, KC, KD, K2, T1, E3, EM, KM.

Código	Descrição	
D4	Montagem do parafuso de aterramento externo	★

Bujão do conduíte

Código	Descrição	
DO	Bujão do conduíte em aço inoxidável 316	★

Certificações do produto

Código	Descrição	
E1	ATEX, à prova de chamas	★
I1	ATEX, segurança intrínseca	★
N1	ATEX, Tipo n	★
K1	ATEX à prova de chamas e intrinsecamente seguro, tipo n, poeira	★
ND	ATEX, Poeira	★
E4	Japão, à prova de chamas	★
E5	EUA, à prova de explosão, à prova de poeiras combustíveis	★
I5	EUA, intrinsecamente seguro, divisão 2	★
K5	EUA, à prova de explosão, à prova de poeiras combustíveis, intrinsecamente seguro, divisão 2	★
E6 ⁽¹⁾	Canadá, à prova de explosão, à prova de ignição de poeira, divisão 2	★
I6	Canadá, intrinsecamente seguro	★
K6 ⁽¹⁾	Canadá à prova de explosões, à prova de ignição de poeira, intrinsecamente seguro, divisão 2	★
E7	IECEX, à prova de chamas	★

Código	Descrição	
I7	IECEX, segurança intrínseca	★
N7	IECEX, Tipo n	★
K7	IECEX à prova de chamas, intrinsecamente seguro, tipo n	★
E2	Brasil, à prova de chamas	★
I2	Segurança intrínseca, Brasil	★
K2	Brasil à prova de chamas, segurança intrínseca, tipo n	★
E3	China, à prova de chamas	★
I3	China intrinsecamente seguro, à prova de ignição de poeira	★
EP	Coreia, à prova de chamas	★
IP	Coreia, segurança intrínseca	★
KP	Coreia segurança intrínseca, à prova de chamas	★
EM	Regulamentos Técnicos da União Aduaneira (EAC), à prova de chamas	★
IM	Regulamentos Técnicos da União Aduaneira (EAC), segurança intrínseca	★
KM	Regulamentos Técnicos da União Aduaneira (EAC), à prova de chamas, segurança intrínseca	★
KA ⁽¹⁾	ATEX e Canadá à prova de chamas, intrinsecamente seguro, divisão 2	★
KB ⁽¹⁾	EUA e Canadá, à prova de explosão, à prova de poeiras combustíveis, intrinsecamente seguro, divisão 2	★
KC	EUA e ATEX, à prova de explosão, intrinsecamente seguro, divisão 2	★
KD ⁽¹⁾	EUA, Canadá e ATEX, à prova de explosão, intrinsecamente seguro	★

(1) Não disponível com tamanho da entrada do conduíte de G½ ou M20.

Aprovações para navegação

Código	Descrição	
SBS	Aprovação do tipo American Bureau of Shipping (ABS)	★
SBV	Aprovação do tipo Bureau Veritas (BV)	★
SDN	Aprovação do tipo Det Norske Veritas (DNV)	★
SLL	Aprovação tipo Lloyds Register (LR)	★

Fluido de enchimento de sensor

O fluido de preenchimento de silicone é padrão.

Código	Descrição	
L1	Fluido de enchimento do sensor inerte	★

O-ring

Código	Descrição	
L2	O-ring PTFE reforçado com grafite	★

Material de fixação com parafusos

Código	Descrição	
L4	Parafusos austeníticos de aço inoxidável 316	★

Tipo de display (apenas ERS primário)

Não está disponível com o tipo de configuração com código S.

Código	Descrição	
M5	Display LCD Plantweb™	★
M7 ⁽¹⁾	Interface e display LCD de montagem remota, caixa PlantWeb, sem cabo, suporte de aço inoxidável	★
M8	Interface e display LCD de montagem remota, caixa PlantWeb, cabo de 50 pés (15,2 m), suporte de aço inoxidável	★
M9	Interface e display LCD de montagem remota, caixa PlantWeb, cabo de 100 pés (30,5 m), suporte de aço inoxidável	★

(1) Consulte o [Manual de referência](#) do Rosemount 3051S para obter os requisitos dos cabos. Entre em contato com um representante da Emerson para obter informações adicionais.

Testes de pressão

Código	Descrição	
P1	Testes hidrostáticos com certificado	

Limpeza especial

Não está disponível com o código A11 de conexão de processo.

Código	Descrição	
P2	Limpeza para serviços especiais	
P3	Limpeza para menos de 1 PPM de cloro/flúor	

Certificação de calibração

Código	Descrição	
Q4	Certificado de calibração	★
QP	Certificado de calibração e selo contra violação	★

Certificação de rastreabilidade do material

Código	Descrição	
Q8	Certificação de rastreabilidade de materiais de acordo com EN 10204 3.1	★

Certificação de qualidade da segurança

Esta opção não está disponível com o código de saída F ou X. Esta opção não está disponível com o código de invólucro 7J.

Código	Descrição	
QT	Certificado de segurança para IEC 61508 com certificado de dados FMEDA	★

Relatórios de desempenho de Toolkit

O relatório QZ quantifica o desempenho de todo o sistema ERS. Um relatório é fornecido para cada sistema ERS. A opção QZ é especificada no transmissor primário (Tipo de configuração com código P).

Código	Descrição	
QZ	Relatório de cálculo do desempenho do sistema de selo remoto	★

Proteção contra transientes

Não está disponível com o tipo de configuração com código S.

Código	Descrição	
T1	Bloco do terminal transiente	★

Certificado NACE

Os materiais de construção cumprem os requisitos metalúrgicos destacados na norma NACE MR 0175/ISO 15156 para ambientes corrosivos de produção de petróleo. Os limites ambientais se aplicam a determinados materiais. Consulte os detalhes na norma mais recente. Os materiais selecionados também estão em conformidade com a NACE MR 0103 para ambientes de refino de petróleo corrosivo. O UltraTherm 805 suporta uma temperatura máxima de projeto de 850 °F (454 °C). A classificação de temperatura de projeto é para uso não contínuo com um tempo de exposição cumulativo menor que 12 horas.

Código	Descrição	
Q15	Certificado de conformidade com a NACE MR0175/ISO 15156 para materiais molhados	★
Q25	Certificado de conformidade com a NACE MR0103 para materiais em contato com o processo	★

Transmissor de nível escalável™ Rosemount 3051S

Os transmissores de nível escaláveis Rosemount 3051S combinam os recursos e os benefícios de um Rosemount 3051S de alto desempenho com a durabilidade e confiabilidade dos selos de diafragma, tudo em um número de modelo único.



Rosemount 3051SAL em linha com o selo flangeado "FF"

Rosemount 3051SAL Coplanar com selo higiênico de tank spud "SS"

Rosemount 3051SAL Conjunto Tuned-System™ com expansor de amplitude térmica

Sistema balanceado Rosemount 3051SAL

As características e capacidades do produto incluem:

- Variedade de conexões de processo, incluindo vedações flangeadas, roscadas e higiênicas
- Desempenho quantificado para todo o conjunto transmissor/de vedação (opção QZ)
- HART®, FOUNDATION™ Fieldbus e protocolos wireless

Transmissor de nível escalável Rosemount 3051SAL

A especificação e a seleção de materiais, opções ou componentes do produto devem ser feitas pelo comprador do equipamento.

Um transmissor de nível ERS escalável Rosemount 3051SAL consiste em três partes. Primeiro, especifique os códigos de modelo do transmissor encontrados abaixo. Em seguida, especifique um selo de montagem direta encontrada aqui: [Selos diafragma para Rosemount 3051SAL](#). Termine o número do modelo especificando todas as opções desejadas da seção Opções Adicionais.

Configurador de produto on-line

Muitos produtos podem ser configurados on-line com o configurador de produto. Selecione o botão **Configure (Configurar)** ou acesse o nosso [site](#) para começar. Com a validação lógica, contínua e integrada desta ferramenta, você pode configurar os produtos com mais rapidez e precisão.

Especificações e opções

Consulte as especificações e a seção de opções para obter mais detalhes sobre cada configuração. O comprador do equipamento deve informar a especificação e selecionar os materiais, opções ou componentes do produto. Para obter mais informações, consulte a seção Seleção de material.

Códigos de modelo

Os códigos de modelo contêm os detalhes relacionados a cada produto. Os códigos exatos de modelo irão variar, um exemplo do código típico de modelo é mostrado em [Figura 6](#).

Figura 6: Exemplo de código do modelo

3051C D 2 X 2 2 1 A	WA3 WP5	M5 B4
1	2	3

1. Componentes necessários do modelo (opções disponíveis na maioria)
2. Opções adicionais (variedade de recursos e funções que podem ser adicionados aos produtos)

Otimização do prazo razoável

As ofertas com estrela (★) representam as opções mais comuns e devem ser selecionadas para obter um prazo de entrega mais rápido. As ofertas sem estrela estão sujeitas a um prazo de entrega maior.

Componentes necessários do modelo

Modelo

Código	Tipo de transmissor	
3051SAL	Transmissor de nível escalável	★

Classe de desempenho

Código	Descrição	
1	Ultra: Precisão de amplitude de 0,055%, amplitude de 150:1, garantia limitada de 15 anos	★
2	Clássico: 0,065% de precisão de amplitude, relação de transmissão de 150:1	★

Tipo de configuração

Código	Descrição	
C	Transmissor de nível de líquidos	★

Tipo do módulo de pressão

Código	Tipo de módulo	Tipo de sensor	
D	Coplanar	Diferencial	★
G	Coplanar	Medidor	★
T	Em linha	Medidor	

Faixa de pressão

Código	Pressão diferencial coplanar	Manômetro Coplanar	Manômetro em linha	Absoluta em linha	Absoluta coplanar	
1A	N/A	N/A	-14,7 a 30 psig (-1,01 a 2,06 bar)	0 a 30 psia (0 a 2,06 bar)	0 a 30 psia (0 a 2,06 bar)	★
2A	-250 a 250 pol.H ₂ O (-621,60 a 621,60 mbar)	-250 a 250 pol.H ₂ O (-621,60 a 621,60 mbar)	-14,7 a 150 psig (-1,01 a 10,34 bar)	0 a 150 psia (0 a 10,34 bar)	0 a 150 psia (0 a 10,34 bar)	★
3A	-1.000 a 1.000 pol.H ₂ O (-2,48 a 2,48 bar)	-393 a 1.000 pol.H ₂ O (-0,97 a 2,48 bar)	-14,7 a 800 psig (-1,01 a 55,15 bar)	0 a 800 psia (0 a 55,15 bar)	0 a 800 psia (0 a 55,15 bar)	★
4A	-300 a 300 psi (-20,68 a 20,68 bar)	-14,2 a 300 psig (-0,97 a 20,68 bar)	-14,7 a 4.000 psig (-1,01 a 275,79 bar)	0 a 4.000 psia (0 a 275,79 bar)	0 a 4.000 psia (0 a 275,79 bar)	★
5A	-2.000 a 2.000 psi (-137,89 a 137,89 bar)	-14,2 a 2.000 psig (-0,97 a 137,89 bar)	-14,7 a 10.000 psig (-1,01 a 689,47 bar)	0 a 10.000 psia (0 a 689,47 bar)	N/A	★

Saída do transmissor

Código	Descrição	
A	4-20 mA com sinal digital baseado no protocolo HART®	★
F ⁽¹⁾	Protocolo FOUNDATION™ Fieldbus	★
X ⁽²⁾	Wireless (requer opções wireless e a caixa Plantweb™ wireless)	★

(1) Requer caixa PlantWeb™.

(2) Aplicam-se apenas os códigos de aprovação intrinsecamente seguros.

Estilo da carcaça

Código	Descrição	Material	Tamanho de entrada do conduíte	
Invólucros para ERS primário - Tipo de configuração com código P				
1A	Caixa Plantweb™	Alumínio	½-14 NPT	★
1B	Invólucro PlantWeb	Alumínio	M20 x 1,5 (CM 20)	★
1J	Invólucro PlantWeb	Aço inoxidável	½-14 NPT	★
1K	Invólucro PlantWeb	Aço inoxidável	M20 x 1,5 (CM 20)	★
2E	Caixa de junção com saída do display remoto	Alumínio	½-14 NPT	★
2F	Caixa de junção com saída do display remoto	Alumínio	M20 x 1,5 (CM 20)	★
2M	Caixa de junção com saída do display remoto	Aço inoxidável	½-14 NPT	★
1C	Invólucro Plantweb	Alumínio	G½	
1L	Invólucro Plantweb	Aço inoxidável	G½	
2G	Caixa de junção com saída do display remoto	Alumínio	G½	

Código	Descrição	Material	Tamanho de entrada do conduíte	
Invólucros para ERS primário - Tipo de configuração com código P				
Invólucros para ERS secundário - Tipo de configuração com código S				
2A	Caixa de junção	Alumínio	½-14 NPT	★
2B	Caixa de junção	Alumínio	M20 x 1,5 (CM 20)	★
2J	Caixa de junção	Aço inoxidável	½-14 NPT	★
2C	Caixa de junção	Alumínio	G½	

Tipo de sistema de selo

Código	Tipo do módulo de pressão coplanar		Tipo do módulo de pressão em linha		
1	Sistema de selo único de montagem direta	Soldado reparável	Sistema de selo único de montagem direta	Totalmente soldado	★
2	Sistema de selo único de montagem direta	Totalmente soldado	N/A	N/A	★
3	Conjunto de sistemas sintonizados - um selo de montagem direta e um selo de montagem remoto com capilar	Soldado reparável	N/A	N/A	★
4	Conjunto de sistemas sintonizados - um selo de montagem direta e um selo de montagem remoto com capilar	Totalmente soldado	N/A	N/A	★
5	Sistema balanceado - dois selos de montagem remota com comprimentos iguais de capilares	Soldado reparável	N/A	N/A	★
6	Sistema balanceado (design legado) - dois selos de montagem remota com comprimentos iguais de capilar	Totalmente soldado	N/A	N/A	
B	Sistema balanceado - dois selos de montagem remota com comprimentos iguais de capilares	Totalmente soldado	N/A	N/A	★
7	Sistema de selo único de montagem remota com capilar - isolador do transmissor lateral inferior 316L	Soldado reparável	Sistema de selo único de montagem remota com capilar	Totalmente soldado	★
8	Sistema de selo único de montagem remota com capilar (design legado) - isolador do transmissor lateral inferior 316L	Totalmente soldado	N/A	N/A	
C	Sistema de selo único de montagem remota com capilar - isolador do transmissor lateral inferior 316L	Totalmente soldado	N/A	N/A	★
9	Sistema de selo único de montagem remota com capilar - isolador do transmissor lateral inferior Liga C-276	Soldado reparável	N/A	N/A	★

Código	Tipo do módulo de pressão coplanar		Tipo do módulo de pressão em linha			
A	Sistema de selo único de montagem remota com capilar (design legado) - isolador do transmissor lateral inferior Liga C-276		Totalmente soldado	N/A	N/A	
D	Sistema de selo único de montagem remota com capilar - isolador do transmissor lateral inferior Liga C-276		Totalmente soldado	N/A	N/A	★

Tipo de conexão do lado alto (selecione com base no tipo de sistema de selo escolhido)

Código	Sistema de selo único				Sistema de selo duplo		
	Montagem direta		Montagem remota com capilar		Conjunto de sistema ajustado	Sistema balanceado	
	Coplanar	Em linha	Coplanar	Em linha	Coplanar	Coplanar	
0	Sem extensão		Padrão	Padrão	Sem extensão/Padrão	Padrão	★
2	Extensão de 2 pol. (50 mm)	N/A	N/A	N/A	Extensão de 2 pol. (50 mm)		★
4	Extensão de 4 pol. (100 mm)	Extensão de 4 pol. (100 mm) ⁽¹⁾	N/A	N/A	Extensão de 4 pol. (100 mm)	N/A	★
5	N/A	Otimizador térmico	N/A	N/A	N/A	N/A	★
6 ⁽²⁾	Expansor de amplitude térmica - Enchimento secundário Silicone 200		Expansor de amplitude térmica - Fluido de enchimento secundário Silicone 200 com capilar único		Expansor de amplitude térmica - Enchimento secundário Silicone 200 com capilar de lado baixo		★
7 ⁽²⁾	Expansor de amplitude térmica - Fluido de enchimento secundário SYL THERM XLT		Expansor de amplitude térmica - Fluido de enchimento secundário SYL THERM XLT com capilar único		Expansor de amplitude térmica - Enchimento secundário SYL THERM XLT com capilar de lado baixo		★
8 ⁽²⁾	Expansor de amplitude térmica - Fluido de enchimento secundário Tri-Term 300		Fluido de enchimento secundário Tri-Term 300 capilar único		Fluido de enchimento secundário Tri-Term 300 com baixo lado capilar		

(1) A pressão máxima de trabalho é de 4.000 psi (275 bar).

(2) A pressão máxima de trabalho (MWP) do expansor de amplitude térmica é de 3.750 psi (258,6 bar).

Tipo de conexão de lado baixo ou DI do capilar

Código	Material para conexão de referência do lado baixo		DI do capilar			
	Montagem direta		Montagem remota com capilar	Conjunto de sistema ajustado	Sistema balanceado	
	Coplanar	Em linha	Coplanar ou em linha	Coplanar	Coplanar	
0	N/A	Sem conexão de referência	N/A	N/A	N/A	★

Código	Material para conexão de referência do lado baixo		DI do capilar			
	Montagem direta		Montagem remota com capilar	Conjunto de sistema ajustado	Sistema balanceado	
1 ⁽¹⁾⁽²⁾	Montado em um selo remoto Rosemount 1199	N/A	N/A	N/A	N/A	★
2	Isolador de aço inoxidável 316L e flange do transmissor de aço inoxidável	N/A	N/A	N/A	N/A	★
3	Isolador de liga C-276 e flange do transmissor de aço inoxidável	N/A	N/A	N/A	N/A	★
B	N/A	N/A	Capilar DI 0,03 pol. (0,711 mm)	Capilar DI 0,03 pol. (0,711 mm)	Capilar DI 0,03 pol. (0,711 mm)	★
C	N/A	N/A	Capilar DI 0,04 pol. (1,092 mm)	Capilar DI 0,04 pol. (1,092 mm)	Capilar DI 0,04 pol. (1,092 mm)	★
D	N/A	N/A	Capilar DI 0,075 pol. (1,905 mm)	Capilar DI 0,075 pol. (1,905 mm)	Capilar DI 0,075 pol. (1,905 mm)	★
E ⁽³⁾	N/A	N/A	Capilar DI 0,03 pol. (0,711 mm), PVC revestido com extremidade fechada	Capilar DI 0,03 pol. (0,711 mm), PVC revestido com extremidade fechada	Capilar DI 0,03 pol. (0,711 mm), PVC revestido com extremidade fechada	★
F	N/A	N/A	Capilar DI 0,04 pol. (1,092 mm), PVC revestido com extremidade fechada	Capilar DI 0,04 pol. (1,092 mm), PVC revestido com extremidade fechada	Capilar DI 0,04 pol. (1,092 mm), PVC revestido com extremidade fechada	★
G	N/A	N/A	Capilar DI 0,075 pol. (1,905 mm), PVC revestido com extremidade fechada	Capilar DI 0,075 pol. (1,905 mm), PVC revestido com extremidade fechada	Capilar DI 0,075 pol. (1,905 mm), PVC revestido com extremidade fechada	★

(1) Requer a seleção de um número do modelo Rosemount 1199 separado. Com o código de opção 1, o usuário deve selecionar o código M de opção de localização do selo (lado baixo do transmissor) no modelo do sistema de selo de montagem remoto Rosemount 1199.

(2) Não disponível para aplicações a vácuo.

(3) O revestimento em PVC não deve ser exposto a temperaturas acima de 212 °F (100 °C) para evitar a possibilidade de ruptura térmica.

Comprimento do Capilar

O comprimento do capilar se aplica a lado alto e a lado baixo para sistemas balanceados. Aplica-se a lado baixo apenas para conjuntos de sistema sintonizado. Aplica-se a lado alto apenas para sistemas de selo único de montagem remota com capilar.

Código	Descrição	
0	Sem capilar (requerido para o sistema de selo único de montagem direta)	★
A	1 pé (0,3 m)	★
B	5 pés (1,5 m)	★
C	10 pés (3,0 m)	★
D	15 pés (4,5 m)	★
E	20 pés (6,1 m)	★
F	25 pés (7,6 m)	★
G	30 pés (9,1 m)	★
H	35 pés (10,7 m)	★
J	40 pés (12,2 m)	★
K	45 pés (13,7 m)	★
L	50 pés (15,2 m)	★
M	1,6 pé (0,5 m)	★
N	3,3 pés (1,0 m)	★
P	4,9 pés (1,5 m)	★
R	6,6 pés (2,0 m)	★
T	8,2 pés (2,5 m)	★
U	9,8 pés (3,0 m)	★
V	11,5 pés (3,5 m)	★
W	13,1 pés (4,0 m)	★
Y	16,4 pés (5,0 m)	★
Z	19,7 pés (6,0 m)	★
1	23 pés (7,0 m)	★
2	26,2 pés (8,0 m)	★
3	29,5 pés (9,0 m)	★
4	32,8 pés (10,0 m)	★
5	36,1 pés (11,0 m)	★
6	39,4 pés (12,0 m)	★
7	42,6 pés (13,0 m)	★
8	45,9 pés (14,0 m)	★
9	49,2 pés (15,0 m)	★










Fluido de enchimento de selo

Código	Descrição	Gravidade específica a 77 °F (25 °C)	Limites de temperatura ⁽¹⁾⁽²⁾				
			Sem extensão	Extensão de 2 pol. (50 mm)	Extensão de 4 pol. (100 mm)	Expansor de amplitude térmica ⁽³⁾	
D	Silicone 200	0,934	-49 a 401 °F (-45 a 205 °C)			N/A	★
F	Silicone 200 para aplicações a vácuo	0,934	Para o uso em aplicações a vácuo abaixo de 14,7 psia (1 bar-a), consulte as curvas de pressão do vapor na Nota técnica de especificação do fluido de enchimento de nível do Rosemount PD.				★
J ⁽⁴⁾	Tri-Therm 300	0,795	-40 a 401 °F (-40 a 205 °C)	-40 a 464 °F (-40 a 240 °C)	-40 a 572 °F (-40 a 300 °C)	N/A	★
Q ⁽⁴⁾	Tri-Therm 300 para aplicações a vácuo	0,795	Para o uso em aplicações a vácuo abaixo de 14,7 psia (1 bar-a), consulte as curvas de pressão do vapor na Nota técnica de especificação do fluido de enchimento de nível do Rosemount PD.				★
L	Silicone 704	1,07	32 a 401 °F (0 a 205 °C)	32 a 464 °F (0 a 240 °C)	32 a 572 °F (0 a 300 °C)	Até 599 °F (315 °C)	★
C	Silicone 704 para aplicações a vácuo	1,07	Para o uso em aplicações a vácuo abaixo de 14,7 psia (1 bar-a), consulte as curvas de pressão do vapor na Nota técnica de especificação do fluido de enchimento de nível do Rosemount PD.				★
R	Silicone 705	1,09	68 a 401 °F (20 a 205 °C)	68 a 464 °F (20 a 240 °C)	68 a 572 °F (20 a 300 °C)	Até 698 °F (370 °C)	★
V	Silicone 705 para aplicações a vácuo	1,09	Para o uso em aplicações a vácuo abaixo de 14,7 psia (1 bar-a), consulte as curvas de pressão do vapor na Nota técnica de especificação do fluido de enchimento de nível do Rosemount PD.				★
A ⁽⁵⁾	SYLTHERM™ XLT	0,85	-157 a 293 °F (-105 a 145 °C)			N/A	★
H ⁽⁵⁾	Inerte (Halocarbono)	1,85	-49 a 320 °F (-45 a 160 °C)			N/A	★
G ⁽⁴⁾⁽⁶⁾	Glicerina e água	1,13	5 a 203 °F (-15 a 95 °C)			N/A	★
N ⁽⁴⁾⁽⁵⁾	Neobee® M-20	0,94	5 a 401 °F (-15 a 205 °C)	5 a 437 °F (-15 a 225 °C)		N/A	★
P ⁽⁴⁾⁽⁶⁾	Propileno glicol e água	1,02	5 a 203 °F (-15 a 95 °C)			N/A	★
Y ⁽⁷⁾	UltraTherm™ 805	1,20	N/A			Até 770 °F (410 °C) ⁽⁸⁾	★
Z ⁽⁷⁾	UltraTherm 805 para aplicações a vácuo	1,20	Para o uso em aplicações a vácuo abaixo de 14,7 psia (1 bar-a), consulte as curvas de pressão do vapor na Nota técnica de especificação do fluido de enchimento de nível do Rosemount PD.				★

Continue especificando um número de modelo completo escolhendo uma remota [Tipo de selo](#):

- À pressão ambiente de 14,7 psia (1 bar-a) e temperatura ambiente de 70 °F (21 °C). Os limites de temperatura são reduzidos no serviço de vácuo e podem ser limitados pela seleção do selo.
- Por causa da transferência de calor para o transmissor, a temperatura máxima de processo do transmissor será reduzida se as temperaturas ambiente ou do processo ultrapassarem 185 °F (85 °C). Consulte o [Instrument Toolkit™](#) para verificar a aplicação.
- Para obter os limites completos de temperatura do processo e ambiente, consulte a faixa de temperatura operacional do expansor de amplitude térmica.
- Este é um fluido de enchimento de grau alimentício.
- Para uso em aplicações a vácuo abaixo de 14,7 psia (1 bar-a), consulte as curvas de pressão de vapor na [Nota Técnica](#) de especificação do fluido de preenchimento de nível do Rosemount PD.
- Não adequado para aplicações a vácuo.
- Disponível apenas com o expansor de amplitude térmica.
- O UltraTherm 805 suporta uma temperatura de projeto máxima de 454 °C (850 °F). A classificação de temperatura de projeto é para uso não contínuo com um tempo de exposição cumulativo menor que 12 horas.

Tipo de selo

Tipo de selo	Modelo	Conexão de processo
	Selo flangeado com anel de limpeza (FF)	2 pol./DN 50/50A 3 pol./DN 80/80A 4 pol./DN 100/100A
	Selo flangeado com extensão (EF)	3 pol./DN 80/80A 4 pol./DN 100/100A
	Selo flangeado remoto (RF)	½ pol. ¾ pol. 1 pol./DN 25/25A 1 ½ pol./DN 40/40A
	Selo tipo panqueca PF	2 pol./DN 50/50A 3 pol./DN 80/80A
	Selo flangeado com anel de limpeza FC - Superfície da junta tipo anel (RTJ)	2 pol. 3 pol.
	Selo flangeado remoto RC - Superfície da junta tipo anel (RTJ)	½ pol. ¾ pol. 1 pol. 1 ½ pol.
	Selo roscado remoto (RT)	¼-18 NPT ½-14 NPT ¾-14 NPT 1-11,5 NPT 1 ¼-11,5 NPT
	Selo higiênico Tri-Clamp® SC	1 ½ pol. 2 pol. 3 pol.
	Selo higiênico de tank spud SS	4 pol.

Opções sem fio

Taxa de atualização

Disponível apenas com o código X de saída.

Código	Descrição
WA	Taxa de atualização configurável do usuário



Frequência e protocolo de operação

Código	Descrição	
3	2,4 GHz DSSS, IEC 62591 (<i>WirelessHART</i> [®])	★

Antena wireless omnidirecional

Código	Descrição	
WK	Antena externa	★
WM	Faixa estendida, antena externa	★
WN	Antena remota de alto ganho	

SmartPower

O módulo de alimentação de longa vida útil deve ser enviado separadamente. Solicite o módulo de alimentação 701PBKKF. Não está disponível com código A de saída.

Código	Descrição	
1	Adaptador para o Módulo Black Power (I.S. Módulo de alimentação vendido separadamente)	★

Outras opções

Configuração de revisão HART[®] (requer o código de saída do protocolo HART A)

A opção HR7 configura a saída HART como HART revisão 7. Esta opção requer a seleção da opção Diagnósticos Avançados (DA2). O dispositivo com esta opção pode ser configurado em campo como HART Revisão 5 ou 7 se desejado.

Código	Descrição	
HR7	Configurado para HART revisão 7	★

Garantia estendida do produto

Código	Descrição	
WR3	Garantia limitada de 3 anos	★
WR5	Garantia limitada de 5 anos	★

Funcionalidade de controle Plantweb

Não está disponível com o código de saída A e X. Com o código de opção 10, o usuário deve selecionar o código de opção de localização de vedação M na [Folha de Dados do Produto](#) de nível do Rosemount DP. Requer código de saída F FOUNDATION[™] Fieldbus.

Código	Descrição	
A01	Conjunto do bloco de função de controle avançado Foundation Fieldbus	★

Conjunto de diagnósticos

Código	Descrição	
D01 ⁽¹⁾	Conjunto de diagnósticos FOUNDATION™ Fieldbus (Inteligência do processo, diagnóstico de linha de impulso ligada)	★
DA2 ⁽²⁾	Conjunto de diagnósticos HART® avançado (inteligência do processo, integridade do circuito, diagnóstico de linha de impulso ligada, alertas de processo, alertas de serviço, registro de variável, registro de eventos)	★

(1) Não está disponível com o código X e A de saída.

(2) Requer a caixa PlantWeb e o código de saída A. Inclui ajustes de ferramenta como padrão.

Suporte de montagem

Código	Descrição	
B4	Suporte, todo em aço inoxidável, tubo de 2 pol. e painel	★
BE	Suporte, estilo B4 de aço inoxidável 316 com parafusos de aço inoxidável 316	★

Configuração do software

Não está disponível com código F de saída.

Código	Descrição	
C1	Configuração personalizada do software (requer folha de dados de configuração)	★

Calibração da pressão do manométrica

Código	Descrição	
C3	Calibração da pressão manométrica apenas no Rosemount 3051SAL A4	★

Limite de alarme

Não está disponível com o código de saída F e X.

Código	Descrição	
C4	Alarme NAMUR e níveis de saturação, alarme alto	★
C5	Alarme NAMUR e níveis de saturação, alarme baixo	★
C6	Níveis personalizados de sinais de saturação e alarme, alarme alto (requer C1 e a Planilha de dados de configuração)	★
C7	Níveis personalizados de sinais de saturação e alarme, alarme baixo (requer C1 e a Planilha de dados de configuração)	★
C8	Alarme baixo (níveis padrão de saturação e alarme Rosemount)	★

Ajustes de Hardware

Não está disponível com o código F, X de saída e os códigos de estilo de invólucro 00, 2E, 2F, 2G, 2M, 5A, 5J ou 7J.

Código	Descrição	
D1	Ajustes de hardware (zero, amplitude, alarme, segurança)	★

Adaptador do flange

Código	Descrição	
D2	Adaptador de flange ½–14 NPT	★
D9	Adaptador de flange de aço inoxidável RC½	

Parafuso de aterramento

Este conjunto está incluído com as opções EP, KP, E1, N1, K1, ND, E4, E7, N7, K7, E2, E3, KA, KC, KD, IA, IB, IE, IF, IG, KG, T1, K2, N3, EM e KM.

Código	Descrição	
D4	Montagem do parafuso de aterramento externo	★

Válvula de drenagem/ventilação

Código	Descrição	
D5	Excluir válvulas de dreno/ventilação de respiro (instalar tampões)	★

Bujão do conduíte

O transmissor é fornecido com tampão do conduíte de aço inoxidável 316 (desinstalado) em lugar do tampão do conduíte de alumínio.

Código	Descrição	
DO	Bujão do conduíte em aço inoxidável 316	★

Certificações do produto

Válido quando a plataforma SuperModule e o invólucro tiverem aprovações equivalentes.

Código	Descrição	
E1	ATEX, à prova de chamas	★
I1	ATEX, segurança intrínseca	★
IA	ATEX FISCO segurança intrínseca (apenas protocolo FOUNDATION Fieldbus)	★
N1	ATEX, Tipo n	★
K1	ATEX à prova de chamas e intrinsecamente seguro, tipo n, poeira	★
ND	ATEX, Poeira	★
E4	Japão, à prova de chamas	★
E5	EUA, à prova de explosão, à prova de poeiras combustíveis	★
I5	EUA, intrinsecamente seguro, divisão 2	★
IE	Segurança intrínseca FISCO EUA (apenas protocolo FOUNDATION Fieldbus)	★
K5	EUA, à prova de explosão, à prova de poeiras combustíveis, intrinsecamente seguro, divisão 2	★
E6 ⁽¹⁾	Canadá, à prova de explosão, à prova de ignição de poeira, divisão 2	★
I6	Canadá, intrinsecamente seguro	★

Código	Descrição	
IF	Segurança intrínseca FISCO Canadá (apenas protocolo FOUNDATION Fieldbus)	★
K6 ⁽¹⁾	Canadá à prova de explosões, à prova de ignição de poeira, intrinsecamente seguro, divisão 2	★
D3 ⁽²⁾	Aprovação de precisão da Measurement Canadá	★
E7	IECEX, à prova de chamas	★
I7	IECEX, segurança intrínseca	★
IG	IECEX FISCO segurança intrínseca (apenas protocolo FOUNDATION Fieldbus)	★
N7	IECEX, Tipo n	★
K7	IECEX à prova de chamas, intrinsecamente seguro, tipo n	★
E2	Brasil, à prova de chamas	★
I2	Segurança intrínseca, Brasil	★
IB	Brasil FISCO, segurança intrínseca	★
K2	Brasil à prova de chamas, segurança intrínseca, tipo n	★
E3	China, à prova de chamas	★
I3	China intrinsecamente seguro, à prova de ignição de poeira	★
EP	Coreia, à prova de chamas	★
IP	Coreia, segurança intrínseca	★
KP	Coreia segurança intrínseca, à prova de chamas	★
EM	Regulamentos Técnicos da União Aduaneira (EAC), à prova de chamas	★
IM	Segurança intrínseca dos Regulamentos Técnicos da União Aduaneira (EAC)	★
IN	Regulamentos Técnicos da União Aduaneira (EAC) FISCO segurança intrínseca	
KM	Regulamentos Técnicos da União Aduaneira (EAC) à prova de chamas, segurança intrínseca	★
KA ⁽¹⁾	ATEX e Canadá à prova de chamas, intrinsecamente seguro, divisão 2	★
KB ⁽¹⁾	EUA e Canadá, à prova de explosão, à prova de poeiras combustíveis, intrinsecamente seguro, divisão 2	★
KC	EUA e ATEX, à prova de explosão, intrinsecamente seguro, divisão 2	★
KD ⁽¹⁾	EUA, Canadá e ATEX, à prova de explosão, intrinsecamente seguro	★

(1) Não disponível com tamanho da entrada do conduto de G $\frac{1}{2}$ ou M20.

(2) Requer caixa PlantWeb e ajustes de ferramenta com código de opção D1. Disponibilidade limitada dependendo do tipo e do alcance do transmissor. Entre em contato com um representante da Emerson para obter informações adicionais.

Aprovações para navegação

Código	Descrição	
SBS	American Bureau of Shipping	★
SBV	Aprovação do tipo Bureau Veritas (BV)	★
SDN	Aprovação do tipo Det Norske Veritas (DNV)	★
SLL	Aprovação tipo Lloyds Register (LR)	★

Etiquetagem de aço inoxidável

Código	Descrição	
Y2	Placa do nome de aço inoxidável 316, etiqueta, tag(s) ligadas e fixadores	★

Fluido de enchimento de sensor

O fluido de preenchimento de silicone é padrão.

Código	Descrição	
L1	Fluido de enchimento do sensor inerte	★

O-ring

Código	Descrição	
L2	O-ring PTFE reforçado com grafite	★

Material de fixação com parafusos

Código	Descrição	
L4	Parafusos austeníticos de aço inoxidável 316	★
L5 ⁽¹⁾	Parafusos ASTM A 193, grau B7M	★
L6	Parafusos de liga K-500	★
L7 ⁽¹⁾	Parafusos ASTM A 453, classe D, grau 660	★
L8	Parafusos ASTM A 193, classe 2, grau B8M	★

(1) Os materiais de construção cumprem as exigências metalúrgicas da NACE MR 0175/ISO 15156 para ambientes corrosivos de produção de petróleo em campo. Os limites ambientais se aplicam a determinados materiais. Consulte os detalhes na norma mais recente. Os materiais selecionados também estão em conformidade com a NACE MR 0103 para ambientes de refino de petróleo corrosivo. Peça com o Q15 ou Q25 para receber um certificado NACE.

Tipo de display

Consulte o [Manual de referência](#) do Rosemount 3051S para obter os requisitos dos cabos. Entre em contato com um representante da Emerson para obter informações adicionais. Não disponível com código de saída A e com código de alojamento 01 ou 7J.

Código	Descrição	
M5 ⁽¹⁾	Display LCD Plantweb	★
M7	Interface e display LCD de montagem remota, caixa PlantWeb, sem cabo, suporte de aço inoxidável	★
M8	Interface e display LCD de montagem remota, caixa PlantWeb, cabo de 50 pés (15 m), suporte de aço inoxidável	★
M9	Interface e display LCD de montagem remota, caixa PlantWeb, cabo de 100 pés (31 m), suporte de aço inoxidável	★

(1) Consulte o [Manual de referência](#) do Rosemount 3051S para obter os requisitos dos cabos. Entre em contato com um representante da Emerson para obter informações adicionais.

Testes de pressão

Código	Descrição
P1	Testes hidrostáticos com certificado

Limpeza especial

Não está disponível com o código A11 de conexão de processo.

Código	Descrição
P2	Limpeza para serviços especiais
P3	Limpeza para menos de 1 PPM de cloro/flúor

Certificação de calibração

Código	Descrição
Q4	Certificado de calibração
QP	Certificado de calibração e selo contra violação

Certificação de rastreabilidade do material

Código	Descrição
Q8	Certificação de rastreabilidade de materiais de acordo com EN 10204 3.1

Certificação de qualidade da segurança

Esta opção não está disponível com o código de saída F ou X. Esta opção não está disponível com o código de invólucro 7J.

Código	Descrição
QT	Certificado de segurança para IEC 61508 com certificado de dados FMEDA

Relatórios de desempenho de Toolkit

Código	Descrição
QZ	Relatório de cálculo do desempenho do sistema de selo remoto

Proteção contra transientes

A opção T1 não é necessária com Certificações do produto FISCO; a proteção contra transientes está incluída nos códigos de certificação do produto FISCO IA, IB, IE, IF e IG. Não disponível com os códigos de invólucro 5A, 5J ou 7J.

Código	Descrição
T1	Bloco do terminal transiente

Conector elétrico do conduíte

Não está disponível com os códigos do invólucro 5A, 5J ou 7J. Disponível apenas com aprovações intrinsecamente seguras. Para FM intrinsecamente seguro; à prova de incêndio (código de opção I5) ou FM FISCO intrinsecamente seguro (código de opção IE), instale de acordo com o desenho Rosemount 03151-1009.

Código	Descrição	
GE	M12, 4 pinos, conector macho (eurofast)	★
GM	Mini tamanho A, 4 pinos, conector macho (minifast)	★

Certificado NACE

Os materiais de construção cumprem os requisitos metalúrgicos destacados na norma NACE® MR 0175/ISO 15156 para ambientes corrosivos de produção de petróleo. Os limites ambientais se aplicam a determinados materiais. Consulte os detalhes na norma mais recente. Os materiais selecionados também estão em conformidade com a NACE MR 0103 para ambientes de refino de petróleo corrosivo. Peça com o Q15 ou Q25 para receber um certificado NACE.

Código	Descrição	
Q15	Certificado de conformidade com a NACE MR0175/ISO 15156 para materiais molhados	★
Q25	Certificado de conformidade com a NACE MR0103 para materiais em contato com o processo	★

Selos diafragma para Rosemount 3051SAL

Selo flangeado com anel de limpeza (FF)



- Selo mais comum
- Adequado para uso em aplicações gerais
- Fácil instalação em conexões flangeadas de 2 pol. (DN 50) a 4 pol. (DN 100)

A especificação e a seleção de materiais do produto, opções ou componentes devem ser feitos pelo comprador do equipamento.

Componentes necessários do modelo

Modelo

Código	Descrição
FF	Selo flangeado com anel de limpeza

Tamanho da conexão do processo

Código	ASME B16.5	EN 1092-1/GOST 33259-15	JIS B2238	
G	2 pol.	DN 50	50 A	★
7	3 pol.	N/A	80 A	★
J	N/A	DN 80	N/A	★
9	4 pol.	DN 100	100 A	★

Flange/classificação de pressão

Código	Descrição	
1	ASME B16.5 Classe 150	★
2	ASME B16.5 Classe 300	★
4	ASME B16.5 Classe 600	★
G	PN 40 de acordo com EN 1092-1	★
5	ASME B16.5 Classe 900	
6	ASME B16.5 Classe 1500	
7	ASME B16.5 Classe 2500	

Código	Descrição
H	PN 63 de acordo com EN 1092-1
J	PN 100 de acordo com EN 1092-1
A	10K de acordo com a JIS B2238
B	20K de acordo com a JIS B2238
D	40K de acordo com a JIS B2238
E	PN 10/16 de acordo com a EN 1092-1, disponível apenas com DN 100

Materiais de construção

Código	Diafragma de isolamento	Invólucro superior	Flange	
CA	Aço inoxidável 316L	Aço inoxidável 316L	CS	★
DA	Aço inoxidável 316L	Aço inoxidável 316L	Aço inoxidável 316	★
CB ⁽¹⁾	Liga C-276	Aço inoxidável 316L	CS	★
DB ⁽¹⁾	Liga C-276, solda contínua	Aço inoxidável 316L	Aço inoxidável 316	★

(1) Não disponível com o código de opção SC.

Anel de conexão de limpeza (invólucro inferior)

Se nenhum material intermediário de junta for selecionado, uma junta Klingersil® C-4401 será fornecida.

Os invólucros inferiores são enviados soltos e não estão incluídos na opção P1 para teste de pressão hidrostática.

Código	Descrição	
0	Nenhum	★
A	Aço inoxidável 316	★
B	Liga C-276	★

Quantidade e tamanho da conexão de limpeza

Código	Descrição	
0	Nenhum	★
1	Uma conexão de limpeza de ¼-18 NPT	★
3	Duas conexões de limpeza de ¼-18 NPT	★
7	Uma conexão de limpeza de ½-14 NPT	★
9	Duas conexões de limpeza de ½-14 NPT	★

Outras opções

Espessura do diafragma de selo remoto

Não está disponível com diafragmas tântalo (material de construção com códigos CC e DC).

Código	Descrição
SC	0,006 pol. (150 µm) disponível com aço inoxidável 316L,

Plugues do anel de conexão de lavagem

Código	Descrição
SG	Bujão(ões) de aço inoxidável para conexão(ões) de limpeza
SH	Dreno(s)/ventilação(ões) de aço inoxidável para a(s) conexão(ões) de limpeza

Válvula de drenagem/ventilação

É obrigatória ao usar os códigos C e D de opção de tipo de sistema de selo com opção de módulo de pressão diferencial código D.

Código	Descrição
FV	Válvula de drenagem/ventilação lateral baixa

Braçadeira de alinhamento do invólucro inferior

Código	Descrição
SA	Braçadeira de alinhamento do invólucro inferior

Material da junta intermediária

Selo flangeado com extensão (EF)



- Adequado para uso em aplicações viscosas com problemas de entupimento
- Diafragma de selo instalado nivelado com a parede interna do tanque para evitar o entupimento do processo
- Fácil instalação em conexões flangeadas DN 80 (3 pol.) e DN 100 (4 pol.)

A especificação e a seleção de materiais do produto, opções ou componentes devem ser feitos pelo comprador do equipamento.

Componentes necessários do modelo

Modelo

Código	Descrição
EF	Selo flangeado com extensão

Tamanho da conexão do processo

Código	ASME B16.5	EN 1092-1/GOST 33259-15	JIS B2238	Diâmetros da extensão	
7	3 pol. espessura 80	DN 80	80A	2,58 pol. (66 mm)	★

Materiais de construção

Código	Diafragma de isolamento	Superfície da extensão/junta	Flange de montagem	
CA	Aço inoxidável 316L	Aço inoxidável 316L	CS	★
DA	Aço inoxidável 316L	Aço inoxidável 316L	Aço inoxidável 316	★
CB	Liga C-276	Liga C-276	CS	
DB	Liga C-276	Liga C-276	Aço inoxidável 316	

Comprimento da extensão do selo

Código	Descrição	
20	2 pol. (50 mm)	★
40	4 pol. (100 mm)	★
60 ⁽¹⁾	6 pol. (150 mm)	

(1) Disponível apenas com aço inoxidável (código de modelo CA e DA).

Selo flangeado remoto (RF)



- Projetado para melhorar o desempenho em conexões de processo com tamanho menor
- Fácil instalação em conexões flangeadas de ½ a 1½ pol. (DN 25- DN 40)
- Necessário anel de limpeza/invólucro inferior

A especificação e a seleção de materiais do produto, opções ou componentes devem ser feitos pelo comprador do equipamento.

Componentes necessários do modelo

Modelo

Código	Descrição	
RF	Selo flangeado remoto	★

Tamanho da conexão do processo

Código	ASME B16.5	EN 1092-1/GOST 33259-15	JIS B2238	
2	1 pol.	N/A	25A	★
4	1½ pol.	N/A	40A	★

Flange/classificação de pressão

Materiais de construção

Código	Diafragma de isolamento	Invólucro superior	Flange	
CA ⁽¹⁾	Aço inoxidável 316L	Aço inoxidável 316L	CS	★
DA	Aço inoxidável 316L	Aço inoxidável 316L	Aço inoxidável 316	★
CB ⁽¹⁾	Liga C-276	Aço inoxidável 316L	CS	
DB	Liga C-276	Aço inoxidável 316L	Aço inoxidável 316	

(1) Não disponível com o desenho de parafuso prisioneiro.

Material do anel de conexão de limpeza (invólucro inferior)

Se nenhum material de junta intermediária for selecionado, uma junta de fibra de aramida Klingsil C-4401 será fornecida.

Os invólucros inferiores são enviados soltos e não estão incluídos na opção P1 para teste de pressão hidrostática.

Código	Descrição	
A	Aço inoxidável 316L	★
B	Liga C-276	★

Quantidade e tamanho da conexão de limpeza

Código	Descrição	
5	Nenhum	★
1	Uma conexão de limpeza de ¼-18 NPT	★
3	Duas conexões de limpeza de ¼-18 NPT	★
7	Uma conexão de limpeza de ½-14 NPT	
9	Duas conexões de limpeza de ½-14 NPT	

Outras opções

Plugues do anel de conexão de lavagem

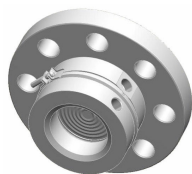
Código	Descrição	
SG	Bujão(ões) de aço inoxidável para conexão(ões) de limpeza	
SH	Dreno(s)/ventilação(ões) de aço inoxidável para a(s) conexão(ões) de limpeza	

Juntas de conexão de anel de limpeza

Código	Descrição	
SY	Junta Klingersil C-4401	★
SJ	Junta de PTFE	★
SR	Junta de etileno propileno	
SN	Junta GRAFOIL	
S6	Junta Klinger® Top-Chem 2000	
SK	Junta de PTFE com sulfato de bário	

Código	Descrição	
SJ	Junta de PTFE	★

Selo tipo panqueca PF



- Conexão de montagem remota com capilar na lateral do selo
- Tubo de suporte usado para facilitar a instalação
- Pode ser pedido com ou sem flange

Componentes necessários do modelo

Modelo

Código	Descrição	
PF	Vedação tipo panqueca	★

Tamanho da conexão de processo

Código	ASME	EN 1092-1/GOST 33259-15	
G	2 pol.	DN 50	★
7	3 pol.	N/A	★
J	N/A	DN 80	★
0	Nenhum flange fornecido, pressão máxima de trabalho (MWP) da vedação baseada no flange fornecido pelo cliente	N/A	★
9	N/A	Nenhum flange fornecido, MWP da vedação baseada no flange fornecido pelo cliente	★
1	Classe 150	N/A	★
2	Classe 300	N/A	★
4	Classe 600	N/A	★
G	N/A	PN40	★
5	Classe 900	N/A	
6	Classe 1500	N/A	
7	Classe 2500	N/A	
H	N/A	PN63	
J	N/A	PN100	

Materiais de construção

Código	Diafragma de isolação	Invólucro superior	Flange	
LA ⁽¹⁾	Aço inoxidável 316L	Aço inoxidável 316L	Nenhum	★
CA ⁽¹⁾	Aço inoxidável 316L	Aço inoxidável 316L	AC	★
DA ⁽¹⁾	Aço inoxidável 316L	Aço inoxidável 316L	Aço inoxidável 316	★
LB	Liga C-276, solda contínua	Aço inoxidável 316L	Nenhum	★
CB	Liga C-276, solda contínua	Aço inoxidável 316L	AC	★
DB	Liga C-276, solda contínua	Aço inoxidável 316L	Aço inoxidável 316	★
LC	Tântalo, solda contínua	Aço inoxidável 316L	Nenhum	★
CC	Tântalo, solda contínua	Aço inoxidável 316L	AC	★
DC	Tântalo, solda contínua	Aço inoxidável 316L	Aço inoxidável 316	★
L6	Aço inoxidável Duplex 2205	Aço inoxidável 316	Nenhum	

Código	Diafragma de isolamento	Invólucro superior	Flange	
C6	Aço inoxidável Duplex 2205	Aço inoxidável 316	AC	
D6	Aço inoxidável Duplex 2205	Aço inoxidável 316	Aço inoxidável 316	

(1) Para uso com juntas metálicas espiraladas fornecidas pelo cliente.

Anel de conexão de limpeza (invólucro inferior)

Se nenhum material intermediário de junta for selecionado, uma junta Klingsil® C-4401 será fornecida.

Os invólucros inferiores são enviados soltos e não estão incluídos na opção P1 para teste de pressão hidrostática.

Código	Descrição	
0	Nenhum	★
A	Aço inoxidável 316	★
B	Liga C-276	★

Quantidade e tamanho da conexão de limpeza

Código	Descrição	
0	Nenhum	★
1	Uma conexão de limpeza de ¼-18 NPT	★
3	Duas conexões de limpeza de ¼-18 NPT	★
7	Uma conexão de limpeza de ½-14 NPT	★
9	Duas conexões de limpeza de ½-14 NPT	★

Outras opções

Braçadeira de alinhamento do invólucro inferior

Código	Descrição	
SA	Braçadeira de alinhamento do invólucro inferior	★

Juntas de anéis de conexão de limpeza

Fornecido com a junta Thermo-Tork TN-9000 se nenhuma opção de anel de conexão de limpeza for selecionada.

Código	Descrição	
S0	Sem junta para invólucro inferior	★
SY	Junta Klingsil C-4401	★
SJ	Junta de PTFE	★
SK	Junta de PTFE com sulfato de bário	
SN	Junta GRAFOIL	

Plugues do anel de conexão de lavagem

Código	Descrição
SG	Bujão(ões) de aço inoxidável para conexão(ões) de limpeza
SH	Dreno(s)/ventilação(ões) de aço inoxidável para a(s) conexão(ões) de limpeza

Espessura do diafragma de selo remoto

Não está disponível com diafragmas tântalo (material de construção com códigos CC e DC).

Código	Descrição
SC	Espessura do diafragma: 0,006 pol. (150 µm)

Aplicações de selo remoto de temperatura baixa

Código	Descrição
RB	Fluido de enchimento extra para aplicações de temperatura baixa

Revestimento do diafragma do selo remoto

Código	Descrição
SZ ⁽¹⁾	Diafragma revestido de ouro de 0,0002 pol. (5 µm)
SV	Diafragma revestido com PTFE para efeito antiaderente

(1) Não disponível com diafragmas tântalo (material de construção com códigos CC e DC).

Complete o número de modelo 3051SAL especificando as opções conforme necessário:

Opções do transmissor ERS, encontradas em [Transmissor Rosemount 3051SAL para aplicações ERS](#)

Opções do transmissor de nível escalável encontradas em [Transmissor de nível escalável™ Rosemount 3051S](#)

Selo flangeado com anel de limpeza FC - Superfície da junta tipo anel (RTJ)



- As juntas RTJ são anéis de vedação metálicos, usados com frequência em aplicações de alta pressão/alta temperatura
- A superfície da junta no selo contém ranhura para a junta RTJ (fornecida pelo usuário)

Componentes necessários do modelo

Modelo

Código	Descrição
FC	Selo flangeado com anel de limpeza - Superfície da junta tipo anel (RTJ)

Tamanho da conexão de processo

Código	Descrição
G	2 pol.
7	3 pol.
9	4 pol.

Flange/faixa de pressão

Código	Descrição
1	Classe 150
2	Classe 300
4	Classe 600
5	Classe 900
6	Classe 1500
7	Classe 2500

Materiais de construção

Código	Diafragma e material em contato com o processo	Invólucro superior	Flange
DA	Aço inoxidável 316L	Aço inoxidável 316L	Aço inoxidável 316
KB	Liga C-276	Aço inoxidável 316L	Aço inoxidável 316
K6	Aço inoxidável Duplex 2205	Aço inoxidável 316	Aço inoxidável 316
MB	Liga C-276	Aço inoxidável 316L	AC
CA	Aço inoxidável 316L	Aço inoxidável 316L	AC
M6	Aço inoxidável Duplex 2205	Aço inoxidável 316	AC

Material do anel de conexão de limpeza (invólucro inferior)

Os invólucros inferiores são enviados soltos e não estão incluídos na opção P1 para teste de pressão hidrostática.

Código	Descrição
0	Nenhum
A	Aço inoxidável 316
B	Liga C-276

Quantidade e tamanho da conexão de limpeza

Código	Descrição
0	Nenhum
1	Uma conexão de limpeza de ¼–18 NPT

Código	Descrição
3	Duas conexões de limpeza de ¼–18 NPT
7	Uma conexão de limpeza de ½–14 NPT
9	Duas conexões de limpeza de ½–14 NPT

Outras opções

Bujões de conexão de anel de limpeza

Código	Descrição
SF	Bujão(ões) de liga C-276 para conexão(ões) de limpeza
SG	Bujão(ões) de aço inoxidável para conexão(ões) de limpeza
SH	Dreno(s)/ventilação(ões) de aço inoxidável para a(s) conexão(ões) de limpeza

Espessura do diafragma de selo remoto

Não está disponível com diafragmas tântalo (material de construção com códigos CC e DC).

Código	Descrição
SC	0,006 pol. (150 µm) disponível com aço inoxidável 316L,

Aplicações de selo remoto de temperatura baixa

Código	Descrição
RB	Fluido de enchimento extra para aplicações de temperatura baixa

Revestimento do diafragma do selo remoto

Disponível somente em aço inoxidável 316L e liga C-276.

Código	Descrição
SZ	Diafragma revestido de ouro de 0,002 pol. (5 µm)
SV	Diafragma revestido com PTFE somente para aplicações antiaderentes

Complete o número de modelo 3051SAL especificando as opções conforme necessário:

Opções do transmissor ERS, encontradas em [Transmissor Rosemount 3051SAL para aplicações ERS](#)

Opções do transmissor de nível escalável encontradas em [Transmissor de nível escalável™ Rosemount 3051S](#)

Selo flangeado remoto RC - Superfície da junta tipo anel (RTJ)



- Montado remotamente com capilar
- As juntas RTJ são anéis de vedação metálicos, usados com frequência em aplicações de alta pressão/alta temperatura
- A superfície da junta no selo contém ranhura para a junta RTJ (fornecida pelo usuário)

Componentes necessários do modelo

Modelo

Código	Descrição
RC	Selo flangeado remoto - Superfície da junta tipo anel (RTJ)

Tamanhos das conexões de processo

Código	Descrição
1	½ pol. (Classe 150 a 1500 inclui parafusos de anel de montagem e pinos de montagem)
A	¾ pol. (Classe 150 inclui parafusos de anel de montagem e pinos de montagem)
2	1 pol.
4	1½ pol.

Flange/faixa de pressão

Código	Descrição
1	Classe 150
2	Classe 300
4	Classe 600
5	Classe 900
6	Classe 1500
7	Classe 2500

Materiais de construção

Código	Diafragma e material em contato com o processo	Invólucro superior
LA	Aço inoxidável 316L	Aço inoxidável 316L
LB	Liga C-276	Aço inoxidável 316L
LC	Tântalo	Aço inoxidável 316L

Material do anel de conexão de limpeza (invólucro inferior)

Se nenhum material de junta intermediária for selecionado, uma junta de fibra de aramida Klingsil C-4401 será fornecida.

Os invólucros inferiores são enviados soltos e não estão incluídos na opção P1 para teste de pressão hidrostática.

Código	Descrição
A	Aço inoxidável 316L
B	Liga C-276

Tamanho e conexão do anel de limpeza

Código	Descrição
0	Nenhum
1	Uma conexão de limpeza de ¼-18 NPT
3	Duas conexões de limpeza de ¼-18 NPT
7	Uma conexão de limpeza de ½-14 NPT
9	Duas conexões de limpeza de ½-14 NPT

Outras opções**Juntas de conexão de anel de limpeza**

Código	Descrição
SY	Junta Klingsil C-4401
SJ	Junta de PTFE
SR	Junta de etileno propileno
SN	Junta GRAFOIL
S6	Junta Klinger® Top-Chem 2000
SK	Junta de PTFE com sulfato de bário

Código	Descrição
SJ	Junta de PTFE

Plugues do anel de conexão de lavagem

Código	Descrição
SF	Bujão(ões) de liga C-276 para conexão(ões) de limpeza
SG	Bujão(ões) de aço inoxidável 316 para conexão(ões) de limpeza
SH	Ventilação/dreno de aço inoxidável 316 para conexão(ões) de limpeza

Espessura do diafragma de selo remoto

Código	Descrição
SC	0,006 pol. (150 µm), disponível em aço inoxidável 316L, Liga C-276 e aço inoxidável Duplex 2205 para aplicações abrasivas

Material do parafuso do selo remoto

Código	Descrição
S3 ⁽¹⁾	Parafusos de aço inoxidável 304 (disponíveis apenas para o modelo com parafuso prisioneiro)
S4	Parafusos de aço inoxidável 316 (disponíveis apenas para o modelo com parafuso prisioneiro) ★

(1) Parafusos prisioneiros padrão são de aço carbono.

Tamanho do diafragma grande

Código	Descrição
S9	Diâmetro do diafragma de 4,1 pol. (104 mm)

Aplicações de selo remoto de temperatura baixa

Código	Descrição
RB	Fluido de enchimento extra para aplicações de temperatura baixa

Revestimento do diafragma do selo remoto

Disponível somente em aço inoxidável 316L e liga C-276.

Código	Descrição
SZ	Diafragma revestido de ouro de 0,002 pol. (5 µm)
SV	Diafragma revestido com PTFE somente para aplicações antiaderentes

Complete o número de modelo 3051SAL especificando as opções conforme necessário:

Opções do transmissor ERS, encontradas em [Transmissor Rosemount 3051SAL para aplicações ERS](#)

Opções do transmissor de nível escalável encontradas em [Transmissor de nível escalável™ Rosemount 3051S](#)

Selo roscado remoto (RT)



- Para uso com ligação de processo roscada (¼-18 a 1-11,5 NPT)
- Classificado para uso em aplicações de alta pressão (até 2500 psi)
- Disponibilidade de conexões de limpeza opcionais

Componentes necessários do modelo

Modelo

Código	Descrição	
RT	Vedação roscada remota	★

Tamanho da conexão de processo

Código	Descrição	
3	½-14 NPT	★
4	¾-14 NPT	★
5	1-11,5 NPT	★
1	¼-18 NPT	
6	1¼ - 11,5 NPT	

Classificação de pressão

Código	Descrição	
0	2500 psi	★
2 ⁽¹⁾	5000 psi	★

(1) Consulte um representante da Emerson para descobrir preços e disponibilidades.

Material do diafragma de isolamento

Código	Descrição	Material do invólucro superior	
DA	Aço inoxidável 316L	Aço inoxidável 316L	★
DB	Liga C-276	Aço inoxidável 316L	

Material do anel de conexão de limpeza (invólucro inferior)

Se nenhum material de junta intermediária for selecionado, uma junta de fibra de aramida Klingsil C-4401 será fornecida.

Os parafusos de montagem do invólucro inferior padrão são de aço carbono para ASME e aço inoxidável 304 para EN.

Os invólucros inferiores são enviados soltos e não estão incluídos na opção P1 para teste de pressão hidrostática.

Código	Descrição
A	Aço inoxidável 316L

★

Quantidade e tamanho da conexão do anel de limpeza

Código	Descrição
1	Uma conexão de limpeza de ¼ pol.
3	Duas conexões de limpeza de ¼ pol.
5	Nenhum
7	Uma conexão de limpeza de ½-14 NPT
9	Duas conexões de limpeza de ½-14 NPT

Outras opções

Bujão de limpeza de selo remoto, dreno/ventilação

Código	Descrição
SG	Bujões de aço inoxidável 316 para as conexões de limpeza
SH	Dreno(s)/ventilação(ões) de aço inoxidável 316 para conexão(ões) de limpeza

Selo higiênico Tri-Clamp® SC



- Adequada para uso em aplicações higiênicas
- Fácil instalação em ligações Tri-Clamp de estilo Tri-Clover (1,5 pol. a 3 pol.)
- De acordo com o padrão 3-A® 74-06

Componentes necessários do modelo

Modelo

Código	Descrição	
SC ⁽¹⁾⁽²⁾	Selo Tri-Clamp® estilo Tri-Clover	★

(1) Braçadeira e junta fornecidas pelo usuário. A pressão máxima de trabalho depende da faixa de pressão da braçadeira.

(2) Todas as peças em contato com o processo têm acabamento de superfície padrão $Ra < 32 \mu\text{pol.}$ ($0,81 \mu\text{m}$), a menos que especificado de outra forma.

Tamanho da conexão do processo

Código	Descrição	
5 ⁽¹⁾	2 pol.	★
7	3 pol.	★

(1) A amplitude mínima é de 150 pol.H₂O ou 373 mbar para vedação Tri-Clamp de 2 pol.

Materiais de construção

Código	Material do diafragma de isolamento	Material do invólucro superior	
LA00	Aço inoxidável 316L	Aço inoxidável 316L	★
LB00	Liga C-276	Aço inoxidável 316L	

Selo higiênico de tank spud SS



- Geralmente usado em aplicações de nível higiênicas
- Selo diafragma instalado nivelado com a parede interna do tanque
- De acordo com o padrão 3-A 74-06

Componentes necessários do modelo

Modelo

Código	Descrição	
SS ⁽¹⁾⁽²⁾	Selo higiênico de tank spud	★

(1) Braçadeira e O-ring de etileno propileno (de acordo com o padrão 3-A 74 e USP Classe VI) fornecida.

(2) Todas as peças em contato com o processo têm acabamento de superfície padrão $Ra < 32 \mu\text{pol}$ ($0,81 \mu\text{m}$), a menos que especificado de outra forma.

Tamanho da conexão de processo

Código	Descrição	
A	4 pol. Sch. Abraçadeira Tri 5	★

Pressão máxima de trabalho (classificação da braçadeira)

Código	Descrição	
0	150 psi (10,3 bar)	★

Invólucro superior

Código	Descrição	
A	Aço inoxidável 316L	★

Materiais de construção

Código	Diafragma e material em contato com o processo	Extensão	
AL ⁽¹⁾	Aço inoxidável 316L	Aço inoxidável 316L	★

(1) Diafragma soldado por brasagem e soldado por TIG à extensão.

Comprimento da extensão

Código	Descrição	
2	Extensão de 2 pol. (50 mm)	★

Outras opções**Tank spud incluído no envio**

Código	Descrição	
S1	Tank spud de aço inoxidável incluído no envio	★

Especificações

Especificações de desempenho

Conformidade com a especificação ($\pm 3\sigma$ [Sigma])

A liderança tecnológica, as técnicas de fabricação avançadas e o controle estatístico do processo asseguram a conformidade com a especificação de medição de pressão de $\pm 3\sigma$ ou melhor.

Precisão de referência

As equações de precisão de referência publicadas abrangem linearidade, histerese e repetitividade baseadas no terminal. Para FOUNDATION™ Fieldbus e dispositivos wireless, use a faixa calibrada no lugar da amplitude.

Tabela 1: Transmissor com módulo de sensor coplanar (variável única)

Para o Rosemount 3051S montado em selos remotos Rosemount 1199, use as especificações 3051SAL.

Pressão diferencial (3051S_CD, 3051SMV__3 ou 4)			
Pressão manométrica (as especificações 3051S_CG, 3051SAM__G⁽¹⁾)			
	Ultra	Clássico	Ultra for Flow⁽²⁾
Faixas 2-4	$\pm 0,025\%$ de span; Para spans inferiores a 10:1, $\pm(0,005 + 0,0035[\text{URL}/\text{Span}])\%$ de span	$\pm 0,035\%$ de span; Para spans inferiores a 10:1, $\pm(0,015 + 0,005[\text{URL}/\text{Span}])\%$ de span	$\pm 0,04\%$ de leitura de até 8:1 de rangeabilidade PD do URL; $\pm(0,04 + 0,0023[\text{URL}/\text{Leitura}])\%$ de leitura para 200:1 de rangeabilidade PD do URL
Faixa 5	$\pm 0,05\%$ de span; Para spans inferiores a 10:1, $\pm(0,005 + 0,0045[\text{URL}/\text{Span}])\%$ de span	$\pm 0,065\%$ de span; Para spans inferiores a 10:1, $\pm(0,015 + 0,005[\text{URL}/\text{Span}])\%$ de span	N/A
Faixa 1	$\pm 0,09\%$ de span; Para spans inferiores a 15:1, $\pm(0,015 + 0,005[\text{URL}/\text{Span}])\%$ de span	$\pm 0,10\%$ de span; Para spans inferiores a 15:1, $\pm(0,025 + 0,005[\text{URL}/\text{Span}])\%$ de span	N/A
Faixa 0	$\pm 0,09\%$ de span; Para spans inferiores a 2:1, $\pm 0,045\%$ do URL	$\pm 0,10\%$ de span; Para spans inferiores a 2:1, $\pm 0,05\%$ do URL	N/A
Pressão absoluta (3051S_CA, 3051SAM__A⁽¹⁾)			
	Ultra	Clássico	
Faixas 1-4	$\pm 0,025\%$ de span; Para spans inferiores a 10:1, $\pm(0,004[\text{URL}/\text{Span}])\%$ de span	$\pm 0,035\%$ de span; Para spans inferiores a 10:1, $\pm(0,0065[\text{URL}/\text{Span}])\%$ de span	
Faixa 0	$\pm 0,075\%$ de span; Para spans inferiores a 5:1, $\pm(0,025 + 0,01[\text{URL}/\text{Span}])\%$ de span	$\pm 0,075\%$ de span; Para spans inferiores a 5:1, $\pm(0,025 + 0,01[\text{URL}/\text{Span}])\%$ de span	

(1) referem-se a cada sensor de pressão manométrica/absoluta do sistema Sensores remotos eletrônicos (ERS)[™] e não são reflexo do cálculo de PD.

(2) Ultra for Flow está disponível apenas para Rosemount 3051S_CD, faixas 2-3. Para spans calibrados de 1:1 a 2:1 do URL, adicione $\pm 0,005\%$ de erro de saída analógica de span.

Tabela 2: Transmissor com módulo do sensor em linha

Para o Rosemount 3051S montado em selos remotos Rosemount 1199, use as especificações 3051SAL.

Pressão absoluta (as especificações 3051S_TA, 3051SAM_E ⁽¹⁾) Pressão manométrica (3051S_TG, 3051SAM_T ⁽¹⁾)		
	Ultra	Clássico
Faixas 1-4	±0,025% de span Para spans inferiores a 10:1, ±(0,004[URL/Span])% de span	±0,035% de span Para spans inferiores a 10:1, ±(0,0065[URL/Span])% de span
Faixa 5	±0,04% de amplitude Para amplitudes inferiores a 10:1 ±0,004% do URL	±0,065% de span Para spans inferiores a 10:1 ±0,0065% do URL

(1) referem-se a cada sensor de pressão manométrica/absoluta do sistema ERS e não são reflexo do cálculo de PD.

Tabela 3: Transmissor com módulo de sensor multivariável

Para o Rosemount 3051S montado em selos remotos Rosemount 1199, use as especificações 3051SAL.

Pressão diferencial e pressão estática (3051SMV__1 ou 2)		
	MV clássico	Ultra for Flow ⁽¹⁾
Faixas de PD 2-3	±0,04% de span Para spans inferiores a 10:1, ±(0,01 + 0,004[URL/ Span])% de span	±0,04% de leitura de até 8:1 de rangeabilidade de PD do URL ±(0,04 + 0,0023[URL/Leitura])% de leitura para 200:1 de rangeabilidade PD do URL
Faixa 4 de PD	±0,055% de span Para spans inferiores a 10:1, ±(0,015 + 0,005[URL/ Span])% de span	±0,05% de leitura de até 3:1 de rangeabilidade de PD do URL ±(0,05 + 0,0145[URL/RDC])% de leitura para 100:1 de rangeabilidade de PD do URL
Faixa 5 de PD	±0,065% de span Para spans inferiores a 10:1, ±(0,015 + 0,005[URL/ Span])% de span	N/A
Faixa 1 de PD	±0,10% de span Para spans inferiores a 15:1, ±(0,025 + 0,005[URL/ Span])% de span	N/A
Faixas AP e GP 3-5 ⁽²⁾⁽³⁾	±0,055% de span Para spans inferiores a 10:1, ±(0,0065[URL/Span])% de span	±0,025% de span Para spans inferiores a 10:1, ±(0,004[URL/Span])% de span

(1) Ultra for Flow está disponível apenas para Rosemount 3051SMV PD, faixas 2-4. Para spans PD calibrados de 1:1 a 2:1 do URL, adicione ±0,005% de erro de saída analógica de span com o código A de saída do transmissor.

(2) Para faixa de pressão diferencial 1, 4 ou 5, a precisão de pressão estática do MV clássico e do Ultra for Flow é de ±0,055% de span na faixa SP 4 apenas. Para spans inferior a 5:1, ±(0,013[URL/Span])% de span.

(3) Para a faixa PD 4, a precisão da pressão estática do MV clássico e Ultra for Flow é de ±0,055% de span na faixa SP 5 apenas. Para spans inferiores a 5:1 ±(0,013[URL/Span])% de span.

Tabela 4: Transmissor de nível de líquidos

Rosemount 3051SAL		
	Ultra	Clássico
Faixas 2-5	±0,055% de span Para spans inferiores a 10:1, ±(0,015 + 0,005[URL/ Span])% de span	±0,065% de span Para spans inferiores a 10:1, ±(0,015 + 0,005[URL/ Span])% de span

Tabela 5: Precisão de referência PD do sistema ERS do Rosemount 3051S

As especificações da precisão de referência para o sistema ERS consideram que a configuração contém dois transmissores com faixas de sensor idênticas, cada sensor do transmissor é calibrado como 0 - URL e span de PD = 10% do URL do transmissor.

Dois transmissores manométricos coplanares (3051SAM__G)		
	Ultra	Clássico
Faixas 2-4	±0,035% de span de PD	±0,049% de span de PD
Faixa 5	±0,071% de span de PD	±0,092% de span de PD
Dois transmissores absolutos coplanares (3051SAM__A)		
	Ultra	Clássico
Faixas 1-4	±0,035% de span de PD	±0,049% de span de PD
Dois transmissores manométricos em linha (3051SAM__T)		
	Ultra	Clássico
Faixas 1-4	±0,035% de span de PD	±0,049% de span de PD
Dois transmissores de nível de líquido (3051SAL)		
	Ultra	Clássico
Faixas 1-5	±0,092% de span de PD	±0,092% de span de PD

Interface RTD de temperatura do processo

As especificações da temperatura do processo referem-se apenas à porção do transmissor. O transmissor é compatível com qualquer RTD Pt 100 (platina de 100 ohm). Exemplos de RTD compatíveis incluem sensores de temperatura RTD Rosemount 214C.

Temperatura do processo (3051SMV__1 ou 3)
±0,67 °F (0,37 °C)

Precisão total da PD para desempenho do sistema ERS Ampliado

Inclui toda a faixa de temperatura e ambiente de -40 a 85 °C (-40 a 185 °F) requer dois transmissores com faixas idênticas de sensor. A especificação é aplicável apenas a spans acima de 10:1.

Tipo de sensor	3051SAM__G2, 3051SAL__G2 250 pol.H₂O (622,1 mbar)	3051SAM__G3, 3051SAL__G3 1000 pol.H₂O (2488,4 mbar)	3051SAM__T1, 3051SAL__T1 30 psi (2,1 bar)	3051SAM__T2, 3051SAL__T2 150 psi (10,34 bar)	3051SAM__G4, 3051SAL__G4 300 psi (20,7 bar)	3051SAM__T3, 3051SAL__T3 800 psi (55,2 bar)
Rosemount 3051SAM ⁽¹⁾	0,2 pol.H ₂ O (0,5 mbar)	0,6 pol.H ₂ O (1,4 mbar)	0,9 pol.H ₂ O (2,2 mbar)	1,5 pol.H ₂ O (4,0 mbar)	6,2 pol.H ₂ O (15 mbar)	7,8 pol.H ₂ O (19 mbar)
Rosemount 3051SAL com tamanhos e tipos de selo de montagem direto abaixo ⁽²⁾ : <ul style="list-style-type: none"> ■ FF, FC, PF ≥ 2 pol./DN50 ■ EF ≥ 3 pol./DN80 ■ Todos RT, RF, RC, SS ■ SC ≥ 2,5 pol. 	2,2 pol.H ₂ O (5,5 mbar)	2,3 pol.H ₂ O (5,8 mbar)	3,0 pol.H ₂ O (7,5 mbar)	3,2 pol.H ₂ O (8,0 mbar)	6,5 pol.H ₂ O (16 mbar)	8,3 pol.H ₂ O (21 mbar)

Tipo de sensor	3051SAM_ _G2, 3051SAL_ _G2 250 pol.H ₂ O (622,1 mbar)	3051SAM_ _G3, 3051SAL_ _G3 1000 pol.H ₂ O (2488,4 mbar)	3051SAM_ _T1, 3051SAL_ _T1 30 psi (2,1 bar)	3051SAM_ _T2, 3051SAL_ _T2 150 psi (10,34 bar)	3051SAM_ _G4, 3051SAL_ _G4 300 psi (20,7 bar)	3051SAM_ _T3, 3051SAL_ _T3 800 psi (55,2 bar)
Rosemount 3051SAL com outros tamanhos e tipos de vedação	Consulte o Instrument Toolkit™ para obter o desempenho.					

- (1) Para o Rosemount 3051SAM montado em uma vedação de diafragma do modelo Rosemount 1199, use a especificação do Rosemount 3051SAL para tamanhos e tipos idênticos de selo.
- (2) Para o Rosemount 3051SAL com selo de montagem direto a especificação se aplica a temperaturas do processo de -45 a 205 °C e exclui o código SC de opção de diafragma, espessura do diafragma de 6 mil. Os tipos de selo fora desses parâmetros exigirão um cálculo do Toolkit para desempenho.

Desempenho total do transmissor

O desempenho total tem como base os erros combinados de precisão de referência, efeito da temperatura ambiente e efeito da pressão estática nas condições de operação normal (70% da leitura típica de span, 740 psi (51 bar) de pressão da linha). Para obter o desempenho de faixas não listadas, entre em contato com a fábrica.

Modelos		Ultra	Clássico e MV clássico	Ultra para vazão ⁽¹⁾
3051S_CD	Faixas 2 a 3	±0,1% do span Para alterações de temperatura de ±50 °F (28 °C); umidade relativa de 0 a 100%, rangeabilidade de 1:1 a 5:1	±0,14% do span Para alterações de temperatura de ±50 °F (28 °C), umidade relativa de 0 a 100%, rangeabilidade de 1:1 a 5:1	±0,15% da leitura Para alterações de temperatura de ±50 °F (28 °C), umidade relativa de 0 a 100%, rangeabilidade de pressão diferencial acima de 8:1 do URL
3051S_CG	Faixas 2 a 5			
3051S_CA	Faixas 2 a 4			
3051S_T	Faixas 2 a 4			
3051SMV ⁽²⁾ ⁽³⁾	Faixas 2 a 3 de pressão diferencial			
3051SAM__G ⁽⁴⁾	Faixas 2 a 5			
3051SAM__A ⁽⁴⁾	Faixas 2 a 4			
3051SAM__T ⁽⁴⁾	Faixas 2 a 4			
3051SAM__E ⁽⁴⁾	Faixas 2 a 4			
3051SAL		Use o Instrument Toolkit™ ou a opção QZ para calcular o desempenho total do conjunto do selo remoto sob condições de funcionamento.		

- (1) Ultra para vazão está disponível apenas para faixas de pressão diferencial de 2 e 3 3051S_CD e faixas de 2 a 4 3051SMV.
- (2) Para o Rosemount 3051SMV, a especificação de desempenho total do transmissor se aplica apenas à medição de pressão diferencial.
- (3) Aplicável apenas com a faixa 3 e 4 de pressão estática.
- (4) As especificações referem-se a cada sensor de pressão manométrica/absoluta do sistema ERS e não refletem o cálculo de pressão diferencial.

Desempenho de vazão multivariável

Nota

As especificações do desempenho de vazão consideram que o dispositivo está configurado para compensação total da pressão estática, temperatura do processo, densidade, viscosidade, expansão do gás, coeficiente de descarga e variações de correção térmica sobre a faixa operacional especificada do processo, usando o tipo multivariável M ou os tipos 1 a 4 de medição do medidor de vazão.

Massa, energia, volume real e precisão de referência de vazão total⁽¹⁾		
Modelos	Ultra for Flow	MV clássico⁽²⁾
3051SMV⁽³⁾		
Faixas 2-3 de pressão diferencial ⁽⁴⁾	±0,65% da vazão em uma faixa de vazão de 14:1 (faixa PD de 200:1)	±0,70% da taxa de vazão em uma faixa de vazão de 8:1 (faixa PD de 64:1)
Faixa 1 de PD	N/A	±0,90% da taxa de vazão em uma faixa de vazão de 8:1 (faixa PD de 64:1)
Medidor de vazão Annubar (3051SFA)		
Faixas 2-3	±0,80% de taxa de fluxo a uma rangeabilidade de vazão de 14:1	±1,15% de taxa de fluxo a uma rangeabilidade de vazão de 8:1
Medidor de vazão compacto Annubar (3051SFC_A)		
Faixas 2-3		
Padrão	±1,55% de taxa de fluxo a uma rangeabilidade de vazão de 14:1	±1,60% de taxa de fluxo a uma rangeabilidade de vazão de 8:1
Calibrado	±0,80% de taxa de fluxo a uma rangeabilidade de vazão de 14:1	±1,00% de taxa de fluxo a uma rangeabilidade de vazão de 8:1
Medidor de vazão de orifício de condicionamento compacto (3051SFC_C)		
Faixas 2-3		
$\beta = 0,4$	±0,75% de taxa de fluxo a uma rangeabilidade de vazão de 14:1	±1,10% de taxa de fluxo a uma rangeabilidade de vazão de 8:1
$\beta = 0,50, 0,65$	±1,15% de taxa de fluxo a uma rangeabilidade de vazão de 14:1	±1,45% de taxa de fluxo a uma rangeabilidade de vazão de 8:1
Medidor de vazão de orifício compacto (3051SFC_P)⁽⁵⁾		
Faixas 2-3		
$\beta = 0,4$	±1,30% de taxa de fluxo a uma rangeabilidade de vazão de 14:1	±1,45% de taxa de fluxo a uma rangeabilidade de vazão de 8:1
$\beta = 0,50, 0,65$	±1,30% de taxa de fluxo a uma rangeabilidade de vazão de 14:1	±1,45% de taxa de fluxo a uma rangeabilidade de vazão de 8:1
Medidor de vazão de orifício integral (3051SFP)		
Faixas 2-3		
Orifício < 0,160	±2,55% de taxa de fluxo a uma rangeabilidade de vazão de 14:1	±2,65% de taxa de fluxo a uma rangeabilidade de vazão de 8:1
$0,160 \leq \text{Orifício} < 0,500$	±1,55% de taxa de fluxo a uma rangeabilidade de vazão de 14:1	±1,70% de taxa de fluxo a uma rangeabilidade de vazão de 8:1
$0,500 \leq \text{Orifício} \leq 1,000$	±1,05% de taxa de fluxo a uma rangeabilidade de vazão de 14:1	±1,25% de taxa de fluxo a uma rangeabilidade de vazão de 8:1
$1,000 < \text{Orifício}$	±1,55% de taxa de fluxo a uma rangeabilidade de vazão de 14:1	±1,70% de taxa de fluxo a uma rangeabilidade de vazão de 8:1

(1) Energia, volume real e vazão total não disponíveis com o código F de saída do transmissor.

(2) Pressão diferencial calibrada em até 1/10 da escala total para precisão/rangeabilidade de vazão ideal.

- (3) Produtor de pressão diferencial não calibrado (orifício de $0,2 < \beta < 0,6$) instalado de acordo com a ASME MFC 3M ou ISO 5167-1. Incertezas do coeficiente de descarga, perfuração do produtor, diâmetro do tubo e fator de expansão de gás como definido na ASME MFC 3M ou ISO 5167-1. A precisão de referência não inclui a precisão do sensor RTD.
- (4) Aplica-se apenas à faixa 3 e 4 de pressão estática. Para obter a faixa 5 de pressão estática, entre em contato com a fábrica.
- (5) Para tamanhos de linha inferiores a 2 pol. (50 mm) ou superiores a 8 pol. (200 mm), consulte a [Folha de dados do produto](#) dos elementos primários e dos medidores de vazão de pressão diferencial Rosemount.

Desempenho de vazão não compensado

Nota

Para os tipos de medição de 5 a 7, consulte a especificação de precisão de referência para o Rosemount 3051SMV com tipo de medição P.

Nota

Essas precisões de medição de vazão admitem densidade, viscosidade e fator de expansibilidade constantes.

Nota

Os medidores da vazão de faixa 1 experienciam uma incerteza adicional de até 0,9%. Consulte o seu representante local da Emerson para obter especificações mais exatas.

As especificações de desempenho de vazão supõem que o dispositivo use apenas leituras de pressão diferencial sem compensação de pressão e de temperatura.

Modelos	Ultra	Clássico	Ultra for Flow
Medidor de vazão Annubar (3051SFA)			
Faixas 2–3	±0,95% de taxa de fluxo a uma rangeabilidade de vazão de 8:1	±1,25% de taxa de fluxo a uma rangeabilidade de vazão de 8:1	±0,80% de taxa de fluxo a uma rangeabilidade de vazão de 14:1
Medidor de vazão compacto Annubar (3051SFC_A)			
Faixas 2–3			
Padrão	±1,65% de taxa de fluxo a uma rangeabilidade de vazão de 8:1	±1,70% de taxa de fluxo a uma rangeabilidade de vazão de 8:1	±1,55% de taxa de fluxo a uma rangeabilidade de vazão de 14:1
Calibrado	±0,95% de taxa de fluxo a uma rangeabilidade de vazão de 8:1	±1,25% de taxa de fluxo a uma rangeabilidade de vazão de 8:1	±0,80% de taxa de fluxo a uma rangeabilidade de vazão de 14:1
Medidor de vazão de orifício de condicionamento compacto (3051SFC_C)			
Faixas 2–3			
$\beta = 0,4$	±0,90% de taxa de fluxo a uma rangeabilidade de vazão de 8:1	±1,10% de taxa de fluxo a uma rangeabilidade de vazão de 8:1	±0,75% de taxa de fluxo a uma rangeabilidade de vazão de 14:1
$\beta = 0,50, 0,65$	±1,25% de taxa de fluxo a uma rangeabilidade de vazão de 8:1	±1,40% de taxa de fluxo a uma rangeabilidade de vazão de 8:1	±1,15% de taxa de fluxo a uma rangeabilidade de vazão de 14:1
Medidor de vazão com orifício compacto (3051SFC_P)⁽¹⁾			
Faixas 2–3	±1,35% de taxa de fluxo a uma rangeabilidade de vazão de 8:1	±1,80% de taxa de fluxo a uma rangeabilidade de vazão de 8:1	±1,30% de taxa de fluxo a uma rangeabilidade de vazão de 14:1
Medidor de vazão de orifício integral (3051SFP)			
Faixas 2–3			

Orifício < 0,160	±2,65% de taxa de fluxo a uma rangeabilidade de vazão de 8:1	±2,70% de taxa de fluxo a uma rangeabilidade de vazão de 8:1	±2,60% de taxa de fluxo a uma rangeabilidade de vazão de 14:1
0,160 ≤ Orifício < 0,500	±1,70% de taxa de fluxo a uma rangeabilidade de vazão de 8:1	±1,80% de taxa de fluxo a uma rangeabilidade de vazão de 8:1	±1,60% de taxa de fluxo a uma rangeabilidade de vazão de 14:1
0,500 ≤ Orifício ≤ 1,000	±1,25% de taxa de fluxo a uma rangeabilidade de vazão de 8:1	±1,35% de taxa de fluxo a uma rangeabilidade de vazão de 8:1	±1,15% de taxa de fluxo a uma rangeabilidade de vazão de 14:1
1,000 < Orifício	±1,70% de taxa de fluxo a uma rangeabilidade de vazão de 8:1	±1,80% de taxa de fluxo a uma rangeabilidade de vazão de 8:1	±1,60% de taxa de fluxo a uma rangeabilidade de vazão de 14:1

(1) Para diâmetros de linha abaixo de 2 pol (50 mm) ou superiores a 8 pol. (200 mm), acrescentar incerteza adicional de 5%.

Estabilidade a longo prazo

Tabela 6: Pressão

Modelos		Ultra, Aprimorado e Ultra for Flow ⁽¹⁾	Clássico e MV clássico
3051S_CD	Faixas 2-5	±0,15% do URL para 15 anos; para alterações de temperatura de ±50 °F (28 °C), pressão de linha até 1000 psi (68,95 bar)	±0,20% do URL para 15 anos; para alterações de temperatura de ±50 °F (28 °C), pressão de linha até 1000 psi (68,95 bar)
3051S_CG	Faixas 2-5		
3051S_CA	Faixas 1-4		
3051S_T	Faixas 1-5		
3051SAM__G ⁽²⁾	Faixas 2-5		
3051SAM__A ⁽²⁾	Faixas 1-4		
3051SAM__T ⁽²⁾	Faixas 1-5		
3051SAM__E ⁽²⁾	Faixas 1-5		
3051SMV__3,4	Faixas 2-5		
3051SF__D,3,4	Faixas 2-5		
3051SMV__1,2	Faixas de PD 2-5	±0,15% do URL para 15 anos; para alterações de temperatura de ±50 °F (28 °C), pressão de linha até 1000 psi (68,95 bar)	±0,20% do URL para 15 anos; para alterações de temperatura de ±50 °F (28 °C), pressão de linha até 1000 psi (68,95 bar)
3051SF_1,2	Faixas 3-4 AP e GP		

(1) O Ultra está disponível somente para o Rosemount 3051S, 3051SMV__3 e 4, 3051SF_3, 4, 7 e D. O Ultra for Flow está disponível somente para o 3051S_CD faixas de PD de 2 a 3, 3051SM, faixas 2 a 4, e 3051SF faixas de PD de 2 a 3.

(2) As especificações referem-se a cada sensor de pressão manométrica/absoluta do sistema ERS e não são reflexo do cálculo de pressão diferencial.

Tabela 7: Temperatura do processo

As especificações da temperatura do processo referem-se apenas à porção do transmissor. O transmissor é compatível com qualquer RTD Pt 100 (platina de 100 ohm). Exemplos de RTD compatíveis incluem os sensores de temperatura do RTD Rosemount série 214C.

Modelos		
3051SMV 3051SF	Interface RTD	Acima de ±0,185 °F (0,103 °C) ou 0,1% de leitura por 5 anos (exclui a estabilidade do sensor RTD).

Garantia

Nota

Os detalhes da garantia podem ser encontrados nos Termos e condições de venda da Emerson, Documento 63445, Rev G (10/06).

Modelos	Ultra, aprimorado e Ultra for Flow ⁽¹⁾	Clássico e MV Clássico ⁽²⁾	Garantia estendida opcional ⁽³⁾
Todos os produtos Rosemount 3051S	Garantia limitada de 15 anos	Garantia limitada de 1 ano	WR3: Garantia limitada de 3 anos WR5: Garantia limitada de 5 anos

(1) Os transmissores Rosemount Ultra e Ultra for Flow têm uma garantia limitada de 15 anos a partir da data de remessa. Todas as outras disposições da garantia limitada padrão da Emerson permanecem inalteradas.

(2) Os produtos têm garantia de 12 meses a partir da data da instalação inicial ou 18 meses a partir da data de envio pelo vendedor, o que ocorrer primeiro.

(3) As garantias estendidas da Rosemount têm uma garantia limitada de três ou cinco anos a partir da data de remessa.

Desempenho dinâmico

Tabela 8: Tempo de resposta total a 75 °F (24 °C), inclui o tempo morto

Para o FOUNDATION™ Fieldbus (código de saída F), adicione 52 ms aos valores declarados (não incluindo o macrociclo do segmento). Para o código de opção DA2, adicione 45 ms (nominal) para os valores declarados.

Consulte o Instrument Toolkit™ para configurações do transmissor com selos remotos, incluindo o Rosemount 3051SAL.

3051S_C 3051SF_D	3051S_T	3051SMV__1 ou 2 3051SF_1, 2, 5 ou 6	3051SMV__3 ou 4 3051SF_3, 4 ou 7	Sistema ERS (3051SAM)
Faixas 2 a 5 de pressão diferencial: 100 ms Faixa 1: 255 ms Faixa 0: 700 ms	100 ms	Faixa 1 de pressão diferencial: 310 ms Faixa 2 de pressão diferencial: 170 ms Faixa 3 de pressão diferencial: 155 ms AP e GP: 240 ms	Faixas 2 a 5 de pressão diferencial: 145 ms Faixa 1 de pressão diferencial: 300 ms Faixa 0 PD: 745 ms	360 ms

Tabela 9: Tempo morto

Para o código de opção DA2, tempo morto é de 90 milissegundos (nominal).

3051S_C 3051S_T 3051SF_D 3051SAL_C	3051SMV 3051SF_1-7	Sistema ERS (inclui os modelos 3051SAM, 3051SAL_P e 3051SAL_S)
45 ms (nominal)	PD: 100 ms AP e GP: 140 ms Interface do RTD: 1 s	220 ms

Tabela 10: Taxa de atualização do sensor

Não se aplica a Wireless (código de saída X). Consulte [IEC 62591 \(protocolo WirelessHART®\)](#) para obter a taxa de atualização wireless.

3051S_C ou T 3051SF_D 3051SAL_C	3051SMV 3051SF_1-7	Sistema ERS (inclui os modelos 3051SAM, 3051SAL_P e 3051SAL_S)	
22 atualizações por segundo	PD: 22 atualizações por segundo AP e GP: 11 atualizações por segundo Interface do RTD: 1 atualização por segundo	Variáveis calculadas ⁽¹⁾ : Vazão volumétrica/mássica: 22 atualizações por segundo Taxa de vazão energética: 22 atualizações por segundo Vazão total: 1 atualização por segundo	11 atualizações por segundo

(1) Energia, vazão volumétrica e total não disponíveis com o código F de saída do transmissor.

Efeito da temperatura ambiente

Tabela 11: Transmissor com módulo de sensor coplanar (variável única)

Pressão diferencial: (3051S_CD, 3051SMV_3 ou 4) Pressão manométrica: (As especificações do 3051S_CG, 3051SAM_G ⁽¹⁾)			
	Ultra por 50 °F (28 °C)	Clássico por 50 °F (28 °C)	Ultra for Flow ⁽²⁾ -40 a 185 °F (-40 a 85 °C)
Faixas 2 a 5 ⁽³⁾	$\pm(0,009\% \text{ URL} + 0,025\% \text{ span})$ de 1:1 a 10:1; $\pm(0,018\% \text{ URL} + 0,08\% \text{ span})$ de > 10:1 a 200:1	$\pm(0,0125\% \text{ URL} + 0,0625\% \text{ span})$ de 1:1 a 5:1; $\pm(0,025\% \text{ URL} + 0,125\% \text{ span})$ de > 5:1 a 150:1	$\pm 0,13\%$ de leitura de até 8:1 de rangeabilidade PD do URL; $\pm(0,0187\% \text{ URL} + 0,13\% \text{ de leitura}) > 8:1$ e $\leq 100:1$ de rangeabilidade de PD do URL
Faixa 0	$\pm(0,25\% \text{ URL} + 0,05\% \text{ span})$ de 1:1 para 30:1	$\pm(0,25\% \text{ URL} + 0,05\% \text{ span})$ de 1:1 para 30:1	N/A
Faixa 1	$\pm(0,1\% \text{ URL} + 0,25\% \text{ span})$ de 1:1 para 50:1	$\pm(0,1\% \text{ URL} + 0,25\% \text{ span})$ de 1:1 para 50:1	N/A
Pressão absoluta: (3051S_CA, 3051SAM_A ⁽¹⁾)			
	Ultra por 50 °F (28 °C)	Clássico por 50 °F (28 °C)	
Faixas 2-4	$\pm(0,0125\% \text{ URL} + 0,0625\% \text{ span})$ de 1:1 a 5:1; $\pm(0,025\% \text{ URL} + 0,125\% \text{ span})$ de > 5:1 a 200:1	$\pm(0,0125\% \text{ URL} + 0,0625\% \text{ span})$ de 1:1 a 5:1; $\pm(0,025\% \text{ URL} + 0,125\% \text{ span})$ de > 5:1 a 150:1	
Faixa 0	$\pm(0,1\% \text{ URL} + 0,25\% \text{ span})$ de 1:1 para 30:1	$\pm(0,1\% \text{ URL} + 0,25\% \text{ span})$ de 1:1 para 30:1	
Faixa 1	$\pm(0,0125\% \text{ URL} + 0,0625\% \text{ span})$ de 1:1 a 5:1; $\pm(0,025\% \text{ URL} + 0,125\% \text{ span})$ de > 5:1 a 100:1	$\pm(0,0125\% \text{ URL} + 0,0625\% \text{ span})$ de 1:1 a 5:1; $\pm(0,025\% \text{ URL} + 0,125\% \text{ span})$ de > 5:1 a 100:1	

(1) referem-se a cada sensor de pressão manométrica/absoluta do sistema ERS e não são reflexo do cálculo de PD.

(2) O Ultra for Flow está disponível somente para o Rosemount 3051S_CD faixas de 2 a 3 e 3051SMV faixas de PD de 2 a 3.

(3) Use a especificação Clássica para a faixa 5 Ultra do Rosemount 3051SMV PD e a faixa 5 Ultra do 3051S_CD.

Tabela 12: Efeito da temperatura ambiente para o transmissor com o módulo de sensor em linha

Pressão absoluta: (As especificações 3051S_TA, 3051SAM__E ⁽¹⁾) Pressão manométrica: (3051S_TG, 3051SAM__T ⁽¹⁾)		
	Ultra por 50 °F (28 °C)	Clássico por 50 °F (28 °C)
Faixas 2-4	$\pm(0,009\% \text{ URL} + 0,025\% \text{ span})$ de 1:1 a 10:1; $\pm(0,018\% \text{ URL} + 0,08\% \text{ span})$ de > 10:1 a 200:1	$\pm(0,0125\% \text{ URL} + 0,0625\% \text{ span})$ de 1:1 a 5:1; $\pm(0,025\% \text{ URL} + 0,125\% \text{ span})$ de > 5:1 a 150:1
Faixa 5	$\pm(0,05\% \text{ URL} + 0,075\% \text{ span})$ de 1:1 para 10:1	$\pm(0,05\% \text{ URL} + 0,075\% \text{ span})$ de 1:1 para 5:1
Faixa 1	$\pm(0,0125\% \text{ URL} + 0,0625\% \text{ span})$ de 1:1 a 5:1; $\pm(0,025\% \text{ URL} + 0,125\% \text{ span})$ de > 5:1 a 100:1	$\pm(0,0125\% \text{ URL} + 0,0625\% \text{ span})$ de 1:1 a 5:1; $\pm(0,025\% \text{ URL} + 0,125\% \text{ span})$ de > 5:1 a 100:1

(1) são para cada sensor de pressão manométrica/absoluta do sistema ERS e não são reflexos do cálculo de PD.

Tabela 13: Efeito da temperatura ambiente para o transmissor com o módulo do sensor multivariável

Pressão diferencial e pressão estática (3051SMV__1 ou 2)		
Modelos	Ultra for Flow -40 a 185 °F (-40 a 85 °C) ⁽¹⁾	MV clássico Por 50 °F (28 °C)
Faixas 2-3 de DP ⁽²⁾	$\pm 0,13\%$ de leitura de até 8:1 de rangeabilidade de PD a partir do URL; $\pm(0,13 + 0,0187[\text{URL}/\text{leitura}])\%$ de leitura para rangeabilidade de PD de 100:1 do URL	$\pm(0,0125\% \text{ URL} + 0,0625\% \text{ span})$ de 1:1 a 5:1; $\pm(0,025\% \text{ URL} + 0,125\% \text{ span})$ para > 5:1 a 100:1
Faixa 2 de PD, faixa 5 de SP	$\pm 0,35\%$ de leitura inferior ou igual a 5:1 $\pm[0,35 + 0,050 (\text{URL}/\text{RDG})]\%$ de leitura superior a 5:1	$\pm(0,025\% \text{ URL} + 0,100\% \text{ span})$ de 1:1 a 5:1 $\pm(0,025\% \text{ URL} + 0,125\% \text{ span})$ de 5:1 a 100:1
Faixa 3 de PD, faixa 5 de SP	$\pm 0,25\%$ de leitura inferior ou igual a 5:1 $\pm[0,25 + 0,045 (\text{URL}/\text{RDG})]\%$ de leitura superior a 5:1	$\pm(0,025\% \text{ URL} + 0,0750\% \text{ span})$ de 1:1 a 5:1 $\pm(0,025\% \text{ URL} + 0,125\% \text{ span})$ de 5:1 a 100:1
Faixa 4 de PD	$\pm 0,130\%$ de leitura inferior ou igual a 3:1 $\pm(0,050 + 0,065 [\text{URL}/\text{RDG}])\%$ de leitura maior que 3:1	$\pm(0,025\% \text{ URL} + 0,125\% \text{ span})$ de 1:1 para 30:1 $\pm(0,035\% \text{ URL} + 0,125\% \text{ span})$ de 30:1 para 100:1
Faixa 5 de PD	N/A	$\pm(0,025\% \text{ URL} + 0,125\% \text{ span})$ de 1:1 para 30:1 $\pm(0,035\% \text{ URL} + 0,125\% \text{ span})$ de 30:1 para 100:1
Faixa 1 de PD	N/A	$\pm(0,1\% \text{ URL} + 0,25\% \text{ span})$ de 1:1 para 50:1
AP e GP	$\pm(0,009\% \text{ URL} + 0,025\% \text{ span})$ de 1:1 a 10:1; $\pm(0,018\% \text{ URL} + 0,08\% \text{ span})$ para > 10:1 ⁽³⁾	$\pm(0,0125\% \text{ URL} + 0,0625\% \text{ span})$ de 1:1 a 10:1; $\pm(0,025\% \text{ URL} + 0,125\% \text{ span})$ para > 10:1 a 100:1

(1) O limite de temperatura para o 3051SMV com faixa de pressão estática de 5 é de -20 a 185 °F (-29 a 85 °C)

(2) Aplica-se apenas às faixas 3 e 4 de SP.

(3) Para faixa 4 ou 5 de PD, o efeito da temperatura ambiente Ultra for Flow sobre a pressão estática é de $\pm(0,0125\% \text{ URL} + 0,0625\% \text{ span})$ de 1:1 a 10:1; $\pm(0,025\% \text{ URL} + 0,125\% \text{ span})$ para > 10:1.

Tabela 14: Efeito da temperatura ambiente para o transmissor de nível de líquido

Rosemount 3051SAL	
Ultra	Clássico
Consulte o Instrument Toolkit.™	

Interface RTD de temperatura do processo

Tabela 15: Temperatura do processo (3051SMV__1 ou 3)

Nota

O limite inferior de temperatura do processo para a faixa 5 de pressão estática do Rosemount 3051SMV é -20 °F.

As especificações da temperatura do processo referem-se apenas à porção do transmissor. O transmissor é compatível com qualquer RTD Pt 100 (platina de 100 ohm). Exemplos de RTD compatíveis incluem os sensores de temperatura do RTD Rosemount série 214C.

MV clássico Por 50 °F (28 °C)	Ultra for Flow -40 a 185 °F (-40 a 85 °C)
±0,39 °F (0,216 °C) por 50 °F (28 °C)	±0,39 °F (0,216 °C) por 50 °F (28 °C)

Efeito da pressão da linha

Nota

As especificações do efeito da pressão da linha também se aplicam ao código de opção P9, onde for aplicável.

3051S_CD 3051SMV (somente medição por PD) ⁽¹⁾	Ultra e Ultra for Flow	Clássico e MV clássico
Erro zero⁽²⁾		
Faixa 2-3 ⁽³⁾	±0,025% URL por 1000 psi (68,95 bar)	±0,05% URL por 1000 psi (68,95 bar)
Faixa 2 de PD, faixa 5 de SP	±0,075% da leitura por 1000 psi (68,95 bar)	±0,1% da leitura por 1000 psi (68,95 bar)
Faixa 3 de PD, faixa 5 de SP	±0,025% URL por 1000 psi (68,95 bar)	±0,05% URL por 1000 psi (68,95 bar)
Faixa 0	±0,125% URL por 100 psi (6,89 bar)	±0,125% URL por 100 psi (6,89 bar)
Faixa 1	±0,25% URL por 1000 psi (68,95 bar)	±0,25% URL por 1000 psi (68,95 bar)
Erro de span⁽⁴⁾		
Faixa 2-3 ⁽³⁾	±0,1% da leitura por 1000 psi (68,95 bar)	±0,1% da leitura por 1000 psi (68,95 bar)
Faixa 2 de PD, faixa 5 de SP	±0,2% da leitura por 1000 psi (68,95 bar)	±0,2% da leitura por 1000 psi (68,95 bar)
Faixa 3 de PD, faixa 5 de SP	±0,1% da leitura por 1000 psi (68,95 bar)	±0,1% da leitura por 1000 psi (68,95 bar)
Faixa 0	±0,15% da leitura por 100 psi (6,89 bar)	±0,15% da leitura por 100 psi (6,89 bar)
Faixa 1	±0,4% da leitura por 1000 psi (68,95 bar)	±0,4% da leitura por 1000 psi (68,95 bar)

(1) Limite inferior de temperatura do processo para a faixa 5 de pressão estática do Rosemount 3051SMV é de -20 °F (6,7 °C).

(2) O erro zero pode ser removido realizando um ajuste de zero na pressão da linha.

(3) Disponível apenas com as faixas 3 e 4 de SP.

(4) As especificações para o código de opção P0 são o dobro das mostradas acima.

Efeitos da posição de montagem

Modelos	Ultra, Ultra for Flow, Clássico e MV Clássico
3051S_CD ou CG 3051SMV__3 ou 4 3051SF_3, 4, 7 ou D 3051SAM__G	O zero se desloca para ±1,25 pol.H ₂ O (3,11 mbar), que pode ter o span zerado: sem efeito
3051S_CA 3051S_T 3051SAM__A, T ou E	O zero se desloca para ± 2,5 pol.H ₂ O (6,22 mbar), que pode ter o span zerado: sem efeito

Modelos		Ultra, Ultra for Flow, Clássico e MV Clássico
3051SMV__ 1 ou 2 3051SF_1, 2, 5 ou 6	Sensor PD	O zero se desloca para $\pm 1,25$ pol.H ₂ O (3,11 mbar), que pode ter o span zerado: sem efeito
	Sensor GP/AP	O zero se desloca para $\pm 2,5$ pol.H ₂ O (6,22 mbar), que pode ter o span zerado: sem efeito
3051SAL		Com o diafragma de nível de líquido no plano vertical, o zero se desloca até ± 1 pol.H ₂ O (2,49 mbar). Com o diafragma no plano vertical, o zero se desloca até ± 5 pol.H ₂ O (12,43 mbar) mais o comprimento da extensão nas unidades estendidas. Todos os deslocamentos de zero podem ser zerados. Span: sem efeito

Efeito de vibração

Menos de $\pm 0,1$ por cento do URL quando testado de acordo com os requisitos de campo IEC60770-1 ou tubulação com alto nível de vibração (10-60 Hz 0,21 mm de amplitude de pico de deslocação/60-2000 Hz 3 g).

Para códigos de estilo de invólucro 1J, 1K, 1L, 2J e 2M: Menos de $\pm 0,1\%$ do URL quando testado de acordo com os requisitos de campo IEC60770-1 com aplicação geral ou tubulação com baixo nível de vibração (10-60 Hz 0,15 mm de amplitude de pico de deslocação/60-500 Hz 2g).

Efeito da fonte de alimentação

Menos de $\pm 0,005$ por cento de intervalo calibrado por alteração de volt na tensão dos terminais do transmissor

Compatibilidade eletromagnética

Atende a todos os requisitos ambientais industriais da EN61326 e NAMUR NE-21. Desvio máximo $<1\%$ de span durante interferência de EMC.

Nota

A NAMUR NE-21 não se aplica a baixa potência (código de opção de saída M do transmissor) ou sem fio (código de saída X do transmissor).

Nota

Durante o evento de sobretensão, o dispositivo com 4 a 20 mA (código de opção de saída A do transmissor) pode exceder ou redefinir o limite máximo de desvio de EMC; no entanto, o dispositivo se recuperará automaticamente e voltará para a operação normal dentro do tempo de inicialização especificado.

Proteção contra transientes (opção T1)

Testado de acordo com IEEE C62.41.2-2002, categoria de localização B

- 6 kV de pico (0,5 μ s – 100 kHz)
- 3 kA de pico (8 \times 20 μ s)
- 6 kV de pico (1,2 \times 50 μ s)

Especificações funcionais

Faixa e limites do sensor

Tabela 16: Transmissor com módulo de sensor coplanar (variável única)

Faixa	Sensor de PD ⁽¹⁾ (3051S_CD, 3051SMV__3, 4 ou D 3051SF_3, 4 ou 7, 3051SAL_CD)		Sensor GP (3051S_CG, 3051SAM__G, 3051SAL__G)		Sensor de AP ⁽²⁾ (3051S_CA, 3051SAM__A, 3051SAL__A)	
	Inferior (LRL) ⁽³⁾	Superior (URL)	Inferior (LRL) ⁽⁴⁾	Superior (URL)	Inferior (LRL)	Superior (URL)
0	-3,00 pol.H ₂ O (-7,46 mbar)	3,00 pol.H ₂ O (7,46 mbar)	N/A	N/A	0 psia (0 bar)	5,00 psia (0,34 bar)
1	-25,00 pol.H ₂ O (-62,16 mbar)	25,00 pol.H ₂ O (62,16 mbar)	-25,00 pol.H ₂ O (-62,16 mbar)	25,00 pol.H ₂ O (62,16 mbar)	0 psia (0 bar)	30,00 psia (2,07 bar)
2	-250,00 pol.H ₂ O (-621,60 mbar)	250,00 pol.H ₂ O (621,60 mbar)	-250,00 pol.H ₂ O (-621,60 mbar)	250,00 pol.H ₂ O (621,60 mbar)	0 psia (0 bar)	150,00 psia (10,34 bar)
3	-1000,00 pol.H ₂ O (-2,49 bar)	1000,00 pol.H ₂ O (2,49 bar)	0,5 psia (34,47 mbar)	1000,00 pol.H ₂ O (2,49 bar)	0 psia (0 bar)	800,00 psia (55,16 bar)
4	-300,00 psi (-20,68 bar)	300,00 psi (20,68 bar)	0,5 psia (34,47 mbar)	300,00 psi (20,68 bar)	0 psia (0 bar)	4000,00 psia (275,79 bar)
5	-2000,00 psi (-137,90 bar)	2000,00 psi (137,90 bar)	0,5 psia (34,47 mbar)	2000,00 psi (137,90 bar)	N/A	N/A

(1) Medidores de vazão Rosemount 3051SF disponíveis apenas com as faixas 1, 2 e 3.

(2) A faixa 0 não está disponível para 3051SAL__A.

(3) O limite inferior da faixa (LRL) é de 0 pol.H₂O (0 mbar) para a classe de desempenho do Ultra for Flow e os medidores de vazão Rosemount 3051SF.

(4) Supõe uma pressão atmosférica de 14,7 psia (1 bar).

Tabela 17: Transmissor com módulo do sensor em linha

Faixa	Sensor GP (3051S_TG, 3051SAM__T, 3051SAL__T)		Sensor AP (3051S_TA, 3051SAM__E, 3051SAL__E)	
	Inferior (LRL) ⁽¹⁾	Superior (URL)	Inferior (LRL)	Superior (URL)
1	-14,70 psig (-1,01 bar)	30,00 psig (2,07 bar)	0 psia (0 bar)	30,00 psia (2,07 bar)
2	-14,70 psig (-1,01 bar)	150,00 psig (10,34 bar)	0 psia (0 bar)	150,00 psia (10,34 bar)
3	-14,70 psig (-1,01 bar)	800,00 psig (55,16 bar)	0 psia (0 bar)	800,00 psia (55,16 bar)
4	-14,70 psig (-1,01 bar)	4000,00 psig (275,79 bar)	0 psia (0 bar)	4000,00 psia (275,79 bar)
5	-14,70 psig (-1,01 bar)	10000,00 psig (689,48 bar)	0 psia (0 bar)	10000,00 psia (689,48 bar)

(1) Supõe uma pressão atmosférica de 14,7 psia (1 bar-a).

Tabela 18: Transmissor com módulo de sensor multivariável (3051SMV__1, 3051SMV__2, 3051SF_1, 3051SF_2, 3051SF_5 e 3051SF_6)

Faixa	Sensor PD	
	Inferior (LRL) ⁽¹⁾	Superior (URL)
1	-25,00 pol.H ₂ O (-62,30 mbar)	25,00 pol.H ₂ O (62,30 mbar)
2	-250,00 pol.H ₂ O (-0,62 bar)	250,00 pol.H ₂ O (0,62 bar)
3	-1000,00 pol.H ₂ O (-2,49 bar)	1000,00 pol.H ₂ O (2,49 bar)
4	-150,00 psi (-10,30 bar)	150,00 psi (10,30 bar)
5	-2000,00 psi (-137,90 bar)	2000,00 psi (137,90 bar)

(1) O limite inferior da faixa (LRL) é de 0 pol.H₂O (0 mbar) para os medidores de vazão Ultra for Flow e Rosemount 3051SF_.

Tabela 19: Sensor de pressão estática (GP/AP)

Faixa	Inferior (LRL)	Superior (URL) ⁽¹⁾
3	GP ⁽²⁾⁽³⁾ : -14,20 psig (-0,98 bar) AP: 0,50 psia (34,5 mbar)	GP: 800 psig (55,16 bar) AP: 800 psia (55,16 bar)
4	GP ⁽²⁾⁽³⁾ : -14,20 psig (-0,98 bar) AP: 0,50 psia (34,5 mbar)	GP: 3626 psig (250,0 bar) AP: 3626 psia (250,0 bar)
5	GP ⁽²⁾⁽³⁾⁽⁴⁾ : -14,20 psig (-0,98 bar)	GP ⁽⁵⁾ : 6092 psi (420 bar)

(1) Para a faixa 4 de SP com faixa 1 de PD, o URL é de 2000 psi (137,9 bar).

(2) Enchimento inerte: pressão mínima = 1,5 psia (0,10 bar) ou -13,2 psig (-0,91 bar).

(3) Presume pressão atmosférica de 14,7 psia (1 bar-a).

(4) A faixa 5 de pressão estática é um sensor manométrico vedado.

(5) Para a faixa de temperatura -40 a -20 °F, o URL é de 4500 psi (310,26 bar), para a faixa de temperatura -20 a 185 °F, o URL é de 6092 psi (420 bar).

Tabela 20: Interface RTD de temperatura do processo (3051SMV__1 ou 3, 3051SF_1, 3, 5 ou 7)

O transmissor é compatível com qualquer sensor RTD Pt 100. Exemplos de RTD compatíveis incluem sensores de temperatura Rosemount série 214C RTD.

Inferior (LRL)	Superior (URL)
-328 °F (-200 °C)	1562 °F (850 °C)

Limites mínimos de span

Tabela 21: Transmissor com módulo de sensor coplanar (variável única)

Faixa	Sensor de PD ⁽¹⁾ (3051S_CD, 3051SMV__3 ou 4, 3051SF_D, 3, 4 ou 7, 3051SAL_ _CD ⁽²⁾)		Sensor GP (As especificações do 3051S_CG, 3051SAM__G ⁽³⁾ , 3051SAL__G ⁽²⁾⁽³⁾)		Sensor AP (3051S_CA, 3051SAM__A ⁽³⁾ , 3051SAL__A ⁽²⁾⁽³⁾)	
	Ultra e Ultra for Flow	Clássico	Ultra	Clássico	Ultra	Clássico
0	0,10 pol.H ₂ O (0,25 mbar)	0,10 pol.H ₂ O (0,25 mbar)	N/A	N/A	0,167 psia (11,49 mbar)	0,167 psia (11,49 mbar)
1	0,50 pol.H ₂ O (1,24 mbar)	0,50 pol.H ₂ O (1,24 mbar)	0,50 pol.H ₂ O (1,24 mbar)	0,50 pol.H ₂ O (1,24 mbar)	0,30 psia (20,68 mbar)	0,30 psia (20,68 mbar)

Tabela 21: Transmissor com módulo de sensor coplanar (variável única) (continuação)

Faixa	Sensor de PD ⁽¹⁾ (3051S_CD, 3051SMV_3 ou 4, 3051SF_D, 3, 4 ou 7, 3051SAL_ _CD ⁽²⁾)		Sensor GP (As especificações do 3051S_CG, 3051SAM_G ⁽³⁾ , 3051SAL_G ⁽²⁾⁽³⁾)		Sensor AP (3051S_CA, 3051SAM_A ⁽³⁾ , 3051SAL_A ⁽²⁾⁽³⁾)	
	Ultra e Ultra for Flow	Clássico	Ultra	Clássico	Ultra	Clássico
2	1,25 pol.H ₂ O (3,11 mbar)	1,67 pol.H ₂ O (4,14 mbar)	1,25 pol.H ₂ O (3,11 mbar)	1,67 pol.H ₂ O (4,14 mbar)	0,75 psia (51,71 mbar)	1,00 psia (68,95 mbar)
3	5,0 pol.H ₂ O (12,44 mbar)	6,67 pol.H ₂ O (16,58 mbar)	5,0 pol.H ₂ O (12,44 mbar)	6,67 pol.H ₂ O (16,58 mbar)	4,00 psia (275,79 mbar)	5,33 psia (367,72 mbar)
4	1,50 psi (103,42 mbar)	2,00 psi (137,90 mbar)	1,50 psig (103,42 mbar)	2,00 psig (137,90 mbar)	20,00 psia (1,38 bar)	26,67 psia (1,84 bar)
5	10,00 psi (689,48 mbar)	13,33 psi (919,30 mbar)	10,00 psig (689,48 mbar)	13,33 psig (919,30 mbar)	N/A	N/A

(1) Medidores de vazão Rosemount 3051SF disponíveis apenas com as faixas 1, 2 e 3.

(2) Para os modelos Rosemount 3051SAL, use os limites mínimos de span Clássico.

(3) referem-se a cada sensor de pressão manométrica/absoluta do sistema ERS e não são reflexo do cálculo de PD.

Tabela 22: Transmissor com módulo do sensor em linha

Faixa	Sensor GP (As especificações do 3051S_TG, 3051SAM_T ⁽¹⁾ , 3051SAL_T ⁽²⁾)		Sensor AP (3051S_TA, 3051SAM_E ⁽¹⁾ , 3051SAL_E ⁽²⁾)	
	Ultra	Clássico	Ultra	Clássico
1	0,30 psig (20,68 mbar)	0,30 psig (20,68 mbar)	0,30 psia (20,68 mbar)	0,30 psia (20,68 mbar)
2	0,75 psig (51,71 mbar)	1,00 psig (68,95 mbar)	0,75 psia (51,71 mbar)	1,00 psia (68,95 mbar)
3	4,00 psig (275,79 mbar)	5,33 psig (367,72 mbar)	4,00 psia (275,79 mbar)	5,33 psia (367,72 mbar)
4	20,00 psig (1,38 bar)	26,67 psig (1,84 bar)	20,00 psia (1,38 bar)	26,67 psia (1,84 bar)
5	1000,00 psig (68,95 bar)	2000,00 psig (137,90 bar)	1000,00 psia (68,95 bar)	2000,00 psia (137,90 bar)

(1) referem-se a cada sensor de pressão manométrica/absoluta do sistema ERS e não são reflexo do cálculo de pressão diferencial.

(2) Para modelos do Rosemount 3051SAL, use os limites de span mínimo Clássico.

Tabela 23: Transmissor com módulo do sensor multivariável (3051SMV_1 ou 2, 3051SF_1, 2, 5, ou 6)

Faixa	Sensor PD	
	Ultra for Flow	MV clássico
1	N/A	0,5 pol.H ₂ O (1,24 mbar)
2	1,3 pol.H ₂ O (3,23 mbar)	2,5 pol.H ₂ O (6,22 mbar)
3	5,0 pol.H ₂ O (12,43 mbar)	10,0 pol.H ₂ O (24,86 mbar)
4	1,5 psi (103,42 mbar)	3,0 psi (206,84 mbar)
5	N/A	20,0 psi (1,38 bar)

Tabela 23: Transmissor com módulo do sensor multivariável (3051SMV__1 ou 2, 3051SF_1, 2, 5, ou 6) (continuação)

Faixa	Sensor PD	
	Ultra for Flow	MV clássico
Faixa	Sensor de pressão estática (GP/AP)	
	Ultra for Flow	MV clássico
3	4,0 psi (275,79 mbar)	8,0 psi (551,58 mbar)
4	18,13 psi (1,25 bar)	36,26 psi (2,50 bar)
5	1000 psi (68,95 bar)	2000 psi (137,90 bar)

Interface RTD de temperatura do processo (3051SMV__1 ou 3, 3051SF_1, 3, 5 ou 7)

Span mínimo = 50 °F (28 °C)

Considerações sobre span de PD para aplicações ERS

Recomenda-se que a rangeabilidade de pressão diferencial (pressão operacional/span de pressão diferencial) para aplicações ERS não ultrapasse 100:1. Consulte um representante de vendas da Emerson ao considerar um sistema ERS Rosemount 3051S para aplicações além da rangeabilidade de 100:1.

Serviço**Rosemount 3051S, 3051SMV_P, 3051SAM e 3051SF_5, 6, 7 ou D (saída de variável do processo direto)**

Aplicações para líquidos, gás e vapor

Rosemount 3051SAL

Aplicações para nível de líquido

Rosemount 3051SMV_M e 3051SF_1, 2, 3 ou 4 (saída de vazão energética e de massa)**Nota**

Para o código de opção A: 4–20mA HART apenas.

Alguns tipos de fluidos são suportados apenas por certos tipos de medição.

Tabela 24: Compatibilidade do fluido com a compensação de temperatura e pressão

- Disponível — Não disponível

Código	Tipo de medição	Tipos de fluidos			
		Líquidos	Vapor saturado	Vapor superaquecido	Gás e gás natural
1	PD/P/T (compensação total)	•	•	•	•
2	PD/P	•	•	•	•
3	PD/T	•	•	—	—
4	PD apenas	•	•	—	—

Protocolo HART® de 4 a 20 mA**Ajuste de span e zero**

Os valores de zero e de span podem ser definidos com qualquer valor dentro da faixa. O span deve ser igual ou superior ao span mínimo.

Saída

A saída de 4–20 mA de 2 fios pode ser selecionada pelo usuário como linear ou quadrática. A variável do processo digital superimposta ao sinal de 4–20 mA está disponível para qualquer host que esteja em conformidade com o protocolo HART.

Fonte de alimentação

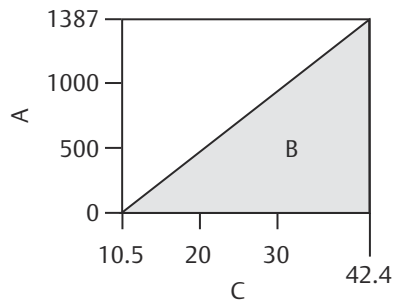
É necessária uma fonte de alimentação externa.

- Rosemount 3051S e 3051SF_D: 10,5 a 42,4 VCC sem carga
- Rosemount 3051S e 3051SF_D com o conjunto de diagnósticos avançados HART: 12 a 42,4 VCC sem carga
- Rosemount 3051SMV e 3051SF_1-7: 12 a 42,4 VCC sem carga
- Sistema ERS Rosemount 3051S: 16,0 a 42,4 VCC sem carga

Limitações de carga

A resistência máxima do circuito é determinada pelo nível de tensão da fonte de alimentação externa, conforme descrito em:

Figura 7: Rosemount 3051S e 3051SF_D

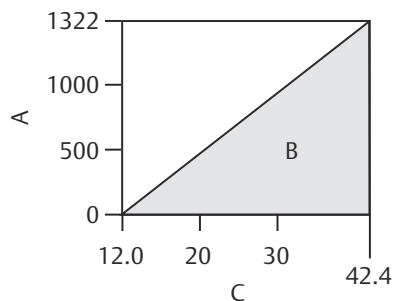


Resistência máxima do circuito = $43,5 \times (\text{tensão da fonte de alimentação} - 10,5)$

O comunicador de campo requer uma resistência mínima do circuito de 250 Ω para comunicação.

- A. Carga (ohms)
- B. Região de operação
- C. Tensão (VCC)

Figura 8: Rosemount 3051SMV e 3051SF_1-7, 3051S e 3051SF_D com diagnóstico HART (código de opção DA2)

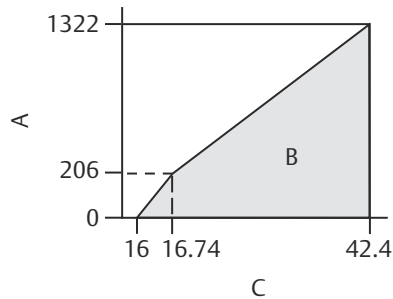


Resistência máxima do circuito = $43,5 \times (\text{tensão da fonte de alimentação} - 12,0)$

O comunicador de campo requer uma resistência mínima do circuito de 250 Ω para comunicação.

- A. Carga (ohms)
- B. Região de operação
- C. Tensão (VCC)

Figura 9: Sistema ERS Rosemount 3051S



Se a tensão de alimentação for $\leq 16,74$ VCC: Resistência máxima do circuito = $277 \times (\text{tensão da fonte de alimentação} - 16,0)$. Se a tensão da fonte de alimentação for $> 16,74$ VCC: Resistência máxima do circuito = $43,5 \times (\text{tensão da fonte de alimentação} - 12,0)$

O comunicador de campo requer uma resistência mínima do circuito de 250Ω para comunicação.

- A. Carga (ohms)
- B. Região de operação
- C. Tensão (VCC)

Revisões HART selecionáveis (código de opção HR7)

A saída de 4–20 mA de 2 fios pode ser selecionada pelo usuário como linear ou quadrática. A variável do processo digital superimposta ao sinal de 4–20 mA está disponível para qualquer host que esteja em conformidade com o protocolo HART. O Rosemount 3051S com diagnóstico HART avançado (DA2) vem com revisões HART selecionáveis. É possível selecionar as comunicações digitais baseadas nos protocolos da revisão 5 (padrão) ou da revisão 7 HART (com código de opção HR7 selecionado). A revisão HART pode ser alternada no campo usando qualquer configuração baseada em HART. Consulte o [Manual de referência](#) do Rosemount 3051S para obter instruções sobre como alternar a revisão HART.

Conjunto de diagnósticos HART avançados (código de opção DA2)

O diagnóstico de Inteligência do processo fornece dados estatísticos (desvio padrão, média, coeficiente de variação) que podem ser usados para detectar anomalias de processo e equipamentos do processo, incluindo, mas não se limitando a:

- Instabilidade da chama do forno
- Cavitação da bomba
- Irrigação da coluna de destilação
- Alteração da composição do fluido
- Ar incorporado
- Perda de agitação
- Vazamento no processo

Esse diagnóstico permite tomar medidas preventivas antes que situações anormais do processo resultem em paradas não programadas ou em retrabalho.

O diagnóstico de integridade do circuito detecta e notifica proativamente sobre as alterações no circuito elétrico antes que possam afetar a operação do processo. Alguns problemas de circuito que podem ser detectados incluem água no compartimento de terminais, corrosão dos terminais, aterramento inadequado e fontes de alimentação instáveis.

O diagnóstico de linha de impulso ligada usa a mesma tecnologia de processamento estatístico que o de inteligência do processo para detectar a conexão na tubulação de impulso, que pode impedir que o transmissor obtenha uma leitura precisa do processo. Ele também pode detectar e alertar você para outros problemas de conexão do processo, como tomadas do processo da placa do orifício ou Annubar ligadas.

O device dashboard apresenta o diagnóstico em uma interface gráfica baseada em tarefas, que fornece acesso com um clique a informações críticas do processo/dispositivo, bem como a resolução de problemas gráfica e descritiva.

O pacote inclui: Inteligência do processo, integridade do circuito, linha de impulso ligada, registro de status, registro variável, alertas do processo avançados, alertas de serviço e registro de data e hora.

Protocolo FOUNDATION™ Fieldbus

Fonte de alimentação

Fonte de alimentação externa necessária; os transmissores operam a uma voltagem terminal do transmissor entre 9,0 e 32,0 VCC (9,0 e 17,5 VCC para FISCO).

Consumo de corrente

17,5 mA para todas as configurações (incluindo a opção de display LCD)

Parâmetros:

- Entradas do programa: 22 (máx.)
- Links: 25 (máx.)
- Relações de comunicação virtual (VCR): 20 (máx.)

Blocos de funções padrão

Bloco de recursos	Contém informações de ferramentas, componentes eletrônicos e diagnósticos.
Bloco do transdutor	Contém os dados reais de medição do sensor, inclusive o diagnóstico do sensor e a capacidade de ajustar o sensor de pressão ou recuperar os valores predefinidos de fábrica.
Bloco do display LCD	Configura a display local.
Blocos de entrada analógica	Processa as medições de entrada em outros blocos de funções. O valor de saída está em unidades de engenharia ou personalizadas e contém um status indicando a qualidade da medição.
Bloco PID com ajuste automático	Contém toda a lógica para realizar o controle PID em campo, inclusive cascata e alimentação. O recurso de ajuste automático permite o ajuste superior para otimizar o desempenho do controle.

Programador ativo de links de segurança (LAS)

O transmissor pode funcionar como um organizador ativo de links se o dispositivo principal do link atual falhar ou for removido do segmento.

Atualização de software em campo

É fácil fazer upgrade do software do Rosemount 3051S com FOUNDATION Fieldbus em campo com o procedimento comum de download de software para dispositivos comuns do FOUNDATION Fieldbus.

Alertas Plantweb

Permite que todo o potencial da arquitetura digital Plantweb seja utilizado para o diagnóstico de problemas de instrumentação, comunicando os detalhes de consulta, manutenção e falha e sugerindo uma solução.

Conjunto do bloco de função de controle avançado (código de opção A01)

Bloco do seletor de entrada	Seleciona entre as entradas e gera uma saída utilizando estratégias de seleção específicas, como mínimo, máximo, ponto médio, média ou primeiro “bom”.
Bloco aritmético	Fornecer equações predefinidas com base em aplicações, incluindo a vazão com a compensação de densidade parcial, sensores remotos eletrônicos, medição de tanques hidrostática, controle da proporção e outros.
Bloco caracterizador de sinal	Caracteriza ou aproxima qualquer função que defina uma relação de entrada/saída, configurando até 20 coordenadas X e Y. O bloco interpola um valor de saída para um determinado valor de entrada usando a curva definida pelas coordenadas configuradas.

Bloco integrador Compara o valor acumulado ou integrado de uma ou duas variáveis com limites de pré-ativação e de ativação e gera sinais discretos de saída quando os limites forem atingidos. Este bloco é útil para o cálculo da vazão total, da massa total ou do volume ao longo do tempo.

Bloco divisor de saída Divide a saída de um PID ou outro bloco de controle para que o PID controle duas válvulas ou outros atuadores.

Bloco seletor de controle Seleciona uma de até três entradas (alta, média ou baixa) que normalmente são conectadas às saídas do PID ou de outros blocos de função de controle.

Bloco	Tempo de Execução
Recurso	N/A
Transdutor	N/A
Bloco do display LCD	N/A
Entrada analógica 1	20 milissegundos
PID com ajuste automático	35 milissegundos
Seletor de entrada	20 milissegundos
Aritmética	20 milissegundos
Caracterizador de Sinal	20 milissegundos
Integrador	20 milissegundos
Divisor de saída	20 milissegundos
Seletor de controle	20 milissegundos

Conjunto de diagnósticos doFOUNDATION Fieldbus (código de opção D01)

Nota

Aplica-se apenas ao Rosemount 3051S com o código F de saída do transmissor.

A inteligência do processo fornece dados estatísticos (desvio padrão e média) que podem ser usados para detectar o processo e anomalias de equipamentos do processo, incluindo:

- instabilidade da chama do forno
- cavitação da bomba
- irrigação da coluna de destilação
- alteração da composição do fluido
- ar incorporado
- perda de agitação
- vazamento no processo

Esse diagnóstico permite tomar medidas preventivas antes que situações anormais do processo resultem em paradas não programadas ou em retrabalho.

O diagnóstico de linha de impulso ligada usa a mesma tecnologia de processamento estatístico que o de inteligência do processo para detectar a conexão na tubulação de impulso, que pode impedir que o transmissor obtenha uma leitura precisa do processo. Ele também pode detectar e alertar você para outros problemas de conexão do processo, como tomadas do processo da placa do orifício ou Annubar ligadas.

O device dashboard apresenta o diagnóstico em uma interface gráfica baseada em tarefas, que fornece acesso com um clique a informações críticas do processo/dispositivo, bem como a resolução de problemas gráfica e descritiva.

O pacote inclui: Inteligência do processo e diagnóstico de Linha de impulso ligada.

IEC 62591 (protocolo WirelessHART®)

Saída

IEC 62591 (WirelessHART), 2,4 GHz DSSS

Saída de alimentação de radiofrequência da antena

- Antena externa (opção WK): Máximo de 10 mW (10 dBm) EIRP
- Faixa estendida, antena externa (opção WM): Máximo de 18 mW (12,5 dBm) EIRP
- Antena remota (opção WJ): Máximo de 17 mW (12,3 dBm) EIRP
- Antena remota de alto ganho (opção WN): Máximo de 40 mW (16 dBm) EIRP

Display local

O display LCD opcional de sete dígitos pode exibir informações selecionáveis pelo usuário, como variável primária em unidades de engenharia, porcentagem da faixa, temperatura do módulo do sensor e temperatura dos componentes eletrônicos. O display atualiza com base na taxa de atualização wireless.

Taxa de atualização

Selecionável pelo usuário 1 segundo a 60 minutos.

Módulo de alimentação

A conexão chaveada, substituível em campo, elimina o risco de instalação incorreta, módulo de alimentação de cloreto de tionilítio intrinsecamente seguro com caixa de polibutadieno tereftalato (PBT). Vida útil de dez anos com taxa de atualização de um minuto.⁽¹⁾⁽²⁾

Limites de sobrepressão

Os transmissores são resistentes aos seguintes limites sem serem danificados:

Tabela 25: Módulo do sensor Coplanar (variável única)

Faixa	DP ⁽¹⁾ e GP	AP
	3051S_CD, 3051S_CG 3051SMV__3 ou 4 3051SF_3, 4, 7 ou D 3051SAM__G	3051S_CA 3051SAM__A
0	750 psi (51,71 bar)	60 psia (4,14 bar)
1	2.000 psi (137,90 bar)	750 psia (51,71 bar)
2	3.626 psi (250,00 bar)	1.500 psia (103,42 bar)
3	3.626 psi (250,00 bar)	1.600 psia (110,32 bar)
4	3.626 psi (250,00 bar)	6.000 psia (413,69 bar)
5	3.626 psi (250,00 bar)	N/A

(1) O limite de sobrepressão de um sensor de pressão diferencial com a opção P9 é de 4.500 psig (310,3 bar). O limite de sobrepressão de um sensor de pressão diferencial com a opção P0 é de 6.092 psig (420 bar).

(1) As condições de referência são 70 °F (21 °C) e roteamento de dados para três dispositivos de rede adicionais. Nota: A exposição contínua a limites de temperatura ambiente de -40 °F ou 185 °F (-40 °C ou 85 °C) pode reduzir a vida útil especificada a menos de 20 por cento.

(2) 6,5 anos de vida útil com taxa de atualização de um minuto quando usado com o 3051SMV.

Tabela 26: Módulo do sensor em linha

Faixa	GP	AP
	3051S_TG 3051SAM__T	3051S_TA 3051SAM__E
1	750 psi (51,71 bar)	
2	1.500 psi (103,42 bar)	
3	1.600 psi (110,32 bar)	
4	6.000 psi (413,69 bar)	
5	15.000 psi (1034,21 bar)	

Módulo do sensor multivariável coplanar (3051SMV__1 ou 2, 3051SF_1, 2, 5 ou 6)

Faixa de pressão diferencial	Faixa de pressão estática (GP/AP) ⁽¹⁾		
	3	4	5 ⁽²⁾
1	1.600 psi (110,32 bar)	2.000 psi (137,90 bar)	N/A
2	1.600 psi (110,32 bar)	3.626 psi (250,00 bar)	3.626 psi (250,00 bar) se aplicada a um lado 6.500 psi (448,16 bar) se aplicada a ambos os lados
3	1.600 psi (110,32 bar)	3.626 psi (250,00 bar)	
4	N/A	3.626 psi (250,00 bar)	
5	N/A	3.626 psi (250,00 bar)	N/A

(1) A pressão pode ser aplicada a um ou ambos os lados.

(2) A faixa 5 de pressão estática é um sensor do medidor vedado.

Transmissor de nível de líquido (Rosemount 3051SAL)

O limite de sobrepressão depende da classificação do sensor ou do flange (a que for menor). Utilize o Instrument Toolkit™ para assegurar que o sistema de selo atenda a todos os limites de pressão e temperatura.

Limites de pressão estática**Módulo do sensor Coplanar (variável única)**

Opera dentro das especificações entre pressões estáticas de linha de:

Faixa	Sensor PD ⁽¹⁾
	3051S_CD 3051SMV__3 ou 4 3051SF_3, 4, 7 ou D
0	0,5 psia a 750 psig (0,03 a 51,71 bar)
1	0,5 psia a 2000 psig (0,03 a 137,90 bar)
2	0,5 psia a 3626 psig (0,03 a 250,00 bar)
3	0,5 psia a 3626 psig (0,03 a 250,00 bar)
4	0,5 psia a 3626 psig (0,03 a 250,00 bar)
5	0,5 psia a 3626 psig (0,03 a 250,00 bar)

(1) O limite de pressão estática de um sensor de pressão diferencial com a opção P9 é de 4500 psig (310,26 bar). O limite de pressão estática de um sensor de pressão diferencial com a opção P0 é de 6092 psig (420,00 bar).

Módulo do sensor multivariável Coplanar

(3051SMV__1 ou 2, 3051SF_1, 2, 5 ou 6)

Opera dentro das especificações entre as pressões de linha estáticas de 0,5 psia (0,03 bar) e os valores na tabela abaixo:

Faixa de pressão diferencial	Faixa de pressão estática (GP/AP)		
	3	4	5 ⁽¹⁾
1	800 psi (55,15 bar)	2000 psi (137,90 bar)	N/A
2	800 psi (55,15 bar)	3626 psi (250,00 bar)	6092 psi (420,00 bar)
3	800 psi (55,15 bar)	3626 psi (250,00 bar)	6092 psi (420,00 bar)
4	N/A	3626 psi (250,00 bar)	6092 psi (420,00 bar)
5	N/A	3626 psi (250,00 bar)	N/A

(1) A faixa 5 de pressão estática é um sensor do medidor vedado.

Limites de pressão máxima de trabalho

A pressão máxima de trabalho é a pressão máxima permitida para operações normais do transmissor. Para um transmissor de pressão diferencial, a pressão máxima de trabalho é a pressão em linha estática sob a qual o transmissor pode operar com segurança. Se um lado do transmissor for exposto à pressão em linha estática total por causa de erros de válvulas, o transmissor terá um deslocamento de saída e deverá ser zerado novamente. Para um transmissor de pressão absoluta ou manométrica, a pressão máxima de trabalho é a mesma do limite superior de faixa (URL). A pressão máxima de trabalho dos transmissores com opções de “montagem em” é limitada pela menor classificação de pressão máxima dos componentes individuais.

Tabela 27: Pressão máxima de trabalho do Rosemount 3051S

Faixa	3051S_CD 3051SAL__D 3051SAM__D	3051S_CG 3051SAL__G 3051SAM__G	3051S_CA 3051SAL__A 3051SAM__A	3051S_TA 3051SAL__E 3051SAM__E	3051S_TG 3051SAL__T 3051SAM__T
0	750 psi 51,7 bar 5,17 mPa	N/A	5 psia 0,35 bar-a 0,035 mPa	N/A	N/A
1	2000 psi 138 bar 13,8 mPa	0,9 psi 0,062 bar 0,0062 mPa	30 psia 2,07 bar-a 0,207 mPa	30 psia 2,07 bar-a 0,207 mPa	30 psi 2,07 bar-a 0,207 mPa
2	3626 psi 250 bar 25 mPa	9 psi 0,62 bar 0,062 mPa	150 psia 10,3 bar-a 1,03 mPa	150 psia 10,3 bar-a 1,03 mPa	150 psi 10,3 bar-a 1,03 mPa
3	3626 psi 250 bar 25 mPa	36 psi 2,48 bar 0,248 mPa	800 psia 55,2 bar-a 5,52 mPa	800 psia 55,2 bar-a 5,52 mPa	800 psi 55,2 bar-a 5,52 mPa
4	3626 psi 250 bar 25 mPa	300 psi 20,7 bar 2,07 mPa	4000 psia 276 bar-a 27,6 mPa	4000 psia 276 bar-a 27,6 mPa	4000 psi 276 bar-a 27,6 mPa
5	3626 psi 250 bar 25 mPa	2000 psi 138 bar 13,8 mPa	N/A	10000 psi 690 bar-a 69,0 mPa	10.000 psi 690 bar-a 69,0 mPa

Nota

O limite de pressão máxima de trabalho de um sensor de PD com a opção P9 é 4500 psig (310,26 bar). O limite de pressão máxima de trabalho de um sensor de PD com a opção P0 é de 6092 psig (420,00 bar).

Tabela 28: Pressão máxima de trabalho do Rosemount 3051SMV

Faixa de pressão diferencial	Faixa de pressão estática (GP/AP)		
	3	4	5
1	800 psi 55,2 bar 5,52 mPa	2000 psi 138 bar 13,8 mPa	N/A
2	800 psi 55,2 bar 5,52 mPa	3626 psi 250 bar 25 mPa	6092 psi 420 bar 42,0 mPa
3	800 psi 55,2 bar 5,52 mPa	3626 psi 250 bar 25 mPa	6092 psi 420 bar 42,0 mPa
4	N/A	3626 psi 250 bar 25 mPa	6092 psi 420 bar 42,0 mPa
5	N/A	3626 psi 250 bar 25 mPa	N/A

Limites de pressão de ruptura**Módulo do sensor coplanar (3051S_C, 3051SMV, 3051SF, 3051SAM__G ou A)**

10000 psig (689,47 bar)

Faixa 2-4 de pressão diferencial, faixa 5 de pressão estática

16.400 psi (1.130,74 bar)

Módulo do sensor em linha (3051S_T, 3051SAM__T ou E)

- Faixas 1 a 4: 11000 psi (758,42 bar)
- Faixa 5: 26000 psi (1792,64 bar)

Limites de temperatura**Ambiente**

-40 a 185 °F (-40 a 85 °C)

Com display LCD,⁽³⁾ -40 a 176 °F (-40 a 80 °C)

Com o código de opção P0: -20 a 185 °F (-28 a 85 °C)

(3) o display LCD talvez não possa ser lido e as suas atualizações serão mais lentas em temperaturas abaixo de -4 °F (-20 °C) a -40 °F (-40 °C). O display LCD pode ser encomendado com o código de opção BR6, mas o display não funciona abaixo de -40 °F (-40 °C). A funcionalidade é recuperada à medida que a temperatura atinge -4 °F (-20 °C) novamente.

Com o código de opção BR6: -76 a 185 °F (-60 a 85 °C)

Rosemount 3051SMV com faixa 5 de SP: -20 a 185 °F (-28 a 85 °C)

Armazenamento

-50 a 185 °F (-46 a 85 °C)

Com o display LCD: -40 a 185 °F (-40 a 85 °C)

Com saída wireless: -40 a 185 °F (-40 a 85 °C)

Com o código de opção BR6: -76 a 185 °F (-60 a 85 °C)

Limites de temperatura do processo

À pressão atmosférica e acima:

Módulo do sensor coplanar 3051S_C, 3051SMV⁽¹⁾, 3051SF, 3051SAM__G ou A	
Sensor de preenchimento de silicone	N/A
Com flange coplanar ⁽²⁾	-40 a 250 °F (-40 a 121 °C) ⁽³⁾
Com flange tradicional ⁽⁴⁾	-40 a 300 °F (-40 a 149 °C) ⁽³⁾⁽⁵⁾
com flange do nível ⁽⁴⁾	-40 a 300 °F (-40 a 149 °C) ⁽³⁾
com o manifold integral Rosemount 305 ⁽²⁾	-40 a 300 °F (-40 a 149 °C) ⁽³⁾⁽⁵⁾
Sensor de enchimento inerte ⁽²⁾	Limite de -40 a 185 °F (-40 a 85 °C) ⁽⁶⁾⁽⁷⁾
com o código de opção BR6, flange coplanar	-76 a 250 °F (-60 a 121 °C) ⁽³⁾
com o código de opção BR6, flange tradicional	-75 a 300 °F (-60 a 149 °C) ⁽³⁾
Módulo do sensor em linha 3051S_T, 3051SAM__T ou E	
Sensor de preenchimento de silicone ⁽²⁾	-40 a 250 °F (-40 a 121 °C) ⁽³⁾
com o código de opção BR6	-76 a 250 °F (-60 a 121 °C) ⁽³⁾
Sensor de enchimento inerte ⁽²⁾	-22 a 250 °F (-30 a 121 °C) ⁽³⁾
Rosemount 3051SAL transmissor de nível	
SYLTHERM XLT	-157 a 293 °F (-105 a 145 °C)
Silicone 704 ⁽⁸⁾	32 a 599 °F (0 a 315 °C)
Silicone 705 ⁽⁸⁾	68 a 698 °F (20 a 370 °C)
UltraTherm 805	770 °F (410 °C) com projeto 850 °F (454 °C) ⁽⁹⁾
Silicone 200	-49 a 401 °F (-45 a 205 °C)
Tri-Therm 300	-40 a 401 °F (-40 a 205 °C)
Inerte (Halocarbono)	-49 a 320 °F (-45 a 160 °C)
Glicerina e água ⁽¹⁰⁾⁽¹¹⁾	5 a 203 °F (-15 a 95 °C)
Neobee M-20 ⁽¹⁰⁾	5 a 437 °F (-15 a 225 °C)
Propileno glicol e água ⁽¹⁰⁾⁽¹¹⁾	5 a 203 °F (-15 a 95 °C)

(1) O limite inferior de temperatura do processo para a faixa 5 de pressão estática do 3051SMV é de -20 °F.

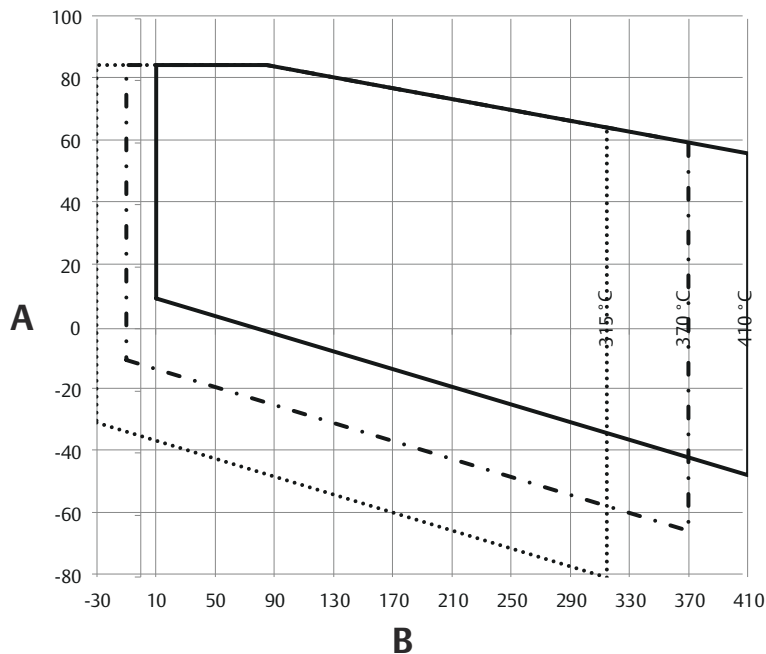
(2) A temperatura ambiente máxima é reduzida em 1,5° para cada grau que a temperatura do fluido do processo ultrapassar 185 °F (85 °C).

(3) Limite de 220 °F (104 °C) no serviço de vácuo; 130 °F (54 °C) para pressões abaixo de 0,5 psia.

(4) A temperatura ambiente máxima é reduzida em 1,0° para cada grau que a temperatura do fluido do processo ultrapassar 185 °F (85 °C) para todos os flanges tradicionais e flanges de nível de montagem vertical.

- (5) -20°F (-29°C) é o limite inferior de temperatura do processo com o código de opção P0.
 (6) 160°F (71°C) no serviço de vácuo.
 (7) Não disponível para 3051S_CA.
 (8) Disponível apenas com o tipo de conexão de selo/DI capilar, códigos de descrição C, D, F, G, J, K, N e P.
 (9) O UltraTherm 805 suporta uma temperatura máxima de design de 850°F (454°C). A classificação de temperatura de projeto é para uso não contínuo com um tempo de exposição cumulativo menor que 12 horas. A temperatura de uso contínuo é definida como 770°F (410°C).
 (10) Este é um fluido de enchimento de grau alimentício.
 (11) Não adequado para aplicações a vácuo.

Faixa operacional de temperatura do expansor de amplitude térmica



.... Silicone 704

----- Silicone 705

— UltraTherm 805

A. Temperatura ambiente ($^{\circ}\text{C}$)

B. Temperatura do processo ($^{\circ}\text{C}$)

Limites de umidade

Percentual de umidade relativa de 0 a 100%

Tempo de ativação

Quando a energia é aplicada ao transmissor durante a partida, o desempenho estará dentro das especificações pelo período de tempo descrito abaixo:

Nota

Não se aplica ao código de opção wireless X.

Para o código de opção F, o dispositivo se comunicará em um segmento em menos de 20 segundos.

Transmissor	Tempo de ativação (típico)
3051S, 3051SF_D, 3051SAL__C	2 segundos
Diagnósticos	5 segundos
3051SMV, 3051SF_1-7	5 segundos
Sistema ERS 3051S	6 segundos

Deslocação volumétrica

Menos de 0,005 pol³ (0,08 cm³)

Amortecimento

Nota

Não se aplica ao código de opção wireless X.

O tempo de resposta de saída analógica a uma alteração é selecionável pelo usuário entre 0 e 60 segundos para uma constante de tempo. Para o Rosemount 3051SMV, 3051SF_1-7, cada variável pode ser ajustada individualmente. O amortecimento de software é adicional ao tempo de resposta do módulo do sensor.

Alarme do modo de falha

4 a 20 mA HART® (código de opção de saída A)

Se o autodiagnóstico detectar uma falha grave no transmissor, o sinal analógico será colocado fora da escala para alertar o usuário. Estão disponíveis os níveis de alarme padrão Rosemount, NAMUR e personalizado (consulte [Configuração do alarme](#)).

O sinal de alarme alto ou baixo pode ser selecionado pelo software ou pelo hardware por meio do interruptor opcional (opção D1).

Configuração do alarme

Configuração	Alarme alto	Alarme baixo
Padrão	≥ 21,75 mA	≤ 3,75 mA
Compatível com NAMUR ⁽¹⁾	≥ 22,5 mA	≤ 3,6 mA
Níveis personalizados ⁽²⁾⁽³⁾	20,2 - 23,0 mA	3,4 - 3,8 mA

(1) Os níveis de saída analógica estão em conformidade com a recomendação NAMUR NE 43. Consulte os códigos de opção C4 ou C5.

(2) O alarme baixo deve ser 0,1 mA menor que a saturação baixa e o alarme alto deve ser 0,1 mA maior que a saturação alta.

(3) Para o Rosemount 3051SMV e o código de opção DA2, os valores personalizados de alarme baixo são 3,57 - 3,8 mA.

Especificações físicas

Seleção de materiais

A Emerson oferece uma série de produtos Rosemount com diversas opções e configurações de produtos, incluindo material de construção com bom desempenho em uma ampla gama de aplicações. As informações do produto Rosemount apresentadas foram planejadas como um guia para o comprador realizar uma seleção apropriada para a aplicação. É de única responsabilidade do comprador fazer uma análise criteriosa de todos os parâmetros do processo (como componentes químicos, temperatura, pressão, vazão, abrasivos, contaminantes etc.), quando for especificar o produto, materiais, opções e componentes para a aplicação em particular. A Emerson não pode avaliar ou garantir a compatibilidade do fluido ou outros parâmetros do processo com o produto, opções, configuração ou materiais de construção selecionados.

Conexões elétricas

½-14 NPT, G½ e conduíte M20 × 1½. Conexões de interface HART® fixadas ao bloco de terminais para os códigos de saída A e X.

Conexões do processo

Módulo do sensor coplanar (Rosemount 3051S_C, 3051SMV, 3051SF, 3051SAM__G ou A)	
Padrão	¼-18 NPT em centro de 2⅞ pol.
Adaptadores do flange	½-14 NPT e RC½ em centros de 2 pol. (50,8 mm), 2⅞ pol. (54,0 mm) ou 2¼ pol. (57,2 mm)
Módulo do sensor em linha (Rosemount 3051S_T, 3051SAM__T ou E)	
Padrão	½-14 NPT fêmea
Código F11	Flange de aparelho não roscado (disponível em aço inoxidável apenas para faixas 1-4 do sensor)
Código G11	G½ A DIN 16288 macho (disponível em aço inoxidável apenas para as faixas 1 a 4 do sensor)
Código H11	Autoclave de tipo F-250C (vedação de bucim com alívio de pressão de 916-18; DE ¼ do tubo de alta pressão 60° cônico; disponível em aço inoxidável apenas para a faixa 5 do sensor)
Transmissor de nível (Rosemount 3051SAL)	
Selo FF	2 pol. (DN 50), 3 pol. (DN 80) ou 4 pol. (DN 100); flange ANSI Classe 150, 300, 600, 900, 1500 e 2500; flange JIS 10 K, 20 K ou 40 K; flange PN 10/16 ou PN 40
Selo PF	
Selo EF	
Selo RF	1 pol. (DN 25) ou 1½ pol. (DN 40); flange ANSI Classe 150, 300 ou 600, flange JIS 10 K, 20 K ou 40 K; flange PN 40
Selo RT	¼-18, ½-14, ¾-14 ou 1-11,5 NPT fêmea
Selo FC	2 ou 3 pol.; flange ANSI Classe 150, 300, 600, 900, 1500, 2500; flange PN 63 ou PN 100
Selo RC	½, ¾, 1 ou 1½ pol.; flange ANSI Classe 150, 300, 600, 900, 1500, 2500; flange PN 63 ou PN 100
Selo SC	Higiênico estilo Tri-Clover 1½, 2 ou 3 pol. Tri-Clamp
Selo SS	Tank spud higiênico de 4 pol.

Peças molhadas do processo

Diafragmas de isolamento do processo

Módulo do sensor coplanar (3051S_C, 3051SMV)	
Aço inoxidável 316L (UNS S31603), liga C-276 (UNS N10276), liga 400 (UNS N04400), tântalo (UNS R05440), liga 400 revestida de ouro, aço inoxidável 316L revestido de ouro	
Código B11	A conexão do processo do lado baixo é de aço inoxidável
Módulo do sensor em linha (3051S_T)	
Aço inoxidável 316L (UNS S31603), liga C-276 (UNS N10276)	
Transmissor de nível (Rosemount 3051SAL)	
Selo FF	Aço inoxidável 316L, Liga C-276, Tântalo
Selo EF	
Selo RF	

Selo RT	Aço inoxidável 316L, liga C-276
Selo PF	
Selo FC	
Selo RC	
Selo SC	
Selo SS	

Válvulas de drenagem/ventilação

Material de aço inoxidável 316, liga C-276 ou liga 400/K-500

(Assento de ventilação do dreno: liga 400, haste de ventilação do dreno: liga K-500)

Nota

A liga 400/K-500 não está disponível com o Rosemount 3051SAL.

Flanges do processo e adaptadores de flange

Aço carbono laminado

Aço inoxidável: CF-8M (aço inoxidável 316 fundido) de acordo com ASTM A743

C-276 fundido: CW-12MW de acordo com ASTM A494

Liga 400 fundida: M-30C de acordo com ASTM A494

O-rings em contato com o processo

PTFE com fibra de vidro (PTFE reforçado com grafite com código 6 de diafragma de isolamento)

Flange de montagem do Rosemount 3051SAL

CS galvanizado com zinco e cobalto ou SST 316

Extensão de selo do Rosemount 3051SAL

CF-3M (aço inoxidável 316L fundido, material de acordo com ASTM A743) ou CW-12MW (C-276 fundido, material de acordo com ASTM A494)

Peças secas

Invólucro de componentes eletrônicos

Liga de alumínio com baixo teor de cobre ou CF-8M (aço inoxidável 316 fundido)

Os invólucros estão em conformidade com a NEMA® Tipo 4X, IP66 e IP68 [66 pés (20 m) para 168 horas] quando instalados corretamente.

Nota

IP 68 não disponível com saída wireless.

Invólucro do módulo sensor Coplanar

Aço inoxidável: CF-3M (aço inoxidável 316L fundido)

Parafusos

Aço-carbono revestido de acordo com ASTM A449, Tipo 1

Aço inoxidável 316 austenítico de acordo com ASTM F593

Aço inoxidável ASTM A453, Classe D, grau 660

Aço liga ASTM A193, grau B7M

Aço inoxidável ASTM A193, classe 2, grau B8M

Liga K-500

Fluido de enchimento do módulo do sensor

Silicone é padrão.

Inerte está disponível como código de opção (L1).

Nota

Inerte não está disponível com o Rosemount 3051S_CA.

Inerte para a série em linha usa Fluorinert™ FC-43.

Inerte para a série Coplanar usa Halocarbono.

Selo do fluido de enchimento (apenas nível de líquido)

Rosemount 3051SAL: Silicone 200, Tri-Therm 300, Silicone 704, Silicone 705, UltraTherm™ 805, inerte, SYLTHERM™ XLT, Neobee® M-20, glicerina e água, propileno glicol e água.

Pintura para invólucro de alumínio

Poliuretano

O-rings de proteção

Buna-N

Antena wireless

Antena externa (WK/WM): Antena omnidirecional integrada PBT/PC

Antena remota (WN): Antena omnidirecional de fibra de vidro

Módulo de alimentação

A conexão chaveada, substituível em campo, elimina o risco de instalação incorreta, módulo de alimentação de cloreto de tionila/lítio intrinsecamente seguro com invólucro de PBT.

Pesos de envio

Tabela 29: Módulos do sensor

Módulo do sensor coplanar⁽¹⁾
3,1 lb (1,4 kg)
Módulo do sensor em linha
1,4 lb (0,6 kg)

(1) Flange e parafusos não incluídos.

Tabela 30: Transmissores

Transmissor totalmente funcional com módulo, bloco de terminais, tampas padrão e placa do conector, se aplicável.

Transmissor com módulo do sensor coplanar (3051S_C, 3051SMV, 3051SAM__G ou A)	
Invólucro da caixa de junção, flange de aço inoxidável	6,3 lb (2,8 kg)
Caixa PlantWeb™, flange de aço inoxidável	6,7 lb (3,1 kg)
Invólucro PlantWeb wireless, flange de aço inoxidável	7,3 lb (3,3 kg)

Tabela 30: Transmissores (continuação)

Transmissor com módulo do sensor coplanar (3051S_C, 3051SMV, 3051SAM__G ou A)	
Transmissor com módulo do sensor em linha (3051S_T, 3051SAM__T ou E)	
Caixa de junção	3,2 lb (1,4 kg)
Invólucro PlantWeb	3,7 lb (1,7 kg)
Caixa PlantWeb wireless	4,2 lb (1,9 kg)

Tabela 31: Opções do transmissor

Código de opção	Opcional	Adicionar lb. (kg)
1J, 1K, 1L	Invólucro de aço inoxidável Plantweb™	3,5 (1,6)
2J	Caixa de junção de aço inoxidável	3,4 (1,5)
7J	Conexão rápida de aço inoxidável	0,4 (0,2)
2A, 2B, 2C	Invólucro da caixa de junção de alumínio	1,1 (0,5)
1A, 1B, 1C	Invólucro PlantWeb de alumínio	1,1 (0,5)
M5 ⁽¹⁾	Display LCD para caixa PlantWeb de alumínio Display LCD para caixa PlantWeb de aço inoxidável	0,8 (0,4) 1,6 (0,7)
B4	Suporte de montagem de aço inoxidável para flange coplanar	1,2 (0,5)
B1, B2, B3	Suporte de montagem para flange tradicional	1,7 (0,8)
B7, B8, B9	Suporte de montagem para flange tradicional com parafusos de aço inoxidável	1,7 (0,8)
BA, BC	Suporte para flange tradicional de aço inoxidável	1,6 (0,7)
B4	Suporte de montagem de aço inoxidável para colocação em linha	1,3 (0,6)
F12, F22 ⁽²⁾	Flange tradicional de aço inoxidável com ventilações do dreno de aço inoxidável	3,2 (1,5)
F13, F23 ⁽²⁾	Flange tradicional de C-276 fundido com ventilações do dreno de liga C-276	3,6 (1,6)
E12, E22 ⁽²⁾	Flange coplanar de aço inoxidável com ventilações do dreno de aço inoxidável	1,9 (0,9)
F14, F24 ⁽²⁾	Flange tradicional de liga 400 fundida com ventilações do dreno de liga 400/K-500	3,6 (1,6)
F15, F25 ⁽²⁾	Flange tradicional de aço inoxidável com ventilações do dreno de liga C-276	3,2 (1,5)
G21	Flange do nível (3 pol., Classe 150)	12,6 (5,7)
G22	Flange do nível (3 pol., Classe 300)	15,9 (7,2)
G11	Flange do nível (2 pol., Classe 150)	6,8 (3,1)
G12	Flange do nível (2 pol., Classe 300)	8,2 (3,7)
G31	Flange do nível DIN, aço inoxidável, DN 50, PN 40	7,8 (3,5)
G41	Flange de nível DIN, aço inoxidável, DN 80, PN 40	13,0 (5,9)

(1) Inclui o display LCD e a tampa do display.

(2) Inclui parafusos de montagem.

Tabela 32: Componentes do transmissor

Item	Peso em lb (kg)
Tampa de alumínio padrão	0,4 (0,2)
Tampa de aço inoxidável padrão	1,3 (0,6)
Tampa do display de alumínio	0,7 (0,3)
Tampa do display de aço inoxidável	1,5 (0,7)
Tampa estendida wireless	0,7 (0,3)
Display LCD ⁽¹⁾	0,1 (0,04)
Bloco de terminais da caixa de junção	0,2 (0,1)
Bloco de terminais Plantweb	0,2 (0,1)
Módulo de alimentação	0,5 (0,2)

(1) *Display apenas.*

Tabela 33: Rosemount 3051SAL sem as opções de plataforma SuperModule, caixa ou transmissor

Flange	Nivelado lb. (kg)	Ext. de 2 pol.lb (kg)	Ext. de 4 pol.lb (kg)	Ext. de 6 pol.lb (kg)
2 pol. Classe 150	9,5 (4,3)	N/A	N/A	N/A
3 pol. Classe 150	15,7 (7,1)	16,4 (7,4)	17,6 (8,0)	18,9 (8,6)
4 pol. Classe 150	21,2 (9,6)	20,9 (9,5)	22,1 (10,0)	23,4 (10,6)
2 pol. Classe 300	11,3 (5,1)	N/A	N/A	N/A
3 pol. Classe 300	19,6 (8,9)	20,3 (9,2)	21,5 (9,8)	22,8 (10,3)
4 pol. Classe 300	30,4 (13,8)	30,3 (13,7)	31,5 (14,3)	32,8 (14,9)
2 pol. Classe 600	12,8 (5,8)	N/A	N/A	N/A
3 pol. Classe 600	22,1 (10,0)	22,8 (10,3)	24,0 (10,9)	25,3 (11,5)
DN 50/PN 40	11,3 (5,1)	N/A	N/A	N/A
DN 80/PN 40	16,0 (7,3)	16,7 (7,6)	17,9 (8,1)	19,2 (8,7)
DN 100/PN 10/16	11,2 (5,1)	11,9 (5,4)	13,1 (5,9)	14,4 (6,5)
DN 100/PN 40	12,6 (5,7)	13,3 (6,0)	14,5 (6,6)	15,8 (7,1)

Certificações de produto

Rosemount 3051S/3051SFx/3051S-ERS

Rev 3.10

Informações sobre diretrizes europeias

Uma cópia da Declaração de Conformidade da UE pode ser encontrada no final do Guia de início rápido. A revisão mais recente da Declaração de Conformidade da UE pode ser encontrada em [Emerson.com/Rosemount](https://emerson.com/rosemount).

Certificação de locais comuns

Por padrão, o transmissor foi examinado e testado para determinar se o projeto atende aos requisitos básicos elétricos, mecânicos e de proteção contra incêndio por um laboratório de testes reconhecido nacionalmente (NRTL), como acreditado pelo Instituto Nacional de Segurança e Saúde Ocupacional dos EUA (OSHA).

Instalação de equipamentos na América do Norte

O Código elétrico nacional dos EUA® (NEC) e o Código elétrico canadense (CEC) permitem o uso de equipamentos marcados por divisão em áreas e equipamentos marcados por área em divisões. As marcações devem ser adequadas à classificação de área e classe de gás e temperatura. Essas informações são claramente definidas nos respectivos códigos.

EUA

E5 EUA à prova de explosão (XP) e à prova de ignição por poeira (DIP)

Certificado FM16US0090

Normas FM Classe 3600 — 2018, FM Classe 3615 — 2018, FM Classe 3616 — 2011, FM Classe 3810 — 2018, ANSI/NEMA 250 — 2003

Marcas XP CL I, DIV 1, GP B, C, D; DIP CL II, DIV 1, GP E, F, G; CL III; T5 ($-50^{\circ}\text{C} \leq T_a \leq +85^{\circ}\text{C}$); Selado na fábrica; Tipo 4X

I5 EUA, segurança intrínseca (IS) e não inflamável (NI)

Certificado FM16US0089X

Normas FM Classe 3600:2018, FM Classe 3610:2010, FM Classe 3611:2004, FM Classe 3616:2011, FM Classe 3810:2018, ANSI/ISA-60079-0:2013, ANSI/ISA-60079-11:2013, ANSI/ISA-61010-1:2004, NEMA 250:1991 (apenas 3051SFA) ou NEMA 250:2003

Marcações IS CL I, DIV 1, GP A, B, C, D; CL II, DIV 1, GP E, F, G; Classe III; Classe 1, Zona 0 AEx ia IIC T4; NI CL 1, DIV 2, GP A, B, C, D; T4 ($-50^{\circ}\text{C} \leq T_a \leq +70^{\circ}\text{C}$) [HART]; T4 ($-50^{\circ}\text{C} \leq T_a \leq +60^{\circ}\text{C}$) [Fieldbus]; quando conectado conforme o desenho Rosemount 03151-1006; Tipo 4X

Condição especial para uso seguro (X):

O transmissor de pressão do modelo 3051S/3051S-ERS contém alumínio e é considerado um possível risco de ignição por impacto ou atrito. Deve-se tomar cuidado durante a instalação e uso para evitar impacto e atrito.

Nota

Os transmissores marcados com NI CL 1, DIV 2 podem ser instalados em locais da Divisão 2 usando os métodos gerais de fiação da Divisão 2 ou cabeamento de campo não inflamável (NIFW). Consulte o desenho 03151-1006.

EUA, Segurança Intrínseca (IS) e Não Inflamável (NI)

Certificado 1143113

Normas FM Classe 3600:2011, FM Classe 3610:2010, FM Classe 3611:2004, FM Classe 3810:2005, UL50E (1ª Edição)

Marcações IS Classe I/II/III, Divisão 1, Grupos A, B, C, D, T4/E, F e G T135 °C; Classe I, Zona 0 AEx ia IIC T4 Ga; T4 ($-50^{\circ}\text{C} \leq T_a \leq +70^{\circ}\text{C}$) [HART];

T4 ($-50\text{ °C} \leq T_a \leq +60\text{ °C}$) [Fieldbus];
quando conectado conforme o desenho 03151- 1016 da Rosemount; tipo 4X

IE EUA FISCO

Certificado FM16US0089X

Normas FM Classe 3600 – 2011, FM Classe 3610 – 2010, FM Classe 3611 – 2004, FM Classe 3810 – 2005, NEMA 250 – 2003

Marcações IS CL I, DIV 1, GP A, B, C, D; T4 ($-50\text{ °C} \leq T_a \leq +60\text{ °C}$); quando conectado conforme o desenho 03151-1006 da Rosemount; tipo 4X

Condição especial para uso seguro (X):

O transmissor de pressão do modelo 3051S/3051S-ERS contém alumínio e é considerado um possível risco de ignição por impacto ou atrito. Deve-se tomar cuidado durante a instalação e uso para evitar impacto e atrito.

FISCO EUA

Certificado 1143113

Normas FM Classe 3600:2011, FM Classe 3610:2010, FM Classe 3611:2004, FM Classe 3810:2005, UL50E (1ª Edição)

Marcações IS Classe I/II/III, Divisão 1, Grupos A, B, C, D, T4/E, F e G T135 °C; Classe I, Zona 0 AEx ia IIC T4 Ga;
T4 ($-50\text{ °C} \leq T_a \leq +70\text{ °C}$) [HART];
T4 ($-50\text{ °C} \leq T_a \leq +60\text{ °C}$) [Fieldbus];
Quando conectado conforme o desenho 03151- 1016 da Rosemount; tipo 4X

Canadá

E6 Canadá à prova de explosão, à prova de ignição por poeira e Divisão 2

Certificado 1143113

Normas CAN/CSA C22.2 nº 0-10, Norma CSA C22.2 nº 25-1966, Norma CSA C22.2 nº 30-M1986, CAN/CSA C22.2 nº 94-M91, Norma CSA C22.2 nº 142-M1987, Norma CSA C22.2 nº 213-M1987, ANSI/ISA 12.27.01-2003, Norma CSA C22.2 nº 60529:05

Marcas À prova de explosão, Classe I, Divisão 1, Grupos B, C, D; à prova de ignição por poeira, Classe II, Divisão 1, Grupos E, F, G; Classe III; adequado à Classe I, Zona 1, Grupo IIB+H2, T5; adequado à Classe I, Divisão 2, Grupos A, B, C, D; adequado à Classe I, Zona 2, Grupo IIC, T5; quando conectado conforme desenho 03151-1013 da Rosemount; Tipo 4X

I6 Canadá, intrinsecamente seguro

Certificado 1143113

Normas CAN/CSA C22.2 nº 0-10, Norma CSA C22.2 nº 30-M1986, CAN/CSA C22.2 nº 94-M91, Norma CSA C22.2 nº 142-M1987, Norma CSA C22.2 nº 157-92, ANSI/ISA 12.27.01-2003, Norma CSA C22.2 nº 60529:05

Marcações Intrinsecamente seguro Classe I, Divisão 1; Grupos A, B, C, D; adequado à Classe 1, Zona 0, IIC, T3C; quando conectado conforme desenho Rosemount 03151-1016 [3051S] 03151-1313 [ERS]; Tipo 4X

IF Canadá FISCO

Certificado 1143113

Normas CAN/CSA C22.2 nº 0-10, Norma CSA C22.2 nº 30-M1986, CAN/CSA C22.2 nº 94-M91, Norma CSA C22.2 nº 142-M1987, Norma CSA C22.2 nº 157-92, ANSI/ISA 12.27.01-2003, Norma CSA C22.2 nº 60529:05

Marcações FISCO, intrinsecamente seguro Classe I, Divisão 1; Grupos A, B, C, D; adequado à Classe 1, Zona 0, IIC, T3C; quando conectado conforme o desenho 03151-1016 [3051S] 03151-1313 [ERS] da Rosemount; Tipo 4X

Europa

E1 ATEX/UKEX, à prova de chamas

Certificado ATEX	KEMA 00ATEX2143X
Certificado UKEX	DEKRA 21UKEX0293X
Normas	EN IEC 60079-0:2018, EN 60079-1:2014, EN 60079-26:2015
Marcações	Ⓔ II ½ G Ex db IIC T6...T4 Ga/Gb, T6 (-60 °C ≤ T _a ≤ +70 °C), T5/T4 (-60 °C ≤ T _a ≤ +80 °C)

Tabela 34: Temperatura do processo

Classe de temperatura	Temperatura do processo
T6	-60 °C a +70 °C
T5	-60 °C a +80 °C
T4	-60 °C a +120 °C

Condições especiais para uso seguro (X):

1. Este dispositivo contém uma parede fina do diafragma com menos de 1 mm de espessura que forma um limite entre a Categoria 1 (conexão de processo) e a Categoria 2 (todas as outras partes do equipamento). O código do modelo e a folha de dados devem ser consultados para obter detalhes do material do diafragma. A instalação, manutenção e uso devem levar em consideração as condições ambientais às quais o diafragma estará sujeito. As instruções do fabricante para instalação e manutenção devem ser seguidas detalhadamente para garantir a segurança durante a vida útil prevista.
2. As juntas à prova de chamas não foram projetadas para serem consertadas.
3. Opções de pintura não padronizadas podem causar riscos de descarga eletrostática. Evite instalações que possam causar acúmulo eletrostático em superfícies pintadas e limpe essas superfícies apenas com um pano úmido. Se a tinta for encomendada por meio de um código de opção especial, entre em contato com o fabricante para obter mais informações.
4. O cabo, prensa-cabos e plugues apropriados devem ser adequados para uma temperatura de 5 °C acima da temperatura máxima especificada para o local de instalação.

Segurança intrínseca ATEX I1

Certificado	BAS01ATEX1303X
Normas	EN IEC 60079-0: 2018, EN 60079-11: 2012
Marcações	Ⓔ II 1 G Ex ia IIC T4 Ga, T4 (-60 °C ≤ T _a ≤ +70 °C)

Tabela 35: Parâmetros de entrada

	U _i	I _i	P _i	C _i	L _i
SuperModule	30 V	300 mA	1,0 W	30 nF	0
3051S...A; 3051SF...A; 3051SAL...C	30 V	300 mA	1,0 W	12 nF	0
3051S...F; 3051SF...F	30 V	300 mA	1,3 W	0	0
3051S ...A...M7, M8 ou M9; 3051SF ...A...M7, M8 ou M9; 3051SAL...C... M7, M8 ou M9	30 V	300 mA	1,0 W	12 nF	60 μH
3051SAL ou 3051SAM	30 V	300 mA	1,0 W	12 nF	33 μH
3051SAL...M7, M8 ou M9 3051SAM...M7, M8 ou M9	30 V	300 mA	1,0 W	12 nF	93 μH
Opção de RTD para 3051SF	5 V	500 mA	0,63 W	N/A	N/A

Condições especiais para uso seguro (X):

1. Os transmissores do Modelo 3051S equipados com proteção contra transientes não são capazes de suportar o teste de 500V conforme definido na Cláusula 6.3.13 da EN 60079-11:2012. Isso deve ser levado em conta durante a instalação.
2. Os pinos do terminal do Modelo 3051S SuperModule devem ser fornecidos com um grau de proteção de pelo menos IP20 de acordo com IEC/EN 60529.
3. A caixa do Modelo 3051S pode ser feita de liga de alumínio e receber um acabamento protetor de tinta de poliuretano. No entanto, deve-se tomar cuidado para protegê-la contra impactos ou desgaste, se estiver localizada em uma área de zona 0.

IA ATEX FISCO

Certificado	BAS01ATEX1303X
Normas	EN IEC 60079-0: 2018, EN 60079-11: 2012
Marcações	Ⓔ II 1 G Ex ia IIC T4 Ga, T4 (-60 °C ≤ T _a ≤ +70 °C)

Tabela 36: Parâmetros de entrada

Parâmetro	FISCO
Tensão U _i	17,5 V
Corrente I _i	380 mA
Potência P _i	5,32 W
Capacitância C _i	0
Indutância L _i	0

Condições especiais para uso seguro (X):

1. Os transmissores do Modelo 3051S equipados com proteção contra transientes não são capazes de suportar o teste de 500V conforme definido na Cláusula 6.3.13 da EN 60079-11:2012. Isso deve ser levado em conta durante a instalação.
2. Os pinos do terminal do Modelo 3051S SuperModule devem ser fornecidos com um grau de proteção de pelo menos IP20 de acordo com IEC/EN 60529.
3. A caixa do Modelo 3051S pode ser feita de liga de alumínio e receber um acabamento protetor de tinta de poliuretano. No entanto, deve-se tomar cuidado para protegê-la contra impactos ou desgaste, se estiver localizada em uma área de zona 0.

ND ATEX Poeira

Certificado	BAS01ATEX1374X
Padrões	EN 60079-0: 2012+A11:2013, EN 60079-31: 2009
Marcações	Ⓔ II 1 D Ex ta IIIC T105 °C T ₅₀₀ 95 °C Da, (-20 °C ≤ T _a ≤ +85 °C), V _{máx} = 42,4 V

Condições especiais para uso seguro (X):

1. As entradas dos cabos devem ser utilizadas para manter a proteção contra infiltração da caixa até pelo menos IP66.
2. As entradas de cabos não usadas devem ser fechadas com buijões de selagem adequados, que mantenham a proteção contra infiltração da caixa em pelo menos IP66.
3. As entradas de cabos e os buijões de selagem devem ser adequados para a faixa de temperatura ambiente do equipamento e capazes de suportar um teste de impacto de 7 J.
4. O(s) SuperModule(s) deve(m) ser parafusado(s) firmemente em seu(s) lugar(es) para manter a proteção contra infiltração do(s) invólucro(s).

N1 ATEX Tipo n

Certificado	BAS01ATEX3304X
--------------------	----------------

Normas	EN IEC 60079-0: 2018, EN 60079-15: 2010
Marcações	Ⓔ II 3 G Ex nA IIC T5 Gc, (-40 °C ≤ T _a ≤ +85 °C), V _{máx} = 45 V

Condição especial para uso seguro (X):

O equipamento não é capaz de resistir ao teste de isolamento de 500V, exigido pela cláusula 6.5 da EN 60079-15:2010. Isso deve ser considerado ao instalar o equipamento.

Nota

O conjunto RTD não está incluído na aprovação de tipo n do 3051SFx.

Internacional**E7 IECEx, à prova de chamas e poeira**

Certificado	IECEx KEM 08.0010X (à prova de chamas)
Normas	IEC 60079-0:2017, IEC 60079-1:2014, IEC 60079-26:2014
Marcações	Ex db IIC T6...T4 Ga/Gb, T6 (-60 °C ≤ T _a ≤ +70 °C), T5/T4 (-60 °C ≤ T _a ≤ +80 °C)

Tabela 37: Temperatura do processo

Classe de temperatura	Temperatura do processo
T6	-60 °C a +70 °C
T5	-60 °C a +80 °C
T4	-60 °C a +120 °C

Condições especiais para uso seguro (X):

1. Este dispositivo contém um diafragma de parede fina com menos de 1 mm de espessura que forma um limite entre a EPL Ga (conexão de processo) e a EPL Gb (todas as outras partes do equipamento). O código do modelo e a folha de dados devem ser consultados para obter detalhes do material do diafragma. A instalação, manutenção e uso devem levar em consideração as condições ambientais às quais o diafragma estará sujeito. As instruções do fabricante para instalação e manutenção devem ser seguidas detalhadamente para garantir a segurança durante a vida útil prevista.
2. Juntas à prova de chamas não foram projetadas para serem consertadas.
3. Opções de pintura fora do padrão podem ter risco de descarga eletrostática. Evite instalações que possam causar acúmulo eletrostático em superfícies pintadas e limpe as superfícies pintadas apenas com um pano úmido. Se a tinta for encomendada por meio de um código de opção especial, entre em contato com o fabricante para obter mais informações.
4. O cabo, engaxetamentos e tampões apropriados devem ser adequados para uma temperatura de 5 °C acima da temperatura máxima especificada para o local de instalação.

Certificado	IECEx BAS 09.0014X (Poeira)
Normas	IEC 60079-0:2011, IEC 60079-31:2008
Marcações	Ex ta IIIC T105 °C T50095 °C Da, (-20 °C ≤ T _a ≤ +85 °C), V _{máx} = 42,4 V

Condições especiais para uso seguro (X):

1. As entradas dos cabos devem ser utilizadas para manter a proteção contra infiltração da caixa até pelo menos IP66.
2. As entradas de cabos não usadas devem ser fechadas com bujões de selagem adequados, que mantenham a proteção contra infiltração da caixa em pelo menos IP66.
3. As entradas de cabos e os bujões de selagem devem ser adequados para a faixa de temperatura ambiente do equipamento e capazes de suportar um teste de impacto de 7J.
4. O 3051S SuperModule deve ser aparafusado firmemente no lugar para manter a proteção contra infiltração do invólucro.

I7 IECEx Segurança Intrínseca

Certificado	IECEx BAS 04.0017X
Normas	IEC 60079-0: 2017, IEC 60079-11: 2011
Marcações	Ex ia IIC T4 Ga, T4 (-60 °C ≤ T _a ≤ +70 °C)

Tabela 38: Parâmetros de Entrada

	U _i	I _i	P _i	C _i	L _i
SuperModule	30 V	300 mA	1,0 W	30 nF	0
3051S...A; 3051SF...A; 3051SAL...C	30 V	300 mA	1,0 W	12 nF	0
3051S...F; 3051SF...F	30 V	300 mA	1,3 W	0	0
3051S ...A...M7, M8 ou M9; 3051SF ...A...M7, M8 ou M9; 3051SAL...C... M7, M8 ou M9	30 V	300 mA	1,0 W	12 nF	60 µH
3051SAL ou 3051SAM	30 V	300 mA	1,0 W	12 nF	33 µH
3051SAL...M7, M8 ou M9 3051SAM...M7, M8 ou M9	30 V	300 mA	1,0 W	12 nF	93 µH
Opção de RTD para 3051SF	5 V	500 mA	0,63 W	N/A	N/A

Condições especiais para uso seguro (X):

- Os transmissores do Modelo 3051S equipados com proteção contra transientes não são capazes de suportar o teste de 500 V conforme definido na Cláusula 6.3.13 da EN 60079-11:2012. Isso deve ser levado em conta durante a instalação.
- Os pinos do terminal do Modelo 3051S SuperModule devem ser fornecidos com um grau de proteção de pelo menos IP20 de acordo com IEC/EN 60529.
- A caixa do Modelo 3051S pode ser feita de liga de alumínio e receber um acabamento protetor de tinta de poliuretano. No entanto, deve-se tomar cuidado para protegê-la contra impactos ou desgaste, se estiver localizada em uma área de zona 0.

I7 IECEx segurança intrínseca - Grupo I - Mineração (I7 com A0259 especial)

Certificado	IECEx TSA 14.0019X
Normas	IEC 60079-0: 2011, IEC 60079-11: 2011
Marcações	Ex ia I Ma (-60 °C ≤ T _a ≤ +70 °C)

Tabela 39: Parâmetros de entrada

	U _i	I _i	P _i	C _i	L _i
SuperModule	30 V	300 mA	1,0 W	30 nF	0
3051S...A; 3051SF...A; 3051SAL...C	30 V	300 mA	1,0 W	12 nF	0
3051S...F; 3051SF...F	30 V	300 mA	1,3 W	0	0
3051S ...A...M7, M8 ou M9; 3051SF ...A...M7, M8 ou M9; 3051SAL...C... M7, M8 ou M9	30 V	300 mA	1,0 W	12 nF	60 µH
3051SAL ou 3051SAM	30 V	300 mA	1,0 W	12 nF	33 µH
3051SAL...M7, M8 ou M9 3051SAM...M7, M8 ou M9	30 V	300 mA	1,0 W	12 nF	93 µH
Opção de RTD para 3051SF	5 V	500 mA	0,63 W	N/A	N/A

Condições especiais para uso seguro (X):

1. Se o equipamento estiver equipado com um supressor de transiente opcional de 90V, ele não será capaz de suportar o teste de isolamento de 500V exigido pela cláusula 6.3.13 da IEC60079-11. Isso deve ser considerado ao instalar o aparelho.
2. É uma condição de uso seguro que os parâmetros de entrada acima sejam levados em conta durante a instalação.
3. É uma condição de fabricação que somente os equipamentos instalados com invólucro, tampas e invólucro do módulo do sensor fabricados em aço inoxidável sejam usados em aplicações do Grupo I.

IG IECEx FISCO

Certificado	IECEx BAS 04.0017X
Normas	IEC 60079-0: 2017, IEC 60079-11: 2011
Marcações	Ex ia IIC T4 Ga, T4(-60 °C ≤ T _a ≤ +70 °C)

Tabela 40: Parâmetros de entrada

Parâmetro	FISCO
Tensão U _i	17,5 V
Corrente I _i	380 mA
Potência P _i	5,32 W
Capacitância C _i	0
Indutância L _i	0

Condições especiais para uso seguro (X):

1. Os transmissores do Modelo 3051S equipados com proteção contra transientes não são capazes de suportar o teste de 500V conforme definido na Cláusula 6.3.13 da EN 60079-11:2012. Isso deve ser levado em conta durante a instalação.
2. Os pinos do terminal do Modelo 3051S SuperModule devem ser fornecidos com um grau de proteção de pelo menos IP20 de acordo com IEC/EN 60529.
3. A caixa do Modelo 3051S pode ser feita de liga de alumínio e receber um acabamento protetor de tinta de poliuretano. No entanto, deve-se tomar cuidado para protegê-la contra impactos ou desgaste, se estiver localizada em uma área de zona 0.

IG IECEx Segurança intrínseca - Grupo I - Mineração (IG com A0259 especial)

Certificado	IECEx TSA 14.0019X
Normas	IEC 60079-0: 2011, IEC 60079-11: 2011
Marcações	DISPOSITIVO DE CAMPO FISCO Ex ia I Ma, (-60 °C ≤ T _a ≤ +70 °C)

Tabela 41: Parâmetros de entrada

Parâmetro	FISCO
Tensão U _i	17,5 V
Corrente I _i	380 mA
Potência P _i	5,32 W
Capacitância C _i	0
Indutância L _i	0

Condições especiais para uso seguro (X):

1. Se o equipamento estiver equipado com um supressor de transiente opcional de 90V, ele não será capaz de suportar o teste de isolamento de 500V exigido pela cláusula 6.3.13 da IEC60079-11. Isso deve ser considerado ao instalar o aparelho.
2. É uma condição de uso seguro que os parâmetros de entrada acima sejam levados em conta durante a instalação.
3. É uma condição de fabricação que somente os equipamentos instalados com invólucro, tampas e invólucro do módulo do sensor fabricados em aço inoxidável sejam usados em aplicações do Grupo I.

N7 IECEx Tipo n

Certificado	IECEx BAS 04.0018X
Normas	IEC 60079-0: 2017, IEC 60079-15: 2010
Marcações	Ex nA IIC T5 Gc, (-40 °C ≤ T _a ≤ +85 °C)

Condição especial para uso seguro (X):

O equipamento não é capaz de resistir ao teste de isolamento de 500V, exigido pela cláusula 6.5 da EN 60079-15:2010. Isso deve ser considerado ao instalar o equipamento.

Brasil**Brasil, à prova de chamas**

Certificado	UL-BR 15.0393X
Normas	ABNT NBR IEC 60079-0:2008 + Corrigendum 1:2011, ABNT NBR IEC 60079-1:2009 + Corrigendum 1:2011, ABNT NBR IEC 60079-26:2008 + Corrigendum 1: 2008
Marcações	Ex db IIC T6...T4 Ga/Gb, T6 (-60 °C ≤ T _a ≤ +70 °C), T5/T4 (-60 °C ≤ T _a ≤ +80 °C), IP66

Classe de temperatura	Temperatura ambiente	Temperatura de conexão do processo
T6	-60 °C a +70 °C	-60 °C a +70 °C
T5	-60 °C a +80 °C	-60 °C a +80 °C
T4	-60 °C a +80 °C	-60 °C a +120 °C

Condições especiais para uso seguro (X):

1. O dispositivo contém uma parede fina do diafragma com menos de 1 mm de espessura que forma um limite entre a zona 0 (conexão de processo) e a zona 1 (todas as outras partes do equipamento). O código do modelo e a folha de dados devem ser consultados para obter detalhes do material do diafragma. A instalação, manutenção e uso devem levar em conta as condições ambientais às quais o diafragma estará sujeito. As instruções de manutenção do fabricante devem ser seguidas detalhadamente para garantir a segurança durante a vida útil prevista.
2. As juntas à prova de chamas não foram projetadas para serem consertadas.
3. Opções de pintura não padronizadas podem causar riscos de descarga eletrostática. Evite instalações que possam causar acúmulo eletrostático em superfícies pintadas e limpe as superfícies pintadas apenas com um pano úmido. Se a tinta for encomendada por meio de um código de opção especial, entre em contato com o fabricante para obter mais informações.

I2/IB, Brasil, Segurança intrínseca/FISCO

Certificado	UL-BR 15.0392X
Normas	ABNT NBR IEC 60079-0:2013, ABNT NBR IEC 60079-11:2013
Marcações	Ex ia IIC T4 Ga (-60 °C ≤ T _a ≤ +70 °C), IP66

Condições especiais para uso seguro (X):

1. A resistividade de superfície da antena é superior a 1 GΩ. Para evitar o acúmulo de carga eletrostática, não se deve esfregar ou limpar com solventes ou pano seco.
2. O módulo de energia de modelo 701PBKKE pode ser substituído em uma área classificada. O módulo de alimentação tem uma resistência de superfície maior que 1 GΩ e deve ser instalado corretamente na caixa do dispositivo wireless. Cuidados devem ser tomados durante o transporte de e para o ponto de instalação para evitar acúmulo de carga eletrostática.
3. A caixa do 3051S pode ser feita de liga de alumínio e pode receber um acabamento protetor de tinta de poliuretano. No entanto, deve-se tomar cuidado para protegê-la contra impactos ou desgaste se estiver localizada em áreas que requerem EPL Ga.

Tabela 42: Parâmetros de entrada

	U _i	I _i	P _i	C _i	L _i
SuperModule	30 V	300 mA	1,0 W	30 nF	0
3051S...A; 3051SF...A; 3051SAL...C	30 V	300 mA	1,0 W	12 nF	0
3051S...F; 3051SF...F	30 V	300 mA	1,3 W	0	0
3051S...F...IB; 3051SF...F...IB	17,5 V	380mA	5,32 W	0	0
3051S ...A...M7, M8 ou M9; 3051SF ...A...M7, M8 ou M9; 3051SAL...C... M7, M8 ou M9	30 V	300 mA	1,0 W	12 nF	60 μH
3051SAL ou 3051SAM	30 V	300 mA	1,0 W	12 nF	33 μH
3051SAL... M7, M8 ou M9 3051SAM... M7, M8 ou M9	30 V	300 mA	1,0 W	12 nF	93 μH
Opção de RTD para 3051SF	5 V	500 mA	0,63 W	N/A	N/A

China

E3 China à prova de fogo e à prova de ignição por poeira

Certificado 3051S: GYJ21.1120X
3051SFx: GYJ21.3300X
3051S-ERS: GYJ20.1489X

Normas 3051S: GB3836.1-2010, GB3836.2-2010, GB3836.20-2010, GB12476.1-2013, GB12476.5-2013
3051SFx: GB3836.1-2010, GB3836.2-2010, GB12476.1-2013, GB 12476.5-2013
3051S-ERS: GB3836.1-2010, GB3836.2-2010, GB3836.20-2010

Marcações 3051S: Ex d IIC T6...T4; Ex tD A20 T105 °C T₅₀₀ 95 °C; IP66
3051SFx: Ex d IIC T4~T6 Ga/Gb; Ex tD A20 IP66 T105 °C T₅₀₀ 95 °C; IP66
3051S-ERS: Ex d IIC T4~T6 Ga/Gb

产品安全使用特殊条件

- 证书编号后缀“X”表明产品具有安全使用特殊条件: 涉及隔爆接合面的维修须联系产品制造商。
- 产品使用注意事项
 1. 用于爆炸性气体环境中, 产品使用环境温度与温度组别和介质温度的关系为:

温度组别	环境温度	过程温度
T6	-60 °C ≤ Ta ≤ +70 °C	-60 °C ≤ Ta ≤ +70 °C
T5	-60 °C ≤ Ta ≤ +80 °C	-60 °C ≤ Ta ≤ +80 °C

温度组别	环境温度	过程温度
T4	$-60^{\circ}\text{C} \leq T_a \leq +80^{\circ}\text{C}$	$-60^{\circ}\text{C} \leq T_a \leq +120^{\circ}\text{C}$

- 用于爆炸性粉尘环境中, 产品使用环境温度为: $-20^{\circ}\text{C} \leq T_a \leq +85^{\circ}\text{C}$.
- 产品外壳设有接地端子, 用户在使用时应可靠接地.
- 安装现场应不存在对产品外壳有腐蚀作用的有害气体.
- 现场安装时, 电缆引入口须选用国家指定的防爆检验机构按检验认可, 具有 Ex dIIC, Ex tD A20 IP66 防爆等级的电缆引入装置或堵封件, 冗余电缆引入口须用堵封件有效密封.
- 用于爆炸性气体环境中, 现场安装, 使用和维护必须严格遵守“断电后开盖!”的警告语. 用于爆炸性粉尘环境中, 现场安装, 使用和维护必须严格遵守“爆炸性粉尘场所严禁开盖!”的警告语.
- 用于爆炸性粉尘环境中, 产品外壳表面需保持清洁, 以防粉尘堆积, 但严禁用压缩空气吹扫.
- 用户不得自行更换该产品的零部件, 应会同产品制造商共同解决运行中出现的故障, 以杜绝损坏现象的发生.
- 产品的安装, 使用和维护应同时遵守产品使用说明书, GB3836.13-2013“爆炸性环境 第 13 部分: 设备的修理, 检修, 修复和改造”, GB3836.15-2000“爆炸性气体环境用电气设备 第 15 部分: 危险场所电气安装 (煤矿除外)”, GB3836.16-2006“爆炸性气体环境用电气设备 第 16 部分: 电气装置的检查和维护 (煤矿除外)”, GB50257-2014“电气装置安装工程爆炸和火灾危险环境电力装置施工及验收规范”和 GB15577-2007“粉尘防爆安全规程”, GB12476.2-2010“可燃性粉尘环境用电气设备 第 2 部分: 选型和安装”的有关规定.

13, China, Segurança intrínseca

Certificado	3051S: GYJ21.1121X [Mfg EUA, China, Singapura] 3051SFx: GYJ21.3301X [Mfg EUA, China, Singapura] 3051S-ERS: GYJ21.1122X [Mfg EUA, China, Singapura]
Normas	3051S: GB3836.1-2010, GB3836.4-2010, GB3836.20-2010 3051SFx: GB3836.1-2010, GB3836.4-2010, GB3836.20-2010 3051S-ERS: GB3836.1-2010, GB3836.4-2010, GB3836.20-2010
Marcações	3051S: Ex ia IIC T4 Ga 3051SFx: Ex ia IIC T4 Ga 3051S-ERS: Ex ia IIC T4 Ga

产品安全使用特殊条件:

- 证书编号后缀“X”表明产品具有安全使用特殊条件:
 - 产品外壳含有轻金属, 用于 0 区时需注意防止由于冲击或摩擦产生的点燃危险.
 - 当选择 T1 瞬态抑制端子时, 此设备不能承受 GB3836.4-2010 标准中第 6.3.12 条规定的 500V 交流有效值试验电压的介电强度试验.
 - Transmitter output 为 X 时, 天线表面电阻大于 $1\text{ G}\Omega$, 为了避免静电积聚, 不允许用溶剂或者干布擦拭; 电源模块表面电阻大于 $1\text{ G}\Omega$, 如果在危险区域更换, 则需要避免静电积聚; 只能使用由原制造厂提供的 P/N 753-9220-XXXX 电池.
- 产品使用注意事项:
 - 产品使用环境温度为:
 - 用于爆炸性气体环境中, 产品使用环境温度为: $-60^{\circ}\text{C} \leq T_a \leq +70^{\circ}\text{C}$
 - 用于爆炸性粉尘环境中, 产品使用环境温度为: $-20^{\circ}\text{C} \leq T_a \leq +85^{\circ}\text{C}$
 2. 本安电气参数:

型号	端子	最高输入电压 U_i (V)	最大输入电流 I_i (mA)	最大输入功率 P_i (W)	最大内部等效参数	
					C_i (nF)	L_i (μ H)
3051SAL_C	+, -, CAN	30	300	1	12	0
3051SAL_C... M7/M8/M9	+, -	30	300	1	12	60
3051SAL, 3051SAM	+, -, CAN	30	300	1	12	33
3051SAL... M7/M8/M9 3051SAM... M7/M8/M9	+, -	30	300	1	12	93

变送器输出	端子	最高输入电压 U_i (V)	最大输入电流 I_i (mA)	最大输入功率 P_i (W)	最大内部等效参数	
					C_i (nF)	L_i (μ H)
Super module	+, -, CAN	30	300	1	30	0
A	+, -	30	300	1	12	0
A 配 M7, M8 或 M9 显示	+, -, CAN	30	300	1	12	60
F	+, -	30	300	1.3	0	0
FISCO	+, -	17.5	380	5.32	0	0
RTD 选项	-	5	500	0.63	-	-

注: 本安电气参数符合 GB3836.19-2010 对 FISCO 现场仪表的参数要求。

- 选择 Remote Mount 选项 M7, M8, M9 时, 电缆分布电容小于 24nF, 分布电感小于 60 μ H。
- 该产品必须与已通过防爆认证的关联设备配套共同组成本安防爆系统方可使用于爆炸性气体环境。其系统接线必须同时遵守本产品 and 所配关联设备的使用说明书要求, 接线端子不得接错。
- 用户不得自行更换该产品的零部件, 应会同产品制造商共同解决运行中出现的故障, 以杜绝损坏现象的发生。
- 用于爆炸性粉尘环境中, 电缆引入口须选用国家指定的防爆检验机构按检验认可, 具有 Ex tD A20 IP66 防爆等级的电缆引入装置或堵封件, 冗余电缆引入口须用堵封件有效密封。
- 产品的安装, 使用和维护应同时遵守产品使用说明书, GB3836.13-2013 “爆炸性环境 第 13 部分: 设备的修理, 检修, 修复和改造”, GB3836.15-2000 “爆炸性气体环境用电气设备 第 15 部分: 危险场所电气安装 (煤矿除外)”, GB3836.16-2006 “爆炸性气体环境用电气设备 第 16 部分: 电气装置的检查和维修 (煤矿除外)”, GB3836.18-2010 “爆炸性环境 第 18 部分: 本质安全系统” 和 GB50257-2014 “电气装置安装工程爆炸和火灾危险环境电力装置施工及验收规范” 和 GB15577-2007 “粉尘防爆安全规程”, GB12476.2-2010 “可燃性粉尘环境用电气设备 第 2 部分”: 选型和安装的有关规定。

N3 China tip o n

Certificado 3051S, 3051SHP: GYJ17.1354X
3051SFX: GYJ17.1355X

Marcações Ex nA IIC T5 Gc

产品安全使用特殊条件

- 产品防爆合格证号后缀“X”代表产品安全使用有特殊条件: 产品选用瞬态保护端子板 (c 中包含 T1 选项) 时, 设备不能承受 500V 对地电压试验 1 分钟, 安装时需考虑在内。
- 产品使用注意事项

1. 产品使用环境温度范围为: $-40^{\circ}\text{C} \leq T_a \leq +85^{\circ}\text{C}$.
2. 最高输入电压: 45V.
3. 现场安装时, 电缆引入口须选用经国家指定的防爆检验机构检验认可的, 具有 Ex e IIC Gb 或 Ex nA IIC Gc 防爆等级的电缆引入装置或堵封件, 冗余电缆引入口须用堵封件有效密封.
4. 安装现场确认无可燃性气体存在时方可维修.
5. 用户不得自行更换该产品的零部件, 应会同产品制造商共同解决运行中出现的故障, 以杜绝损坏现象的发生.
6. 产品的安装, 使用和维护应同时遵守产品使用说明书, GB3836.13-2013 “爆炸性环境 第 13 部分: 设备的修理, 检修, 修复和改造”, GB3836.15-2000 “爆炸性气体环境用电气设备 第 15 部分: 危险场所电气安装 (煤矿除外)”, GB3836.16-2006 “爆炸性气体环境用电气设备 第 16 部分: 电气装置的检查和维护 (煤矿除外)”, GB50257-2014 “电气装置安装工程爆炸和火灾危险环境电力装置施工及验收规范” 的有关规定.

Regulamento Técnico da União Aduaneira (EAC)

EM EAC à prova de chamas e à prova de ignição por poeira

Certificado	EAЭC RU C-US.AA87.B.00587/20
Marcações	Ga/Gb Ex d IIC T6...T4 X Ex tb IIIC T105 °C T ₅₀₀ 95 °C Db X Ex ta IIIC T105 °C T ₅₀₀ 95 °C Da X

IM EAC intrinsecamente seguro

Certificado	EAЭC RU C-US.AA87.B.00587/20
Marcações	0Ex ia IIC T4 Ga X

IN EAC Intrinsecamente seguro

Certificado:	EAЭC RU C-US.AA87.B.00587/20
Marcações:	0Ex ia IIC T4 Ga X

Japão

E4 Japão, à prova de chamas

Certificado	CML 17JPN1147X
Marcações	Ex db IIC T6...T4 Ga/Gb

Classe de temperatura	Temperatura ambiente	Temperatura do processo
T6	-60 a +70 °C	-60 a +70 °C
T5	-60 a +80 °C	-60 a +80 °C
T4	-60 a +80 °C	-60 a +120 °C

Condições especiais para uso seguro:

1. Este dispositivo contém uma parede fina do diafragma com menos de 1 mm de espessura que forma um limite entre EPL Ga (conexão do processo) e EPL Gb (todas as outras partes do equipamento). O código do modelo e a folha de dados devem ser consultados para obter detalhes sobre o material do diafragma. A instalação, manutenção e uso devem considerar as condições ambientais às quais o diafragma estará sujeito. As instruções do fabricante para instalação e manutenção devem ser seguidas em detalhes para garantir a segurança durante a vida útil esperada.
2. Juntas à prova de chamas não foram projetadas para serem consertadas.

3. Opções de pintura fora do padrão podem ter risco de descarga eletrostática. Evite instalações que possam causar acúmulo eletrostático em superfícies pintadas e limpe as superfícies pintadas apenas com um pano úmido. Se a tinta for encomendada por meio de um código de opção especial, entre em contato com o fabricante para obter mais informações.

República da Coreia

EP República da Coreia à prova de chamas

Certificado 19-KA4BO-0913X [Mfg EUA], 12-KB4BO-0180X [Mfg EUA], 11-KB4BO-0068X [Mfg Singapura]

Marcações Ex d IIC T6...T4 Ga/Gb

IP, República da Coreia, Segurança Intrínseca

Certificado 12-KB4BO-0202X [HART – Manufaturado nos EUA], 12-KB4BO-0204X [Fieldbus – Manufaturado nos EUA], 19-KA4BO-0844X [HART – Manufaturado nos EUA], 19-KA4BO-0845X [Fieldbus – Mfg USA], 12-KB4BO-0203X [HART – Manufaturado em Singapura], 13-KB4BO-0296X [Fieldbus – Manufaturado em Singapura], 19-KA4BO-0845X [Fieldbus- Manufaturado nos EUA], 19-KA4BO-0844X [HART- Manufaturado nos EUA]

Marcações Ex ia IIC T4

Combinações

K1	Combinação de E1, I1, N1 e ND
K2	Combinação de E2 e I2
K5	Combinação de E5 e I5
K6	Combinação de E6 e I6
K7	Combinação E7, I7 e N7
KA	Combinação de E1, I1, E6 e I6
KB	Combinação de E5, I5, E6 e I6
KC	Combinação de E1, I1, E5 e I5
KD	Combinação de E1, I1, E5, I5, E6 e I6
KG	Combinação de IA, IE, IF e IG
KM	Combinação de EM e IM
KP	Combinação de EP e IP

Outras certificações

SBS Aprovação tipo American Bureau of Shipping (ABS)

Certificado 17-RJ1679518-PDA

Uso pretendido Meça o calibre ou a pressão absoluta de aplicações de líquidos, gás ou vapor em embarcações da classe ABS, e instalações marinhas e offshore.

SBV Aprovação tipo Bureau Veritas (BV)

Certificado 31910 BV

Requisitos Regras Bureau Veritas para a classificação de navios de aço

Aplicação Notações de classe: AUT-UMS, AUT-CCS, AUT-PORT e AUT-IMS.

SDN Aprovação tipo Det Norske Veritas (DNV)**Certificado** TAA00000K9**Uso pretendido** Regras da Det Norske Veritas para classificação de navios, embarcações de alta velocidade e leves e normas offshore da Det Norske Veritas**Aplicação**

Classes de localização	
Tipo	3051S
Temperatura	D
Umidade	B
Vibração	A
EMC	A
Invólucro	D/IP66/IP68

SLL Aprovação tipo Lloyds Register (LR)**Certificado** LR21173788TA**Aplicação** Categorias ambientais ENV1, ENV2, ENV3, e ENV5**Transferência de custódia D3 - Aprovação de precisão da Measurement Canada [apenas 3051S]****Certificado** AG-0501, AV-2380C

Rosemount 3051S e 3051SMV Wireless

Rev 2.7

Informações sobre diretrizes europeias

Uma cópia da Declaração de Conformidade CE pode ser encontrada no final do Guia de início rápido. A revisão mais recente da Declaração de Conformidade CE pode ser encontrada em Emerson.com/Rosemount.

Conformidade com as normas de telecomunicações

Todos os dispositivos wireless exigem certificação para assegurar que estejam em conformidade com as regulamentações que regem o uso do espectro de RF. Praticamente todos os países exigem esse tipo de certificação de produto.

A Emerson está trabalhando com agências de governos do mundo inteiro para fornecer produtos com conformidade plena e para eliminar o risco de violação das diretrizes ou leis nacionais que regem o uso de dispositivo wireless.

FCC e IC

Este dispositivo está em conformidade com a Parte 15 das Regras da FCC. A operação está sujeita às condições a seguir: Este dispositivo não pode provocar interferência prejudicial. Este dispositivo deve aceitar qualquer interferência recebida, incluindo interferência que possa causar operação indesejada. Este dispositivo deve ser instalado garantindo uma distância mínima de separação de 20 cm entre a antena e todas as pessoas.

Certificação de locais comuns

Como padrão, o transmissor foi examinado e testado para determinar se o projeto atende aos requisitos básicos elétricos, mecânicos e de proteção contra incêndio por um laboratório de testes reconhecido nacionalmente (NRTL), como acreditado pelo Instituto Nacional de Segurança e Saúde Ocupacional dos EUA (OSHA).

Instalação de equipamentos na América do Norte

O Código elétrico nacional dos EUA (NEC) e o Código elétrico canadense (CEC) permitem o uso de equipamentos marcados por divisão em áreas e equipamentos marcados por área em divisões. As marcações devem ser adequadas para a classificação da área, gás e classe de temperatura. Essas informações são claramente definidas nos respectivos códigos.

EUA

I5 EUA, intrinsecamente seguro (IS), não inflamável (NI) e à prova de poeiras combustíveis (DIP)

Certificado FM18US0009X

Normas FM Classe 3600 – 2011, FM Classe 3610 – 2010, FM Classe 3611 – 2004, FM Classe 3810 – 2005, NEMA 250 – 2003

Marcações IS CL I, DIV 1, GP A, B, C, D; CL II, DIV 1, GP E, F, G; CL III T4; CL 1, Zona 0 AEx ia IIC T4; NI CL 1, DIV 2, GP A, B, C, D T4; DIP CL II, DIV 1, GP E, F, G; CL III, T5; T4(-50 °C ≤ T_a ≤ +70 °C)/ T5(-50 °C ≤ T_a ≤ +85 °C); quando conectado conforme desenho Rosemount 03151-1000; Tipo 4X

Condições especiais para uso seguro (X):

1. Os transmissores sem fio Rosemount 3051S e SMV devem ser usados apenas com o pacote de bateria SmartPower Rosemount 701PBKKF (P/N 00753-9220-0001), pacote de bateria Computational Systems Inc (P/N MHM-89004) ou, alternativamente, com o captador de vibrações com módulo de energia inteligente Perpetuum (P/N IPM71008).
2. O transmissor pode conter mais de 10% de alumínio e é considerado um possível risco de ignição por impacto ou atrito. Deve-se tomar cuidado durante a instalação e uso para evitar impacto e fricção.
3. A resistividade da superfície da antena é superior a 1 GΩ. Para evitar acúmulo de carga eletrostática, não se deve limpar nem polir com solventes ou pano seco.

Canadá

I6 Intrinsecamente seguro, Canadá

Certificado CSA 1143113

Padrões CAN/CSA C22.2 nº 0-10, CSA norma C22.2 nº 30-M1986, CAN/CSA C22.2 nº 94-M91, CSA norma C22.2 nº 142-M1987, CSA norma C22.2 nº 157-92, ANSI/ISA 12.27.01-2003, CSA norma C22.2 nº 60529:05

Marcações Intrinsecamente seguro Classe I, Divisão 1; adequado à Classe 1, Zona 0, IIC, T3C; quando conectado conforme desenho Rosemount 03151-1010; Tipo 4X

Europa

I1 ATEX Segurança intrínseca

Certificado Baseefa13ATEX0127X

Padrões EN 60079-0: 2012, EN 60079-11: 2012

Marcações  II 1 G Ex ia IIC T4 Ga, T4(-60 °C ≤ T_a ≤ +70 °C)

Condições especiais para uso seguro (X):

1. O invólucro Rosemount 3051S Wireless e Rosemount 3051SMV Wireless pode ser feito de liga de alumínio e receber um acabamento protetor de tinta de poliuretano. No entanto, deve-se tomar cuidado para protegê-lo de impactos ou atritos se estiver localizado em uma área de zona 0.
2. A resistividade de superfície da antena é superior a 1 GΩ. Para evitar acúmulo de carga eletrostática, não se deve limpar nem esfregar com solventes ou pano seco.

Internacional

I7 IECEx Segurança intrínseca

Certificado IECEx BAS 13.0068X

Padrões IEC 60079-0:2011, IEC 60079-11:2011

Marcações Ex ia IIC T4 Ga, T4(-60 °C ≤ T_a ≤ +70 °C)

Condições especiais para uso seguro (X):

1. O invólucro Rosemount 3051S Wireless e Rosemount 3051SMV Wireless pode ser feito de liga de alumínio e receber um acabamento protetor de tinta de poliuretano. No entanto, deve-se tomar cuidado para protegê-lo de impactos ou atritos se estiver localizado em uma área de zona 0.
2. A resistividade da superfície da antena é maior que 1GΩ . Para evitar acúmulo de carga eletrostática, não se deve limpar nem esfregar com solventes ou pano seco.

Brasil

Brasil, I2 segurança intrínseca

Certificado UL-BR 14.0760X

Normas ABNT NBR IEC60079-0:2008 + Errata 1:2011, ABNT NBR IEC60079-11: 2009

Marcações Ex ia IIC T4 Ga, T4(-60 °C ≤ T_a ≤ +70 °C)

Condição especial para uso seguro (X):

1. Consulte o certificado.

China

I3 China segurança intrínseca

Certificado 3051S Wireless: GYJ21.1121X

	3051SFX: GY]16.1465X [medidores de vazão]
Normas	GB3836.1-2010, GB3836.4-2010, GB3836.20-2010
Marcações	Ex ia IIC T4 Ga, T4(-60~70 °C)

Condição especial para uso seguro (X):

1. Consulte o certificado apropriado.

Nota

Não disponível atualmente no transmissor Rosemount 3051S multivariável Wireless.

Japão**I4 CML intrinsecamente seguro**

Certificado	CML20JPN2011X
Marcações	Ex ia IIC T4 Ga (-60 °C ≤ T _a ≤ +70 °C), Ex ia IIC T5 Ga (-60 °C ≤ T _a ≤ +40 °C)

Regulamento Técnico da União Aduaneira (EAC)**IM EAC Intrinsecamente seguro**

Certificado	TC RU C-US.AA87.B.00378
Marcações	0Ex ia IIC T4 Ga X (-60 °C ≤ T _a ≤ +70 °C)

Condição especial para uso seguro (X):

1. Consulte o certificado sobre as condições especiais.

Nota

Não disponível atualmente no transmissor Rosemount 3051S multivariável Wireless.

República da Coreia**EP República da Coreia, à prova de chamas**

Certificado	19-KA4BO-0913X [Mfg EUA], 12-KB4BO-0180X [Mfg EUA], 11-KB4BO-0068X [Mfg Cingapura]
Marcações	Ex d IIC T6...T4 Ga/Gb

IP República da Coreia, segurança intrínseca [Somente HART]

Certificado	10-KB4BO-0021X [Mfg SMMC], 16-KB4BO-0440X [Mfg EUA], 19-KA4BO-0911X [Mfg EUA]
Marcações	Ex ia IIC T4

Combinações

KQ	Combinação I1, I5 e I6
-----------	------------------------

Rosemount 3051SMV/3051SFx

Rev 2.12

Informações sobre diretrizes europeias

Uma cópia da Declaração de Conformidade CE pode ser encontrada no final do Guia de Início Rápido. A revisão mais recente da Declaração de Conformidade da CE pode ser consultada em Emerson.com/Rosemount.

Certificação de locais comuns

Como norma, o transmissor foi examinado e testado para determinar se o projeto atende aos requisitos básicos elétricos, mecânicos e de proteção contra incêndio por um laboratório de testes nacionalmente reconhecido (NRTL), como acreditado pela Federal Occupational Safety and Health Administration (OSHA, Administração Federal de Segurança e Saúde no Trabalho).

Instalação de equipamentos na América do Norte

O Código elétrico nacional (NEC) dos EUA e o Código elétrico canadense (CEC) permitem o uso de equipamentos marcados por divisão em zonas e equipamentos marcados por zona em divisões. As marcações devem ser adequadas para a classificação da área, gás e classe de temperatura. Essas informações são claramente definidas nos respectivos códigos.

EUA

E5 EUA à prova de explosões (XP) e à prova de ignição por poeira (DIP)

Certificado FM16US0089X

Normas FM Classe 3600 — 2011, FM Classe 3615 — 2006, FM Classe 3616 — 2011, FM Classe 3810 — 2005, ANSI/NEMA 250 — 2003

Marcações XP CL I, DIV 1, GP B, C, D; T5; DIP CL II, DIV 1, GP E, F, G; CL III; T5 ($-50^{\circ}\text{C} \leq T_a \leq +85^{\circ}\text{C}$); Selado na fábrica; Tipo 4X

I5 Intrinsecamente seguro (IS) e à prova de incêndio (NI), EUA

Certificado FM16US0233

Normas FM Classe 3600 — 2011, FM Classe 3610 — 2007, FM Classe 3611 — 2004, FM Classe 3616 — 2006, FM Classe 3810 — 2005, NEMA 250 — 1991

Marcações IS CL I, DIV 1, GP A, B, C, D; CL II, DIV 1, GP E, F, G; Classe III; Classe 1, Zona 0 AEx ia IIC T4; NI CL 1, DIV 2, GP A, B, C, D; T4 ($-50^{\circ}\text{C} \leq T_a \leq +70^{\circ}\text{C}$) quando conectado conforme desenho Rosemount 03151-1206; Tipo 4X

Nota

Os transmissores marcados com NI CL 1, DIV 2 podem ser instalados em locais da Divisão 2 usando métodos gerais de fiação da Divisão 2 ou o cabeamento de campo não inflamável (NIFW). Consulte o desenho 03151-1206.

EUA, Segurança Intrínseca (IS) e Não Inflamável (NI)

Certificado: 1143113

Padrões: FM Classe 3600:2011, FM Classe 3610:2010, FM Classe 3611:2004, FM Classe 3810:2005, UL50E (1ª Ed.)

Marcações: IS Classe I/II/III, Divisão 1, Grupos A, B, C, D, T4/E, F e G T135 °C; Classe I, Zona 0 AEx ia IIC T4 Ga; T4 ($-50^{\circ}\text{C} \leq T_a \leq +70^{\circ}\text{C}$) [HART]; T4 ($-50^{\circ}\text{C} \leq T_a \leq +60^{\circ}\text{C}$) [Fieldbus]; quando conectado conforme o desenho 03151-1207 da Rosemount; Tipo 4X

IE Intrinsecamente seguro, FISCO, EUA

Certificado FM16US0233

Normas FM Classe 3600 – 2011, FM Classe 3610 – 2010, FM Classe 3611 – 2004, FM Classe 3616 – 2006, FM Classe 3810 – 2005, NEMA 250 – 1991

Marcações IS CL I, DIV 1, GP A, B, C, D; T4 ($-50^{\circ}\text{C} \leq T_a \leq +70^{\circ}\text{C}$); quando conectado conforme desenho Rosemount 03151-1006; Tipo 4X

Intrinsecamente seguro EUA FISCO**Certificado:** 1143113**Padrões:** FM Classe 3600:2011, FM Classe 3610:2010, FM Classe 3611:2004, FM Classe 3810:2005, UL50E (1ª Ed.)**Marcações:** IS Classe I/II/III, Divisão 1, Grupos A, B, C, D, T4/E, F e G T135 °C; Classe I, Zona 0 AEx ia IIC T4 Ga; T4 (-50 °C ≤ T_a ≤ +70 °C) [HART]; T4 (-50 °C ≤ T_a ≤ +60 °C) [Fieldbus]; quando conectado conforme o desenho 03151-1207 da Rosemount; Tipo 4X**Canadá****E6 à prova de explosões, à prova de ignição por poeira, Canadá, Divisão 2****Certificado** 1143113**Padrões** CAN/CSA C22.2 n.º 0-10, CSA norma C22.2 n.º 25-1966, CSA norma C22.2 n.º 30-M1986, CSA C22.2 n.º 94.2-07, CSA norma C22.2 n.º 213-M1987, CAN/CSA C22.2 60079-11:14, CAN/CSA-C22.2 n.º 61010-1-12, ANSI/ISA 12.27.01-2003, CSA norma C22.2 n.º 60529:05 (R2010)**Marcações** À prova de explosões Classe I, Divisão 1, Grupos B, C, D; à prova de ignição por poeira Classe II, Divisão 1, Grupos E, F, G; Classe III; adequado à Classe I, Divisão 2, Grupos A, B, C, D; Tipo 4X**I6 Canadá, intrinsecamente seguro****Certificado** 1143113**Normas** CAN/CSA C22.2 n.º 0-10, CSA norma C22.2 n.º 25-1966, CSA norma C22.2 n.º 30-M1986, CSA C22.2 n.º 94.2-07, CSA norma C22.2 n.º 213-M1987, CAN/CSA C22.2 60079-11:14, CAN/CSA-C22.2 n.º 61010-1-12, ANSI/ISA 12.27.01-2003, CSA norma C22.2 n.º 60529:05 (R2010)**Marcações** Intrinsecamente seguro Classe I, Divisão 1; Grupos A, B, C, D; adequado para Classe 1, Zona 0, IIC, T3C, T_a = 70 °C, quando conectado conforme o desenho Rosemount 03151-1207; Tipo 4X**IF Intrinsecamente seguro, FISCO, Canadá****Certificado** 1143113**Normas** CAN/CSA C22.2 n.º 0-10, CSA norma C22.2 n.º 25-1966, CSA norma C22.2 n.º 30-M1986, CSA C22.2 n.º 94.2-07, CSA norma C22.2 n.º 213-M1987, CAN/CSA C22.2 60079-11:14, CAN/CSA-C22.2 n.º 61010-1-12, ANSI/ISA 12.27.01-2003, CSA norma C22.2 n.º 60529:05 (R2010)**Marcações** FISCO intrinsecamente seguro Classe I, Divisão 1; Grupos A, B, C, D; adequado para Classe I, Zona 0; T3C, T_a = 70 °C; quando instalado conforme o desenho Rosemount 03151-1207; Tipo 4X**Europa****E1 ATEX, à prova de chamas****Certificado** KEMA 00ATEX2143X**Normas** EN 60079-0:2012+A11:2013, EN 60079-1: 2014, EN 60079-26:2015**Marcações** Ex II ½ G Ex db IIC T6...T4 Ga/Gb, T6(-60 °C ≤ T_a ≤ +70 °C), T5/T4(-60 °C ≤ T_a ≤ +80 °C)

Classe de temperatura	Temperatura do processo
T6	-60 °C a +70 °C
T5	-60 °C a +80 °C
T4	-60 °C a +120 °C

Condições especiais para uso seguro (X):

1. Este dispositivo contém uma parede fina do diafragma com menos de 1 mm de espessura que forma um limite entre a Categoria 1 (conexão de processo) e a Categoria 2 (todas as outras partes do equipamento). O código do modelo e a folha de dados devem ser consultados para obter detalhes sobre o material do diafragma. A instalação, manutenção e uso devem levar em conta as condições ambientais às quais o diafragma estará sujeito. As instruções do fabricante para instalação e manutenção devem ser seguidas detalhadamente para garantir a segurança durante a vida útil prevista.
2. Juntas à prova de chamas não foram projetadas para serem consertadas.
3. Opções de pintura fora do padrão podem ter risco de descarga eletrostática. Evite instalações que possam causar acúmulo eletrostático em superfícies pintadas e limpe as superfícies pintadas apenas com um pano úmido. Se a tinta for encomendada por meio de um código de opção especial, entre em contato com o fabricante para obter mais informações.
4. O cabo, prensa-cabos e plugues apropriados devem ser adequados para uma temperatura de 5 °C acima da temperatura máxima especificada para o local de instalação.

I1 ATEX, segurança intrínseca

Certificado	Baseefa08ATEX0064X
Normas	EN 60079-0:2012, EN 60079-11:2012
Marcações	Ex II 1 G Ex ia IIC T4 Ga, T4(-60 °C ≤ T _a ≤ +70 °C)

Parâmetro	HART®	FOUNDATION™ Fieldbus	SuperModule™ apenas	RTD (para 3051SFx)	
				HART	Fieldbus
Tensão U _i	30 V	30 V	7,14 V	30 V	30 V
Corrente I _i	300 mA	300 mA	300 mA	2,31 mA	18,24 mA
Potência P _i	1 W	1,3 W	887 mW	17,32 mW	137 mW
Capacitância C _i	14,8 nF	0	0,11 µF	0	0,8 nF
Indutância L _i	0	0	0	0	1,33 Mh

Condições especiais para uso seguro (X):

1. Se o equipamento estiver equipado com o supressor de transiente de 90 V opcional, ele será incapaz de suportar o isolamento de 500 V do teste de aterramento e isso deve ser levado em conta durante a instalação.
2. A caixa pode ser feita de liga de alumínio e receber um acabamento de tinta de poliuretano para proteção. No entanto, deve-se tomar cuidado para protegê-la de impactos ou atritos se estiver localizada em um ambiente de Zona 0.

IA ATEX FISCO

Certificado	Baseefa08ATEX0064X
Normas	EN 60079-0:2012, EN 60079-11:2012
Marcações	Ex II 1 G Ex ia IIC T4 Ga, T4(-60 °C ≤ T _a ≤ +70 °C)

Parâmetro	FISCO
Tensão U _i	17,5 V
Corrente I _i	380 mA
Potência P _i	5,32 W
Capacitância C _i	0
Indutância L _i	0

ND ATEX Poeira

Certificado	BAS01ATEX1374X
Normas	EN 60079-0:2012+A11:2013, EN 60079-31:2009
Marcações	Ex II 1 D Ex ta IIIC T105 °C T ₅₀₀ 95 °C Da, (-20 °C ≤ T _a ≤ +85 °C), V _{max} = 42,4 V

Condições especiais para uso seguro (X):

1. As entradas dos cabos devem ser utilizadas para manter a proteção contra infiltração da caixa até pelo menos IP66.
2. As entradas de cabos não usadas devem ser fechadas com bujões de selagem adequados, que mantenham a proteção contra infiltração da caixa em pelo menos IP66.
3. As entradas de cabos e os bujões de selagem devem ser adequados para a faixa de temperatura ambiente do equipamento e capazes de suportar um teste de impacto de 7J.
4. O(s) SuperModule(s) deve(m) ser parafusado(s) firmemente em seu(s) lugar(es) para manter a proteção contra infiltração do(s) invólucro(s).

N1 ATEX Tipo n

Certificado	Baseefa08ATEX0065X
Normas	EN 60079-0:2012, EN 60079-15:2010
Marcações	Ex II 3 G Ex nA IIC T4 Gc, (-40 °C ≤ T _a ≤ 70 °C), V _{max} = 45 V

Condição especial para uso seguro (X):

1. Se equipado com um supressor de transiente de 90 V, o equipamento não será capaz de suportar o teste de força elétrica de 500 V, conforme definido pela cláusula 6.5.1 da EN 60079-15:2010. Isso deve ser levado em conta durante a instalação.

Internacional**E7 IECEx, à prova de chamas e poeira**

Certificado	IECEx KEM 08.0010X (à prova de chamas)
Normas	IEC 60079-0:2011, IEC 60079-1:2014, IEC 60079-26:2014
Marcações	Ex db IIC T6...T4 Ga/Gb, T6(-60 °C ≤ T _a ≤ +70 °C), T5/T4(-60 °C ≤ T _a ≤ +80 °C)

Classe de temperatura	Temperatura do processo
T6	-60 °C a +70 °C
T5	-60 °C a +80 °C
T4	-60 °C a +120 °C

Condições especiais para uso seguro (X):

1. Este dispositivo contém uma parede fina do diafragma com menos de 1 mm de espessura que forma um limite entre EPL Ga (conexão do processo) e EPL Gb (todas as outras partes do equipamento). O código do modelo e a folha de dados devem ser consultados para obter detalhes sobre o material do diafragma. A instalação, manutenção e uso devem levar em consideração as condições ambientais às quais o diafragma estará sujeito. As instruções do fabricante para instalação e manutenção devem ser seguidas detalhadamente para garantir a segurança durante a vida útil prevista.
2. Juntas à prova de chamas não foram projetadas para serem consertadas.
3. Opções de pintura fora do padrão podem ter risco de descarga eletrostática. Evite instalações que possam causar acúmulo eletrostático em superfícies pintadas e limpe as superfícies pintadas apenas com um pano úmido. Se a tinta for encomendada por meio de um código de opção especial, entre em contato com o fabricante para obter mais informações.

- O cabo, prensa-cabos e plugues apropriados devem ser adequados para uma temperatura de 5 °C acima da temperatura máxima especificada para o local de instalação.

Certificado	IECEX BAS 09.0014X (Poeira)
Normas	IEC 60079-0:2011, IEC 60079-31:2008
Marcações	Ex ta IIIC T105 °C T ₅₀₀ 95 °C Da, (-20 °C ≤ T _a ≤ +85 °C), V _{max} = 42,4 V

Condições especiais para uso seguro (X):

- As entradas dos cabos devem ser utilizadas para manter a proteção contra infiltração da caixa até pelo menos IP66.
- As entradas de cabos não usadas devem ser fechadas com bujões de selagem adequados, que mantenham a proteção contra infiltração da caixa em pelo menos IP66.
- As entradas de cabos e os bujões de selagem devem ser adequados para a faixa de temperatura ambiente do equipamento e capazes de suportar um teste de impacto de 7J.
- O Rosemount 3051S SuperModule™ deve ser fixado firmemente no lugar para manter a proteção contra infiltração do invólucro.

I7 IECEx Segurança Intrínseca

Certificado	IECEX BAS 08.0025X
Normas	IEC 60079-0:2011, IEC 60079-11:2011
Marcações	Ex ia IIC T4 Ga, T4 (-60 °C ≤ T _a ≤ +70 °C)

Parâmetro	HART®	FOUNDATION™ Fieldbus	SuperModule™ apenas	RTD (para 3051SFx)	
				HART	Fieldbus
Tensão U _i	30 V	30 V	7,14 V	30 V	30 V
Corrente I _i	300 mA	300 mA	300 mA	2,31 mA	18,24 mA
Potência P _i	1 W	1,3 W	887 mW	17,32 mW	137 mW
Capacitância C _i	14,8 nF	0	0,11 µF	0	0,8 nF
Indutância L _i	0	0	0	0	1,33 mH

Condições especiais para uso seguro (X):

- Se o equipamento estiver equipado com o supressor de transiente de 90 V opcional, ele será incapaz de suportar o isolamento de 500 V do teste de aterramento e isso deve ser levado em conta durante a instalação.
- A caixa pode ser feita de liga de alumínio e receber um acabamento de tinta de poliuretano para proteção. No entanto, deve-se tomar cuidado para protegê-la de impactos ou atritos se estiver localizada em um ambiente de Zona 0.

I7 IECEx segurança intrínseca - Grupo 1 - Mineração (I7 com A0259 especial)

Certificado	IECEX TSA 20.0015X
Normas	IEC 60079-0: 2017, IEC 60079-11: 2011
Marcações	Ex ia I Ma (-60 °C ≤ T _a ≤ +70 °C)

Parâmetro de segurança	HART®	Parâmetro de segurança	RTD (HART)
Tensão U_i	30 V	Tensão U_o	30 V
Corrente I_i	300 mA	Corrente I_o	2,31 mA
Potência P_i	1 W	Alimentação P_o	17,32 mW
Capacitância C_i	14,8 nF	Capacitância C_o	33 nF
Indutância L_i	0	Indutância L_o	3,33 H

Nota

Deve ser alimentado de uma fonte de alimentação de resistivamente limitada.

Condições específicas de uso (X):

- Se o equipamento estiver equipado com um supressor de transiente opcional de 90 V, ele não será capaz de suportar o teste de isolamento de 500 Vac exigido pela cláusula 6.3.13 da IEC60079-11. Isso deve ser levado em consideração ao instalar o aparelho.

IG IECEx FISCO

Certificado	IECEX BAS 08.0025X
Padrões	IEC 60079-0:2011, IEC 60079-11:2011
Marcações	Ex ia IIC T4 Ga, T4(-60 °C ≤ T _a ≤ +70 °C)

Parâmetro	FISCO
Tensão U_i	17,5 V
Corrente I_i	380 mA
Potência P_i	5,32 W
Capacitância C_i	0
Indutância L_i	0

N7 IECEx Tipo n

Certificado	IECEX BAS 08.0026X
Padrões	IEC 60079-0:2011, IEC 60079-15:2010
Marcações	Ex nA IIC T5 Gc, (-40 °C ≤ T _a ≤ 70 °C)

Condição especial para uso seguro (X):

- Se equipado com um supressor de transiente de 90 V, o equipamento não será capaz de suportar o teste de força elétrica de 500 V, conforme definido pela cláusula 6.5.1 da IEC 60079-15:2010. Isso deve ser levado em conta durante a instalação.

Brasil**Brasil, E2 prova de chamas**

Certificado	UL-BR 15.0393X
Normas	ABNT NBR IEC 60079-0:2013, ABNT NBR IEC 60079-1:2016, ABNT NBR IEC 60079-26:2016
Marcações	Ex db IIC T6...T4 Ga/Gb, T6 (-60 °C ≤ T _a ≤ +70 °C), T5/T4 (-60 °C ≤ T _a ≤ +80 °C), IP66

Classe de temperatura	Temperatura ambiente	Temperatura de conexão do processo
T6	-60 °C a +70 °C	-60 °C a +70 °C
T5	-60 °C a +80 °C	-60 °C a +80 °C
T4	-60 °C a +80 °C	-60 °C a +120 °C

Condições especiais para uso seguro (X):

1. O dispositivo contém uma parede fina do diafragma com menos de 1 mm de espessura que forma um limite entre a zona 0 (conexão de processo) e a zona 1 (todas as outras partes do equipamento). O código do modelo e a folha de dados devem ser consultados para obter detalhes do material do diafragma. A instalação, manutenção e uso devem levar em conta as condições ambientais às quais o diafragma estará sujeito. As instruções de manutenção do fabricante devem ser seguidas detalhadamente para garantir a segurança durante a vida útil prevista.
2. Juntas à prova de chamas não devem ser reparadas.
3. Opções de pintura fora do padrão podem ter risco de descarga eletrostática. Evite instalações que possam causar acúmulo eletrostático em superfícies pintadas e limpe essas superfícies apenas com um pano úmido. Se a tinta for encomendada por meio de um código de opção especial, entre em contato com o fabricante para obter mais informações.

Brasil, I2 segurança intrínseca

Certificado UL-BR 15.0357X

Normas ABNT NBR IEC 60079-0:2008 + Adendo 1:2011, ABNT NBR IEC 60079-11:2009

Marcações Ex ia IIC T4 Ga (-60 °C ≤ T_a ≤ +70 °C)

Condições especiais para uso seguro (X):

1. Se o equipamento estiver equipado com o supressor de transiente de 90 V opcional, ele será incapaz de suportar o isolamento de 500 V do teste de aterramento e isso deverá ser levado em conta durante a instalação.
2. A caixa pode ser feita de liga de alumínio e receber um acabamento protetor de tinta de poliuretano. No entanto, deve-se tomar cuidado para protegê-lo de impactos ou atritos se estiver localizado em um ambiente de zona 0, áreas que requerem EPL Ga.

Parâmetro	HART®		Fieldbus	
	Entrada	RTD	Entrada	RTD
Tensão U _i	30 V	30 V	30 V	30 V
Corrente I _i	300 mA	2,31 mA	300 mA	18,24 mA
Potência P _i	1 W	17,32 mW	1,3 W	137 mW
Capacitância C _i	14,8 nF	0	0	0,8 nF
Indutância L _i	0	0	0	1,33 mH

China**E3 China à prova de fogo e à prova de ignição por poeira**

Certificado 3051SMV: GYJ18.1550X [Mfg EUA, China, Singapura]
3051SFx: GYJ21.3300X [Mfg EUA, China, Singapura]

Normas 3051SMV: GB3836.1-2010, GB3836.2-2010, GB3836.20-2010
3051SFx: GB3836.1-2010, GB3836.2-2010, GB12476.1-2013, GB12476.5-2013

Marcações 3051SMV: Ex d IIC T6~T4 Ga/Gb

3051SFx: Ex d IIC T4~T6 Ga/Gb; Ex tD T 105 °C T₅₀₀ 95 °C; IP66

Condições especiais para uso seguro (X):

一、产品安全使用特殊条件

证书编号后缀“X”表明产品具有安全使用特殊条件：

1. 涉及隔爆接合面的维修须联系产品制造商。
2. 产品使用厚度小于 1 mm 的隔膜作为 0 区（过程连接）和 1 区（产品其他部分）的隔离，安装和维护时需严格遵守制造商提供的说明书，以确保安全性。
3. 产品外部涂层可能产生静电危险，使用时须防止产生静电火花，只能用湿布清理。

二、产品使用注意事项

1. 产品温度组别和使用环境温度之间的关系为：

温度组别	使用环境温度	过程温度
T6	-60 °C a +70 °C	-60 °C a +70 °C
T5	-60 °C a +80 °C	-60 °C a +80 °C
T4	-60 °C a +80 °C	-60 °C a +120 °C

2. 用于爆炸性粉尘环境中,产品使用环境温度为: $-20\text{ °C} \leq T_a \leq +85\text{ °C}$ 。
3. 产品外壳设有接地端子，用户在使用时应可靠接地。
4. 安装现场应不存在对产品外壳有腐蚀作用的有害气体。
5. 现场安装时，电缆引入口须选用经国家指定的防爆检验机构检验认可、具有 Ex dIIC Gb, Ex tD A20 IP66 防爆等级的电缆引入装置或堵封件，冗余电缆引入口须用堵封件有效密封。
6. 用于爆炸性气体环境中，现场安装、使用和维护必须严格遵守“严禁带电开盖！”的警告语。
7. 用于爆炸性粉尘环境中，产品外壳表面需保持清洁，以防粉尘堆积，但严禁用压缩空气吹扫。
8. 用户不得自行更换该产品的零部件，应会同产品制造商共同解决运行中出现的故障，以杜绝损坏现象的发生。
9. 产品的安装、使用和维护应同时遵守产品使用说明书、GB3836.13-2013“爆炸性环境 第 13 部分:设备的修理、检修、修复和改造”、GB/T3836.15-2017“爆炸性环境 第 15 部分:电气装置的设计、选型和安装”、GB/T3836.16-2017“爆炸性环境 第 16 部分：电气装置的检查与维护”和 GB50257-2014“电气装置安装工程爆炸和火灾危险环境电力装置施工及验收规范”和 GB15577-2007“粉尘防爆安全规程”、GB12476.2-2010“可燃性粉尘环境用电气设备 第 2 部分：选型和安装”的有关规定。

I3 segurança intrínseca, China

Certificado 3051SMV: GYJ18.1551X [Mfg EUA, China, Singapura]

3051SFx: GYJ21.3301X [Mfg EUA, China, Singapura]

Normas 3051SMV: GB3836.1-2010, GB3836.4-2010, GB3836.20-2010

3051SFx: GB3836.1-2010, GB3836.4-2010, GB3836.20-2010

Marcações 3051SMV: Ex ia IIC T4 Ga

3051SFx: Ex ia IIC T4 Ga,

c 输出代码	防爆标志
A, F	Ex iaIIC T4 Ga , Ex tD A20 IP66 T105 °C T500 95 °C
X	Ex iaIIC T4 Ga

一、产品安全使用特殊条件

产品防爆合格证号后缀“X”代表产品安全使用有特殊条件:

1. 产品外壳含有轻金属，用于 0 区时需注意防止由于冲击或摩擦产生的点燃危险。
2. 此设备不能承受 GB3836.4-2010 标准中第 6.3.12 条规定的 500V 交流有效值试验电压的介电强度试验。
3. c 为 X 时，天线表面电阻大于 1 GΩ，为了避免静电积聚，不允许用溶剂或者干布擦拭；电源模块表面电阻大于 1 GΩ，如果在危险区域更换，则需要避免静电积聚；只能使用由原制造厂提供的 P/N 753-9220-XXXX 电池。

二、产品使用注意事项

1. 用于爆炸性气体环境中，产品使用环境温度为： $-60^{\circ}\text{C} \leq T_a \leq +70^{\circ}\text{C}$ 用于爆炸性粉尘环境中，产品使用环境温度为： $-20^{\circ}\text{C} \leq T_a \leq +85^{\circ}\text{C}$
2. 本安电气参数：

c 输出代码	端子	最高输入电压 U_i (V)	最大输入电流 I_i (mA)	最大输入功率 P_i (W)	最大内部等效参数	
					C_i (nF)	L_i (μH)
SuperModule	+, -, CAN	30	300	1	30	0
A	+, -, CAN	30	300	1	12	0
A 配 M7、M8 或 M9 显示	+, -	30	300	1	12	60
F	+, -	30	300	1,3	0	0
FISCO	+, -	17,5	300	5,32	0	0

d 代码为 A 时

	最高输出电压 U_o (V)	最大输出电流 I_o (mA)	最大输出功率 P_o (mW)	最大内部等效参数	
				C_i (nF)	L_i (μH)
RTD	30	2,31	17,32	0	0
SuperModule	7,14	300	887	110	0

注: 本安电气参数符合 GB3836.19-2010 对 FISCO 现场仪表的参数要求。

3. 选择 montagemremota 选项 M7、M8、M9 时, 电缆分布电容小于 24 nF, 分布电感小于 60 μH。
4. 该产品必须与已通过防爆认证的关联设备配套共同组成本安防爆系统方可用于爆炸性气体环境。其系统接线必须同时遵守本产品和所配关联设备的使用说明书要求，接线端子不得接错。
5. 用于爆炸性粉尘环境中, 电缆引入口须选用家指定的防爆检验机构按检验认可、具有 Ex tD A20 IP66 防爆等级的电缆引入装置或堵封件，冗余电缆引入口须用堵封件有效密封。
6. 用户不得自行更换该产品的零部件，应会同产品制造商共同解决运行中出现的故障，以杜绝损坏现象的发生。
7. 产品的安装、使用和维护应同时遵守产品使用说明书、GB3836.13-2013"爆炸性环境 第 13 部分: 设备的修理、检修、修复和改造"、GB/T3836.15-2017"爆炸性环境 第 15 部分: 电气装置的设计、选型和安装"、GB/T3836.16-2017"爆炸性环境 第 16 部分: 电气装置的检查与维护"、GB/T 3836.18-2017"爆炸性环境 第 18 部分: 本质安全电气系统"、GB50257-2014"电气装置安装工程爆炸和火灾危险环境电力装置施工及验收规范" GB12476.2-2010"可燃性粉尘环境用电气设备 第 2 部分: 选型和安装"的有关规定。

Regulamento Técnico da União Aduaneira (EAC)

EM EAC à prova de chamas e à prova de ignição por poeira

Certificado EA3C RU C-US.AA87.B.00587/20

Marcações Ga/Gb Ex d IIC T6...T4 X
 Ex tb IIIC T105 °C T₅₀₀ 95 °C Db X
 Ex ta IIIC T105 °C T₅₀₀ 95 °C Da X

IM Regulamento Técnico da União Aduaneira (EAC) Segurança Intrínseca

Certificado RU C-US.AA87.B.00378
Marcações 0Ex ia IIC T4 Ga X

Japão

E4 Japão, à prova de chamas

Certificado CML 17JPN1147X
Marcações Ex db IIC T6...T4 Ga/Gb

Classe de temperatura	Temperatura ambiente	Temperatura do processo
T6	-60 a +70 °C	-60 a +70 °C
T5	-60 a +80 °C	-60 a +80 °C
T4	-60 a +80 °C	-60 a +120 °C

Condições especiais para uso seguro (X):

1. Este dispositivo contém uma parede fina do diafragma com menos de 1 mm de espessura que forma um limite entre EPL Ga (conexão do processo) e EPL Gb (todas as outras partes do equipamento). O código do modelo e a folha de dados devem ser consultados para obter detalhes sobre o material do diafragma. A instalação, manutenção e uso devem considerar as condições ambientais às quais o diafragma estará sujeito. As instruções do fabricante para instalação e manutenção devem ser seguidas em detalhes para garantir a segurança durante a vida útil esperada.
2. Juntas à prova de chamas não devem ser reparadas.
3. Opções de pintura fora do padrão podem ter risco de descarga eletrostática. Evite instalações que possam causar acúmulo eletrostático em superfícies pintadas e limpe essas superfícies apenas com um pano úmido. Se a tinta for encomendada por meio de um código de opção especial, entre em contato com o fabricante para obter mais informações.

República da Coreia

EP República da Coreia, à prova de chamas

Certificado 19-KA4BO-0913X [Mfg EUA], 12-KB4BO-0180X [Mfg EUA], 11-KB4BO-0068X [Mfg Cingapura]
Marcações Ex d IIC T6...T4 Ga/Gb

IP República da Coreia, segurança intrínseca [Somente HART]

Certificado 10-KB4BO-0021X [Mfg SMMC], 16-KB4BO-0440X [Mfg EUA], 19-KA4BO-0911X [Mfg EUA]
Marcações Ex ia IIC T4

Combinações

K1 Combinação de E1, I1, N1 e ND
K2 Combinação de E2 e I2

K5	Combinação de E5 e I5
K6	Combinação de E6 e I6
K7	Combinação E7, I7 e N7
KA	Combinação de E1, I1, E6 e I6
KB	Combinação de E5, I5, E6 e I6
KC	Combinação de E1, I1, E5 e I5
KD	Combinação de E1, I1, E5, I5, E6 e I6
KM	Combinação de EM e IM
KP	Combinação de EP e IP

Outras certificações

SBS Aprovação tipo American Bureau of Shipping (ABS)

Certificado 17-RJ1679518-PDA

Uso pretendido Meça o calibre ou a pressão absoluta de aplicações de líquido, gás ou vapor em embarcações da classe ABS e instalações marinhas e offshore. [Somente HART]

SBV Aprovação tipo Bureau Veritas (BV)

Certificado 31910 BV

Requisitos Regras Bureau Veritas para a classificação de navios de aço

Aplicação Notações de classe: AUT-UMS, AUT-CCS, AUT-PORT e AUT-IMS. [Somente HART]

SDN Aprovação tipo Det Norske Veritas (DNV)

Certificado TAA00000K9

Uso pretendido Regras da Det Norske Veritas para classificação de navios, embarcações de alta velocidade e leves e Normas offshore da Det Norske Veritas. [apenas HART]

Aplicação

Classes de localização	
Tipo	3051S
Temperatura	D
Umidade	B
Vibração	A
EMC	A
Invólucro	D/IP66/IP68

SLL Aprovação tipo Lloyds Register (LR)

Certificado LR21173788TA

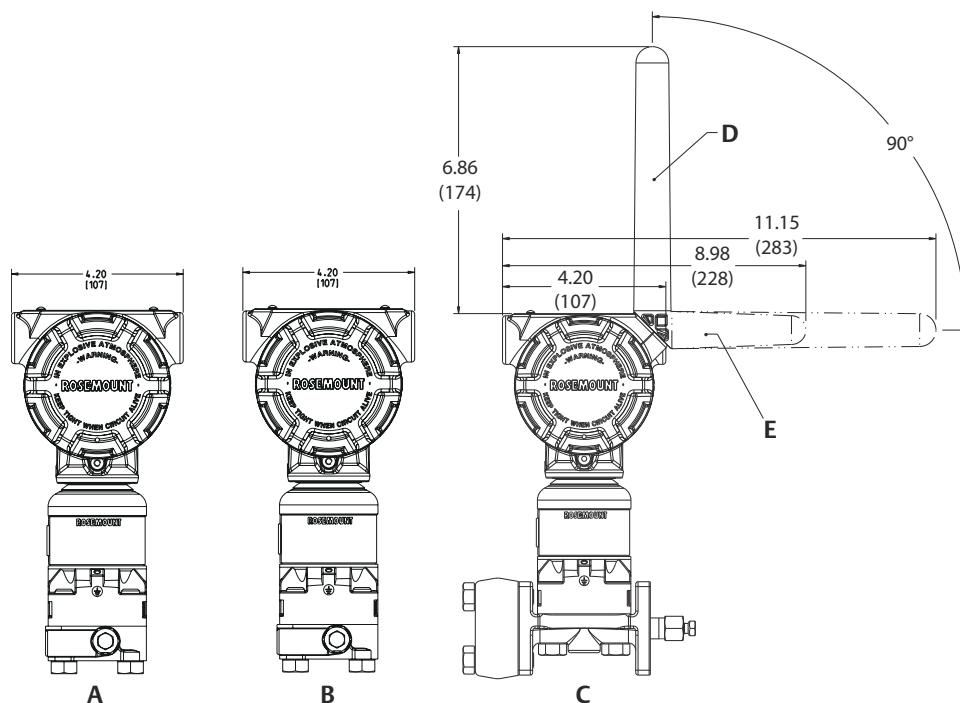
Aplicação Categorias ambientais ENV1, ENV2, ENV3 e ENV5. [Somente HART]

Desenhos dimensionais

Transmissor com módulo coplanar

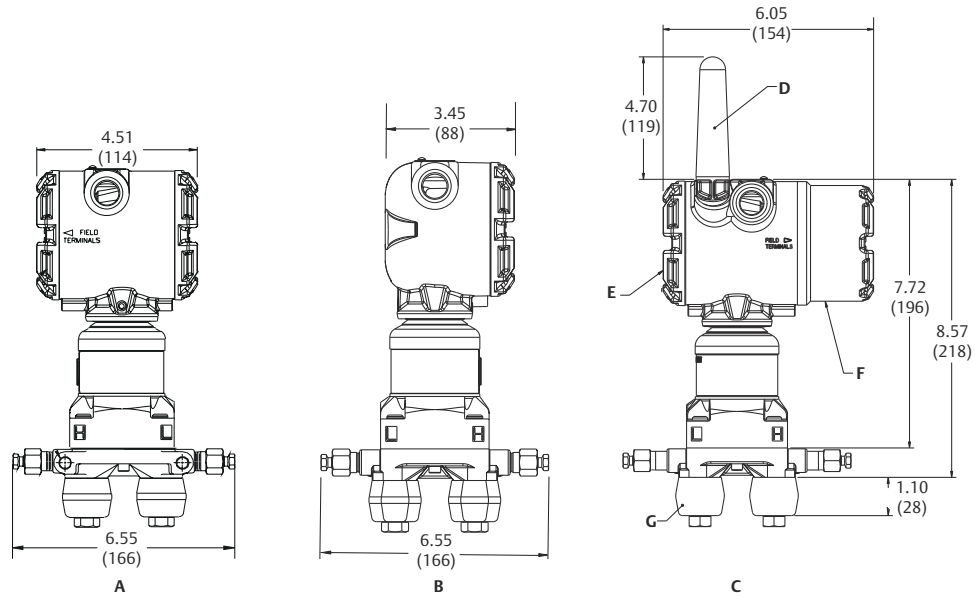
As dimensões estão em polegadas (milímetros).

Figura 10: Transmissor com flange e módulo do sensor coplanar (vista frontal)



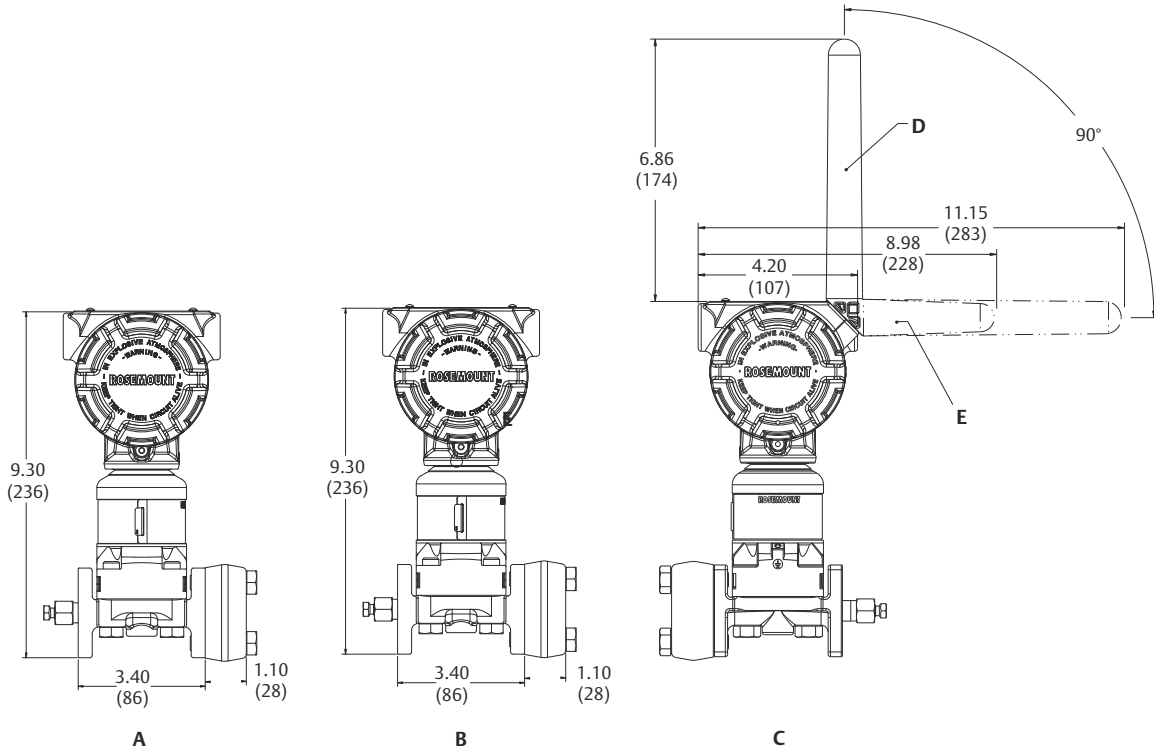
- A. Caixa Plantweb™
- B. Caixa de junção
- C. Invólucro do Wireless
- D. Antena externa de faixa estendida
- E. Antena externa

Figura 11: Transmissor com flange e módulo do sensor coplanar (vista lateral)



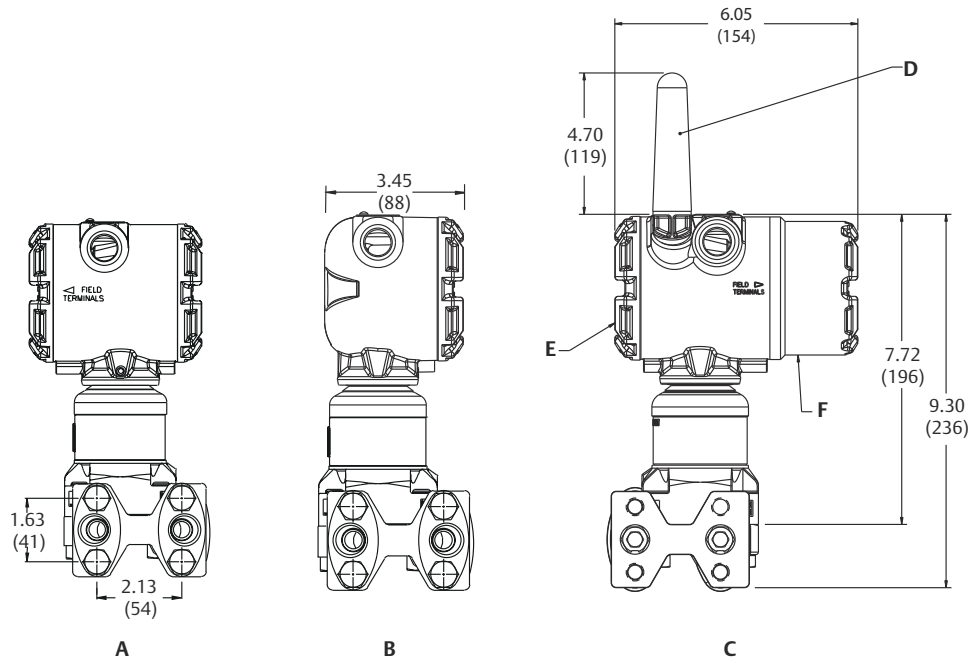
- A. Invólucro PlantWeb
- B. Caixa de junção
- C. Invólucro do Wireless
- D. Antena de alcance padrão de 2,4 GHz
- E. Material eletrônico do transmissor
- F. Terminais de campo
- G. Adaptadores de flange (opcional)

Figura 12: Transmissor com flange tradicional e módulo do sensor coplanar (vista frontal)



- A. Invólucro PlantWeb
- B. Caixa de junção
- C. Invólucro do Wireless
- D. Antena externa de faixa estendida
- E. Antena externa

Figura 13: Transmissor com flange tradicional e módulo do sensor coplanar (vista lateral)

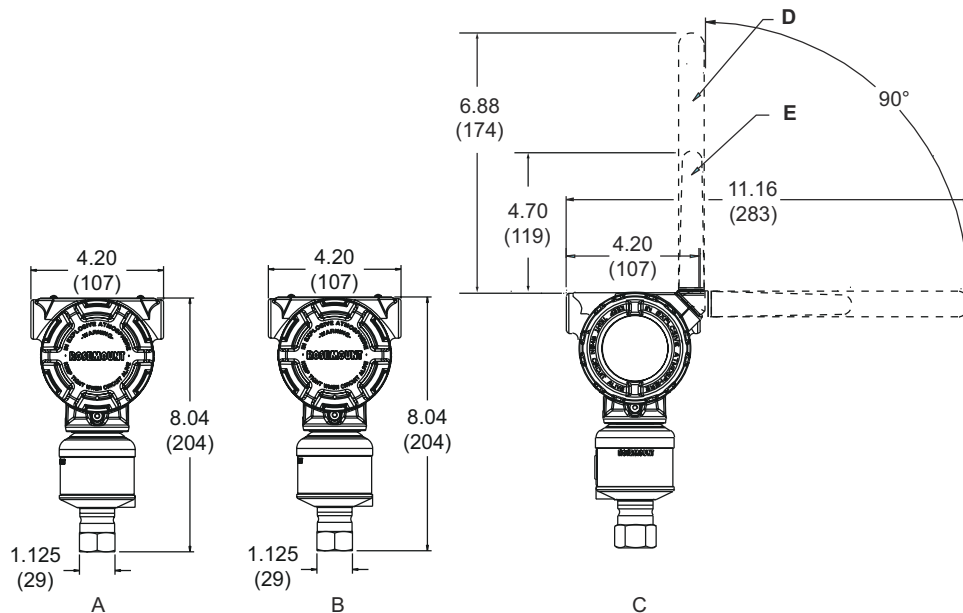


- A. Invólucro PlantWeb
- B. Caixa de junção
- C. Invólucro do Wireless
- D. Material eletrônico do transmissor
- E. Terminais de campo

Transmissor com módulo em linha

As dimensões estão em polegadas (milímetros).

Figura 14: Transmissor com módulo do sensor em linha (vista frontal)



Nota

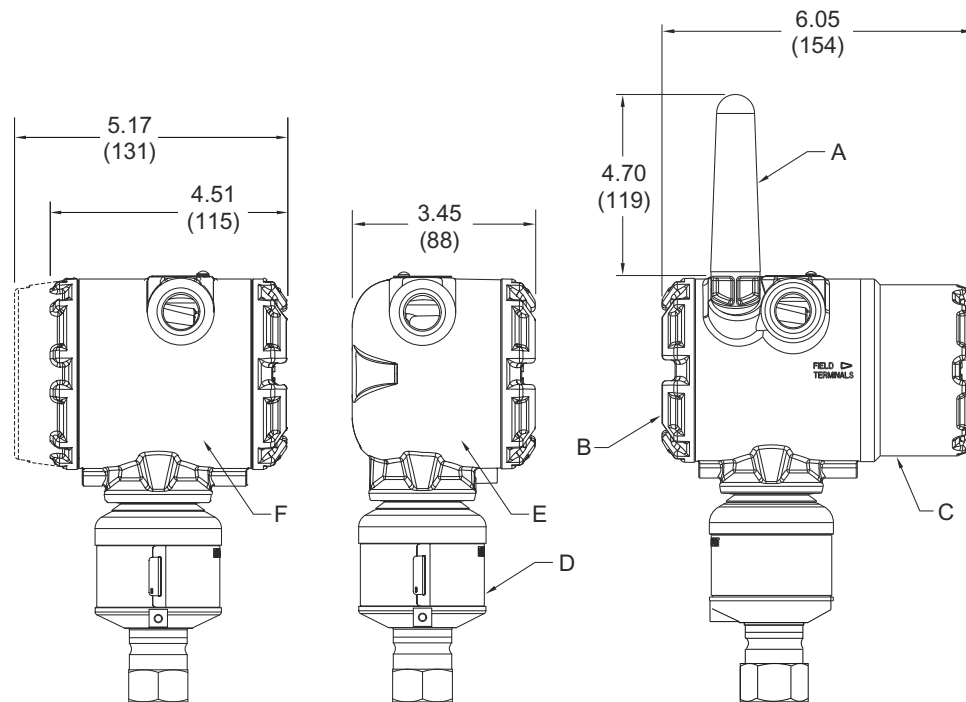
Para conexão em contato com o processo de faixas 1A-4A, de aço inoxidável 316L de ½ pol. NPT. Para ver as dimensões detalhadas em outras configurações, consulte os desenhos do Tipo I em [Emerson.com/Rosemount](https://www.emerson.com/Rosemount).

- A. Invólucro PlantWeb
- B. Caixa de junção
- C. Invólucro do Wireless
- D. Antena externa de faixa estendida
- E. Antena externa

Figura 15: Transmissor com módulo do sensor em linha (vista lateral)

Nota

Para conexão em contato com o processo de faixas 1A-4A, de aço inoxidável 316L de ½ pol. NPT. Para ver as dimensões detalhadas em outras configurações, consulte os desenhos do Tipo I em Emerson.com/Rosemount.

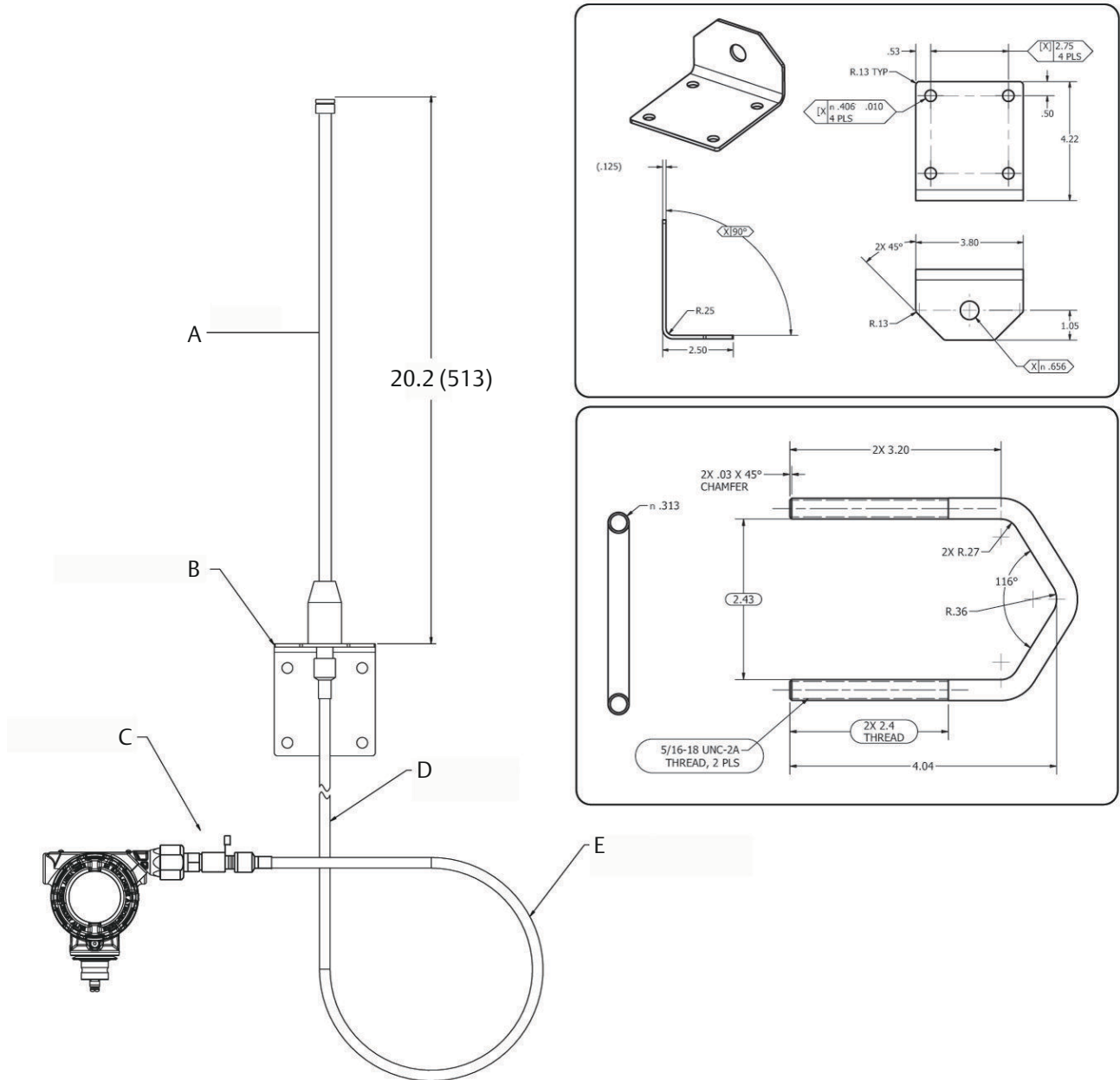


- A. Invólucro PlantWeb
- B. Caixa de junção
- C. Invólucro do Wireless
- D. Antena de alcance padrão de 2,4 GHz
- E. Material eletrônico do transmissor
- F. Terminais de campo

Antena para montagem remota

As dimensões estão em polegadas (milímetros).

Figura 16: Antena de montagem remota de alto ganho (opção WN)

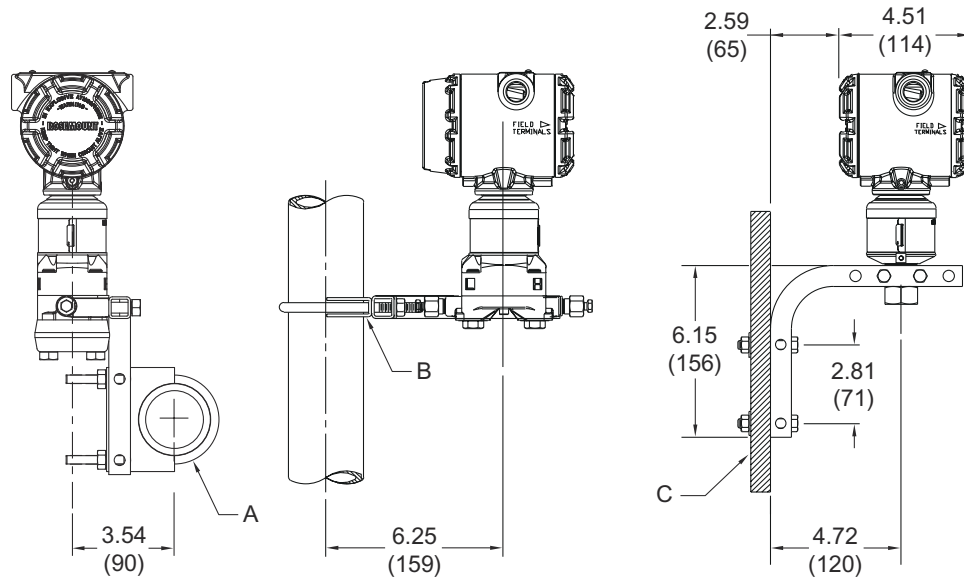


- A. Antena
- B. Suporte de montagem
- C. Para-raios
- D. Cabo de 25 pés (7,6 m)
- E. Malha de gotejamento mínima Ø12 pol. (0,3 m)

Configurações de montagem

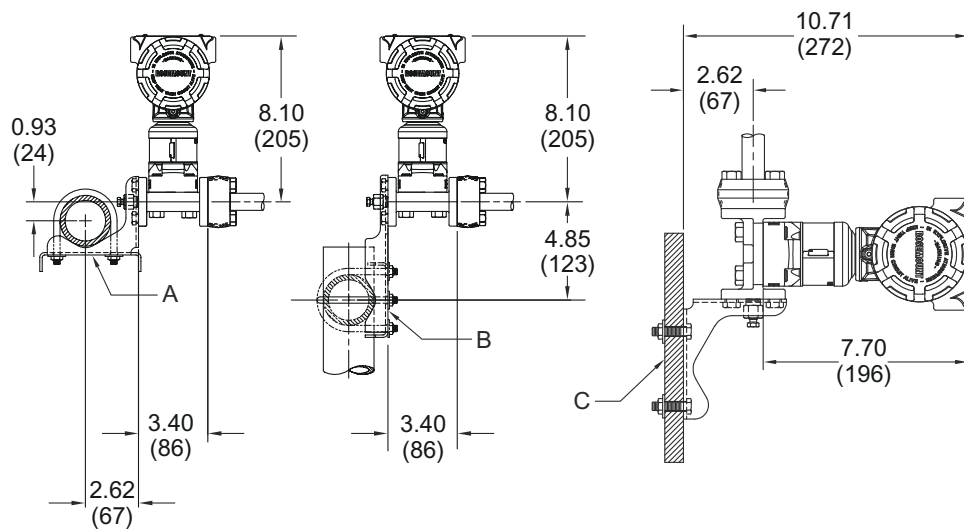
As dimensões estão em polegadas (milímetros).

Figura 17: Configurações de montagem coplanar (Suporte B4)



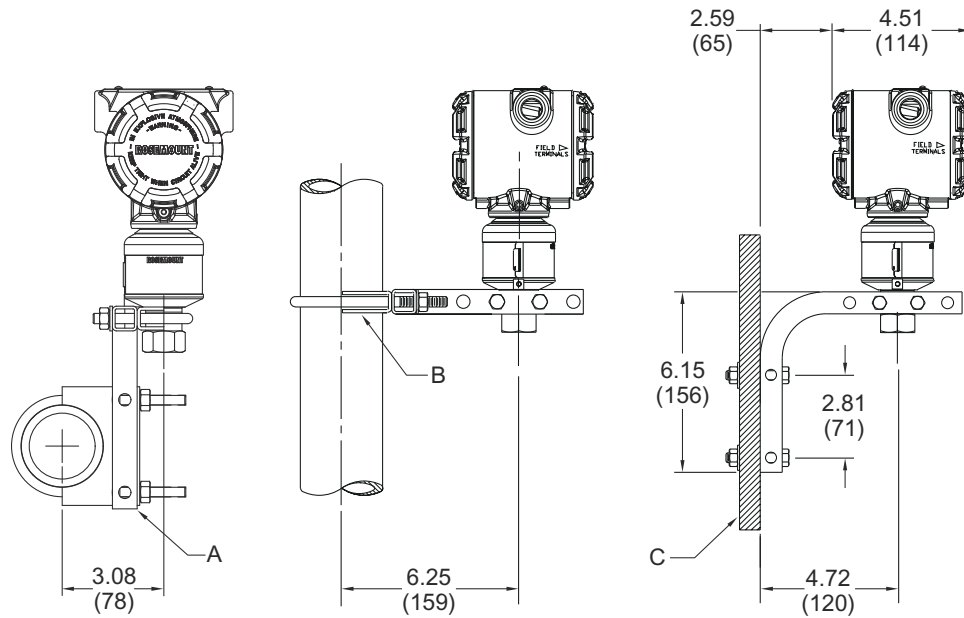
- A. Montagem em tubo (vista frontal)
- B. Montagem em tubo (vista lateral)
- C. Montagem em painel (vista lateral)

Figura 18: Configurações de montagem tradicional



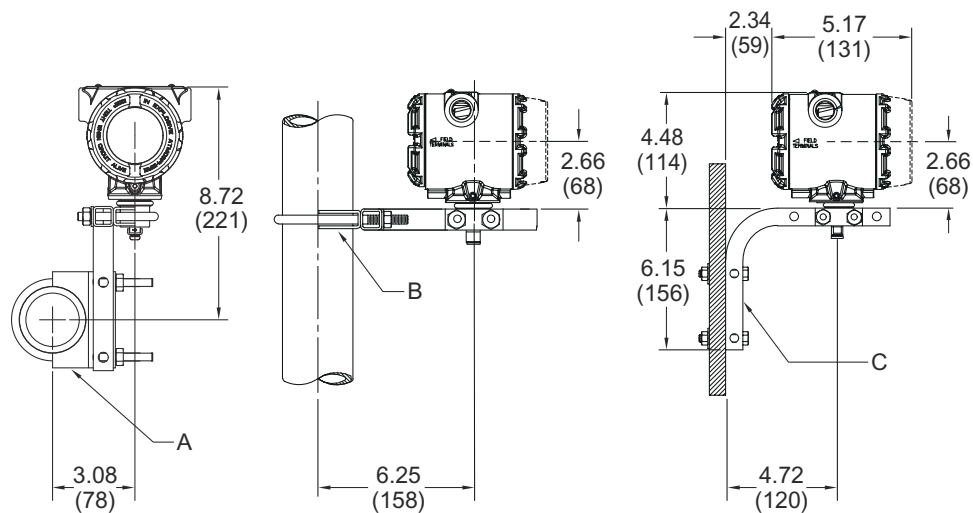
- A. Montagem em tubo
- B. Montagem em tubo (suporte plano)
- C. Montagem em painel

Figura 19: Configurações de montagem em linha (suporte B4)



- A. Montagem em tubo (vista frontal)
- B. Montagem em tubo (vista lateral)
- C. Montagem em painel (vista lateral)

Figura 20: Configurações de montagem do display remoto (suporte B4)



- A. Montagem em tubo (vista frontal)
- B. Montagem em tubo (vista lateral)
- C. Montagem em painel (vista lateral)

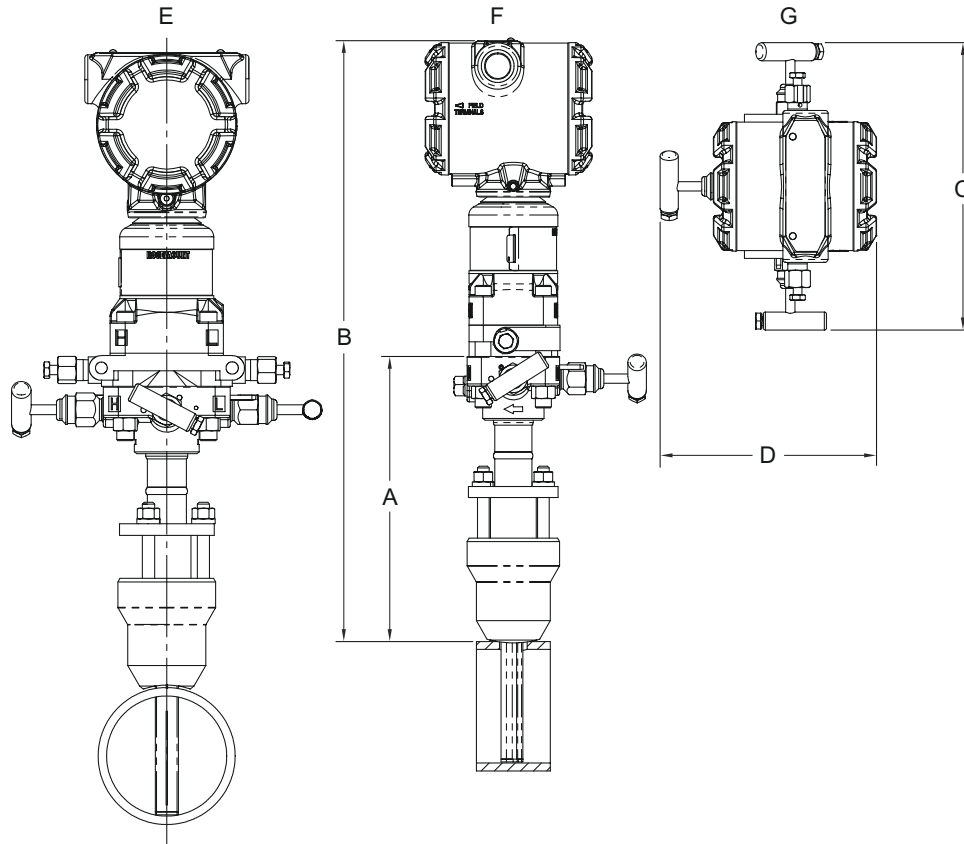
Medidores de vazão

As dimensões estão em polegadas (milímetros).

Figura 21: Medidor de vazão Rosemount 3051SFA Annubar

Nota

O modelo Pak-Lok Annubar está disponível até ANSI Classe 600 (1.440 psig a 100 °F [99 bar a 38 °C]).

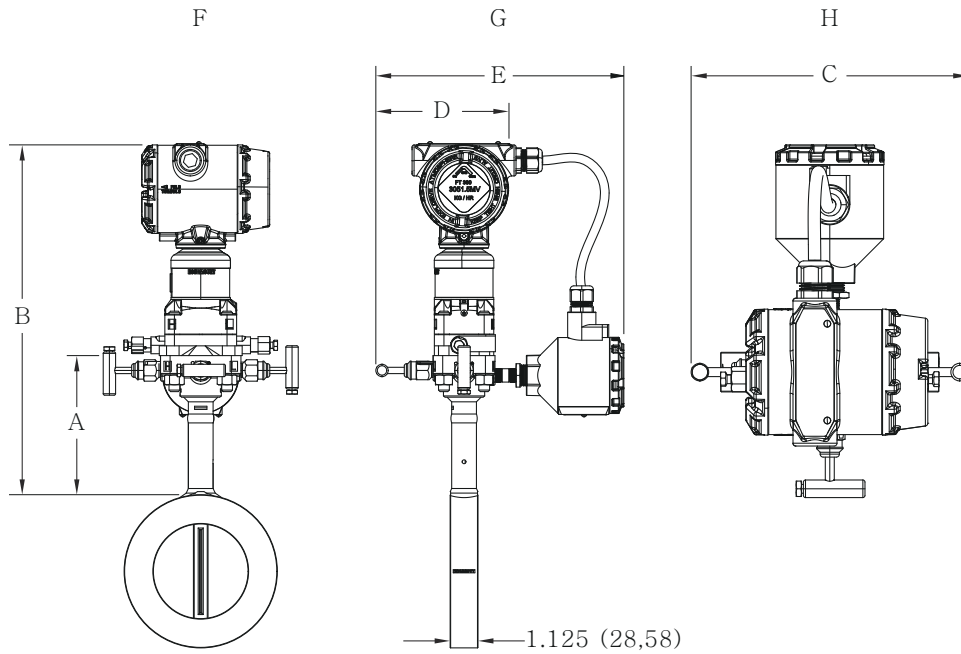


- A. Dimensão A (referência [Tabela 43](#))
- B. Dimensão B (referência [Tabela 43](#))
- C. Dimensão C (referência [Tabela 43](#))
- D. Dimensão D (referência [Tabela 43](#))
- E. Vista frontal
- F. Vista lateral
- G. Vista superior

Tabela 43: Dados dimensionais do medidor de vazão Rosemount 3051CFA Annubar

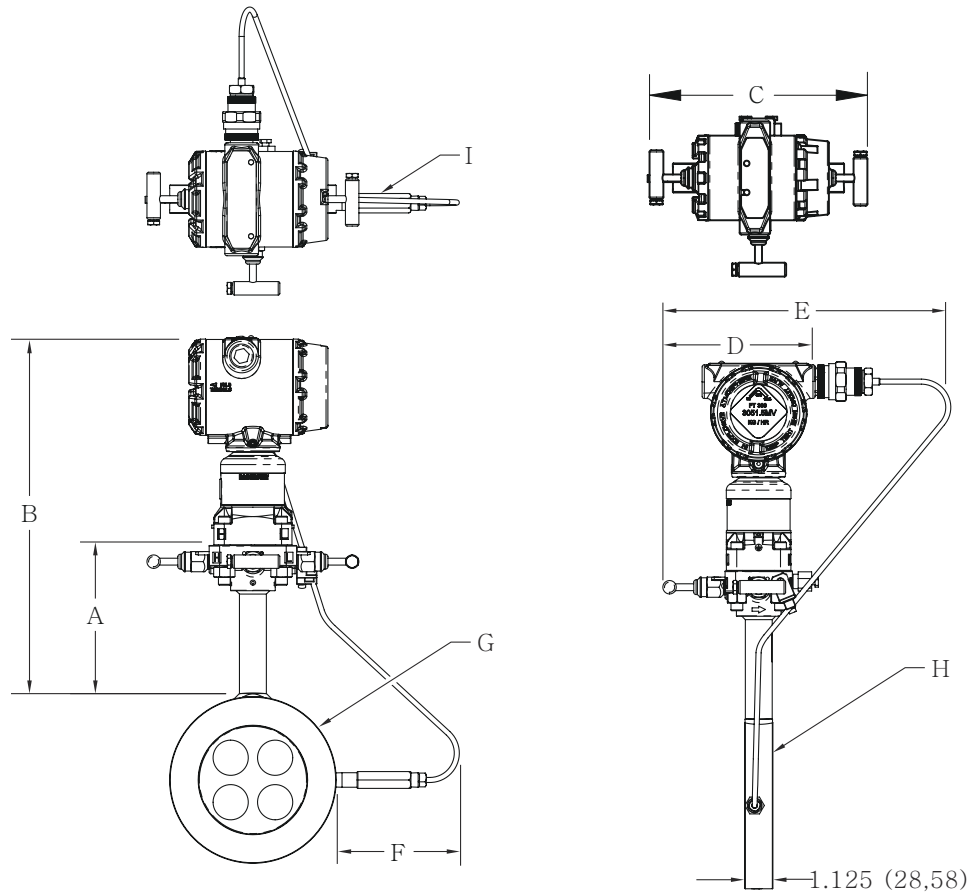
Dimensões do sensor	A (máx.)	B (máx.)	C (máx.)	D (máx.)
1	8,50 (215,9)	17,10 (434,3)	8,66 (220,0)	7,00 (177,8)
2	11,00 (279,4)	19,60 (497,8)	8,66 (220,0)	7,00 (177,8)
3	12,00 (304,8)	20,60 (523,2)	8,66 (220,0)	7,00 (177,8)

Figura 22: Medidor de vazão de orifício compacto Rosemount 3051SFC (código A do tipo de elemento primário)



- A. Dimensão A (referência [Tabela 44](#))
- B. Dimensão B (referência [Tabela 44](#))
- C. Dimensão C (referência [Tabela 44](#))
- D. Dimensão D (referência [Tabela 44](#))
- E. Dimensão E (referência [Tabela 44](#))
- F. Vista frontal (placa do orifício)
- G. Vista lateral (placa do orifício)
- H. Vista superior (placa do orifício)

Figura 23: Medidor de vazão compacto com orifício Rosemount 3051SFC (tipo de elemento primário código C e P)

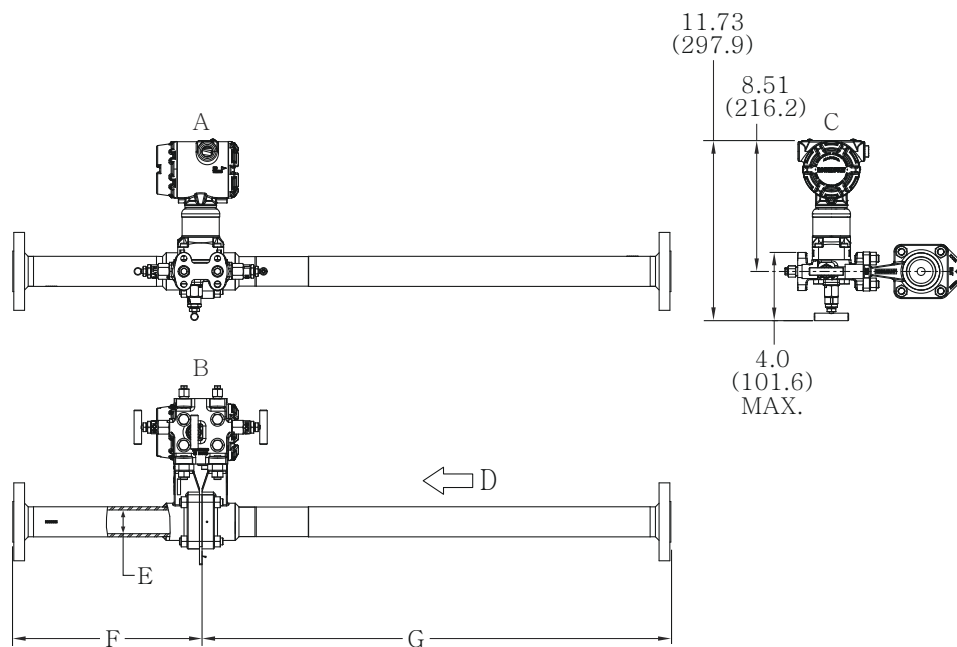


- A. Dimensão A (referência Tabela 44)
- B. Dimensão B (referência Tabela 44)
- C. Dimensão C (referência Tabela 44)
- D. Dimensão D (referência Tabela 44)
- E. Dimensão E (referência Tabela 44)
- F. Dimensão F (referência Tabela 44)
- G. Vista frontal (placa do orifício)
- H. Vista lateral (placa do orifício)
- I. Vista superior (placa do orifício)

Tabela 44: Dados dimensionais do medidor de vazão de orifício compacto Rosemount 3051SFC

Tipo de elemento primário	A	B	Altura do transmissor	C	D	E	F
Tipo A	5,62 (143)	Altura do transmissor + A	8,53 (217)	7,75 (197) — fechado 8,25 (210) — aberto	6,00 (152) — fechado 6,25 (159) — aberto	10,0 (254) — fechado 10,25 (260,3) — aberto	N/A
Tipo P e C	5,62 (143)	Altura do transmissor + A	7,70 (196)	7,75 (197) — fechado 8,25 (210) — aberto	6,00 (152) — fechado 6,25 (159) — aberto	10,2 (257,8) — fechado 10,4 (26,2) — aberto	Máx. de 7,2 (184)

Figura 24: Medidor de vazão de orifício integral Rosemount 3051SFP



- A. Vista frontal
- B. Vista inferior
- C. Vista lateral
- D. Direção da vazão
- E. Diâmetro de perfuração (B.D.)
- F. Dimensão a jusante (incluindo placa de orifício)
- G. Dimensão a montante

Transmissor de nível escalável

As dimensões estão em polegadas (milímetros).

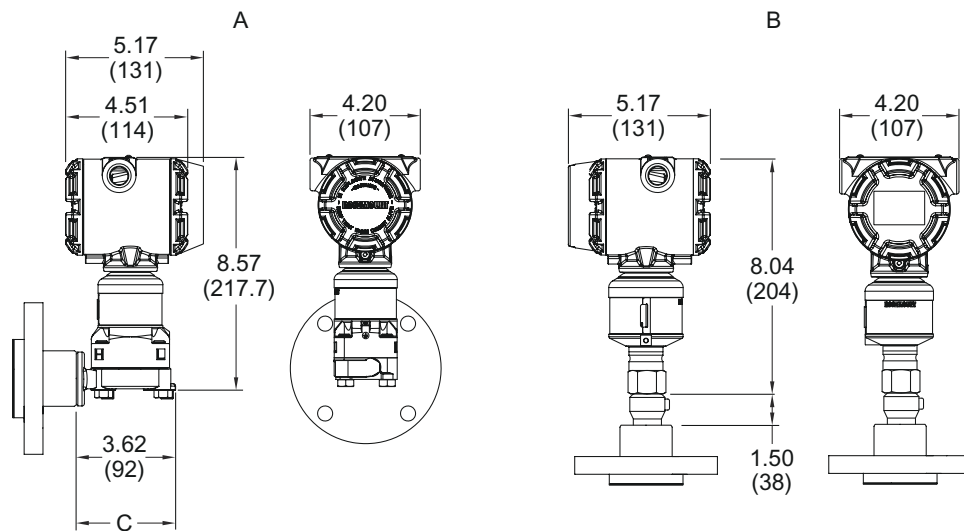
Figura 25: Transmissor de nível escalável Rosemount 3051S com selo FF

Nota

As dimensões de selo e faixas de pressão podem ser encontradas na [Folha de dados do produto](#) dos selos remotos 1199 e dos transmissores de nível de pressão diferencial Rosemount.

Nota

O invólucro inferior (anel de limpeza) é disponibilizado com o flange do estilo FFW.

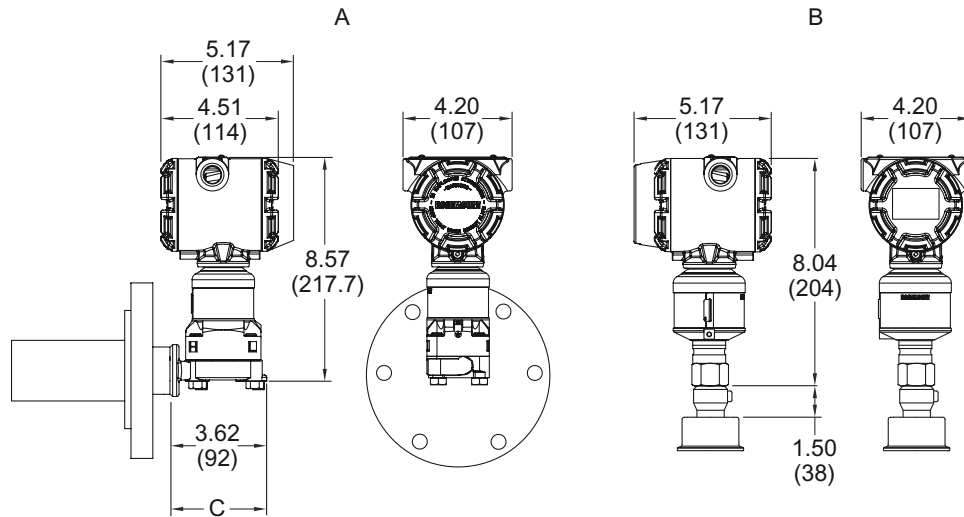


- A. Coplanar
- B. Em linha
- C. + Comprimento da extensão de montagem direta

Figura 26: Transmissor de nível escalável Rosemount 3051S com selo EF

Nota

As dimensões de selo e faixas de pressão podem ser encontradas na [Folha de dados do produto](#) dos selos remotos 1199 e dos transmissores de nível de pressão diferencial Rosemount.

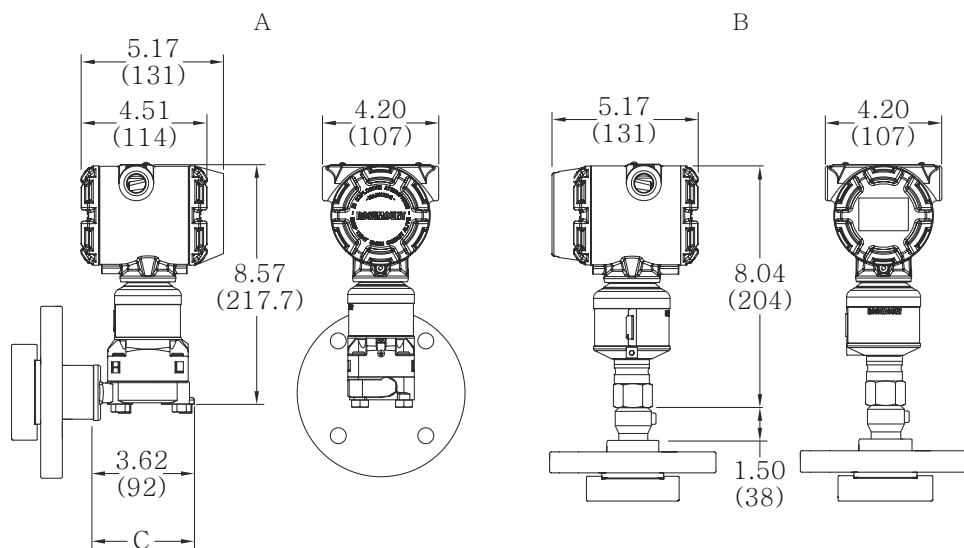


- A. Coplanar
- B. Em linha
- C. + Comprimento da extensão de montagem direta

Figura 27: Transmissor de nível escalável Rosemount 3051S com selo RF

Nota

As dimensões de selo e faixas de pressão podem ser encontradas na [Folha de dados do produto](#) dos selos remotos 1199 e dos transmissores de nível de pressão diferencial Rosemount.

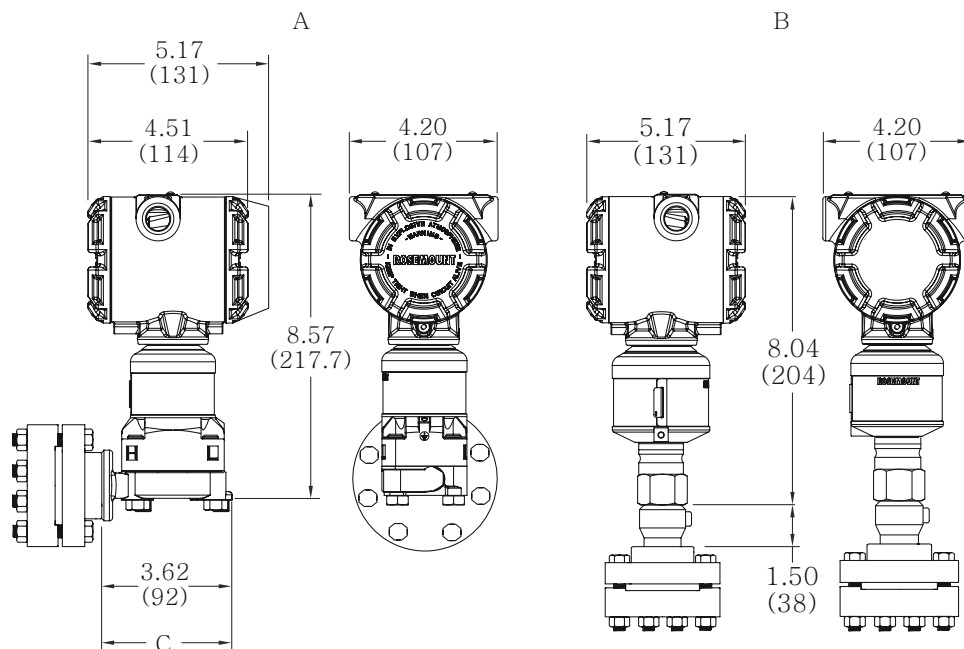


- A. Coplanar
- B. Em linha
- C. + Comprimento da extensão de montagem direta

Figura 28: Transmissor de nível escalável Rosemount 3051S com selo RT

Nota

As dimensões de selo e faixas de pressão podem ser encontradas na [Folha de dados do produto](#) dos selos remotos 1199 e dos transmissores de nível de pressão diferencial Rosemount.



A. Coplanar

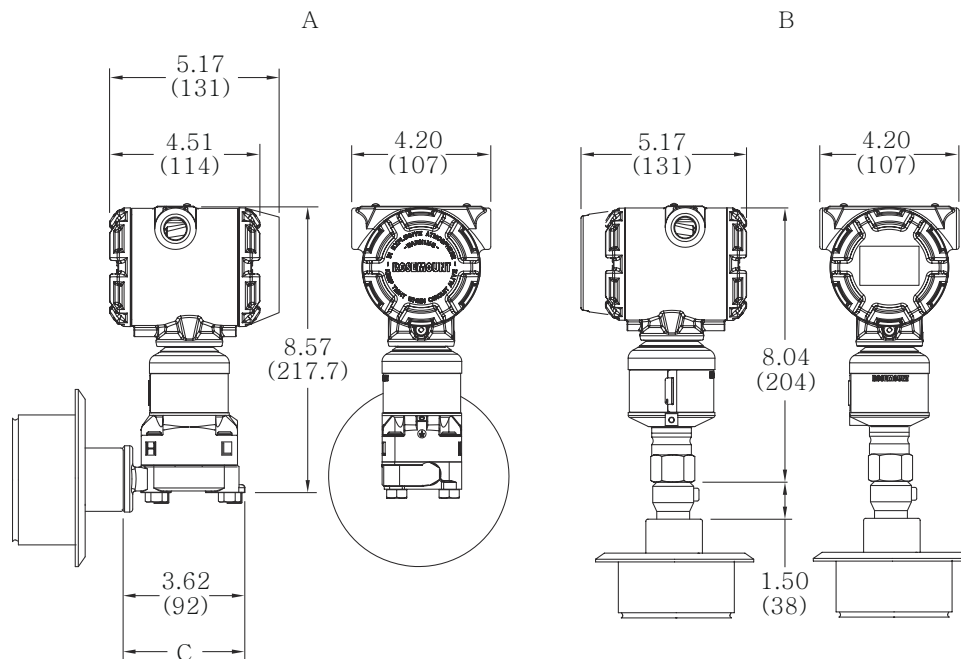
B. Em linha

C. + Comprimento da extensão de montagem direta

Figura 29: Transmissor de nível escalável Rosemount 3051S com selo SS

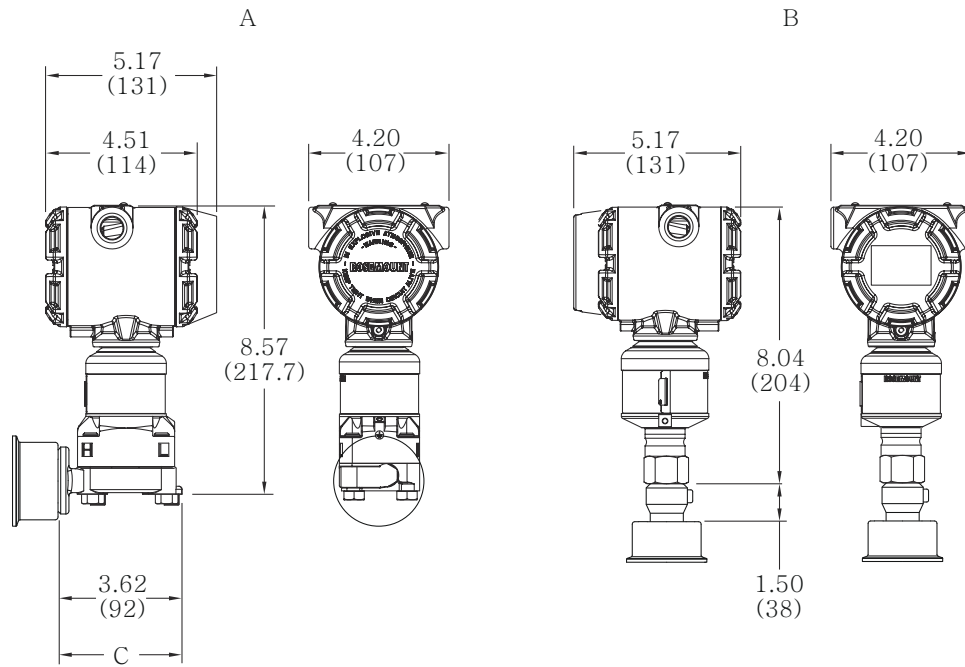
Nota

As dimensões de selo e faixas de pressão podem ser encontradas na [Folha de dados do produto](#) dos selos remotos 1199 e dos transmissores de nível de pressão diferencial Rosemount.



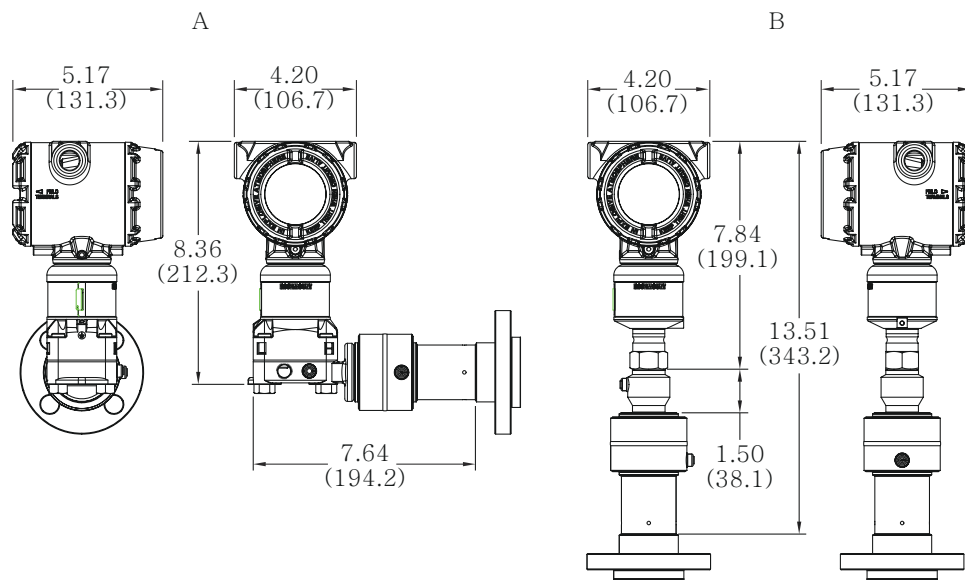
- A. Coplanar
- B. Em linha
- C. + Comprimento da extensão de montagem direta

Figura 30: Transmissor de nível escalável Rosemount 3051S com selo SC



- A. Coplanar
- B. Em linha
- C. + Comprimento da extensão de montagem direta

Figura 31: Transmissor de nível escalável Rosemount 3051S com expansor de amplitude térmica



- A. Coplanar
- B. Em linha

Acessórios

Pacotes de software Rosemount Engineering Assistant (EA)

O software Rosemount Engineering Assistant suporta a configuração de vazão para o Rosemount 3051SMV. O pacote está disponível com ou sem modem e cabos de conexão. Todas as configurações são empacotadas separadamente. Para obter o melhor desempenho do software EA, recomenda-se o seguinte hardware e software:

Nota

O Engineering Assistant versão 6.1 ou posterior requer o uso do Microsoft® .NET Framework versão 2.0 ou posterior. Se o .NET versão 2.0 não estiver instalado atualmente, o software será instalado automaticamente durante a instalação do Engineering Assistant. Microsoft .NET versão 2.0 exige 200 MB adicionais de espaço em disco.

Requisitos mínimos do sistema para o Engineering Assistant 5.5.1 para o Rosemount 3051SMV FOUNDATION Fieldbus com bloco de vazão mássica totalmente compensada

- Intel® Core™ Duo, 2,4 GHz
- Sistema operacional: Windows™ 7, 32 ou 64 bits
- 600 MB de espaço disponível em disco rígido
- Porta USB

Requisitos mínimos do sistema para o Engineering Assistant 6 para o dispositivo HART do Rosemount 3051SMV

- Processador categoria Pentium®: 500 MHz ou superior
- Sistema operacional: Microsoft Windows 2000 (32 bits), Windows XP Professional (32 bits), Windows 7 ou Windows 8
- 256 MB RAM
- 100 MB de espaço disponível em disco rígido
- Porta serial RS232 ou porta USB (para uso com modem HART®)
- CD-ROM

Tabela 45: Pacotes de software Engineering Assistant

Código	Descrição do produto
EA	Programa de software Engineering Assistant
Mídia de software	
2	EA Rev. 5 (compatível com o Rosemount 3051SMV FOUNDATION Fieldbus, Rosemount 3095 e Rosemount 333)
3	EA Rev. 6 (compatível apenas com o Rosemount 3051SMV HART)
Idioma	
E	Inglês
Modem e cabos de conexão	
0	Nenhum
H	Modem HART de porta serial e cabos
B	Modem HART de porta USB e cabos
Licença	
N1	Licença de PC única
N2	Licença do local
Número de modelo típico: EA 2 E 0 N1	

Acessórios

Descrição do item	Número da peça
Apenas modem HART de porta serial e cabos	03095-5105-0001
Apenas modem HART de porta USB e cabos ⁽¹⁾	03095-5105-0002
Módulo de alimentação de longa vida útil para a opção wireless	701PBKKF

(1) Com suporte do SNAP-ON™ EA com AMS Device Manager versão 6.2 ou superior.

Para obter mais informações: [Emerson.com](https://www.emerson.com)

©2022 Emerson. Todos os direitos reservados.

Os Termos e Condições de Venda da Emerson estão disponíveis sob encomenda. O logotipo da Emerson é uma marca comercial e uma marca de serviço da Emerson Electric Co. Rosemount é uma marca de uma das famílias das empresas Emerson. Todas as outras marcas são de propriedade de seus respectivos proprietários.