

Transmissor de pressão Rosemount™ 2051



- A plataforma Rosemount™ Coplanar™ permite a integração de elementos primários, manifolds e soluções de vedação remota
- O melhor desempenho do setor com opção de até 0,05% de alta precisão
- O IEC 62591 (*WirelessHART*®) permite instalações de baixo custo
- A Interface do Operador Local (LOI) oferece recursos de configuração fáceis de usar no transmissor
- Os protocolos disponíveis incluem 4–20 mA HART®, FOUNDATION™ Fieldbus e PROFIBUS® PA
- A Revisão HART selecionável prepara sua fábrica para os recursos HART mais recentes garantindo, ao mesmo tempo, uma integração perfeita com os sistemas atuais
- A certificação de segurança SIL2/3 de acordo com a IEC 61508 está disponível com a oferta completa de HART 4–20 mA para simplificar a conformidade com a norma

Índice

Oferta de produto do transmissor de pressão Rosemount 2051..... 2

Informações para pedidos do Transmissor de Pressão Coplanar Rosemount 2051C..... 4

Informações sobre pedidos do transmissor de pressão em linha Rosemount 2051T..... 14

Informações sobre pedidos do transmissor de pressão em linha Rosemount 2051G..... 23

Medidores de vazão Rosemount™ 2051CF..... 29

Transmissor de nível de líquido Rosemount 2051L..... 60

Especificações..... 70

Certificações de produtos..... 85

Desenhos dimensionais..... 108

Opções..... 122

Oferta de produto do transmissor de pressão Rosemount 2051



Base da medição confiável

- Medição de pressão diferencial, manométrica e absoluta
- Selecione uma dentre as amplas ofertas de medidores de vazão por pressão diferencial, nível de líquido, manifolds e flanges
- Disponível com uma variedade de protocolos e materiais

Os melhores recursos do setor estendidos para IEC 62591 (Protocolo HART Wireless)

- Implemente de modo econômico a tecnologia wireless na plataforma mais comprovada do setor.
- Otimize a segurança com o único módulo de alimentação intrinsecamente seguro do setor.
- Elimine complexidades da construção e do projeto de fiação para reduzir custos entre 40 e 60 por cento.
- Implemente rapidamente novas medições de pressão, nível e vazão em 70 por cento menos tempo.

Medidores de vazão de pressão diferencial integrados e inovadores

- Totalmente montados e testados contra vazamentos para instalação simples.
- Reduz os requisitos de tubo reto, diminui a perda de pressão permanente e obtém a medida exata em tamanhos da linha pequenos.
- Até 2% de precisão de vazão volumétrica a uma quebra de 5:1

Tecnologias de nível de pressão diferencial comprovadas, confiáveis e inovadoras

- Conecte a praticamente qualquer processo com uma oferta abrangente de conexões de processo, fluidos de enchimento, conexões de montagem direta ou capilares e materiais.
- Quantificam e otimizam o desempenho total do sistema com a opção QZ.
- Otimizam a medição de nível com conjuntos Tuned-System™ de baixo custo

Manifolds para instrumentos — qualidade, praticidade e facilidade

- Projetados e construídos para desempenho ideal com transmissores Rosemount
- Economizam tempo e dinheiro de instalação com montagem em fábrica
- Oferece uma variedade de estilos, materiais e configurações

Acesse as informações, quando necessário, usando as etiquetas dos ativos

Dispositivos enviados recentemente incluem uma etiqueta de ativos em forma de código QR exclusiva que permite a você acessar informações serializadas diretamente do dispositivo. Com este recurso, você pode:

- Acessar desenhos, diagramas, documentação técnica e informações de resolução de problemas relacionados ao dispositivo em sua conta MyEmerson
- Melhorar o tempo médio de reparo e manter a eficiência
- Confiar na localização correta do dispositivo
- Eliminar o processo demorado de localização e transcrição de placas de identificação para visualizar as informações de ativos

Informações para pedidos do Transmissor de Pressão Coplanar Rosemount 2051C

Transmissor de pressão Coplanar Rosemount 2051C



- Desempenho de até 0,05% de precisão de span
- A tecnologia coplanar patenteada permite a montagem direta em soluções de pressão, vazão ou nível para flexibilidade de instalação
- Entregue totalmente montado para manifolds, diafragma de vedação ou elementos de vazão primários para instalação direta
- A interface do operador local oferece menus fáceis de usar e botões de configuração integrados para agilizar o comissionamento
- Certificado para SIL 2/3 de acordo com a IEC 61508 (por um terceiro) e certificado para uso prévio de dados FMEDA para instalações seguras

Configurador on-line do produto

Muitos produtos podem ser configurados on-line usando nosso configurador de produto.

Selecione o botão **Configure (Configurar)** ou acesse [Emerson.com/global](https://www.emerson.com/global) para começar. Com a lógica interna e validação contínua dessa ferramenta, você pode configurar seus produtos com mais rapidez e precisão.

Especificações e opções

A especificação e a seleção de materiais do produto, opções ou componentes devem ser feitas pelo comprador do equipamento.

Otimização do prazo razoável

As ofertas com estrela (★) representam as opções mais comuns e devem ser selecionadas para obter um prazo de entrega mais rápido. As ofertas sem estrela estão sujeitas a um prazo de entrega maior.

Componentes necessários do modelo

Modelo

Código	Descrição	
2051C	Transmissor de pressão Coplanar	★

Tipo de medição

Código	Descrição	
D	Diferencial	★
G	Medidor	★

Faixa de pressão

Código	Diferencial (Rosemount 2051CD)	Medidor (Rosemount 2051CG)	
1	-25 a 25 polH ₂ O (-62,2 a 62,2 mbar)	-25 a 25 polH ₂ O (-62,2 a 62,2 mbar)	★
2	-250 a 250 polH ₂ O (-623 a 623 mbar)	-250 a 250 polH ₂ O (-623 a 623 mbar)	★
3	-1.000 a 1.000 polH ₂ O (-2,5 a 2,5 bar)	-393 a 1.000 pol. H ₂ O (-0,98 a 2,5 bar)	★
4	-300 a 300 psi (-20,7 a 20,7 bar)	-14,2 a 300 psi (-0,98 a 20,7 bar)	★
5	-2.000 a 2.000 psi (-137,9 a 137,9 bar)	-14,2 a 2.000 psi (-0,98 a 137,9 bar)	★

Saída do transmissor

Código	Descrição	
A ⁽¹⁾	4-20 mA com sinal digital baseado no protocolo HART®	★
W ⁽²⁾	Protocolo PROFIBUS® PA	★
X ⁽³⁾	Wireless	★

(1) Revisão 5 do HART é o padrão de saída HART. O Rosemount 2051 com HART selecionável pode ser configurado na fábrica ou em campo com o HART Revisão 7. Para pedir um HART Revisão 7 configurado de fábrica, adicione o código de opção HR7.

(2) Para endereçamento local e configuração, o M4 (LOI) é necessário. Não disponível para os códigos de certificação de produto E4, EM, EP, I6, IM, KD, KL, KM, KP, KS, N3.

(3) Somente disponível com aprovações intrinsecamente seguras.

Tipo de flange do transmissor, material, dreno/ventilação

Código	Descrição	Material do flange	Dreno/ventilação	
2	Coplanar	Aço inoxidável	Aço inoxidável	★
3 ⁽¹⁾		C-276 fundido	Liga C-276	
5		Aço carbono revestido	Aço inoxidável	★
7 ⁽¹⁾		Aço inoxidável	Liga C-276	★
8 ⁽¹⁾		Aço carbono revestido	Liga C-276	★
0	Conexão alternativa de processo			★

(1) Os materiais de construção cumprem as recomendações das Normas NACE® MR0175/ISO 15156 para ambientes de produção de petróleo corrosivo. Os limites ambientais se aplicam a determinados materiais. Consulte os detalhes na norma mais recente.

Os materiais selecionados também estão em conformidade com a norma NACE MR0103 para ambientes de refino de petróleo corrosivos. Peça com Q15 ou Q25 para receber um certificado NACE.

Diafragma de isolamento

Código	Descrição	
2	Aço inoxidável 316L	★
3	Liga C-276	★
5 ⁽¹⁾⁽²⁾	Tântalo	
7 ⁽²⁾	Aço inoxidável 316 revestido de ouro	

(1) Disponível nas faixas entre 2 e 5 apenas.

(2) Não disponível com o código de saída X.

O-ring

Código	Descrição	
A	PTFE com fibra de vidro	★
B	PTFE reforçado com grafite	★

Fluido de enchimento de sensor

Código	Descrição	
1	Silicone	★
2 ⁽¹⁾	Inerte (somente diferencial e manométrica)	★

(1) Não disponível com saída wireless (código X).

Material do invólucro

Código	Descrição	Tamanho de entrada do conduíte	
A	Alumínio	½-14 NPT	★
B	Alumínio	M20 x 1,5	★
E	Alumínio, baixo teor de cobre	½-14 NPT	★
F	Alumínio, baixo teor de cobre	M20 x 1,5	★
J	Aço inoxidável	½-14 NPT	★
K	Aço inoxidável	M20 x 1,5	★
P ⁽¹⁾	Polímero projetado	Sem entradas de conduíte	★
D ⁽²⁾	Alumínio	G½	★
M ⁽²⁾	Aço inoxidável	G½	

(1) Disponível apenas com o código de saída X.

(2) A entrada do conduíte do transmissor será de ½ NPT e será fornecido um adaptador de rosca de ½ NPT a G½. Esta opção está disponível somente com as opções de certificação do produto I1, I2, I3, I7, IA, IB, IM, KA, N1, N3, N7. O código de invólucro D também está disponível com E4 e IG.

Opções wireless

Exige o código de saída wireless X e o código para invólucro de polímero projetado P.

Taxa de transmissão wireless, frequência operacional e protocolo

Código	Descrição	
WA3	Taxa de transmissão configurável pelo usuário, 2,4 GHz Wireless HART®	★

Antena e SmartPower™

Código	Descrição	
WP5	Antena interna, compatível com o módulo de alimentação verde ⁽¹⁾	★

(1) Módulo de alimentação IS vendido separadamente.

Outras opções**Garantia estendida do produto**

Código	Descrição	
WR3	Garantia limitada de 3 anos	★
WR5	Garantia limitada de 5 anos	★

Funcionalidade de controle Plantweb™

Código	Descrição	
A01	Conjunto do bloco de função de controle avançado FOUNDATION™ Fieldbus	★

Flange alternativo

O código de opção de flange alternativo requer o código 0 nos materiais de construção para conexão alternativa de processo.

Código	Descrição	
H2	Flange tradicional, aço inoxidável 316, dreno/ventilação aço inoxidável	★
H3 ⁽¹⁾	Flange tradicional, liga C, dreno/ventilação de liga C-276	★
H7 ⁽¹⁾	Flange tradicional, aço inoxidável 316, dreno/respiro de liga C-276	★
HJ	Flange tradicional compatível com DIN, aço inoxidável, adaptador/parafusos de manifold de 7/16 pol (10 mm).	★
FA	Flange de nível, aço inoxidável, 2 pol. (51 mm), ANSI Classe 150, montagem vertical	★
FB	Flange de nível, aço inoxidável, 2 pol. (51 mm), ANSI Classe 300, montagem vertical	★
FC	Flange de nível, aço inoxidável, 3 pol. (76 mm), ANSI Classe 150, montagem vertical	★
FD	Flange de nível, aço inoxidável, 3 pol. (76 mm), ANSI Classe 300, montagem vertical	★
FP	Flange de nível DIN, aço inoxidável, DN 50, PN 40, montagem vertical	★
FQ	Flange de nível DIN, aço inoxidável, DN 80, PN 40, montagem vertical	★
HK ⁽²⁾	Flange tradicional compatível com DIN, aço inoxidável, fixação de adaptador/manifold de 10 mm	
HL	Flange tradicional compatível com DIN, aço inoxidável, fixação de adaptador/manifold de 12 mm	

(1) Os materiais de construção cumprem as recomendações das Normas NACE MR0175/ISO 15156 para ambientes de produção de petróleo corrosivo. Os limites ambientais se aplicam a determinados materiais. Consulte os detalhes na norma mais recente. Os materiais selecionados também estão em conformidade com a norma NACE MR0103 para ambientes de refino de petróleo corrosivos. Peça com Q15 ou Q25 para receber um certificado NACE.

(2) Não é válido com código opcional P9 para pressão estática de 4.500 psi.

Conjunto do manifold

Os Itens de “montar em” são especificados separadamente e necessitam de um número completo do modelo.

Código	Descrição	
S5	Montado no manifold integral do Rosemount 305	★
S6	Montado no manifold Rosemount 304 ou no sistema de conexão	★

Elemento primário de montagem integral

Não é válido com código opcional P9 para pressão estática de 4.500. Os Itens de “montar em” são especificados separadamente e necessitam de um número completo do modelo.

Código	Descrição	
S3	Montado na placa de orifício compacta Rosemount 405	★
S4 ⁽¹⁾	Montagem para orifício integral Rosemount Annubar™ ou Rosemount 1195	★

(1) Flange do transmissor limitado ao coplanar (códigos de opção 2, 3, 5, 7, 8) ou tradicional (códigos de opção H2, H3 ou H7).

Conjuntos de vedação

Os Itens de “montar em” são especificados separadamente e necessitam de um número completo do modelo.

Código	Descrição	
S1 ⁽¹⁾	Montar em uma vedação Rosemount 1199	★
S2 ⁽²⁾	Montado em dois selos Rosemount 1199	★

(1) Não é válido com o código opcional D9 para adaptadores RC1/2.

(2) Não é válido para códigos opcionais DF e D9 para adaptadores.

Suportes de montagem

Código	Descrição	
B1	Suporte de flange tradicional para montagem em tubulação de 2 pol., parafusos em aço carbono	★
B2	Suporte de flange tradicional para montagem em painel, parafusos em aço carbono	★
B3	Suporte plano de flange tradicional para montagem em tubulação de 2 pol., parafusos em aço carbono	★
B4	Suporte de flange Coplanar para montagem em tubulação ou painel de 2 pol., totalmente em aço inoxidável	★
B7	Suporte B1 com parafusos em aço inoxidável série 300	★
B8	Suporte B2 com parafusos em aço inoxidável série 300	★
B9	Suporte B3 com parafusos em aço inoxidável série 300	★
BA	Suporte B1 em aço inoxidável com parafusos em aço inoxidável série 300	★
BC	Suporte B3 em aço inoxidável com parafusos em aço inoxidável série 300	★

Certificações de produtos

Código	Descrição	
E1	ATEX, à prova de chamas	★
I1 ⁽¹⁾	ATEX, segurança intrínseca	★
IA	ATEX, FISCO, segurança intrínseca; somente para protocolos FOUNDATION™ Fieldbus ou PROFIBUS® PA	★
N1	ATEX, certificação Tipo n	★
K8	ATEX, à prova de chamas, segurança intrínseca, Tipo n, poeira (combinação de E8, I1 e N1)	★

E4 ⁽²⁾	Japão, à prova de chamas	★
E5	À prova de explosão, à prova de ignição por poeira conforme normas dos EUA	★
I5 ⁽³⁾	EUA, intrinsecamente seguro, não inflamável	★
K5	EUA, à prova de explosão, à prova de ignição por poeira, intrinsecamente seguro e Divisão 2	★
E6	Canadá, à prova de explosão, à prova de ignição por poeira, Divisão 2	★
I6	Canadá, segurança intrínseca	★
C6	Canadá, à prova de explosões, à prova de ignição por poeira, intrinsecamente seguro e Divisão 2	★
K6	Canadá, à prova de explosão, intrinsecamente seguro e divisão 2 (combinação de E6 e I6)	★
E7	IECEX, à prova de chamas	★
I7	IECEX segurança intrínseca	★
N7	IECEX, certificação Tipo n	★
K7	IECEX, à prova de chamas, à prova de ignição por poeira, segurança intrínseca e Tipo n (combinação de I7, N7 e E7)	★
IG	IECEX FISCO, intrinsecamente seguro; somente para protocolos FOUNDATION Fieldbus ou PROFIBUS PA	★
E2	Brasil, à prova de chamas	★
I2	Brasil, segurança intrínseca	★
IB	Brasil, FISCO, intrinsecamente seguro; somente para protocolos FOUNDATION Fieldbus ou PROFIBUS PA	★
K2	Brasil, segurança intrínseca, à prova de chamas	★
E3	China, à prova de chamas	★
I3	China, segurança intrínseca	★
EM	Regulamentos técnicos da união aduaneira (EAC) à prova de chamas	★
IM	Regulamentos Técnicos da Alfândega Segurança intrínseca União (EAC)	★
KM	Regulamentos Técnicos da União Aduaneira (EAC), à prova de chamas e segurança, intrínseca	★
KB	EUA e Canadá, à prova de explosões, à prova de ignição por poeira, intrinsecamente seguro e Divisão 2 (combinação de K5 e C6)	★
KD	EUA, Canadá e ATEX, à prova de explosão, intrinsecamente seguro (combinação de K5, C6, I1 e E8)	★
KL ⁽⁴⁾	EUA, Canadá, IECEX, ATEX, combinação de segurança intrínseca	★
KS	EUA, Canadá, IECEX, ATEX, à prova de explosões e poeira, intrinsecamente seguro, não inflamável, Tipo n, Divisão 2	★
EP	República da Coreia, à prova de chamas	★
IP	República da Coreia, segurança intrínseca	★
KP	República da Coreia, à prova de chamas, segurança intrínseca	★

(1) A aprovação para poeira não é aplicável a wireless (código de saída X). Consulte [Certificações do produto Rosemount 2051 wireless para aprovações wireless](#).

(2) Disponível apenas com HART® 4–20 mA (código de saída A), FOUNDATION™ Fieldbus (código de saída F) ou PROFIBUS® PA (código de saída W). Disponível apenas com invólucro de alumínio e tamanho da entrada do conduto G½ (código do material do invólucro D).

(3) Certificação não inflamável não fornecida com wireless (código de saída X).

(4) Disponível somente com wireless (código de saída X).

Aprovação para água potável

Essa aprovação não está disponível com o isolador de Liga C-276 (código 3), o isolador de tântalo (código 5), todos os flanges C-276 fundidos, todos os flanges de aço carbono (CS) revestidos, todos os flanges DIN, todos os flanges de nível, manifolds de montagem (códigos S5 e S6), selos de montagem (códigos S1 e S2), elementos primários de montagem (códigos S3 e S4), certificação de acabamento de superfície (código Q16) e relatório do sistema de selo remoto (código QZ).

Código	Descrição	
DW	Aprovação de água potável NSF	★

Aprovações para navegação

Aprovações para navegação não estão disponíveis com saída wireless (código X).

Código	Descrição	
SBS	American Bureau of Shipping	★
SBV	Bureau Veritas (BV)	★
SDN	Det Norske Veritas	★
SLL	Lloyds Register (LR)	★

Identificação em aço inoxidável

Código	Descrição	
Y2	Placa de identificação de aço inoxidável 316, etiqueta superior, etiqueta fixada por fio e fixadores	

Material de aparafusamento

Código	Descrição	
L4	Parafusos austeníticos de aço inoxidável 316	★
L5	Parafusos ASTM A 193, Grau B7M	★
L6	Parafusos de liga K-500	★
L8	Parafusos ASTM A 193 classe 2, grau B8M	★

Opções de display e interface

Código	Descrição	
M4 ⁽¹⁾	Display LCD com LOI	★
M5	Display LCD	★

(1) Não disponível com FOUNDATION™ Fieldbus (código de saída F) ou wireless (código de saída X).

Ajustes de Hardware

Código	Descrição	
D4 ⁽¹⁾	Botões de configuração de zero e span	★
DZ ⁽²⁾	Ajuste de zero digital	★

(1) Disponível apenas com 4–20 mA HART® (código de saída A).

(2) Disponível apenas com 4–20 mA HART (código de saída A) e wireless (código de saída X).

Adaptadores do flange

Esta opção não é válida com as opções de conexão alternativa do processo S3, S4, S5 ou S6.

Código	Descrição	
DF	Adaptadores de flange de ½–14 NPT	★

Bujão do conduíte

Não disponível com o código de saída X. O transmissor é enviado com o bujão do conduíte de aço inoxidável 316 (desinstalado) no lugar do bujão de conduíte de aço carbono padrão.

Código	Descrição	
DO	Bujão do conduíte em aço inoxidável 316	★

Conexão de processo RC¼ RC½

Esta opção não está disponível com conexão alternativa do processo; flanges DIN e flanges de nível.

Código	Descrição	
D9	Flange RC¼ com adaptador de flange RC½ flange - aço inoxidável	

Parafuso de aterramento

A opção de parafuso de aterramento não está disponível com saída wireless (código X). As opções V5 não são necessárias com a opção T1; o conjunto de parafuso de aterramento externo está incluso com a opção T1.

Código	Descrição	
V5	Montagem do parafuso de aterramento externo	★

Desempenho

Disponível com HART 4–20 mA (código de saída A), wireless (código de saída X), FOUNDATION Fieldbus (código de saída F), Rosemount 2051C faixas 2 a 5 ou Rosemount 2051T faixas 1 a 4, diafragmas em aço inoxidável e de liga C-276, e fluido de enchimento de silicone. A opção de alto desempenho inclui precisão de referência de 0,05% e estabilidade de 5 anos. Consulte especificações de desempenho para obter detalhes.

Código	Descrição	
P8	Opção de alto desempenho	★

Proteção transitória

A opção de proteção transitória não está disponível com saída wireless (código X). A opção T1 não é necessária com as certificações de produto FISCO; a proteção contra transientes é incluída na certificação de produto FISCO, códigos IA, IB, e IE.

Código	Descrição	
T1	Bloco de terminais de proteção contra transiente	★

Configuração do software

A opção de configuração de software está disponível somente com saída HART de 4–20 mA (código de saída A) e saída wireless (código de saída X).

Código	Descrição	
C1	Configuração personalizada de software (Ficha de Dados de Configuração do Rosemount 2051 ou Ficha de Dados de Configuração do Rosemount 2051 preenchidas para wireless, necessárias com o pedido)	★

Limite de alarme

A opção não está disponível com FOUNDATION™ Fieldbus (código de saída F) ou wireless (código de saída X).

Código	Descrição	
C4	Níveis de saturação e alarme NAMUR, alarme alto	★
CN	Níveis de alarme e saturação NAMUR, alarme baixo	★
CR	Níveis personalizados de sinais de saturação e alarme, alarme alto (requer C1 e a Ficha de Dados de Configuração)	★
Aço carbono	Níveis personalizados de sinais de saturação e alarme, alarme baixo (requer C1 e a Ficha de Dados de Configuração)	★
CT	Alarme baixo (níveis padrão de saturação e alarme Rosemount)	★

Testes de pressão

Código	Descrição	
P1 ⁽¹⁾	Testes hidrostáticos com certificado	★

(1) Não disponível com a faixa de pressão 0.

Área do processo de limpeza

Esta opção não é válida com a conexão alternativa de processo S5.

Código	Descrição	
P2	Limpeza para serviços especiais	
P3	Limpeza para < 1 ppm de cloro/fluoreto	

Pressão máxima de linha estática

Código	Descrição	
P9	Limite de pressão estática 4.500 psig (310 bar) (Rosemount 2051CD apenas faixas de 2 a 5)	★

Certificado de calibração

Código	Descrição	
Q4	Certificado de calibração	★
QG ⁽¹⁾	Certificado de calibração e certificado de verificação GOST	★
QP	Certificação de calibração e selo de evidência de alteração	★

(1) Entre em contato com um representante da Emerson para informações sobre disponibilidade.

Certificação de rastreabilidade do material

Código	Descrição	
Q8	Certificação de rastreabilidade de materiais de acordo com a EN 10204 3.1	★

Identificação positiva de materiais (PMI)

Código	Descrição	
Q76	Certificado e verificação PMI	★

Certificação de qualidade da segurança

Código	Descrição	
QT	Certificado de segurança de IEC 61508 com certificado FMEDA ⁽¹⁾	★

(1) A certificação de qualidade para segurança está disponível apenas com saída 4–20 mA HART® (código A).

Acabamento de superfície

Código	Descrição	
Q16	Certificação de acabamento de superfície para selos remotos sanitários	★

Relatórios de desempenho total do sistema Kit de Ferramentas

Código	Descrição	
QZ	Relatório de cálculo de desempenho do sistema de vedação remota	★

Conector elétrico do conduíte

A opção de parafuso de conector elétrico de conduíte não está disponível com saída wireless (código X).

Código	Descrição	
GE	M12, 4 pinos, conector macho (eurofast®)	★
GM	Mini tamanho A, 4 pinos, conector macho (minifast®)	★

Certificado NACE®

Observe que se exige que os materiais em contato com o processo sejam compatíveis com a NACE. Os materiais de construção devem cumprir as recomendações das Normas NACE MR0175/ISO 15156 para ambientes de produção de petróleo corrosivo. Os limites ambientais se aplicam a determinados materiais. Consulte os detalhes na norma mais recente. Todos os materiais selecionados também devem estar em conformidade com a NACE MR0103 para ambientes de refino de petróleo.

Código	Descrição	
Q15	Certificado de Conformidade com a NACE MR0175/ISO 15156 para materiais molhados	★
Q25	Certificado de conformidade com a NACE MR0103 para materiais molhados	★

Configuração da revisão HART

Disponível apenas com HART® 4–20 mA (código de saída A).

Código	Descrição	
HR5 ⁽¹⁾	Configurado para HART Revisão 5	★
HR7 ⁽²⁾	Configurado para o HART Revisão 7	★

(1) Configura a saída HART para HART Revisão 5. O dispositivo pode ser configurado em campo como HART Revisão 7, se necessário.

(2) Configura a saída HART como HART Revisão 7. O dispositivo pode ser configurado em campo como HART Revisão 5, se necessário.

Acessório de energia wireless

Esta opção está disponível somente com código de saída X.

Código	Descrição	
HS	Adaptador de alimentação de troca quente para substituição do módulo de alimentação.	

Informações sobre pedidos do transmissor de pressão em linha Rosemount 2051T

Informações sobre pedidos do transmissor de pressão em linha Rosemount 2051T



- Interface do operador local intuitiva simplifica o comissionamento para uma instalação simples e econômica
- Certificado para SIL 2/3 de acordo com a IEC 61508 (por um terceiro) e certificado para uso prévio de dados FMEDA para instalações seguras

Configurador on-line do produto

Muitos produtos podem ser configurados on-line usando nosso configurador de produto.

Selecione o botão **Configure (Configurar)** ou acesse [Emerson.com/global](https://emerson.com/global) para começar. Com a lógica interna e validação contínua dessa ferramenta, você pode configurar seus produtos com mais rapidez e precisão.

Especificações e opções

A especificação e a seleção de materiais do produto, opções ou componentes devem ser feitas pelo comprador do equipamento.

Otimização do prazo razoável

As ofertas com estrela (★) representam as opções mais comuns e devem ser selecionadas para obter um prazo de entrega mais rápido. As ofertas sem estrela estão sujeitas a um prazo de entrega maior.

Componentes necessários do modelo

Modelo

Código	Descrição	
2051T	Transmissor de pressão em linha	★

Tipo de Pressão

Código	Descrição	
G	Medidor	★

Código	Descrição	
A ⁽¹⁾	Absoluta	★

(1) *Wireless (código de saída X) disponível apenas no tipo de medição absoluta na faixa 1 a 5 com conexão do processo ½–14 NPT (código 2B) e alojamento (código P).*

Faixa de pressão

Código	Medidor (Rosemount 2051TG)	Absoluta (Rosemount 2051TA)	
0	-5 a 5 psi (-344,74 a 344,74 mbar)	N/A	★
1	-14,7 a 30 psi (-1,0 a 2,1 bar)	0 a 30 psia (0 a 2,1 bar)	★
2	-14,7 a 150 psi (-1,0 a 10,3 bar)	0 a 150 psi (0 a 10,3 bar)	★
3	-14,7 a 800 psi (-1,0 a 55 bar)	0 a 800 psi (0 a 55 bar)	★
4	-14,7 a 4.000 psi (-1,0 a 276 bar)	0 a 4.000 psi (0 a 276 bar)	★
5	-14,7 a 10.000 psi (-1,0 a 689 bar)	0 a 10.000 psi (0 a 689 bar)	★

Saída do transmissor

Código	Descrição	
A ⁽¹⁾	4–20 mA com sinal digital baseado no protocolo HART®	★
F	Protocolo FOUNDATION™ Fieldbus	★
W ⁽²⁾	Protocolo PROFIBUS® PA	★
X ⁽³⁾	Wireless	★

(1) *Revisão 5 do HART é o padrão de saída HART. O Rosemount 2051 com HART selecionável pode ser configurado na fábrica ou em campo com o HART Revisão 7. Para pedir um HART Revisão 7 configurado de fábrica, adicione o código de opção HR7.*

(2) *Para endereçamento local e configuração, o M4 (LOI) é necessário. Não disponível com códigos de certificação de produtos E4, EM, EP, I6, IM, KD, KL, KM, KP, KS, N3*

(3) *Somente disponível com aprovações intrinsecamente seguras.*

Estilo de conexão do processo

Código	Descrição	
2B	½–14 NPT fêmea	★
2C ⁽¹⁾	G½ A DIN 16288 macho	★
2F ⁽²⁾	Cônico e roscado, compatível com o tipo de autoclave F-250-C (apenas faixa 5)	

(1) *Wireless(código de saída X) disponível apenas na conexão do processo macho G½ A DIN 16288 (código 2C) com faixa 1 a 4, diafragma de isolamento em aço inoxidável 316 (código 2), fluido de enchimento de silicone (código 1) e alojamento (código P).*

(2) *Não disponível com o código de saída X.*

Diafragma de isolamento

Código	Diafragma de isolamento	Material das peças que entram em contato com o processo	
2	Aço inoxidável 316L	Aço inoxidável 316L	★
3	Liga C-276	Liga C-276	★
7	Aço inoxidável 316 revestido de ouro	Aço inoxidável 316L	

Fluido de enchimento de sensor

Código	Descrição	
1	Silicone	★
2 ⁽¹⁾	Inerte	★

(1) Não disponível com o código de saída X.

Material do invólucro

Código	Descrição	Tamanho de entrada do conduíte	
A	Alumínio	½-14 NPT	★
B	Alumínio	M20 x 1,5	★
E	Alumínio, baixo teor de cobre	½-14 NPT	★
F	Alumínio, baixo teor de cobre	M20 x 1,5	★
J	Aço inoxidável	½-14 NPT	★
K	Aço inoxidável	M20 x 1,5	★
P ⁽¹⁾	Polímero projetado	Sem entradas de conduíte	★
D ⁽²⁾	Alumínio	G½	★
M ⁽²⁾	Aço inoxidável	G½	

(1) Disponível apenas com o código de saída X.

(2) A entrada do conduíte do transmissor será de ½ NPT e será fornecido um adaptador de rosca de ½ NPT a G½. Esta opção está disponível somente com as opções de certificação do produto I1, I2, I3, I7, IA, IB, IM, KA, N1, N3, N7. O código de invólucro D também está disponível com E4 e IG.

Opções wireless

Exige o código de saída wireless X e o código para invólucro de polímero projetado P.

Taxa de transmissão wireless, frequência operacional e protocolo

Código	Descrição	
WA3	Taxa de transmissão configurável pelo usuário, 2,4 GHz Wireless HART®	★

Antena e SmartPower™

Código	Descrição	
WP5	Antena interna, compatível com o módulo de alimentação verde ⁽¹⁾	★

(1) Módulo de alimentação IS vendido separadamente.

Outras opções

Garantia estendida do produto

Código	Descrição	
WR3	Garantia limitada de 3 anos	★
WR5	Garantia limitada de 5 anos	★

Funcionalidade de controle Plantweb™

Código	Descrição	
A01	Conjunto do bloco de função de controle avançado FOUNDATION Fieldbus	★

Conjuntos de manifold

Os Itens de “montar em” são especificados separadamente e necessitam de um número completo do modelo.

Código	Descrição	
S5	Montado no manifold integral do Rosemount 306	★

Conjuntos de vedação

Os Itens de “montar em” são especificados separadamente e necessitam de um número completo do modelo.

Código	Descrição	
S5	Montar em uma vedação de diafragma Rosemount	★

Suporte de montagem

Código	Descrição	
B4	Suporte para montagem em tubulação de 2 pol. ou painel, totalmente em aço inoxidável	★

Certificações de produtos

Código	Descrição	
E1	ATEX, à prova de chamas	★
I1 ⁽¹⁾	ATEX, segurança intrínseca	★
IA	ATEX, FISCO, segurança intrínseca; somente para protocolos FOUNDATION™ Fieldbus ou PROFIBUS® PA	★
N1	ATEX, certificação Tipo n	★
K8	ATEX, à prova de chamas, segurança intrínseca, Tipo n, poeira (combinação de E8, I1 e N1)	★
E4 ⁽²⁾	Japão, à prova de chamas	★
E5	À prova de explosão, à prova de ignição por poeira conforme normas dos EUA	★
I5 ⁽³⁾	EUA, intrinsecamente seguro, não inflamável	★
K5	EUA, à prova de explosão, à prova de ignição por poeira, intrinsecamente seguro e Divisão 2	★
E6	Canadá, à prova de explosão, à prova de ignição por poeira, Divisão 2	★
I6	Canadá, segurança intrínseca	★
C6	Canadá, à prova de explosões, à prova de ignição por poeira, intrinsecamente seguro e Divisão 2	★
K6	Canadá, à prova de explosão, intrinsecamente seguro e divisão 2 (combinação de E6 e I6)	★

E7	IECEX, à prova de chamas	★
I7	IECEX segurança intrínseca	★
N7	IECEX, certificação Tipo n	★
K7	IECEX, à prova de chamas, à prova de ignição por poeira, segurança intrínseca e Tipo n (combinação de I7, N7 e E7)	★
IG	IECEX FISCO, intrinsecamente seguro; somente para protocolos FOUNDATION Fieldbus ou PROFIBUS PA	★
E2	Brasil, à prova de chamas	★
I2	Brasil, segurança intrínseca	★
IB	Brasil, FISCO, intrinsecamente seguro; somente para protocolos FOUNDATION Fieldbus ou PROFIBUS PA	★
K2	Brasil, segurança intrínseca, à prova de chamas	★
E3	China, à prova de chamas	★
I3	China, segurança intrínseca	★
EM	Regulamentos técnicos da união aduaneira (EAC) à prova de chamas	★
IM	Regulamentos Técnicos da Alfândega Segurança intrínseca União (EAC)	★
KM	Regulamentos Técnicos da União Aduaneira (EAC), à prova de chamas e segurança, intrínseca	★
KB	EUA e Canadá, à prova de explosões, à prova de ignição por poeira, intrinsecamente seguro e Divisão 2 (combinação de K5 e C6)	★
KD	EUA, Canadá e ATEX, à prova de explosão, intrinsecamente seguro (combinação de K5, C6, I1 e E8)	★
KL ⁽⁴⁾	EUA, Canadá, IECEX, ATEX, combinação de segurança intrínseca	★
KS	EUA, Canadá, IECEX, ATEX, à prova de explosões e poeira, intrinsecamente seguro, não inflamável, Tipo n, Divisão 2	★
EP	República da Coreia, à prova de chamas	★
IP	República da Coreia, segurança intrínseca	★
KP	República da Coreia, à prova de chamas, segurança intrínseca	★

- (1) A aprovação para poeira não é aplicável a wireless (código de saída X). Consulte [Certificações do produto Rosemount 2051 wireless para aprovações wireless](#).
- (2) Disponível apenas com HART® 4–20 mA (código de saída A), FOUNDATION™ Fieldbus (código de saída F) ou PROFIBUS® PA (código de saída W). Disponível apenas com invólucro de alumínio e tamanho da entrada do conduto 1/2 (código do material do invólucro D).
- (3) Certificação não inflamável não fornecida com wireless (código de saída X).
- (4) Disponível somente com wireless (código de saída X).

Aprovação para água potável

Esta opção não está disponível com conexões cônicas e rosqueadas (código 2F), manifold de montagem em (código S5), vedação de montagem em (código S1), certificação de acabamento de superfície (código Q16), relatório do sistema de vedação remota (código QZ).

Código	Descrição	
DW	Aprovação de água potável NSF	★

Aprovações para navegação

Aprovações para navegação não estão disponíveis com saída wireless (código X).

Código	Descrição	
SBS	American Bureau of Shipping	★
SBV	Bureau Veritas (BV)	★
SDN	Det Norske Veritas	★
SLL	Lloyds Register (LR)	★

Identificação em aço inoxidável

Código	Descrição	
Y2	Placa de identificação de aço inoxidável 316, etiqueta superior, etiqueta fixada por fio e fixadores	

Opções de display e interface

Código	Descrição	
M4 ⁽¹⁾	Display LCD com LOI	★
M5	Display LCD	★

(1) Não disponível com FOUNDATION™ Fieldbus (código de saída F) ou wireless (código de saída X).

Ajustes de Hardware

Código	Descrição	
D4 ⁽¹⁾	Botões de configuração de zero e span	★
DZ ⁽²⁾	Ajuste de zero digital	★

(1) Disponível apenas com 4–20 mA HART® (código de saída A).

(2) Disponível apenas com 4–20 mA HART (código de saída A) e wireless (código de saída X).

Módulo do sensor wireless de aço inoxidável

Esta opção está disponível somente com código de saída X.

Código	Descrição	
WSM	Módulo do sensor wireless de aço inoxidável	★

Bujão do conduíte

Não disponível com o código de saída X. O transmissor é enviado com o bujão do conduíte de aço inoxidável 316 (desinstalado) no lugar do bujão de conduíte de aço carbono padrão.

Código	Descrição	
DO	Bujão do conduíte em aço inoxidável 316	★

Parafuso de aterramento

Esta opção não está disponível com código de saída X. As opções V5 não são necessárias com a opção T1; o conjunto de parafuso de aterramento externo está incluso com a opção T1.

Código	Descrição	
V5	Montagem do parafuso de aterramento externo	★

Desempenho

Disponível com HART 4–20 mA (código de saída A), wireless (código de saída X), FOUNDATION Fieldbus (código de saída F), Rosemount 2051C faixas 2 a 5 ou Rosemount 2051T faixas 1 a 4, diafragmas em aço inoxidável e de liga C-276, e fluido de enchimento de silicone. A opção de alto desempenho inclui precisão de referência de 0,05% e estabilidade de 5 anos. Consulte especificações de desempenho para obter detalhes.

Código	Descrição	
P8	Opção de alto desempenho	★

Blocos de terminais

Esta opção não está disponível com código de saída X. A opção T1 não é necessária com as certificações de produto FISCO; a proteção contra transiente está incluída na certificação de produto FISCO, códigos IA e IE.

Código	Descrição	
T1	Bloco de terminais de proteção contra transiente	★

Configuração do software

A opção de configuração de software está disponível somente com saída HART de 4–20 mA (código de saída A) e saída wireless (código de saída X).

Código	Descrição	
C1	Configuração personalizada de software (Ficha de Dados de Configuração do Rosemount 2051 ou Ficha de Dados de Configuração do Rosemount 2051 preenchidas para wireless, necessárias com o pedido)	★

Limite de alarme

A opção não está disponível com FOUNDATION Fieldbus (código de saída F) ou wireless (código de saída X).

Código	Descrição	
C4	Níveis de saturação e alarme NAMUR, alarme alto	★
CN ⁽¹⁾	Níveis de alarme e saturação NAMUR, alarme baixo	★
CR	Níveis personalizados de sinais de saturação e alarme, alarme alto (requer C1 e a Ficha de Dados de Configuração)	★
Aço carbono	Níveis personalizados de sinais de saturação e alarme, alarme baixo (requer C1 e a Ficha de Dados de Configuração)	★
CT	Alarme baixo (níveis padrão de saturação e alarme Rosemount)	★

(1) Disponível apenas com HART 4–20 mA (código de saída A).

Testes de pressão

Código	Descrição	
P1 ⁽¹⁾	Testes hidrostáticos com certificado	★

(1) Não disponível com a faixa de pressão 0.

Área do processo de limpeza

Esta opção não é válida com a conexão alternativa de processo S5.

Código	Descrição	
P2	Limpeza para serviços especiais	
P3	Limpeza para < 1 ppm de cloro/fluoreto	

Certificação de calibração

Código	Descrição	
Q4	Certificado de calibração	★

Certificação de rastreabilidade do material

Código	Descrição	
Q8	Certificação de rastreabilidade de materiais de acordo com a EN 10204 3.1	★

Identificação positiva de materiais (PMI)

Código	Descrição	
Q76	Certificado e verificação PMI	★

Certificação de qualidade da segurança

Esta opção está disponível somente com a saída de 4–20 mA HART (código A).

Código	Descrição	
QT	Certificado quanto à segurança de acordo com a IEC 61508 com certificado FMEDA	★

Acabamento de superfície

Código	Descrição	
Q16	Certificação de acabamento de superfície para selos remotos sanitários	★

Relatórios de desempenho total do sistema

Código	Descrição	
QZ	Relatório de cálculo de desempenho do sistema de vedação remota	★

Conector elétrico do conduíte

Essa opção não está disponível com código X de saída.

Código	Descrição	
GE	Conector macho M12, 4 pinos, (eurofast®)	★
GM	Conector macho, mini tamanho A, 4 pinos (minifast®)	★

Certificado NACE®

Os materiais em contato com o processo em conformidade com a norma NACE são identificados pelos materiais de construção que cumprem as exigências da NACE MR0175/ISO 15156 para ambientes corrosivos de produção de petróleo em campo. Os limites ambientais se aplicam a determinados materiais. Consulte os detalhes na norma mais recente. Os materiais selecionados também estão em conformidade com a norma NACE MR0103 para refino de petróleo.

Código	Descrição	
Q15	Certificado de Conformidade com a NACE MR0175/ISO 15156 para materiais molhados	★
Q25	Certificado de conformidade com a NACE MR0103 para materiais molhados	★

Configuração da revisão HART

Disponível com HART 4–20 mA (código de saída A), wireless (código de saída X), FOUNDATION™ Fieldbus (código de saída F), Rosemount 2051C faixas 2 a 5 ou Rosemount 2051T faixas 1 a 4, diafragmas em aço inoxidável e liga C-276 e fluido de enchimento de silicone. A opção de alto desempenho inclui precisão de referência de 0,05% e estabilidade de 5 anos.

Código	Descrição	
HR5 ⁽¹⁾	Configurado para HART Revisão 5	★
HR7 ⁽²⁾	Configurado para o HART Revisão 7	★

(1) *Configura a saída HART para HART Revisão 5. O dispositivo pode ser configurado em campo como HART Revisão 7, se necessário.*

(2) *Configura a saída HART como HART Revisão 7. O dispositivo pode ser configurado em campo como HART Revisão 5, se necessário.*

Acessório de energia wireless

Esta opção está disponível somente com código de saída X.

Código	Descrição	
HS	Adaptador de alimentação de troca quente para substituição do módulo de alimentação.	

Informações sobre pedidos do transmissor de pressão em linha Rosemount 2051G



- A tecnologia coplanar patenteada permite a montagem direta em soluções de pressão, vazão ou nível para flexibilidade de instalação
- Entregue totalmente montado para manifolds, diafragma de vedação ou elementos de vazão primários para instalação direta
- A interface do operador local oferece menus fáceis de usar e botões de configuração integrados para agilizar o comissionamento

Configurador on-line do produto

Muitos produtos podem ser configurados on-line usando nosso configurador de produto.

Selecione o botão **Configure (Configurar)** ou acesse [Emerson.com/global](https://emerson.com/global) para começar. Com a lógica interna e validação contínua dessa ferramenta, você pode configurar seus produtos com mais rapidez e precisão.

Especificações e opções

A especificação e a seleção de materiais do produto, opções ou componentes devem ser feitas pelo comprador do equipamento.

Otimização do prazo razoável

As ofertas com estrela (★) representam as opções mais comuns e devem ser selecionadas para obter um prazo de entrega mais rápido. As ofertas sem estrela estão sujeitas a um prazo de entrega maior.

Componentes necessários do modelo

Modelo

Código	Descrição	
2051G	Transmissor de pressão em linha	★

Tipo de Pressão

Código	Descrição	
P	Medidor	★
A	Absoluta	★
	Rosemount 2051GP	Rosemount 2051GA
1	-14,7 a 30 psi (-1,0 a 2,1 bar)	0 a 30 psi (0 a 2,1 bar)
2	-14,7 a 150 psi (-1,0 a 10,3 bar)	0 a 150 psi (0 a 10,3 bar)
3	-14,7 a 800 psi (-1,0 a 55 bar)	0 a 800 psi (0 a 55 bar)
4	-14,7 a 4.000 psi (-1,0 a 276 bar)	0 a 4.000 psi (0 a 276 bar)

Saída do transmissor

Código	Descrição	
A	4-20 mA com sinal digital baseado no protocolo HART®	★

Estilo de conexão do processo

Código	Descrição	
2B	½-14 NPT fêmea	★
2C	G½ A DIN 16288 macho	★

Diafragma de isolamento e material das peças que entram em contato com o processo

Os materiais de construção cumprem as recomendações das normas NACE® MR0175/ISO 15156 para ambientes de produção de petróleo corrosivo. Os limites ambientais se aplicam a determinados materiais. Consulte os detalhes na norma mais recente. Os materiais selecionados também estão em conformidade com a norma NACE MR0103 para ambientes de refino de petróleo corrosivos.

Código	Descrição	
2	Aço inoxidável 316L	★
3	Liga C-276	★

Fluido de enchimento de sensor

Código	Descrição	
1	Silicone	★
2	Inerte	★

Material do invólucro

Código	Material	Tamanho de entrada do conduíte	
A	Alumínio	½-14 NPT	★
B	Alumínio	M20 x 1,5	★
D	Alumínio	G½	★

Outras opções

Garantia estendida do produto

Código	Descrição	
WR3	Garantia limitada de 3 anos	★
WR5	Garantia limitada de 5 anos	★

Conjunto de manifold integral

Os Itens de “montar em” são especificados separadamente e necessitam de um número completo do modelo.

Código	Descrição	
S5	Montado no manifold integral do Rosemount 306	★

Conjuntos de vedação

Os Itens de “montar em” são especificados separadamente e necessitam de um número completo do modelo.

Código	Descrição	
S1	Montado em um selo de diafragma Rosemount 1199	★

Suporte de montagem

Os parafusos de montagem do painel não são fornecidos.

Código	Descrição	
B4	Suporte para montagem em tubulação de 2 pol. ou painel, totalmente em aço inoxidável	★
BE	Suporte de aço inoxidável 316 B4 com parafusos de aço inoxidável 316	★

Certificações de produtos

Consulte um representante Emerson para ver a disponibilidade das certificações do produto.

Código	Descrição	
E1	ATEX, à prova de chamas	
I1	ATEX, segurança intrínseca	
K1	ATEX à prova de chamas e segurança intrínseca, tipo n, poeira	
N1	ATEX, Tipo n	
ND	Poeira, ATEX	
E2	Brasil, à prova de chamas	
I2	Segurança intrínseca, Brasil	
K2	Brasil, segurança intrínseca, à prova de chamas	
E3	China, à prova de chamas	
I3	China, segurança intrínseca	
E5	À prova de explosão, à prova de ignição por poeira conforme normas dos EUA	
I5	EUA, intrinsecamente seguro, divisão 2	

Código	Descrição	
K5	EUA, à prova de explosão, à prova de poeiras combustíveis, segurança intrínseca, divisão 2	
KB	EUA e Canadá, à prova de explosão, à prova de ignição de poeira, segurança intrínseca e Divisão 2 (combo de K5 e K6)	
KD	EUA, Canadá e ATEX, à prova de explosão, segurança intrínseca (combinação de K5, K6 I1 e E1)	
KL	EUA, Canadá, IECEx, ATEX, combinação de segurança intrínseca	
KS	EUA, Canadá, IECEx, ATEX, à prova de explosões e poeira, intrinsecamente seguro, não inflamável, tipo N, divisão 2	
E6	Canadá, à prova de explosão, à prova de ignição por poeira, Divisão 2	
I6	Canadá, intrinsecamente seguro	
K6	Canadá, à prova de explosão, à prova de poeiras combustíveis, segurança intrínseca, divisão 2	
KA	Canadá e ATEX, à prova de explosão, à prova de ignição de poeira, segurança intrínseca, divisão (combo de E1, I1 e K6)	
E7	IECEX, à prova de chamas	
I7	IECEX segurança intrínseca	
K7	IECEX à prova de explosões; Segurança intrínseca; tipo n; poeira	
N7	IECEX, Tipo n	
NK	IECEX, poeira	
EM	Regulamentos Técnicos da União Aduaneira (EAC) à prova de chamas	
IM	Regulamentos Técnicos da Alfândega Segurança intrínseca União (EAC)	
KM	Regulamentos Técnicos da União Aduaneira (EAC), à prova de chamas, segurança intrínseca	
EP	República da Coreia, à prova de chamas	
IP	República da Coreia, segurança intrínseca	
KP	República da Coreia, à prova de chamas, segurança intrínseca	
EW	Índia (CCOE), Aprovação à prova de chamas	
IW	Segurança intrínseca CCOE (Índia)	

Aprovação para água potável

Esta opção não está disponível com conexões cônicas e rosqueadas (código 2F), manifold de montagem em (código S5), vedação de montagem em (código S1), certificação de acabamento de superfície (código Q16), relatório do sistema de vedação remota (código QZ).

Código	Descrição	
DW	Aprovação de água potável NSF	★

Testes de pressão

Código	Descrição	
P1 ⁽¹⁾	Testes hidrostáticos com certificado	★

(1) Não disponível com a faixa de pressão 0.

Área do processo de limpeza

Esta opção não é válida com a conexão alternativa de processo S5.

Código	Descrição	
P2	Limpeza para serviços especiais	★
P3	Limpeza para < 1 ppm de cloro/fluoreto	★

Certificação de calibração

Código	Descrição	
Q4	Certificado de calibração	★

Certificação de rastreabilidade do material

Código	Descrição	
Q8	Certificação de rastreabilidade de materiais de acordo com a EN 10204 3.1	★

Identificação positiva de materiais (PMI)

Código	Descrição	
Q76	Certificado e verificação PMI	★

Certificação de qualidade da segurança

Esta opção está disponível somente com a saída de 4–20 mA HART (código A).

Código	Descrição	
QT	Certificado quanto à segurança de acordo com a IEC 61508 com certificado FMEDA	★

Botões de configuração

Código	Descrição	
D4	Zero analógico e amplitude	★
DZ	Ajuste de zero digital	★

Bujão do conduíte

O transmissor é enviado com tomada do conduíte de aço inoxidável 316 (desinstalado) no lugar da tomada do conduíte de aço carbono.

Código	Descrição	
DO	Bujão do conduíte em aço inoxidável 316	★

Parafuso de aterramento

Esta opção não está disponível com código de saída X. As opções V5 não são necessárias com a opção T1; o conjunto de parafuso de aterramento externo está incluso com a opção T1.

Código	Descrição	
V5	Montagem do parafuso de aterramento externo	★

Desempenho

A opção de alto desempenho inclui precisão de referência de 0,05% e estabilidade de 5 anos. Consulte especificações de desempenho para obter detalhes.

Código	Descrição	
P8	Opção de alto desempenho	★

Opções de display e interface

Selecione os botões de configuração (código de opção D4 ou DZ) se forem necessários botões de configurações locais.

Código	Descrição	
M4	Display LCD com LOI	★
M5	Display LCD	★

Bloco de terminais transiente

Código	Descrição	
T1	Bloco de terminais de proteção contra transiente	★

Configuração do software

Código	Descrição	
C1	Configuração personalizada de software (requer Rosemount 2051 Ficha de Dados de Configuração)	★

Níveis de alarme

Código	Descrição	
C4	Os níveis de saída analógica estão de acordo com a recomendação NE 43 NAMUR, alarme alto	★
CN	Os níveis de saída analógica estão de acordo com a recomendação NE 43 NAMUR, alarme baixo	★
CR	Níveis personalizados de sinais de saturação e alarme, alarme alto (requer C1 e a Ficha de Dados de Configuração)	★
Aço carbono	Níveis personalizados de sinais de saturação e alarme, alarme baixo (requer C1 e a Ficha de Dados de Configuração)	★
CT	Alarme baixo (níveis padrão de saturação e alarme Rosemount)	★

Configuração da revisão HART

Disponível apenas com HART® 4–20 mA (código de saída A).

Código	Descrição	
HR5 ⁽¹⁾	Configurado para HART Revisão 5	★
HR7 ⁽²⁾	Configurado para o HART Revisão 7	★

(1) Configura a saída HART para HART Revisão 5. O dispositivo pode ser configurado em campo como HART Revisão 7, se necessário.

(2) Configura a saída HART como HART Revisão 7. O dispositivo pode ser configurado em campo como HART Revisão 5, se necessário.

Acabamento de superfície

Código	Descrição	
Q16	Certificação de acabamento de superfície para selos remotos sanitários	★

Relatórios de desempenho total do sistema

Código	Descrição	
QZ	Relatório de cálculo de desempenho do sistema de vedação remota	★

Conexão elétrica de conduítes

Código	Descrição	
GE	M12, 4 pinos, conector macho (eurofast®)	★
GM	Mini tamanho A, 4 pinos, conector macho (minifast®)	★

Certificado NACE®

Os materiais em contato com o processo em conformidade com a norma NACE são identificados pelos materiais de construção que cumprem as exigências da NACE MR0175/ISO 15156 para ambientes corrosivos de produção de petróleo em campo. Os limites ambientais se aplicam a determinados materiais. Consulte os detalhes na norma mais recente. Os materiais selecionados também estão em conformidade com a norma NACE MR0103 para refino de petróleo.

Código	Descrição	
Q15	Certificado de Conformidade com a NACE MR0175/ISO 15156 para materiais molhados	★
Q25	Certificado de conformidade com a NACE MR0103 para materiais molhados	★

Identificação em aço inoxidável

Código	Descrição	
Y2	Placas de nome em aço inoxidável 316, etiquetas, tags e fixadores	

Medidores de vazão Rosemount™ 2051CF

Os medidores de vazão Rosemount 2051CF combinam o comprovado transmissor de pressão Rosemount 2051 e as tecnologias primárias mais recentes. Todos os medidores de vazão são totalmente montados, calibrados, configurados e testados para vazamentos para instalações fora da caixa e estão disponíveis com recursos de fiação ou wireless para satisfazer as suas necessidades de aplicação.

Medidor de vazão Annubar Rosemount 2051CFA



A tecnologia Rosemount Annubar minimiza a perda de pressão permanente enquanto traz a melhor precisão da classe.

- Os mais baixos custos de materiais para tamanhos de linhas grandes.
- Flo-tap permite uma instalação sem parada de processo.
- Tenha até 96% menos de perda de pressão permanente comparado com instalações de placa de orifício tradicionais.

Rosemount 2051CFC Medidor de vazão de condicionamento compacto



As tecnologias de condicionamento compacto Rosemount fornecem desempenho sem precedentes com requisitos mínimos para funcionamento direto. As soluções incluem placa de orifício de condicionamento ou elementos primários Annubar Rosemount.

- O orifício de condicionamento exige somente dois diâmetros de tubo a montante e a jusante.
- Elimina turbilhão e perfis regulares resultando em medições mais estáveis e precisas de vazão.
- Pode-se alcançar uma economia de até 55% quando comparado com a instalação de placa de orifício tradicional.

Medidor de vazão de orifício integral Rosemount 2051CFP



Rosemount Medidores de vazão de orifício integral tem um recurso de medição de vazão com diâmetro pequeno e alta precisão com requisitos mínimos de instalação e manutenção.

- Desempenho melhor em tamanhos menores de ½ a 1½ pol. (15 a 40 mm).
- A seção de tubo polido com precisão e tolerância de maquinário ajustadas permitem um desempenho instalado maior.
- Reduz as incertezas em até 5% comparado com instalações de placa de orifício tradicionais.

Informações para pedidos do Annubar™ Rosemount 2051 CFA



- O Annubar em forma de T patenteado cria um ponto de separação fixo para melhoria do sinal PD em uma vazão mais ampla
- Conjuntos completos de vazão são testados quanto a vazamentos e calibrados para reduzir os pontos de vazamento em até 70% e simplificar a instalação
- O design em forma de T do tubo de pitot de média garante uma perda de pressão permanente muito baixa
- A interface do operador local oferece menus fáceis de usar e botões de configuração integrados para um comissionamento simplificado
- Zona de estagnação do sensor posicionada para reduzir o ruído, imprecisões de medição e evitar obstruções por partículas
- Certificado para SIL 2/3 de acordo com a IEC 61508 (por um terceiro) e certificado para uso prévio de dados FMEDA para instalações seguras

Configurador on-line do produto

Muitos produtos podem ser configurados on-line usando nosso configurador de produto.

Selecione o botão **Configure (Configurar)** ou acesse [Emerson.com/global](https://emerson.com/global) para começar. Com a lógica interna e validação contínua dessa ferramenta, você pode configurar seus produtos com mais rapidez e precisão.

Especificações e opções

A especificação e a seleção de materiais do produto, opções ou componentes devem ser feitas pelo comprador do equipamento.

Componentes necessários do modelo

Modelo

Código	Descrição	
2051CFA	Medidor de vazão Annubar	★

Tipo de medição

Código	Descrição	
D	Pressão diferencial	★

Tipo de fluido

Código	Descrição	
L	Líquido	★
G	Gás	★
S	Vapor	★

Diâmetro da linha

As unidades reais são construídas de acordo com o DI do tubo fornecido pelo cliente e as dimensões da parede. Os códigos de diâmetro da linha no modelo são usados como diâmetro nominal e selecionados automaticamente pelo programa de dimensionamento.

Código	Descrição	
020	2 pol. (50 mm)	★
025	2½ pol. (63,5 mm)	★
030	3 pol. (80 mm)	★
035	3½ pol. (89 mm)	★
040	4 pol. (100 mm)	★
050	5 pol. (125 mm)	★
060	6 pol. (150 mm)	★
070	7 pol. (175 mm)	★
080	8 pol. (200 mm)	★
100	10 pol. (250 mm)	★
120	12 pol. (300 mm)	★
140	14 pol. (350 mm)	
160	16 pol. (400 mm)	
180	18 pol. (450 mm)	
200	20 pol. (500 mm)	
240	24 pol. (600 mm)	
300	30 pol. (750 mm)	
360	36 pol. (900 mm)	
420	42 pol. (1.066 mm)	
480	48 pol. (1.210 mm)	
600	60 pol. (1.520 mm)	
720	72 pol. (1.820 mm)	
780	78 pol. (1.950 mm)	
840	84 pol. (2.100 mm)	
900	90 pol. (2.250 mm)	
960	96 pol. (2.400 mm)	

Faixa de DI da tubulação

Para a tabela de diâmetros internos, consulte a [Ficha de Dados do Produto](#) de medidores de vazão e elementos primários DP da Rosemount.

Código	Descrição	
Z	Fabricado sob encomenda para o DI do tubo fornecido pelo cliente.	★

Material da tubulação/material do conjunto de montagem

Código	Descrição	
C	Aço carbono (A105)	★
S	Aço inoxidável 316	★
0 ⁽¹⁾	Sem montagem ⁽²⁾	★
G	Cromo-molibdênio grau F-11	
N	Cromo-molibdênio grau F-22	
J	Cromo-molibdênio grau F-91	

(1) Para a montagem fornecida pelo cliente, forneça a dimensão relevante no momento do dimensionamento e pedido.

(2) (fornecido pelo cliente).

Orientação do tubo

Código	Descrição	
H	Tubulação horizontal	★
D	Tubulação vertical com vazão descendente	★
U	Tubulação vertical com vazão ascendente	★

Tipo Annubar Rosemount

Código	Descrição	
P	Pak-Lok	★
F	Flangeado com suporte do lado oposto	★

Material do sensor

Código	Descrição	
S	Aço inoxidável 316	★

Dimensões do sensor

Código	Descrição	
1	Tamanho do sensor 1 - Linhas de 2 a 8 pol. (50 a 200 mm)	★
2	Tamanho do sensor 2 - Linhas de 6 a 96 pol. (150 a 2.400 mm)	★
3	Tamanho do sensor 3 - Linha maior que 12 pol. (300 mm)	★

Tipo de montagem

Código	Descrição	
T1	Conexão rosqueada ou compressão	★
A1	Classe 150 RF ASME B16.5	★
A3	Classe 300 RF ASME B16.5	★
A6	Classe 600 RF ASME B16.5	★
D1	PN16 EN-1092-1 RF	★

D3	PN40 EN-1092-1 RF	★
D6	PN100 EN-1092-1 RF	★
R1	Classe 150 RTJ ASME B16.5	
R3	Classe 300 RTJ ASME B16.5	
R6	Classe 600 RTJ ASME B16.5	

Suporte do lado oposto ou gaxeta

Código	Descrição	
0	Sem suporte do lado oposto ou gaxeta de empacotamento ⁽¹⁾	★
Suporte lateral oposto ⁽²⁾		
C	Conjunto de suporte oposto roscado NPT	★
D	Conjunto do suporte oposto soldado	★

(1) *Necessário para modelos Pak-Lok.*

(2) *Necessário para os modelos flangeados*

Válvula de isolamento

Código	Descrição	
0	Não aplicável ou fornecido pelo cliente	★

Medição de temperatura

Código	Descrição	
T	RTD integral ⁽¹⁾	★
0	Sem sensor de temperatura	★
R	Poço termométrico remoto e RTD	

(1) *Não disponível com o modelo flangeado maior do que a Classe 600.*

Plataforma de conexão do transmissor

Código	Descrição	
3	Montagem direta, manifold integral de 3 válvulas - não disponível com o modelo flangeado maior que a classe 600	★
5	Montagem direta, manifold de 5 válvulas - não disponível com o modelo flangeado maior que a Classe 600	★
7	Conexões NPT de montagem remota (½ pol. FNPT)	★
8	Conexões SW de montagem remota (½ pol.)	

Faixa de pressão diferencial

Código	Descrição	
1	0 a 25 polH ₂ O (0 a 62,16 mbar)	★
2	0 a 250 polH ₂ O (0 a 621,6 mbar)	★
3	0 a 1.000 polH ₂ O (0 a 2,49 bar)	★

Saída do transmissor

Código	Descrição	
A ⁽¹⁾	4–20 mA com sinal digital baseado no protocolo HART®	★
F	Protocolo FOUNDATION™ Fieldbus	★
W ⁽²⁾	Protocolo PROFIBUS® PA	★
X ⁽³⁾	Wireless	★

- (1) *Revisão 5 do HART é o padrão de saída HART. O Rosemount 2051 com HART selecionável pode ser configurado na fábrica ou em campo com o HART Revisão 7. Para pedir um HART Revisão 7 configurado de fábrica, adicione o código de opção HR7.*
- (2) *Para endereçamento local e configuração, o M4 (LOI) é necessário. Não disponível para os códigos de certificação de produto E4, EM, EP, I6, IM, KD, KL, KM, KP, KS, N3.*
- (3) *Somente disponível com aprovações intrinsecamente seguras.*

Material do invólucro do transmissor

Código	Descrição	Tamanho de entrada do conduíte	
A	Alumínio	½–14 NPT	★
B	Alumínio	M20 x 1,5	★
J	Aço inoxidável	½–14 NPT	★
K	Aço inoxidável	M20 x 1,5	★
P ⁽¹⁾	Polímero projetado	Sem entradas de conduíte	★
D ⁽²⁾	Alumínio	G½	
M ⁽²⁾	Aço inoxidável	G½	

- (1) *Disponível apenas com o código de saída X.*
- (2) *A entrada do conduíte do transmissor será de ½ NPT e será fornecido um adaptador de rosca de ½ NPT a G½. Esta opção está disponível somente com as opções de certificação do produto I1, I2, I3, I7, IA, IB, IM, KA, N1, N3, N7. O código de invólucro D também está disponível com E4 e IG.*

Classe de desempenho do transmissor

Código	Descrição	
1	Precisão da taxa de vazão de 2,0%, redução do fluxo 5:1, estabilidade de 2 anos	★

Opções wireless

Exige o código de saída wireless X e o código para invólucro de polímero projetado P.

Taxa de transmissão wireless, frequência operacional e protocolo

Código	Descrição	
WA3	Taxa de transmissão configurável pelo usuário, 2,4 GHz Wireless HART®	★

Antena e SmartPower™

Código	Descrição	
WP5	Antena interna, compatível com o módulo de alimentação verde ⁽¹⁾	★

- (1) *Módulo de alimentação IS vendido separadamente.*

Outras opções

Garantia estendida do produto

Código	Descrição	
WR3	Garantia limitada de 3 anos	★
WR5	Garantia limitada de 5 anos	★

Material alternativo do diafragma do transmissor

Código	Descrição	
ID2	Aço inoxidável 316L	
ID3	Liga C-276	
ID5 ⁽¹⁾⁽²⁾	Tântalo	

(1) Disponível nas faixas entre 2 e 5 apenas.

(2) Não disponível com o código de saída X.

Testes de pressão

Código	Descrição	
P1	Testes hidrostáticos com certificado	★
PX	Testes hidrostáticos estendidos	

Limpeza especial

Código	Descrição	
P2	Limpeza para processos especiais	

Teste de material

Código	Descrição	
V1	Inspeção por líquidos penetrantes	

Exame do material

Código	Descrição	
V2	Exame radiográfico	

Inspeção especial

Código	Descrição	
QC1	Inspeção visual e dimensional com certificado	★
QC7	Certificado de desempenho e inspeção	★

Acabamento de superfície

Essa opção de acabamento de superfície é selecionada automaticamente pela ferramenta de dimensionamento, conforme necessário.

Código	Descrição	
RL	Acabamento de superfície para tubulação baixa número de Reynolds em gás e vapor	★
RH	Acabamento de superfície para tubulação com alto número de Reynolds em líquido	★

Certificação de rastreabilidade do material

As conexões de instrumentos para opções de montagem remota não estão incluídas na certificação de rastreabilidade de materiais.

Código	Descrição	
Q8	Certificação de rastreabilidade de material de acordo com EN 10474:2004 3.1	★

Identificação positiva de materiais (PMI)

Código	Descrição	
Q76	Certificado e verificação PMI	★

Conformidade com códigos

Código	Descrição	
J2	ANSI/ASME B31.1	
J3	ANSI/ASME B31.3	

Conformidade de materiais

Os materiais de fabricação cumprem as recomendações da NACE MR0175/ISO para ambientes corrosivos de produção de petróleo em campo. Os limites ambientais se aplicam a determinados materiais. Consulte os detalhes na norma mais recente. Os materiais selecionados também estão em conformidade com a norma NACE MR0103 para ambientes de refino de petróleo corrosivos.

Selecionar a opção J5 fornecerá diafragmas transmissores de liga C-276.

Código	Descrição	
J5	Certificado de Conformidade com a NACE MR0175/ISO 15156 para materiais molhados	

Certificação por país

Código	Descrição	
J6	Diretriz europeia relativa a equipamentos sob pressão (PED)	★
J1	Registro canadense	
J8	Certificado chinês de teste de tipo de equipamento especial	

Conexões de instrumentos para opção de montagem remota

Código	Descrição	
G2	Válvulas de agulha, aço inoxidável	★

G6	Válvulas de porta OS&Y, aço inoxidável	★
G1	Válvulas de agulha, aço carbono	
G3	Válvulas de agulha, Liga C-276	
G5	Válvulas de porta OS&Y, aço carbono	
G7	Válvulas de porta OS&Y, liga C-276	

Transporte especial

Código	Descrição	
Y1	Componentes de montagem enviados separadamente ⁽¹⁾	★

(1) Requer que o modelo 486 seja solicitado. Inclua também a opção Y1 no modelo 486.

Certificações de produtos

Código	Descrição	
E1	ATEX, à prova de chamas	★
I1 ⁽¹⁾	ATEX, segurança intrínseca	★
IA	ATEX, FISCO, segurança intrínseca; somente para protocolos FOUNDATION™ Fieldbus ou PROFIBUS® PA	★
N1	ATEX, certificação Tipo n	★
K8	ATEX, à prova de chamas, segurança intrínseca, Tipo n, poeira (combinação de E8, I1 e N1)	★
E4 ⁽²⁾	Japão, à prova de chamas	★
E5	À prova de explosão, à prova de ignição por poeira conforme normas dos EUA	★
I5 ⁽³⁾	EUA, intrinsecamente seguro, não inflamável	★
K5	EUA, à prova de explosão, à prova de ignição por poeira, intrinsecamente seguro e Divisão 2	★
E6	Canadá, à prova de explosão, à prova de ignição por poeira, Divisão 2	★
I6	Canadá, segurança intrínseca	★
C6	Canadá, à prova de explosões, à prova de ignição por poeira, intrinsecamente seguro e Divisão 2	★
K6	Canadá, à prova de explosão, intrinsecamente seguro e divisão 2 (combinação de E6 e I6)	★
E7	IECEX, à prova de chamas	★
I7	IECEX segurança intrínseca	★
N7	IECEX, certificação Tipo n	★
K7	IECEX, à prova de chamas, à prova de ignição por poeira, segurança intrínseca e Tipo n (combinação de I7, N7 e E7)	★
IG	IECEX FISCO, intrinsecamente seguro; somente para protocolos FOUNDATION Fieldbus ou PROFIBUS PA	★
E2	Brasil, à prova de chamas	★
I2	Brasil, segurança intrínseca	★
IB	Brasil, FISCO, intrinsecamente seguro; somente para protocolos FOUNDATION Fieldbus ou PROFIBUS PA	★
K2	Brasil, segurança intrínseca, à prova de chamas	★
E3	China, à prova de chamas	★
I3	China, segurança intrínseca	★
EM	Regulamentos técnicos da união aduaneira (EAC) à prova de chamas	★
IM	Regulamentos Técnicos da Alfândega Segurança intrínseca União (EAC)	★

KM	Regulamentos Técnicos da União Aduaneira (EAC), à prova de chamas e segurança, intrínseca	★
KB	EUA e Canadá, à prova de explosões, à prova de ignição por poeira, intrinsecamente seguro e Divisão 2 (combinação de K5 e C6)	★
KD	EUA, Canadá e ATEX, à prova de explosão, intrinsecamente seguro (combinação de K5, C6, I1 e E8)	★
KL ⁽⁴⁾	EUA, Canadá, IECEX, ATEX, combinação de segurança intrínseca	★
KS	EUA, Canadá, IECEX, ATEX, à prova de explosões e poeira, intrinsecamente seguro, não inflamável, Tipo n, Divisão 2	★
EP	República da Coreia, à prova de chamas	★
IP	República da Coreia, segurança intrínseca	★
KP	República da Coreia, à prova de chamas, segurança intrínseca	★

- (1) A aprovação para poeira não é aplicável a wireless (código de saída X). Consulte [Certificações do produto Rosemount 2051 wireless para aprovações wireless](#).
- (2) Disponível apenas com HART® 4–20 mA (código de saída A), FOUNDATION™ Fieldbus (código de saída F) ou PROFIBUS® PA (código de saída W). Disponível apenas com invólucro de alumínio e tamanho da entrada do conduto G½ (código do material do invólucro D).
- (3) Certificação não inflamável não fornecida com wireless (código de saída X).
- (4) Disponível somente com wireless (código de saída X).

Aprovações para navegação

Código	Descrição	
SBS	American Bureau of Shipping ⁽¹⁾	★

- (1) Não disponível com wireless (código de saída X).

Opções de O-ring e fluido de enchimento do sensor

Código	Descrição	
L1 ⁽¹⁾	Fluido de enchimento do sensor inerte	★
L2	O-ring com grafite (PTFE)	★
LA ⁽¹⁾	Fluido de enchimento inerte do sensor e O-ring com grafite (PTFE)	★

- (1) Não disponível com o código de saída X.

Opções de display e interface

Código	Descrição	
M4 ⁽¹⁾	Display LCD com LOI	★
M5	Display LCD	★

- (1) Não disponível com FOUNDATION™ Fieldbus (código de saída F) ou wireless (código de saída X).

Certificação de calibração do transmissor

Código	Descrição	
Q4	Certificado de calibração para transmissor	★

Certificação de qualidade da segurança

Código	Descrição	
QT	Certificado de segurança de IEC 61508 com certificado FMEDA ⁽¹⁾	★

(1) A certificação de qualidade para segurança está disponível apenas com saída 4–20 mA HART® (código A).

Proteção transitória

Código	Descrição	
T1	Bloco de terminais contra transiente ^{(1) (2)}	★

(1) Essa opção não está disponível com o código de saída X.

(2) Essa opção não está disponível com o código de invólucro 00, 5A ou 7J. A opção T1 não é necessária com as certificações de produto FISCO; a proteção contra transientes está incluída na certificação de produto FISCO, código IA.

Manifold para opção de montagem remota

Código	Descrição	
F2	Manifold de 3 válvulas, aço inoxidável	★
F6	Manifold de 5 válvulas, aço inoxidável	★

Botões de configuração

Código	Descrição	
D4 ⁽¹⁾	Ajustes de hardware de span e zero	★
DZ ⁽²⁾	Ajuste de zero digital	★

(1) Disponível apenas com 4–20 mA HART® (código de saída A).

(2) Disponível apenas com HART 4–20 mA (código de saída A) e saída Wireless (código X).

Limite de alarme

Esta opção está disponível somente com a saída de 4–20 mA HART® (código A).

Código	Descrição	
C4	Níveis de saturação e alarme NAMUR, alarme alto	★
CN	Níveis de alarme e saturação NAMUR, alarme baixo	★
CR	Níveis personalizados de sinais de saturação e alarme, alarme alto (requer C1 e a Ficha de Dados de Configuração)	★
Aço carbono	Níveis personalizados de sinais de saturação e alarme, alarme baixo (requer C1 e a Ficha de Dados de Configuração)	★
CT	Alarme baixo (níveis padrão de saturação e alarme Rosemount)	★

Parafuso de aterramento

Esta opção não está disponível com código de saída X. As opções V5 não são necessárias com a opção T1; o conjunto de parafuso de aterramento externo está incluso com a opção T1.

Código	Descrição	
V5	Montagem do parafuso de aterramento externo	★

Configuração da revisão HART®

Esta opção está disponível somente com a saída de 4–20 mA HART (código A).

Código	Descrição	
HR5 ⁽¹⁾	Configurado para HART Revisão 5	★
HR7 ⁽²⁾	Configurado para o HART Revisão 7	★

(1) *Configura a saída HART para HART Revisão 5. O dispositivo pode ser configurado em campo como HART Revisão 7, se necessário.*

(2) *Configura a saída HART como HART Revisão 7. O dispositivo pode ser configurado em campo como HART Revisão 5, se necessário.*

Informações para pedidos do medidor de vazão compacto Rosemount 2051CFC



- Conjuntos completos de fluxo são testados quanto a vazamentos e calibrados para reduzir os pontos de vazamento em até 70% e simplificar a instalação
- O design do elemento primário fornece medição da vazão confiável e precisa para serviços de gás, líquido e vapor
- Placa de orifício disponível em tamanhos da linha de ½ a 12 pol. (15 a 300 mm) para flexibilidade de aplicação
- A interface do operador local oferece menus fáceis de usar e botões de configuração integrados para um comissionamento simplificado
- Certificado para SIL 2/3 de acordo com a IEC 61508 (por um terceiro) e certificado para uso prévio de dados FMEDA para instalações seguras

Configurador on-line do produto

Muitos produtos podem ser configurados on-line usando nosso configurador de produto.

Selecione o botão **Configure (Configurar)** ou acesse [Emerson.com/global](https://www.emerson.com/global) para começar. Com a lógica interna e validação contínua dessa ferramenta, você pode configurar seus produtos com mais rapidez e precisão.

Especificações e opções

A especificação e a seleção de materiais do produto, opções ou componentes devem ser feitas pelo comprador do equipamento.

Componentes necessários do modelo

Modelo

Código	Descrição	
2051CFC	Medidor de vazão compacto	★

Tipo de medição

Código	Descrição	
D	Pressão diferencial	★

Tecnologia do elemento primário

Código	Descrição	
A	Pitot de média modelo Annubar™ Rosemount	
C	Placa de orifício condicionadora	★
P	Placa de orifício	★

Tipo de material

Código	Descrição	
S	Aço inoxidável 316	★

Diâmetro da linha

Código	Descrição	
005 ⁽¹⁾	½ pol. (15 mm)	★
010 ⁽¹⁾	1 pol. (25 mm)	★
015 ⁽¹⁾	1½ pol. (40 mm)	★
020	2 pol. (50 mm)	★
030	3 pol. (80 mm)	★
040	4 pol. (100 mm)	★
060	6 pol. (150 mm)	★
080	8 pol. (200 mm)	★
100 ⁽²⁾⁽³⁾	10 pol. (250 mm)	★
120 ⁽²⁾⁽³⁾	12 pol. (300 mm)	★

(1) Disponível apenas com a tecnologia do elemento primário P.

(2) Para as linhas de 10 pol. e 12 pol. (250 mm e 300 mm), o anel de alinhamento deve ser solicitado (acessórios de instalação).

(3) Tamanhos da linha de 10 pol. e 12 pol. (250 mm e 300 mm) não disponíveis com tecnologia A do elemento primário.

Tipo de elemento primário

Código	Descrição	
N000	Sensor Annubar Rosemount tamanho 1	★
N040	0,40 taxa beta	★
N050	0,50 taxa beta	★
N065 ⁽¹⁾	0,65 taxa beta	★

(1) Para linhas de 2 pol. (50 mm), o tipo de elemento primário é 0,60 para o código C de tecnologia de elemento primário.

Medição de temperatura

Código	Descrição	
0	Sem sensor de temperatura	★
T ⁽¹⁾	RTD integral	
R	Poço termométrico remoto e RTD	

(1) Disponível apenas com a tecnologia A de elemento primário.

Plataforma de conexão do transmissor

Código	Descrição	
3	Montagem direta, manifold integral de três vias	★
7	Montagem remota, conexões NPT	★

Faixa de pressão diferencial

Código	Descrição	
1	0 a 25 polH ₂ O (0 a 62,16 mbar)	★
2	0 a 250 polH ₂ O (0 a 621,6 mbar)	★
3	0 a 1.000 polH ₂ O (0 a 2,49 bar)	★

Saída do transmissor

Código	Descrição	
A ⁽¹⁾	4–20 mA com sinal digital baseado no protocolo HART®	★
F	Protocolo FOUNDATION™ Fieldbus	★
W ⁽²⁾	Protocolo PROFIBUS® PA	★
X ⁽³⁾	Wireless	★

- (1) Revisão 5 do HART é o padrão de saída HART. O Rosemount 2051 com HART selecionável pode ser configurado na fábrica ou em campo com o HART Revisão 7. Para pedir um HART Revisão 7 configurado de fábrica, adicione o código de opção HR7.
- (2) Para endereçamento local e configuração, o M4 (LOI) é necessário. Não disponível para os códigos de certificação de produto E4, EM, EP, I6, IM, KD, KL, KM, KP, KS, N3.
- (3) Somente disponível com aprovações intrinsecamente seguras.

Material do invólucro do transmissor

Código	Descrição	Tamanho de entrada do conduíte	
A	Alumínio	½–14 NPT	★
B	Alumínio	M20 x 1,5	★
J	Aço inoxidável	½–14 NPT	★
K	Aço inoxidável	M20 x 1,5	★
P ⁽¹⁾	Polímero projetado	Sem entradas de conduíte	★
D ⁽²⁾	Alumínio	G½	
M ⁽²⁾	Aço inoxidável	G½	

- (1) Disponível apenas com o código de saída X.
- (2) A entrada do conduíte do transmissor será de ½ NPT e será fornecido um adaptador de rosca de ½ NPT a G½. Esta opção está disponível somente com as opções de certificação do produto I1, I2, I3, I7, IA, IB, IM, KA, N1, N3, N7. O código de invólucro D também está disponível com E4 e IG.

Classe de desempenho do transmissor

Código	Descrição	
1	Precisão da taxa de vazão de até ±2,25%, rangeabilidade de vazão 5:1, estabilidade de 2 anos	★

Opções wireless

Exige o código de saída wireless X e o código para invólucro de polímero projetado P.

Taxa de transmissão wireless, frequência operacional e protocolo

Código	Descrição	
WA3	Taxa de transmissão configurável pelo usuário, 2,4 GHz Wireless HART®	★

Antena e SmartPower™

Código	Descrição	
WP5	Antena interna, compatível com o módulo de alimentação verde ⁽¹⁾	★

(1) Módulo de alimentação IS vendido separadamente.

Outras opções

Garantia estendida do produto

Código	Descrição	
WR3	Garantia limitada de 3 anos	★
WR5	Garantia limitada de 5 anos	★

Material alternativo do diafragma do transmissor

Código	Descrição	
ID2	Aço inoxidável 316L	
ID3	Liga C-276	
ID5 ⁽¹⁾⁽²⁾	Tântalo	

(1) Disponível nas faixas entre 2 e 5 apenas.

(2) Não disponível com o código de saída X.

Acessórios de instalação

Código	Descrição	
AB ⁽¹⁾	Anel de alinhamento ANSI (Classe 150)	★
AC ⁽¹⁾	Anel de alinhamento ANSI (Classe 300)	★
AD ⁽¹⁾	Anel de alinhamento ANSI (Classe 600)	★
DG	Anel de alinhamento DIN (PN 16)	★
DH	Anel de alinhamento DIN (PN 40)	★
DJ	Anel de alinhamento DIN (PN 100)	★
JB	Anel de alinhamento JIS (10K) ⁽²⁾	
JR	Anel de alinhamento JIS (20K)	
JS	Anel de alinhamento JIS (40K)	

(1) Necessário apenas para diâmetros de linha de 10 pol. (250 mm) e 12 pol. (300 mm).

(2) Não disponível com diâmetro da linha de 12 pol. (300 mm).

Adaptadores remotos

Código	Descrição	
FE	Adaptadores de flange de aço inoxidável 316 (½ pol. NPT)	★

Aplicação de alta temperatura

Código	Descrição	
HT	Gaxeta de grafite da válvula [$T_{máx} = 850 \text{ °F (454 °C)}$]	

Calibração da vazão

Consulte a fábrica para espessuras de parede de tubulação diferentes da espessura 40.

Esta opção não está disponível com a tecnologia P de elemento primário.

Código	Descrição	
WC	Calibração de vazão, 3 pt, opção de orifício de condicionamento C	
WD	Calibração de vazão, 10 pt, opção C de condicionamento, opção A Annubar Rosemount	

Testes de pressão

Código	Descrição	
P1	Testes hidrostáticos com certificado	

Limpeza especial

Disponível apenas com a tecnologia de elemento primário C ou P.

Código	Descrição	
P2	Limpeza para processos especiais	

Inspeção especial

Código	Descrição	
QC1	Inspeção visual e dimensional com certificado	★
QC7	Certificado de desempenho e inspeção	★

Certificação de calibração do transmissor

Código	Descrição	
Q4	Certificado de calibração para transmissor	★

Certificação de qualidade da segurança

Código	Descrição	
QT	Certificado de segurança de IEC 61508 com certificado FMEDA ⁽¹⁾	★

(1) A certificação de qualidade para segurança está disponível apenas com saída 4–20 mA HART® (código A).

Certificação de rastreabilidade do material

Código	Descrição	
Q8	Certificação de rastreabilidade de material de acordo com EN 10204:2004 3.1	★

Identificação positiva de materiais (PMI)

Código	Descrição	
Q76	Certificado e verificação PMI	★

Conformidade com códigos

Código	Descrição	
J2	ANSI/ASME B31.1	
J3	ANSI/ASME B31.3	

Conformidade de materiais

Os materiais de fabricação cumprem as recomendações da NACE MR0175/ISO para ambientes corrosivos de produção de petróleo em campo. Os limites ambientais se aplicam a determinados materiais. Consulte os detalhes na norma mais recente. Os materiais selecionados também estão em conformidade com a norma NACE MR0103 para ambientes de refino de petróleo corrosivos.

Selecionar a opção J5 fornecerá diafragmas transmissores de liga C-276.

Código	Descrição	
J5	Certificado de Conformidade com a NACE MR0175/ISO 15156 para materiais molhados	

Certificação por país

Código	Descrição	
J1	Registro canadense	
J8	Certificado chinês de teste de tipo de equipamento especial	

Certificações de produtos

Código	Descrição	
E1	ATEX, à prova de chamas	★
I1 ⁽¹⁾	ATEX, segurança intrínseca	★
IA	ATEX, FISCO, segurança intrínseca; somente para protocolos FOUNDATION™ Fieldbus ou PROFIBUS® PA	★
N1	ATEX, certificação Tipo n	★
K8	ATEX, à prova de chamas, segurança intrínseca, Tipo n, poeira (combinação de E8, I1 e N1)	★
E4 ⁽²⁾	Japão, à prova de chamas	★
E5	À prova de explosão, à prova de ignição por poeira conforme normas dos EUA	★
I5 ⁽³⁾	EUA, intrinsecamente seguro, não inflamável	★
K5	EUA, à prova de explosão, à prova de ignição por poeira, intrinsecamente seguro e Divisão 2	★
E6	Canadá, à prova de explosão, à prova de ignição por poeira, Divisão 2	★
I6	Canadá, segurança intrínseca	★

C6	Canadá, à prova de explosões, à prova de ignição por poeira, intrinsecamente seguro e Divisão 2	★
K6	Canadá, à prova de explosão, intrinsecamente seguro e divisão 2 (combinação de E6 e I6)	★
E7	IECEX, à prova de chamas	★
I7	IECEX segurança intrínseca	★
N7	IECEX, certificação Tipo n	★
K7	IECEX, à prova de chamas, à prova de ignição por poeira, segurança intrínseca e Tipo n (combinação de I7, N7 e E7)	★
IG	IECEX FISCO, intrinsecamente seguro; somente para protocolos FOUNDATION Fieldbus ou PROFIBUS PA	★
E2	Brasil, à prova de chamas	★
I2	Brasil, segurança intrínseca	★
IB	Brasil, FISCO, intrinsecamente seguro; somente para protocolos FOUNDATION Fieldbus ou PROFIBUS PA	★
K2	Brasil, segurança intrínseca, à prova de chamas	★
E3	China, à prova de chamas	★
I3	China, segurança intrínseca	★
EM	Regulamentos técnicos da união aduaneira (EAC) à prova de chamas	★
IM	Regulamentos Técnicos da Alfândega Segurança intrínseca União (EAC)	★
KM	Regulamentos Técnicos da União Aduaneira (EAC), à prova de chamas e segurança, intrínseca	★
KB	EUA e Canadá, à prova de explosões, à prova de ignição por poeira, intrinsecamente seguro e Divisão 2 (combinação de K5 e C6)	★
KD	EUA, Canadá e ATEX, à prova de explosão, intrinsecamente seguro (combinação de K5, C6, I1 e E8)	★
KL ⁽⁴⁾	EUA, Canadá, IECEX, ATEX, combinação de segurança intrínseca	★
KS	EUA, Canadá, IECEX, ATEX, à prova de explosões e poeira, intrinsecamente seguro, não inflamável, Tipo n, Divisão 2	★
EP	República da Coreia, à prova de chamas	★
IP	República da Coreia, segurança intrínseca	★
KP	República da Coreia, à prova de chamas, segurança intrínseca	★

- (1) A aprovação para poeira não é aplicável a wireless (código de saída X). Consulte [Certificações do produto Rosemount 2051 wireless para aprovações wireless](#).
- (2) Disponível apenas com HART® 4–20 mA (código de saída A), FOUNDATION™ Fieldbus (código de saída F) ou PROFIBUS® PA (código de saída W). Disponível apenas com invólucro de alumínio e tamanho da entrada do conduto G½ (código do material do invólucro D).
- (3) Certificação não inflamável não fornecida com wireless (código de saída X).
- (4) Disponível somente com wireless (código de saída X).

Aprovações para navegação

Código	Descrição	
SBS	American Bureau of Shipping ⁽¹⁾	★

- (1) Não disponível com wireless (código de saída X).

Opções de O-ring e fluido de enchimento do sensor

Código	Descrição	
L1 ⁽¹⁾	Fluido de enchimento do sensor inerte	★
L2	O-ring com grafite (PTFE)	★
LA ⁽¹⁾	Fluido de enchimento inerte do sensor e O-ring com grafite (PTFE)	★

- (1) Não disponível com o código de saída X.

Opções de display e interface

Código	Descrição	
M4 ⁽¹⁾	Display LCD com LOI	★
M5	Display LCD	★

(1) Não disponível com FOUNDATION™ Fieldbus (código de saída F) ou wireless (código de saída X).

Proteção transitória

Código	Descrição	
T1	Bloco de terminais contra transiente ⁽¹⁾ ⁽²⁾	★

(1) Essa opção não está disponível com o código de saída X.

(2) Essa opção não está disponível com o código de invólucro 00, 5A ou 7J. A opção T1 não é necessária com as certificações de produto FISCO; a proteção contra transientes está incluída na certificação de produto FISCO, código IA.

Manifold para opção de montagem remota

Código	Descrição	
F2	Manifold de 3 válvulas, aço inoxidável	★
F6	Manifold de 5 válvulas, aço inoxidável	★

Limite de alarme

Esta opção está disponível somente com a saída de 4–20 mA HART® (código A).

Código	Descrição	
C4	Níveis de saturação e alarme NAMUR, alarme alto	★
CN	Níveis de alarme e saturação NAMUR, alarme baixo	★
CR	Níveis personalizados de sinais de saturação e alarme, alarme alto (requer C1 e a Ficha de Dados de Configuração)	★
Aço carbono	Níveis personalizados de sinais de saturação e alarme, alarme baixo (requer C1 e a Ficha de Dados de Configuração)	★
CT	Alarme baixo (níveis padrão de saturação e alarme Rosemount)	★

Funcionalidade de controle Plantweb

Código	Descrição	
A01	Conjunto do bloco de função de controle avançado FOUNDATION Fieldbus ⁽¹⁾	★

(1) Esta opção é válida apenas com FOUNDATION™ Fieldbus (código de saída F).

Botões de configuração

Código	Descrição	
D4 ⁽¹⁾	Ajustes de hardware de span e zero	★
DZ ⁽²⁾	Ajuste de zero digital	★

(1) Disponível apenas com 4–20 mA HART® (código de saída A).

(2) Disponível apenas com HART 4–20 mA (código de saída A) e saída Wireless (código X).

Parafuso de aterramento

Esta opção não está disponível com código de saída X. As opções V5 não são necessárias com a opção T1; o conjunto de parafuso de aterramento externo está incluso com a opção T1.

Código	Descrição	
V5	Montagem do parafuso de aterramento externo	★

Configuração da revisão HART®

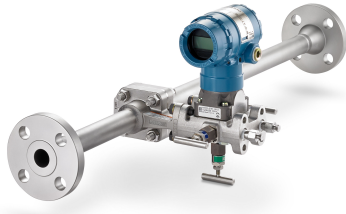
Esta opção está disponível somente com a saída de 4–20 mA HART (código A).

Código	Descrição	
HR5 ⁽¹⁾	Configurado para HART Revisão 5	★
HR7 ⁽²⁾	Configurado para o HART Revisão 7	★

(1) Configura a saída HART para HART Revisão 5. O dispositivo pode ser configurado em campo como HART Revisão 7, se necessário.

(2) Configura a saída HART como HART Revisão 7. O dispositivo pode ser configurado em campo como HART Revisão 5, se necessário.

Informações para pedidos de medidor de vazão de orifício integral Rosemount 2051CFP



- Conjuntos completos de vazão são testados quanto a vazamentos e calibrados para reduzir os pontos de vazamento em até 70% e simplificar a instalação
- Elemento primário integrado em um medidor para facilitar a instalação
- Placa de orifício adequada para tamanhos da linha pequenas de 0,5 a 1,5 pol. (15 a 40 mm) para exatidão da medição de vazão e repetibilidade
- A interface do operador local oferece menus fáceis de usar e botões de configuração integrados para um comissionamento simplificado
- Certificado para SIL 2/3 de acordo com a IEC 61508 (por um terceiro) e certificado para uso prévio de dados FMEDA para instalações seguras

Configurador on-line do produto

Muitos produtos podem ser configurados on-line usando nosso configurador de produto.

Selecione o botão **Configure (Configurar)** ou acesse [Emerson.com/global](https://www.emerson.com/global) para começar. Com a lógica interna e validação contínua dessa ferramenta, você pode configurar seus produtos com mais rapidez e precisão.

Especificações e opções

A especificação e a seleção de materiais do produto, opções ou componentes devem ser feitas pelo comprador do equipamento.

Componentes necessários do modelo

Modelo

Código	Descrição	
2051CFP	Medidor de vazão de orifício integral	★

Tipo de medição

Código	Descrição	
D	Pressão diferencial	★

Tipo de material e corpo

Código	Descrição	
F	Aço inoxidável 316, corpo de suporte aprimorado	★

Diâmetro da linha

Código	Descrição	
005	½ pol. (15 mm)	★
010	1 pol. (25 mm)	★
015	1½ pol. (40 mm)	★

Conexões do processo

Código	Descrição	
T1	Corpo NPT fêmea (não disponível com poço termométrico e RTD)	★
S1 ⁽¹⁾	Corpo soldado do encaixe (não disponível com poço termométrico e RTD)	★
P1	Extremidades do tubo: NPT roscado	★
P2	Extremidades do tubo: chanfrado	★
D1	Extremidades do tubo: flangeada, PN16 EN-1092-1 RF, deslizante	★
D2	Extremidades do tubo: flangeada, PN40 EN-1092-1 RF, deslizante	★
D3	Extremidades do tubo: flangeada, PN100 EN-1092-1 RF, deslizante	★
W1	Extremidades do tubo: flangeada, Classe 150 RF ASME B16.5, de pescoço soldado	★
W3	Extremidades do tubo: flangeada, Classe 300 RF ASME B16.5, de pescoço soldado	★
W6	Extremidades do tubo: flangeada, Classe 600 RF ASME B16.5, de pescoço soldado	★
W9	Extremidades do tubo: flangeada, Classe 900 RF ASME B16.5, de pescoço soldado	
A1	Extremidades do tubo: flangeada, Classe 150 RF ASME B16.5, deslizante	
A3	Extremidades do tubo: flangeada, Classe 300 RF ASME B16.5, deslizante	
A6	Extremidades do tubo: flangeada, Classe 600 RF ASME B16.5, deslizante	
R1	Extremidades do tubo: flangeada, Classe 150 RTJ ASME B16.5, deslizante	
R3	Extremidades do tubo: flangeada, Classe 300 RTJ ASME B16.5, sobreposto	
R6	Extremidades do tubo: flangeada, Classe 600 RTJ ASME B16.5, sobreposto	
R9	Extremidades do tubo: flangeada, 900# RTJ ASME B16.5, de pescoço soldado	

(1) Para melhorar a perpendicularidade da tubulação para selagem de juntas, o diâmetro do encaixe é menor que o DE padrão da tubulação.

Material da placa de orifício

Código	Descrição	
S	Aço inoxidável 316/316L	★

Diâmetro do orifício

Código	Descrição	
0066	0,066 pol. (1,68 mm) para tubo de ½ pol.	★
0109	0,109 pol. (2,77 mm) para tubo de ½ pol.	★
0160	0,160 pol. (4,06 mm) para tubo de ½ pol.	★
0196	0,196 pol. (4,98 mm) para tubo de ½ pol.	★
0260	0,260 pol. (6,60 mm) para tubo de ½ pol.	★
0340	0,340 pol. (8,64 mm) para tubo de ½ pol.	★
0150	0,150 pol. (3,81 mm) para tubo de 1 pol.	★
0250	0,250 pol. (6,35 mm) para tubo de 1 pol.	★
0345	0,345 pol. (8,76 mm) para tubo de 1 pol.	★
0500	0,500 pol. (12,70 mm) para tubo de 1 pol.	★
0630	0,630 pol. (16,00 mm) para tubo de 1 pol.	★

Código	Descrição	
0800	0,800 pol. (20,32 mm) para tubo de 1 pol.	★
0295	0,295 pol. (7,49 mm) para tubo de 1½ pol.	★
0376	0,376 pol. (9,55 mm) para tubo de 1½ pol.	★
0512	0,512 pol. (13,00 mm) para tubo de 1½ pol.	★
0748	0,748 pol. (19,00 mm) para tubo de 1½ pol.	★
1022	1,022 pol. (25,96 mm) para tubo de 1½ pol.	★
1184	1,184 pol. (30,07 mm) para tubo de 1½ pol.	★
0010	0,010 pol. (0,25 mm) para tubo de ½ pol.	
0014	0,014 pol. (0,36 mm) para tubo de ½ pol.	
0020	0,020 pol. (0,51 mm) para tubo de ½ pol.	
0034	0,034 pol. (0,86 mm) para tubo de ½ pol.	
XXXX	Diâmetro especial do furo (X,XXX pol.)	

Plataforma de conexão do transmissor

Código	Descrição	
D3	Montagem direta, manifold de três vias, aço inoxidável	★
D5	Montagem direta, manifold de cinco vias, aço inoxidável	★
R3	Montagem remota, manifold de três vias, aço inoxidável	★
R5	Montagem remota, manifold de cinco vias, aço inoxidável	★

Faixa de pressão diferencial

Código	Descrição	
1	0 a 25 polH ₂ O (0 a 62,16 mbar)	★
2	0 a 250 polH ₂ O (0 a 621,6 mbar)	★
3	0 a 1.000 polH ₂ O (0 a 2,49 bar)	★

Saída do transmissor

Código	Descrição	
A ⁽¹⁾	4–20 mA com sinal digital baseado no protocolo HART®	★
F	Protocolo FOUNDATION™ Fieldbus	★
W ⁽²⁾	Protocolo PROFIBUS® PA	★
X ⁽³⁾	Wireless	★

(1) Revisão 5 do HART é o padrão de saída HART. O Rosemount 2051 com HART selecionável pode ser configurado na fábrica ou em campo com o HART Revisão 7. Para pedir um HART Revisão 7 configurado de fábrica, adicione o código de opção HR7.

(2) Para endereçamento local e configuração, o M4 (LOI) é necessário. Não disponível para os códigos de certificação de produto E4, EM, EP, I6, IM, KD, KL, KM, KP, KS, N3.

(3) Somente disponível com aprovações intrinsecamente seguras.

Material do invólucro do transmissor

Código	Descrição	Tamanho de entrada do conduíte	
A	Alumínio	½-14 NPT	★
B	Alumínio	M20 x 1,5	★
J	Aço inoxidável	½-14 NPT	★
K	Aço inoxidável	M20 x 1,5	★
P ⁽¹⁾	Polímero projetado	Sem entradas de conduíte	★
D ⁽²⁾	Alumínio	G½	
M ⁽²⁾	Aço inoxidável	G½	

(1) Disponível apenas com o código de saída X.

(2) A entrada do conduíte do transmissor será de ½ NPT e será fornecido um adaptador de rosca de ½ NPT a G½. Esta opção está disponível somente com as opções de certificação do produto I1, I2, I3, I7, IA, IB, IM, KA, N1, N3, N7. O código de invólucro D também está disponível com E4 e IG.

Classe de desempenho do transmissor

Código	Descrição	
1	Precisão da taxa de vazão de até ±2,25%, rangeabilidade de vazão 5:1, estabilidade de 2 anos	★

Opções wireless

Exige o código de saída wireless X e o código para invólucro de polímero projetado P.

Taxa de transmissão wireless, frequência operacional e protocolo

Código	Descrição	
WA3	Taxa de transmissão configurável pelo usuário, 2,4 GHz Wireless HART®	★

Antena e SmartPower™

Código	Descrição	
WP5	Antena interna, compatível com o módulo de alimentação verde ⁽¹⁾	★

(1) Módulo de alimentação IS vendido separadamente.

Outras opções

Garantia estendida do produto

Código	Descrição	
WR3	Garantia limitada de 3 anos	★
WR5	Garantia limitada de 5 anos	★

Material alternativo do diafragma do transmissor

Código	Descrição	
ID2	Aço inoxidável 316L	
ID3	Liga C-276	

Código	Descrição	
ID5 ⁽¹⁾⁽²⁾	Tântalo	

(1) Disponível nas faixas entre 2 e 5 apenas.

(2) Não disponível com o código de saída X.

Sensor de temperatura

O material do poço termométrico é o mesmo do material do corpo.

Código	Descrição	
RT	Poço termométrico e RTD	

Conexão opcional

Código	Descrição	
G1	Conexão do transmissor DIN 19213	★

Testes de pressão

Código	Descrição	
P1	Teste hidrostático com certificado ⁽¹⁾	

(1) Essa opção não se aplica aos códigos de conexão de processo T1 e S1. A opção P1 não pode ser encomendada em combinação com P2.

Limpeza especial

Código	Descrição	
P2	Limpeza para processos especiais	

Teste de material

Código	Descrição	
V1	Inspeção por líquidos penetrantes	

Exame do material

Código	Descrição	
V2	Exame radiográfico	

Calibração da vazão

Código	Descrição	
WD	Verificação do coeficiente de descarga ⁽¹⁾	

(1) Essa opção não está disponível para os diâmetros internos de 0010, 0014, 0020, 0034, 0066 ou 0109. Esta opção não se aplica aos códigos T1 e S1 de conexão de processo.

Inspeção especial

Código	Descrição	
QC1	Inspeção visual e dimensional com certificado	★

QC7	Certificado de desempenho e inspeção	★
-----	--------------------------------------	---

Certificação de rastreabilidade do material

Código	Descrição	
Q8	Certificação de rastreabilidade de material de acordo com EN 10204:2004 3.1	★

Identificação positiva de materiais (PMI)

Código	Descrição	
Q76	Certificado e verificação PMI	★

Conformidade com códigos

Esta opção não está disponível com códigos DIN D1, D2 ou D3 de conexão de processo.

Código	Descrição	
J2 ⁽¹⁾	ANSI/ASME B31.1	
J3 ⁽¹⁾	ANSI/ASME B31.3	

(1) Altera a orientação do transmissor do conjunto. Consulte as opções J2 e J3 para conformidade com B31 no desenho do produto.

Conformidade de materiais

Os materiais de fabricação cumprem as recomendações da NACE MR0175/ISO para ambientes corrosivos de produção de petróleo em campo. Os limites ambientais se aplicam a determinados materiais. Consulte os detalhes na norma mais recente. Os materiais selecionados também estão em conformidade com a norma NACE MR0103 para ambientes de refino de petróleo corrosivos.

Selecionar a opção J5 fornecerá diafragmas transmissores de liga C-276.

Código	Descrição	
J5	Certificado de Conformidade com a NACE MR0175/ISO 15156 para materiais molhados	

Certificação por país

Código	Descrição	
J6	Diretriz europeia relativa a equipamentos sob pressão (PED)	★
J1	Registro canadense	

Certificação de calibração do transmissor

Código	Descrição	
Q4	Certificado de calibração para transmissor	★

Certificação de qualidade da segurança

Código	Descrição	
QT	Certificado de segurança de IEC 61508 com certificado FMEDA ⁽¹⁾	★

(1) A certificação de qualidade para segurança está disponível apenas com saída 4–20 mA HART® (código A).

Certificações de produtos

Código	Descrição	
E1	ATEX, à prova de chamas	★
I1 ⁽¹⁾	ATEX, segurança intrínseca	★
IA	ATEX, FISCO, segurança intrínseca; somente para protocolos FOUNDATION™ Fieldbus ou PROFIBUS® PA	★
N1	ATEX, certificação Tipo n	★
K8	ATEX, à prova de chamas, segurança intrínseca, Tipo n, poeira (combinação de E8, I1 e N1)	★
E4 ⁽²⁾	Japão, à prova de chamas	★
E5	À prova de explosão, à prova de ignição por poeira conforme normas dos EUA	★
I5 ⁽³⁾	EUA, intrinsecamente seguro, não inflamável	★
K5	EUA, à prova de explosão, à prova de ignição por poeira, intrinsecamente seguro e Divisão 2	★
E6	Canadá, à prova de explosão, à prova de ignição por poeira, Divisão 2	★
I6	Canadá, segurança intrínseca	★
C6	Canadá, à prova de explosões, à prova de ignição por poeira, intrinsecamente seguro e Divisão 2	★
K6	Canadá, à prova de explosão, intrinsecamente seguro e divisão 2 (combinação de E6 e I6)	★
E7	IECEX, à prova de chamas	★
I7	IECEX segurança intrínseca	★
N7	IECEX, certificação Tipo n	★
K7	IECEX, à prova de chamas, à prova de ignição por poeira, segurança intrínseca e Tipo n (combinação de I7, N7 e E7)	★
IG	IECEX FISCO, intrinsecamente seguro; somente para protocolos FOUNDATION Fieldbus ou PROFIBUS PA	★
E2	Brasil, à prova de chamas	★
I2	Brasil, segurança intrínseca	★
IB	Brasil, FISCO, intrinsecamente seguro; somente para protocolos FOUNDATION Fieldbus ou PROFIBUS PA	★
K2	Brasil, segurança intrínseca, à prova de chamas	★
E3	China, à prova de chamas	★
I3	China, segurança intrínseca	★
EM	Regulamentos técnicos da união aduaneira (EAC) à prova de chamas	★
IM	Regulamentos Técnicos da Alfândega Segurança intrínseca União (EAC)	★
KM	Regulamentos Técnicos da União Aduaneira (EAC), à prova de chamas e segurança, intrínseca	★
KB	EUA e Canadá, à prova de explosões, à prova de ignição por poeira, intrinsecamente seguro e Divisão 2 (combinação de K5 e C6)	★
KD	EUA, Canadá e ATEX, à prova de explosão, intrinsecamente seguro (combinação de K5, C6, I1 e E8)	★
KL ⁽⁴⁾	EUA, Canadá, IECEX, ATEX, combinação de segurança intrínseca	★
KS	EUA, Canadá, IECEX, ATEX, à prova de explosões e poeira, intrinsecamente seguro, não inflamável, Tipo n, Divisão 2	★
EP	República da Coreia, à prova de chamas	★
IP	República da Coreia, segurança intrínseca	★
KP	República da Coreia, à prova de chamas, segurança intrínseca	★

(1) A aprovação para poeira não é aplicável a wireless (código de saída X). Consulte [Certificações do produto Rosemount 2051 wireless para aprovações wireless](#).

(2) Disponível apenas com HART® 4–20 mA (código de saída A), FOUNDATION™ Fieldbus (código de saída F) ou PROFIBUS® PA (código de saída W). Disponível apenas com invólucro de alumínio e tamanho da entrada do conduto G½ (código do material do invólucro D).

(3) Certificação não inflamável não fornecida com wireless (código de saída X).

(4) Disponível somente com wireless (código de saída X).

Aprovações para navegação

Código	Descrição	
SBS	American Bureau of Shipping ⁽¹⁾	★

(1) Não disponível com wireless (código de saída X).

Opções de O-ring e fluido de enchimento do sensor

Código	Descrição	
L1 ⁽¹⁾	Fluido de enchimento do sensor inerte	★
L2	O-ring com grafite (PTFE)	★
LA ⁽¹⁾	Fluido de enchimento inerte do sensor e O-ring com grafite (PTFE)	★

(1) Não disponível com o código de saída X.

Opções de display e interface

Código	Descrição	
M4 ⁽¹⁾	Display LCD com LOI	★
M5	Display LCD	★

(1) Não disponível com FOUNDATION™ Fieldbus (código de saída F) ou wireless (código de saída X).

Proteção transitória

Código	Descrição	
T1	Bloco de terminais contra transiente ^{(1) (2)}	★

(1) Essa opção não está disponível com o código de saída X.

(2) Essa opção não está disponível com o código de invólucro 00, 5A ou 7J. A opção T1 não é necessária com as certificações de produto FISCO; a proteção contra transientes está incluída na certificação de produto FISCO, código IA.

Limite de alarme

Esta opção está disponível somente com a saída de 4–20 mA HART® (código A).

Código	Descrição	
C4	Níveis de saturação e alarme NAMUR, alarme alto	★
CN	Níveis de alarme e saturação NAMUR, alarme baixo	★
CR	Níveis personalizados de sinais de saturação e alarme, alarme alto (requer C1 e a Ficha de Dados de Configuração)	★
Aço carbono	Níveis personalizados de sinais de saturação e alarme, alarme baixo (requer C1 e a Ficha de Dados de Configuração)	★
CT	Alarme baixo (níveis padrão de saturação e alarme Rosemount)	★

Funcionalidade de diagnóstico Plantweb

Código	Descrição	
D01	Pacote de diagnósticos FOUNDATION™ Fieldbus	★

Botões de configuração

Código	Descrição	
D4 ⁽¹⁾	Ajustes de hardware de span e zero	★
DZ ⁽²⁾	Ajuste de zero digital	★

(1) Disponível apenas com 4–20 mA HART® (código de saída A).

(2) Disponível apenas com HART 4–20 mA (código de saída A) e saída Wireless (código X).

Parafuso de aterramento

Esta opção não está disponível com código de saída X. As opções V5 não são necessárias com a opção T1; o conjunto de parafuso de aterramento externo está incluso com a opção T1.

Código	Descrição	
V5	Montagem do parafuso de aterramento externo	★

Configuração da revisão HART®

Esta opção está disponível somente com a saída de 4–20 mA HART (código A).

Código	Descrição	
HR5 ⁽¹⁾	Configurado para HART Revisão 5	★
HR7 ⁽²⁾	Configurado para o HART Revisão 7	★

(1) Configura a saída HART para HART Revisão 5. O dispositivo pode ser configurado em campo como HART Revisão 7, se necessário.

(2) Configura a saída HART como HART Revisão 7. O dispositivo pode ser configurado em campo como HART Revisão 5, se necessário.

Transmissor de nível de líquido Rosemount 2051L



- Projetado com uma variedade de conexões do processo, materiais e protocolos de saída para atender a diversos requisitos de aplicação
- O conjunto de nível Tuned-System e a montagem direta atingem o melhor desempenho para aplicações de nível
- Certificado para SIL 2/3 de acordo com a IEC 61508 (por um terceiro) e certificado para uso prévio de dados FMEDA para instalações seguras
- Interface do operador local (LOI) para simples comissionamento no local sem usar ferramentas adicionais ou treinamento
- A construção otimizada do sistema de selos garante uma medição de qualidade em condições do processo adversas.

Configurador on-line do produto

Muitos produtos podem ser configurados on-line usando nosso configurador de produto.

Selecione o botão **Configure (Configurar)** ou acesse [Emerson.com/global](https://emerson.com/global) para começar. Com a lógica interna e validação contínua dessa ferramenta, você pode configurar seus produtos com mais rapidez e precisão.

Especificações e opções

A especificação e a seleção de materiais do produto, opções ou componentes devem ser feitas pelo comprador do equipamento.

Otimização do prazo razoável

As ofertas com estrela (★) representam as opções mais comuns e devem ser selecionadas para obter um prazo de entrega mais rápido. As ofertas sem estrela estão sujeitas a um prazo de entrega maior.

Componentes necessários do modelo

Modelo

Código	Descrição	
2051L	Transmissor de nível de líquidos	★

Faixa de pressão

Código	Descrição	
2	-250 a 250 polH ₂ O (-623 a 623 mbar)	★
3	-1.000 a 1.000 polH ₂ O (-2,5 a 2,5 bar)	★
4	-300 a 300 psi (-20,7 a 20,7 bar)	★

Saída do transmissor

Código	Descrição	
A ⁽¹⁾	4-20 mA com sinal digital baseado no protocolo HART®	★
W ⁽²⁾	Protocolo PROFIBUS® PA	★
X ⁽³⁾	Wireless	★

- (1) *Revisão 5 do HART é o padrão de saída HART. O Rosemount 2051 com HART selecionável pode ser configurado na fábrica ou em campo com o HART Revisão 7. Para pedir um HART Revisão 7 configurado de fábrica, adicione o código de opção HR7.*
- (2) *Para endereçamento local e configuração, o M4 (LOI) é necessário. Não disponível para os códigos de certificação de produto E4, EM, EP, I6, IM, KD, KL, KM, KP, KS, N3.*
- (3) *Somente disponível com aprovações intrinsecamente seguras.*

Tamanho da conexão do processo

Código	Descrição	Diafragma	
G ⁽¹⁾	2 pol./DN 50	Aço inoxidável 316L	★
H ⁽¹⁾	2 pol./DN 50	Liga C-276	★
J	2 pol./DN 50	Tântalo	★
A ⁽¹⁾	3 pol./DN 80	Aço inoxidável 316L	★
B ⁽¹⁾	4 pol./DN 100	Aço inoxidável 316L	★
C ⁽¹⁾	3 pol./DN 80	Liga C-276	★
D ⁽¹⁾	4 pol./DN 100	Liga C-276	★
E	3 pol./DN 80	Tântalo	★
F	4 pol./DN 100	Tântalo	★

- (1) *Os materiais de construção cumprem as exigências metalúrgicas destacadas na NACE MR0175/ISO 15156 para ambientes corrosivos de produção em campo de petróleo. Os limites ambientais se aplicam a determinados materiais. Consulte os detalhes na norma mais recente. Os materiais selecionados também estão em conformidade com a norma NACE® MR0103 para ambientes de refino de petróleo corrosivos. Peça com Q15 ou Q25 para receber um certificado NACE.*

Comprimento da extensão

Código	Descrição	
0	Nenhum, montagem nivelada	★
2	2 pol./50 mm	★
4	4 pol./100 mm	
6	6 pol./150 mm	

Classificação do tamanho do flange de montagem, material (lado de alta)

Código	Descrição	Classificação	Material	
M	2 pol.	ASME B16.5 Classe 150	Aço carbono	★
A	3 pol.		Aço carbono	★
B	4 pol.		Aço carbono	★
N	2 pol.	ASME B16.5 Classe 300	Aço carbono	★
C	3 pol.		Aço carbono	★
D	4 pol.		Aço carbono	★
X ⁽¹⁾	2 pol.	ASME B16.5 Classe 150	Aço inoxidável	★
F ⁽¹⁾	3 pol.		Aço inoxidável	★
G ⁽¹⁾	4 pol.		Aço inoxidável	★
Y ⁽¹⁾	2 pol.	ASME B16.5 Classe 300	Aço inoxidável	★
H ⁽¹⁾	3 pol.		Aço inoxidável	★
J ⁽¹⁾	4 pol.		Aço inoxidável	★
Q	DN 50	PN 10-40 de acordo com a EN 1092-1	Aço carbono	★
R	DN 80	PN 40 de acordo com EN 1092-1	Aço carbono	★
K	DN 50	PN 10-40 de acordo com a EN 1092-1	Aço inoxidável	★
T	DN 80	PN 40 de acordo com EN 1092-1	Aço inoxidável	★

(1) Os materiais de construção cumprem as exigências metalúrgicas de acordo com a NACE MR0175/ISO 15156 para ambientes corrosivos de produção de petróleo em campo. Os limites ambientais se aplicam a determinados materiais. Consulte os detalhes na norma mais recente. Os materiais selecionados também estão em conformidade com a norma NACE[®] MR0103 para ambientes de refino de petróleo corrosivos. Peça com Q15 ou Q25 para receber um certificado NACE.

Fluido de enchimento de vedação (lado de alta pressão)

Código	Fluido de enchimento de vedação (lado de alta pressão)	Gravidade específica a 77 °F (25 °C)	Limites de temperatura (temperatura ambiente de 70 °F [21 °C])	
A	SYLTHERM™ XLT	0,085	-157 a 293 °F (-105 a 145 °C)	★
C	Silicone 704	1,07	32 a 401 °F (0 a 205 °C)	★
D	Silicone 200	0,93	-49 a 401 °F (-45 a 205 °C)	★
F	Silicone 200 para limites de aplicações a vácuo: Para uso em aplicações a vácuo abaixo de 14,7 psia (1 bar-a), consulte as curvas de pressão de vapor na Nota Técnica de especificação do fluido de preenchimento de nível de pressão diferencial (DP) Rosemount.			
H	Inerte (Halocarbono)	1,85	5 a 401 °F (-15 a 205 °C)	★
G	Glicerina e água	1,13	-49 a 320 °F (-45 a 160 °C)	★
L	Silicone 200 para limites de aplicações a vácuo: Para uso em aplicações a vácuo abaixo de 14,7 psia (1 bar-a), consulte as curvas de pressão de vapor na Nota Técnica de especificação do fluido de preenchimento de nível de pressão diferencial (DP) Rosemount.			
N	Neobee [®] M-20	0,92	5 a 401 °F (-15 a 205 °C)	★
P	Propileno glicol e água	1,02	5 a 203 °F (-15 a 95 °C)	★

Configuração do módulo do sensor, adaptador do flange (lado de baixa)

Código	Configuração	Adaptador do flange	
1	Manômetro	Aço inoxidável	★

Código	Configuração	Adaptador do flange	
2	Diferencial	Aço inoxidável	★
3 ⁽¹⁾	Tuned-System™ com vedação remota	Nenhum	★

(1) *Requer o código de opção S1.*

Diafragma do módulo do sensor, fluido de preenchimento do sensor (lado de baixa)

Código	Material do diafragma	Fluido de enchimento de sensor	
1	Aço inoxidável 316L	Silicone	★
2	Liga C-276 (sede da válvula em aço inoxidável)		★
7	Liga C-276 (sede da válvula em liga C-276)		★
A ⁽¹⁾	Aço inoxidável 316L	Inerte (Halocarbono)	★
B ⁽¹⁾⁽²⁾	Liga C-276 (sede da válvula em aço inoxidável)		★
G ⁽¹⁾	Liga C-276 (sede da válvula em liga C-276)		★

(1) *Não disponível com código de saída X.*

(2) *Os materiais de construção cumprem os requisitos metalúrgicos destacados na Norma NACE MR0175/ISO 15156 para ambientes de produção de petróleo corrosivos. Os limites ambientais se aplicam a determinados materiais. Consulte os detalhes na norma mais recente. Os materiais selecionados também estão em conformidade com a norma NACE MR0103 para ambientes de refino de petróleo corrosivos. Peça com Q15 ou Q25 para receber um certificado NACE.*

O-ring

Código	Descrição	
A	PTFE com fibra de vidro	★

Material do invólucro

Código	Descrição	Tamanho de entrada do conduíte	
A	Alumínio	½-14 NPT	★
B	Alumínio	M20 x 1,5	★
E	Alumínio, baixo teor de cobre	½-14 NPT	★
F	Alumínio, baixo teor de cobre	M20 x 1,5	★
J	Aço inoxidável	½-14 NPT	★
K	Aço inoxidável	M20 x 1,5	★
P ⁽¹⁾	Polímero projetado	Sem entradas de conduíte	★
D ⁽²⁾	Alumínio	G½	★
M ⁽²⁾	Aço inoxidável	G½	

(1) *Disponível apenas com o código de saída X.*

(2) *A entrada do conduíte do transmissor será de ½ NPT e será fornecido um adaptador de rosca de ½ NPT a G½. Esta opção está disponível somente com as opções de certificação do produto I1, I2, I3, I7, IA, IB, IM, KA, N1, N3, N7. O código de invólucro D também está disponível com E4 e IG.*

Opções wireless

Exige o código de saída wireless X e o código para invólucro de polímero projetado P.

Taxa de transmissão wireless, frequência operacional e protocolo

Código	Descrição	
WA3	Taxa de transmissão configurável pelo usuário, protocolo <i>wirelessHART</i> ® de 2,4 GHz	★

Antena e SmartPower™

Código	Descrição	
WP5	Antena interna, compatível com módulo de alimentação verde (Módulo de alimentação I.S. vendido separadamente)	★

Outras opções

Garantia estendida do produto

Código	Descrição	
WR3	Garantia limitada de 3 anos	★
WR5	Garantia limitada de 5 anos	★

Funcionalidade de controle Plantweb™

Esta opção é válida somente com código de saída F FOUNDATION™ Fieldbus.

Código	Descrição	
A01	Conjunto do bloco de função de controle avançado FOUNDATION Fieldbus	★

Conjuntos de vedação

Os Itens de “montar em” são especificados separadamente e necessitam de um número completo do modelo.

Código	Descrição	
S5	Montar em uma vedação de diafragma Rosemount	★

Revestimento do diafragma do selo remoto

Código	Descrição	
SZ	Diafragma revestido de ouro de 0,0002 pol. (5 µm)	
FP ⁽¹⁾	Diafragma revestido com PFA CorrosionShield™	

(1) Não compatível com a junta espiralada.

Certificações de produtos

Código	Descrição	
E1	ATEX, à prova de chamas	★
I1 ⁽¹⁾	ATEX, segurança intrínseca	★
IA	ATEX, FISCO, segurança intrínseca; somente para protocolos FOUNDATION™ Fieldbus ou PROFIBUS® PA	★
N1	ATEX, certificação Tipo n	★

K8	ATEX, à prova de chamas, segurança intrínseca, Tipo n, poeira (combinação de E8, I1 e N1)	★
E4 ⁽²⁾	Japão, à prova de chamas	★
E5	À prova de explosão, à prova de ignição por poeira conforme normas dos EUA	★
I5 ⁽³⁾	EUA, intrinsecamente seguro, não inflamável	★
K5	EUA, à prova de explosão, à prova de ignição por poeira, intrinsecamente seguro e Divisão 2	★
E6	Canadá, à prova de explosão, à prova de ignição por poeira, Divisão 2	★
I6	Canadá, segurança intrínseca	★
C6	Canadá, à prova de explosões, à prova de ignição por poeira, intrinsecamente seguro e Divisão 2	★
K6	Canadá, à prova de explosão, intrinsecamente seguro e divisão 2 (combinação de E6 e I6)	★
E7	IECEX, à prova de chamas	★
I7	IECEX segurança intrínseca	★
N7	IECEX, certificação Tipo n	★
K7	IECEX, à prova de chamas, à prova de ignição por poeira, segurança intrínseca e Tipo n (combinação de I7, N7 e E7)	★
IG	IECEX FISCO, intrinsecamente seguro; somente para protocolos FOUNDATION Fieldbus ou PROFIBUS PA	★
E2	Brasil, à prova de chamas	★
I2	Brasil, segurança intrínseca	★
IB	Brasil, FISCO, intrinsecamente seguro; somente para protocolos FOUNDATION Fieldbus ou PROFIBUS PA	★
K2	Brasil, segurança intrínseca, à prova de chamas	★
E3	China, à prova de chamas	★
I3	China, segurança intrínseca	★
EM	Regulamentos técnicos da união aduaneira (EAC) à prova de chamas	★
IM	Regulamentos Técnicos da Alfândega Segurança intrínseca União (EAC)	★
KM	Regulamentos Técnicos da União Aduaneira (EAC), à prova de chamas e segurança, intrínseca	★
KB	EUA e Canadá, à prova de explosões, à prova de ignição por poeira, intrinsecamente seguro e Divisão 2 (combinação de K5 e C6)	★
KD	EUA, Canadá e ATEX, à prova de explosão, intrinsecamente seguro (combinação de K5, C6, I1 e E8)	★
KL ⁽⁴⁾	EUA, Canadá, IECEX, ATEX, combinação de segurança intrínseca	★
KS	EUA, Canadá, IECEX, ATEX, à prova de explosões e poeira, intrinsecamente seguro, não inflamável, Tipo n, Divisão 2	★
EP	República da Coreia, à prova de chamas	★
IP	República da Coreia, segurança intrínseca	★
KP	República da Coreia, à prova de chamas, segurança intrínseca	★

(1) A aprovação para poeira não é aplicável a wireless (código de saída X). Consulte [Certificações do produto Rosemount 2051 wireless para aprovações wireless](#).

(2) Disponível apenas com HART® 4–20 mA (código de saída A), FOUNDATION™ Fieldbus (código de saída F) ou PROFIBUS® PA (código de saída W). Disponível apenas com invólucro de alumínio e tamanho da entrada do conduto G½ (código do material do invólucro D).

(3) Certificação não inflamável não fornecida com wireless (código de saída X).

(4) Disponível somente com wireless (código de saída X).

Aprovações para navegação

Aprovações para navegação não estão disponíveis com saída wireless (código X).

Código	Descrição	
SBS	American Bureau of Shipping	★

SBV	Bureau Veritas (BV)	★
SDN	Det Norske Veritas	★
SLL	Lloyds Register (LR)	★

Opções de display e interface

Código	Descrição	
M4 ⁽¹⁾	Display LCD com LOI	★
M5	Display LCD	★

(1) Não disponível com FOUNDATION™ Fieldbus (código de saída F) ou wireless (código de saída X).

Adaptadores do flange

Esta opção não é válida com as opções de conexão alternativa do processo S3, S4, S5 ou S6.

Código	Descrição	
DF	Adaptadores de flange de ½–14 NPT	★

Bujão do conduíte

Não disponível com o código de saída X. O transmissor é enviado com o bujão do conduíte de aço inoxidável 316 (desinstalado) no lugar do bujão de conduíte de aço carbono padrão.

Código	Descrição	
DO	Bujão do conduíte em aço inoxidável 316	★

Parafuso de aterramento

Esta opção não está disponível com código de saída X. As opções V5 não são necessárias com a opção T1; o conjunto de parafuso de aterramento externo está incluso com a opção T1.

Código	Descrição	
V5	Montagem do parafuso de aterramento externo	★

Proteção transitória

Não é válido com o código de saída FOUNDATION™ Fieldbus F ou código de saída wireless X. A opção T1 não é necessária com certificações de produtos FISCO; a proteção contra transientes está incluída nos códigos de certificação do produto FISCO IA, E, IF e IG.

Código	Descrição	
T1	Bloco de terminais transiente	★

Configuração do software

Disponível apenas com a saída HART 4–20 mA (códigos A) e a saída wireless (código X).

Código	Descrição	
C1	Configuração personalizada de software (requer a Ficha de Dados de Configuração preenchida)	★

Limite de alarme

Disponível apenas com HART 4–20 mA (códigos de saída A).

Código	Descrição	
C4 ⁽¹⁾	Níveis de saturação e alarme NAMUR, alarme alto	★
CN ⁽¹⁾	Níveis de alarme e saturação NAMUR, alarme baixo	★
CR	Níveis personalizados de sinais de saturação e alarme, alarme alto (requer C1 e a Ficha de Dados de Configuração)	★
Aço carbono	Níveis personalizados de sinais de saturação e alarme, alarme baixo (requer C1 e a Ficha de Dados de Configuração)	★
CT	Alarme baixo (níveis padrão de saturação e alarme Rosemount)	★

(1) A operação em conformidade com NAMUR é predefinida na fábrica.

Certificação de calibração

Código	Descrição	
Q4	Certificado de calibração	★

Certificação de rastreabilidade do material

Código	Descrição	
Q8	Certificação de rastreabilidade de materiais de acordo com a EN 10204 3.1	★

Certificação de qualidade da segurança

A opção está disponível somente com a saída de 4–20 mA HART® (código A).

Código	Descrição	
QS	Certificado para uso prévio de dados FMEDA	★
QZ	Certificado quanto à segurança de acordo com a IEC 61508 com certificado FMEDA	★

Relatórios de desempenho total do sistema

Código	Descrição	
QZ	Relatório de cálculo de desempenho do sistema de vedação remota	★

Conector elétrico do conduíte

Essa opção não está disponível com código X de saída.

Código	Descrição	
GE	Conector macho M12, 4 pinos, (eurofast®)	★
GM	Conector macho, mini tamanho A, 4 pinos (minifast®)	★

Certificado NACE®

Os materiais em contato com o processo em conformidade com a norma NACE são identificados pelos materiais de construção que cumprem as exigências da NACE MR0175/ISO 15156 para ambientes corrosivos de produção de petróleo em campo. Os limites ambientais se aplicam a determinados materiais. Consulte os detalhes na norma

mais recente. Os materiais selecionados também estão em conformidade com a norma NACE MR0103 para refino de petróleo.

Código	Descrição	
Q15	Certificado de Conformidade com a NACE MR0175/ISO 15156 para materiais molhados	★
Q25	Certificado de conformidade com a NACE MR0103 para materiais molhados	★

Braçadeira de alinhamento do invólucro inferior

Código	Descrição	
SA	Braçadeira de alinhamento do invólucro inferior	★

Conexão de limpeza do invólucro inferior

Código	Material do anel	Número	Tamanho (NPT)	
F1	Aço Inoxidável 316	1	¼-18 NPT	★
F2	Aço Inoxidável 316	2	¼-18 NPT	★
F3 ⁽¹⁾	Liga C-276	1	¼-18 NPT	★
F4 ⁽¹⁾	Liga C-276	2	¼-18 NPT	★
F7	Aço Inoxidável 316	1	½-14 NPT	★
F8	Aço Inoxidável 316	2	½-14 NPT	★
F9	Liga C-276	1	½-14 NPT	★
F10	Liga C-276	2	½-14 NPT	★
FV	Montar no anel de limpeza Rosemount 319			★

(1) Não disponível com os códigos de opção A0, B0 e G0.

Material da junta intermediária do invólucro inferior

Código	Descrição	
S0	Sem junta para invólucro inferior	★
SY ⁽¹⁾	Junta Klingsil C-4401	★

(1) Junta fornecida quando o invólucro inferior é encomendado.

Configuração da revisão HART

Disponível apenas com HART[®] 4-20 mA (código de saída A).

Código	Descrição	
HR5 ⁽¹⁾	Configurado para HART Revisão 5	★
HR7 ⁽²⁾	Configurado para o HART Revisão 7	★

(1) Configura a saída HART para HART Revisão 5. O dispositivo pode ser configurado em campo como HART Revisão 7, se necessário.

(2) Configura a saída HART como HART Revisão 7. O dispositivo pode ser configurado em campo como HART Revisão 5, se necessário.

Acessório de energia wireless

Esta opção está disponível somente com código de saída X.

Código	Descrição	
HS	Adaptador de alimentação de troca quente para substituição do módulo de alimentação.	

Especificações

Especificações de desempenho

Esta Ficha de Dados do Produto abrange os protocolos HART™, wireless, FOUNDATION™ Fieldbus e PROFIBUS® PA, salvo indicação em contrário.

Conformidade com a especificação [±3σ (sigma)]

A liderança tecnológica, as técnicas de fabricação avançadas e o controle estatístico do processo asseguram a conformidade com as especificações em pelo menos ±3σ.

Precisão de referência

As equações de precisão de referência publicadas abrangem linearidade, histerese e repetitividade baseadas no terminal. Em dispositivos wireless, FOUNDATION™ Fieldbus e PROFIBUS® PA, use uma faixa calibrada ao invés de span.

Modelos	Padrão	Opção de alto desempenho, P8	
Rosemount 2051C3			
Faixa 1	±0,10% span Para spans inferiores a 15:1, precisão = $\pm\left(0.025 + 0.005\left[\frac{URL}{Span}\right]\right)\%$ of span	N/A	N/A
Faixas 2–4	±0,065% span Para spans inferiores a 10:1, precisão = $\pm\left(0.025 + 0.005\left[\frac{URL}{Span}\right]\right)\%$ of span	Faixas 2–4	Opção de alta precisão, P8 ±0,05% span Para spans inferiores a 10:1 ⁽¹⁾ , precisão = $\pm\left(0.015 + 0.005\left[\frac{URL}{Span}\right]\right)\%$ of span
Faixa 5	±0,075% span Para spans inferiores a 10:1, precisão = $\pm\left(0.025 + 0.005\left[\frac{URL}{Span}\right]\right)\%$ of span	Faixa 5	Opção de alto desempenho, P8 ±0,065% span Para spans inferiores a 10:1, precisão = $\pm\left(0.015 + 0.005\left[\frac{URL}{Span}\right]\right)\%$ of span
Rosemount 2051T, 2051G⁽²⁾			
Faixa 0	±0,065% span Para spans inferiores a 5:1 a 20:1, precisão = $\pm\left(0.06 + 0.012\left[\frac{URL}{Span}\right]\right)\%$ of span	N/A	N/A
Faixas 1–4	±0,065% span Para spans inferiores a 10:1, precisão = $\pm\left(0.0075\left[\frac{URL}{Span}\right]\right)\%$ of span	Faixas 1–4	Opção de alta precisão, P8 ±0,05% span Para spans inferiores a 10:1 ⁽¹⁾ , precisão = $\pm\left(0.0075\left[\frac{URL}{Span}\right]\right)\%$ of span
Faixa 5 ⁽³⁾	±0,075% span	N/A	N/A

Modelos	Padrão	Opção de alto desempenho, P8	
Rosemount 2051L			
Faixas 2-4	±0,075% span Para spans inferiores a 10:1, precisão = $\pm \left(0.025 + 0.005 \left[\frac{URL}{Span} \right] \right) \% \text{ of span}$	N/A	N/A

- (1) Para o código F do protocolo, a especificação da precisão é para spans inferiores a 7:1. Não disponível com o código de saída W.
- (2) Para Rosemount 2051C, 2051T e 2051G com montagem 1199 para o código S1, use a especificação 3051L.
- (3) Rosemount 2051G não está disponível com a faixa 5.

Desempenho de fluxo

As suposições de desempenho incluem: medição do DI do tubo, transmissor ajustado para precisão ideal de vazão e o desempenho depende dos parâmetros da aplicação.

Precisão de referência de vazão

Os medidores de vazão de faixa 1 podem suportar uma incerteza adicional de até 0,9%. Consulte o seu representante local da Emerson para obter especificações mais exatas.

Medidor de vazão Annubar Rosemount 2051CFA		
Faixas 2-3		±2,00% de taxa de fluxo a uma rangeabilidade de vazão de 5:1
Medidor de vazão Annubar compacto Rosemount 2051CFC_A — Annubar opção A		
Faixas 2-3	Padrão	±2,60% de taxa de fluxo a uma rangeabilidade de vazão de 5:1
	Calibrado	±2,30% de taxa de fluxo a uma rangeabilidade de vazão de 5:1
Medidor de vazão de orifício compacto Rosemount 2051CFC - opção C de condicionamento		
Faixas 2-3	β = 0,4	±2,25% de taxa de fluxo a uma rangeabilidade de vazão de 5:1
	β = 0,65	±2,45% de taxa de fluxo a uma rangeabilidade de vazão de 5:1
Medidor de vazão de orifício compacto Rosemount 2051CFC - Opção P de tipo de orifício⁽¹⁾		
Faixas 2-3		±2,50% de taxa de fluxo a uma rangeabilidade de vazão de 5:1
Medidor de vazão de orifício integral Rosemount 2051CFP		
Faixas 2-3	Orifício < 0,160	±3,10% de taxa de fluxo a uma rangeabilidade de vazão de 5:1
	0,160 ≤ orifício < 0,500	±2,75% de taxa de fluxo a uma rangeabilidade de vazão de 5:1
	0,500 ≤ orifício ≤ 0,1000	±2,25% de taxa de fluxo a uma rangeabilidade de vazão de 5:1
	0,1000 < orifício	±3,00% de taxa de fluxo a uma rangeabilidade de vazão de 5:1

(1) Para linhas menores, consulte Orifício compacto Rosemount.

Estabilidade a longo prazo

Alterações de temperatura de ±50 °F (28 °C) e até 1.000 psi. (6,9 MPa) de pressão de linha.

Modelos	Padrão	Opção de alto desempenho, P8
Rosemount 2051C		
Faixa 1 (CD)	±0,2% do URL para 1 ano	±0,175% do URL para 7 anos
Faixas 2-5	±0,125% do URL para 5 anos	

Modelos	Padrão	Opção de alto desempenho, P8
Rosemount 2051T, 2051G		
Faixas 1 a 5 ⁽¹⁾	±0,125% do URL para 5 anos	±0,15% do URL para 7 anos

(1) O Rosemount 2051G não está disponível com a faixa 5.

Desempenho dinâmico

	HART® 4–20 mA ⁽¹⁾	Protocolos FOUNDATION Fieldbus e PROFIBUS PA ⁽²⁾	Tempo de resposta típico do transmissor HART
Tempo total de resposta (T _d + T _c):			
Rosemount 2051C			
Faixa 3–5:	115 ms	152 ms	
Faixa 1:	270 ms	307 ms	
Faixa 2:	130 ms	152 ms	
2051T e 2051G:	100 ms	152 ms	
2051L:	Consulte o Toolkit™ do instrumento		
Tempo inativo (T _d)	60 ms [nominal ⁽³⁾]	97 ms	
Taxa de atualização ⁽⁴⁾	22 vezes por segundo		

- (1) O tempo inativo e a taxa de atualização se aplicam a todos os modelos e faixas; saída analógica apenas.
- (2) Tempo de resposta do bloco do transdutor, tempo de execução do bloco de entrada analógica não incluídos.
- (3) Tempo total nominal de resposta a condições de referência de 75 °F (24 °C).
- (4) Não se aplica ao wireless (código de saída X). Consulte [Wireless \(código de saída X\)](#) para obter a taxa de atualização wireless.

Efeito de pressão da linha por 1.000 psi (6,9 MPa)

Para pressões de linha acima de 2.000 psi (13,7 MPa) e faixas 4–5, consulte o [Manual de Referência](#) do Rosemount 2051 para HART®, o [Manual de Referência](#) do Rosemount 2051 para Wireless HART®, o [Manual de Referência](#) do Rosemount 2051 para FOUNDATION™ Fieldbus e o [Manual de Referência](#) do Rosemount 2051 PROFIBUS® PA.

Modelos	Efeito da pressão da linha	
Rosemount 2051CD, 2051CF	Erro de zero⁽¹⁾	Erro de span
Faixa 1	±0,25% do URL/1.000 psi (68,9 bar)	±0,4% de leitura/1.000 psi (68,9 bar)
Faixas 2–3	±0,05% do URL/1.000 psi (68,9 bar) para pressões de linha de 0 a 2.000 psi (0 a 13,7 MPa)	±0,1% de leitura/1.000 psi (68,9 bar)

(1) Pode ser calibrado na pressão de linha.

Efeito da temperatura ambiente por 50 °F (28 °C)

Modelos	Efeito da temperatura ambiente
Rosemount 2051C, 2051CF	
Faixas 2–5	± (0,025% URL + 0,125% span) de 1:1 para 5:1 ± (0,05% URL + 0,25% span) de 5:1 para 100:1
Faixa 1	± (0,1% URL + 0,25% span) de 1:1 para 30:1
Rosemount 2051T, 2051G	
Faixa 0	± (0,3% URL + 0,15% span) de 1:1 a 20:1

Modelos	Efeito da temperatura ambiente
Faixa 2-4	$\pm (0,05\% \text{ URL} + 0,25\% \text{ span})$ de 1:1 para 30:1 $\pm (0,07\% \text{ URL} + 0,25\% \text{ span})$ de 30:1 para 100:1
Faixa 1	$\pm (0,05\% \text{ URL} + 0,25\% \text{ span})$ de 1:1 para 10:1 $\pm (0,10\% \text{ URL} + 0,25\% \text{ span})$ de 10:1 para 100:1
Faixa 5 ⁽¹⁾	$\pm (0,1\% \text{ URL} + 0,15\% \text{ span})$ de 1:1 para 5:1
Rosemount 2051L	Consulte o Toolkit™ do instrumento

(1) Rosemount 2051G não está disponível com a faixa 5.

Efeitos da posição de montagem

Modelos	Efeitos da posição de montagem
Rosemount 2051C	O zero se desloca até $\pm 1,25 \text{ polH}_2\text{O}$ (3,1 mbar), podendo ser calibrado. Nenhum efeito de span.
Rosemount 2051T e 2051G	O zero se desloca até $\pm 2,5 \text{ polH}_2\text{O}$ (6,2 mbar), que pode ser calibrado. Nenhum efeito de span.
Rosemount 2051L	Com diafragma de nível de líquido no plano vertical, deslocamento de zero de até $1 \text{ polH}_2\text{O}$ (2,49 mbar). Com diafragma no plano horizontal, deslocamento de zero de até $5 \text{ polH}_2\text{O}$ (12,43 mbar) mais o comprimento da extensão nas unidades estendidas. O deslocamento de zero pode ser calibrado. Nenhum efeito de span.

Efeito de vibração

Menos de $\pm 0,1$ por cento do URL quando testado de acordo com os requisitos de campo IEC60770-1 ou tubulação com alto nível de vibração (10–60 Hz 0,21 mm de span de pico de deslocação/60–2.000 Hz 3 g).

Efeito da fonte de alimentação

Menos de $\pm 0,005$ por cento de span calibrada por volt.

Compatibilidade eletromagnética

Atende a todos os requisitos ambientais industriais de EN61326 e NAMUR NE-21. Desvio máximo $< 1\%$ de span durante o distúrbio de EMC.

Nota

A NAMUR NE-21 não se aplica a Wireless (código X de saída do transmissor).

Nota

Durante o evento de surtos de tensão, o dispositivo com 4–20 mA (código de opção de saída A do transmissor) pode exceder o limite máximo de desvio da EMC ou redefinir; no entanto, o dispositivo se recuperará automaticamente e voltará para a operação normal dentro do tempo de inicialização especificado.

Proteção transitória (código de opção T1)

Cumprir a norma IEEE C62.41, locais de categoria B

- 6 kV de pico (0,5 μs - 100 kHz)
- 3 kA de pico (8 x 20 microssegundos)
- 6 kV de pico (1,2 x 50 microssegundos)

Especificações funcionais

Faixa e limites do sensor

Tabela 1: Rosemount 2051CD, 2051CF, 2051CG e 2051L

Faixa	Intervalo mínimo	Superior (URL)	Inferior (LRL)			
			Diferencial Rosemount 2051C, medidores de vazão 2051CF	Medidor Rosemount 2051C ⁽¹⁾	Diferencial Rosemount 2051L	Medidor Rosemount 2051L ⁽¹⁾
1	0,5 polH ₂ O (1,2 mbar)	25 polH ₂ O (62,3 mbar)	-25 polH ₂ O (-62,1 mbar)	-25 polH ₂ O (-62,1 mbar)	N/A	N/A
2	2,5 polH ₂ O (6,2 mbar)	250 polH ₂ O (0,62 bar)	-250 polH ₂ O (-0,62 bar)	-250 polH ₂ O (-0,62 bar)	-250 polH ₂ O (-0,62 bar)	-250 polH ₂ O (-0,62 bar)
3	10 polH ₂ O (24,9 mbar)	1.000 polH ₂ O (2,49 bar)	-1.000 polH ₂ O (-2,49 bar)	-393 polH ₂ O (-979 mbar)	-1.000 polH ₂ O (-2,49 bar)	-393 polH ₂ O (-979 mbar)
4	3 psi (0,207 bar)	300 psi (20,7 bar)	-300 psi (-20,7 bar)	-14,2 psig (-979 mbar)	-300 psi (-20,7 bar)	-14,2 psig (-979 mbar)
5	20 psi (1,38 bar)	2.000 psi (137,9 bar)	-2.000 psi (-137,9 bar)		N/A	N/A

(1) Assume a pressão atmosférica de 14,7 psig.

Tabela 2: Rosemount 2051T e 2051G

Faixa	Intervalo mínimo	Superior (URL)	Inferior (LRL) — Absoluto	Inferior ⁽¹⁾ (LRL) — Medidor
0	0,25 psi (17,24 mbar)	5 psi (344,74 mbar)	N/A	-5 psi (-344,74 mbar)
1	0,3 psi (20,7 mbar)	30 psi (2,07 bar)	0 psia (0 bar)	-14,7 psig (-1,01 bar)
2	1,5 psi (0,103 bar)	150 psi (10,3 bar)		
3	8 psi (0,55 bar)	800 psi (55,2 bar)		
4	40 psi (2,76 bar)	4.000 psi (275,8 bar)		
5 ⁽²⁾	2.000 psi (137,9 bar)	10.000 psi (689,5 bar)		

(1) Assume a pressão atmosférica de 14,7 psig.

(2) Rosemount 2051G não está disponível com a faixa 0 ou 5.

Serviço

Aplicações para líquido, gás e vapor

Protocolos

HART® de 4–20 mA (código de saída A)

Fonte de alimentação

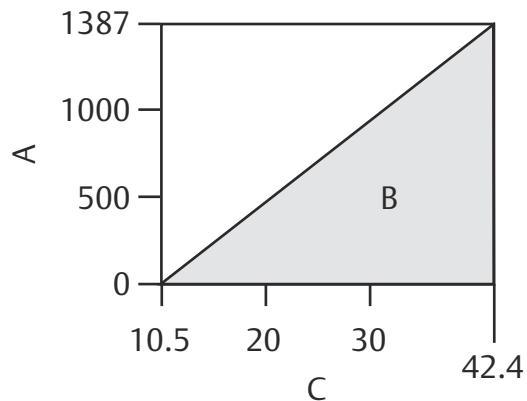
É necessária uma fonte de alimentação externa. O transmissor padrão opera em 10,5–42,4 VCC sem carga.

Limitações de carga

A resistência máxima do circuito é determinada pelo nível de tensão da fonte externa de abastecimento de corrente, tal como descrito a seguir:

Resistência máx. do circuito = 43,5 (Tensão de alimentação - 10,5)

A comunicação requer uma resistência mínima do circuito de 250 ohms.



- A. Carga (Ω s)
- B. Região de operação
- C. Tensão (VCC)

Nota

Para aprovação CSA, a fonte de alimentação não deve ultrapassar 42,4 V.

Indicação

Display LCD/LOI opcional de duas linhas

Requisitos de ajuste de zero e span

Os valores de zero e span podem ser definidos em qualquer ponto dentro do intervalo indicado em [Faixa e limites do sensor](#). O span deve ser maior ou igual ao span mínimo indicado.

Saída

Saída 4–20 mA com dois fios, pode ser configurada pelo usuário como linear ou quadrática. Variável de processo digital sobreposta ao sinal de 4–20 mA, disponível para qualquer host em conformidade com o protocolo HART.

Rosemount 2051 com HART selecionável

O Rosemount 2051 com HART selecionável é fornecido com revisões HART selecionáveis. Podem ser selecionadas comunicações digitais baseadas nos protocolos HART Revisão 5 (padrão) ou Revisão 7 (código de opção HR7). A revisão HART pode ser alternada em campo usando-se qualquer ferramenta de configuração baseada em HART ou LOI opcional.

LOI

A LOI utiliza um menu de dois botões com botões de configuração internos e externos. Os botões internos sempre são configurados para LOI. Os botões externos podem ser configurados para LOI (código de opção M4), zero analógico e span (código de opção D4) ou trim digital de zero (código de opção DZ). Consulte o [Manual de referência do Rosemount 2051 com HART selecionável](#) para ver o menu de configuração da LOI.

FOUNDATION™ Fieldbus (código de saída F)

Fonte de alimentação

Fonte de alimentação externa necessária. Os transmissores operam em uma tensão de terminal do transmissor de 9,0 a 32,0 VCC para aplicações não I.S., 9,0 a 30 VCC para aplicações intrinsecamente seguras de modelo de entidade e 9,0–17,5 VCC para aplicações intrinsecamente seguras FISCO.

Consumo de corrente

17,5 mA para todas as configurações (incluindo a opção de display LCD)

Indicação

Display LCD opcional de duas linhas

Tempos de execução do bloco de funções FOUNDATION Fieldbus

Bloco	Tempo de Execução
Recurso	N/A
Transdutor	N/A
Bloco do display LCD	N/A
Entrada Analógica 1, 2	20 milissegundos
PID	25 milissegundos
Aritmética	20 milissegundos
Seleção de entrada	20 milissegundos
Caracterizador de sinal	20 milissegundos
Integrador	20 milissegundos
Divisor de saída	20 milissegundos
Seletor de Controle	20 milissegundos

Parâmetros FOUNDATION Fieldbus

Entradas da programação	Links	Relações de comunicação virtual (VCRs)
7 (máx.)	25 (máx.)	20 (máx.)

Blocos de funções padrão

Bloco de entrada analógica (AI)

O bloco de funções de entrada analógica (AI) processa as medições do sensor e as disponibiliza para outros blocos de funções. O valor de saída do bloco AI está em unidades de engenharia e contém um status indicando a qualidade da medição. O bloco de AI é muito usado para a função de definição de escala.

Nota

O canal, Set XD_Scale (Definir Escala_XD), Set L_Type (Definir Tipo_L) e, às vezes, Set Out_Scale (Definir Escala_Saída), normalmente são configurados pela equipe de instrumentos. Outros parâmetros do bloco de AI, links de blocos e programação são configurados pelo engenheiro de configuração de sistemas de controle.

Organizador ativo de link de segurança (LAS)

O transmissor pode funcionar como um LAS se o dispositivo principal do link atual falhar ou for removido do segmento.

PROFIBUS® PA (código de saída W)

Versão do perfil

3.02

Fonte de alimentação

Fonte de alimentação externa necessária. Os transmissores operam em uma tensão de terminal do transmissor de 9,0 a 32,0 VCC para aplicações não I.S., 9,0 a 30 VCC para aplicações intrinsecamente seguras de modelo de entidade e 9,0–17,5 VCC para aplicações intrinsecamente seguras FISCO.

Consumo de corrente

17,5 mA para todas as configurações (incluindo a opção de display LCD)

Taxa de atualização de saída

Quatro vezes por segundo

Blocos de funções padrão

Bloco de entrada analógica (AI)

O bloco de funções de entrada analógica (AI) processa as medições do sensor e as disponibiliza para outros blocos de funções. O valor de saída do bloco AI está em unidades de engenharia e contém um status indicando a qualidade da medição. O bloco de AI é muito usado para a função de definição de escala.

Nota

O canal, Set XD_Scale (Definir Escala_XD), Set L_Type (Definir Tipo_L) e, às vezes, Set Out_Scale (Definir Escala_Saída), normalmente são configurados pela equipe de instrumentos. Outros parâmetros do bloco de AI, links de blocos e programação são configurados pelo engenheiro de configuração de sistemas de controle.

Indicação

Display LCD opcional de duas linhas

LOI

Botões de configuração externa opcionais

Wireless (código de saída X)

Saída

IEC 62591 (*Wireless* HART®), 2,4 GHz DSSS

Rádio wireless (antena interna, opção WP5)

- Frequência: 2,400–2,485 GHz
- Canais: 15
- Modulação: DSSS compatível com a IEEE 802.15.4
- Transmissão: Máxima de 10 dBm EIRP

Mostrador local

O display LCD opcional de 7 dígitos e 3 linhas pode exibir informações selecionáveis pelo usuário, como variável primária em unidades de engenharia, variável com escala, percentual de variação, temperatura do módulo do sensor e temperatura dos componentes eletrônicos. O display é atualizado com base na taxa de atualização wireless.

Ajuste de zero digital

O trim digital de zero (opção DZ) é um ajuste de desvio para compensar os efeitos da posição de montagem, até 5% do URL.

Taxa de atualização

Selecionável pelo usuário 1 segundo a 60 minutos

Módulo do sensor wireless para transmissores em linha

O transmissor wireless Rosemount 2051 requer que seja selecionado o alojamento do polímero projetado. O módulo do sensor padrão será entregue com material de alumínio. Se for necessário usar aço inoxidável, a opção WSM deverá ser selecionada.

Módulo de alimentação

A conexão chaveada, substituível em campo, elimina o risco de instalação incorreta, módulo de alimentação de lítio-cloreto de tionila, intrinsecamente seguro, com carcaça de PBT/PC. Vida útil de 10 anos com taxa de atualização de um minuto.

Nota

As condições de referência são 70 °F (21 °C) e dados de roteamento para três dispositivos de redes adicionais. A exposição contínua a limites de temperatura ambiente de -40 a 185 °F (-40 a 85 °C) pode reduzir a vida útil especificada em pelo menos 20%.

Limites de sobrepessão

Os transmissores são resistentes aos seguintes limites sem serem danificados:

Rosemount 2051C, 2051CF

- Faixas 2 a 5: 3.626 psig (250 bar) 4.500 psig (310,3 bar) para o código de opção P9
- Faixa 1: 2.000 psig (137,9 bar)

Rosemount 2051T, 2051G

- Faixa 0: 60 psi (4,14 bar)
- Faixa 1: 750 psi (51,7 bar)
- Faixa 2: 1.500 psi (103,4 bar)
- Faixa 3: 1.600 psi (110,3 bar)
- Faixa 4: 6.000 psi (413,7 bar)
- Faixa 5: 15.000 psi (1.034,2 bar)⁽¹⁾

Rosemount 2051L

O limite é a classificação do flange ou do sensor, o que for menor (Consulte [Tabela 3](#)).

Tabela 3: Classificação do flange Rosemount 2051L

Padrão	Tipo	Classificação do aço carbono	Classificação de aço inoxidável
ANSI/ASME	Classe 150	285 psig	275 psig
ANSI/ASME	Classe 300	740 psig	720 psig
A 100 °F (38 °C), a capacidade de carga diminui com o aumento da temperatura, de acordo com a ANSI/ASME B16.5.			
DIN	PN 10-40	40 bar	40 bar
DIN	PN 1016	16 bar	16 bar
A 248 °F (120 °C), a capacidade de carga diminui com o aumento da temperatura, de acordo com a DIN 2401.			

(1) O Rosemount 2051G não está disponível com a faixa 5.

Limite de pressão estática

Rosemount 2051CD, 2051CF

- Opera dentro das especificações entre as pressões da linha estática de -14,2 e 3.626 psig (0,034 e 250 bar)
- Para o código de opção P9, 4.500 psig (310,3 bar)
- Faixa 1: 0,5 psia a 2.000 psig (34 mbar e 137,9 bar)

Limites da pressão de rajada

Flange do transmissor tradicional ou coplanar Rosemount 2051C, 2051CF

10.000 psig (689,5 bar)

Rosemount 2051T em linha

- Faixas 0-4: 11.000 psi (758,4 bar)
- Faixa 5: 26.000 psi (1.792,6 bar)

Limites de temperatura

Ambiente

-40 a 185 °F (-40 a 85 °C)

com display LCD: -40 a 175 °F (-40 a 80 °C)

Nota

O display LCD do Rosemount 2051 talvez não seja legível e suas atualizações podem ser mais lentas em temperaturas abaixo de -22 °F (-30 °C).

Nota

O display LCD wireless talvez não seja legível e as atualizações do display LCD serão mais lentas em temperaturas abaixo de -4 °F (-20 °C).

Armazenamento

-50 a 230 °F (-46 a 110 °C)

com display LCD: -40 a 185 °F (-40 a 85 °C)

com saída wireless: -40 a 185 °F (-40 a 85 °C)

Processo

Sob pressões atmosféricas e acima. Consulte [Tabela 4](#).

Tabela 4: Limites de temperatura do processo

Rosemount 2051C, 2051CF	
Sensor de abastecimento de silicone ⁽¹⁾	
com flange coplanar	-40 a 250 °F (-40 a 121 °C) ⁽²⁾
com flange tradicional	-40 a 300 °F (-40 a 149 °C) ⁽²⁾⁽³⁾
com flange do nível	-40 a 300 °F (-40 a 149 °C) ⁽²⁾
com o manifold integral Rosemount 305	-40 a 300 °F (-40 a 149 °C) ⁽²⁾
Sensor de enchimento inerte ⁽¹⁾	-40 a 185 °F (-40 a 85 °C) ⁽³⁾
Rosemount 2051T (fluido de enchimento de processo)	
Sensor de preenchimento de silicone ⁽¹⁾	-40 a 250 °F (-40 a 121 °C) ⁽²⁾
Sensor de enchimento inerte ⁽¹⁾	-22 a 250 °F (-30 a 121 °C) ⁽²⁾

Tabela 4: Limites de temperatura do processo (continuação)

Limites de temperatura do lado baixo do Rosemount 2051L	
Sensor de preenchimento de silicone ⁽¹⁾	-40 a 250 °F (-40 a 121 °C) ⁽²⁾
Sensor de enchimento inerte ⁽¹⁾	-40 a 185 °F (-40 a 85 °C) ⁽²⁾
Limites de temperatura do lado alto do Rosemount 2051L (fluido de enchimento de processo)	
SYLTherm™ XLT	-102 a 293 °F (-75 a 145 °C)
Silicone 704	32 a 401 °F (0 a 205 °C)
Silicone 200	-49 a 401 °F (-45 a 205 °C)
Inerte	-49 a 320 °F (-45 a 160 °C)
Glicerina e água	5 a 203 °F (-15 a 95 °C)
Neobee® M-20	5 a 401 °F (-15 a 205 °C)
Propileno glicol e água	5 a 203 °F (-15 a 95 °C)

(1) As temperaturas do processo superiores a 185 °F (85 °C) exigem a redução dos limites ambientais em uma proporção de 1,5:1.

(2) Limite de 220 °F (104 °C) no serviço de vácuo; 130 °F (54 °C) para pressões abaixo de 0,5 psia.

(3) Limite de 160 °F (71 °C) no serviço de vácuo.

Limites de umidade

Umidade relativa de 0 a 100 por cento

Deslocação volumétrica

Inferior a 0,005 pol³ (0,08 cm³)

Amortecimento

Protocolo HART® de 4-20 mA

A resposta de saída analógica a uma alteração de entrada da etapa pode ser inserida pelo usuário de 0 a 60 segundos para uma constante de tempo. Este amortecimento de software é uma adição do tempo de resposta do módulo do sensor.

Protocolo FOUNDATION™ Fieldbus

Bloco do transdutor: Configurável pelo usuário

Bloco AI: Configurável pelo usuário

Protocolo PROFIBUS® PA

Apenas bloco AI: Configurável pelo usuário

Alarme do modo de falha

Protocolo HART® de 4-20 mA (código de saída A)

Se o autodiagnóstico detectar falha em um sensor ou microprocessador, o sinal analógico será acionado como alto ou baixo para alertar o usuário. O modo de falha alta ou baixa é selecionado pelo usuário com um jumper no transmissor. Os valores nos quais o transmissor aciona a saída no modo de falha dependem de se a configuração de fábrica é padrão ou de operação compatível com NAMUR. Os valores para cada um são os seguintes:

Tabela 5: Operação padrão

Código de saída	Saída linear	Falha, alto	Nível de alarme baixo
A	$3,9 \leq I \leq 20,8$	$I \geq 21,75 \text{ mA}$	$I \leq 3,75 \text{ mA}$

Tabela 6: Operação em conformidade com NAMUR

Código de saída	Saída linear	Falha, alto	Nível de alarme baixo
A	$3,8 \leq I \leq 20,5$	$I \geq 22,5 \text{ mA}$	$I \leq 3,6 \text{ mA}$

Código de saída F e X

Se o autodiagnóstico detectar uma falha do transmissor, as informações serão passadas como um status juntamente com a variável do processo.

Especificações físicas

Seleção de materiais

A Emerson oferece uma série de produtos Rosemount com diversas opções de produtos e configurações, incluindo materiais de construção que podem ter um bom desempenho numa ampla gama de aplicações. As informações do produto Rosemount apresentadas servem como um guia para o comprador fazer uma seleção apropriada para a aplicação. É de exclusiva responsabilidade do comprador fazer uma análise criteriosa de todos os parâmetros do processo (como todos os componentes químicos, temperatura, pressão, vazão, abrasivos, contaminantes etc.) ao especificar o produto, os materiais, as opções e os componentes para uma determinada aplicação. A Emerson não está em posição de avaliar ou garantir a compatibilidade do material do fluido do processo ou outros parâmetros do processo com o produto, as opções, a configuração ou os materiais de construção selecionados.

Conexões elétricas

Conduíte de ½-14 NPT, G½, e M20 x 1,5

Conexões do processo

Rosemount 2051C

- ¼-18 NPT em centros de 2½ pol.
- ½-14 NPT e RC½ em centros de 2 pol. (50,8 mm), 2½ pol. (54,0 mm), ou 2¼ pol. (57,2 mm) (adaptadores de processos)

Rosemount 2051T, 2051G

- ½-14 NPT fêmea
- G½ A DIN 16288 macho (disponível em aço inoxidável apenas para transmissores de faixa 1 a 4)
- Autoclave tipo F-250-C (pressão aliviada 9/16-18 prensa roscada; ¼ DE do tubo de alta pressão cônico de 60°; disponível em aço inoxidável apenas para transmissores de faixa 5)

Rosemount 2051L

- Lado de alta pressão: 2 pol. (50,8 mm), 3 pol. (72 mm) ou 4 pol. (102 mm), ASME B 16,5 (ANSI) Classe 150 ou 300 de flange; flange de 50, 80 ou 100 mm, DIN 2501 PN 40 ou 10/16

- Lado de baixa pressão: ¼-18 NPT no flange, ½-14 NPT no adaptador do processo

Rosemount 2051CF

- Para peças em contato com o processo Rosemount 2051CFA, consulte a [Ficha de Dados do Produto](#) de elementos primários e medidores de vazão Rosemount PD na seção 485
- Para peças em contato com o processo Rosemount 2051CFC, consulte a [Ficha de Dados do Produto](#) de elementos primários e medidores de vazão Rosemount PD na seção 405
- Para peças em contato com o processo Rosemount 2051CFP, consulte a [Ficha de Dados do Produto](#) de elementos primários e medidores de vazão Rosemount PD na seção 1195

Partes úmidas do processo do Rosemount 2051C

Válvulas de drenagem/ventilação

Aço inoxidável 316 ou liga C-276

Flanges e adaptadores do transmissor

Aço carbono revestido, aço inoxidável CF-8M (versão fundida de aço inoxidável 316, material de acordo com ASTM-A743) ou CW2M (versão fundida de liga C)

O-rings molhados

PTFE com fibra de vidro ou PTFE reforçado com grafite

Diafragmas de isolamento do processo

Aço inoxidável 316L, liga C-276, aço inoxidável com revestimento de ouro 316L ou tântalo

Partes úmidas do processo do Rosemount 2051T

Conexões do processo

Aço inoxidável 316L ou liga C-276

Diafragmas de isolamento do processo

Aço inoxidável 316L, aço inoxidável 316L com revestimento de ouro ou liga C-276

Partes úmidas do processo do Rosemount 2051L

Conexão flangeada do processo (lado de alta pressão do transmissor)

Diafragmas do processo, incluindo a superfície da junta do processo Aço inoxidável 316L, liga C-276 ou tântalo

Extensão CF-3M (versão de aço inoxidável 316L fundido, material de acordo com ASTM-A743) ou C-276 fundido. Adapta-se à tubulação da programação 40 e 80.

Flange de montagem Aço carbono revestido com zinco e cobalto ou aço inoxidável

Conexão de referência do processo (lado inferior do transmissor)

Diafragmas Aço inoxidável 316L ou liga C-276

Flange de referência e adaptador CF-8M (revisão de aço inoxidável 316 fundido, material de acordo com ASTM-A743)

Peças não úmidas

Invólucro de componentes eletrônicos

O invólucro de alumínio de baixo teor de cobre ou CF-8M (versão fundida de aço inoxidável 316) está em conformidade com a NEMA Tipo 4X, IP66 e IP68 quando instalado corretamente.

Código P do material do invólucro: PBT/PC com NEMA 4X e IP66/67/68

Pintura para invólucro de alumínio

Poliuretano

Invólucro do módulo de sensor Coplanar

CF-3M (versão fundida de aço inoxidável 316L)

Parafusos

ASTM A449, Tipo 1 (Aço carbono revestido de zinco e cobalto) ASTM F593G, Condição CW1 (aço inoxidável 316 austenítico) ASTM A193, Grau B7M (aço de liga revestida de zinco) Liga K-500

Fluido de enchimento do módulo do sensor

Silicone ou halocarbono inerte

A série em linha usa Fluorinert® FC-43

Fluido de enchimento do processo (Rosemount 2051L apenas)

Syltherm XLT, Silicone 704, Silicone 200, inerte, glicerina e água, Neobee® M-20, ou propilenoglicol e água

O-rings de proteção

Buna-N

Silicone (para o código X da opção wireless)

Módulo de alimentação

A conexão chaveada, substituível em campo, elimina o risco de instalação incorreta, módulo de alimentação de lítio-cloreto de tionila intrinsecamente seguro com caixa de PBT.

Pesos para embarque

Tabela 7: Pesos do transmissor sem opções

Os pesos do transmissor abrangem apenas o módulo do sensor e o alojamento (alumínio para Rosemount 2051 padrão e polímero para wireless).

Transmissor	Padrão em lb. (kg)	Wireless em lb. (kg)
Rosemount 2051C	4,9 (2,2)	3,9 (1,8)
Rosemount 2051L	Consulte Tabela 8	Consulte Tabela 8
Rosemount 2051T	3,1 (1,4)	1,9 (0,86)
Rosemount 2051G	2,4 (1,1)	N/A

Tabela 8: Pesos Rosemount 2051L sem opções

Flange	Nivelado em lb. (kg)	2 pol. de ext. em lb. (kg)	4 pol. de ext. em lb. (kg)	6 pol. de ext. em lb. (kg)
2 pol. Classe 150	12,5 (5,7)	N/A	N/A	N/A
3 pol. Classe 150	17,5 (7,9)	19,5 (8,8)	20,5 (9,3)	21,5 (9,7)
4 pol. Classe 150	23,5 (10,7)	26,5 (12,0)	28,5 (12,9)	30,5 (13,8)

Tabela 8: Pesos Rosemount 2051L sem opções (continuação)

Flange	Nivelado em lb. (kg)	2 pol. de ext. em lb. (kg)	4 pol. de ext. em lb. (kg)	6 pol. de ext. em lb. (kg)
2 pol. Classe 300	17,5 (7,9)	N/A	N/A	N/A
3 pol. Classe 300	22,5 (10,2)	24,5 (11,1)	25,5 (11,6)	26,5 (12,0)
4 pol. Classe 300	32,5 (14,7)	35,5 (16,1)	37,5 (17,0)	39,5 (17,9)
DN 50/PN 40	13,8 (6,2)	N/A	N/A	N/A
DN 80/PN 40	19,5 (8,8)	21,5 (9,7)	22,5 (10,2)	23,5 (10,6)
DN 100/PN 10/16	17,8 (8,1)	19,8 (9,0)	20,8 (9,5)	21,8 (9,9)
DN 100/PN 40	23,2 (10,5)	25,2 (11,5)	26,2 (11,9)	27,2 (12,3)

Tabela 9: Pesos das opções do transmissor

Código	Opcional	Adicionar lb. (kg)
J, K, L, M	Invólucro em aço inoxidável	3,9 (1,8)
M5	Display LCD para invólucro de alumínio	0,5 (0,2)
M5	Display LCD para saída wireless	0,1 (0,04)
B4	Suporte de montagem de aço inoxidável para flange coplanar	1,0 (0,5)
B1, B2, B3	Suporte de montagem para flange tradicional	2,3 (1,0)
B7, B8, B9	Suporte de montagem para flange tradicional	2,3 (1,0)
BA, BC	Suporte para flange tradicional de aço inoxidável	2,3 (1,0)
H2	Flange tradicional	2,6 (1,2)
H3	Flange tradicional	3,0 (1,4)
H4	Flange tradicional	3,0 (1,4)
H7	Flange tradicional	2,7 (1,2)
FC	Flange de nível — 3 pol., Classe 150	12,7 (5,8)
FD	Flange de nível — 3 pol., Classe 300	15,9 (7,2)
FA	Flange de nível — 2 pol., Classe 150	8,0 (3,6)
FB	Flange de nível — 2 pol., Classe 300	8,4 (3,3)
FP	Flange do nível DIN, aço inoxidável, DN 50, PN 40	7,8 (3,5)
FQ	Flange de nível DIN, aço inoxidável, DN 80, PN 40	12,7 (5,8)
WSM	Módulo do sensor de aço inoxidável	1,0 (0,45)
N/A	Módulo de alimentação (701PGNKF)	0,4 (0,18)

Certificações de produtos

Certificações do produto Rosemount 2051

Rev 1.31

Informações sobre diretrizes europeias

Uma cópia da Declaração de Conformidade da UE pode ser encontrada no final do Guia de Início Rápido. A revisão mais recente da Declaração de Conformidade da UE pode ser encontrada em [Emerson.com/global](https://www.emerson.com/global).

Certificado normal de localização

Como padrão, o transmissor foi examinado e testado para determinar se o projeto atende aos requisitos básicos elétricos, mecânicos e de proteção contra incêndio por um laboratório de testes reconhecido nacionalmente (NRTL), como acreditado pelo Agência de Segurança e Saúde Ocupacional (OSHA) dos EUA.

Certificação para locais perigosos

Notice

As classificações de temperatura ambiente do dispositivo, além dos parâmetros elétricos, podem estar limitadas aos níveis estabelecidos pelos parâmetros de certificação para locais perigosos.

América do Norte

E5, EUA, à prova de explosão (XP) e à prova de ignição por poeira (DIP)

Certificado	2041384
Normas	FM 3600: 2022, FM 3615: 2022, FM 3616: 2022, ANSI/UL 61010-1-2019 terceira edição, ANSI/UL 12.27.01: 2022 (quarta edição), ANSI/UL 50E (primeira edição)
Marcações	XP CL I, DIV I, GP B, C e D T5; Vedação não exigida DIP CL II, DIV I, GP E, F e G; CL III T5; T5: (-50 °C ≤ Ta ≤ +85 °C) Tipo 4X, IP 68 Opcional: vedação simples

Condições de uso específicas:

1. O compartimento do transmissor Rosemount 2051 pode conter alumínio e é considerado um risco potencial de ignição por impacto ou atrito. Deve-se tomar cuidado durante a instalação e uso para evitar impacto e atrito.
2. Equipamento avaliado para faixa de pressão atmosférica entre 80 kPa (0,8 bar) a 110 kPa (1,1 bar).
3. Os limites de temperatura do processo devem estar de acordo com 03031-1053.

I5, EUA, segurança intrínseca (IS), não inflamável (NI)

Certificado	2041384
Normas	FM3600: 2022, FM3610: 2021, FM3611: 2021, ANSI/UL61010-1-2019 Terceira edição, ANSI/UL60079-0: 2017, ANSI/UL60079-11: 2013, ANSI/UL12.27.01: 2022 (quarta edição), ANSI/UL50E (primeira edição)
Marcações	IS: CL I GP A, B, C, D T4; CL II GP EFG; CL III T4; CL I ZN 0 AEx ia IIC T4 Ga;

NI: CL I DIV 2 GP ABCD T4;
 (-50 °C ≤ Ta ≤ +70 °C)
 Instalar conforme 02051-1008.
 Tipo 4X, IP 68
 Opcional: vedação simples

Condições de uso específicas:

1. A caixa do transmissor Modelo 2051 pode conter alumínio e é considerado um risco potencial de ignição por impacto ou atrito. Deve-se tomar cuidado durante a instalação e uso para evitar impacto e atrito.
2. O modelo 2051 com o bloco de terminais transiente (código de opção T1) não passará no teste de resistência dielétrica de 500 VRMS; isso deve ser considerado durante a instalação.
3. Equipamento avaliado para faixa de pressão atmosférica entre 80 kPa (0,8 bar) a 110 kPa (1,1 bar).
4. Os limites máximos de temperatura do processo devem estar de acordo com 03031-1053.

IE, EUA, FISCO

Certificado 2041384

Normas FM 3600: 2022, FM 3610: 2021, FM 3611: 2021, ANSI/UL 61010-1-2019 terceira edição, ANSI/UL 60079-0: 2017, ANSI/UL 60079-11: 2013, ANSI/UL 12.27.01: 2022 (quarta edição), ANSI/UL 50E (primeira edição)

Marcações IS: CL I GP ABCD T4
 CL I ZN 0 AEx ia IIC T4 Ga
 -50 °C ≤ Ta ≤ +60 °C
 FISCO
 Tipo 4X, IP 68
 Instale conforme 02051-1008
 Opcional: vedação simples

Condições de uso específicas:

1. A caixa do transmissor Modelo 2051 pode conter alumínio e é considerado um risco potencial de ignição por impacto ou atrito. Deve-se tomar cuidado durante a instalação e uso para evitar impacto e atrito.
2. Equipamento avaliado para faixa de pressão atmosférica entre 80 kPa (0,8 bar) a 110 kPa (1,1 bar).
3. Os limites máximos de temperatura do processo devem estar de acordo com 03031-1053.

E6, Canadá, à prova de explosões, à prova de ignição por poeira

Certificado 2041384

Normas CAN/CSA C22.2 n.º 61010-1-12, CAN/CSA C22.2 n.º 94.2-07, CSA C22.2 n.º 25-17 CAN/CSA C22.2 n.º 30:20, CAN/CSA C22.2 n.º 60079-0:19, CAN/CSA C22.2 n.º 60079-1:16, ANSI/UL 12.27.01: 2022 (quarta edição)

Marcações: XP: CL I, DIV I, GP B, C, D T5;
 Ex db IIC T5 Gb;
 Vedação não exigida
 DIP: CL II, DIV I, GP E, F, & G; CL III T5;
 -50 °C ≤ Ta ≤ +85 °C
 Vedação única - limites de temperatura 03031-1053
 Tipo 4X, IP 68

Condições de uso específicas:

1. A caixa do transmissor Modelo 2051 pode conter alumínio e é considerado um risco potencial de ignição por impacto ou atrito. Deve-se tomar cuidado durante a instalação e uso para evitar impacto e atrito.
2. Equipamento avaliado para faixa de pressão atmosférica entre 80 kPa (0,8 bar) a 110 kPa (1,1 bar).

I6, Canadá, segurança intrínseca (IS)

Certificado	2041384
Normas	C22.2 n.º 61010-1-12, C22.2 n.º 25-17, C22.2 n.º 94.2-20 Terceira edição, CSA Norma C22.2 n.º 213-17 + UPD 1 (2018) + UPD 2 (2019) + UPD 3 (2021), CAN/CSA-60079-0:19, CAN/CSA-60079-11:14, ANSI/UL 122701: 2022 (quarta edição), ANSI/UL 50E (primeira edição)
Marcações	IS: CL I GP A, B, C, D T4; CL II GP E, F, G, CL III T4; Ex ia IIC T4 Ga; NI: CL I DIV 2 GP A, B, C, D -50 °C ≤ Ta ≤ +70 °C Instale conforme 02051-1008 Vedação única - limites de temperatura conforme 03031-1053 Tipo 4X, IP 68

Condições de uso específicas:

1. A caixa do transmissor Modelo 2051 pode conter alumínio e é considerado um risco potencial de ignição por impacto ou atrito. Deve-se tomar cuidado durante a instalação e uso para evitar impacto e atrito.
2. O modelo 2051 com o bloco de terminais transiente (código de opção T1) não passará no teste de resistência dielétrica de 500 VRMS; isso deve ser considerado durante a instalação.
3. Equipamento avaliado para faixa de pressão atmosférica entre 80 kPa (0,8 bar) a 110 kPa (1,1 bar).

IF, Canadá, FISCO

Certificado	2041384
Normas	C22.2 n.º 61010-1-12, C22.2 n.º 25-17, C22.2 n.º 94.2-20 Terceira Edição, CSA Norma C22.2 n.º 213-17 + UPD 1 (2018) + UPD 2 (2019) + UPD 3 (2021), CAN/CSA-60079-0:19, CAN/CSA-60079-11:14, ANSI/UL 12.27.01:2022 (Quarta Edição), ANSI/UL 50E (Primeira Edição)
Marcações:	IS: CL I GP ABCD T4; Ex ia IIC T4 Ga -50 °C ≤ Ta ≤ +60 °C FISCO Instale conforme 02051-1008 Vedação única - limites de temperatura conforme 03031-1053 Tipo 4X, IP 68

Condições de uso específicas:

1. A caixa do transmissor Modelo 2051 pode conter alumínio e é considerado um risco potencial de ignição por impacto ou atrito. Deve-se tomar cuidado durante a instalação e uso para evitar impacto e atrito.
2. Equipamento avaliado para faixa de pressão atmosférica entre 80 kPa (0,8 bar) a 110 kPa (1,1 bar).

Europa

E1, ATEX/UKEX, à prova de chamas

Certificado ATEX KEMA 08ATEX0090X

Certificado UKEX DEKRA 21UKEX0288X

Normas EN IEC 60079-0: 2018, EN 60079-1: 2014, EN 60079-26: 2015

Marcações: Ⓜ II ½ G Ex db IIC Ga/Gb T6 (-60 °C ≤ Ta ≤ +70 °C), T4/T5 (-60 °C ≤ Ta ≤ +80 °C)

Tabela 10: Temperatura de conexão do processo

Classe de temperatura	Temperatura de conexão do processo	Temperatura ambiente
T6	-60 °C a +70 °C	-60 °C a +70 °C
T5	-60 °C a +80 °C	-60 °C a +80 °C
T4	-60 °C a +120 °C	-60 °C a +80 °C

Condições especiais para uso seguro (X):

1. Cabos, prensa-cabos e plugues apropriados precisam ser adequados para uma temperatura de 5 °C maior que a temperatura máxima especificada para os locais onde instalados.
2. Opções de pintura fora do padrão podem oferecer risco de descarga eletrostática. Evite instalações que possam causar acúmulo eletrostático em superfícies pintadas e limpe as superfícies pintadas apenas com um pano úmido. Se a tinta for encomendada por meio de um código de opção especial, entre em contato com o fabricante para obter mais informações.
3. Este dispositivo contém um diafragma de parede fina com menos de 1 mm de espessura que forma um limite entre a Categoria 1G (conexão de processo) e a Categoria 2G (todas as outras partes do equipamento). O código do modelo e a ficha de dados devem ser consultados para obter detalhes do material do diafragma. Durante a instalação, manutenção e uso, as condições ambientais às quais o diafragma será submetido devem ser levadas em consideração. As instruções do fabricante para instalação e manutenção devem ser seguidas à risca para garantir a segurança durante a vida útil esperada.
4. As juntas à prova de chamas não foram projetadas para serem consertadas.

Entradas de conduítes/cabos

Salvo indicação em contrário, as entradas de cabo/conduíte no invólucro da carcaça do transmissor usam um formato de ½-14 NPT. Use somente bujões, adaptadores, prensa-cabos ou conduítes com um formato de rosca compatível ao fechar essas entradas. As entradas marcadas M20 são do formato de rosca M20 x 1,5. Em dispositivos com várias entradas de conduíte, todas as entradas terão o mesmo formato de rosca. Ao instalar em áreas classificadas, use somente os bujões, adaptadores ou prensa-cabos com certificação Ex ou listados apropriadamente nas entradas do cabo/conduíte.

I1, ATEX, segurança intrínseca

Certificado Baseefa08ATEX0129X

Normas EN IEC 60079-0: 2018, EN60079-11: 2012

Marcações Ⓜ II 1 G Ex ia IIC T4 Ga (-60 °C ≤ Ta ≤ +70 °C)

Tabela 11: Parâmetros de entrada

	HART®	Fieldbus/PROFIBUS®
Tensão U_i	30 V	30 V
Corrente I_i	200 mA	300 mA
Potência P_i	1 W	1,3 W
Capacitância C_i	0,012 μ F	0 μ F
Indutância L_i	0 mH	0 mH

Condições especiais para uso seguro (X):

1. Se o equipamento estiver equipado com um supressor de transiente opcional de 90 V, ele não será capaz de resistir ao isolamento de 500 V do teste de aterramento e isso deverá ser considerado durante a instalação.
2. O invólucro pode ser feito de liga de alumínio e receber acabamento protetor de tinta de poliuretano; no entanto, deve-se tomar cuidado para protegê-lo de impacto ou abrasão se localizado na Zona 0.

IA, ATEX, FISCO

Certificado	Baseefa08ATEX0129X
Normas	EN IEC 60079-0: 2018, EN60079-11: 2012
Marcações	Ⓔ II 1 G Ex ia IIC T4 Ga (-60 °C ≤ Ta ≤ +60 °C)

Tabela 12: Parâmetros de entrada

	FISCO
Tensão U_i	17,5 V
Corrente I_i	380 mA
Potência P_i	5,32 W
Capacitância C_i	0 μ F
Indutância L_i	0 mH

Condições especiais para uso seguro (X):

1. Se o equipamento estiver equipado com um supressor de transiente opcional de 90 V, ele não será capaz de resistir ao isolamento de 500 V do teste de aterramento e isso deverá ser considerado durante a instalação.
2. O invólucro pode ser feito de liga de alumínio e receber acabamento protetor de tinta de poliuretano; no entanto, deve-se tomar cuidado para protegê-lo de impacto ou abrasão se localizado na Zona 0.

N1, ATEX, Tipo n

Certificado	Baseefa08ATEX0130X
Normas	EN IEC 60079-0: 2018, EN60079-15: 2010
Marcações	Ⓔ II 3 G Ex nA IIC T4 Gc (-40 °C ≤ Ta ≤ +70 °C)

Condições especiais para uso seguro (X):

1. Se o equipamento estiver equipado com um supressor de transiente opcional de 90 V, ele não será capaz de suportar o teste de força elétrica de 500 V conforme definido na cláusula 6.5.1 do EN 60079-15: 2010. Isso deve ser levado em conta durante a instalação.

ND, ATEX, poeira

Certificado	Baseefa08ATEX0182X
--------------------	--------------------

- Normas** EN IEC 60079-0: 2018, EN60079-31: 2014
Marcações Ⓜ II 1 D Ex ta IIIC T₅₀₀ 105 °C Da (-20 °C ≤ Ta ≤ +85 °C)

Condições especiais para uso seguro (X):

1. Se o equipamento estiver equipado com um supressor de transiente opcional de 90 V, ele não será capaz de resistir ao isolamento de 500 V do teste de aterramento e isso deverá ser considerado durante a instalação.
2. Variações com pintura de acabamento não devem ser instaladas em um fluxo de ar saturado de poeira.
3. Opções de pintura fora do padrão podem oferecer risco de descarga eletrostática. Evite instalações que possam causar acúmulo eletrostático em superfícies pintadas e limpe as superfícies pintadas apenas com um pano úmido. Se a tinta for encomendada por meio de um código de opção especial, entre em contato com o fabricante para obter mais informações.

Internacional

E7, IECEx, à prova de chamas

- Certificado** IECExKEM08.0024X
Normas IEC 60079-0: 2017, IEC 60079-1: 2014-06, IEC 60079-26: 2014-10
Marcações Ex db IIC T6...T4 Ga/Gb T6 (-60 °C ≤ Ta ≤ +70 °C), T4/T5 (-60 °C ≤ Ta ≤ +80 °C)

Tabela 13: Temperatura de conexão do processo

Classe de temperatura	Temperatura de conexão do processo	Temperatura ambiente
T6	-60 °C a +70 °C	-60 °C a +70 °C
T5	-60 °C a +80 °C	-60 °C a +80 °C
T4	-60 °C a +120 °C	-60 °C a +80 °C

Condições especiais para uso seguro (X):

1. Este dispositivo contém um diafragma de parede fina com menos de 1 mm de espessura que forma um limite entre EPL Ga (conexão do processo) e EPL Gb (todas as outras partes do equipamento). O código do modelo e a ficha de dados devem ser consultados para obter detalhes do material do diafragma. Durante a instalação, manutenção e uso, as condições ambientais às quais o diafragma será submetido devem ser levadas em consideração. As instruções do fabricante para instalação e manutenção devem ser seguidas à risca para garantir a segurança durante a vida útil esperada.
2. Cabos, prensa-cabos e plugues apropriados precisam ser adequados para uma temperatura de 5 °C maior que a temperatura máxima especificada para os locais onde instalados.
3. As juntas à prova de chamas não foram projetadas para serem consertadas.
4. Opções de pintura fora do padrão podem oferecer risco de descarga eletrostática. Evite instalações que possam causar acúmulo eletrostático em superfícies pintadas e limpe as superfícies pintadas apenas com um pano úmido. Se a tinta for encomendada por meio de um código de opção especial, entre em contato com o fabricante para obter mais informações.

Entradas de conduítes/cabos

Salvo indicação em contrário, as entradas de cabo/conduíte no invólucro da carcaça do transmissor usam um formato de ½–14 NPT. Use somente bujões, adaptadores, prensa-cabos ou conduítes com um formato de rosca compatível ao fechar essas entradas. As entradas marcadas M20 são do formato de rosca M20 x 1,5. Em dispositivos com várias entradas de conduíte, todas as entradas terão o mesmo formato de rosca. Ao instalar em áreas classificadas, use somente os bujões, adaptadores ou prensa-cabos com certificação Ex ou listados apropriadamente nas entradas do cabo/conduíte.

Segurança intrínseca, IECEx, I7

Certificado	IECEX BAS 08.0045X
Normas	IEC 60079-0: 2017, IEC 60079-11: 2011
Marcação:	Ex ia IIC T4 Ga (-60 °C ≤ Ta ≤ +70 °C)

Tabela 14: Parâmetros de entrada

	HART®	Fieldbus/PROFIBUS®
Tensão U _i	30 V	30 V
Corrente I _i	200 mA	300 mA
Potência P _i	1 W	1,3 W
Capacitância C _i	12 nF	0 µF
Indutância L _i	0 mH	0 mH

Condições especiais para uso seguro (X):

1. Se o equipamento estiver equipado com um supressor de transiente opcional de 90 V, ele não será capaz de resistir ao isolamento de 500 V do teste de aterramento e isso deverá ser considerado durante a instalação.
2. O invólucro pode ser feito de liga de alumínio e receber acabamento protetor de tinta de poliuretano; no entanto, deve-se tomar cuidado para protegê-lo de impacto ou abrasão se localizado na Zona 0.
3. O dispositivo contém um diafragma de parede fina. A instalação, manutenção e uso devem levar em consideração as condições ambientais às quais os diafragmas estarão sujeitos. As instruções de instalação e manutenção do fabricante devem ser observadas em detalhe para garantir a segurança durante a vida útil prevista.

IG IECEx FISCO

Certificado	IECEX BAS 08.0045X
Normas	IEC 60079-0: 2017, IEC60079-11: 2011
Marcações	Ex ia IIC T4 Ga (-60 °C ≤ Ta ≤ +60 °C)

Tabela 15: Parâmetros de entrada

	FISCO
Tensão U _i	17,5 V
Corrente I _i	380 mA
Potência P _i	5,32 W
Capacitância C _i	0 nF
Indutância L _i	0 µH

Condições especiais para uso seguro (X):

1. Se o equipamento estiver equipado com um supressor de transiente opcional de 90 V, ele não será capaz de resistir ao isolamento de 500 V do teste de aterramento e isso deverá ser considerado durante a instalação.
2. O invólucro pode ser feito de liga de alumínio e receber acabamento protetor de tinta de poliuretano; no entanto, deve-se tomar cuidado para protegê-lo de impacto ou abrasão se localizado na Zona 0.
3. O dispositivo contém um diafragma de parede fina. A instalação, manutenção e uso devem levar em consideração as condições ambientais às quais os diafragmas estarão sujeitos. As instruções de instalação e manutenção do fabricante devem ser observadas em detalhe para garantir a segurança durante a vida útil prevista.

N7, IECEx, Tipo n

Certificado IECEx BAS 08.0046X
Normas IEC 60079-0: 2017, IEC60079-15: 2010
Marcações Ex nA IIC T4 Gc (-40 °C ≤ Ta ≤ +70 °C)

Condições especiais para uso seguro (X):

1. Se equipado com um supressor de transiente de 90 V, o equipamento não será capaz de suportar o teste de força elétrica de 500 V, conforme definido pela cláusula 6.5.1 da IEC60079-15: 2010. Isso deve ser levado em conta durante a instalação.

Brasil

E2, Brasil, à prova de chamas

Certificado UL-BR 14.0375X (Sorocaba, São Paulo, Brasil),
 UL-BR22.3806X (Shakopee, MN, EUA)
 UL-BR22.3807X (Singapura)
Normas ABNT NBR IEC 60079-0, ABNT NBR IEC 60079-1, ABNT NBR IEC 60079-26
Marcações: Ex db IIC T6...T4 Ga/Gb IP66, T6 (-60 °C ≤ Ta ≤ +70 °C), T4/T5 (-60 °C ≤ Ta ≤ +80 °C)

Condições especiais para uso seguro (X):

1. Este dispositivo contém um diafragma de parede fina com menos de 1 mm de espessura que forma um limite entre a zona 0 (conexão de processo) e a zona 1 (todas as outras partes do equipamento). O código do modelo e a ficha de dados devem ser consultados para obter detalhes do material do diafragma. A instalação, manutenção e uso devem levar em conta as condições ambientais às quais o diafragma estará sujeito. As instruções do fabricante para instalação e manutenção devem ser seguidas à risca para garantir a segurança durante a vida útil esperada.
2. As juntas à prova de chamas não foram projetadas para serem consertadas.
3. Opções de pintura fora do padrão podem oferecer risco de descarga eletrostática. Evite instalações que possam causar acúmulo eletrostático em superfícies pintadas e limpe as superfícies pintadas apenas com um pano úmido. Se a tinta for encomendada por meio de um código de opção especial, entre em contato com o fabricante para obter mais informações.

I2, Brasil, segurança intrínseca

Certificado UL-BR 14.0759X
Normas ABNT NBR IEC 60079-0: 2013; ABNT NBR IEC 60079-11: 2013
Marcações Ex ia IIC T4 Ga (-60 °C ≤ Ta ≤ +70 °C)

Tabela 16: Parâmetros de entrada

	HART®	Fieldbus/PROFIBUS®
Tensão U _i	30 V	30 V
Corrente I _i	200 mA	300 mA
Potência P _i	1 W	1,3 W
Capacitância C _i	12 nF	0
Indutância L _i	0	0

Condições especiais para uso seguro (X):

1. Se o equipamento estiver equipado com um supressor de tensão de transiente opcional de 90 V, ele será incapaz de resistir ao isolamento de 500 V do teste de terra e isso deverá ser considerado durante a instalação.
2. O invólucro pode ser feito de liga de alumínio e recebe um acabamento protetor de tinta de poliuretano. No entanto, deve-se tomar cuidado para protegê-lo de impactos e atritos quando estiver localizado em áreas que exigem EPL Ga.

IB, Brasil, FISCO

Certificado	UL-BR 14.0759X
Normas	ABNT NBR IEC 60079-0: 2008 + Errata 1: 2011; ABNT NBR IEC 60079-11: 2009
Marcações	Ex ia IIC T4 Ga (-60 °C ≤ Ta ≤ +60 °C)

Tabela 17: Parâmetros de entrada

	FISCO
Tensão U_i	17,5 V
Corrente I_i	380 mA
Potência P_i	5,32 W
Capacitância C_i	0 nF
Indutância L_i	0 μH

Condições especiais para uso seguro (X):

1. Se o equipamento estiver equipado com um supressor de tensão de transiente opcional de 90 V, ele será incapaz de resistir ao isolamento de 500 V do teste de terra e isso deverá ser considerado durante a instalação.
2. O invólucro pode ser feito de liga de alumínio e recebe um acabamento protetor de tinta de poliuretano. No entanto, deve-se tomar cuidado para protegê-lo de impactos e atritos quando estiver localizado em áreas que exigem EPL Ga.

China**China, à prova de chamas**

Certificado	GYJ23.1236X; GYJ20.1485X [Medidores de vazão]
Normas	GB/T 3836.1-2021, GB/T 3836.2-2021, GB 3836.20-2010
Marcações	Transmissor de pressão: Ex db IIC T6...T4 Ga/Gb Medidor de vazão: Ex d II C T6~T4 Ga/Gb

I3, China, segurança intrínseca

Certificado	GYJ22.1834X; GYJ20.1487X [Medidores de vazão]
Normas	GB3/T 3836.1-2021, GB/T 3836.4-2021, GB3836.20-2010
Marcações	Ex ia IIC T4 Ga, FISCO :Ex iaIICT4 Ga,Ex db+ib/ibIICT4 Ga/Gb

Coreia**EP, Coreia, à prova de chamas**

Certificado	12-KB4BO-0342X, 12-KB4BO-0344X, 19-KB4BO-0978X
Marcações	Ex d IIC T6...T4 Ga/Gb, T4/T5 (-60 °C ≤ Ta ≤ +80 °C), T6 (-60 °C ≤ Ta ≤ +70 °C)

Condições especiais para uso seguro (X):

Consulte o certificado para condições especiais.

IP, Coreia, segurança intrínseca

Certificado 12-KB4BO-0343X, 12-KB4BO-0345X, 13-KB4BO-0205X, 13-KB4BO-0207X, 18-KA4BO-0309X

Marcações Ex ia IIC T4 (-60 °C ≤ Ta ≤ +70 °C)

Condições especiais para uso seguro (X):

Consulte o certificado para condições especiais.

Japão

E4, Japão, à prova de chamas

Certificado CML20JPN112X

Marcações Ex db IIC T6...T4 Ga/Gb, T6 (-60 °C ≤ Ta ≤ +70 °C), T5/T4 (-60 °C ≤ Ta ≤ +80 °C)

Condições especiais para uso seguro (X):

1. Este dispositivo contém um diafragma de parede fina com menos de 1 mm de espessura que forma um limite entre EPL Ga (conexão do processo) e EPL Gb (todas as outras partes do equipamento). O código do modelo e a ficha de dados devem ser consultados para obter detalhes do material do diafragma. Durante a instalação, manutenção e uso, as condições ambientais às quais o diafragma será submetido devem ser levadas em consideração. As instruções do fabricante para instalação e manutenção devem ser seguidas à risca para garantir a segurança durante a vida útil esperada.
2. As juntas à prova de chamas não foram projetadas para serem consertadas.
3. Opções de pintura fora do padrão podem oferecer risco de descarga eletrostática. Evite instalações que possam causar acúmulo eletrostático em superfícies pintadas e limpe as superfícies pintadas apenas com um pano úmido. Se a tinta for encomendada por meio de um código de opção especial, entre em contato com o fabricante para obter mais informações.

Combinações

- K1** Combinação de E1, I1, N1 e ND
- K2** Combinação de E2 e I2
- K5** Combinação de E5 e I5
- K6** Combinação de E6 e I6
- K7** Combinação de E7, I7, N7 e IECEEx poeira

IECEEx, poeira

Certificado IECEEx BAS 08.0058X

Normas IEC60079-0: 2011, IEC60079-31: 2008

Marcações Ex ta IIIC T95 °C T500 105 °C Da (-20 °C ≤ Ta ≤ +85 °C)

Condições especiais para uso seguro (X):

1. Se o equipamento estiver equipado com um supressor de transientes opcional de 90 V, ele não será capaz de resistir a um isolamento de 500 V do teste de aterramento e isso deve ser considerado durante a instalação.

KA Combinação de E1, I1 e K6

KB Combinação de K5 e K6

KC	Combinação de E1, I1 e K5
KD	Combinação de K1, K5 e K6
KP	Combinação de EP e IP
KM	Combinação de EM e IM

Rosemount 2051G

Rev 1.10

Informações sobre diretivas europeias

Uma cópia da Declaração de Conformidade da UE pode ser encontrada no final do Guia de Início Rápido. A revisão mais recente da Declaração de Conformidade da UE pode ser encontrada em [Emerson.com/Rosemount](https://www.emerson.com/Rosemount).

América do Norte

E5, EUA, à prova de explosões (XP) e à prova de ignição por poeira (DIP)

Certificado 1015441

Normas FM Classe 3600 - 2011, FM Classe 3615 - 2006, FM Classe 3616 - 2011, FM Classe 3810 - 2005

Marcações XP CL I, DIV 1, GP B, C, D; DIP CL II, DIV 1, GP E, F, G; CL III; T5 [58 °F (-50 °C) ≤ Ta ≤ 185 °F (85 °C)]; Selado na fábrica; Tipo 4X

I5, EUA, segurança intrínseca (IS) e não inflamável (NI)

Certificado 1015441

Normas FM Classe 3600 - 2011, FM Classe 3610 - 2010, FM Classe 3611 - 2004, FM Classe 3810 - 2005

Marcações IS CL I, DIV 1, GP A, B, C, D; CL II, DIV 1, GP E, F, G; Classe III; DIV 1 quando conectado conforme desenho 02088-1024 da Rosemount; NI CL 1, DIV 2, GP A, B, C, D; T4 [58 °F (-50 °C) ≤ Ta ≤ 158 °F (70 °C)]; Tipo 4x

E6, Canadá, à prova de explosão, Divisão 2, à prova de ignição por poeira

Certificado 1015441

Normas CAN/CSA C22.2 n.º 0-M91 (R2001), CSA Norma C22.2 n.º 25-1966, CSA Norma C22.2 n.º 30-M1986, CAN/CSA-C22.2 n.º 94-M91, CSA Norma C22.2 n.º 142-M1987, CAN/CSA-C22.2 n.º 157-92, CSA Norma C22.2 n.º 213-M1987, ANSI-ISA-12.27.01-2003

Marcações Classe I, Divisão 1, Grupos B, C e D; Classe II, Grupos E, F e G; Classe III; Classe I Divisão 2 Grupos A, B, C e D; Tipo 4X; Selado de fábrica; Selo único

I6, Canadá, segurança intrínseca

Certificado 1015441

Normas CAN/CSA C22.2 n.º 0-M91 (R2001), CSA Norma C22.2 n.º 25-1966, CSA Norma C22.2 n.º 30-M1986, CAN/CSA-C22.2 n.º 94-M91, CSA Norma C22.2 n.º 142-M1987, CAN/CSA-C22.2 n.º 157-92, CSA Norma C22.2 n.º 213-M1987, ANSI-ISA-12.27.01-2003

Marcações Intrinsecamente seguro Classe I, Divisão 1 quando conectado conforme o desenho Rosemount 02088-1024, Código de Temperatura T4; Ex ia; Tipo 4X; Selado de fábrica; Selo único

Europa

E1, ATEX/UKEX, à prova de chamas

Certificado ATEX KEMA97ATEX2378X

Certificado UKEX DEKRA 21UKEX0289X

Normas EN IEC 60079-0:2018, EN 60079-1:2014, EN 60079-26:2015

Marcações ⓂII ½ G Ex db IIC T6..T4 Ga/Gb, T6 (-60 °C ≤ Ta ≤ +70 °C), T5/T4 (-60 °C ≤ Ta ≤ +80 °C)

Tabela 18: Temperatura de conexão do processo

Classe de temperatura	Temperatura de conexão do processo	Temperatura ambiente
T6	-60 a +70 °C	-60 a +70 °C
T5	-60 a +80 °C	-60 a +80 °C
T4	-60 a +120 °C	-60 a +80 °C

Condições especiais para uso seguro (X):

1. Este dispositivo contém um diafragma de parede fina com menos de 1 mm de espessura que forma um limite entre a Categoria 1G (conexão de processo) e a Categoria 2G (todas as outras partes do equipamento). O código do modelo e a ficha de dados devem ser consultados para obter detalhes do material do diafragma. Durante a instalação, manutenção e uso, as condições ambientais às quais o diafragma será submetido devem ser levadas em consideração. As instruções do fabricante para instalação e manutenção devem ser seguidas à risca para garantir a segurança durante a vida útil esperada.
2. As juntas à prova de chamas não devem ser reparadas.
3. Opções de pintura fora do padrão podem oferecer risco de descarga eletrostática. Evite instalações que possam causar acúmulo eletrostático em superfícies pintadas e limpe as superfícies pintadas apenas com um pano úmido. Se a tinta for encomendada por meio de um código de opção especial, entre em contato com o fabricante para obter mais informações.
4. O cabo, prensa-cabos e bujões apropriados devem ser adequados para uma temperatura de 5 °C acima da temperatura máxima especificada para o local de instalação.

Entradas de conduítes/cabos

Salvo indicação em contrário, as entradas de cabo/conduíte no invólucro da carcaça do transmissor usam um formato de ½–14 NPT. Use somente bujões, adaptadores, prensa-cabos ou conduítes com um formato de rosca compatível ao fechar essas entradas. As entradas marcadas M20 são do formato de rosca M20 x 1,5. Em dispositivos com várias entradas de conduíte, todas as entradas terão o mesmo formato de rosca. Ao instalar em áreas classificadas, use somente os bujões, adaptadores ou prensa-cabos com certificação Ex ou listados apropriadamente nas entradas do cabo/conduíte.

I1, ATEX, segurança intrínseca

Certificado	BAS00ATEX1166X
Normas	EN60079-0:2012 + A11:2013, EN60079-11:2012
Marcações	⊕ II 1 G Ex ia IIC T4 Ga (-55 °C ≤ Ta ≤ +70 °C)

Tabela 19: Parâmetros de entrada

Parâmetro	HART®
Tensão U _i	30 V
Corrente I _i	200 mA
Potência P _i	0,9 W
Capacitância C _i	0,012 µF

Condições especiais para uso seguro (X):

1. O aparelho não é capaz de resistir ao teste de isolamento de 500 V exigido pela EN60079-11. Isso deve ser considerado ao instalar o aparelho.
2. O invólucro pode ser feito de liga de alumínio com um acabamento de tinta de poliuretano para proteção; no entanto, é preciso tomar cuidado para protegê-lo de impactos ou abrasão se localizado em um ambiente de Zona 0.

N1, ATEX, Tipo n

Certificado BAS00ATEX3167X
Normas EN60079-0:2012 + A11:2013, EN60079-15:2010
Marcações Ⓢ II 3 G Ex nA IIC T5 Gc (-55 °C ≤ Ta ≤ +70 °C)

Condição especial para uso seguro (X):

Este equipamento não é capaz de resistir ao teste de isolamento de 500V exigido pela EN60079-15. Isso deve ser considerado ao instalar o aparelho.

ND, ATEX, poeira

Certificado: BAS01ATEX1427X
Normas: EN60079-0:2012 + A11:2013, EN60079-31:2009
Marcações: Ⓢ II 1 D Ex t IIIC T50 °C T₅₀₀ 60 °C Da

Condições especiais para uso seguro (X):

1. É necessário empregar entradas de cabo que preservem a proteção contra penetração da caixa, no nível mínimo de IP66.
2. As entradas de cabos não usadas devem ser fechadas com bujões de vedação adequados, que mantenham a proteção contra infiltração da caixa em pelo menos IP66.
3. As entradas de cabos e os bujões de vedação devem ser adequados para a faixa ambiente do aparelho e devem ser capazes de resistir a um teste de impacto de 7J.

Internacional

E7, IECEx, à prova de chamas

Certificado: IECEx KEM 06.0021X
Normas: IEC 60079-0:2017, IEC 60079-1:2014, IEC 60079-26:2014
Marcações: Ex db IIC T6...T4 Ga/Gb T6 (-60 °C ≤ Ta ≤ +70 °C), T5/T4 (-60 °C ≤ Ta ≤ +80 °C)

Tabela 20: Temperatura de conexão do processo

Classe de temperatura	Temperatura de conexão do processo	Ambiente temperatura
T6	-60 a +70 °C	-60 a +70 °C
T5	-60 a +80 °C	-60 a +80 °C
T4	-60 a +120 °C	-60 a +80 °C

Condições especiais para uso seguro (X):

1. Este dispositivo contém um diafragma de parede fina com menos de 1 mm de espessura que forma um limite entre EPL Ga (conexão do processo) e EPL Gb (todas as outras partes do equipamento). O código do modelo e a ficha de dados devem ser consultados para obter detalhes do material do diafragma. Durante a instalação, manutenção e uso, as condições ambientais às quais o diafragma será submetido devem ser levadas em consideração. As instruções do fabricante para instalação e manutenção devem ser seguidas à risca para garantir a segurança durante a vida útil esperada.
2. As juntas à prova de chamas não devem ser reparadas.
3. Opções de pintura fora do padrão podem oferecer risco de descarga eletrostática. Evite instalações que possam causar acúmulo eletrostático em superfícies pintadas e limpe as superfícies pintadas apenas com um pano

úmido. Se a tinta for encomendada por meio de um código de opção especial, entre em contato com o fabricante para obter mais informações.

- O cabo, prensa-cabos e bujões apropriados devem ser adequados para uma temperatura de 5 °C acima da temperatura máxima especificada para o local de instalação.

Entradas de conduítes/cabos

Salvo indicação em contrário, as entradas de cabo/conduíte no invólucro da carcaça do transmissor usam um formato de ½–14 NPT. Use somente bujões, adaptadores, prensa-cabos ou conduítes com um formato de rosca compatível ao fechar essas entradas. As entradas marcadas M20 são do formato de rosca M20 x 1,5. Em dispositivos com várias entradas de conduíte, todas as entradas terão o mesmo formato de rosca. Ao instalar em áreas classificadas, use somente os bujões, adaptadores ou prensa-cabos com certificação Ex ou listados apropriadamente nas entradas do cabo/conduíte.

Segurança intrínseca, IECEx, I7

Certificado:	IECEX BAS 12.0071X
Normas:	IEC60079-0:2011, IEC60079-11:2011
Marcações:	Ex ia IIC T4 Ga (-55 °C ≤ T _a ≤ +70 °C)

Tabela 21: Parâmetros de entrada

Tensão U _i	30 V
Corrente I _i	200 mA
Potência P _i	0,9 W
Capacitância C _i	0,012 µF

Condições especiais para uso seguro (X):

- Quando equipado com um bloco de terminais de supressão transiente, o Rosemount™ 2088 não é capaz de passar no teste de isolamento de 500 V. Isso deve ser levado em conta durante a instalação.
- O invólucro pode ser feito de liga de alumínio com um acabamento de tinta de poliuretano para proteção; no entanto, é preciso tomar cuidado para protegê-lo de impactos ou abrasão se localizado em um ambiente de Zona 0.

N7, IECEx, Tipo n

Certificado:	IECEX BAS 12.0072X
Normas:	IEC60079-0:2011, IEC60079-15:2010
Marcações:	Ex nA IIC T5 Gc (-40 °C ≤ T _a ≤ +70 °C)

Condição especial para uso seguro (X):

Quando equipado com um bloco de terminais de supressão transiente, o Rosemount 2088 não é capaz de passar no teste de isolamento de 500 V. Isso deve ser levado em conta durante a instalação.

NK IECEx Poeira

Certificado:	IECEX BAS12.0073X
Normas:	IEC60079-0:2011, IEC60079-31:2008
Marcações:	Ex t IIIC T50 °C ≤ T ₅₀₀ 60 °C Da

Tabela 22: Parâmetros de entrada

	HART®
Tensão U _i	36 V

Tabela 22: Parâmetros de entrada (continuação)

	HART®
Corrente I_i	24 mA

Condições especiais para uso seguro (X):

1. É necessário empregar entradas de cabo que preservem a proteção contra penetração da caixa, no nível mínimo de IP66.
2. As entradas de cabos não usadas devem ser fechadas com bujões de vedação adequados, que mantenham a proteção contra infiltração da caixa em pelo menos IP66.
3. As entradas dos cabos e os bujões de selagem devem ser adequados para a temperatura ambiente faixa do equipamento e capaz de suportar um teste de impacto 7J.

Brasil**E2, Brasil, à prova de chamas****Certificado:** UL-BR 15.0728X**Normas:** ABNT NBR IEC 60079-0:2013, ABNT NBR IEC 60079-1:2016, ABNT NBR IEC 60079-26:2016**Marcações:** Ex db IIC T6...T4 Ga/Gb T4/T5 (-60 °C ≤ T_a ≤ +80 °C),
T6 (-60 °C ≤ T_a ≤ +70 °C)**Condições especiais para uso seguro (X):**

1. Este dispositivo contém um diafragma de parede fina com menos de 1 mm de espessura que forma um limite entre a zona 0 (conexão do processo) e a zona 1 (todas as outras partes do equipamento). O código do modelo e a ficha de dados devem ser consultados para obter detalhes do material do diafragma. A instalação, manutenção e utilização devem levar em consideração as condições ambientais às quais o diafragma será submetido. As instruções do fabricante para instalação e manutenção devem ser seguidas à risca para garantir a segurança durante a vida útil esperada.
2. As juntas à prova de chamas não devem ser reparadas.
3. Opções de pintura fora do padrão podem oferecer risco de descarga eletrostática. Evite instalações que possam causar acúmulo eletrostático em superfícies pintadas e limpe as superfícies pintadas apenas com um pano úmido. Se a tinta for encomendada por meio de um código de opção especial, entre em contato com o fabricante para obter mais informações.

I2, Brasil, segurança intrínseca**Certificado:** UL-BR 13.0246X**Normas:** ABNT NBR IEC60079-0:2008 + Errata 1:2011, ABNT NBR IEC60079-11:2009**Marcações:** Ex ia IIC T4 Ga (-55 °C ≤ T_a ≤ +70 °C)**Tabela 23: Parâmetros de entrada**

Tensão U_i	30 V
Corrente I_i	200 mA
Potência P_i	0,9 W
Capacitância C_i	0,012 μ F
Indutância L_i	0 mH

Condições especiais para uso seguro (X):

1. Quando equipado com um bloco de terminais de supressão transiente, o Rosemount™ 2088 não é capaz de passar no teste de isolamento de 500 V. Isso deve ser levado em conta durante a instalação.
2. O invólucro pode ser feito de liga de alumínio e receber um acabamento protetor de tinta de poliuretano. No entanto, deve-se tomar cuidado para protegê-lo contra impactos ou atritos se localizado em uma zona 0 (áreas que requerem EPL Ga).

China**E3, China, à prova de chamas**

Certificado:	GYJ17.1158X
Normas:	GB3836.1-2010, GB3836.2-2010, GB3836.20-2010
Marcações:	: Ex d IIC T6~T4 Ga/Gb, T5/T4 ($-60\text{ °C} \leq T_a \leq +80\text{ °C}$), T6 ($-60\text{ °C} \leq T_a \leq +70\text{ °C}$)

Condição especial para uso seguro (X):

Entre em contato com o fabricante original quando o reparo for referente à resistência ao fogo.

I3, China, segurança intrínseca

Certificado:	GYJ17.1157X
Normas:	GB3836.1-2010, GB3836.4-2010, GB3836.20-2010
Marcações:	Ex ia IIC T4 Ga ($-55\text{ °C} \leq T_a \leq +70\text{ °C}$)

Condições especiais para uso seguro (X):

1. A carcaça pode conter metal leve e deve-se tomar cuidado para evitar o perigo de ignição devido a impacto ou atrito quando usada em Zona 0.
2. Quando a placa de proteção contra transientes for selecionada (código de opção T1), este equipamento não será capaz de resistir ao teste de isolamento com média quadrática de 500 V, exigido pela cláusula 6.3.12 da GB3836.4-2010.

N3, China, Tipo n

Certificado:	GYJ17.1159X
Normas:	GB3836.1-2010, GB3836.8-2014
Marcações:	Ex nA IIC T5 Gc ($-40\text{ °C} \leq T_a \leq +70\text{ °C}$)

Condição especial para uso seguro (X):

Quando a placa de proteção contra transientes for selecionada (código de opção T1), este equipamento não será capaz de resistir ao teste de isolamento com média quadrática de 500 V, exigida pela cláusula 6.3.12 da GB3836.4-2010.

Regulamentos Técnicos da União Aduaneira (EAC)**EM EAC, à prova de chamas**

Certificado	EAEC RU C-US.EX01.B.00176
Marcações	Ga/Gb Ex db IIC T5/T6 X, T5 ($-60\text{ °C} \leq T_a \leq +80\text{ °C}$), T6 ($-60\text{ °C} \leq T_a \leq +70\text{ °C}$)

Condição especial para uso seguro (X):

Consulte o certificado para condições especiais.

IM, EAC, segurança intrínseca

Certificado EAEC RU C-US.EX01.B.00176
Marcações 0Ex ia IIC T4 Ga X, T4 (-55 °C ≤ Ta ≤ +70 °C)

Condição especial para uso seguro (X):

Consulte o certificado para condições especiais.

Combinações

K1 Combinação de E1, I1 e N1
K2 Combinação de E2 e I2
K3 Combinação de E3 e I3
K5 Combinação de E5 e I5
K6 Combinação de E6 e I6
K7 Combinação de E7, I7, N7, e NK
KB Combinação de K5 e K6
KD Combinação de E1, I1, K5 e K6
KM Combinação de EM e IM

Conectores do conduíte e adaptadores

IECEx, à prova de chamas e segurança aumentada

Certificado: IECEx FMG 13.0032X
Normas: IEC60079-0:2011, IEC60079-1:2007, IEC60079-7:2006-2007
Marcações: Ex d e IIC Gb

ATEX, à prova de chamas e segurança aumentada

Certificado: FM13ATEX0076X
Normas: EN60079-0:2012, EN60079-1:2007, IEC60079-7:2007
Marcações: II 2 G Ex d e IIC Gb

Tabela 24: Tamanhos de rosca do bujão do conduíte

Rosca	Marca de identificação
M20 x 1,5	M20
½ - 14 NPT	½ NPT
G½	G½

Tabela 25: Tamanhos de rosca do adaptador de rosca

Rosca macho	Marca de identificação
M20 x 1,5 - 6H	M20
½ - 14 NPT	½ - 14 NPT
¾ - 14 NPT	¾ - 14 NPT

Tabela 25: Tamanhos de rosca do adaptador de rosca (continuação)

Rosca fêmea	Marca de identificação
M20 x 1,5 - 6H	M20
½ - 14 NPT	½ - 14 NPT
G½	G½

Condições especiais para uso seguro (X):

1. Quando o adaptador de rosca ou tampão de vedação é usado com uma caixa do transmissor no tipo de proteção de segurança aumentada “e”, a rosca de entrada deve ser vedada adequadamente para manter a classificação de proteção de ingresso (IP) do invólucro.
2. O bujão de selagem não deve ser usado com um adaptador.
3. O bujão de selagem e o adaptador de rosca deve ser ou NPT ou formas de rosca métrica. As formas de rosca G½ são aceitáveis apenas para instalações de equipamentos existentes (legadas).

Rosemount 2051 Wireless

Rev 1.11

Informações sobre diretrizes europeias

Uma cópia da Declaração de Conformidade da UE pode ser encontrada no final do Guia de Início Rápido. A revisão mais recente da Declaração de Conformidade da UE pode ser encontrada em [Emerson.com/Rosemount](https://www.emerson.com/Rosemount).

Conformidade com as normas de telecomunicações

Todos os dispositivos wireless necessitam de certificação para garantir a conformidade com as regulamentações sobre o uso do espectro de RF. Praticamente todos os países exigem esse tipo de certificação de produto. A Emerson está trabalhando com órgãos governamentais do mundo inteiro para fornecer produtos com conformidade plena e para eliminar o risco de violação das diretrizes ou leis nacionais que regem o uso de dispositivos wireless.

FCC e IC

Este dispositivo está em conformidade com a parte 15 das regras da FCC. A operação está sujeita às condições a seguir: Este dispositivo não pode provocar interferência prejudicial. Este dispositivo deve aceitar qualquer interferência recebida, inclusive interferência que possa provocar operação indesejável. Este dispositivo deve ser instalado garantindo uma distância mínima de separação de 20 cm entre a antena e todas as pessoas.

Certificado normal de localização

Por padrão, o transmissor foi examinado e testado para determinar se o projeto atende aos requisitos básicos de ordem elétrica, mecânica e de proteção contra incêndio por um laboratório de testes reconhecido nacionalmente (NRTL), credenciado pela Agência de Segurança e Saúde Ocupacional (OSHA) dos EUA.

Instalação na América do Norte

O National Electrical Code® (NEC) dos EUA e o Código elétrico canadense (CEC) permitem o uso de equipamentos marcados de divisão em zonas e equipamentos marcados de zona em divisões. As marcações devem ser adequadas para a classificação da área, do gás e da classe de temperatura. Essas informações são claramente especificadas nos respectivos códigos.

EUA

I5, EUA, intrinsecamente seguro (IS)

Certificado: FM19US0050X

Normas: FM Classe 3600 - 2018, FM Classe 3610 - 2018, FM Classe 3810 - 2018, ANSI/ISA 60079-0:2013, ANSI/UL 60079-11:2014, NEMA 250: 2003, ANSI/IEC 60529:2014, ANSI/UL 61010:2016

Marcações: IS CL I, DIV 1, GP A, B, C, D T4; CL 1, Zona 0 AEx ia IIC T4; T4 (-40 °C ≤ T_a ≤ +70 °C) quando instalado de acordo com o desenho Rosemount 03031-1062; Tipo 4X/IP66/IP68

Condições especiais para uso seguro (X):

1. O transmissor de pressão wireless Rosemount 2051 deve ser usado somente com a bateria 701PGNKF Rosemount SmartPower™.
2. O sensor de pressão em linha pode conter mais de 10% de alumínio e é considerado um possível risco de ignição por impacto ou atrito. Deve-se tomar cuidado durante a instalação para evitar impacto e atrito.
3. A resistividade da superfície da caixa do transmissor é superior a um gigaohm. Para evitar acúmulo de carga eletrostática, não se deve limpar nem polir com solventes ou pano seco.

Canadá

I6, Canadá, intrinsecamente seguro

Certificado: CSA 2526009

Normas: CAN/CSA C22.2 n.º 0-M91, CAN/CSA C22.2 n.º 94-M91, CSA Norma C22.2 n.º 142-M1987, CSA Norma C22.2 n.º 157-92, CSA Norma C22.2 n.º 60529:05

Marcações: Intrinsecamente seguro para Classe I, Divisão 1, Grupos A, B, C, D, T4 quando instalado de acordo com o desenho Rosemount 03031-1063; Tipo 4X/IP66/IP68

Europa

I1, ATEX, segurança intrínseca

Certificado: Baseefa12ATEX0228X

Normas: EN 60079-0:2012, EN 60079-11:2012

Marcações: ⓂII 1 G Ex ia IIC T4 Ga, T4 (-40 °C ≤ T_a ≤ +70 °C) IP66/IP68

Condições especiais para uso seguro (X):

1. O invólucro plástico pode constituir um risco potencial de ignição eletrostática e não deve ser esfregado ou limpo com um pano seco.
2. O módulo de alimentação Rosemount 701PGNKF pode ser substituído em uma área classificada. O módulo de alimentação tem uma resistência de superfície maior que 1 GΩ e deve ser instalado corretamente na caixa do dispositivo wireless. Deve-se tomar cuidado durante o transporte de e para o ponto de instalação a fim de evitar acúmulo de carga eletrostática.

Internacional

Segurança intrínseca, IECEx, I7

Certificado: IECEx BAS 12.0124X

Normas: IEC 60079-0:2011, IEC 60079-11:2011

Marcações: Ex ia IIC T4 Ga, T4 (-40 °C ≤ T_a ≤ +70 °C) IP66/IP68

Condições especiais para uso seguro (X):

1. O invólucro plástico pode constituir um risco potencial de ignição eletrostática e não deve ser esfregado ou limpo com um pano seco.
2. O módulo de alimentação Rosemount 701PGNKF pode ser substituído em uma área classificada. O módulo de alimentação tem uma resistência de superfície maior que 1 GΩ e deve ser instalado corretamente na caixa do dispositivo wireless. Deve-se tomar cuidado durante o transporte de e para o ponto de instalação a fim de evitar acúmulo de carga eletrostática.

Brasil

I2, Brasil, segurança intrínseca

Certificado: UL-BR 13.0534X

Normas: ABNT NBR IEC 60079-0: 2013, ABNT NBR IEC 60079-11:2013

Marcações: Ex ia IIC T4 IP66 Ga, T4 (-40 °C ≤ T_a ≤ +70 °C)

Condição especial para uso seguro (X):

Consulte o certificado para condições especiais.

China

I3, China, segurança intrínseca

Certificado:	GYJ17.1225X GYJ20.1487X [Medidores de vazão]
Normas:	GB3836.1-2010, GB3836.4-2010, GB3836.20-2010
Marcações:	Ex ia IIC Ga T4, -40 ~ +70 °C

Condição especial para uso seguro (X):

Consulte o certificado para condições especiais.

Japão

I4, Japão, segurança intrínseca

Certificado:	TC22022X (Rosemount 2051C/L) TC22023X (Rosemount 2051T) TC22024X (Rosemount 2051CFx)
Marcações:	Ex ia IIC T4 Ga, T4 (-20 ~ +60 °C)

Condição especial para uso seguro (X):

Consulte o certificado para condições especiais.

EAC

IM, EAC, segurança intrínseca

Certificado:	EAĎC RU C-US.EX01.B.00175/20
Marcações:	0Ex ia IIC T4 Ga X; (-60 °C ≤ Ta ≤ +70 °C)

Condição especial para uso seguro (X):

Consulte o certificado para condições especiais.

Coreia

IP, Coreia, segurança intrínseca

Certificado:	13-KB4BO-0220X
Marcações:	Ex ia IIC T4 (-40 °C ≤ Ta ≤ +70 °C)

Condição especial para uso seguro (X):

Consulte o certificado para condições especiais.

Outras certificações

SBS, aprovação tipo American Bureau of Shipping (ABS)

Certificado:	15-HS1405241-PDA
---------------------	------------------

Uso pretendido: Aplicações Marítimas e Offshore - Medição de pressão manométrica ou absoluta para líquido, gás e vapor.

Regras ABS: Regras de embarcações de aço 2015 1-1-4/7.7, 1-1-Apêndice 3, 1-1-Apêndice 4

SBV, aprovação do tipo Bureau Veritas (BV)

Certificado: 23157 BV

Regras BV: Regras da Bureau Veritas para Classificação de Navios de Aço

Aplicação: Notações de classe: AUT-UMS, AUT-CCS, AUT-PORT e AUT-IMS. O transmissor de pressão tipo 2051 não pode ser instalado em motores a diesel.

Aprovação tipo SDN Det Norske Veritas (DNV)

Certificado: TAA000004F

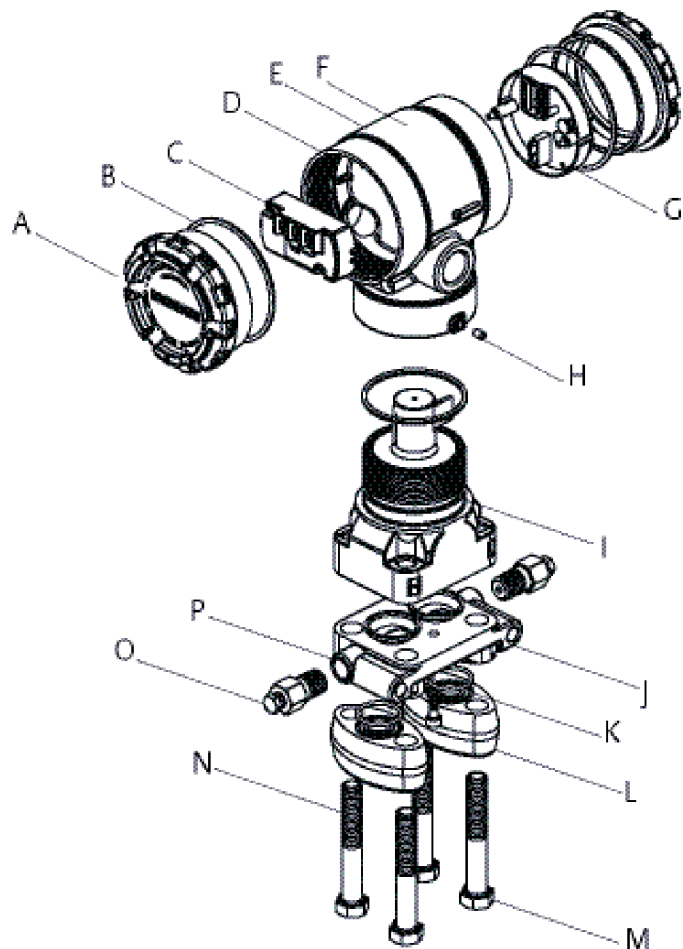
Uso pretendido: Regras de Classificação DNV GL - Navios e unidades offshore

Aplicação:

Classes de localização	
Tipo	2051
Temperatura	B
Umidade	B
Vibração	A
EMC	B
Carcaça	D

Desenhos dimensionais

Figura 1: Vista explodida do Rosemount 2051C

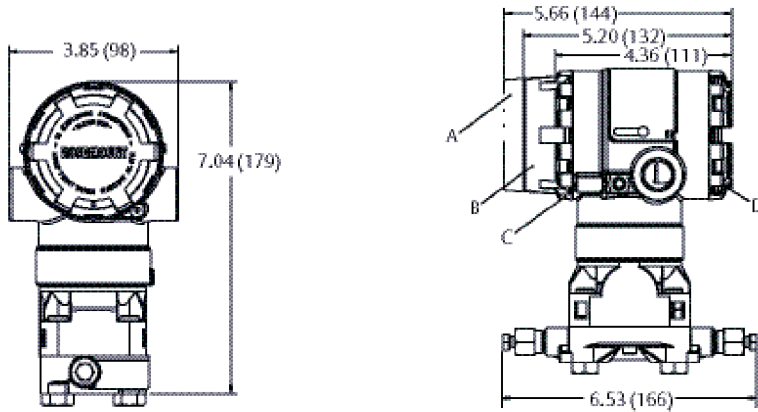


- A. Tampa
- B. O-ring da tampa
- C. Bloco de terminais
- D. Invólucro de componentes eletrônicos
- E. Botões de configuração local
- F. Placa de identificação
- G. Placa de circuitos
- H. Parafuso de ajuste de rotação do invólucro (rotação máxima de 180° do invólucro sem desmontagem adicional)
- I. Módulo do sensor
- J. O-ring do processo
- K. O-ring do adaptador de flange
- L. Parafuso de alinhamento do flange (sem retenção de pressão)
- M. Parafusos do flange de processo
- N. Adaptadores do flange
- O. Válvula de drenagem/ventilação
- P. Flange coplanar

Nota

Botões de configuração local: Botões de ajuste do zero e amplitude são opcionais com 4–20 mA. Os botões LOI são opcionais para o protocolo PROFIBUS® PA. Os botões de configuração local não estão disponíveis com o protocolo FOUNDATION™ Fieldbus.

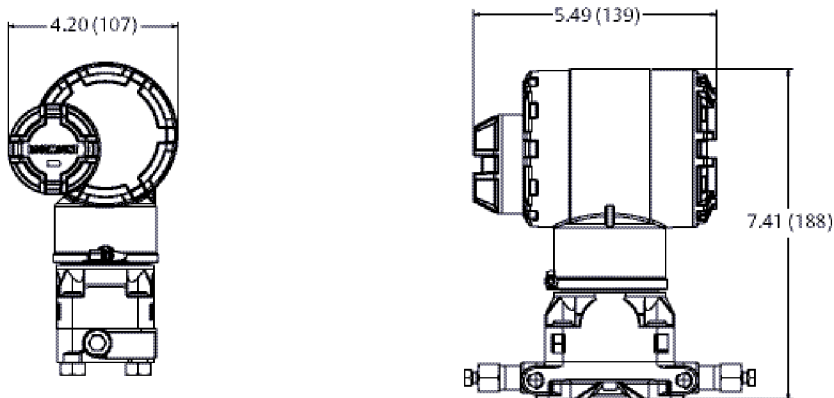
Figura 2: Flange Coplanar Rosemount 2051C



- A. Tampa do visor do FOUNDATION Fieldbus
- B. Tampa do visor do HART
- C. Circuitos do transmissor
- D. Conexões do terminal

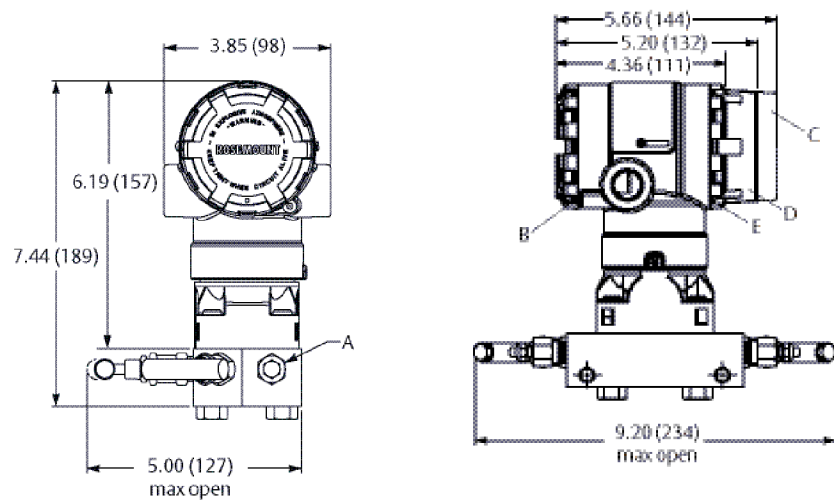
As dimensões estão em polegadas (milímetros).

Figura 3: Invólucro wireless Rosemount 2051 com plataforma Coplanar



As dimensões estão em polegadas (milímetros).

Figura 4: Coplanar Rosemount 2051C com manifold integral Coplanar de 3 válvulas Rosemount 305

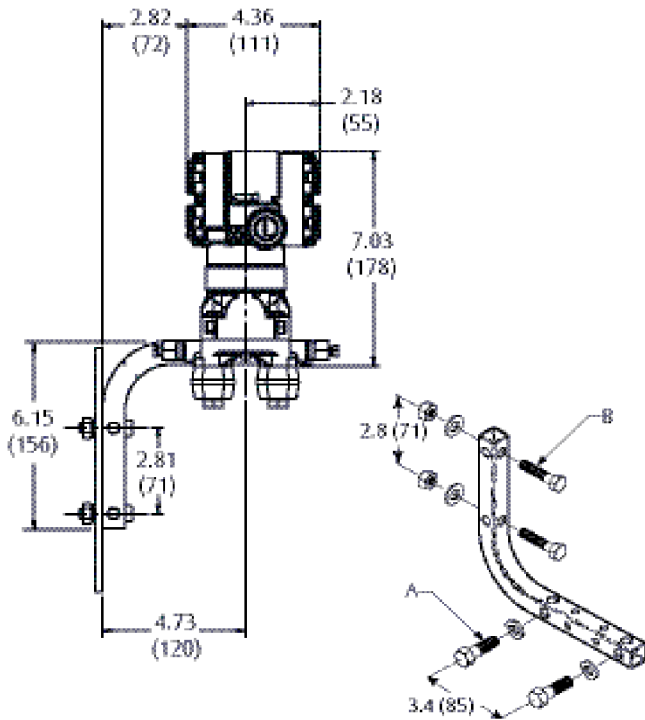


- A. Válvula de drenagem/ventilação
- B. Conexões do terminal
- C. Tampa do visor do FOUNDATION Fieldbus

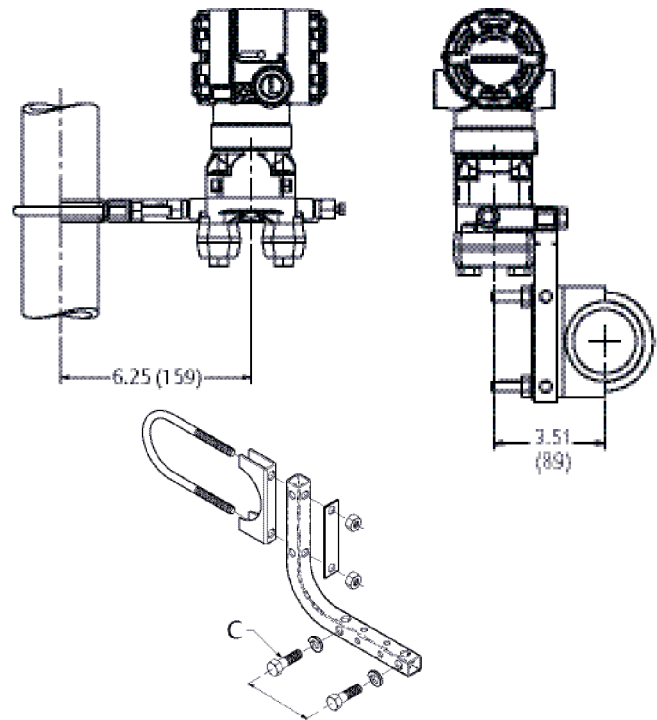
As dimensões estão em polegadas (milímetros).

Figura 5: Configurações de montagem do flange Coplanar com suporte opcional (B4) para montagem em tubulação de 2 pol. ou painel

Montagem em painel



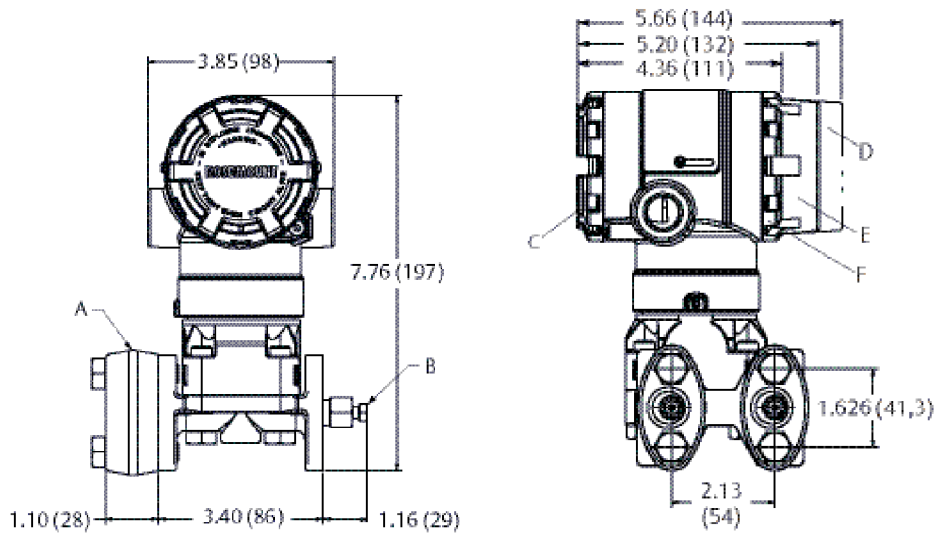
Montagem em tubo



- A. Parafusos de 3/8-16 x 11/4 para montagem no transmissor
- B. Parafusos de 5/16 x 11/2 para montagem em painel (não fornecidos)
- C. Parafuso em U de 2 pol. para montagem em tubo

As dimensões estão em polegadas (milímetros).

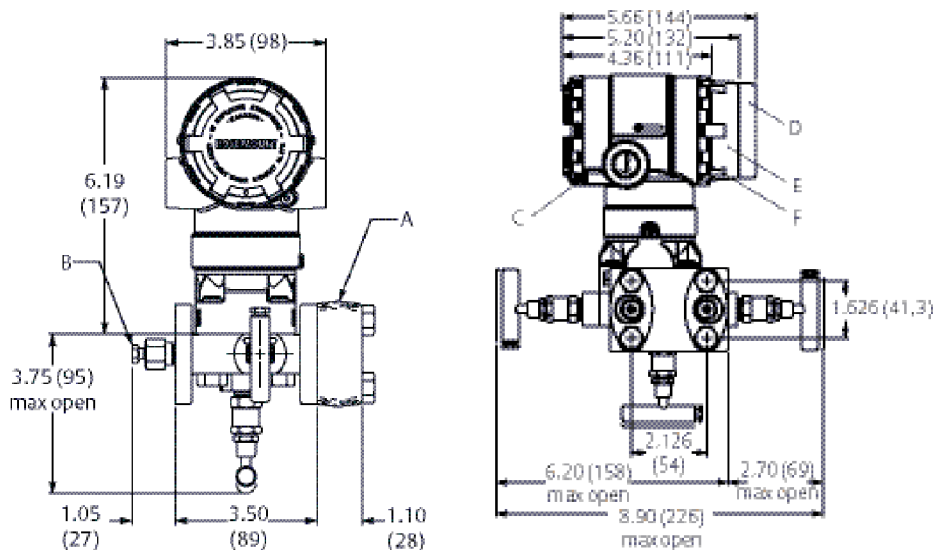
Figura 6: Coplanar Rosemount 2051C com flange tradicional



- A. Adaptador de flange ½-14 NPT (opcional)
- B. Válvula de drenagem/ventilação
- C. Conexões do terminal
- D. Tampa do visor do FOUNDATION Fieldbus
- E. Tampa do visor do HART
- F. Circuitos do transmissor

As dimensões estão em polegadas (milímetros).

Figura 7: Coplanar Rosemount 2051C com manifold integral tradicional de 3 válvulas Rosemount 305



- A. Adaptador de flange ½-14 NPT (opcional)
- B. Válvula de drenagem/ventilação
- C. Conexões do terminal
- D. Tampa do visor do FOUNDATION Fieldbus
- E. Tampa do visor do HART
- F. Circuitos do transmissor

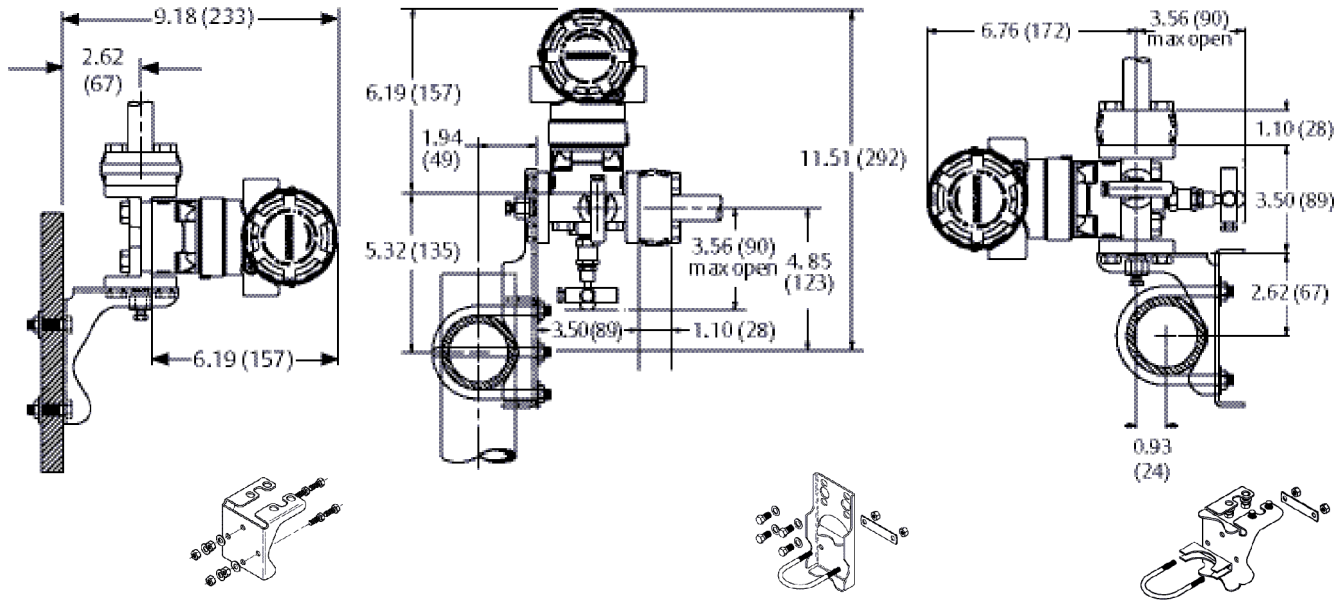
As dimensões estão em polegadas (milímetros).

Figura 8: Configurações de montagem de flange tradicional com suportes opcionais para montagem em tubulação de 2 pol. ou painel

Montagem em painel (opção de suporte B2/B8)

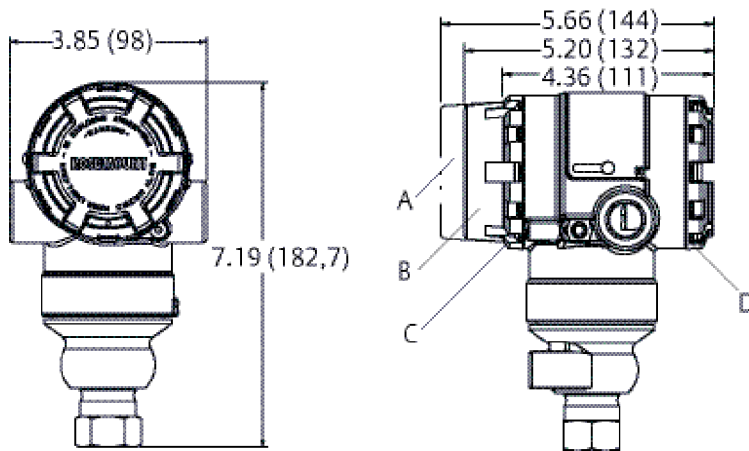
Montagem em tubulação (opção de suporte B3/B9/BC)

Montagem em tubulação (opção de suporte B1/B7/BA)



As dimensões estão em polegadas (milímetros).

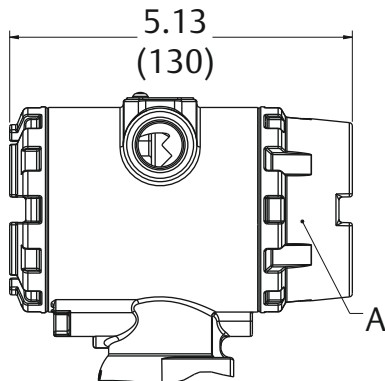
Figura 9: Rosemount 2051T



- A. Tampa do visor do FOUNDATION Fieldbus
- B. Tampa do visor do HART
- C. Circuitos do transmissor
- D. Conexões do terminal

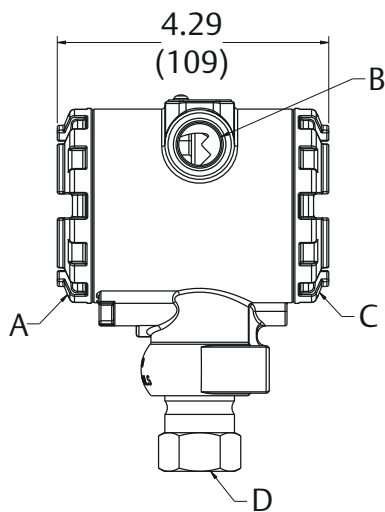
As dimensões estão em polegadas (milímetros).

Figura 10: Rosemount 2051G com visor opcional



A. Tampa do visor digital

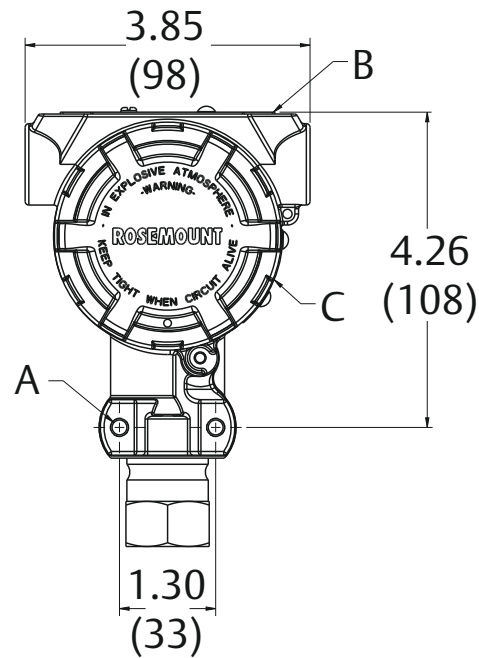
Figura 11: Conexão de processo Rosemount 2051G



- A. Terminais de campo
- B. Conexão de conduíte
- C. Material eletrônico do transmissor
- D. Conexão fêmea 1/2-14 NPT⁽²⁾

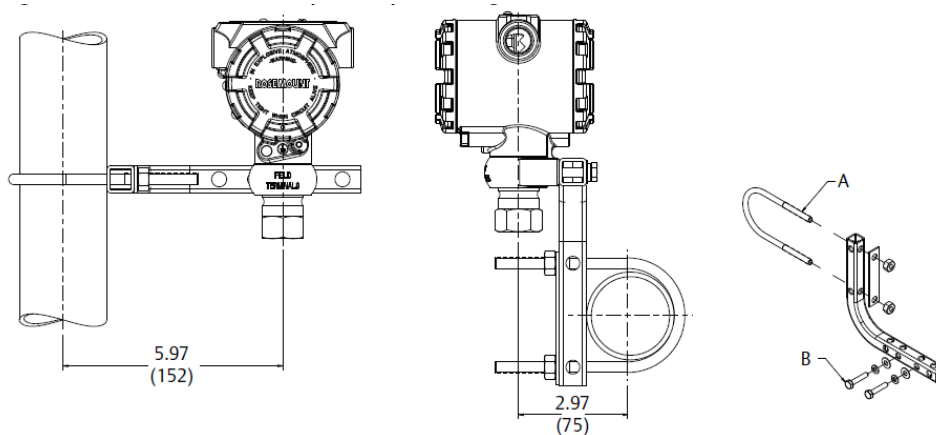
(2) RC1/2 fêmea (PT1/2 fêmea) e M20 fêmea também disponíveis como opções.

Figura 12: Placa de identificação e etiquetas Rosemount 2051G



- A. Orifícios de montagem do suporte (1/4-20 UNC)
- B. Placa de identificação
- C. Etiqueta de certificação (localizada na lateral)

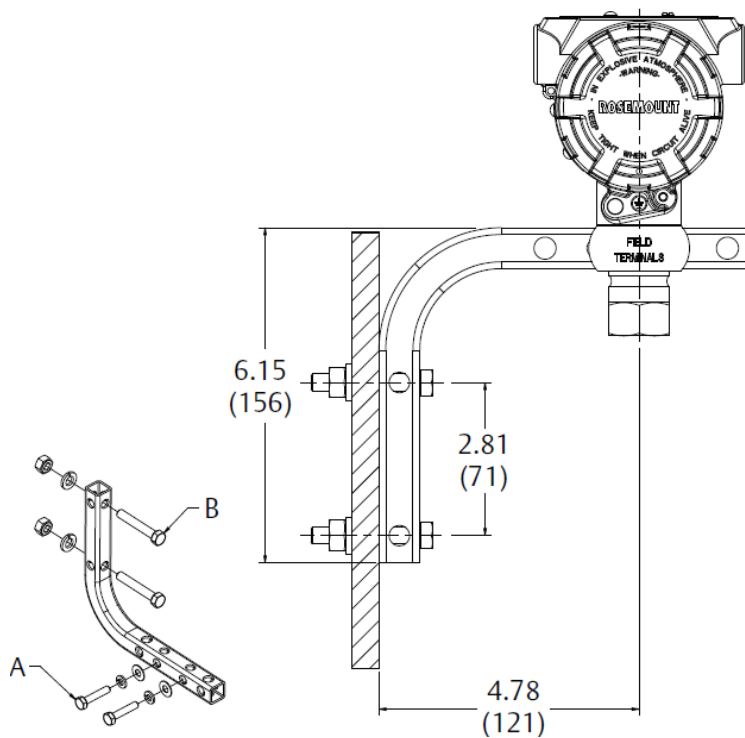
Figura 13: Rosemount 2051G com suporte de montagem em tubulação opcional



- A. Parafuso em U de 2 pol. para montagem em tubulação (braçadeira exibida)
- B. Parafusos de 1/4 x 1 1/4 para montagem do transmissor

As dimensões estão em polegadas (milímetros).

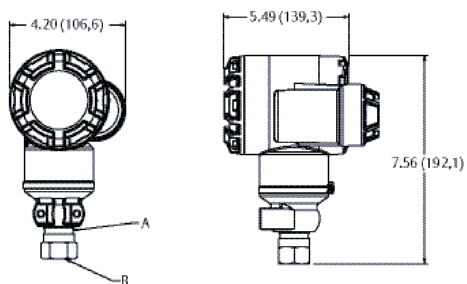
Figura 14: Rosemount 2051G com suporte de montagem opcional



- A. Parafusos de 1/4 x 1 1/4 para montagem do transmissor
- B. Parafusos de 5/16 x 1/2 para montagem em painel (não fornecidos)

As dimensões estão em polegadas (milímetros)

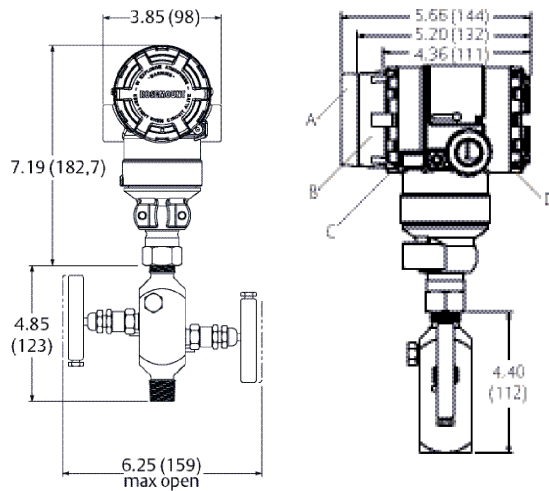
Figura 15: Invólucro wireless Rosemount 2051 com plataforma em linha



- A. Suporte do parafuso em U
- B. 1/2-14 NPT fêmea ou G1/2 A DIN 16288 faz a conexão do processo

As dimensões estão em polegadas (milímetros).

Figura 16: Rosemount 2051T com manifold integral de duas válvulas Rosemount 306

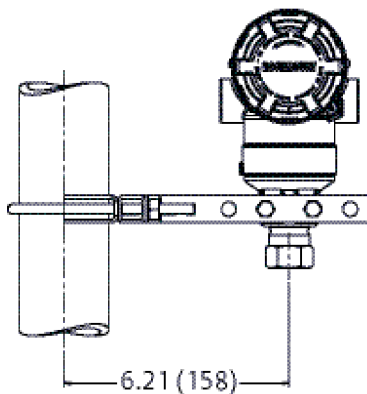


- A. Tampa do visor do FOUNDATION Fieldbus
- B. Tampa do visor do HART
- C. Circuitos do transmissor
- D. Conexões do terminal

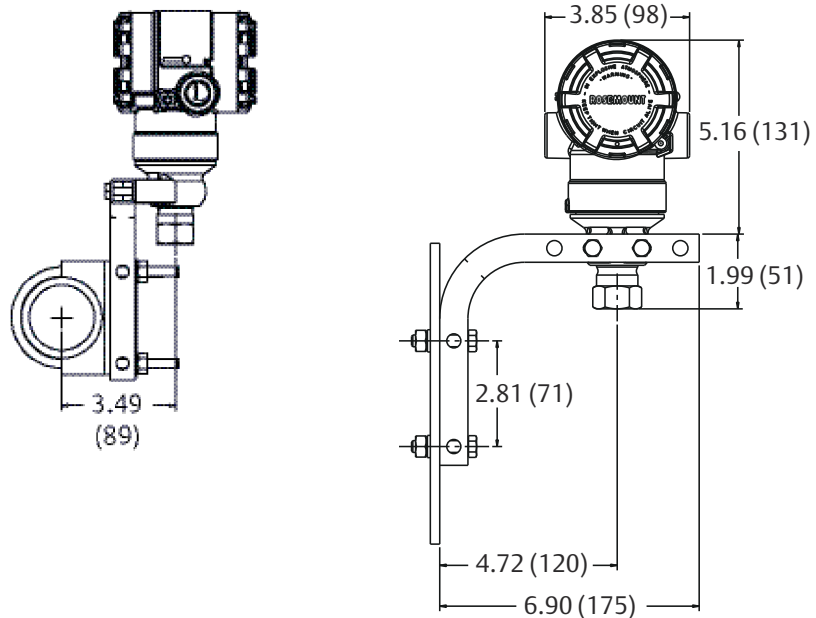
As dimensões estão em polegadas (milímetros).

Figura 17: Configurações de montagem típica Rosemount 2051T com suporte de montagem opcional

Montagem em tubo



Montagem em painel



As dimensões estão em polegadas (milímetros).

Figura 18: Medidor de vazão Annubar Pak-Lok Rosemount 2051CFA

O modelo Annubar Pak-Lok Rosemount está disponível até ANSI Classe 600 (1.440 psig a 100 °F [99 bar a 38°C]).

Vista frontal

Vista lateral

Vista superior

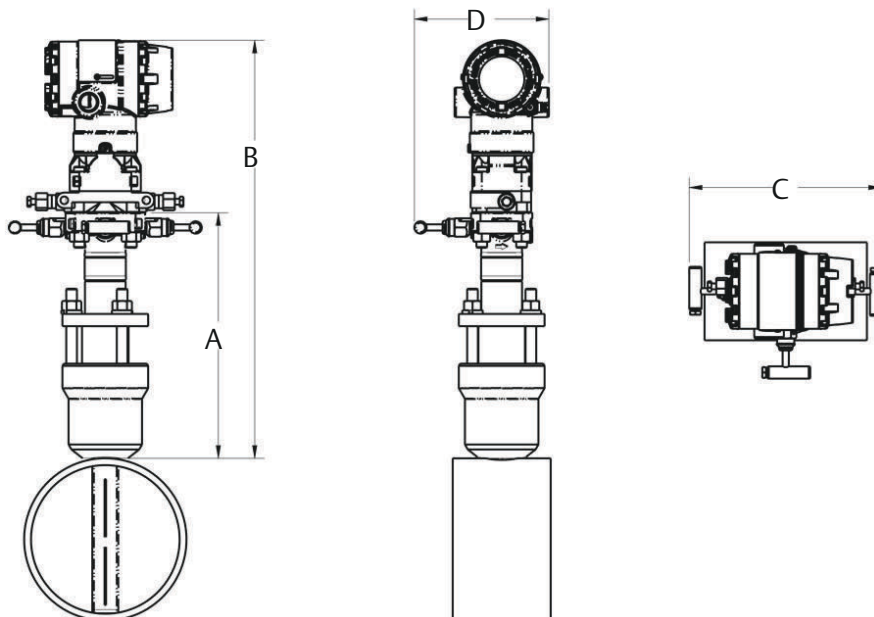


Tabela 26: Dados dimensionais do medidor de vazão Annubar Pak-Lok Rosemount 2051CFA

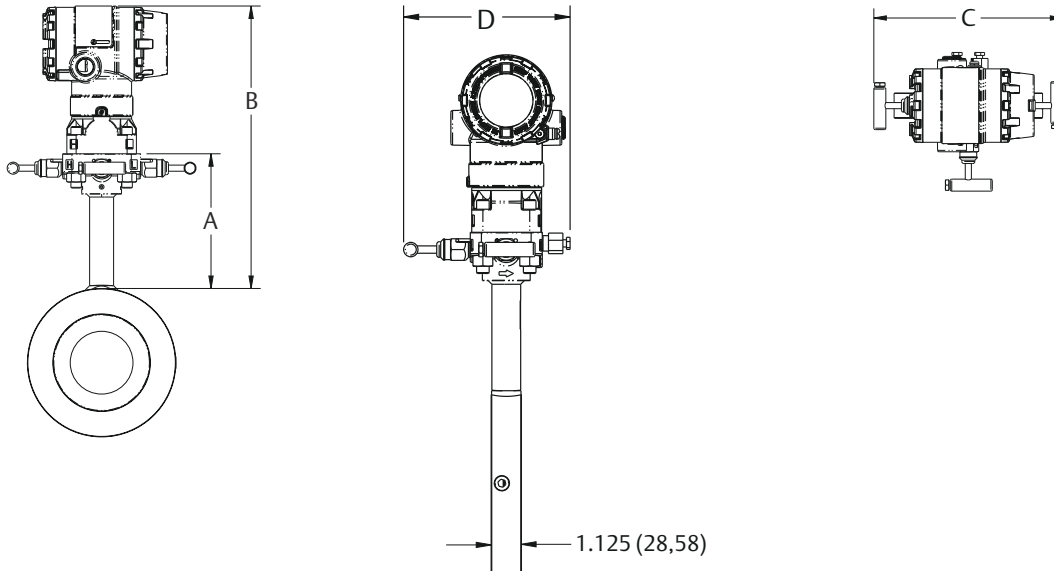
Dimensões do sensor	A (máx.)	B (máx.)	C (máx.)	D (máx.)
1	8,50 (215,9)	14,55 (369,6)	9,00 (228,6)	6,00 (152,4)
2	11,00 (279,4)	16,30 (414,0)	9,00 (228,6)	6,00 (152,4)
3	12,00 (304,8)	19,05 (483,9)	9,00 (228,6)	6,00 (152,4)

As dimensões estão em polegadas (milímetros).

Figura 19: Medidor de vazão de orifício compacto Rosemount 2051CFC

Vista lateral da placa de orifício Vista frontal da placa de orifício Vista superior da placa de orifício

Placa de orifício compacto (código P do tipo de elemento primário)



Placa de orifício compacto (código P do tipo de elemento primário)

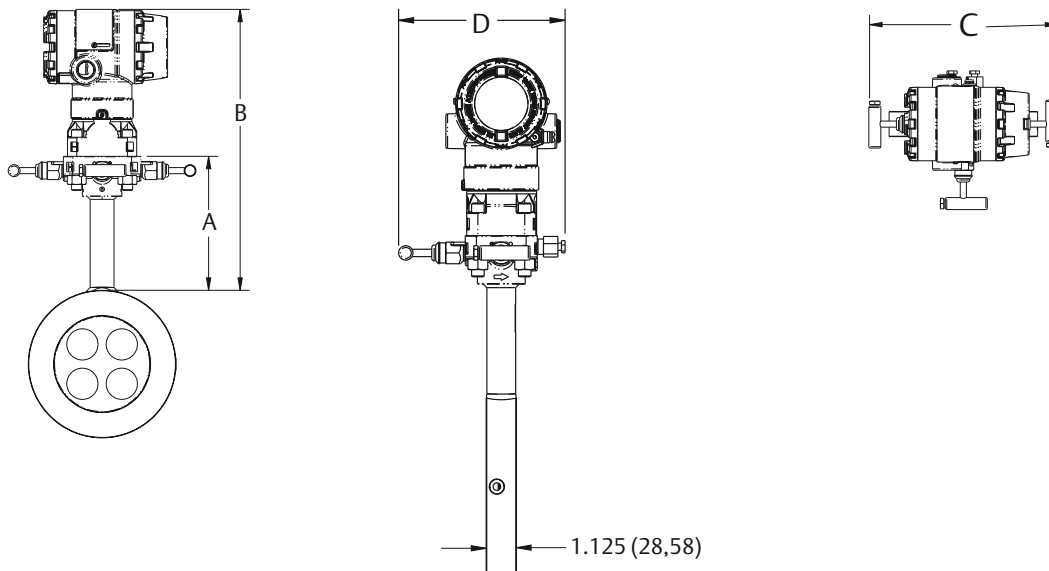


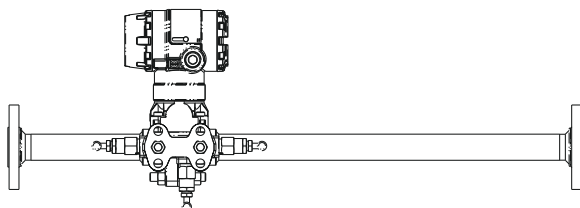
Tabela 27: Dados dimensionais do Rosemount 2051CFC

Tipo de elemento primário	A	B	Altura do transmissor	C	D
Tipo P e C	5,62 (143)	Altura do transmissor + A	6,27 (159)	7,75 (197) - fechado 8,25 (210) — aberto	6,00 (152) — fechado 6,25 (159) — aberto

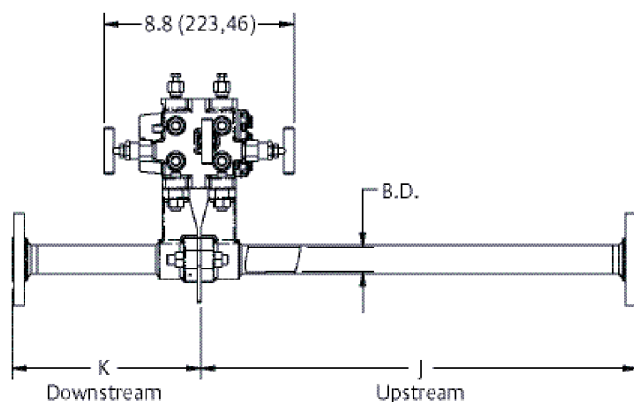
As dimensões estão em polegadas (milímetros).

Figura 20: Medidor de vazão de orifício integral Rosemount 2051CFP

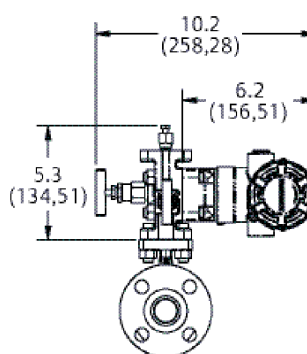
Vista lateral



Vista inferior



Vista frontal



As dimensões estão em polegadas (milímetros).

Tabela 28: Dados dimensionais do Rosemount 2051CFP

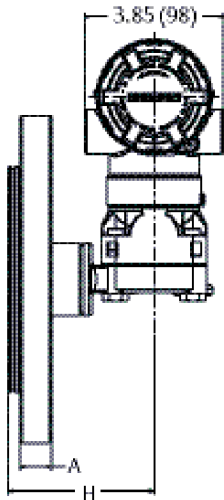
Dimensão	Diâmetro da linha		
	½ pol. (15 mm)	1 pol. (25 mm)	1½ pol. (40 mm)
J (pontas do tubo chanfradas/rosqueadas)	12,54 (318,4)	20,24 (514,0)	28,44 (722,4)
J (RF sobreposto, RTJ sobreposto, RF-DIN sobreposto)	12,62 (320,4)	20,32 (516,0)	28,52 (724,4)
J (RF Classe 150, flange de pescoço)	14,37 (364,9)	22,37 (568,1)	30,82 (782,9)
J (RF Classe 300, flange de pescoço)	14,56 (369,8)	22,63 (574,7)	31,06 (789,0)
J (RF Classe 600, flange de pescoço)	14,81 (376,0)	22,88 (581,0)	31,38 (797,1)
K (pontas do tubo chanfradas/rosqueadas)	5,74 (145,7)	8,75 (222,2)	11,91 (302,6)
K (RF sobreposto, RTJ sobreposto, RF-DIN sobreposto) ⁽¹⁾	5,82 (147,8)	8,83 (224,2)	11,99 (304,6)
K (RF Classe 150, flange de pescoço)	7,57 (192,3)	10,88 (276,3)	14,29 (363,1)
K (RF Classe 300, flange de pescoço)	7,76 (197,1)	11,14 (282,9)	14,53 (369,2)
K (RF Classe 600, flange de pescoço)	8,01 (203,4)	11,39 (289,2)	14,85 (377,2)
B.D. (diâmetro do orifício)	0,664 (16,87)	1,097 (27,86)	1,567 (39,80)

(1) O comprimento descendente mostrado aqui inclui a espessura de 0,162 pol. (4,11 mm) da placa.

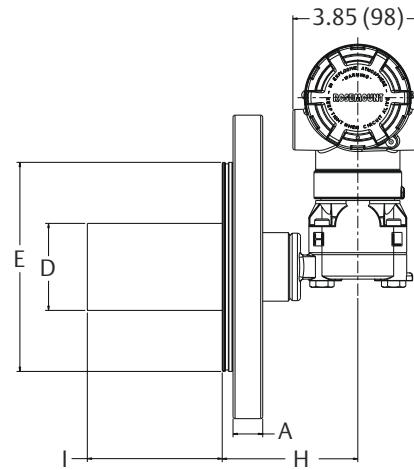
As dimensões estão em polegadas (milímetros).

Figura 21: Nível de líquido Rosemount 2051L

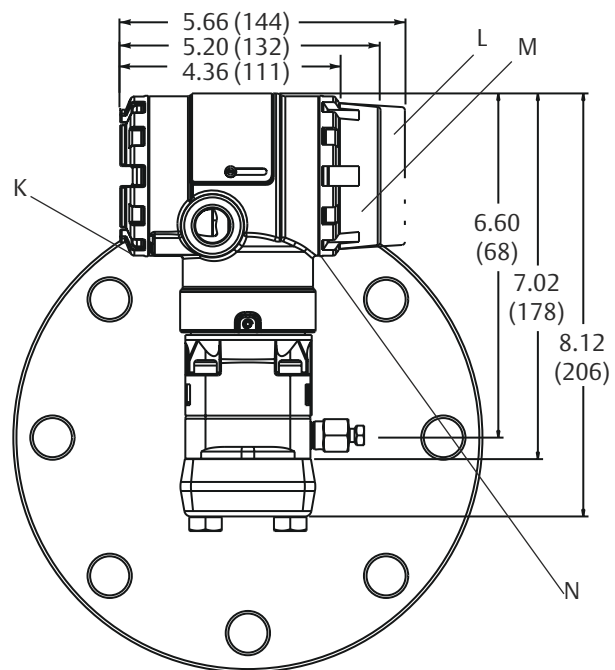
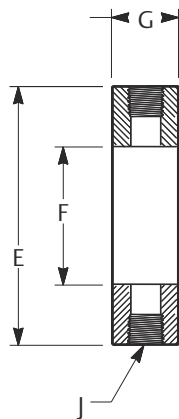
Configuração de flange de 2 pol. (apenas montagem nivelada)



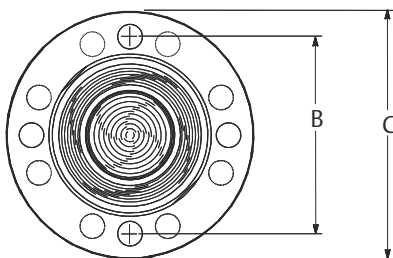
Configuração de flange de 3 e 4 pol.



Anel de conexão nivelador opcional (invólucro inferior)



Conjunto do diafragma e flange de montagem



A-H. Consulte [Tabela 29](#)

I. Extensão de 2, 4 ou 6 pol. (50,8, 101,6, 152,4)

J. Conexão de limpeza

K. Conexões do terminal

L. Tampa do visor do FOUNDATION Fieldbus

M. Tampa do visor do HART

N. Circuitos do transmissor

As dimensões estão em polegadas (milímetros).

Tabela 29: Desenhos dimensionais do 2051L

As tolerâncias de ⁽¹⁾	Tamanho do tubo	Espessura do Flange A	Diâmetro B do círculo do parafuso	Diâmetro externo C	Número de parafusos	Diâmetro do furo do parafuso	Diâmetro da extensão ⁽¹⁾ D	D.E. da superfície da gaxeta E
ASME B16.5 (ANSI) 150	2 (51)	0,69 (18)	4,75 (121)	6,0 (152)	4	0,75 (19)	N/A	3,6 (92)
	3 (76)	0,88 (22)	6,0 (152)	7,5 (191)	4	0,75 (19)	2,58 (66)	5,0 (127)
	4 (102)	0,88 (22)	7,5 (191)	9,0 (229)	8	0,75 (19)	3,5 (89)	6,2 (158)
ASME B16.5 (ANSI) 300	2 (51)	0,82 (21)	5,0 (127)	6,5 (165)	8	0,75 (19)	N/A	3,6 (92)
	3 (76)	1,06 (27)	6,62 (168)	8,25 (210)	8	0,88 (22)	2,58 (66)	5,0 (127)
	4 (102)	1,19 (30)	7,88 (200)	10,0 (254)	8	0,88 (22)	3,5 (89)	6,2 (158)
DIN 2501 PN 10-40	DN 50	20 mm	125 mm	165 mm	4	18 mm	N/A	4,0 (102)
DIN 2501 PN 25/40	DN 80	24 mm	160 mm	200 mm	8	18 mm	66 mm	5,4 (138)
	DN 100	24 mm	190 mm	235 mm	8	22 mm	89 mm	6,2 (158)

As dimensões estão em polegadas (milímetros).

(1) classe são -0,020 e +0,040 (-0,51 e +1,02).

As tolerâncias de ⁽¹⁾	Tamanho do tubo	Lado do processo F	Invólucro inferior G		H
			¼ NPT	½ NPT	
ASME B16.5 (ANSI) 150	2 (51)	2,12 (54)	0,97 (25)	1,31 (33)	5,65 (143)
	3 (76)	3,6 (91)	0,97 (25)	1,31 (33)	5,65 (143)
	4 (102)	3,6 (91)	0,97 (25)	1,31 (33)	5,65 (143)
ASME B16.5 (ANSI) 300	2 (51)	2,12 (54)	0,97 (25)	1,31 (33)	5,65 (143)
	3 (76)	3,6 (91)	0,97 (25)	1,31 (33)	5,65 (143)
	4 (102)	3,6 (91)	0,97 (25)	1,31 (33)	5,65 (143)
DIN 2501 PN 10-40	DN 50	2,4 (61)	0,97 (25)	1,31 (33)	5,65 (143)
DIN 2501 PN 25/40	DN 80	3,6 (91)	0,97 (25)	1,31 (33)	5,65 (143)
	DN 100	3,6 (91)	0,97 (25)	1,31 (33)	5,65 (143)

(1) classe são -0,020 e +0,040 (-0,51 e +1,02).

As dimensões estão em polegadas (milímetros).

Opções

Configuração padrão

A menos que especificado de outra forma, o transmissor será enviado como se segue:

Unidades de engenharia	polH ₂ O (faixas 1, 2 e 3)
Diferencial/manométrico	psi (faixas 4 a 5)
Rosemount 2051TA	psi (todas as faixas)
4 mA (1 VCC) ⁽¹⁾	0 (unidades de engenharia)

20 mA (5 VCC) ⁽¹⁾ :	Limite máximo da faixa
Saída:	Linear
Tipo de flange	Opção de código do modelo especificado
Material do flange	Opção de código do modelo especificado
Material do O-ring	Opção de código do modelo especificado
Dreno/respiro:	Opção de código do modelo especificado
Display LCD	Instalado ou nenhum
Alarme ⁽¹⁾	Alto
Etiqueta de software	(Em branco)

(1) Não se aplica a FOUNDATION Fieldbus, PROFIBUS PA ou Wireless.

Configuração personalizada

Se for solicitado o código de opção C1, o cliente poderá especificar os seguintes dados, além dos parâmetros de configuração padrão.

Nota

As configurações personalizadas não se aplicam aos protocolos FOUNDATION Fieldbus ou PROFIBUS PA.

- Informações de saída
- Informações sobre o transmissor
- Configuração do display LCD
- Informações selecionáveis por hardware
- Seleção de sinal
- Informações wireless
- Variável em escala

Consulte a [Ficha de Dados de Configuração](#) do Rosemount 2051 e a [Ficha de Dados de Configuração](#) do Rosemount 2051 Wireless.

Etiquetagem (3 opções disponíveis)

A etiqueta do hardware padrão em aço inoxidável é fixada permanentemente no transmissor. A altura do caractere é de 0,125 pol. (3,18 mm), 84 caracteres no máximo.

A etiqueta pode ser anexada à placa de identificação do transmissor, a pedido, com 85 caracteres no máximo.

A etiqueta pode ser armazenada na memória do transmissor. O limite de caracteres depende do protocolo.

- HART® Revisão 5: 8 caracteres
- HART Revisão 7 e Wireless: 32 caracteres
- FOUNDATION Fieldbus: 32 caracteres
- PROFIBUS PA: 32 caracteres

As etiquetas de comissionamento são fixadas temporariamente a todos os transmissores. A etiqueta indica o ID do dispositivo, com uma área para escrever a localização.

Nota

A etiqueta de comissionamento se aplica apenas ao protocolo FOUNDATION Fieldbus.

Manifolds integrais Rosemount 304, 305 ou 306 opcionais

Montado de fábrica nos transmissores Rosemount 2051C, 2051T e 2051G. Consulte a [Ficha de Dados do Produto](#) dos manifolds Rosemount para obter mais informações.

Outras vedações

Consulte os Transmissores de nível DP Rosemount e a [Ficha de Dados do Produto](#) dos sistemas de vedação 1199 para obter mais informações.

Informações de saída

Os pontos de faixa de saída devem ter a mesma unidade de medida. As unidades de medida disponíveis incluem:

Pressão		
atm	mmH ₂ O a 4 °C ⁽¹⁾	pésH ₂ O a 4 °C ⁽¹⁾
mbar	pésH ₂ O	psi
bar	polH ₂ O a 60 °F ⁽¹⁾	torr
polH ₂ O	Psf ⁽¹⁾	cmH ₂ O a 4 °C ⁽¹⁾
inHg	g/cm ²	cmHg a 0 °C ⁽¹⁾
hPa ⁽¹⁾	kg/cm ²	pésH ₂ O a 60 °F ⁽¹⁾
mHg a 0 °C ⁽¹⁾	Pa	mH ₂ O a 4 °C ⁽¹⁾
polH ₂ O a 4 °C ⁽¹⁾	kPa	mHg a 0 °C ⁽¹⁾
mmH ₂ O	MPa ⁽¹⁾⁽²⁾	hPa ⁽¹⁾
mmHg	kg/m ²⁽¹⁾	polH ₂ O a 68 °F ⁽²⁾
Vazão ⁽²⁾⁽³⁾		
Bbl	kg	cm ³
pés ³	lb	m ³
gal	L	ton
Nível ⁽³⁾		
%	pés	cm
pol.	mm	

(1) Disponível com Rosemount 2051 aprimorado e Wireless.

(2) Disponível no protocolo PROFIBUS PA.

(3) Todas as unidades de vazão estão disponíveis por segundo, minuto, hora ou dia.

Opções de display e interface

Display digital M4 com LOI

- Disponível para protocolos HART® 4–20 mA, HART 4–20 mA e PA PROFIBUS®.

Display digital M5

- Display LCD de 2 linhas e 5 dígitos para o protocolo HART 4–20 mA
- Display LCD de 2 linhas e 8 dígitos para protocolos FOUNDATION™ Fieldbus e PA PROFIBUS
- Display LCD de 3 linhas e 7 dígitos para Wireless
- Leitura direta de dados digitais para maior precisão
- Exibe vazão, nível, volume ou unidades de pressão definidos pelo usuário
- Exibe mensagens de diagnóstico para resolução de problemas no local
- Capacidade de rotação de 90° para fácil visualização

Botões de configuração

O Rosemount 2051 requer a opção D4 (zero analógico e span), DZ (trim digital), M4 (LOI) para os botões de configuração local.

Proteção transitória

T1 Bloco de terminais de proteção integral contra transientes

Cumprir a norma IEEE C62.41, locais de categoria B

- 6 kV de pico (0,5 µs - 100 kHz)
- 3 kA de pico (8 x 20 microssegundos)
- 6 kV de pico (1,2 x 50 microssegundos)

Parafusos para adaptadores e flanges

O material padrão é aço carbono revestido de acordo com ASTM A449, tipo 1

L4 Parafusos de aço inoxidável 316 austenítico

L5 Parafusos grau B7M, ASTM A 193

L6 Parafusos de liga K-500

L8 Parafusos ASTM A 193 classe 2, grau B8M

Bujão do conduíte

DO Bujão do conduíte em aço inoxidável 316

O bujão simples do conduíte em aço inoxidável 316 substitui o bujão em aço carbono

Opção de flange Coplanar Rosemount 2051C e suporte 2051T

B4 Suporte para montagem em tubo de 2 pol. ou painel

- Para uso com a configuração de flange coplanar padrão
- Suporte para montagem do transmissor em tubo de 2 pol. ou painel
- Construção em aço inoxidável com parafusos também de aço inoxidável

Opções de suporte de flange tradicional Rosemount 2051C

B1 Suporte para montagem em tubulação de 2 pol.

- Para uso com a opção de flange tradicional
- Suporte para montagem em tubo de 2 pol.
- Construção em aço carbono com parafusos também de aço carbono
- Revestido com tinta de poliuretano

B2 Suporte para montagem em painel

- Para uso com a opção de flange tradicional
- Suporte para montagem de transmissor em parede ou painel
- Construção em aço carbono com parafusos também de aço carbono
- Revestido com tinta de poliuretano

B3 Suporte plano para montagem em tubo de 2 pol.

- Para uso com a opção de flange tradicional
- Suporte para montagem vertical do transmissor em tubo de 2 pol.
- Construção de aço carbono com parafusos de aço carbono
- Revestido com tinta de poliuretano

B7 Suporte B1 com parafusos de aço inoxidável

- Mesmo suporte da opção B1 com parafusos de aço inoxidável série 300

B8 Suporte B2 com parafusos de aço inoxidável

- Mesmo suporte da opção B2 com parafusos de aço inoxidável série 300

B9 Suporte B3 com parafusos de aço inoxidável

- Mesmo suporte da opção B3 com parafusos de aço inoxidável série 300

BA (suporte B1 de aço inoxidável com parafusos de aço inoxidável)

- Suporte B1 em aço inoxidável com parafusos de aço inoxidável série 300

BC Suporte B3 em aço inoxidável com parafusos também de aço inoxidável

- Suporte B3 em aço inoxidável com parafusos de aço inoxidável série 300

Para obter mais informações: [Emerson.com/global](https://emerson.com/global)

©2024 Emerson. Todos os direitos reservados.

Os Termos e Condições de Venda da Emerson estão disponíveis sob encomenda. O logotipo da Emerson é uma marca comercial e uma marca de serviço da Emerson Electric Co. Rosemount é uma marca de uma das famílias das empresas Emerson. Todas as outras marcas são de propriedade de seus respectivos proprietários.