

Débitmètres et densimètres Micro MotionTM série TA



Parfaite adéquation à l'application

- Des transmetteurs à montage déporté conformes aux contraintes de montage de l'installation sont disponibles
- Tous les matériaux en contact avec le procédé sont fabriqués en tantale pour prendre en charge les produits corrosifs comme les acides

Fiabilité et sécurité exceptionnelles

- Fréquence de fonctionnement basse assurant des performances de mesure robustes
- Capteurs fiables pour minimiser le coût des indisponibilités et des interruptions du procédé

Débitmètres Micro Motion série TA

Les débitmètres en tantale (série TA) offrent une exactitude de mesure sans égal, des caractéristiques métrologiques exceptionnelles en débit et en masse volumique, ainsi qu'une fiabilité optimale en environnement de service corrosif.

Performances optimales adaptées aux applications de contrôle de procédé corrosif

- Haute performance et robustesse des mesures dans une conception compacte
- Appareil basse fréquence, à haute sensibilité et facile à installer offrant des mesures robustes, même dans le cas de procédés exigeants
- Plusieurs diamètres de ligne offrant une plate-forme adaptée aux opérations de prédétermination, de répartition, d'affectation et au mesurage en usine

Fonctionnalités de pointe pour libérer le potentiel de votre procédé

- Disponibles uniquement avec le transmetteur 5700, avec un vaste choix d'options d'entrée et de sortie et une interface intuitive
- Exactitude de mesure exceptionnelle avec des installations d'étalonnage de pointe, conformes à la norme ISO/CEI 17025 (équivalent COFRAC) et capables d'offrir une incertitude de $\pm 0,014\%$
- Véritable technologie multiparamètre capable d'effectuer le mesurage simultané du débit et de la masse volumique

Smart Meter Verification™ : diagnostics avancés de l'ensemble du système

- Solution fournie en standard avec l'option sous licence de détection de plage de débit et d'autres diagnostics avancés pour vérifier l'intégrité de l'appareil
- Exécute des tests exhaustifs, que vous pouvez planifier et initier localement ou depuis la salle de commande, pour vous sécuriser sur l'état fonctionnel et métrologique de votre instrument
- Vérifie, en moins de 90 secondes, que votre instrument fonctionne toujours aussi bien qu'au jour de sa mise en service
- Permet de réaliser des économies significatives en réduisant les coûts de main-d'œuvre, en allongeant les intervalles entre deux étalonnages voire en supprimant ces derniers, sans interruption du procédé

Accès à tout moment aux informations de l'instrument via son étiquette

Depuis peu, chaque instrument expédié est doté d'une étiquette comportant un code QR unique permettant d'accéder directement à ses informations de sérialisation. Grâce à cette innovation, vous pouvez :

- Accéder aux schémas, à la documentation technique et aux informations de dépannage de l'instrument sur votre compte MyEmerson
- Réduire le temps moyen de réparation et préserver l'efficacité du procédé
- Vous assurer d'avoir localisé l'instrument approprié
- Gagner du temps sur le processus de localisation et de transcription des plaques signalétiques pour consulter les informations des équipements

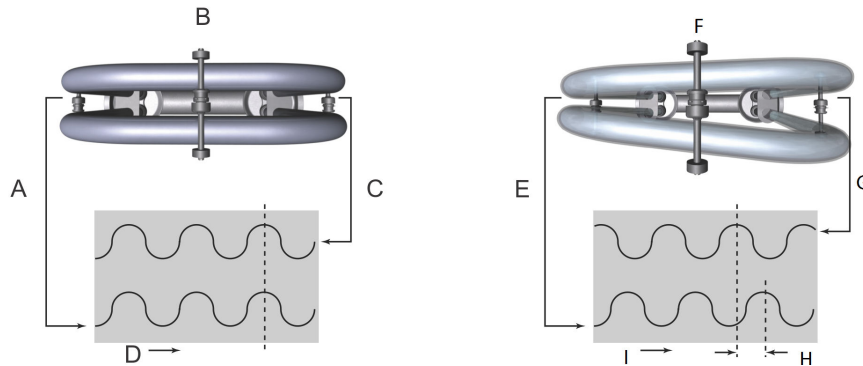
Principes de mesure

Étant une application pratique de l'effet Coriolis, le débitmètre massique implique de générer une vibration du tube au travers duquel circule le fluide à mesurer. Cette vibration crée, pour une masse de fluide en déplacement dans le tube, un référentiel en rotation qui donne naissance à l'effet Coriolis. Même si les méthodes de détection diffèrent d'une conception de débitmètre à une autre, le capteur acquiert et traite toujours les variations de la fréquence de résonance, le déphasage et l'amplitude de vibration des tubes de mesure. Les valeurs observées sont représentatives de la masse volumique et du débit massique du fluide.

Mesure du débit massique et du débit volumique

Les tubes de mesure sont contraints d'osciller, ce qui produit deux signaux sinusoïdaux. Lorsque le débit est nul, les deux tubes vibrent en phase. En présence d'un écoulement, les forces de Coriolis génèrent une torsion des tubes, ce qui entraîne un déphasage. Le déphasage en temps entre les signaux sinusoïdaux est mesuré et est directement proportionnel au débit massique. Le débit volumique est calculé à partir du débit massique et de la masse volumique.

Pour savoir comment un débitmètre à effet Coriolis mesure le débit massique et la masse volumique, consulter la vidéo suivante (cliquer sur le lien, puis sélectionner **Voir les vidéos**) : <https://www.emerson.com/en-us/automation/measurement-instrumentation/flow-measurement/coriolis-flow-meters>.



- A. Déplacement du détecteur d'entrée
- B. Hors écoulement
- C. Déplacement du détecteur de sortie
- D. Temps
- E. Déplacement du détecteur d'entrée
- F. En écoulement
- G. Déplacement du détecteur de sortie
- H. Déphasage en temps
- I. Temps

Mesure de la masse volumique

Les tubes de mesure sont contraints de vibrer à leur fréquence de résonance. Un changement de la masse du fluide contenu dans les tubes entraîne un changement correspondant de la fréquence de résonance du tube. Le changement de fréquence du tube est utilisé pour calculer la masse volumique.

Mesure de la température

La température est une variable mesurée qui est disponible comme signal de sortie. La température est aussi utilisée en interne par le capteur pour compenser les effets de la température sur le module d'élasticité de Young.

Caractéristiques des instruments

- La précision de la mesure est fonction du débit massique du fluide, qui est indépendant de sa température, de sa pression ou de sa composition. En revanche, la perte de charge est, elle, dépendante de ces facteurs.
- Les caractéristiques et spécifications varient en fonction du modèle et certains modèles ne disposent parfois que d'options limitées. Pour de plus amples informations concernant les performances et la capacité des instruments, contacter le service après-vente ou consulter le site Web www.emerson.com/flowmeasurement.

Caractéristiques métrologiques

Conditions de référence

Les conditions de référence associées à la détermination des spécifications sont les suivantes :

- Eau entre 20,0 °C et 25,0 °C et entre 1,0 barg et 2,0 barg
- Incertitude de mesure fondée sur nos moyens d'étalonnage accrédités ISO 17025/CEI 17025 (équivalent COFRAC)
- Tous les modèles ont une étendue de mesure de masse volumique atteignant 2.000 kg/m³

Incertitude de mesure et répétabilité

Incertitude et répétabilité sur les liquides et les boues

Caractéristiques métrologiques	Tous les modèles
Incertitude des mesures de débit massique et volumique	$\pm 0,10 \% \pm (\text{stabilité du zéro / débit}) \times 100 \%$
Répétabilité en masse et en volume	$\pm 0,05 \% + [\frac{1}{2} (\text{stabilité du zéro / débit}) \times 100] \% \text{ de la mesure}$
Incertitude de la mesure de masse volumique	$\pm 1 \text{ kg/m}^3$
Répétabilité de la mesure de masse volumique	$\pm 0,5 \text{ kg/m}^3$
Incertitude de la mesure de température	$\pm 1,5 \text{ }^\circ\text{C} \pm 0,5 \% \text{ de la mesure}$
Répétabilité de la mesure de température	1,5 °C

Garantie

Options de garantie sur tous les modèles Série TA

La période de garantie débute généralement le jour où le produit est expédié. Pour plus d'informations sur les conditions de garantie, voir les *Conditions de vente* incluses avec le devis standard du produit.

Modèle de base	Incluse en standard	Incluse avec service d'assistance au démarrage	Payante
TA010T-TA300T	18 mois	36 mois	> 36 mois (durée personnalisable)

Débit sur liquides

Débit nominal

Micro Motion définit comme débit nominal le débit d'eau pour lequel, dans les conditions de référence, le débitmètre génère une perte de charge voisine de 1,0 barg.

Débites massiques pour tous les modèles

Modèle	Diamètre de ligne nominal	Débit nominal		Débit maximal	
		lb/min	kg/h	lb/min	kg/h
TA010T	0,10'' (DN6)	11,9	325	12,9	350
TA025T	0,25'' (DN8)	41,5	1 130	44,1	1 200
TA050T	0,50'' (DN15)	110,2 ⁽¹⁾	3 000 ⁽¹⁾	110,2	3 000
TA075T	0,75'' (DN20)	191,1	5 200	220,5	6 000
TA100T	1'' (DN25)	503,4	13 700	611,4	18 000
TA200T	2'' (DN50)	1 102,3	30 000	1 102,3	30 000
TA300T	3'' (DN80)	2 939,5	80 000	2 939,5	80 000

(1) Le débit nominal spécifié pour le TA050T génère une perte de charge de 0,57 bar rel. (8,3 lb/pouce² rel.).

Débites volumiques pour tous les modèles

Modèle	Débit nominal			Débit maximal		
	gal/min	barils/h	l/h	gal/min	barils/h	l/h
TA010T	1,4	2	325	1,5	2,1	350
TA025T	5	6,8	1 130	5,3	7,2	1 200
TA050T	13,2 ⁽¹⁾	18 ⁽¹⁾	3 000 ⁽¹⁾	13,2	18	3 000
TA075T	22,9	31,2	5 200	26,5	36	6 000
TA100T	60,4	82,2	13 700	79,4	108	18 000
TA200T	132,3	180	30 000	132,3	180	30 000
TA300T	352,2	503,1	80 000	352,2	503,1	80 000

(1) Le débit nominal spécifié pour le TA050T génère une perte de charge de 0,57 bar rel. (8,3 lb/pouce² rel.).

Stabilité du zéro pour tous les modèles

La stabilité du zéro est une caractéristique de chaque modèle de capteur qui correspond à une incertitude de mesure exprimée en valeur absolue de débit massique. Dans les utilisations à très bas débit, la stabilité du zéro devient prépondérante sur l'incertitude nominale spécifiée. L'incertitude de mesure est alors définie par la formule : Incertitude = (stabilité du zéro/débit) x 100 %. La répétabilité est impactée de façon similaire par les conditions de très bas débit.

Modèle	Stabilité du zéro
TA010T	0,001 lb/min 0,035 kg/h
TA025T	0,004 lb/min 0,12 kg/h
TA050T	0,011 lb/min 0,3 kg/h
TA075T	0,022 lb/min 0,6 kg/h

Modèle	Stabilité du zéro
TA100T	0,066 lb/min 1,8 kg/h
TA200T	0,110 lb/min 3 kg/h
TA300T	0,239 lb/min 6,5 kg/h

Pression de service maximum

La pression de service maximum du capteur correspond à la valeur la plus élevée possible pour un capteur donné. Le type de raccordement au procédé, l'environnement et les valeurs de température du fluide mesuré sont susceptibles de réduire cette pression de service maximum. Pour les combinaisons capteur/raccord usuelles, consulter la *Débitmètres à effet Coriolis et densimètres Micro Motion ELITE : Fiche technique* sur le site Web www.emerson.com/flowmeasurement.

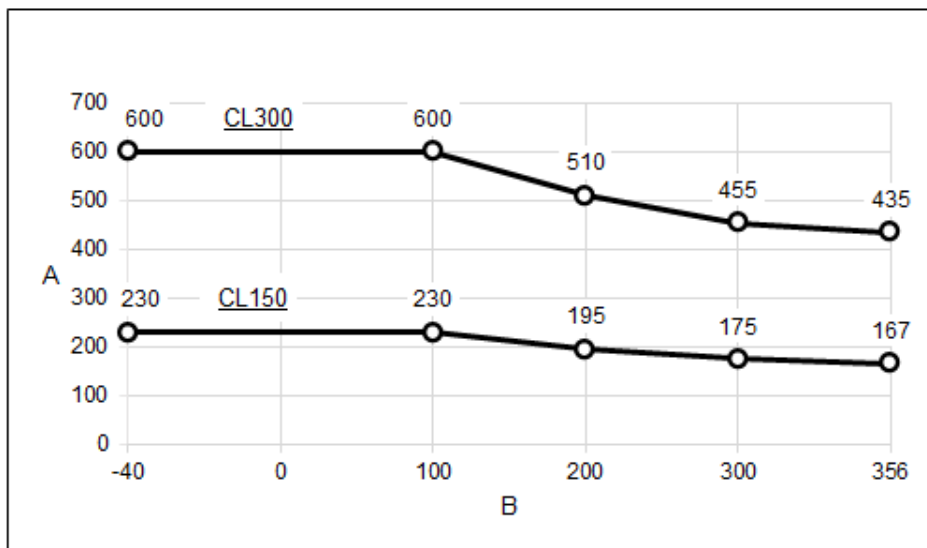
Modèle	Pression
TA010T	95 barg
TA025T	80 barg
TA050T	60 barg
TA075T	100 barg
TA100T	63 barg
TA200T	47 barg
TA300T	60 barg

Corrections de température et de pression

Remarque

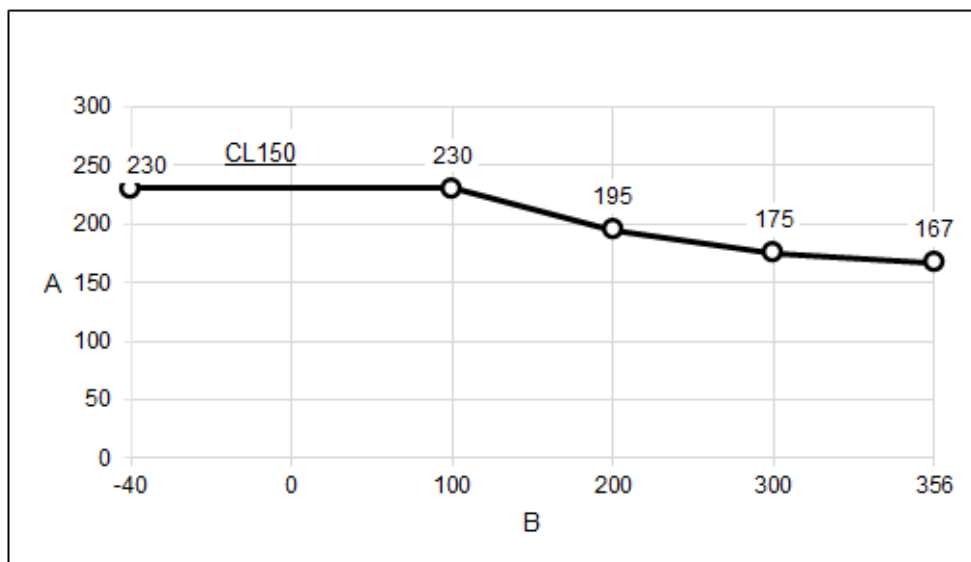
- Les valeurs maximales indiquées dans cette section s'appliquent à l'ensemble constitué par le capteur et le raccordement au procédé, pour faire en sorte que l'appareil ne dépasse pas les limites définies pour chacun de ces composants.
- Les graphiques de corrections de température et de pression suivants ne correspondent pas à toutes les combinaisons possibles de raccord et de modèle. Pour toute combinaison non répertoriée ici, contacter un représentant commercial ou le fabricant.

TA010T-TA100T avec bride ASME B16.5 EN1.4404



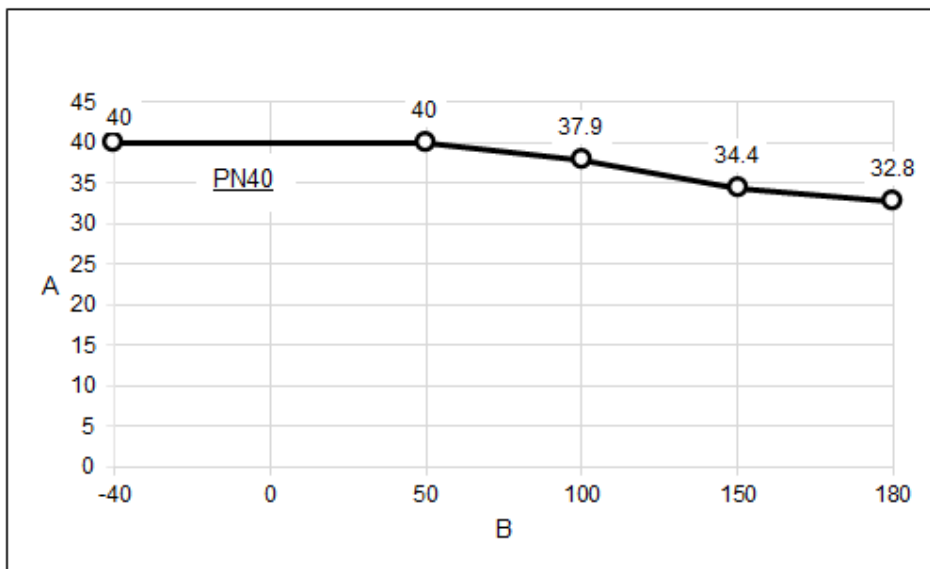
- A. Pression (psi)
- B. Température (°F)

TA200T-TA300T avec bride ASME B16.5 EN1.4404



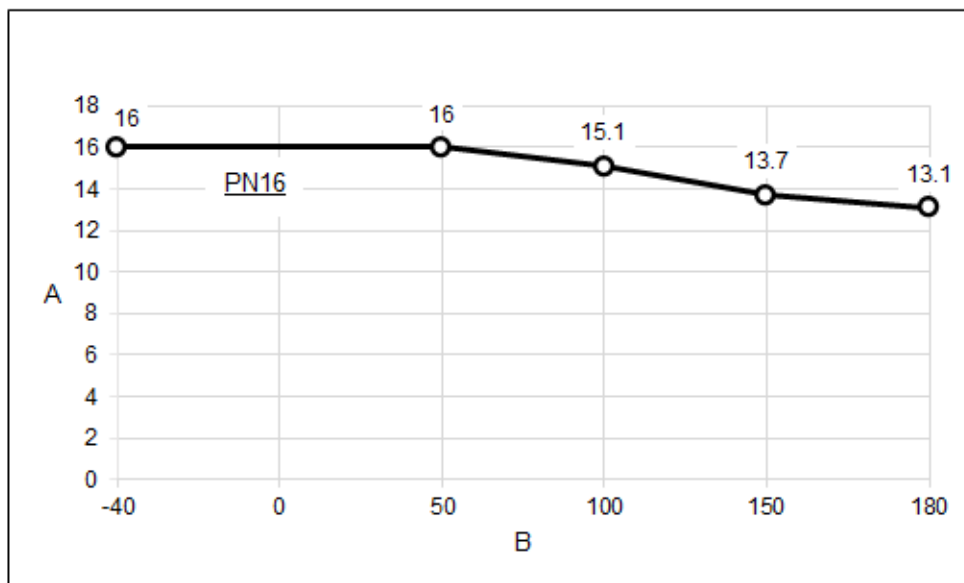
- A. Pression (psi)
- B. Température (°F)

TA010T-TA200T avec bride EN 1092-1 EN1.4404



- A. Pression (bar)
- B. Température (°C)

TA300T avec bride EN 1092-1 EN1.4404



- A. Pression (bar)
- B. Température (°C)

Conditions de fonctionnement : environnement

Limites de température

Type de température	Minimale	Maximale
Température du procédé	-40,0 °C	180,0 °C
Température ambiante	-40,0 °C	80,0 °C

Si la température du procédé est supérieure à 80,0 °C, utiliser la boîte de jonction sur rehausse (code d'interface électronique H).

Conditions de fonctionnement : procédé

Influence de la température du procédé

- Pour la mesure du débit massique, l'incidence de la température du procédé est une incertitude de mesure additionnelle, proportionnelle à l'écart entre les températures de procédé et de réglage du zéro. Cette incidence de la température peut être éliminée en effectuant le réglage du zéro à la température du procédé.
- Pour la mesure de la masse volumique, l'effet de la température du procédé est une incertitude de mesure additionnelle, proportionnelle à l'écart entre les températures de procédé et d'étalonnage en masse volumique. Consulter le *Débitmètres et densimètres Micro Motion série TA : Guide d'installation* pour une installation et une configuration correctes.

Code de modèle	Débit massique (% de la mesure maximale) par °C d'écart	Masse volumique par °C d'écart
TA010T à TA300T	±0,00175	±0,1 kg/m ³

Influence de la pression de service

Influence de la pression de service

L'influence de la pression de service est déterminée par la variation d'incertitude sur le débit massique et la masse volumique du capteur résultant de l'écart entre les pressions de service et d'étalonnage. Cette incidence peut être corrigée avec l'entrée d'une pression dynamique ou un facteur de mesure fixé. Pour une installation et une configuration correctes, consulter le *Débitmètres et densimètres Micro Motion série TA : Guide d'installation*.

Influence de la pression sur le débit des liquides, le débit des gaz ou la masse volumique


Le tableau ci-dessous indique l'influence de la pression de service pour les capteurs de la série TA.

Modèle	Masse volumique	
	g/cm ³ par psi d'écart	kg/m ³ par bar d'écart
TA010T	0,00001	0,145
TA025T	-0,00001	-0,145
TA050T	-0,00008	-1,160
TA075T	-0,000004	-0,058
TA100T	-0,00007	-1,015
TA200T	-0,0002	-2,901

Modèle	Masse volumique	
	g/cm ³ par psi d'écart	kg/m ³ par bar d'écart
TA300T	-0,0001	-1,450

Certifications pour zones dangereuses

Homologations et certifications

Type	Homologation ou certification (typique)	
CSA et CSA C-US	Température ambiante : -40,0 °C à 80,0 °C Classe 1, Div. 1, Groupes A, B, C et D Classe I, Div. 2, Groupes A, B, C et D	
ATEX		II 1/2G Ex ib IIC T6...T3 Ga/Gb
IECEX	Ex ib IIC T6...T3 Ga/Gb	
Compatibilité électromagnétique	Conforme à la directive CEM 2014/30/UE suivant la norme EN 61326 industrielle	
	Conforme à la norme NAMUR NE-21 (08-01-2017)	

Remarque

Lors de la commande d'un appareil de mesure avec homologation pour zones dangereuses, le produit est accompagné d'informations détaillées.

Normes industrielles

Type	Norme
Normes industrielles et homologations commerciales	<ul style="list-style-type: none"> ▪ Directive équipements sous pression (DESP) ▪ Numéro d'enregistrement canadien (NEC)⁽¹⁾ ▪ Certifications de sécurité SIL2 et SIL3

⁽¹⁾ Certification du modèle TA300T selon le numéro d'enregistrement canadien (NEC) en cours de traitement.

Connectivité

Les capteurs Série TA autorisent de nombreuses combinaisons qui permettent une adaptation parfaite à toute utilisation spécifique.

Pour vous aider à choisir les produits Micro Motion adaptés à votre application, consulter le [Micro Motion Technical Overview and Specification Summary Product Data Sheet](#) et toute autre ressource disponible sur le site Web www.emerson.com/flowmeasurement.

Données de communication et de diagnostic

Interface du transmetteur

Données de diagnostic

- Les options de communication du capteur Tantale avec le transmetteur 5700 sont les suivantes : E/S configurables avec jusqu'à cinq voies configurables et options 2 fils, Ether-Net et sans fil
- Transmetteur 5700 à montage déporté à 9 fils
- Logiciel d'application spécifiquement conçu pour votre procédé : fonctions de prédétermination, de concentration et Advanced Phase Measurement
- Smart Meter Verification : vérification de l'intégrité et de l'état des tubes, de l'électronique et de l'étalonnage du débitmètre, sans interruption du procédé
- Vérification du zéro : diagnostic rapide du débitmètre afin de déterminer si le réajustage du zéro est recommandé et si les conditions du procédé sont stables et optimales pour cette opération
- Détection des écoulements multiphasiques : identification proactive des conditions favorisant un écoulement multiphasique et de la gravité de ce dernier
- Fichiers de suivis et rapports numériques horodatés pour optimiser la conformité avec les organismes réglementaires




Protocoles de communication

Les options types de connectivité d'E/S incluent les protocoles suivants :

- 4-20 mA
- HART /Bell 202
- EtherNet/IP/Ethernet
- Modbus TCP/Ethernet
- PROFINET/Ethernet
- Modbus/USP
- Modbus/RS-485, Hart/RS-485
- Bus de terrain FOUNDATION Fieldbus
- Sorties de sécurité intrinsèque

Compatibilité des transmetteurs et caractéristiques principales

Pour obtenir la liste complète des options et configurations de transmetteur, consulter les fiches de spécifications des transmetteurs et toute autre ressource disponible sur le site Web www.emerson.com/flowmeasurement.

Transmetteur et modèles	Alimentation	Diagnostics	Interface opérateur locale	Certifications et homologations
Transmetteur 5700 déporté 	<ul style="list-style-type: none"> ■ CA ■ CC 	<ul style="list-style-type: none"> ■ SMV version de base (incluse) ■ SMV version professionnelle ■ Horloge en temps réel ■ Historique intégré des données 	Indicateur graphique	<ul style="list-style-type: none"> ■ Certification SIS ■ Comptage transactionnel
Modèles : TA010T à TA300T				

Caractéristiques physiques

Matériaux de construction

Les directives de corrosion universelles ne prennent pas en compte l'effet des contraintes cycliques et ne doivent donc pas être utilisées pour choisir le matériau de construction des tubes d'un capteur Micro Motion. Consulter le *Guide de corrosion Micro Motion* pour obtenir des informations sur la compatibilité des matériaux.

Pour les caractéristiques du transmetteur 5700, consulter la *Transmetteurs Micro Motion 5700 : Fiche de spécifications*.

Matériaux des pièces en contact avec le procédé

Tous les matériaux en contact avec le procédé sont en tantale pur.

Modèle	Poids du capteur
TA010T	5 kg
TA025T	12 kg
TA050T	15 kg
TA075T	15 kg
TA100T	24 kg
TA200T	40 kg
TA300T	56 kg

Remarque

Les caractéristiques de poids sont basées sur la bride ASME B16.5 CL150 et ne tiennent pas compte de l'électronique.

Matériaux des pièces sans contact avec le procédé

Composant	Indice de protection du boîtier	Acier inoxydable 304L	Aluminium avec peinture polyuréthane	Acier inoxydable 316L
Boîtier du capteur	—	✓		
Boîtier de la boîte de jonction	IP66 (NEMA 4X)		✓	
Boîtier du transmetteur 5700	IP66 (NEMA 4X)		✓	✓

Brides

Type de capteur	Types de bride
TA010T - TA100T	<ul style="list-style-type: none"> ■ ASME B16.5 SM3 (jusqu'à CL300) ■ EN 1092-1 forme B2 (jusqu'à PN40)
TA200T	<ul style="list-style-type: none"> ■ ASME B16.5 SM3 (jusqu'à CL150) ■ EN 1092-1 forme B2 (jusqu'à PN40)
TA300T	<ul style="list-style-type: none"> ■ ASME B16.5 SM3 (jusqu'à CL150) ■ EN 1092-1 forme B2 (jusqu'à PN16)

Remarque

Pour la compatibilité des brides, consulter l'outil de dimensionnement et de sélection de la boutique en ligne sur le site Web www.emerson.com/flowmeasurement.

Caractéristiques détaillées

Informations sur les tubes de mesure

Modèle	Nombre de tubes	Diamètre intérieur du tube	Longueur du tube
TA010T	2	3 mm	716 mm
TA025T	2	5 mm	765 mm
TA050T	2	9 mm	963 mm
TA075T	2	10 mm	983 mm
TA100T	2	16 mm	1.217 mm
TA200T	2	22 mm	1.090 mm
TA300T	2	34 mm	1.158 mm

Compatibilité des brides ASME B16.5

Modèle	19,0 mm	25 mm	51 mm	76 mm	102 mm
TA010T	•				
TA025T	•				
TA050T		•			
TA075T		•			
TA100T			•		
TA200T				•	
TA300T					•

Compatibilité des brides EN1092-1

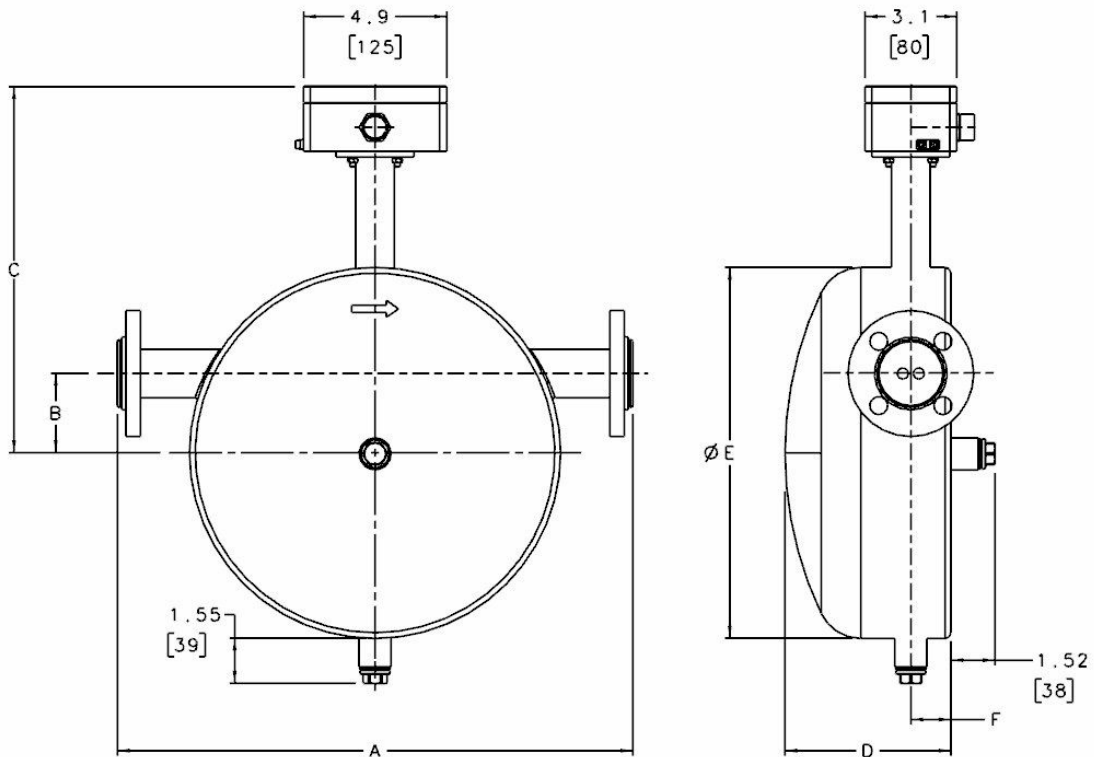
Modèle	DN15	DN25	DN50	DN80	DN100
TA010T	•				
TA025T	•				
TA050T		•			
TA075T		•			
TA100T			•		
TA200T				•	
TA300T					•

Dimensions

Ces schémas dimensionnels donnent des indications générales pour l'implantation. Ils représentent un capteur raccordé à une boîte de jonction et dédié à un transmetteur à montage déporté.

Toutes les dimensions sont indiquées dans les tableaux avec $\pm 3,0$ mm

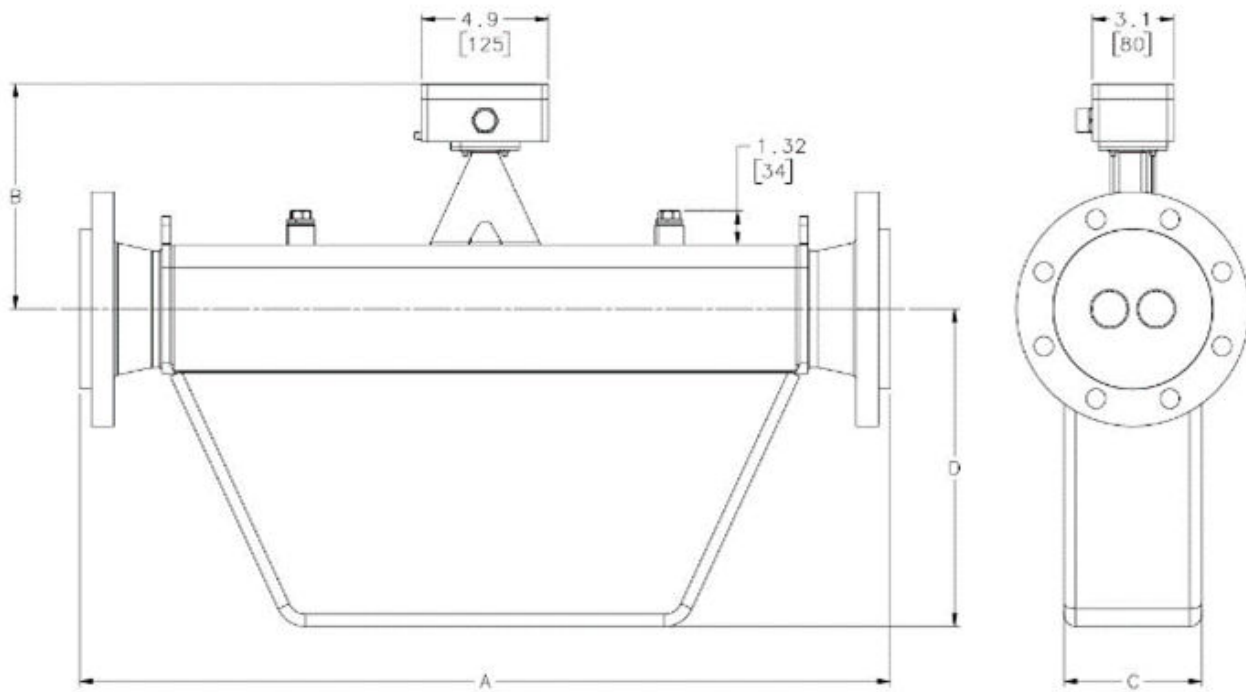
Exemple de dimensions pour les modèles TA010T à TA200T avec corps soudé standard



- Les dimensions de la boîte de jonction sont en pouces (millimètres).
- Représentation d'un capteur raccordé avec une bride CL 150 ASME B16.5.

Modèle	Dim A	Dim B	Dim C		Dim D	Dim E	Dim F
			Boîte de jonction standard	Option de montage sur rehausse			
TA010T	350 mm	20 mm	249 mm	351 mm	95 mm	219 mm	28 mm
TA025T	400 mm	20 mm	249 mm	351 mm	95 mm	219 mm	28 mm
TA050T	450 mm	69 mm	251 mm	352 mm	145 mm	324 mm	35 mm
TA075T	450 mm	70 mm	251 mm	352 mm	145 mm	324 mm	35 mm
TA100T	650 mm	75 mm	287 mm	389 mm	230 mm	406 mm	80 mm
TA200T	750 mm	75 mm	338 mm	440 mm	330 mm	508 mm	120 mm

Exemple de dimensions pour le modèle TA300T



- Toutes les dimensions sont indiquées dans les tableaux avec $\pm 0,12''$ ($\pm 3,0$ mm).
- Représentation d'un capteur raccordé avec une bride CL150 ASME B16.5.

Modèle	Dim A	Dim B		Dim C	Dim D
		Boîte de jonction standard	Option de montage sur rehausse		
TA300T	799,8 mm	221,0 mm	323,1 mm	135,9 mm	311,7 mm

Codification

Cette section répertorie les options et codes de commande disponibles pour les produits de la Série TA.

Modèle de base

Descriptions des codes

Modèle	Taille et matériau
TA010T	2,0 mm (DN2), tantale
TA025T	6 mm (DN6), tantale
TA050T	15,0 mm (DN15), tantale

Modèle	Taille et matériau
TA075T	20,1 mm (DN20), tantale
TA100T	25 mm (DN25), tantale
TA200T	51 mm (DN50), tantale
TA300T	76 mm (DN80), tantale

Raccordements au procédé

Modèles TA010T et TA025T

Code	Description					
D15	DN15	PN40	EN 1092-1	EN1.4404	Brides à emboîtement à souder	Type B1
D17	19,0 mm	CL150	ASME B16.5-2003	EN1.4404	Brides à emboîtement à souder	SM3
D18	19,0 mm	CL300	ASME B16.5-2003	EN1.4404	Brides à emboîtement à souder	SM3

Modèles TA050T et TA075T

Code	Description					
D25	DN25	PN40	EN 1092-1	EN1.4404	Brides à emboîtement à souder	Type B1
D27	25 mm	CL150	ASME B16.5-2003	EN1.4404	Brides à emboîtement à souder	SM3
D28	25 mm	CL300	ASME B16.5-2003	EN1.4404	Brides à emboîtement à souder	SM3

Modèle TA100T

Code	Description					
D50	DN50	PN40	EN 1092-1	EN1.4404	Brides à emboîtement à souder	Type B1
D52	51 mm	CL150	ASME B16.5	EN1.4404	Brides à emboîtement à souder	SM3
D53	51 mm	CL300	ASME B16.5	EN1.4404	Brides à emboîtement à souder	SM3

Modèle TA200T

Code	Description					
D80	DN80	PN40	EN 1092-1	EN1.4404	Brides à emboîtement à souder	Type B1
D82	76 mm	CL150	ASME B16.5	EN1.4404	Brides à emboîtement à souder	SM3

Modèle TA300T

Code	Description					
D90	DN100	PN 16	EN 1092-1	EN.1.4404	Brides à emboîtement à souder	Type B2
D92	102 mm	CL150	ASME B16.5	EN.1.4404	Brides à emboîtement à souder	SM3

Boîtiers**Options de boîtier pour tous les modèles**

Code	Option de boîtier
N	Boîtier standard (acier inoxydable série 300)
P	Boîtier standard (acier inoxydable série 300) avec raccords de purge (13 mm NPT femelle)
G	Boîtier standard (acier inoxydable série 300) avec raccords de purge (G1/2 femelle)

Interface électronique (disponible sur tous les modèles)

Code	Interface électronique	Limites de température de service
R	Boîtier 9 fils en aluminium, avec peinture polyuréthane	-40,0 °C à 100,0 °C
H	Boîtier 9 fils en aluminium, avec peinture polyuréthane, sur rehausse	-40,0 °C à 180,0 °C

Entrées de câble (disponibles sur tous les modèles)

Code	Description
A	Sans presse-étoupe
H	Avec presse-étoupe en laiton nickelé
J	Avec presse-étoupe en acier inoxydable

Certifications (disponibles sur tous les modèles)

Code	Description
M	Standard Micro Motion (pas de certification, sans marques d'approbation CE/EAC)
N	Micro Motion Standard / conformité DESP (avec marques d'approbation CE/EAC)
A	CSA (États-Unis et Canada) : Classe I, Division 1, Groupes C et D
Z	ATEX – Appareil de catégorie 2 (zone 1)
I	IECEx Zone 1

Option future 1

Code	Option future 1
Z	Option future

Option future 2

Code	Option future 2
Z	Option future

Étalonnage (disponible sur tous les modèles)

Code	Option d'étalonnage
Z	0,10 % en débit massique et 1 kg/m ³ en masse volumique

Fonctionnalité de mesurage (tous les modèles)

Code	Option de fonctionnalité de mesurage
Z	Aucune

Options d'usine

Code	Option d'usine
Z	Produit standard

Certificats, tests, étalonnages et services (tous en option)

Code	Tests et certificats de contrôle qualité du matériel
MC	Certificat d'inspection du matériel 3.1 (traçabilité du lot du fournisseur EN 10204) Disponible sur tous les modèles

Code	Essais en pression
HT	Certificat de test hydrostatique 3.1 Disponible sur tous les modèles

Code	Test de ressuage
D1	Module de contrôle par ressuage 3.1 (capteur uniquement ; contrôle non destructif par pénétration liquide) Disponible sur tous les modèles sauf TA010T

Code	Identification positive de matériau
PM	Certificat d'identification positive de matériau 3.1 (sans teneur en carbone) Disponible sur tous les modèles

Code	Options de post-production
SP	Emballage spécial Disponible sur tous les modèles

Pour plus d'informations: www.emerson.com

©2021 Micro Motion, Inc. Tous droits réservés.

Le logo Emerson est une marque commerciale et une marque de service d'Emerson Electric Co. Micro Motion, ELITE, ProLink, MVD et MVD Direct Connect sont des marques appartenant à l'une des filiales d'Emerson Automation Solutions. Toutes les autres marques sont la propriété de leurs détenteurs respectifs.