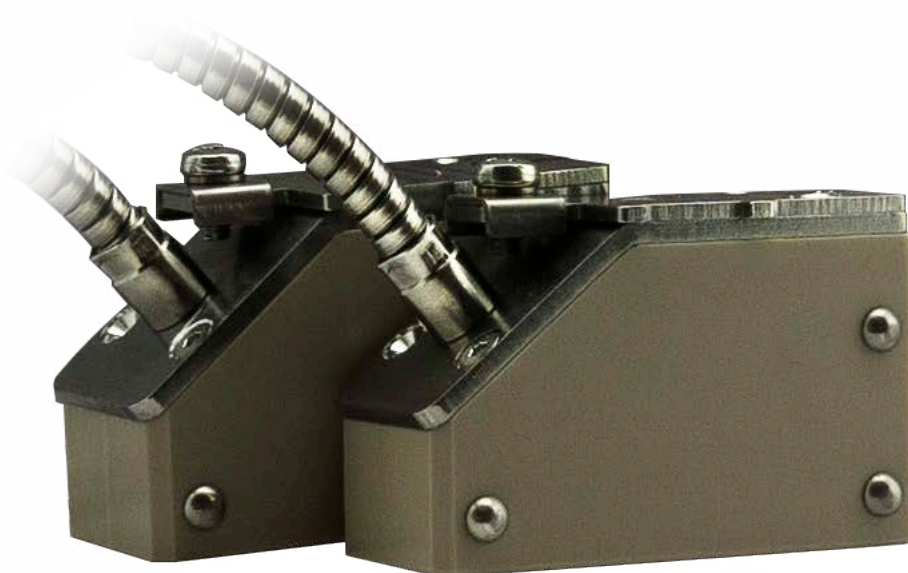


Capteurs pour FLUXUS F8**, H831, PIOX S831

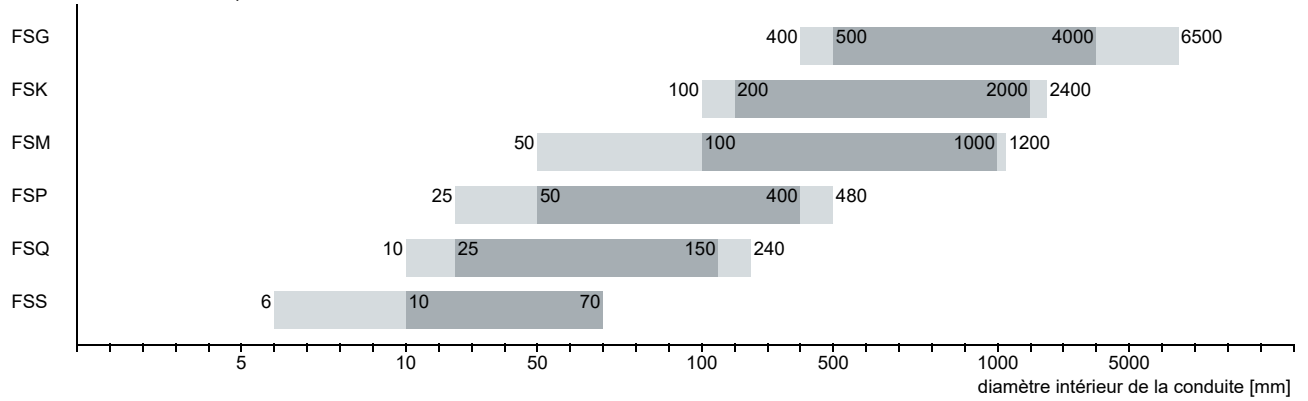


Sélection des capteurs	3
Capteurs ondes de cisaillement	3
Capteurs ondes Lamb	4
Code de commande des capteurs	5
Données techniques	6
Fixation pour capteur	19
Matériel de couplage pour capteurs	22
Systemes de raccordement	23
Boîtier de jonction	25
Données techniques	25
Dimensions	25
Support de montage sur conduite de 2"	26
Rallonge	26
Brochage KFM1	26

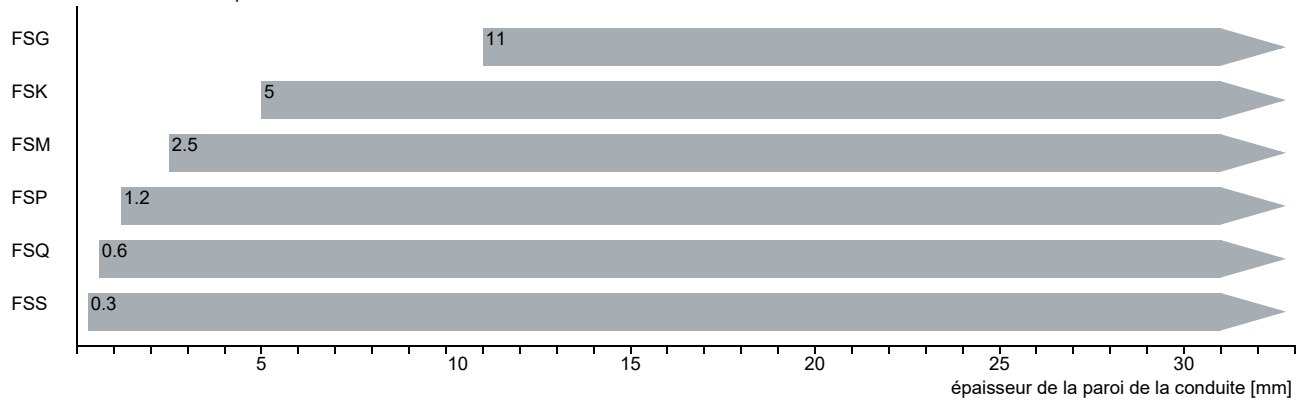
Sélection des capteurs

Capteurs ondes de cisaillement

code de commande des capteurs



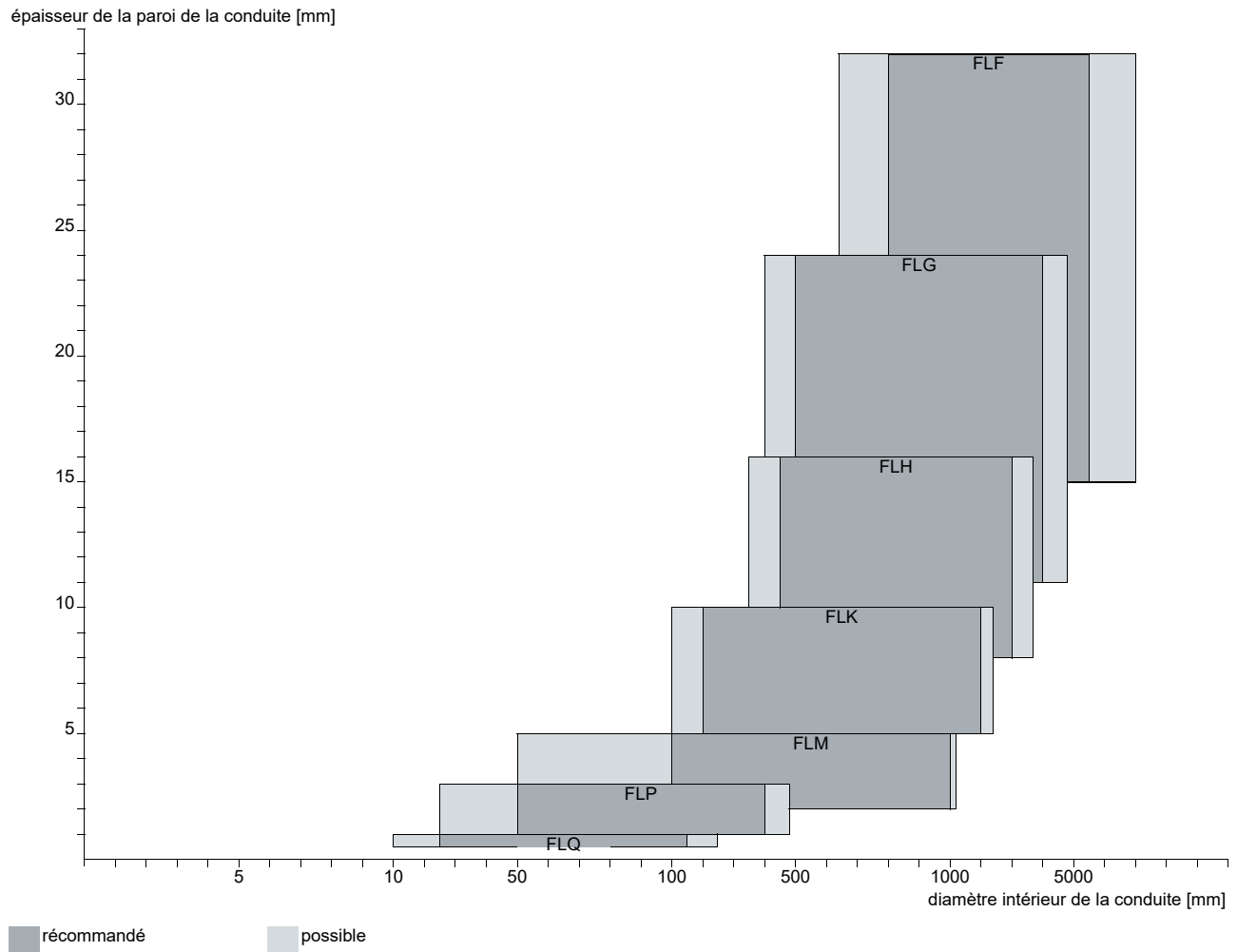
code de commande des capteurs



■ recommandé ■ possible

Capteurs ondes Lamb

En cas de forte atténuation par le fluide ou de variations importantes de la célérité du son, des capteurs ondes Lamb sont à préférer. Veuillez contacter FLEXIM.



Code de commande des capteurs

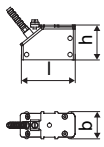
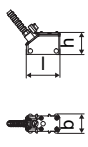

1, 2	3	4	5...7	8, 9	10, 11	12...14	no. du caractère					
capteur	fréquence du capteur	-	température ambiante	protection antidéflagrante	-	certification	système de raccordement	-	longueur du câble	/	option	description
FS												jeu de capteurs de débit ultrasonores pour la mesure de liquides, onde de cisaillement
FL												jeu de capteurs de débit ultrasonores pour la mesure de liquides, onde Lamb
	F											0.15 MHz
	G											0.2 MHz
	H											0.3 MHz
	K											0.5 MHz
	M											1 MHz
	P											2 MHz
	Q											4 MHz
	S											8 MHz
		L										plage de température basse
		N										plage de température normale
		E										plage de température étendue
		S										températures plus élevées
			A1N									zone 1 ATEX/zone 1 IECEx
			F2N									FM Class I Div. 2
			F1N									FM Class I Div. 1
				**								
					T1							avec extrémités dénudées
						***						en m
							H68					indice de protection IP68

Données techniques

Capteurs ondes de cisailement (FM Class I Div. 2, T1)

code de commande	FSG-N**T1/**	FSK-N**T1/**	FSM-N**T1/**	FSP-N**T1/**	FSQ-N**T1/**	FSS-N**T1/**
type technique	C(DL)G1N53	C(DL)K1N53	C(DL)M2N53	C(DL)P2N53	C(DL)Q2N53	CDS1N53
fréquence du capteur MHz	0.2	0.5	1	2	4	8
diamètre intérieur de la conduite d						
min. étendue	mm 400	100	50	25	10	6
min. recommandé	mm 500	200	100	50	25	10
max. recommandé	mm 4000	2000	1000	400	150	70
max. étendue	mm 6500	2400	1200	480	240	70
épaisseur de la paroi de la conduite						
min.	mm 11	5	2.5	1.2	0.6	0.3
matériau						
boîtier	PEEK avec cache en acier inoxydable 304 (1.4301), ***-****/OS : 316L (1.4404)					acier inoxydable 304 (1.4301)
surface de contact	PEEK					PEI
indice de protection	IP66		IP66/IP67		IP66	
câble de capteurs						
type	1699					
longueur	m 5	4		3		2
longueur (***-****/LC)	m 9					
dimensions						
longueur l	mm 129.5	126.5	64		40	25
largeur b	mm 51	51	32		22	13
hauteur h	mm 67	67.5	40.5		25.5	17
schéma coté						
poids (sans câble)	kg 0.47	0.36	0.066		0.016	0.004
température superficielle de la conduite	°C -40...+130					-30...+130
température ambiante	°C -40...+130					-30...+130
compensation de température	x					-
protection antidéflagrante						
• FM						
code de commande	FSG-NF2T1/**	FSK-NF2T1/**	FSM-NF2T1/**	FSP-NF2T1/**	FSQ-NF2T1/**	FSS-NF2T1/**
température superficielle de la conduite (Ex)	°C -40...+125		-40...+190			-40...+125
indice de protection	IP66					
marquage	 NI/Cl. I,II,III/Div. 2 / GP A,B,C,D,E,F,G/ Temp. Codes dwg 3860					
remarque	*80* : sur demande					

Capteurs ondes de cisaillement (FM Class I Div. 2, T1, plage de température étendue)

code de commande		FSM-EF2T1/**	FSP-EF2T1/**	FSQ-EF2T1/**
type technique		C(DL)M2E53	C(DL)P2E53	C(DL)Q2E53
fréquence du capteur	MHz	1	2	4
diamètre intérieur de la conduite d				
min. étendue	mm	50	25	10
min. recommandé	mm	100	50	25
max. recommandé	mm	1000	400	150
max. étendue	mm	1200	480	240
épaisseur de la paroi de la conduite				
min.	mm	2.5	1.2	0.6
matériau				
boîtier		PI avec cache en acier inoxydable 304 (1.4301), ***-*****/OS : 316L (1.4404)		
surface de contact		PI		
indice de protection		IP66/IP67		
câble de capteurs				
type		6111		
longueur	m	4		3
longueur (***/*****/LC)	m	9		
dimensions				
longueur l	mm	64		40
largeur b	mm	32		22
hauteur h	mm	40.5		25.5
schéma coté				
poids (sans câble)	kg	0.066		0.017
température superficielle de la conduite	°C	-30...+240 ¹		-30...+200
température ambiante	°C	-30...+40 -30...+200 ²		-30...+200
compensation de température		x		
protection antidéflagrante				
• FM				
température superficielle de la conduite (Ex)	°C	-40...+235 ¹		
indice de protection		IP66		
marquage		 NI/Cl. I,II,III/Div. 2 / GP A,B,C,D,E,F,G/ Temp. Codes dwg 3860		

¹ > +200 °C :

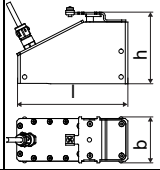
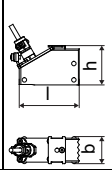
Variofix C sans cache ou Variofix L
Observez les instructions d'isolation

² température superficielle de la conduite max. +200 °C

Capteurs ondes de cisaillement (zone 1, T1)

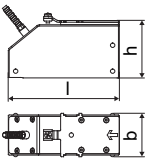

code de commande	FSG-N*1*-*T1	FSK-N*1*-*T1	FSM-N*1*-*T1	FSP-N*1*-*T1	FSQ-N*1*-*T1
type technique	C(DL)G1N81	C(DL)K1N81	C(DL)M2N81	C(DL)P2N81	C(DL)Q2N81
fréquence du capteur MHz	0.2	0.5	1	2	4
diamètre intérieur de la conduite d					
min. étendue	mm 400	100	50	25	10
min. recommandé	mm 500	200	100	50	25
max. recommandé	mm 4000	2000	1000	400	150
max. étendue	mm 6500	2400	1200	480	240
épaisseur de la paroi de la conduite					
min.	mm 11	5	2.5	1.2	0.6
matériau					
boîtier	PEEK avec cache en acier inoxydable 316L (1.4404)				
surface de contact	PEEK				
indice de protection	IP66		IP66/IP67		
câble de capteurs					
type	1699				
longueur	m 5		4		3
dimensions					
longueur l	mm 129.5	126.5	64		40
largeur b	mm 51	51	32		22
hauteur h	mm 67	67.5	40.5		25.5
schéma coté					
poids (sans câble)	kg 0.47	0.36	0.066		0.016
température superficielle de la conduite	°C -40...+130				
température ambiante	°C -40...+130				
compensation de température	x				
protection antidéflagrante					
• ATEX/IECEx					
code de commande	FSG-NA1*-*T1	FSK-NA1*-*T1	FSM-NA1*-*T1	FSP-NA1*-*T1	FSQ-NA1*-*T1
température superficielle de la conduite (Ex)	°C -55...+180				
marquage	CE 0637 Ex II2G II2D Ex q IIC T6...T3 Gb Ex tb IIIC T80 °C...T185 °C Db				
certification	IBExU07ATEX1168 X, IECEx IBE 08.0007X				
remarque	*80* : sur demande				

Capteurs ondes de cisaillement (zone 1, T1, IP68)

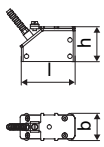
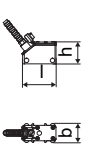
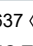
code de commande	FSG-L*1*-**T1/ H68	FSK-L*1*-**T1/H68	FSM-L*1*-**T1/ H68	FSP-L*1*-**T1/H68
type technique	CDG1L11	CDK1L11	CDM2L11	CDP2L11
fréquence du capteur MHz	0.2	0.5	1	2
diamètre intérieur de la conduite d				
min. étendue	mm 400	100	50	25
min. recommandé	mm 500	200	100	50
max. recommandé	mm 4000	2000	1000	400
max. étendue	mm 6500	2400	1200	480
épaisseur de la paroi de la conduite				
min.	mm 11	5	2.5	1.2
matériau				
boîtier	PEEK avec cache en acier inoxydable 316Ti (1.4571)			
surface de contact	PEEK			
indice de protection	IP68 ¹			
câble de capteurs				
type	2550			
longueur	m	12		
dimensions				
longueur l	mm	130	72	
largeur b	mm	54	32	
hauteur h	mm	83.5	46	
schéma coté				
poids (sans câble)	kg	0.43	0.085	
température superficielle de la conduite	°C	-40...+100		
température ambiante	°C	-40...+100		
compensation de température		x		
protection antidéflagrante				
• ATEX/IECEX				
code de commande	FSG-LA1*-**T1/ H68	FSK-LA1*-**T1/ H68	FSM-LA1*-**T1/ H68	FSP-LA1*-**T1/ H68
température superficielle de la conduite (Ex)	°C	-40...+80		
marquage	CE 0637 Ex II2G II2D Ex q IIC T6...T5 Gb Ex tb IIIC T80 °C...T85 °C Db			
certification	IBExU07ATEX1168 X, IECEx IBE 08.0007X			
remarque	*80* : sur demande			

¹ conditions de test : 3 mois/2 bar (20 m)/20 °C

Capteurs ondes de cisaillement (zone 1, T1, plage de température étendue)

code de commande		FSG-E*1*-**T1	FSK-E*1*-**T1
type technique		C(DL)G1E83	C(DL)K1E83
fréquence du capteur	MHz	0.2	0.5
diamètre intérieur de la conduite d			
min. étendue	mm	400	100
min. recommandé	mm	500	200
max. recommandé	mm	4000	2000
max. étendue	mm	6500	2400
épaisseur de la paroi de la conduite			
min.	mm	11	5
matériau			
boîtier		PPSU avec cache en acier inoxydable 316L (1.4404)	
surface de contact		PPSU	
indice de protection		IP66	
câble de capteurs			
type		1699	
longueur	m	5	
dimensions			
longueur l	mm	129.5	
largeur b	mm	51	
hauteur h	mm	67	
schéma coté			
poids (sans câble)	kg	0.82	
température superficielle de la conduite	°C	-40...+180	
température ambiante	°C	-40...+180	
compensation de température		x	
protection antidéflagrante			
• ATEX/IECEX			
code de commande		FSG-EA1*-**T1	FSK-EA1*-**T1
température superficielle de la conduite (Ex)	°C	-50...+155	
marquage		CE 0637  II2G II2D Ex q IIC T6...T3 Gb Ex tb IIIC T80 °C...T160 °C Db	
certification		IBExU07ATEX1168 X, IECEX IBE 08.0007X	
remarque		*80* : sur demande	

Capteurs ondes de cisaillement (zone 1, T1, plage de température étendue)

code de commande		FSM-E*1*-**T1	FSP-E*1*-**T1	FSQ-E*1*-**T1
type technique		C(DL)M2E85	C(DL)P2E85	C(DL)Q2E85
fréquence du capteur	MHz	1	2	4
diamètre intérieur de la conduite d				
min. étendue	mm	50	25	10
min. recommandé	mm	100	50	25
max. recommandé	mm	1000	400	150
max. étendue	mm	1200	480	240
épaisseur de la paroi de la conduite				
min.	mm	2.5	1.2	0.6
matériau				
boîtier		PI avec cache en acier inoxydable 316L (1.4404)		
surface de contact		PI		
indice de protection		IP66/IP67		
câble de capteurs				
type		6111		
longueur	m	4		3
dimensions				
longueur l	mm	64		40
largeur b	mm	32		22
hauteur h	mm	40.5		25.5
schéma coté				
poids (sans câble)	kg	0.066		0.017
température superficielle de la conduite	°C	-30...+240 ¹		-30...+200
température ambiante	°C	-30...+40 -30...+200 ²		-30...+200
compensation de température		x		
protection antidéflagrante				
• ATEX/IECEx				
code de commande		FSM-EA1*-**T1	FSP-EA1*-**T1	FSQ-EA1*-**T1
température superficielle de la conduite (Ex)	°C	-45...+225 ¹		
marquage		CE 0637  II2G II2D Ex q IIC T6...T2 Gb Ex tb IIIA T80 °C...T230 °C Db		
certification		IBExU07ATEX1168 X, IECEx IBE 08.0007X		

¹ > +200 °C :

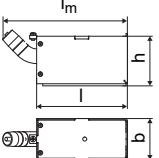
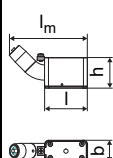

Variofix L ou Variofix C

Observez les instructions d'isolation


température ambiante max. +40 °C

² température superficielle de la conduite max. +200 °C

Capteurs ondes de cisaillement (FM Class I Div. 1, T1)

code de commande	FSG-NF1N-**T1	FSK-NF1N-**T1	FSM-NF1N-**T1	FSP-NF1N-**T1	FSQ-NF1N-**T1
type technique	C(DL)G1N62	C(DL)K1N62	C(DL)M1N62	C(DL)P1N62	C(DL)Q1N62
fréquence du capteur MHz	0.2	0.5	1	2	4
diamètre intérieur de la conduite d					
min. étendue	mm 400	100	50	25	10
min. recommandé	mm 500	200	100	50	25
max. recommandé	mm 4000	2000	1000	400	150
max. étendue	mm 6500	2400	1200	480	240
épaisseur de la paroi de la conduite					
min.	mm 11	5	2.5	1.2	0.6
matériau					
boîtier	acier inoxydable 316L (1.4404)				
surface de contact	PEEK				
indice de protection	IP66				
câble de capteurs					
type	2549				
longueur	m 10				
dimensions					
longueur l	mm 132		60		
largeur b	mm 60		30		
hauteur h	mm 72		43		
longueur de montage l _m	mm 185		110		
filetage	1/2 NPT		1/2 NPT		
schéma coté					
poids (sans câble)	kg 1.09		0.285		
température superficielle de la conduite	°C -40...+110				
température ambiante	°C -40...+110				
compensation de température	x				
protection antidéflagrante					
• FM					
température superficielle de la conduite (Ex)	°C -40...+125				
marquage	 S/Cl. I, II, III / Div. 1 / GP A, B, C, D, E, F, G / Temperature Codes dwg 3831				
remarque	*80* : sur demande				

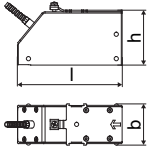
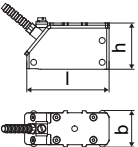

Capteurs ondes Lamb (FM Class I Div. 2, T1)

code de commande		FLF-N***-**T1	FLG-N***-**T1	FLH-N***-**T1	FLK-N***-**T1	FLM-N***-**T1	FLP-N***-**T1	FLQ-N***-**T1		
type technique		C(RT)F1N53	C(RT)G1N53	C(RT)H1N53	C(RT)K1N53	C(RT)M1N53	C(RT)P1N53	C(RT)Q1N53		
fréquence du capteur	MHz	0.15	0.2	0.3	0.5	1	2	4		
diamètre intérieur de la conduite d¹										
min. étendue	mm	640	400	350	100	50	25	10		
min. recommandé	mm	800	500	450	200	100	50	25		
max. recommandé	mm	5500	4000	3000	2000	1000	400	150		
max. étendue	mm	6600	4800	3600	2400	1200	480	240		
épaisseur de la paroi de la conduite										
min.	mm	15	11	8	5	2.5	1.2	0.6		
max.	mm	32	24	16	10	5	3	1.2		
matériau										
boîtier		PPSU avec cache en acier inoxydable 316Ti (1.4571)	PPSU avec cache en acier inoxydable 316L (1.4404)							
surface de contact		PPSU								
indice de protection		IP66/IP67	IP66							
câble de capteurs										
type		1699								
longueur	m	5				4		3		
dimensions										
longueur l	mm	163	128.5			74		42		
largeur b	mm	54	51			32		22		
hauteur h	mm	91.3	67.5			40.5		25.5		
schéma coté										
poids (sans câble)	kg	0.935	0.471			0.077		0.019		
température superficielle de la conduite	°C	-40...+130								
température ambiante	°C	-40...+130								
compensation de température		x								
protection antidéflagrante										
• FM										
code de commande		FLF-NF2*-**T1	FLG-NF2*-**T1	FLH-NF2*-**T1	FLK-NF2*-**T1	FLM-NF2*-**T1	FLP-NF2*-**T1	FLQ-NF2*-**T1		
température superficielle de la conduite (Ex)	°C	-40...+165								
indice de protection		IP66								
marquage		 NI/Cl. I,II,III/Div. 2 / GP A,B,C,D,E,F,G/ Temp. Codes dwg 3860								
remarque		*80* : sur demande	*80* : sur demande	*80* : sur demande						

¹ capteur ondes Lamb :

valeurs typiques pour eau, diamètres de la conduite pour d'autres fluides sur demande
diamètre intérieur de la conduite max. recommandé : en montage réflexion (montage diagonal) et pour une vitesse d'écoulement de 7 m/s (14 m/s)
diamètre intérieur de la conduite max. étendue : en montage réflexion (montage diagonal) et pour une vitesse d'écoulement de 5 m/s (10 m/s)

Capteurs ondes Lamb (FM Class I Div. 2, températures plus élevées, T1)

code de commande	FLG-SF2*-**T1	FLH-SF2*-**T1	FSF2*-**T1	FLM-SF2*-**T1
type technique	C(RT)G1S53	C(RT)H1S53	C(RT)K1S53	C(RT)M1S53
fréquence du capteur MHz	0.2	0.3	0.5	1
diamètre intérieur de la conduite d¹				
min. étendue	mm 400	350	100	50
min. recommandé	mm 500	450	200	100
max. recommandé	mm 4000	3000	2000	1000
max. étendue	mm 4800	3600	2400	1200
épaisseur de la paroi de la conduite				
min.	mm 10.6	7.1	4.2	2.1
max.	mm 23.7	15.8	9.5	4.7
matériau				
boîtier	PPSU avec cache en acier inoxydable 316Ti (1.4571)			
surface de contact	PPSU			
indice de protection	IP66			
câble de capteurs				
type	1699			
longueur	m 5			4
dimensions				
longueur l	mm 128.5			74
largeur b	mm 51			32
hauteur h	mm 67.5			40.5
schéma coté				
poids (sans câble)	kg 0.8			0.16
température de stockage	°C -40...+155			
température de service	°C 100...180 (nonEx)			
temps de chauffage	h 3			1
compensation de température	x			
• FM				
température superficielle de la conduite (Ex)	°C -40...+165			
indice de protection	IP66			
marquage	 NI/Cl. I,II,III/Div. 2 / GP A,B,C,D,E,F,G/ Temp. Codes dwg 3860			
remarque	*80* : sur demande	*80* : sur demande		

isolation thermique complète de l'installation des capteurs requise

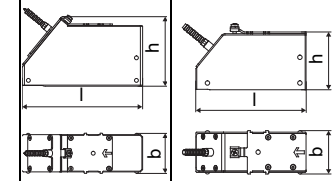
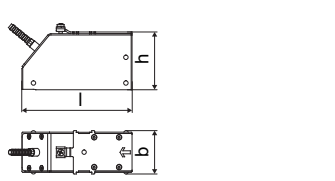
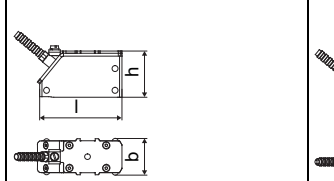
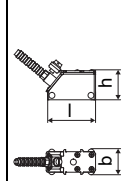
¹ capteur ondes Lamb :

valeurs typiques pour eau, diamètres de la conduite pour d'autres fluides sur demande

diamètre intérieur de la conduite max. recommandé : en montage réflexion (montage diagonal) et pour une vitesse d'écoulement de 7 m/s (14 m/s)

diamètre intérieur de la conduite max. étendue : en montage réflexion (montage diagonal) et pour une vitesse d'écoulement de 5 m/s (10 m/s)

Capteurs ondes Lamb (zone 1, T1)

code de commande		FLF-N*1*-**T1	FLG-N*1*-**T1	FLH-N*1*-**T1	FLK-N*1*-**T1	FLM-N*1*-**T1	FLP-N*1*-**T1	FLQ-N*1*-**T1	
type technique		C(RT)F1N83	C(RT)G1N83	C(RT)H1N83	C(RT)K1N83	C(RT)M1N83	C(RT)P1N83	C(RT)Q1N83	
fréquence du capteur	MHz	0.15	0.2	0.3	0.5	1	2	4	
diamètre intérieur de la conduite d¹									
min. étendue	mm	640	400	350	100	50	25	10	
min. recommandé	mm	800	500	450	200	100	50	25	
max. recommandé	mm	5500	4000	3000	2000	1000	400	150	
max. étendue	mm	6600	4800	3600	2400	1200	480	240	
épaisseur de la paroi de la conduite									
min.	mm	15	11	8	5	2.5	1.2	0.6	
max.	mm	32	24	16	10	5	3	1.2	
matériau									
boîtier		PPSU avec cache en acier inoxydable 316L, 316Ti (1.4404, 1.4571)				PPSU avec cache en acier inoxydable 316L (1.4404)			
surface de contact		PPSU							
indice de protection		IP66/IP67		IP66					
câble de capteurs									
type		1699							
longueur	m	5				4		3	
dimensions									
longueur l	mm	163		128.5		74		42	
largeur b	mm	54		51		32		22	
hauteur h	mm	91.3		67.5		40.5		25.5	
schéma coté									
poids (sans câble)	kg	0.935		0.471		0.077		0.019	
température superficielle de la conduite	°C	-40...+130							
température ambiante	°C	-40...+130							
compensation de température		x							
protection antidéflagrante									
• ATEX/IECEX									
code de commande		FLF-NA1N-**T1	FLG-NA1N-**T1	FLH-NA1N-**T1	FLK-NA1N-**T1	FLM-NA1N-**T1	FLP-NA1N-**T1	FLQ-NA1N-**T1	
température superficielle de la conduite (Ex)	°C	-50...+155							
marquage		CE 0637 Ex II2G II2D Ex q IIC T6...T3 Gb Ex tb IIIA T80 °C...T160 °C Db		CE 0637 Ex II2G II2D Ex q IIC T6...T3 Gb Ex tb IIIC T80 °C...T160 °C Db					
certification		IBExU07ATEX1168 X, IECEx IBE 08.0007X							
remarque		*80* : sur demande	*80* : sur demande	*80* : sur demande					

¹ capteur ondes Lamb :
valeurs typiques pour eau, diamètres de la conduite pour d'autres fluides sur demande
diamètre intérieur de la conduite max. recommandé : en montage réflexion (montage diagonal) et pour une vitesse d'écoulement de 7 m/s (14 m/s)
diamètre intérieur de la conduite max. étendue : en montage réflexion (montage diagonal) et pour une vitesse d'écoulement de 5 m/s (10 m/s)

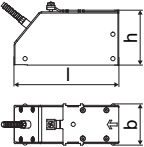
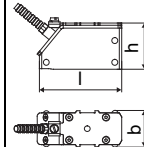
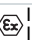
Capteurs ondes Lamb (zone 1, T1, IP68)

code de commande	FLF-L*1*-**T1/ H68	FLG-L*1*-**T1/ H68	FLH-L*1*-**T1/ H68	FLK-L*1*-**T1/ H68	FLM-L*1*-**T1/ H68	FLP-L*1*-**T1/ H68
type technique	CRF1LI3	CRG1LI3	CRH1LI3	CRK1LI3	CRM1LI3	CRP1LI3
fréquence du capteur MHz	0.15	0.2	0.3	0.5	1	2
diamètre intérieur de la conduite d¹						
min. étendue	mm 640	400	350	100	50	25
min. recommandé	mm 800	500	450	200	100	50
max. recommandé	mm 5500	4000	3000	2000	1000	400
max. étendue	mm 6600	4800	3600	2400	1200	480
épaisseur de la paroi de la conduite						
min.	mm 15	11	8	5	2.5	1.2
max.	mm 32	24	16	10	5	3
matériau						
boîtier	PPSU avec cache en acier inoxydable 316Ti (1.4571)		PPSU avec cache en acier inoxydable 316Ti (1.4571)			
surface de contact	PPSU		PPSU			
indice de protection	IP68 ²		IP68 ²			
câble de capteurs						
type	2550		2550			
longueur	m 12	12				
dimensions						
longueur l	mm 173	143.5			73	
largeur b	mm 54	54				
hauteur h	mm 91.5	83.5				
schéma coté						
poids (sans câble)	kg 1.36	0.639			0.093	
température superficielle de la conduite	°C -40...+100		°C -40...+100			
température ambiante	°C -40...+100		°C -40...+100			
compensation de température	x		x			
protection antidéflagrante						
• ATEX/IECEx						
code de commande	FLF-LA1N-**T1/ H68	FLG-LA1N-**T1/ H68	FLH-LA1N-**T1/ H68	FLK-LA1N-**T1/ H68	FLM-LA1N-**T1/ H68	FLP-LA1N-**T1/ H68
température superficielle de la conduite (Ex)	°C -40...+80					
marquage	CE 0637 II2G II2D Ex q IIC T6...T5 Gb Ex tb IIIC T80 °C...T85 °C Db					
certification	IBExU07ATEX1168 X, IECEx IBE 08.0007X					
remarque	*80* : sur demande	*80* : sur demande	*80* : sur demande			

¹ capteur ondes Lamb :
valeurs typiques pour eau, diamètres de la conduite pour d'autres fluides sur demande
diamètre intérieur de la conduite max. recommandé : en montage réflexion (montage diagonal) et pour une vitesse d'écoulement de 7 m/s (14 m/s)
diamètre intérieur de la conduite max. étendue : en montage réflexion (montage diagonal) et pour une vitesse d'écoulement de 5 m/s (10 m/s)

² conditions de test : 3 mois/2 bar (20 m)/20 °C

Capteurs ondes Lamb (zone 1, températures plus élevées, T1)


code de commande	FLG-SA1N-**T1	FLH-SA1N-**T1	FLK-SA1N-**T1	FLM-SA1N-**T1
type technique	C(RT)G1S83	C(RT)H1S83	C(RT)K1S83	C(RT)M1S83
fréquence du capteur	MHz 0.2	0.3	0.5	1
diamètre intérieur de la conduite d¹				
min. étendue	mm 400	350	100	50
min. recommandé	mm 500	450	200	100
max. recommandé	mm 4000	3000	2000	1000
max. étendue	mm 4800	3600	2400	1200
épaisseur de la paroi de la conduite				
min.	mm 10.6	7.1	4.2	2.1
max.	mm 23.7	15.8	9.5	4.7
matériau				
boîtier	PPSU avec cache en acier inoxydable 316Ti (1.4571)			
surface de contact	PPSU			
indice de protection	IP66			
câble de capteurs				
type	1699			
longueur	m 5			4
dimensions				
longueur l	mm 128.5			74
largeur b	mm 51			32
hauteur h	mm 67.5			40.5
schéma coté				
poids (sans câble)	kg 0.8			0.16
température de stockage	°C -40...+155			
température de service	°C 100...155			
temps de chauffage	h 3			1
compensation de température	x			
protection antidéflagrante				
• ATEX/IECEX				
température superficielle de la conduite (Ex)	°C -50...+155			
marquage	CE 0637  II2G II2D Ex q IIC T6...T3 Gb Ex tb IIIC T80 °C...T160 °C Db			
certification	IBExU07ATEX1168 X, IECEx IBE 08.0007X			
remarque	*80* : sur demande	*80* : sur demande		

isolation thermique complète de l'installation des capteurs requise

¹ capteur ondes Lamb :

valeurs typiques pour eau, diamètres de la conduite pour d'autres fluides sur demande
diamètre intérieur de la conduite max. recommandé : en montage réflexion (montage diagonal) et pour une vitesse d'écoulement de 7 m/s (14 m/s)
diamètre intérieur de la conduite max. étendue : en montage réflexion (montage diagonal) et pour une vitesse d'écoulement de 5 m/s (10 m/s)

Capteurs ondes Lamb (FM Class I Div. 1, T1)

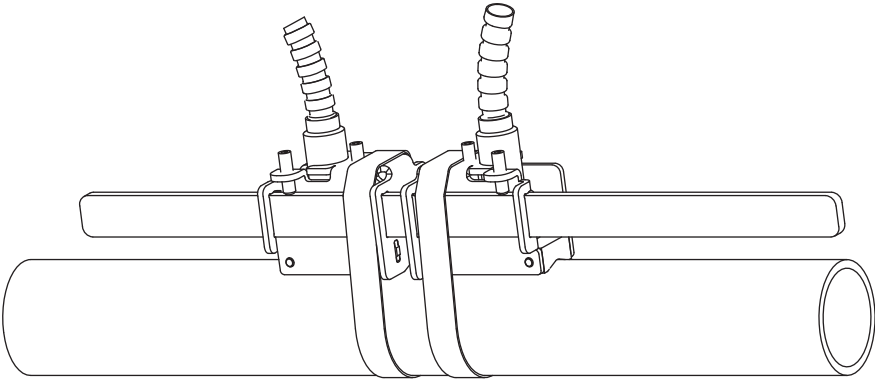
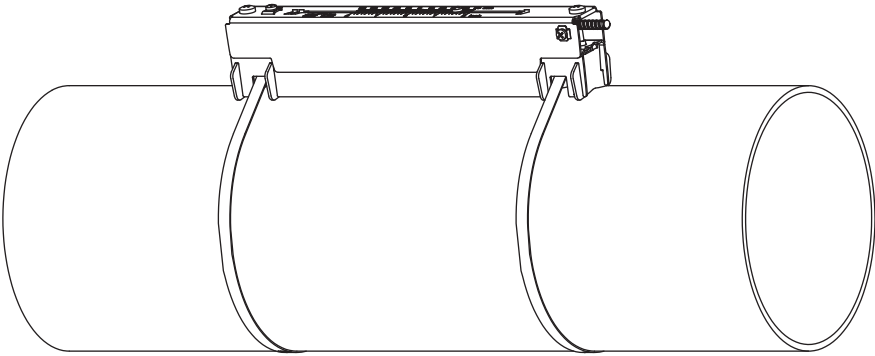
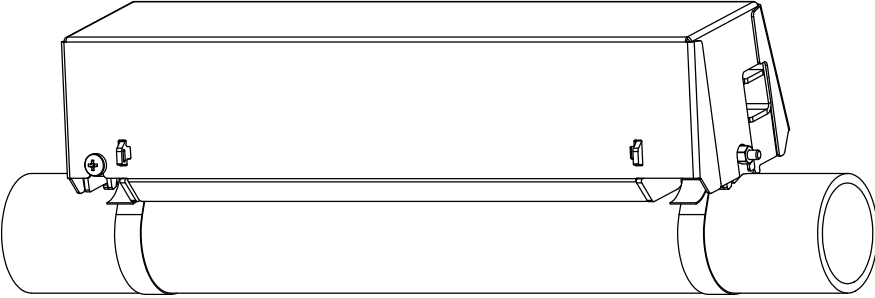
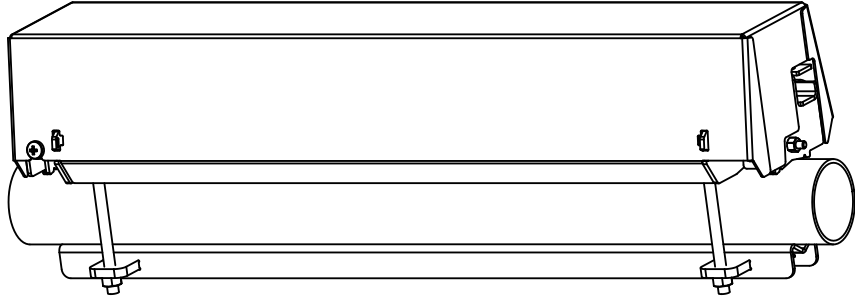
code de commande		FLG-NF1N-**T1	FLH-NF1N-**T1	FLK-NF1N-**T1	FLM-NF1N-**T1	FLP-NF1N-**T1	FLQ-NF1N-**T1
type technique		C(RT)G1N62	C(RT)H1N62	C(RT)K1N62	C(RT)M1N62	C(RT)P1N62	C(RT)Q1N62
fréquence du capteur	MHz	0.2	0.3	0.5	1	2	4
diamètre intérieur de la conduite d¹							
min. étendue	mm	400	350	100	50	25	10
min. recommandé	mm	500	450	200	100	50	25
max. recommandé	mm	4000	3000	2000	1000	400	150
max. étendue	mm	4800	3600	2400	1200	480	240
épaisseur de la paroi de la conduite							
min.	mm	11	8	5	2.5	1.2	0.6
max.	mm	24	16	10	5	3	1.2
matériau							
boîtier		acier inoxydable 316L (1.4404)					
surface de contact		PPSU					
indice de protection		IP66					
câble de capteurs							
type		2549					
longueur	m	10					
dimensions							
longueur l	mm	132			80		
largeur b	mm	60			38		
hauteur h	mm	72			44		
longueur de montage l _m	mm	185			135		
filetage		1/2 NPT			1/2 NPT		
schéma coté							
pois (sans câble)	kg	0.305			0.470		0.479
température superficielle de la conduite	°C	-40...+110					
température ambiante	°C	-40...+110					
compensation de température		x					
protection antidéflagrante							
• FM							
température superficielle de la conduite (Ex)	°C	-40...+125					
marquage		 S/Cl. I, II, III / Div. 1 / GP A, B, C, D, E, F, G / Temperature Codes dwg 3831					
remarque		*80* : sur demande	*80* : sur demande				

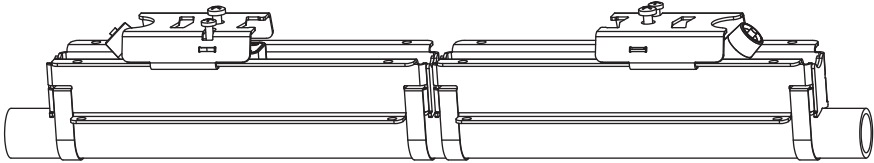
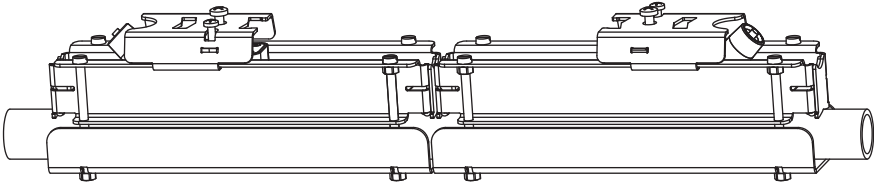
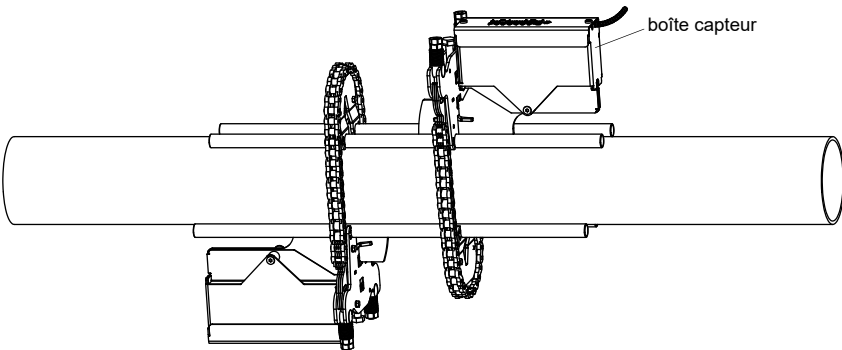
¹ capteur ondes Lamb :
valeurs typiques pour eau, diamètres de la conduite pour d'autres fluides sur demande
diamètre intérieur de la conduite max. recommandé : en montage réflexion (montage diagonal) et pour une vitesse d'écoulement de 7 m/s (14 m/s)
diamètre intérieur de la conduite max. étendue : en montage réflexion (montage diagonal) et pour une vitesse d'écoulement de 5 m/s (10 m/s)

Fixation pour capteur

Code de commande

1, 2	3	4	5	6	7...10	no. du caractère				
fixation pour capteur	capteur	-	montage de mesure	taille	-	fixation	diamètre extérieur de conduite	/	option	description
VL										Variofix L
VC										Variofix C
PF										PermaFix
WI										boîte capteur pour Wavelnjector
	F									capteurs avec fréquence du capteur F
	K									capteurs avec fréquence du capteur G, H, K
	M									capteurs avec fréquence du capteur M, P *****62 : M, P, Q
	Q									capteurs avec fréquence du capteur Q
	S									capteurs avec fréquence du capteur S
		D								montage réflexion ou montage diagonal
		R								montage réflexion
			S							petit
			M							moyen
			L							grand
				B						boulons
				S						bandes de serrage
				W						soudage
				N						sans fixation
					0020					10...20 mm
					0040					20...40 mm
					T360					40...360 mm
					0130					10...130 mm
					0360					130...360 mm
					0920					360...920 mm
					2000					920...2000 mm
					4500					2000...4500 mm
					9400					4500...9400 mm
					NODR					quelconque
								H68		pour les capteurs à l'indice de protection IP68

<p>Variofix L (VLS)</p> 	<p>fréquence du capteur : S matériau : acier inoxydable 304 (1.4301), 303 (1.4305)</p>
<p>Variofix L (VLK, VLM, VLQ)</p> 	<p>matériau : acier inoxydable 316Ti (1.4571), 316L (1.4404), 17-7PH (1.4568) longueur intérieure : VLK : 348 mm, option H68 : 368 mm VLM : 234 mm VLQ : 176 mm dimensions : VLK : 423 x 90 x 93 mm option H68 : 443 x 94 x 105 mm VLM : 309 x 57 x 63 mm VLQ : 247 x 43 x 47 mm</p>
<p>Variofix C (VC)</p> 	<p>matériau : acier inoxydable 316Ti (1.4571) longueur intérieure : VCK-*L : 500 mm VCK-*S : 350 mm VCM : 400 mm VCQ : 250 mm dimensions : VCK-*L : 560 x 126 x 125 mm VCK-*S : 410 x 126 x 125 mm VCM : 460 x 96 x 82 mm VCQ : 310 x 85 x 71 mm</p>
<p>Variofix C (VC) avec plaques de fixation à boulon (VCM-**-B, VCQ-**-B)</p> 	<p>matériau : acier inoxydable 316Ti (1.4571) longueur intérieure : VCM : 400 mm VCQ : 250 mm dimensions : VCM : 460 x 96 x 82 mm VCQ : 310 x 85 x 71 mm diamètre extérieur de conduite : VCM : max. 46 mm VCQ : max. 36 mm</p>

<p>PermaFix</p> <ul style="list-style-type: none">avec bandes de serrage (PF*-DS-S) 	<p>matériau : acier inoxydable 316Ti (1.4571) longueur intérieure : PFK : 373 mm PFM : 276 mm dimensions : PFK : 410 x 90 x 73 mm PFM : 310 x 68 x 44 mm</p>
<ul style="list-style-type: none">avec boulons (PF*-DS-B) 	
<p>boîte capteur WI pour Wavelnjector</p> 	<p>voir Spécification technique TSWavelnjectorVx-x</p>

Matériel de couplage pour capteurs

	plage de température normale (4ème caractère du code de commande des capteurs = N)		plage de température étendue (4ème caractère du code de commande des capteurs = E)			Wavelinjector	
	< 100 °C	< 170 °C	< 150 °C	< 200 °C	200...240 °C	< 280 °C	280...630 °C
< 24 h	couplant acoustique type N ou feuille de couplage type VT	couplant acoustique type E ou feuille de couplage type VT	couplant acoustique type E ou feuille de couplage type VT	couplant acoustique type E ou H ou feuille de couplage type VT	feuille de couplage type TF	feuille de couplage type A et feuille de couplage type VT	feuille de couplage type B et feuille de couplage type VT
mesure longue durée	feuille de couplage type VT	feuille de couplage type VT	feuille de couplage type VT	feuille de couplage type VT	feuille de couplage type TF	feuille de couplage type A et feuille de couplage type VT	feuille de couplage type B et feuille de couplage type VT

Données techniques

type	température ambiante °C	remarque
couplant acoustique type N	-30...+130	
couplant acoustique type E	-30...+200	
couplant acoustique type H	-30...+250	
feuille de couplage type A	max. 280	
feuille de couplage type B	280...630	
feuille de couplage type VT	-10...+200	température du fluide 200 °C : min. 2 ans
feuille de couplage type TF	200...240	

Systèmes de raccordement

système de raccordement T1		
raccordement avec rallonge	raccordement direct	capteurs type technique
	<p>transmetteur</p>	****53
<p>JB01</p> <p>transmetteur</p>	<p>transmetteur</p>	****8*
<p>JB01</p> <p>transmetteur</p>	<p>transmetteur</p>	****L1*
<p>carte de raccordement pour boîtier de jonction (boîtier de jonction à fournir par le client)</p> <p>capteur</p> <p>capteur</p> <p>rallonge</p> <p>transmetteur</p>	<p>transmetteur</p>	****62

Câble

câble de capteurs					
type		1699	2550	6111	2549
poids	kg/m	0.094	0.035	0.092	0.065
température ambiante	°C	-55...+200	-40...+100	-100...+225	-100...+200
caractéristiques			étanche à l'eau dans la longueur		
gaine de câble					
matériau		PTFE	PUR	PFA	PTFE
diamètre extérieur	mm	2.9	5.2 ±0.2	2.7	5.3
épaisseur	mm	0.3	0.9	0.5	0.5
couleur		brun	gris	blanc	noir
blindage		x	x	x	x
gaine					
matériau		acier inoxydable 316Ti (1.4571)	-	acier inoxydable 316Ti (1.4571)	-
diamètre extérieur	mm	8	-	8	-

rallonge			
type		2615	5245
poids	kg/m	0.18	0.38
température ambiante	°C	-30...+70	-30...+70
caractéristiques		sans halogène essai de propagation des flammes selon CEI 60332-1 test de combustion selon CEI 60754-2	sans halogène essai de propagation des flammes selon CEI 60332-1 test de combustion selon CEI 60754-2
gaine de câble			
matériau		PUR	PUR
diamètre extérieur	mm	max. 12	max. 12
épaisseur	mm	2	2
couleur		noir	noir
blindage		x	x
gaine			
matériau		-	tresse en acier avec gaine en copolymère
diamètre extérieur	mm	-	max. 15.5

Longueur du câble

fréquence du capteur		F, G, H, K		M, P		Q		S	
système de raccordement TS									
capteurs		x		x		x		x	
type technique									
*(DR)**5*	m	5	≤ 300	4	≤ 300	3	≤ 90	2	≤ 40
*(LT)**5*	m	9	≤ 300	9	≤ 300	9	≤ 90	-	-
système de raccordement T1									
capteurs		x		x		x		x	
type technique									
*(DR)**8*	m	5	≤ 300	4	≤ 300	3	≤ 90	-	-
*(LT)**8*	m	9	≤ 300	9	≤ 300	9	≤ 90	-	-
*(DR)**62	m	10	≤ 300	10	≤ 300	10	≤ 90	-	-
*(LT)**62	m	46	≤ 300	46	≤ 300	46	≤ 90	-	-
option H68 : **L**	m	12	≤ 300	12	≤ 300	-	-	-	-

x - longueur du câble de capteurs

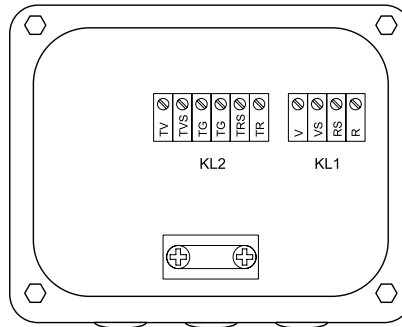
| - max. longueur de la rallonge

Boîtier de jonction

Données techniques

JB01S4E3M																												
poids	kg 1.2 kg																											
fixation	montage mural option : montage sur conduite de 2"																											
matériau																												
boîtier	acier inoxydable 316L (1.4404)																											
joint	silicone																											
indice de protection	IP66/IP67																											
température ambiante	°C -40...+80																											
protection antidéflagrante																												
• ATEX/IECEX																												
marquage	CE 0637 Ex eb mb IIC T6...T4 Gb Ex tb IIIC T100 °C Db Ta -40...+70/80 °C																											
certification	IBExU06ATEX1161 IECEX IBE 08.0006																											
type de protection	gaz : sécurité augmentée réseau de découplage : encapsulage poussière : protection par le boîtier																											
<div style="display: flex; justify-content: space-between;"> <div style="width: 45%;"> <table border="1"> <thead> <tr> <th>bornier</th> <th>borne</th> <th>raccordement</th> <th>capteur</th> </tr> </thead> <tbody> <tr> <td rowspan="4">KL1</td> <td>V</td> <td>signal</td> <td rowspan="2">↑</td> </tr> <tr> <td>VS</td> <td>blindage intérieur</td> </tr> <tr> <td>RS</td> <td>blindage intérieur</td> <td rowspan="2">⌋</td> </tr> <tr> <td>R</td> <td>signal</td> </tr> </tbody> </table> </div> <div style="width: 45%;"> <table border="1"> <thead> <tr> <th>bornier</th> <th>borne</th> <th>raccordement</th> </tr> </thead> <tbody> <tr> <td rowspan="4">KL2</td> <td>TV</td> <td>signal</td> </tr> <tr> <td>TVS</td> <td>blindage intérieur</td> </tr> <tr> <td>TRS</td> <td>blindage intérieur</td> </tr> <tr> <td>TR</td> <td>signal</td> </tr> </tbody> </table> </div> </div>		bornier	borne	raccordement	capteur	KL1	V	signal	↑	VS	blindage intérieur	RS	blindage intérieur	⌋	R	signal	bornier	borne	raccordement	KL2	TV	signal	TVS	blindage intérieur	TRS	blindage intérieur	TR	signal
bornier	borne	raccordement	capteur																									
KL1	V	signal	↑																									
	VS	blindage intérieur																										
	RS	blindage intérieur	⌋																									
	R	signal																										
bornier	borne	raccordement																										
KL2	TV	signal																										
	TVS	blindage intérieur																										
	TRS	blindage intérieur																										
	TR	signal																										

Raccordement



Capteurs

bornier	borne	raccordement	capteur
KL1	V	signal	↑
	VS	blindage intérieur	
	RS	blindage intérieur	⌋
	R	signal	

Rallonge

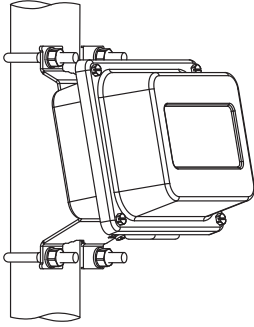
bornier	borne	raccordement
KL2	TV	signal
	TVS	blindage intérieur
	TRS	blindage intérieur
	TR	signal

Dimensions

JB0*, JBP*	
en mm	

Support de montage sur conduite de 2"

Abb. 5.1JB**



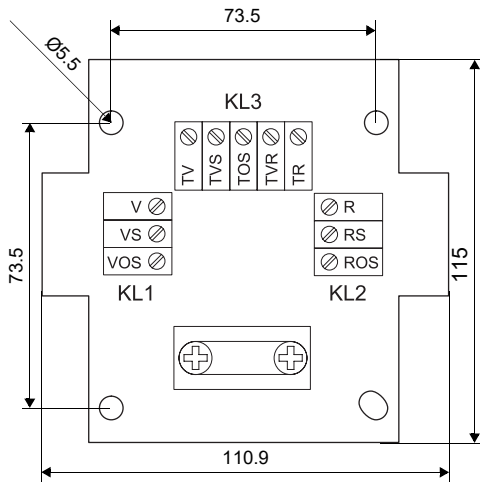
numéro d'article : 751035-2

Rallonge

La rallonge et les capteurs sont reliés par l'intermédiaire de la carte de raccordement KFM1. Celle-ci doit être installée dans un boîtier de jonction (à fournir par le client) homologué pour une utilisation en atmosphère explosible.

Brochage KFM1

KFM1



en mm

capteurs

bornier	borne	raccordement	capteur
KL1	V	signal	↑
	VS	blindage intérieur	
	VOS	blindage extérieur	
KL2	R	signal	⤴
	RS	blindage intérieur	
	ROS	blindage extérieur	

rallonge

bornier	borne	raccordement	capteur
KL3	TV	signal	↑ ⤴
	TVS	blindage intérieur	
	TOS	blindage extérieur	
	TRS	blindage intérieur	
	TR	signal	