

Transmetteur de température sans fil Rosemount™ 648

avec la technologie Rosemount X-well™

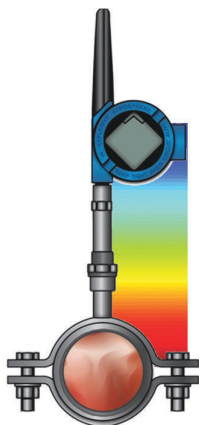


WirelessHART

- La technologie Rosemount X-well fournit une température de procédé précise sans besoin d'un puits thermométrique ou d'un point d'insertion dans le procédé.
- Le transmetteur de température à la pointe de l'industrie offre une fiabilité sur le terrain en tant que solution de mesurage sans fil.
- Une efficacité optimale grâce à des spécifications et des fonctions hors pair.
- La technologie sans fil offre des solutions sans fil innovantes pour la mesure de la température et les performances globales du transmetteur.

Transmetteur de température sans fil Rosemount 648

Rosemount X-well Technology offre une solution Complete Point™ pour la mesure précise de la température du procédé, sans point d'insertion dans le procédé ni puits thermométrique



- Simplifie la spécification, l'installation et la maintenance des points de mesure et élimine les points de fuite possibles.
- Calcule une mesure de température de procédé répétable et précise via un algorithme de conductivité thermique dans le transmetteur.
- Mesure la surface de la tuyauterie et la température ambiante, et utilise les propriétés de conductivité thermique de l'installation et de la tuyauterie de procédé pour fournir une mesure précise du procédé.

Chef de file du secteur, ce transmetteur de température est une solution de mesure sans fil offrant une grande fiabilité sur le terrain



- Précision et stabilité hors pair
- Capacité une sonde avec entrées universelles de sonde (sonde à résistance, T/C, mV, ohms)

Table des matières

| | |
|---------------------------------------------------------|----|
| Transmetteur de température sans fil Rosemount 648..... | 2 |
| Informations pour la commande..... | 6 |
| Pour commander Rosemount X-well Technology..... | 11 |
| Spécifications..... | 12 |
| Certifications du produit..... | 19 |
| Schémas dimensionnels..... | 26 |

- Appariement transmetteur-sonde et prise en charge de Callendar-Van Dusen
- Protocole *WirelessHART*[®] certifié CEI
- Boîtier à double compartiment, disponible en aluminium ou en acier inoxydable
- Grand indicateur LCD
- Options d'antenne à portée étendue disponibles

Une efficacité optimale grâce à des spécifications et des fonctions hors pair.

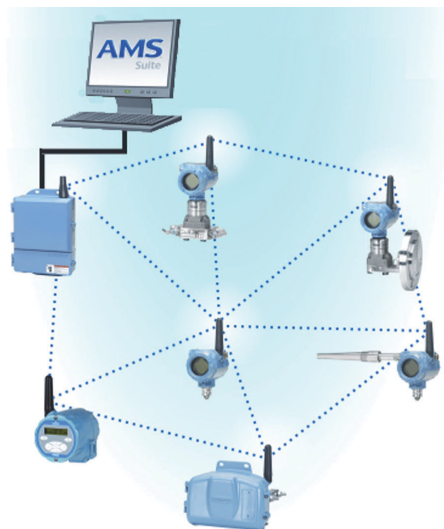
- Stabilité de deux ans pour réduire les coûts d'entretien.
- L'appariement transmetteur-sonde évite les erreurs d'interchangeabilité des sondes, améliorant la précision des points de mesure de 75 %.
- Les tableaux de bord d'instruments centrés sur l'utilisateur transmettent d'importants diagnostics et garantissent le bon fonctionnement du procédé
- La compensation des températures ambiantes améliore les performances du transmetteur.
- Boîtier à double compartiment offrant une grande fiabilité même dans les environnements industriels les plus sévères.

La gamme de diagnostics standard renforce la fiabilité des mesures et ouvre une nouvelle fenêtre sur le procédé



- Quatre alertes personnalisables offrent des informations améliorées sur le procédé et une meilleure visibilité des points de mesure.
- Des diagnostics de sonde ouverte/court-circuitée permettent de détecter les problèmes inhérents aux boucles des sondes.
- La fonctionnalité de température au bornier vérifie la température de l'installation pour garantir un fonctionnement optimal du transmetteur.

Smart Wireless offre des solutions sans fil innovantes pour mesurer la température grâce à un transmetteur hautement performant



- Réseau autogéré extrêmement stable fournissant des données riches en informations avec une fiabilité de 99 %.
- Les fonctionnalités Smart Wireless permettent d'étendre tous les bénéfices de l'architecture Plantweb™ à des emplacements de mesure de la température jusque-là inaccessibles
- Les solutions SmartPower™ offrent un module d'alimentation de sécurité intrinsèque qui permet les remplacements sur le terrain sans avoir à enlever le transmetteur du procédé, garantissant ainsi la sécurité du personnel et la réduction des coûts d'entretien.
- La conception multi-niveau d'Emerson Automation Solution en matière de sécurité des réseaux sans fil garantit la sécurité des transmissions de données

Découvrez les avantages d'une solution Complete Point Solution d'Emerson.



- Une option de « montage sur la sonde » permet à Emerson Automation Solutions d'offrir une solution complète de mesure de la température, avec un ensemble transmetteur-sonde prêt à installer.
- Emerson propose une gamme de sondes à résistance, de thermocouples et de puits thermométriques qui offre une durabilité supérieure et la fiabilité Rosemount dans la détection de la température et qui complète l'offre de transmetteurs Rosemount.

Bénéficiez de la même qualité et d'une assistance partout dans le monde grâce aux nombreux sites de fabrication d'Emerson



- La fabrication à l'échelle mondiale permet de bénéficier d'un produit de facture identique d'une usine à l'autre et de répondre aux attentes de n'importe quel projet, petit ou grand.
- Des conseillers spécialisés dans les instruments vous aident à choisir le bon produit pour votre application de température, et ils vous conseillent sur les meilleures approches pratiques à suivre en matière d'installation.
- Un réseau mondial de professionnels Emerson spécialisés dans le service après-vente peut se rendre sur place lorsque vous avez besoin de leur assistance.
- Simplifiez l'installation et la configuration sans fil grâce à la passerelle de communication sans fil Smart Wireless.
- Pour les installations caractérisées par un nombre élevé de mesures de température à proximité l'une de l'autre, faites appel au transmetteur de température haute densité Rosemount 848T.
- Découvrez comment les solutions SmartPower de sécurité intrinsèque conçues par Emerson permettent de réduire les coûts d'entretien.

Informations pour la commande



Le transmetteur sans fil Rosemount 648 offre la meilleure fiabilité sur le terrain pour la température en tant que mesure de procédé sans fil grâce à des spécifications et des caractéristiques hors pair.

Les caractéristiques du transmetteur sont les suivantes :

- Ensemble mesure de la température avec la technologie Rosemount X-well (code d'option PT)
- Protocole *WirelessHART* certifié CEI (code d'option WA3)
- Antenne externe (code d'option WK1)
- Antenne externe à longue portée (code d'option WM1)
- Grand indicateur LCD (code d'option M5)
- Appariement transmetteur-sonde (code d'option C2)
- Certificat d'étalonnage sur 3 points (code d'option Q4)
- Assemblage à la sonde (code d'option XA)

Configurateur de produits en ligne

De nombreux produits sont configurables en ligne à l'aide du configurateur de produits. Sélectionner le bouton **Configure** (**Configurer**) ou visiter le [site Web](#) pour démarrer. Grâce à la logique intégrée et à la validation continue de cet outil, il est possible de configurer les produits plus rapidement et de manière plus précise.

Codes de modèle

Les codes de modèle contiennent les détails relatifs à chaque produit. Les codes de modèle exacts varient. La [Illustration 1](#) illustre un exemple de code de modèle typique.

Illustration 1 : Exemple de code de modèle

3144P D1 A 1 NA M5 DA1 Q4

1

2

1. Composants du modèle requis (choix disponibles sur la plupart des modèles)
2. Options supplémentaires (diverses fonctionnalités et fonctions pouvant être ajoutées aux produits)

Spécifications et options

Voir la section Spécifications et options pour plus de détails sur chaque configuration. La spécification et la sélection des matériaux du produit, des options ou des composants incombent à l'acquéreur de l'équipement. Voir la section Sélection des matériaux pour plus d'informations sur la sélection des matériaux.

Lors de la commande de Rosemount X-well Technology, préciser les codes d'options spécifiques. Voir la [Pour commander Rosemount X-well Technology](#) pour plus d'informations.

Optimisation du délai d'exécution

Les offres marquées (★) représentent les options les plus courantes et doivent être sélectionnées pour une livraison optimale. Les offres non marquées sont soumises à des délais de livraison supplémentaires.

Composants du modèle requis

Modèle

| Code | Description | |
|------|-----------------------------|---|
| 648 | Transmetteur de température | ★ |

Type de transmetteur

| Code | Description | |
|------|---------------------------|---|
| D | Montage sur site sans fil | ★ |

Sortie du transmetteur

| Code | Description | |
|------|-------------|---|
| X | Sans fil | ★ |

Configuration des mesures

| Code | Description | |
|------|---------------------|---|
| 1 | Une entrée de sonde | ★ |

Type de boîtier

| Code | Description | Matériau | |
|------|-------------------------------|------------------|---|
| D | Boîtier à double compartiment | Aluminium | ★ |
| E | Boîtier à double compartiment | Acier inoxydable | ★ |

Filetage d'entrée de câble

| Code | Description | |
|------|-------------|---|
| 1 | NPT ½"-4 | ★ |

Certifications du produit

| Code | Description | |
|------|----------------------------------------------------------------------------------------|---|
| NA | Aucune certification | ★ |
| I5 | FM - Sécurité intrinsèque, non incendiaire et protection contre les coups de poussière | ★ |

| Code | Description | |
|------|--------------------------------------------------------------------------------------------|---|
| N5 | FM - Non incendiaire et protection contre les coups de poussière | ★ |
| I6 | CSA – Sécurité intrinsèque | ★ |
| I1 | ATEX Sécurité intrinsèque | ★ |
| I7 | ATEX Sécurité intrinsèque | ★ |
| I2 | INMETRO – Sécurité intrinsèque | ★ |
| I4 | Japon – Sécurité intrinsèque | ★ |
| I3 | Chine – Sécurité intrinsèque | ★ |
| IM | Règlements techniques de l'Union douanière (EAC) – Sécurité intrinsèque | ★ |
| KQ | Combinaison de sécurité intrinsèque États-Unis, Canada, ATEX (combinaison de I1, I5 et I6) | ★ |

Options de communication sans fil

Options de montage

| Code | Description | |
|-------------------|---------------------------------------------------------|---|
| XA ⁽¹⁾ | Sonde spécifiée séparément et assemblée au transmetteur | ★ |
| XC | Serrage à la main du transmetteur et de la sonde | ★ |

(1) *Aucun support de montage n'est inclus quand un transmetteur de température sans fil est commandé avec l'option XA. Si un support est nécessaire, commander le code d'option B5*

Fréquence de rafraîchissement sans fil

| Code | Description | |
|------|------------------------------------------------------------------------------------------------------|---|
| WA3 | Fréquence de rafraîchissement configurable par l'utilisateur, 2,4 GHz DSSS, CEI 62591 (WirelessHART) | ★ |

Antenne sans fil et SmartPower

Le module d'alimentation noir doit être livré séparément, commander le modèle 701PBKKF ou la pièce n° 00753-9220-0001.

| Code | Description | |
|------|-----------------------------------------------------------------------------------------------------------------------------------------------|---|
| WK1 | Antenne externe, adaptateur pour module d'alimentation noir (module d'alimentation de sécurité intrinsèque vendu séparément) | ★ |
| WM1 | Antenne externe à portée étendue, adaptateur pour module d'alimentation noir (module d'alimentation de sécurité intrinsèque vendu séparément) | |

Support de montage

Aucun support de montage n'est inclus quand un transmetteur de température sans fil est commandé avec l'option XA. Si un support est nécessaire, commander le code d'option B5.

| Code | Description | |
|------|-----------------------------------------------------------------------------------------------------|---|
| B5 | Support de montage en « L » pour tube de 2 pouces et montage sur panneau – tout en acier inoxydable | ★ |

Indicateur

| Code | Description | |
|------|----------------|---|
| M5 | Indicateur LCD | ★ |

Performances améliorées

Lors de la commande du code d'option PT, les codes d'option C1 et XA sont requis. Rosemount X-well Technology est disponible uniquement en tant que montage intégré du transmetteur de température sans fil Rosemount 648 et de la sonde sur collier de serrage 0085.

| Code | Description | |
|------|--------------------------------------------------------------------|---|
| PT | Ensemble mesure de la température avec Rosemount X-well Technology | ★ |

Configuration du logiciel

Configuration personnalisée des paramètres de date, de descripteur, de message et de communication sans fil (fiche de configuration requise avec la commande)

| Code | Description | |
|------|---------------------------------------------------------------------------------------------------------------------------------------------------------------|---|
| C1 | Configuration personnalisée des paramètres de date, de descripteur, de message et de communication sans fil (fiche de configuration requise avec la commande) | ★ |

Filtre antiparasite

| Code | Description | |
|------|--------------------------------|---|
| F5 | Filtre d'alimentation de 50 Hz | ★ |
| F6 | Filtre tension de ligne 60 Hz | ★ |

Ajustage de la cellule

| Code | Description | |
|------|----------------------------------------------------------------------------------------------------------------------------|---|
| C2 | Appariement transmetteur-sonde - Ajustage selon les tables d'étalonnage des sondes à résistance Rosemount (constantes CVD) | ★ |

Étalonnage sur 5 points

| Code | Description | |
|------|-------------------------------------------------------------------------------------------|---|
| C4 | Étalonnage sur 5 points (code d'option Q4 requis pour générer un certificat d'étalonnage) | ★ |

Certificat d'étalonnage

| Code | Description | |
|------|---------------------------------------------------|---|
| Q4 | Certificat d'étalonnage (étalonnage sur 3 points) | ★ |

Option de presse-étoupe

| Code | Description | |
|------|-----------------------------|---|
| G2 | Presse-étoupe (7,5–11,9 mm) | ★ |

| Code | Description | |
|------|-------------------------------------------|---|
| G4 | Presse-étoupe pour câble mince (3 à 8 mm) | ★ |

Garantie étendue du produit

| Code | Description | |
|------|---------------------------|---|
| WR3 | Garantie limitée de 3 ans | ★ |
| WR5 | Garantie limitée de 5 ans | ★ |

Pour commander Rosemount X-well Technology

Rosemount X-well Technology est disponible uniquement en tant que montage intégré du transmetteur sans fil Rosemount 648 et de la sonde sur collier de serrage 0085.

Tableau 1 : Exigences du code d'option du transmetteur sans fil Rosemount 648

| Code | Description |
|------|---------------------------------------------------------------------------------------------------------------------------------------------------------------|
| PT | Assemblage de mesure de la température avec la technologie Rosemount X-well |
| XA | Sonde spécifiée séparément et assemblée au transmetteur |
| C1 | Configuration personnalisée des paramètres de date, de descripteur, de message et de communication sans fil (fiche de configuration requise avec la commande) |

Tableau 2 : Exigences du code d'option de la sonde sur collier de serrage Rosemount 0085

| Code | Description |
|------|-------------------------------------------------------------------|
| N | Pas de tête de connexion |
| 3 | Raccordement de la sonde |
| P1 | Type de sonde |
| J | Type d'extension |
| 0080 | Longueur de l'extension |
| XA | Montage de la sonde sur un transmetteur de température spécifique |

Tableau 3 : Calibres de tuyau 40 et 80

Les ensembles Rosemount X-well sont disponibles avec la plupart des diamètres de sonde sur collier de serrage Rosemount 0085 selon le calibre de tuyau. Les diamètres de tuyauterie correspondant aux calibres de tuyaux sont indiqués dans le [Tableau 3](#).

| Code | Diamètre de tuyauterie adapté | | Code | Diamètre de tuyauterie adapté | |
|------|-------------------------------|--------|------|-------------------------------|---------|
| | Pouce | DIN | | Pouce | DIN |
| 0022 | ½ | DN15 | 0324 | 12 | DN 300 |
| 0027 | ¾ | DN 20 | 0356 | 14 | DN 350 |
| 0034 | 1 | DN 25 | 0407 | 16 | DN 400 |
| 0043 | 1¼ | DN 32 | 0458 | 18 | DN 450 |
| 0049 | 1½ | DN 40 | 0508 | 20 | DN 500 |
| 0061 | 2 | DN 50 | 0610 | 24 | DN 600 |
| 0077 | 2½ | DN 65 | 0660 | 26 | s.o. |
| 0089 | 3 | DN 80 | 0762 | 30 | DN 790 |
| 0115 | 4 | DN 100 | 0813 | 32 | DN 900 |
| 0140 | 5 | DN 125 | 0915 | 36 | DN 1000 |
| 0169 | 6 | DN 150 | 1016 | 42 | s.o. |
| 0220 | 8 | DN 200 | 1070 | 42 | s.o. |
| 0273 | 10 | DN 250 | 1219 | 48 | s.o. |

Tableau 4 : Calibre de tuyau 120

| Code | Diamètre de tuyauterie adapté | |
|------|-------------------------------|--------|
| | Pouce | DIN |
| 0115 | 4 | DN 100 |
| 0140 | 5 | DN 125 |
| 0169 | 6 | DN 150 |
| 0220 | 8 | DN 200 |
| 0273 | 10 | DN 250 |
| 0324 | 12 | DN 300 |
| 0356 | 14 | DN 350 |
| 0407 | 16 | DN 400 |
| 0458 | 18 | DN 450 |
| 0508 | 20 | DN 500 |
| 0610 | 24 | DN 600 |

Remarque

Pour les calibres de tuyaux supérieurs à 120, consultez l'usine pour plus d'informations.

Exemple de codification de l'ensemble : 648 D X 1 D 1 NA WA3 WK1 M5 PT C1 XA 0085 N 3 P1 J 0080 C 00169 N XA

Spécifications

Caractéristiques physiques

Sélection des matériaux

Emerson Automation Solutions fournit divers produits Rosemount présentant des options et des configurations variées, notamment en ce qui concerne les matériaux de fabrication choisis pour offrir de bonnes performances dans une large gamme d'applications. Les informations relatives au produit Rosemount présentées dans ce document ont pour but d'aider l'acheteur à faire un choix approprié pour l'application. Il relève uniquement de la responsabilité de l'acquéreur d'effectuer une analyse minutieuse de tous les paramètres du procédé (notamment tous les composants chimiques, la température, la pression, le débit, les substances abrasives, les contaminants, etc.) lors de la spécification du produit, des matériaux, des options et des composants adaptés à l'application prévue. Emerson n'est pas en mesure d'évaluer ou de garantir la compatibilité du fluide mesuré ou d'autres paramètres de procédé avec le produit, les options, la configuration ou les matériaux de fabrication sélectionnés.

Conformité aux spécifications ($\pm 3 \sigma$ [Sigma])

Notre avance technologique, nos techniques de fabrication avancées et notre système de contrôle statistique du procédé assurent une conformité aux spécifications de mesure à $\pm 3 \sigma$ au minimum.

Raccordements électriques

Module d'alimentation

Le module d'alimentation Emerson SmartPower est remplaçable sur le terrain et possède un dispositif de détrompage permettant d'éviter toute erreur de connexion lors de l'installation.

Le module d'alimentation est une solution de sécurité intrinsèque, contenant du lithium/chlorure de thionyle, avec un boîtier en polybutylène-téréphtalate (PBT).

Le module d'alimentation du transmetteur sans fil Rosemount 648 possède une durée de vie de 10 ans, avec une fréquence de rafraîchissement d'une minute dans les conditions de référence.⁽¹⁾

Bornes d'entrée

Les bornes d'entrée sont fixées en permanence au bornier.

Raccordements de l'interface de communication

Bornes de communication

Les pattes sont fixées en permanence au bornier, désigné par le repère « COMM ».

Matériaux de fabrication

Boîtier

Boîtier – Aluminium à faible teneur en cuivre ou acier inoxydable

Peinture – Polyuréthane

Joint torique du couvercle – Buna-N

Bornier et module d'alimentation

PBT

Antenne

Antenne omnidirectionnelle intégrée en PBT/polycarbonate (PC)

Montage

Le transmetteur peut être fixé directement sur la sonde. Le support de montage permet aussi un montage déporté. Voir [Schémas dimensionnels](#)

Poids

Aluminium à faible teneur en cuivre

Transmetteur Rosemount 648 sans indicateur LCD – 4,1 lb (1,9 kg)

Transmetteur Rosemount 648 avec indicateur LCD M5 – 4,2 lb (2,0 kg)

Acier inoxydable

Transmetteur Rosemount 648 sans indicateur LCD – 8,0 lb (3,5 kg)

Transmetteur Rosemount 648 avec indicateur LCD M5 – 8,1 lb (3,6 kg)

Caractéristiques du boîtier (transmetteur Rosemount 648)

Codes d'options de boîtiers D et E : boîtiers à double compartiment de type 4X et IP66/67.

Caractéristiques fonctionnelles

Entrée

Compatible avec divers types de thermocouples, sondes à résistance, millivolts ou ohms. Voir [Tableau 6](#) pour les différentes options de sondes.

Sortie

CEI 62591 (*WirelessHART*), 2,4 GHz DSSS

(1) Conditions de référence : 70 °F (21 °C) et transmission des données de trois autres appareils sur le réseau.

NOTE : L'exposition constante aux limites de température ambiante (-40 °F ou 185 °F ; -40 °C ou 85 °C) peut réduire l'autonomie spécifiée de moins de 20 pour cent.

Indicateur local

L'indicateur LCD optionnel complet à cinq chiffres peut afficher la température de la sonde dans l'unité de mesure (°F, °C, °R, K, Ω et millivolts) et le pourcentage de l'échelle. L'indicateur se met à jour à la fréquence de rafraîchissement sans fil.

Limites d'humidité

0-99 % d'humidité relative non condensée

Fréquence de rafraîchissement

WirelessHART, réglable par l'utilisateur d'une seconde à 60 minutes

Précision

(Pt 100 aux conditions de référence : 20 °C) $\pm 0,225$ °C ($\pm 0,405$ °F)

Puissance de sortie radiofréquence de l'antenne

Antenne externe (option WK1) : PIRE max. de 10 mW (10 dBm)

Spécifications de performance

Compatibilité électromagnétique (CEM)

Tous modèles :

Conformes à toutes les exigences applicables des normes EN 61326-1 ; 2006 ; EN 61326-2-3 ; 2006.

Stabilité du transmetteur

Le transmetteur Rosemount 648 a une stabilité de $\pm 0,15$ % de la lecture de sortie ou 0,15 °C (selon la valeur la plus élevée) pendant 24 mois.

Auto-calibrage

La carte de conversion analogue-numérique s'étalonne automatiquement à chaque actualisation de la valeur de température en comparant la mesure dynamique à des éléments de référence internes extrêmement stables et précis.

Effet des vibrations

Les transmetteurs ont été testés suivant les spécifications de la norme CEI 60770-1, 1999, sans altération des performances :

Niveau de vibration élevé - Site ou pipeline (10 à 60 Hz, déplacement crête à crête de 0,21 mm amplitude/60 à 2 000 Hz 3 g).

| Fréquence | Accélération |
|-------------|--------------------------------|
| 10-60 Hz | Déplacement maximal de 0,21 mm |
| 60-2 000 Hz | 3 g |

Illustration 2 : Connexions de la sonde

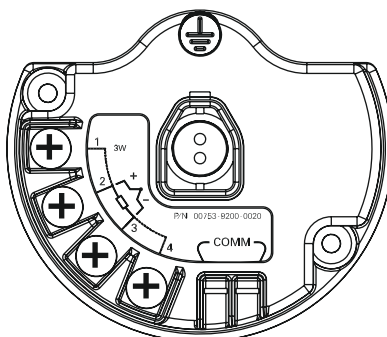


Illustration 3 : Connexions de la sonde sans fil Rosemount 648La sonde à résistance 2 fils et $\Omega^{(1)}$ Sonde Pt100 3 fils et $\Omega^{(1)}$ Sonde Pt100 4 fils et Ω

Thermocouple et mV

(1) Emerson Automation Solutions fournit une solution à 4 fils pour toutes les sondes à résistance à un élément. Pour utiliser ces sondes de température à résistance dans une configuration à 3 fils ou à 2 fils, ne pas connecter le fil non utilisé et l'isoler avec du ruban isolant.

Tableau 5 : Limites de température

| Description | Limite de fonctionnement | Limite de stockage |
|---------------------|-----------------------------|-----------------------------|
| Sans indicateur LCD | -40 à 185 °F -40 à 85 °C | -40 à 185 °F -40 à 85 °C |
| Avec indicateur LCD | -4 à 175 °F -20 à 80 °C | -40 à 185 °F -40 à 85 °C |

Tableau 6 : Options d'entrée et incertitude de mesure du transmetteur 648 sans fil Rosemount

| Options de sonde | Référence de la sonde | Plages d'entrée | | Précision numérique ⁽¹⁾ | |
|------------------------------------------------|------------------------------|-----------------|-------------|------------------------------------|-------------|
| | | °C | °F | °C | °F |
| Sondes Pt100 2, 3 et 4 fils | | °C | °F | °C | °F |
| Pt 100 ($\alpha = 0,00385$) | CEI 751 | -200 à 850 | -328 à 1562 | $\pm 0,225$ | $\pm 0,405$ |
| Rosemount X-well Pt 100 ($\alpha = 0,00385$) | CEI 751 | -50 à 300 | -58 à 572 | $\pm 0,29$ | $\pm 0,52$ |
| Pt 200 ($\alpha = 0,00385$) | CEI 751 | -200 à 850 | -328 à 1562 | $\pm 0,405$ | $\pm 0,729$ |
| Pt 500 ($\alpha = 0,00385$) | CEI 751 | -200 à 850 | -328 à 1562 | $\pm 0,285$ | $\pm 0,513$ |
| Pt 1000 ($\alpha = 0,00385$) | CEI 751 | -200 à 300 | -328 à 572 | $\pm 0,285$ | $\pm 0,513$ |
| Pt 100 ($\alpha = 0,003916$) | JIS 1604 | -200 à 645 | -328 à 1193 | $\pm 0,225$ | $\pm 0,405$ |
| Pt 200 ($\alpha = 0,003916$) | JIS 1604 | -200 à 645 | -328 à 1193 | $\pm 0,405$ | $\pm 0,729$ |
| Ni 120 | Courbe Edison n° 7 | -70 à 300 | -94 à 572 | $\pm 0,225$ | $\pm 0,405$ |
| Cu 10 | Bobinage cuivre Edison n° 15 | -50 à 250 | -58 à 482 | $\pm 2,1$ | $\pm 3,78$ |
| Pt 50 ($\alpha = 0,00391$) | GOST 6651-94 | -200 à 550 | -328 à 990 | $\pm 0,45$ | $\pm 0,81$ |
| Pt 100 ($\alpha = 0,00391$) | GOST 6651-94 | -200 à 550 | -328 à 990 | $\pm 0,225$ | $\pm 0,405$ |
| Cu 50 ($\alpha = 0,00426$) | GOST 6651-94 | -50 à 200 | -58 à 392 | $\pm 0,72$ | $\pm 1,296$ |
| Cu 50 ($\alpha = 0,00428$) | GOST 6651-94 | -185 à 200 | -301 à 392 | $\pm 0,72$ | $\pm 1,296$ |
| Cu 100 ($\alpha = 0,00426$) | GOST 6651-94 | -50 à 200 | -58 à 392 | $\pm 0,36$ | $\pm 0,648$ |
| Cu 100 ($\alpha = 0,00428$) | GOST 6651-94 | -185 à 200 | -301 à 392 | $\pm 0,36$ | $\pm 0,648$ |

Tableau 6 : Options d'entrée et incertitude de mesure du transmetteur 648 sans fil Rosemount (suite)

| Options de sonde | Référence de la sonde | Plages d'entrée | | Précision numérique ⁽¹⁾ | |
|------------------------------------|-------------------------------|-----------------|--------------|------------------------------------|--------|
| Thermocouples⁽²⁾ | | | | | |
| Type B ⁽³⁾ | Monographie NIST 175, CEI 584 | 100 à 1820 | 212 à 3308 | ±1,155 | ±2,079 |
| Type E | Monographie NIST 175, CEI 584 | -200 à 1 000 | -328 à 1832 | ±0,30 | ±0,54 |
| Type J | Monographie NIST 175, CEI 584 | -180 à 760 | -292 à 1400 | ±0,525 | ±0,945 |
| Type K ⁽⁴⁾ | Monographie NIST 175, CEI 584 | -180 à 1372 | -292 à 2501 | ±0,75 | ±1,35 |
| Type N | Monographie NIST 175, CEI 584 | -200 à 1300 | -328 à 2372 | ±0,75 | ±1,35 |
| Type R | Monographie NIST 175, CEI 584 | 0 à 1768 | 32 à 3214 | ±1,125 | ±2,025 |
| Type S | Monographie NIST 175, CEI 584 | 0 à 1768 | 32 à 3214 | ±1,05 | ±1,89 |
| Type T | Monographie NIST 175, CEI 584 | -200 à 400 | -328 à 752 | ±0,525 | ±0,945 |
| DIN Type L | DIN 43710 | -200 à 900 | -328 à 1652 | ±0,525 | ±0,945 |
| DIN Type U | DIN 43710 | -200 à 600 | -328 à 1112 | ±0,525 | ±0,945 |
| Type W5Re/W26Re | ASTM E 988-96 | 0 à 2 000 | 32 à 3 632 | ±1,05 | ±1,89 |
| GOST L | GOST R 8.585-2001 | -200 à 800 | -328 à 1 472 | ±0,525 | ±0,945 |
| Autres types d'entrées | | | | | |
| Entrée en millivolts | | -10 à 100 mV | | ±0,0225 mV | |
| Entrée résistance à 2, 3 et 4 fils | | 0 à 2 000 ohms | | ±0,675 ohm | |

(1) La précision numérique publiée est valable sur l'ensemble de la plage d'entrée de la sonde. La sortie numérique est accessible via l'interface de communication HART® ou WirelessHART.

(2) Précision numérique totale pour la mesure du thermocouple : somme de précision numérique +0,8 °C (précision de soudure froide).

(3) La précision numérique pour les T/C NIST de type B est de ±4,5 °C (±8,1 °F) entre 100 et 300 °C (212 à 572 °F).

(4) La précision numérique pour les T/C NIST de type K est de ±1,05 °C (±1,895 °F) entre -180 et -90 °C (-292 à -130 °F).

Tableau 7 : Effet de la température ambiante sur l'incertitude numérique

| Options de sonde | Référence de la sonde | Effets de variation de la température ambiante par 1,8 °F (1,0 °C) ⁽¹⁾⁽²⁾ | Température d'entrée (T) |
|---------------------------------------|-----------------------|--------------------------------------------------------------------------------------|-------------------------------------|
| Sondes Pt100 2, 3 et 4 fils | | | |
| Pt 100 (α = 0,00385) | CEI 751 | 0,0081 °F (0,0045 °C) | Plage complète d'entrées du capteur |
| Rosemount X-well Pt 100 (α = 0,00385) | CEI 751 | 0,0104 °F (0,0058 °C) | Plage complète d'entrées du capteur |
| Pt 200 (α = 0,00385) | CEI 751 | 0,0108 °F (0,006 °C) | Plage complète d'entrées du capteur |
| Pt 500 (α = 0,00385) | CEI 751 | 0,0081 °F (0,0045 °C) | Plage complète d'entrées du capteur |
| Pt 1000 (α = 0,00385) | CEI 751 | 0,0081 °F (0,0045 °C) | Plage complète d'entrées du capteur |
| Pt 100 (α = 0,003916) | JIS 1604 | 0,0108 °F (0,0045 °C) | Plage complète d'entrées du capteur |
| Pt 200 (α = 0,003916) | JIS 1604 | 0,0108 °F (0,006 °C) | Plage complète d'entrées du capteur |

Tableau 7 : Effet de la température ambiante sur l'incertitude numérique (suite)

| Options de sonde | Référence de la sonde | Effets de variation de la température ambiante par 1,8 °F (1,0 °C) ⁽¹⁾⁽²⁾ | Température d'entrée (T) |
|--------------------------------|-------------------------------|--------------------------------------------------------------------------------------|----------------------------------------------------------|
| Ni 120 | Courbe Edison n° 7 | 0,0081 °F (0,0045 °C) | Plage complète d'entrées du capteur |
| Cu 10 | Bobinage cuivre Edison n° 15 | 0,081 °F (0,045 °C) | Plage complète d'entrées du capteur |
| Pt 50 ($\alpha = 0,003910$) | GOST 6651-94 | 0,0162 °F (0,009 °C) | Plage complète d'entrées du capteur |
| Pt 100 ($\alpha = 0,003910$) | GOST 6651-94 | 0,0081 °F (0,0045 °C) | Plage complète d'entrées du capteur |
| Cu 50 ($\alpha = 0,00426$) | GOST 6651-94 | 0,0162 °F (0,009 °C) | Plage complète d'entrées du capteur |
| Cu 50 ($\alpha = 0,00428$) | GOST 6651-94 | 0,0162 °F (0,009 °C) | Plage complète d'entrées du capteur |
| Cu 100 ($\alpha = 0,00426$) | GOST 6651-94 | 0,0081 °F (0,0045 °C) | Plage complète d'entrées du capteur |
| Cu 100 ($\alpha = 0,00428$) | GOST 6651-94 | 0,0081 °F (0,0045 °C) | Plage complète d'entrées du capteur |
| Thermocouples | | | |
| Type B | Monographie NIST 175, CEI 584 | 0,021 °C | $T \geq 1\ 000\ ^\circ\text{C}$ |
| | | 0,048 °C – [0,00375 % de (T – 300)] | $300\ ^\circ\text{C} \leq T \leq 1\ 000\ ^\circ\text{C}$ |
| | | 0,081 °C – [0,0165 % de (T – 100)] | $100\ ^\circ\text{C} \leq T < 300\ ^\circ\text{C}$ |
| Type E | Monographie NIST 175, CEI 584 | 0,0075 °C +(0,000645 % de T) | Tous |
| Type J | Monographie NIST 175, CEI 584 | 0,0081 °C +(0,000435 % de T) | $T \geq 0\ ^\circ\text{C}$ |
| | | 0,0081 °C + (0,00375 % de la valeur absolue T) | $T < 0\ ^\circ\text{C}$ |
| Type K | Monographie NIST 175, CEI 584 | 0,0092 °C +(0,00081 % de T) | $T \geq 0\ ^\circ\text{C}$ |
| | | 0,0092 °C + (0,00375 % de la valeur absolue T) | $T < 0\ ^\circ\text{C}$ |
| Type N | Monographie NIST 175, CEI 584 | 0,0102 °C +(0,00054 % de T) | Tous |
| Type R | Monographie NIST 175, CEI 584 | 0,024 °C | $T \geq 200\ ^\circ\text{C}$ |
| | | 0,0345 °C – (0,0108 % de T) | $T < 200\ ^\circ\text{C}$ |
| Type S | Monographie NIST 175, CEI 584 | 0,024 °C | $T \geq 200\ ^\circ\text{C}$ |
| | | 0,0345 °C – (0,0108 % de T) | $T < 200\ ^\circ\text{C}$ |
| Type T | Monographie NIST 175, CEI 584 | 0,0096 °C | $T \geq 0\ ^\circ\text{C}$ |
| | | 0,0096 °C + (0,00645 % de la valeur absolue T) | $T < 0\ ^\circ\text{C}$ |
| DIN Type L | DIN 43710 | 0,0081 °C + (0,000435 % de T) | $T \geq 0\ ^\circ\text{C}$ |
| | | 0,0081 °C + (0,00375 % de la valeur absolue T) | $T < 0\ ^\circ\text{C}$ |

Tableau 7 : Effet de la température ambiante sur l'incertitude numérique (suite)

| Options de sonde | Référence de la sonde | Effets de variation de la température ambiante par 1,8 °F (1,0 °C) ⁽¹⁾⁽²⁾ | Température d'entrée (T) |
|------------------------------------|-----------------------|--------------------------------------------------------------------------------------|-------------------------------------|
| DIN Type U | DIN 43710 | 0,0096 °C | T ≥ 0 °C |
| | | 0,0096 °C +(0,00645 % de la valeur absolue T) | T < 0 °C |
| Type W5Re/W26Re | ASTM E 988-96 | 0,024 °C | T ≥ 200 °C |
| | | 0,0345 °C – (0,0108 % de T) | T < 200 °C |
| GOST L | GOST R. 8,585-2001 | 0,0105 °C | T ≥ 0 °C |
| | | 0,0105 °C + (0,0045 % de la valeur absolue T) | T < 0 °C |
| Autres types d'entrées | | | |
| Entrée en millivolts | | 0,0008 mV | Plage complète d'entrées du capteur |
| Entrée résistance à 2, 3 et 4 fils | | 0,0126 Ω | Plage complète d'entrées du capteur |

(1) Spécification d'effet de la température ambiante valide sur une plage de températures minimale de 50 °F (28 °C).

(2) Les variations de la température ambiante s'entendent par rapport à la température d'étalonnage du transmetteur de 68 °F (20 °C) adoptée en usine.

Les transmetteurs peuvent être installés à une température ambiante de -40 à 85 °C (-40 à 185 °F). Pour garantir la précision de la mesure, chaque transmetteur est caractérisé individuellement à l'usine sur l'ensemble de cette plage de température ambiante.

Tableau 8 : Effet de la différence de la température ambiante et de procédé sur la précision numérique

| Option de sonde | Référence de la sonde | Effets avec 1,0 °C (1,8 °F) de différence de température ambiante et de procédé | Température d'entrée (T) |
|---------------------------------------|-----------------------|---------------------------------------------------------------------------------|-------------------------------------|
| Rosemount X-well Pt 100 (α = 0,00385) | CEI 751 | ±0,01 °C (0,018 °F) | Plage complète d'entrées du capteur |

Exemple d'effets de la température

En utilisant une entrée de sonde Pt 100 (α = 0,00385) à une température ambiante de 30 °C :

- Effets de température numérique : 0,0045 °C x (30 - 20) = 0,045 °C
- Pire cas d'erreur : Précision numérique + Effets de la température numérique = 0,225 °C + 0,045 °C = 0,27 °C
- Erreur totale probable : $\sqrt{0.225^2 + 0.045^2} = 0,23$ °C

Exemple d'influence de la température sur Rosemount X-well

Lors de l'utilisation de la technologie Rosemount X-well à une température ambiante de 30 °C et à une température de procédé de 100 °C :

- Effets de la température ambiante numérique : 0,0058 °C x (30 - 20) = 0,058 °C
- Influence de la température du procédé : 0,01 °C x (100 - 30) = 0,70 °C
- Pire cas d'erreur : Précision numérique + effets de température ambiante numérique + effets de température du procédé = 0,29 °C + 0,058 °C + 0,70 °C = 1,05 °C
- Erreur totale probable : $\sqrt{0.29^2 + 0.058^2 + 0.70^2} = 0,76$ °C

Certifications du produit

Rév. 3.10

Informations relatives aux directives européennes

Une copie de la déclaration de conformité UE se trouve à la fin du guide condensé. La version la plus récente de la déclaration de conformité UE est disponible à [Emerson.com/Rosemount](https://emerson.com/Rosemount).

Conformité aux normes de télécommunication

Tous les appareils sans fil requièrent une certification pour s'assurer que les fabricants adhèrent à la réglementation relative à l'utilisation du spectre des radiofréquences. Presque tous les pays exigent ce type de certification.

Emerson travaille avec des agences gouvernementales à travers le monde pour fournir des produits totalement conformes et lever tout risque d'infraction aux lois et règlements nationaux relatifs à l'utilisation d'appareils à communication sans fil.

FCC et IC

Cet appareil est conforme à la Partie 15 de la réglementation de la FCC. L'exploitation est autorisée aux conditions suivantes : Cet appareil ne doit pas provoquer d'interférences nuisibles. L'appareil doit tolérer la présence de brouillage, même si le brouillage est susceptible d'en compromettre le fonctionnement. Cet appareil doit être installé de façon à maintenir une distance minimale de séparation de 20 cm entre l'antenne et toute personne.

Certification pour emplacement ordinaire

Conformément aux procédures standard, le transmetteur a été inspecté et testé afin de déterminer si sa conception satisfait aux exigences de base, aux niveaux électrique et mécanique et relativement à la protection contre l'incendie. Cette inspection a été effectuée par un laboratoire d'essais reconnu au niveau national (NRTL) accrédité par l'OSHA (Administration fédérale pour la sécurité et la santé au travail).

Amérique du Nord

Le Code national de l'électricité des États-Unis® (NEC) et le Code canadien de l'électricité (CCE) autorisent l'utilisation d'équipements marqués pour division dans des zones et d'équipements marqués pour zone dans des divisions. Les marquages doivent être adaptés à la classification de la zone et à la classe de température et de gaz. Ces informations sont clairement définies dans les codes respectifs.

États-Unis

I5 États-Unis Sécurité intrinsèque (SI), non-incendiaire (NI) et protection contre les coups de poussière (DIP)

Certificat FM 18US0009X

Normes FM Classe 3600 — 2011, FM Classe 3610 — 2010, FM Classe 3611 — 2004, FM Classe 3810 — 2005, ANSI/NEMA® 250 — 2003, ANSI/ISA-60079-0 — 2009, ANSI/ISA-60079-11 — 2009

Marquages IS CL I, DIV 1, GP A, B, C, D ; CL II, DIV 1, GP E, F, G ; Class III, T4/T5 ; Classe 1, Zone 0 AEx ia IIC T4/T5 ; T4 (-50 °C ≤ T_a ≤ +70 °C), T5 (-50 °C ≤ T_a ≤ +40 °C) lorsque l'installation est effectuée conformément au schéma 00648-1000 ; NI CL I, DIV 2, GP A, B, C, D T4/T5 ; T4 (-50 °C ≤ T_a ≤ +70 °C), T5 (-50 °C ≤ T_a ≤ +40 °C) lorsque l'installation est effectuée conformément au schéma Rosemount 00648-1000 ; DIP CL II, DIV 1, GP E, F, G ; CL III, T5 ; T5 (-50 °C ≤ T_a ≤ +85 °C) ; Type 4X ; IP66

Conditions spéciales pour une utilisation en toute sécurité (X) :

1. Le boîtier du transmetteur Rosemount 648 contient de l'aluminium et présente un risque d'inflammation sous l'effet de chocs ou de frottements. Faire preuve de vigilance lors de l'installation et de l'utilisation pour empêcher tout choc et frottement.
2. La résistivité superficielle de l'antenne est supérieure à 1 GΩ . Pour éviter l'accumulation de charge électrostatique, ne pas frotter ou nettoyer avec des produits solvants ou un chiffon sec.
3. Le transmetteur sans fil Rosemount 648 ne doit être utilisé qu'avec le bloc d'alimentation Rosemount PowerSmart™ 701PBKKF (réf. 00753-9220-0001), le bloc d'alimentation Computational Systems Inc (réf. MHM-89004) ou le module d'alimentation à récupération intelligente d'énergie vibratoire de Perpetuum (réf. IPM71008).

| Paramètres des bornes de la sonde |
|-----------------------------------|
| U _o = 6,6 V |
| I _o = 26,2 mA |
| P _o = 42,6 mW |
| C _o = 23,8 μF |
| L _o = 50 mH |

N5 États-Unis Non-incendiaire (NI) et protection contre les coups de poussière (DIP)

Certificat FM 3027705

Normes FM Classe 3600 — 2011, FM Classe 3611 — 2004, FM Classe 3810 — 2005, ANSI/NEMA 250 — 2003

Marquages NI CL I, DIV 2, GP A, B, C, D T4/T5 ; T4 (-50 °C ≤ T_a ≤ +70 °C), T5 (-50 °C ≤ T_a ≤ +40 °C) ; DIP CL II, DIV 1, GP E, F, G ; CL III, T5 ; T5 (-50 °C ≤ T_a ≤ +85 °C) ; Type 4X ; IP66/67

Conditions spéciales pour une utilisation en toute sécurité (X) :

À utiliser uniquement avec le module de batterie intelligente, modèle 701PBKKF (réf. 753-9220-0001), le bloc-batterie Computational Systems Inc (réf. MHM-89004) ou le module d'alimentation à récupération intelligente d'énergie vibratoire de Perpetuum (réf. IPM71008).

Canada

I6 Canada Sécurité intrinsèque

Certificat CSA 1143113

Normes CAN/CSA C22.2 n° 0-10, CAN/CSA C22.2 n° 94-M91, norme CSA C22.2 n° 142-M1987, norme CSA C22.2 n° 157-92, norme CSA C22.2 n° 60529:05

Marquages Sécurité intrinsèque Classe I, Division 1, Groupes A, B, C et D, T3C ; Classe 1, Zone 0, IIC, T3C ; si le câblage est effectué conformément au schéma Rosemount 00648-1020 ; Type 4X

| Paramètres des bornes de la sonde |
|-----------------------------------|
| $U_o = 6,6 \text{ V}$ |
| $I_o = 26,2 \text{ mA}$ |
| $P_o = 42,6 \text{ mW}$ |
| $C_o = 23,8 \text{ } \mu\text{F}$ |
| $L_o = 50 \text{ mH}$ |

Europe

I1 ATEX Sécurité intrinsèque

| | |
|---------------------|----------------------------------------------------------------------------------------------------------------------------------|
| Certificat : | Baseefa07ATEX0011X |
| Normes : | EN 60079-0 : 2012 + A11:2013, EN 60079-11 : 2012 |
| Marquages : | ⊕II 1 G Ex ia IIC T4 Ga, T4 (-60 °C ≤ T _a ≤ +70 °C) ⊕II 1 G Ex ia IIC T5 Ga, T5 (-60 °C ≤ T _a ≤ +40 °C) |

Pour une utilisation avec le module d'alimentation Rosemount SmartPower réf. 753-9220-0001, ou avec l'option SmartPower d'Emerson SmartPower 701PBKKF.

| Paramètres des bornes de la sonde |
|-----------------------------------|
| $U_o = 6,6 \text{ V}$ |
| $I_o = 26,2 \text{ mA}$ |
| $P_o = 42,6 \text{ mW}$ |
| $C_o = 11 \text{ } \mu\text{F}$ |
| $L_o = 25 \text{ mH}$ |

Conditions spéciales pour une utilisation en toute sécurité (X) :

1. La résistivité superficielle de l'antenne est supérieure à 1 GΩ. Pour éviter l'accumulation de charge électrostatique, ne pas frotter ou nettoyer avec des produits solvants ou un chiffon sec.
2. Le module d'alimentation peut être remplacé dans une zone dangereuse. Le module d'alimentation a une résistivité superficielle supérieure à 1 GΩ et doit être correctement installé dans le boîtier de l'appareil sans fil. Durant le transport vers et depuis le point d'installation, veiller à éviter l'accumulation de charge électrostatique.

NM ATEX Sécurité intrinsèque pour applications minières

| | |
|---------------------|------------------------------------------------------|
| Certificat : | Baseefa07ATEX0011X |
| Normes : | EN 60079-0 : 2012 + A11:2013, EN 60079-11 : 2012 |
| Marquages : | ⊕I M 1 Ex ia I Ma (-60 °C ≤ T _a ≤ +70 °C) |

| Paramètres des bornes de la sonde |
|-----------------------------------|
| $U_o = 6,6 \text{ V}$ |
| $I_o = 26,2 \text{ mA}$ |
| $P_o = 42,6 \text{ mW}$ |
| $C_o = 11 \text{ } \mu\text{F}$ |
| $L_o = 25 \text{ mH}$ |

Conditions spéciales pour une utilisation en toute sécurité (X) :

1. La résistivité superficielle de l'antenne est supérieure à $1 \text{ G}\Omega$. Pour éviter l'accumulation de charge électrostatique, ne pas frotter ou nettoyer avec des produits solvants ou un chiffon sec.
2. Le module d'alimentation peut être remplacé dans une zone dangereuse. Le module d'alimentation a une résistivité superficielle supérieure à $1 \text{ G}\Omega$ et doit être correctement installé dans le boîtier de l'appareil sans fil. Durant le transport vers et depuis le point d'installation, veiller à éviter l'accumulation de charge électrostatique.

International

I7 IECEx Sécurité intrinsèque

| | |
|-------------------|------------------------------------------------------------------------------------------------------------------------------------------------------------------------------------------------|
| Certificat | IECEx BAS 07.0007X |
| Normes | CEI 60079-0: 2011, CEI 60079-11 : 2011 |
| Marquages | Ex ia IIC T4 Ga, T4 ($-60 \text{ }^\circ\text{C} \leq T_a \leq +70 \text{ }^\circ\text{C}$) Ex ia IIC T5 Ga, T5 ($-60 \text{ }^\circ\text{C} \leq T_a \leq +40 \text{ }^\circ\text{C}$) |

| Paramètres des bornes de la sonde |
|-----------------------------------|
| $U_o = 6,6 \text{ V}$ |
| $I_o = 26,2 \text{ mA}$ |
| $P_o = 42,6 \text{ mW}$ |
| $C_o = 11 \text{ } \mu\text{F}$ |
| $L_o = 25 \text{ mH}$ |

Conditions spéciales pour une utilisation en toute sécurité (X) :

1. La résistivité superficielle de l'antenne est supérieure à $1 \text{ G}\Omega$. Pour éviter l'accumulation de charge électrostatique, ne pas frotter ou nettoyer avec des produits solvants ou un chiffon sec.
2. Le module d'alimentation modèle 701PBKKF peut être remplacé dans une zone dangereuse. Les modules d'alimentation ont une résistivité superficielle supérieure à $1 \text{ G}\Omega$ et doivent être correctement installés dans le boîtier de l'appareil sans fil. Durant le transport vers et depuis le point d'installation, veiller à éviter l'accumulation de charge électrostatique.
3. Le boîtier du transmetteur Rosemount 648 peut être construit en alliage d'aluminium enduit de peinture à base de polyuréthane ; prendre toutefois des précautions pour protéger le revêtement contre les chocs ou l'abrasion si l'instrument est installé dans une zone 0.

Brésil

I2 Brésil – Sécurité intrinsèque

| | |
|-------------------|---------------------------------------------------------------------------------------------------------|
| Certificat | UL-BR 15.0140X |
| Normes | ABNT NBR CEI 60079-0:2013, ABNT NBR CEI 60079-11:2013 |
| Marquages | Ex ia IIC T4 (-60 °C ≤ T _a ≤ +70 °C), Ex ia IIC T5 (-60 °C ≤ T _a ≤ +40 °C) ; IP66 |

| Paramètres des bornes de la sonde |
|-----------------------------------|
| U _o = 6,6 V |
| I _o = 26,2 mA |
| P _o = 42,6 mW |
| C _o = 11 μF |
| L _o = 25 mH |

Conditions spéciales pour une utilisation en toute sécurité (X) :

Voir le certificat pour les conditions spéciales.

Chine

I3 Chine – Sécurité intrinsèque

| | |
|-------------------|----------------------------------------------|
| Certificat | GYJ21.3298X |
| Normes | GB3836.1-2010, GB3836.4-2010, GB3836.20-2010 |
| Marquages | Ex ia IIC T4/T5 Ga |

| Code T | Température ambiante |
|--------|----------------------------------|
| T4 | -60 °C ≤ T _a ≤ +70 °C |
| T5 | -60 °C ≤ T _a ≤ +40 °C |

| Paramètres des bornes de la sonde |
|-----------------------------------|
| U _o = 6,6 V |
| I _o = 26,2 mA |
| P _o = 42,6 mW |
| C _o = 11 μF |
| L _o = 25 mH |

Conditions spéciales pour une utilisation en toute sécurité (X) :

Voir le certificat pour les conditions spéciales.

Japon

I4 Japon Sécurité intrinsèque

Certificat CML 18JPN2105X

Marquages Ex ia IIC T5/T4 Ga

Voir le certificat pour les plages de températures ambiantes.

| Paramètres des bornes de la sonde |
|-----------------------------------|
| $U_o = 6,6 \text{ V}$ |
| $I_o = 26,2 \text{ mA}$ |
| $P_o = 42,6 \text{ mW}$ |
| $C_o = 11 \text{ } \mu\text{F}$ |
| $L_o = 25 \text{ mH}$ |

Conditions spéciales pour une utilisation en toute sécurité (X) :

Voir le certificat pour les conditions spéciales.

EAC – Bélarus, Kazakhstan, Russie

IM Règlements techniques de l'Union douanière Sécurité intrinsèque

Marquages 0Ex ia IIC T4/T5 Ga X, T4 ($-60 \text{ }^\circ\text{C} \leq T_a \leq +70 \text{ }^\circ\text{C}$) T5 ($-60 \text{ }^\circ\text{C} \leq T_a \leq +40 \text{ }^\circ\text{C}$)

| Paramètres des bornes de la sonde |
|-----------------------------------|
| $U_o = 6,6 \text{ V}$ |
| $I_o = 26,2 \text{ mA}$ |
| $P_o = 42,6 \text{ mW}$ |
| $C_o = 11 \text{ } \mu\text{F}$ |
| $L_o = 25 \text{ mH}$ |

Conditions spéciales pour une utilisation en toute sécurité (X) :

Voir le certificat pour les conditions spéciales.

République de Corée

IP République de Corée Sécurité intrinsèque

Certificat Transmetteur 11-KB4BO-0071

Marquages

Ex ia IIC T4/T5 T4 (-60 °C ~ +70 °C) T5 (-60 °C ~ +40 °C)

| Paramètres des bornes de la sonde |
|-----------------------------------|
| $U_o = 6,6 \text{ V}$ |
| $I_o = 26,2 \text{ mA}$ |
| $P_o = 42,6 \text{ mW}$ |
| $C_o = 10,9 \text{ }\mu\text{F}$ |
| $L_o = 25 \text{ mH}$ |

Conditions spéciales pour une utilisation en toute sécurité (X) :

Voir le certificat pour les conditions spéciales.

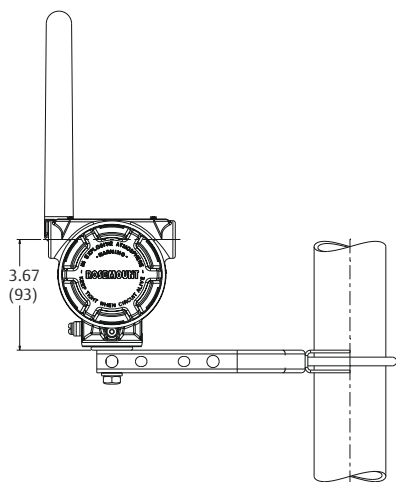
Combinaison

KQ Combinaison des certificats I1, I5 et I6

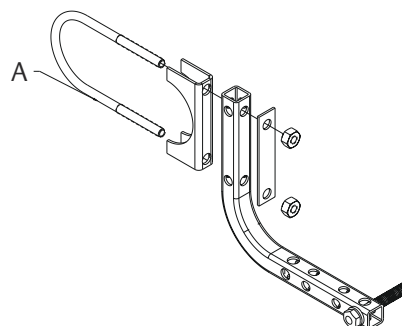
Schémas dimensionnels

Illustration 4 : Installation déportée du transmetteur sans fi Rosemount 648

Montage sur tube de support



Montage du transmetteur



A. Étrier de 2 po pour montage sur tube de support

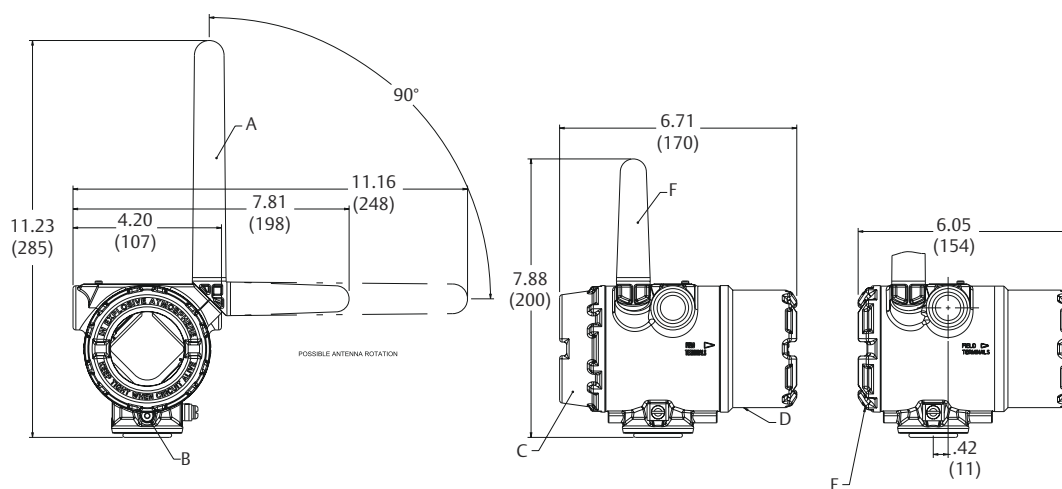
Les dimensions sont en pouces (millimètres).

Illustration 5 : Installation directe du transmetteur sans fi Rosemount 648

Illustré avec une antenne longue portée de 2,4 GHz

Illustré avec affichage numérique en option et antenne de 2,4 GHz

Illustré sans affichage numérique en option



A. Antenne à longue portée de 2,4 GHz

B. Vis de mise à terre

C. Couvercle de l'indicateur numérique

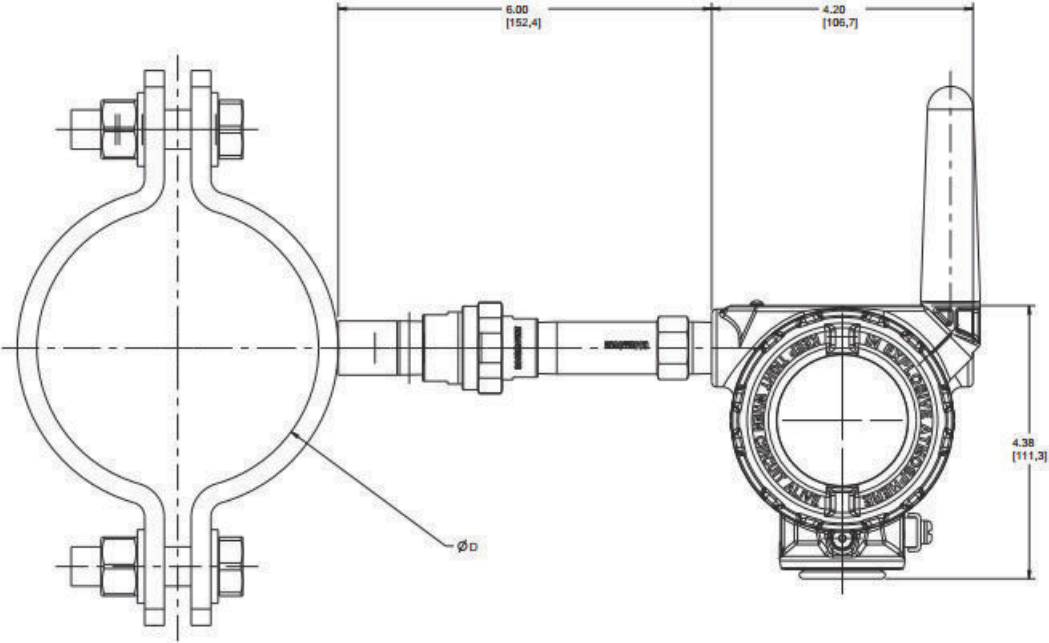
Les dimensions sont en pouces (millimètres).

D. Borne de raccordement (ce côté)

E. Électronique du transmetteur (ce côté)

F. Antenne de 2,4 GHz

Illustration 6 : Rosemount 648 avec code d'option PT



Pour plus d'informations: [Emerson.com](https://www.emerson.com)

©2022 Emerson. All rights reserved.

©2022 Emerson. Tous droits réservés.

Emerson Terms and Conditions of Sale are available upon request. The Emerson logo is a trademark and service mark of Emerson Electric Co. Rosemount is a mark of one of the Emerson family of companies. All other marks are the property of their respective owners.

Les conditions générales de vente d'Emerson sont disponibles sur demande. Le logo Emerson est une marque de commerce et une marque de service d'Emerson Electric Co. Rosemount est une marque de l'une des sociétés du groupe Emerson. Toutes les autres marques sont la propriété de leurs détenteurs respectifs.

ROSEMOUNT™

