

Transmetteurs Micro Motion™ 1000 et 2000 à technologie MVD™



Architecture avancée avec de multiples possibilités d'installation

- Montage intégré ou déporté pour un maximum de flexibilité
- Montage déporté économique par câblage banalisé sur double paire blindée
- Modèles à montage sur site déporté disponibles avec un boîtier en acier inoxydable pour les environnements difficiles
- Option de montage sur rail DIN dans un boîtier compact

Entrées/sorties et fonctionnalités adaptées à vos applications

- Traitement de signal numérique haute vitesse assurant la précision des mesures dans les conditions les plus difficiles : gaz entraîné, bruit, étendue de mesure importante, etc.
- Calcul de concentration et comptage de produit pur en solution totalement autonomes
- Appareil certifié pour les opérations de comptage transactionnel et les applications de sécurité de niveaux SIL2 et SIL3
- Avec l'option WirelessHART®, davantage de diagnostics et de paramètres sont accessibles sans coûts de câblage supplémentaires

Transmetteurs Micro Motion 1000 et 2000

Les transmetteurs Micro Motion 1000 et 2000 assurent l'intégration parfaitement adéquate de vos densimètres et débitmètres à effet Coriolis Micro Motion. L'extrême adaptabilité du système aux besoins de votre installation et la variété des sorties disponibles garantissent l'intégration optimale de votre application.

Avec la technologie MVD, votre capteur Coriolis exprime tout son potentiel

- Les signaux primaires, traités à leur source en numérique, bénéficient d'une réjection optimale du bruit de fond et d'un temps de réponse bien plus court que celui de signaux analogiques.
- Le raccordement par câble d'instrument standard à 4 conducteurs réduit les coûts de câblage.
- Le traitement de signal intégré délivre les mesures les plus épurées et précises, y compris dans des conditions de mesurage complexes comme les écoulements biphasiques.

Smart Meter Verification™ : diagnostics avancés de l'ensemble du système

- Un test exhaustif, initié localement ou depuis la salle de commande, vous sécurise sur l'état fonctionnel et métrologique de votre instrument.
- Vérifie, en moins de 90 secondes, que votre instrument fonctionne toujours aussi bien qu'au jour de sa mise en service.
- Dans sa version de base, Smart Meter Verification intègre une nouvelle platine processeur avancée capable de produire des résultats de réussite ou d'échec clairs et des diagnostics simples réalisés sans interruption du procédé.
- Sa version sous licence comprend des fonctions améliorées, telles que l'affichage des résultats précédents et la génération de rapports complets.

Souplesse de montage et d'installation pour s'ajuster à vos besoins

- Boîtiers robustes pour montage sur site avec un choix de certifications pour installation en zone dangereuse, ou boîtiers pour montage sur rail DIN et intégration économique en armoires
- Indicateurs intégrés avec accès à la configuration par touches opto-électroniques
- Raccordement aisé sur les capteurs Micro Motion nouveaux ou existants

Connectivité et interfaçage multiples

- Choix diversifié de combinaisons de sorties analogiques et impulsions
- Grâce aux sorties numériques, une grande richesse d'informations parvient à la salle de commande, en protocoles Smart WirelessHART®, HART®, Modbus®, bus de terrain FOUNDATION™ Fieldbus et PROFIBUS-PA.
- Fonctionnement Plug & Play avec le module Ethernet/IP® Micro Motion pour des communications rapides et efficaces

Accès à tout moment aux informations de l'instrument via son étiquette

Depuis peu, chaque instrument expédié est doté d'une étiquette comportant un code QR unique permettant d'accéder directement à ses informations de sérialisation. Grâce à cette innovation, vous pouvez :

- Accéder aux schémas, à la documentation technique et aux informations de dépannage de l'instrument sur votre compte MyEmerson
- Réduire le temps moyen de réparation et préserver l'efficacité du procédé
- Vous assurer d'avoir localisé l'instrument approprié
- Gagner du temps sur le processus de localisation et de transcription des plaques signalétiques pour consulter les informations des équipements

Présentation

Fonctionnalité	2700	2500	1700	1500
<p>Pour le mesurage simultané de plusieurs grandeur</p> <ul style="list-style-type: none"> ■ Gamme diversifiée de combinaisons de sorties analogiques, impulsions et tout-ou-rien ■ Communications numériques Modbus, HART, WirelessHART, bus de terrain FOUNDATION Fieldbus et PROFIBUS-PA ■ Mesurage simultané de multiples grandeurs, y compris le débit massique, le débit volumique, le débit de gaz aux conditions de base, la masse volumique, la température et le gain d'excitation 	•	•		
<p>Pour les applications nécessitant le mesurage du seul débit massique ou volumique</p> <ul style="list-style-type: none"> ■ Sortie analogique et sortie impulsions ■ Communications numériques HART ou Modbus ■ Indique au choix le débit massique, le débit volumique ou le débit de gaz aux conditions de base 			•	•
<p>Montage intégré sur le capteur, orientable sur 360°, ou montage déporté sur site avec liaison 4 fils ou 9 fils vers le capteur Micro Motion</p> <p>Les transmetteurs 1700M/P et 2700M/P (boîtier en acier inoxydable) ne sont disponibles qu'en montage déporté</p>	•		•	
<p>Transmetteur compact, d'encombrement minimal, pour montage déporté sur rail DIN 35 mm, avec connexion au capteur Micro Motion 4 ou 9 fils</p>		•		•
<p>Interface opérateur locale certifiée Classe I, Division 1/Zone 1 :</p> <ul style="list-style-type: none"> ■ Indicateur standard multilingue : français, anglais, espagnol et allemand ■ Indicateur bilingue chinois et anglais Cet indicateur n'est vendu qu'en Chine et est disponible uniquement sur les transmetteurs 1700 et 2700 à sorties analogiques. Cet indicateur est certifié pour des utilisations ATEX / NEPSI / IECEx, Zone 1 uniquement. Pour plus de détails concernant les options de certifications disponibles, voir Certifications pour zones dangereuses. ■ Affichage des grandeurs mesurées, gestion des alarmes, contrôle des totalisateurs et configuration du débitmètre ■ Les fonctionnalités de l'interface peuvent être personnalisées et protégées par mot de passe 	•		•	
<p>Certification SIS :</p> <ul style="list-style-type: none"> ■ Disponible pour la sortie analogique sur le modèle 1700 avec les codes d'option de sortie A ou D et sur le modèle 2700 avec les codes d'option de sortie A, B, C ou D ■ Utilisation dans les applications de niveau SIL 2 avec un seul débitmètre, et de niveau SIL 3 si des appareils redondants sont utilisés 	•		•	
<p>Compatible avec un adaptateur THUM™ Smart Wireless pour fonctionnalité Wireless-HART</p> <p>Pour plus d'informations sur l'adaptateur THUM Smart Wireless, voir la <i>Adaptateur THUM Wireless Emerson : Fiche de spécifications</i> disponible sur le site www.emerson.com.</p>	•	•	•	•
<p>Livrable avec Smart Meter Verification</p>	•	•	•	•
<p>Disponible avec les applications de remplissage et de dosage pour les opérations de remplissage, de dosage et d'embouteillage.</p>				•

Fonctionnalité	2700	2500	1700	1500
Fonctionnalité de consommation de carburant	•	•		
Rapprochement des volumes de production (RVP)	•	•	•	•
Linéarisation par morceaux (PWL)	•	•	•	•
Correction des bulles transitoires (TBR)	•	•	•	•
Correction des brouillards transitoires (TMR)	•	•	•	•

Fonctionnalités

Il s'agit d'options matérielles ou logicielles qui ajoutent aux transmetteurs des capacités d'automates, de calculateurs ou de diagnostics avancés. Elles sont disponibles par le biais d'options dans la codification du modèle de transmetteur. Voir la section Codification pour plus de détails.

Smart Meter Verification (SMV)

- Cette fonction logicielle fournit une évaluation complète et rapide d'un débitmètre à effet Coriolis. Elle permet de déterminer si le capteur est affecté par des phénomènes d'abrasion, de corrosion ou par d'autres facteurs susceptibles d'impacter l'intégrité d'étalonnage.
- Aucun étalon secondaire n'est requis pour effectuer ce contrôle et le débitmètre peut continuer ses mesures de procédé normales pendant le déroulement de l'évaluation.
- Dans sa version de base, Smart Meter Verification intègre une nouvelle platine processeur avancée capable de produire des résultats de réussite ou d'échec clairs et des diagnostics simples réalisés sans interruption du procédé.

Prédéterminateur tout-ou-rien/tout-peu-rien

- La prédétermination simple est fondée sur les valeurs de totalisation.
- Sur les transmetteurs à sorties analogiques ou de sécurité intrinsèque, la sortie impulsions peut être configurée en sortie tout-ou-rien.
- Sur les transmetteurs à entrées/sorties configurables, une des voies peut être configurée en sortie tout-ou-rien.

Logiciel de métrologie légale

- Scellement électronique et physique
- Génération d'alarmes de violation de sécurité
- Totalisateur en masse ou en volume configurable par l'utilisateur
- Conforme à la Directive MID 2014/32/UE Annexe MI-005
- Certifications OIML et NTEP (USA)

Mesure de la concentration

La mesure de la concentration repose soit sur des unités spécifiques à l'industrie, soit sur des unités spécifiques aux liquides. Les options de mesure standard comprennent les unités suivantes :

- Unités spécifiques à l'industrie :
 - ° Brix
 - ° Plato
 - ° Balling
 - ° Baumé à SG60 / 60
 - Densité
- Unités spécifiques aux liquides :
 - Pourcentage HFCS
 - Concentration dérivée de la masse volumique aux conditions de référence
 - Concentration dérivée de la densité

En outre, cette application peut être paramétrée pour effectuer des mesures de concentration particulières, (telles que pourcentage HNO₃ et pourcentage NaOH).

Mesurage des produits pétroliers

Ajoute les calculs suivants au logiciel standard :

- Calcul de la masse volumique de base (densité API corrigée) et du Ctl (coefficient d'effet de la température sur un liquide)
- Calcul du volume à température de référence
- Calcul de la température moyenne pondérée en fonction du débit et de la densité moyenne observée pondérée en fonction du débit

Consommation de carburant

- Calcul automatique de la consommation de fluide entre deux capteurs de débit à effet Coriolis, généralement dans le système de recirculation des boucles de consommation de carburant
- Plus besoin d'un système de calcul externe et atténuation des inexactitudes usuelles liées au décalage dans le temps, aux problèmes d'échantillonnage et aux erreurs cumulatives
- Utilisation d'un algorithme propriétaire adapté à l'étalonnage spécifique de chaque paire de capteurs de débit à effet Coriolis

Rapprochement des volumes de production (RVP)

- Calcul des volumes de pétrole et d'eau par rapport à la masse volumique aux conditions de service ou de référence
- Détection des bulles (flashing) entraînées dans le capteur et correction des volumes en conséquence
- Idéal pour les séparateurs triphasiques de taille réduite dont la colonne de brut est fréquemment contaminée par la présence intermittente d'eau ou de gaz
- Une solution simple et économique pour mesurer le pétrole brut anhydre et l'eau pure dans les séparateurs biphasiques

Correction des bulles transitoires (TBR)

- Adapté aux flux liquides à un seul composant soumis à de faibles épisodes intermittents de gaz entraîné
- Fiabilité des mesures produites sur un liquide seul en présence de gaz entraîné grâce au calcul d'une valeur de masse volumique de remplacement à partir de la masse volumique du procédé mesurée juste avant l'épisode de gaz entraîné (configuration standard)
- Consignation de la durée totale des épisodes de gaz entraîné pour aider à diagnostiquer les causes d'aération du procédé

Correction des brouillards transitoires (TMR)

- Adapté aux flux de gaz soumis à de faibles épisodes intermittents de liquide entraîné
- La continuité des mesures de gaz en présence de liquide entraîné (brouillard) est assurée grâce au calcul d'une valeur de débit de remplacement à partir du débit de procédé mesuré juste avant l'épisode de liquide entraîné
- Une fois le brouillard disparu, la mesure de débit est rétablie avec une correction maximum de plus ou moins 10 %, jusqu'à ce que les totaux partiels du flux non mesuré soient correctement atténués
- Consigne la durée des entraînements de liquide dans le flux de gaz afin d'identifier les améliorations à apporter au procédé pour éviter la contamination du flux

Linéarisation par morceaux (PWL) pour les applications avancées sur gaz

- Fournit des fonctionnalités d'optimisation de l'étalonnage des gaz pour obtenir des performances de mesure des gaz à la pointe du secteur
- Spécialement conçu pour les applications de comptage fiscal du gaz naturel du secteur intermédiaire

Remarque

La linéarisation par morceaux n'est pas disponible sur les transmetteurs 5700 avec bus de terrain FOUNDATION Fieldbus.

Services tiers d'étalonnage de gaz non compris.

Raccordements électriques

Transmetteurs 1500 et 2500

Type de connexion	Description
Entrée/sortie	<ul style="list-style-type: none"> ■ Trois paires de bornes pour les sorties du transmetteur ■ Une paire de bornes pour la communication numérique (Modbus ou RS-485)
Alimentation	<p>Le transmetteur est doté de deux paires de bornes pour le raccordement de l'alimentation :</p> <ul style="list-style-type: none"> ■ L'une ou l'autre peut être utilisée pour raccorder l'alimentation en courant continu ■ La deuxième paire peut être utilisée pour le pontage de l'alimentation vers un autre transmetteur
Port service	<p>Une paire de bornes prend en charge le mode port service ou communication Modbus/RS-485. À la mise sous tension, l'opérateur dispose de 10 secondes pour se connecter en mode port service. Après 10 secondes, les bornes reviennent par défaut en mode communication Modbus/RS-485.</p>

Remarque

Chaque raccordement par borne à vis accepte un ou deux conducteurs massifs de 2,08 mm² à 3,31 mm² de section, ou bien un ou deux conducteurs multibrins de 0,326 mm² à 2,08 mm² de section. Chaque connecteur à enficher peut recevoir un conducteur massif ou multibrin de 0,205 mm² à 3,31 mm² de section.

Tableau 1 : Transmetteurs 1700 et 2700

Type de connexion	1700	2700
Entrée/sortie	<ul style="list-style-type: none"> ■ Version de sécurité intrinsèque : deux paires de bornes pour les sorties du transmetteur ■ Sorties analogiques sans sécurité intrinsèque (code de sortie A) : trois paires de bornes pour les sorties du transmetteur 	Trois paires de bornes pour les E/S du transmetteur et la communication numérique
Alimentation	<ul style="list-style-type: none"> ■ Une paire de bornes accepte une alimentation par courant alternatif ou courant continu ■ Un plot de masse interne pour le raccordement de la terre de l'alimentation 	
Port service	Deux pattes pour le raccordement temporaire au port service	

Remarques

- Chaque raccordement par borne à vis accepte un ou deux conducteurs massifs de 2,08 mm² à 3,31 mm² de section, ou bien un ou deux conducteurs multibrins de 0,326 mm² à 2,08 mm² de section. Chaque connecteur à enficher peut recevoir un conducteur massif ou multibrin de 0,205 mm² à 3,31 mm² de section.
- Dans le cas d'un transmetteur 1700 ou 2700 équipé d'une platine processeur intégrée (code de montage C), il n'est en principe pas nécessaire d'accéder au raccordement à 4 fils entre le transmetteur et la platine processeur.

Tableau des sorties

Modèle	Code de sortie	Voie A	Voie B	Voie C	Voie D
1500	A	mA avec HART Bell 202	non utilisé	FO/DO	RS-485 HART et Modbus
	C ⁽¹⁾	mA	DO	DO/DI	RS-485 Modbus
2500	B	mA avec HART Bell 202	configurable sur mA, FO ou DO (mA par défaut)	configurable sur FO, DO ou DI (FO par défaut)	RS-485 HART et Modbus
	C	mA avec HART Bell 202	configurable sur mA, FO ou DO (personnalisé)	configurable sur FO, DO ou DI (personnalisé)	RS-485 HART et Modbus
1700	A	mA avec HART Bell 202	FO/DO	RS485 HART et Modbus	s.o.
	D	mA avec HART Bell 202	FO/DO	non utilisé	s.o.
2700	A	mA avec HART Bell 202	FO/DO	RS485 HART et Modbus	s.o.
	B	mA avec HART Bell 202	configurable sur mA, FO ou DO (mA par défaut)	configurable sur FO, DO ou DI (FO par défaut)	s.o.
	C	mA avec HART Bell 202	configurable sur mA, FO ou DO (personnalisé)	configurable sur FO, DO ou DI (personnalisé)	s.o.
	D	mA avec HART Bell 202	FO/DO	mA	s.o.
	E	Bus de terrain FOUNDATION Fieldbus (FISCO)	non utilisé	non utilisé	s.o.
	G	Profibus PA	non utilisé	non utilisé	s.o.
	N	Bus de terrain FOUNDATION Fieldbus (FNICO)	non utilisé	non utilisé	s.o.
	2 ⁽²⁾	mA avec HART Bell 202	FO/DO	RS485 HART et Modbus	s.o.
	3 ⁽²⁾	mA avec HART Bell 202	configurable sur mA, FO ou DO (personnalisé)	configurable sur FO, DO ou DI (personnalisé)	s.o.
	4 ⁽²⁾	mA avec HART Bell 202	FO	mA	s.o.

(1) Nécessite la fonctionnalité de remplissage et de dosage.

(2) Les codes de sortie 2, 3 et 4 incluent un boîtier de transmetteur 2700 avec une entrée de câble supplémentaire pour le montage d'un adaptateur THUM 775.

Légende

FO = Sortie impulsions, échelle réglable jusqu'à 10 000 Hz

DO = Sortie tout-ou-rien

DI = Entrée tout-ou-rien

Signaux des entrées/sorties

Tous les codes

Entrées pour tous les codes :

- Pour les codes de montage R, M et B : une entrée de sécurité intrinsèque à 4 fils pour les signaux en provenance du capteur
- Pour les codes de montage C et P (transmetteur à montage déporté à 9 fils) : une entrée de sécurité intrinsèque à 9 fils pour les signaux en provenance du capteur

Code de sortie A ou 2

Ces codes s'appliquent aux transmetteurs 1500, 1700 et 2700 (avec HART et Modbus) à sorties analogiques sans sécurité intrinsèque.

Une sortie analogique 4-20 mA active

- Sans sécurité intrinsèque
- Isolée jusqu'à ± 50 Vcc par rapport à la terre et aux autres sorties
- Charge maximum : 820Ω
- Pour les transmetteurs 1500 et 1700, la sortie représente au choix le débit massique ou volumique
- Pour le transmetteur 2700, la sortie représente au choix le débit massique ou volumique, la masse volumique, la température ou le gain d'excitation
- Signal de sortie linéaire avec le débit entre 3,8 et 20,5 mA, suivant la norme NAMUR NE 43 (février 2003)

Une sortie impulsions (FO) active

- Sans sécurité intrinsèque
- Représentent au choix la masse ou le volume, sous la forme d'un débit ou d'une totalisation
- Pour les transmetteurs 1500 ou 1700, la sortie impulsions représente la même grandeur de débit que la sortie analogique
- Pour le transmetteur 2700, la configuration de la sortie impulsions est indépendante de celle de la sortie analogique
- Échelle réglable jusqu'à 10 000 Hz
- Pour les transmetteurs 1500 et 2500, la tension de sortie est de $+15 \text{ Vcc} \pm 3 \%$ avec une résistance de rappel interne de $2,2 \text{ k}\Omega$
- Pour les transmetteurs 1700 et 2700, la tension de sortie est de $+24 \text{ Vcc} \pm 3 \%$ avec une résistance de rappel interne de $2,2 \text{ k}\Omega$
- La sortie est linéaire avec le débit jusqu'à 12 500 Hz
- Polarité configurable : active basse ou active haute
- Sortie tout-ou-rien du transmetteur 1700 : configurable en sortie tout-ou-rien pour signaler le sens d'écoulement et l'état du contacteur de débit
- Sortie tout-ou-rien du transmetteur 2700 : configurable en sortie tout-ou-rien pour représenter au choix l'un de 5 événements tout-ou-rien, l'état du contacteur de débit, le sens d'écoulement, un étalonnage en cours ou la présence d'une anomalie
- Cette sortie peut être configurée en sortie tout-ou-rien sur les transmetteurs 1700 et 2700

Codes de sortie B, C et 3

Ces codes s'appliquent aux transmetteurs 2500 et 2700 à sorties configurables sans sécurité intrinsèque. Le transmetteur dispose de 3 voies d'entrée/sortie configurables. Consulter les données suivantes pour déterminer l'affectation possible de ces trois voies.

Une ou deux sorties analogiques 4–20 mA actives

- Sans sécurité intrinsèque
- Isolées jusqu'à ± 50 Vcc par rapport à la terre et aux autres sorties
- Charge maximale de la sortie mA1 : 820 Ω ; sortie mA2 : 420 Ω
- Représente au choix le débit massique ou volumique, la masse volumique, la température ou le gain d'excitation
- Signal de sortie linéaire avec le débit entre 3,8 et 20,5 mA, suivant la norme NAMUR NE 43 (février 2003)

Une ou deux sorties impulsions (FO) actives ou passives

- Sans sécurité intrinsèque
- Représente au choix la masse ou le volume, sous la forme d'un débit ou d'une totalisation
- Si la sortie est configurée en sortie à double train d'impulsions, les sorties sont électriquement isolées mais ne sont pas indépendantes (voir la note sur le comptage transactionnel ci-dessous)
- Échelle réglable jusqu'à 10 000 Hz
- En sortie active, la tension de sortie est de +15 Vcc ± 3 % avec une résistance de rappel interne de 2,2 k Ω
- En sortie passive, la tension de sortie est de 30 Vcc au maximum, typiquement de 24 Vcc, absorbant jusqu'à 500 mA à 30 Vcc.
- La sortie est linéaire avec le débit jusqu'à 12 500 Hz

Une ou deux sorties tout-ou-rien, actives ou passives

- Sans sécurité intrinsèque
- Indique au choix 5 événements tout-ou-rien, l'état du contacteur de débit, le sens d'écoulement, un étalonnage en cours ou la présence d'une anomalie
- En sortie active, la tension de sortie est de +15 Vcc ± 3 % avec une résistance de rappel interne de 2,2 k Ω
- En sortie passive, la tension de sortie est de 30 Vcc au maximum, typiquement de 24 Vcc, absorbant jusqu'à 500 mA à 30 Vcc.

Une entrée tout-ou-rien

- Configurable pour une alimentation active ou passive
- Sans sécurité intrinsèque
- Alimentation active de +15 Vcc, 7 mA maximum
- Alimentation passive +3 à +30 Vcc maximum
- Paramétrable pour commander au choix l'activation et le blocage des totalisateurs, la RAZ de tous les totaux partiels, la RAZ du total partiel en masse, la RAZ du total partiel en volume, l'auto-ajustage du zéro, ou plusieurs actions simultanément.

Pour le comptage transactionnel utilisant une sortie à double train d'impulsions, le transmetteur peut être configuré pour 2 sorties impulsions. La deuxième sortie peut être déphasée de -90 , 0 , 90 , ou 180 degrés par rapport à la première sortie, ou la sortie à double train d'impulsions peut être configurée en mode quadrature.

Codes de sortie E et G

Ces codes s'appliquent aux transmetteurs 2700 pour PROFIBUS-PA et bus de terrain FOUNDATION Fieldbus de sécurité intrinsèque.

Une sortie bus de terrain FOUNDATION Fieldbus H1 ou PROFIBUS-PA :

- Le câblage du bus de terrain FOUNDATION Fieldbus et Profibus-PA est de sécurité intrinsèque si l'alimentation fournie par le bus est de sécurité intrinsèque
- Le circuit de sortie du transmetteur est passif et est alimenté par le segment du bus de terrain. L'appel de courant sur le segment du bus de terrain est de 13 mA
- Signal numérique à codage Manchester conforme à la norme CEI 61158-2
- Paramètres d'entité :
 - $U_i = 30 \text{ Vcc}$
 - $I_i = 300 \text{ mA}$
 - $P_i = 1,3 \text{ W}$
 - $C_i = \text{négligeable}$
 - $L_i = \text{négligeable}$

Code de sortie N

Ces codes s'appliquent aux transmetteurs pour bus de terrain FOUNDATION Fieldbus non incendiaire.

Une sortie bus de terrain FOUNDATION Fieldbus H1

- Câblage de bus de terrain FOUNDATION Fieldbus non incendiaire
- Le circuit de sortie du transmetteur est passif et est alimenté par le segment du bus de terrain. L'appel de courant sur le segment du bus de terrain est de 13 mA
- Signal numérique à codage Manchester conforme à la norme CEI 61158-2
- Paramètres d'entité :
 - $U_i = 33 \text{ Vcc}$
 - $I_i = 380 \text{ mA}$
 - $P_i = 5,32 \text{ W}$
 - $C_i = \text{négligeable}$
 - $L_i = \text{négligeable}$

Codes de sortie D et 4

Ces codes s'appliquent aux transmetteurs 1700 et 2700 de sécurité intrinsèque.

Une sortie analogique 4–20 mA passive de sécurité intrinsèque (2 sorties pour le transmetteur 2700)

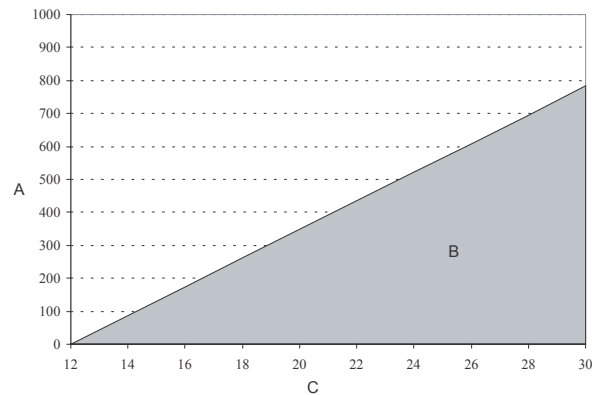
- Tension d'entrée maximale : 30 Vcc, 1 watt maximum
- Limite de charge : voir le graphique suivant
- Pour le transmetteur 1700, la sortie représente au choix le débit massique ou volumique ; pour le transmetteur 2700, la sortie représente au choix le débit massique ou volumique, la masse volumique, la température ou le gain d'excitation
- Paramètres d'entité :
 - $U_i = 30 \text{ Vcc}$
 - $I_i = 300 \text{ mA}$

- $P_i = 1 \text{ W}$
- $C_i = 0,0005 \mu\text{F}$
- $L_i < 0,05 \text{ mH}$
- Signal de sortie linéaire avec le débit entre 3,8 et 20,5 mA, suivant la norme NAMUR NE 43 (février 2003)

Valeur de la résistance de charge de la sortie analogique

$$R_{\max} = (V_{\text{alim}} - 12)/0,023 *$$

* Pour la communication HART, une résistance minimum de 250 Ω et une tension d'alimentation de 17,75 V sont nécessaires.



- A. Résistance externe (ohms)
- B. Domaine opératoire
- C. Tension d'alimentation (volts)

Une sortie impulsions (FO) de sécurité intrinsèque ou une sortie impulsions/tout-ou-rien (FO/DO) configurable

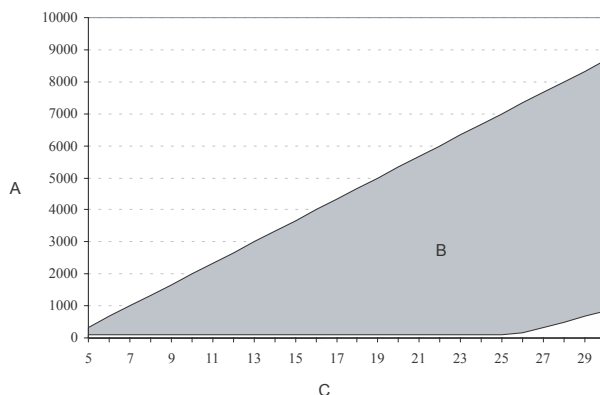
- Tension d'entrée maximale : 30 Vcc, 0,75 watt maximum
- Limite de charge : voir le graphique suivant
- Représente au choix la masse ou le volume, sous la forme d'un débit ou d'une totalisation
- Pour le transmetteur 1700, la sortie impulsions représente la même grandeur de débit que la sortie analogique
- Pour le transmetteur 2700, la configuration de la sortie impulsions est indépendante de celle de la sortie analogique
- Échelle réglable jusqu'à 10 000 Hz
- Paramètres d'entité :
 - $U_i = 30 \text{ Vcc}$
 - $I_i = 100 \text{ mA}$
 - $P_i = 0,75 \text{ W}$
 - $C_i = 0,0005 \mu\text{F}$
 - $L_i < 0,05 \text{ mH}$
- La sortie est linéaire avec le débit jusqu'à 12 500 Hz

Valeur de la résistance de charge de la sortie impulsions

$$R_{\max} = (V_{\text{alim}} - 4)/0,003$$

$$*R_{\min} = (V_{\text{alim}} - 25)/0,006$$

* Minimum absolu = 100 Ω pour $V_{\text{alim}} < 25,6 \text{ V}$



- A. Résistance externe (ohms)
- B. Domaine opératoire
- C. Tension d'alimentation (volts)

Fonctionnalités des transmetteurs 2000 à E/S configurables

Le transmetteur 2000 à entrées et sorties configurables a été conçu pour disposer d’une grande souplesse d’adaptation. Le tableau suivant montre les différentes options de configuration de la carte E/S.

Affectation des voies des transmetteurs 2000 à E/S configurables (codes de sortie B, C et 3)

- Lorsque le code de sortie B est sélectionné, le transmetteur est livré avec les voies configurées sur leur valeur par défaut.
- Lorsque les codes de sortie C ou 3 sont sélectionnés, le transmetteur est configuré à l’usine suivant le choix de l’utilisateur. Le code de sortie 3 n’est disponible qu’avec les transmetteurs 2700.

Voie	Bornes		Options de configuration	Affectation par défaut	Énergie
	2700	2500			
A	1 et 2	21 et 22	Sortie analogique avec communication HART Bell 202 (voie non configurable)	Débit massique	Active
B	3 et 4	23 et 24	Sortie analogique (par défaut)	Masse volumique	Active
			Sortie impulsions ⁽¹⁾	Débit massique	Active ou passive ⁽²⁾
			Sortie tout-ou-rien	Sens d’écoulement	Active ou passive
C	5 et 6	31 et 32	Sortie tout-ou-rien (par défaut) ⁽¹⁾	Débit massique	Active ou passive
			Sortie impulsions	Contacteur de débit	Active ou passive
			Entrée tout-ou-rien	Aucune	Active ou passive

(1) Si les voies B et C sont toutes les deux configurées en sortie impulsions, elles fonctionnent en sortie à double train d’impulsions. Les deux trains d’impulsions sont générés à partir du même signal. Les sorties impulsions sont isolées du point de vue électrique, mais elles ne sont pas indépendantes.

(2) Lorsque la voie est configurée pour une alimentation passive, l’utilisateur doit fournir une source d’alimentation externe.

Communications numériques

Type de sortie	Sorties et descriptions
Tous	<ul style="list-style-type: none"> ■ Un port service est disponible pour le raccordement temporaire d'un outil de configuration ■ Signal Modbus RS-485, vitesse de transmission de 38,4 kilobauds, un bit d'arrêt, sans parité
HART/RS-485, Modbus/RS-485	<ul style="list-style-type: none"> ■ Modèles et codes de sortie : <ul style="list-style-type: none"> — Tous les modèles avec le code de sortie A, sauf ceux commandés avec le code d'indicateur 8 — 2500 avec codes de sortie B et C — 2700 avec code de sortie 2 ■ Une sortie RS-485 est disponible pour un raccordement direct à un système hôte HART ou Modbus, accepte des vitesses de transmission entre 1 200 bauds et 38,4 kilobauds ■ HART révision 7 par défaut, sélectionnable jusqu'à HART révision 5
HART/Bell 202	<ul style="list-style-type: none"> ■ Modèles et codes de sortie : 1500 avec code de sortie A, 1700 et 2500 avec codes de sortie A, B, C et D, 2700 avec codes de sortie A, B, C, D, 2, 3 et 4 ■ Signal HART Bell 202 superposé à la sortie analogique primaire pour interfaçage avec le système hôte. Fréquence de 1,2 et 2,2 kHz, amplitude : jusqu'à 1,0 mA, 1 200 bauds, nécessite une résistance de charge de 250 à 600 Ω ■ HART révision 7 par défaut, sélectionnable jusqu'à HART révision 5
Bus de terrain FOUNDATION Fieldbus	<ul style="list-style-type: none"> ■ Modèles et codes de sortie : <ul style="list-style-type: none"> — 2700 avec code de sortie E — 2700 avec code de sortie N ■ Transmetteurs enregistrés auprès de l'organisation Fieldbus Foundation et conformes aux spécifications du protocole H1 de bus de terrain FOUNDATION Fieldbus. Les transmetteurs avec code de sortie E sont certifiés FISCO. Les transmetteurs avec code de sortie N sont certifiés FNICO ■ FISCO : <ul style="list-style-type: none"> — Appareil de terrain conforme à la norme CEI/EN 60079-11:2012, annexe G — $U_i = 30$ V, $I_i = 380$ mA, $P_i = 5,32$ W, $C_i = 0,0005$ μF, $L_i < 0,05$ mH ■ Sortie FF sans sécurité intrinsèque
PROFIBUS-PA	<ul style="list-style-type: none"> ■ 2700 avec code de sortie G ■ Transmetteurs enregistrés auprès de l'organisation Profibus, et répondant aux exigences du profil PROFIBUS-PA pour les appareils de contrôle du procédé. Compatible avec une configuration au moyen du logiciel Simatic® PDM de Siemens® ■ FISCO : <ul style="list-style-type: none"> — Appareil de terrain conforme à la norme CEI/EN 60079-11:2012, annexe G — $U_i = 30$ V, $I_i = 380$ mA, $P_i = 5,32$ W, $C_i = 0,0005$ μF, $L_i < 0,05$ mH

Transmetteur 2700 avec bus de terrain FOUNDATION Fieldbus

Fonctionnalité logicielle de bus de terrain

La solution logicielle de bus de terrain FOUNDATION Fieldbus dont est doté le transmetteur 2700 est conçue pour permettre la configuration et le diagnostic à distance du transmetteur par l'intermédiaire de l'outil de configuration du bus de terrain DeltaV™, ou de tout autre hôte compatible avec FOUNDATION Fieldbus. Le signal du capteur à effet Coriolis est transmis par le débitmètre vers la salle de commande et l'outil de configuration du bus de terrain FOUNDATION Fieldbus.

Aperçu des blocs de fonction

Type de bloc de fonction	Quantité	Durée d'exécution (millisecondes)
Entrée analogique (AI)	4	18
Sortie analogique (AO)	2	18
Entrée tout-ou-rien (DI)	1	16
Sortie tout-ou-rien (DO)	1	16
Intégration (INT)	1	18
Proportionnelle/Intégrée/Dérivée (PID)	1	20

Blocs transducteur

Les blocs transducteur contiennent les données du capteur Coriolis, telles que les grandeurs mesurées et les données de configuration, d'étalonnage et de diagnostic.

Le transmetteur 2700 avec bus de terrain FOUNDATION Fieldbus peut avoir jusqu'à sept blocs transducteur :

- Mesure - Pour les grandeurs mesurées
- Étalonnage - Pour les données d'étalonnage
- Diagnostic - Pour diagnostiquer les problèmes et effectuer les tests de diagnostic (y compris la procédure Smart Meter Verification d'auto-contrôle d'intégrité d'étalonnage, si le transmetteur est associé à une platine processeur avancée)
- Information appareil - Pour les données informationnelles telles que le type de capteur
- Indicateur local - Pour configurer l'indicateur du transmetteur
- API - Pour les calculs de mesurage de produits pétroliers à l'aide des tables API MPMS Chapitre 11.1
- Mesure de la concentration
- Dédié aux calculs de densimétrie avancée et de concentration (par ex. : pourcentage HFCS, sur base densité 60 °F/60 °F)

Bloc de ressources

Le bloc de ressources contient les informations relatives à l'appareil, telles que la mémoire disponible, le numéro d'identification du constructeur, le type d'appareil, ainsi que ses fonctionnalités.

Blocs Entrée analogique

Le bloc Entrée analogique (AI) assure le traitement du signal de mesure reçu du capteur Coriolis et le transmet aux autres blocs de fonction. Il assure également le filtrage, le traitement des alarmes et permet la modification de l'unité de mesure. Chacun des 4 blocs de fonction Entrée analogique du transmetteur 2700 peut être affecté à l'une des 19 grandeurs disponibles.

Bloc Sortie analogique

Le bloc Sortie analogique (AO) affecte une valeur de sortie à un appareil de terrain par l'intermédiaire d'une voie spécialisée. Ce bloc assure le contrôle du mode, le calcul d'état du signal et la simulation. Le bloc AO peut recevoir soit un signal de pression externe, soit un signal de température externe.

Bloc Entrée tout-ou-rien

Un bloc Entrée tout-ou-rien (DI) permanent peut être assigné à l’une des voies de grandeurs d’entrée tout-ou-rien dans le bloc transducteur. Les voies du bloc de fonction Entrée tout-ou-rien sont les suivantes : indication de sens d’écoulement normal/inverse, auto-ajustage du zéro en cours, indication de défaut et défaut de vérification du débitmètre.

Bloc Sortie tout-ou-rien

Un bloc Sortie tout-ou-rien (DO) permanent peut être assigné à l’une des voies de grandeurs de sortie tout-ou-rien dans le bloc transducteur. Les voies du bloc Sortie tout-ou-rien sont les suivantes : démarrage de l’ajustage du zéro du capteur, RAZ du total partiel en masse, RAZ du total partiel en volume, RAZ du total partiel en volume aux conditions de référence (API), RAZ de tous les totaux de procédé, RAZ, RAZ du total en masse de produit pur, RAZ du total en volume de produit pur, démarrage/arrêt de tous les totalisateurs, incrémentation de la courbe de concentration, RAZ du total en volume de gaz aux conditions de base et démarrage du contrôle d’intégrité d’étalonnage en mode de mesure continue.

Bloc de régulation PID

Le bloc de fonction proportionnel-intégral-dérivé (PID), disponible en option, intègre toutes les fonctions logiques nécessaires à la mise en œuvre d’une régulation de type Proportionnelle/Intégrale/Dérivée. Ce bloc assure le contrôle du mode, la mise à l’échelle et la limitation du signal, la régulation par anticipation, la priorisation, la détection des limites d’alarme et la propagation de l’état du signal.

Bloc intégrateur

Le bloc intégrateur est exploité par les totalisateurs du transmetteur. Tous les totaux de procédé peuvent être sélectionnés et remis à zéro.

Diagnostics et entretien

Le transmetteur 2700 effectue automatiquement un autodiagnostic permanent. L’utilisateur peut réaliser des diagnostics en ligne sur le transmetteur et le capteur par l’intermédiaire du bloc transducteur. Les messages de diagnostic sont initiés par l’occurrence d’événements et envoyés sur le bus de terrain sans interrogation préalable.

Le diagnostic sur site PlantWeb™ est pris en charge. Les informations de diagnostic sont basées sur la norme NAMUR NE 107.

Alimentation électrique

Modèle	Description
1700 et 2700	<ul style="list-style-type: none"> ■ Entrée ca/cc universelle, avec reconnaissance automatique de la tension d’alimentation ■ Conforme à la directive 2014/35/UE sur les basses tensions, suivant la norme EN 61010-1 (CEI 61010-1), amendement 2 inclus et catégorie d’installation (surtensions) II, degré de pollution 2. ■ Alimentation alternative : 85 à 265 Vca, 50/60 Hz, 6 W de puissance nominale, 11 W maximum ■ Alimentation continue : <ul style="list-style-type: none"> — 18 à 100 Vcc, 6 W de puissance nominale, 11 W maximum — Tension minimum de 22 Vcc avec 305 m de câble d’alimentation de 0,823 mm² de section — À la mise sous tension, la source d’alimentation du transmetteur doit pouvoir fournir un courant d’appel minimum de 1,5 A et une tension minimum de 18 V aux bornes du transmetteur ■ Fusible : fusible non réparable CEI 127-1,25 à retardement

Modèle	Description
1500 et 2500	<ul style="list-style-type: none"> ■ Catégorie d'installation (surtension) II, degré de pollution 2 ■ Alimentation continue : <ul style="list-style-type: none"> — Tension minimum de 19,2 à 28,8 Vcc, 6,3 W — À la mise sous tension, la source d'alimentation doit pouvoir fournir un courant d'appel minimum de 1 A par transmetteur — La longueur et le diamètre des fils du câble d'alimentation doivent être calculés afin que la tension aux bornes du transmetteur soit de 19,2 Vcc, pour un courant de charge de 330 mA ■ Fusible : fusible non réparable CEI 1,6 A à retardement

Limites environnementales

Transmetteurs 1500 et 2500

Type	Spécification
Limites de température ambiante ⁽¹⁾	Fonctionnement : -40,0 °C à 55,0 °C
	Stockage : -40,0 °C à 85,0 °C
Limites d'humidité	5 à 95 % d'humidité relative, sans condensation à 60,0 °C
Limites de vibration	Conforme à la norme CEI 60068-2.6, 50 cycles de balayage à 1,0 g, de 5 à 2 000 Hz
Classe d'étanchéité	Aucune

(1) Si plusieurs transmetteurs sont montés côte à côte, ou les uns au-dessus des autres, et que la température est supérieure à 55,0 °C, une distance minimum de 8,4 mm doit les séparer.

Transmetteurs 1700 et 2700

Type	Spécification
Limites de température ambiante ⁽¹⁾	Fonctionnement : -40,0 °C à 60,0 °C
	Stockage : -40,0 °C à 60,0 °C
Limites d'humidité	5 à 95 % d'humidité relative, sans condensation à 60,0 °C
Limites de vibration	Conforme à la norme CEI 60068-2-6, plage d'essai d'endurance à 1,0 g de 5 à 2 000 Hz
Classe d'étanchéité	IP66/67/69(K) (NEMA 4X) ⁽²⁾

(1) Le temps de réponse de l'indicateur augmente et l'affichage peut être difficile à lire en dessous de -20,0 °C. Au-dessus de 55,0 °C, l'affichage de l'indicateur risque de s'assombrir.

(2) L'indice de protection est IP69K pour une conformité à la norme NEN-ISO 20653:2013 et IP69 pour une conformité à la norme CEI/EN 60529.

Facteurs d'influence

Interférences électromagnétiques

- Conforme à la directive CEM 2014/30/UE suivant la norme EN 61326 industrielle
- Conforme à la norme NAMUR NE-21 (mai 2012). Excepté le test de « Chute de tension » lorsque les transmetteurs 1700/2700 sont alimentés en 24 Vcc

Influence de la température ambiante

- Sur les sorties analogiques : $\pm 0,005\%$ de l'étendue d'échelle par °C d'écart par rapport à la température d'ajustage de la sortie

Certifications pour zones dangereuses

Transmetteurs 1700 et 2700

CSA et CSA-US

- Pour les certificats CSA, la température ambiante doit rester comprise entre -40,0 °C et 60,0 °C.
- Antidéflagrant en zone de Classe I, Div. 1, Groupes C et D. Classe II, Div. 1, Groupes E, F et G (si installé avec des joints d'étanchéité agréés). Sinon, Classe I, Div. 2, Groupes A, B, C et D.
- Sorties du capteur non incendiaires en zone de Classe I, Div. 2, Groupes A, B, C et D ; ou sorties du capteur de sécurité intrinsèque en zone de Classe I, Div. 1, Groupes C et D ou de Classe II, Div. 1, Groupes E, F et G.

IECEx

Pour les certificats IECEx, la température ambiante doit rester entre -40,0 °C et 55,0 °C. Les transmetteurs avec codes de sortie A, B, C, D, E, G et N sont classés de sécurité augmentée ou antidéflagrants lorsqu'ils sont dotés de presse-étoupes homologués.

Option de sortie	Code	Certification		
Sorties analogiques	A	Antidéflagrant Compartment de câblage	Ex db [ib] IIB+H2 T5 Gb Ex tb IIIC T65 °C Db IP66/IP67	Indicateur standard ou indicateur en chinois
			Ex db [ib] IIC T5 Gb Ex tb IIIC T65 °C Db IP66/IP67	Sans indicateur ou indicateur IIC
E/S configurable	B ou C	Antidéflagrant Compartment de câblage	Ex db [ib] IIB+H2 T5 Gb Ex tb IIIC T65 °C Db IP66/IP67	Indicateur standard
			Ex db [ib] IIC T5 Gb Ex tb IIIC T65 °C Db IP66/IP67	Sans indicateur ou indicateur IIC
Bus de terrain FOUNDATION Fieldbus (sans sécurité intrinsèque)	N	Antidéflagrant Compartment de câblage	Ex db [ib] IIB+H2 T5 Gb Ex tb IIIC T65 °C Db IP66/IP67	Indicateur standard
			Ex db [ib] IIC T5 Gb Ex tb IIIC T65 °C Db IP66/IP67	Sans indicateur ou indicateur IIC
Sécurité intrinsèque	D	Antidéflagrant Compartment de câblage	Ex db [ia Ga] [ib] IIB+H2 T5 Gb Ex tb IIIC T65 °C Db IP66/IP67	Indicateur standard
			Ex db [ia Ga] [ib] IIC T5 Gb Ex tb IIIC T65 °C Db IP66/IP67	Sans indicateur ou indicateur IIC



Option de sortie	Code	Certification		
Bus de terrain FOUNDATION Fieldbus (SI) ou PROFIBUS-PA ⁽¹⁾	E ou G	Antidéflagrant Compartment de câblage	Ex db [ia Ga] [ib] IIB+H2 T5 Gb Ex tb IIIC T65 °C Db IP66/IP67	Indicateur standard
			Ex db [ia Ga] [ib] IIC T5 Gb Ex tb IIIC T65 °C Db IP66/IP67	Sans indicateur ou indicateur IIC
Sécurité intrinsèque	D	Sécurité augmentée Compartment de câblage	Ex db eb [ia Ga] [ib] IIB+H2 T5 Gb Ex tb IIIC T65 °C Db IP66/IP67	Indicateur standard
			Ex db eb [ia Ga] [ib] IIC T5 Gb Ex tb IIIC T65 °C Db IP66/IP67	Sans indicateur ou indicateur IIC
Bus de terrain FOUNDATION Fieldbus (SI) ou PROFIBUS-PA	E ou G	Sécurité augmentée Compartment de câblage	Ex db eb [ia Ga] [ib] IIB+H2 T5 Gb Ex tb IIIC T65 °C Db IP66/IP67	Indicateur standard
			Ex db eb [ia Ga] [ib] IIC T5 Gb Ex tb IIIC T65 °C Db IP66/IP67	Sans indicateur ou indicateur IIC
SI avec WirelessHART	4	Sécurité augmentée ⁽²⁾ Compartment de câblage	Ex db eb [ia Ga] [ib] IIB+H2 T4 Gb	Indicateur standard
			Ex db eb [ia Ga] [ib] IIC T4 Gb	Sans indicateur ou indicateur IIC
Sans SI avec WirelessHART	2 ou 3	Non étincelant Compartment de câblage	Ex nA db eb [ib Gb] IIB+H2 T4 Gc	Indicateur standard
			Ex nA db eb [ib Gb] IIC T4 Gc	Sans indicateur ou indicateur IIC






(1) Les transmetteurs avec codes de sortie E et G sont des appareils de terrain FISCO conformes à la norme CEI 60079-11:2011.

(2) La certification des transmetteurs 1700M, 1700P, 2700M et 2700P (boîtier en acier inoxydable) est limitée à antidéflagrant (Exd).

ATEX

Pour le certificat ATEX, la température ambiante doit rester inférieure à 60,0 °C. Les transmetteurs avec codes de sortie A, B, C, D, E, G et N sont classés de sécurité augmentée ou antidéflagrants lorsqu'ils sont dotés de presse-étoupes homologués.

Option de sortie	Code	Certification			
Sorties analogiques	A		II 2G (codes Ex ci-dessous) II 2D Ex tb IIIC T65 °C Db IP66/IP67		
			Sécurité augmentée ⁽¹⁾ Compartment de câblage	Ex db eb [ib] IIB+H2 T5 Gb	Indicateur standard ou indicateur en chinois
				Ex db eb [ib] IIC T5 Gb	Sans indicateur ou indicateur IIC
			Antidéflagrant Compartment de câblage	Ex db [ib] IIB+H2 T5 Gb	Indicateur standard ou indicateur en chinois
Ex db [ib] IIC T5 Gb	Sans indicateur ou indicateur IIC				
E/S configurable	B ou C		II 2G (codes Ex ci-dessous) II 2D Ex tb IIIC T65 °C Db IP66/IP67		
			Sécurité augmentée ⁽²⁾	Ex db eb [ib] IIB+H2 T5 Gb	Indicateur standard

Option de sortie	Code	Certification		
		Compartment de câblage	Ex db eb [ib] IIC T5 Gb	Sans indicateur ou indicateur IIC
		Antidéflagrant	Ex db [ib] IIB+H2 T5 Gb	Indicateur standard
		Compartment de câblage	Ex db [ib] IIC T5 Gb	Sans indicateur ou indicateur IIC
Bus de terrain FOUNDATION Fieldbus (sans sécurité intrinsèque)	N		II 2G (codes Ex ci-dessous) II (1)2G Ex tb IIIC T65 °C Db IP66/IP67	
		Sécurité augmentée ⁽²⁾ Compartment de câblage	Ex db eb [ib] IIB+H2 T5 Gb	Indicateur standard
			Ex db eb [ib] IIC T5 Gb	Sans indicateur ou indicateur IIC
		Antidéflagrant Compartment de câblage	Ex db [ib] IIB+H2 T5 Gb	Indicateur standard
			Ex db [ib] IIC T5 Gb	Sans indicateur ou indicateur IIC
		Sécurité intrinsèque	D	
Sécurité augmentée ⁽²⁾ Compartment de câblage	Ex db eb [ia Ga] [ib] IIB+H2 T5 Gb			Indicateur standard
	Ex db eb [ia Ga] [ib] IIC T5 Gb			Sans indicateur ou indicateur IIC
Antidéflagrant Compartment de câblage	Ex db [ia Ga] [ib] IIB+H2 T5 Gb			Indicateur standard
	Ex db [ia Ga] [ib] IIC T5 Gb			Sans indicateur ou indicateur IIC
Bus de terrain FOUNDATION Fieldbus (SI) ou PROFIBUS-PA ⁽²⁾	E ou G			
		Sécurité augmentée ⁽²⁾ Compartment de câblage	Ex db eb [ia Ga] [ib] IIB+H2 T5 Gb	Indicateur standard
			Ex db eb [ia Ga] [ib] IIC T5 Gb	Sans indicateur ou indicateur IIC
		Antidéflagrant Compartment de câblage	Ex db [ia Ga] [ib] IIB+H2 T5 Gb	Indicateur standard
			Ex db [ia Ga] [ib] IIC T5 Gb	Sans indicateur ou indicateur IIC
		SI avec WirelessHART	4	
Sécurité augmentée ⁽²⁾ Compartment de câblage	Ex db eb [ia Ga] [ib] IIB+H2 T4 Gb			Indicateur standard
	Ex db eb [ia Ga] [ib] IIC T4 Gb			Sans indicateur ou indicateur IIC
Sans SI avec WirelessHART	2 ou 3		II (2)3G (codes Ex ci-dessous)	
		Non étincelant	Ex nA db eb [ib Gb] IIB+H2 T4 Gc	Indicateur standard

Option de sortie	Code	Certification		
		Compartment de câblage	Ex nA db eb [ib Gb] IIC T4 Gc	Sans indicateur ou indicateur IIC

(1) La certification des transmetteurs 1700M, 1700P, 2700M et 2700P avec boîtier en acier inoxydable est limitée à antidéflagrant (Exd).

(2) Les transmetteurs avec codes de sortie E et G sont des appareils de terrain FISCO conformes à la norme EN 60079-11:2012, annexe G.

NEPSI

Option de sortie	Code	Certification		
Sorties analogiques	A	Sécurité augmentée ⁽¹⁾	Ex de [ib] IIB+H2 T5 Gb	Indicateur standard ou indicateur en chinois
			Ex de [ib] IIC T5 Gb	Sans indicateur ou indicateur IIC
		Antidéflagrant	Ex d [ib] IIB+H2 T5 Gb	Indicateur standard ou indicateur en chinois
			Ex d [ib] IIC T5 Gb	Sans indicateur ou indicateur IIC
E/S configurable	B ou C	Sécurité augmentée ⁽¹⁾	Ex de [ib] IIB+H2 T5 Gb	Indicateur standard
			Ex de [ib] IIC T5 Gb	Sans indicateur ou indicateur IIC
		Antidéflagrant	Ex d [ib] IIB+H2 T5 Gb	Indicateur standard
			Ex d [ib] IIC T5 Gb	Sans indicateur ou indicateur IIC
Sécurité intrinsèque	D	Sécurité augmentée ⁽¹⁾	Ex de [ia/ib] IIB+H2 T5 Gb	Indicateur standard
			Ex de [ia/ib] IIC T5 Gb	Sans indicateur ou indicateur IIC
		Antidéflagrant	Ex d [ia/ib] IIB+H2 T5 Gb	Indicateur standard
			Ex d [ia/ib] IIC T5 Gb	Sans indicateur ou indicateur IIC
FOUNDATION Fieldbus (SI) ou PROFIBUS-PA ⁽¹⁾	E ou G	Sécurité augmentée ⁽¹⁾	Ex de [ia/ib] IIB+H2 T5 Gb	Indicateur standard
			Ex de [ia/ib] IIC T5 Gb	Sans indicateur ou indicateur IIC
		Antidéflagrant	Ex d [ia/ib] IIB+H2 T5 Gb	Indicateur standard
			Ex d [ia/ib] IIC T5 Gb	Sans indicateur ou indicateur IIC



(1) Les transmetteurs avec codes de sortie E et G sont des appareils de terrain FISCO conformes à la norme CEI/EN 60079-11:2012, annexe G.

Transmetteurs 1500 et 2500

CSA et CSA-US

- Transmetteur (dans le cas d’une installation dans une enceinte adaptée) : Classe I, Div. 2, Groupes A, B, C et D.
- Capteur, y compris le câblage vers le capteur : Classe I, Div. 1, Groupes C et D ou Classe II, Div. 1, Groupes E, F et G.

ATEX

Température ambiante	Comprise entre -40,0 °C et 55,0 °C pour le certificat ATEX
Conditions de fonctionnement : environnement	  II (2) 3G [Ex ib] IIB/IIC

Homologations pour applications maritimes

Homologation pour applications maritimes	Pays
Det Norske Veritas - Germanischer Lloyd (transmetteurs 1500 et 2500 uniquement)	Norvège-Allemagne
American Bureau of Shipping (tous les modèles)	États-Unis

Caractéristiques physiques

Transmetteurs 1700 et 2700

Caractéristique	Spécification		
Boîtier	<ul style="list-style-type: none"> ■ Fonte d'aluminium avec peinture polyuréthane ou acier inoxydable CF3M ; IP66 (NEMA 4X) 		
Poids	<ul style="list-style-type: none"> ■ Aluminium peint, déporté à 4 fils : <ul style="list-style-type: none"> ■ Avec indicateur : 4 kg ■ Sans indicateur : 3 kg ■ Aluminium peint, déporté à 9 fils : <ul style="list-style-type: none"> ■ Avec indicateur : 6 kg ■ Sans indicateur : 6 kg ■ Acier inoxydable : <ul style="list-style-type: none"> ■ Avec indicateur : 10 kg ■ Sans indicateur : 9 kg ■ Avec adaptateur THUM Smart Wireless en option : ajouter 0,295 kg au poids du transmetteur <p>Il peut être nécessaire d'ajouter le poids du transmetteur à celui du capteur, si le premier est monté intégralement sur le second. Se reporter à la fiche de spécifications du capteur.</p>		
Compartiments de câblage	<ul style="list-style-type: none"> ■ Les bornes des sorties sont séparées des bornes d'alimentation et du port service. 		
Entrées de câble à presse-étoupe	<ul style="list-style-type: none"> ■ Entrées de câble taraudées 0,5'' – 14 NPT ou M20 × 1,5 femelles pour les sorties et l'alimentation ■ Entrée de câble taraudée 0,75'' – 14 NPT femelle pour le câble de platine processeur/capteur ■ Les transmetteurs en aluminium peint avec l'option WirelessHART, et tous les transmetteurs en acier inoxydable, sont dotés d'une entrée de câble supplémentaire de 0,5'' – 14 NPT. 		
Montage	<ul style="list-style-type: none"> ■ Options de montage intégré ou déporté (les versions en acier inoxydable sont toujours déportées) ■ En montage déporté, se raccorde à tout capteur Micro Motion par liaison 4 fils ou 9 fils ■ Transmetteurs déportés : <ul style="list-style-type: none"> ■ Les transmetteurs en aluminium peint sont livrés avec une platine de montage en acier inoxydable 304L et avec les accessoires d'installation du transmetteur sur sa platine ■ Les versions en acier inoxydable sont fournies avec une platine de montage et de la visserie en acier inoxydable 316 ■ Le transmetteur est orientable à 360° sur le capteur ou sur la platine de montage par pas de 90°. 		
Longueur maximale des câbles entre le capteur et le transmetteur ⁽¹⁾	Type de câble	Section du conducteur	Longueur maximale
	■ Câble à 9 conducteurs Micro Motion	Sans objet	18 m
	■ Câble à 4 conducteurs Micro Motion	Sans objet	305 m
	■ Câbles d'alimentation (Vcc) à 4 conducteurs four-	0,326 mm ²	91 m
0,518 mm ²		152 m	

Caractéristique	Spécification		
	nis par l'utilisateur	0,823 mm ²	305 m
	■ Câbles de signal (RS-485) à 4 conducteurs fournis par l'utilisateur	0,326 mm ² ou plus	305 m
Interface/indicateur standard	<ul style="list-style-type: none"> ■ Indicateur 2 lignes à segments, avec affichage à cristaux liquides, touches de commande opto-électroniques et voyant d'état, certifié pour installation en zone dangereuse ■ Disponible avec ou sans rétro-éclairage ■ Selon l'option stipulée à la commande, le couvercle du boîtier du transmetteur est doté d'une vitre en plastique ou en verre trempé anti-reflets ■ Afin de permettre diverses options de montage, l'indicateur est orientable à 360 degrés sur le transmetteur, par incréments de 90 degrés ■ La ligne supérieure de l'indicateur affiche la valeur de la grandeur mesurée et la ligne inférieure l'unité normalisée ■ Affichage en français, anglais, allemand ou espagnol ■ Les commandes de l'indicateur sont accessibles à travers la vitre par touches optiques ; un voyant rouge confirme visuellement l'appui sur les touches 		
Interface/indicateur en langue chinoise Disponible uniquement en Chine.	<ul style="list-style-type: none"> ■ Indicateur graphique à six lignes optimisé pour la prise en charge de la langue chinoise ; possède un écran LCD avec commandes opto-électroniques et voyant d'état du débitmètre, certifié pour installation en zone dangereuse ■ Disponible avec ou sans rétro-éclairage ■ Le couvercle du boîtier du transmetteur est doté d'une vitre en verre trempé anti-reflets ■ Afin de permettre diverses options de montage, l'indicateur est orientable à 360 degrés sur le transmetteur, par incréments de 90 degrés ■ L'indicateur indique le nom de la grandeur mesurée, la valeur et les unités de mesure ■ Affichage en anglais ou en chinois ■ Les commandes de l'indicateur sont accessibles à travers la vitre par un clavier à 3 touches opto-électroniques ; un voyant rouge confirme visuellement l'appui sur les touches ■ En effectuant des combinaisons spécifiques avec les 3 touches optiques du clavier, vous pouvez accéder au menu de l'indicateur, changer la langue de l'indicateur, bloquer/débloquer l'accès à ce dernier et retourner à l'affichage des grandeurs mesurées 		
Fonctionnalités de l'indicateur Fonctionne avec toutes les options de l'indicateur.	<ul style="list-style-type: none"> ■ Exploitation : affichage des grandeurs mesurées ; activation, blocage et remise à zéro des totalisateurs ; visualisation et acquit des alarmes ■ Hors ligne : auto-ajustage du zéro, Smart Meter Verification, simulation des sorties, configuration des unités de mesure, configuration des sorties et paramétrage de la communication RS-485 ■ Voyant d'état : un voyant d'état tricolore indique en un coup d'œil l'état de fonctionnement du débitmètre 		

(1) *Lorsqu'un câble à 4 conducteurs est requis, utiliser uniquement un câble Micro Motion à 4 conducteurs. Selon le numéro de modèle spécifique commandé, 3,05 m mètres de câble (4 ou 9 conducteurs) peuvent être inclus (voir la codification pour plus de détails). Pour des longueurs de câble plus importantes, il est nécessaire de contacter le service client.*

Transmetteurs 1500 et 2500

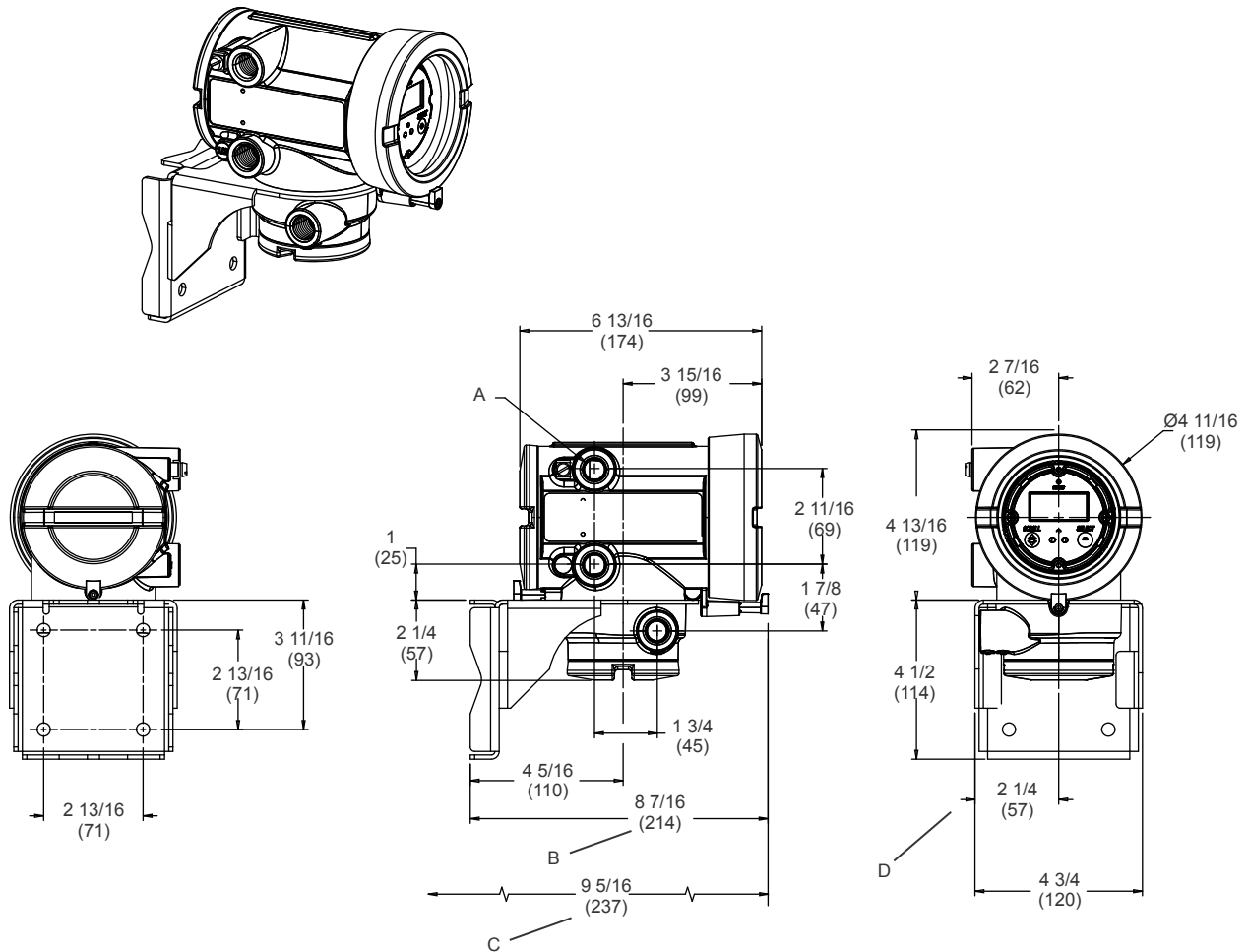
Poids	0,2 kg
-------	--------

Montage	<ul style="list-style-type: none"> ■ Montage sur rail DIN de 36 mm ■ Le rail doit être relié à la terre ■ Le transmetteur peut être raccordé à tout capteur Micro Motion. ■ Le transmetteur doit être relié au capteur par un câble blindé à 4 paires torsadées d'une longueur maximale de 305 m. Si la platine processeur est déportée du capteur, elle doit être reliée au capteur par l'intermédiaire d'un câble à 9 conducteurs d'une longueur maximale de 18 m. 		
Longueur maximale des câbles entre le capteur et le transmetteur ⁽¹⁾	Type de câble	Section du conducteur	Longueur maximale
	■ Câble à 9 conducteurs Micro Motion	Sans objet	18 m
	■ Câble à 4 conducteurs Micro Motion	Sans objet	305 m
	■ Câbles d'alimentation (Vcc) à 4 conducteurs fournis par l'utilisateur	0,326 mm ²	91 m
		0,518 mm ²	152 m
0,823 mm ²		305 m	
■ Câbles de signal (RS-485) à 4 conducteurs fournis par l'utilisateur	0,326 mm ² ou plus	305 m	
DEL d'état	Un voyant d'état tricolore (vert, jaune ou rouge) situé sur la face avant du transmetteur indique en un coup d'œil l'état de fonctionnement du débitmètre. Un voyant jaune clignotant indique qu'une procédure d'auto-ajustage du zéro est en cours.		
Bouton d'ajustage du zéro	Un bouton situé sur la face avant du transmetteur permet de lancer la procédure d'ajustage du zéro.		

(1) Lorsqu'un câble à 4 conducteurs est requis, utiliser uniquement un câble Micro Motion à 4 conducteurs.

Transmetteur 1700 ou 2700 à montage déporté à 4 fils avec indicateur

Ce schéma représente un transmetteur 1700 ou 2700 à montage déporté à 4 fils, avec indicateur et boîtier en aluminium peint.



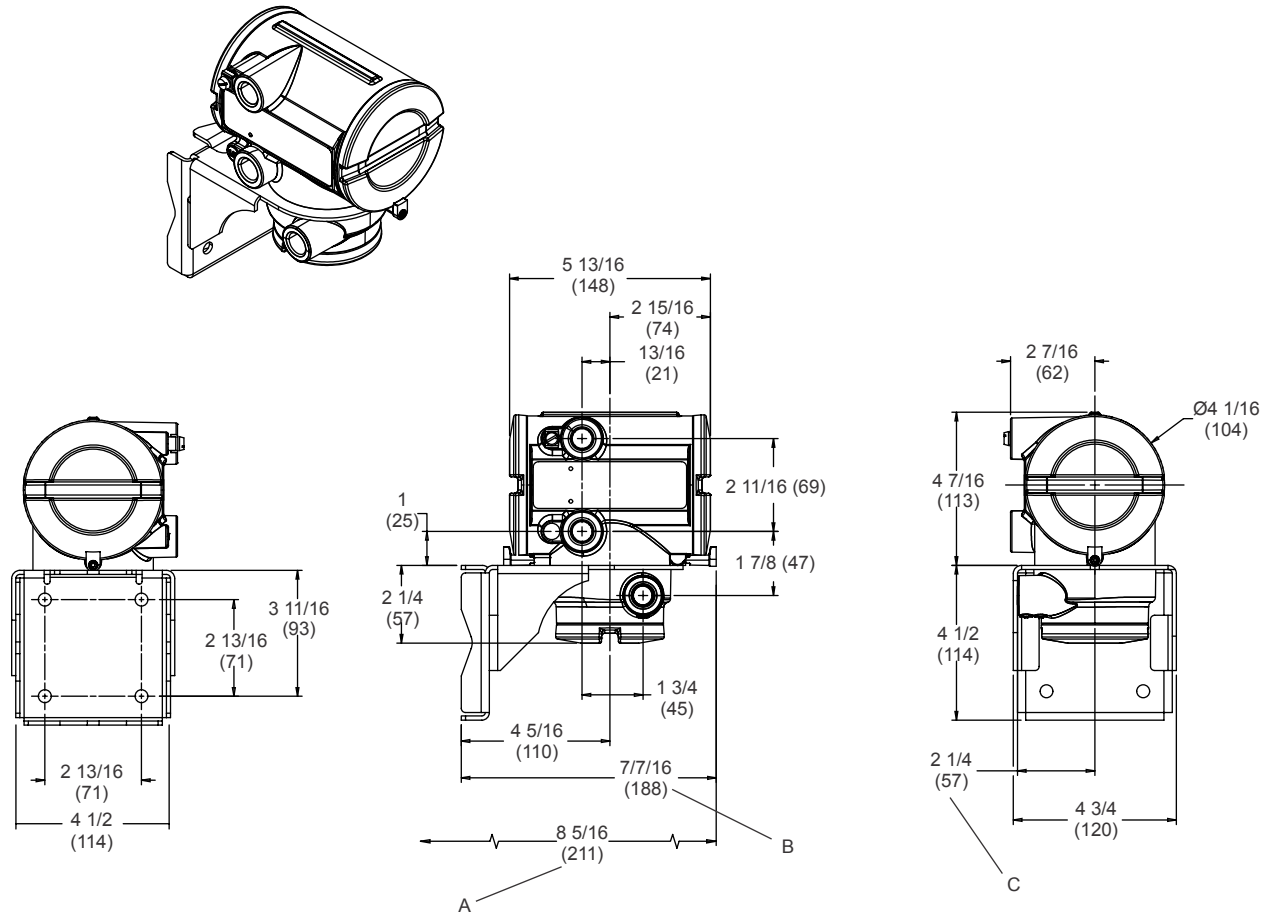
- A. 3 entrées de câble taraudées 1/2"-14 NPT ou M20 x 1,5
- B. Montage mural
- C. Par rapport à l'axe d'un tube de support de 51 mm
- D. Par rapport à l'entrée de câble

Remarque

Les dimensions sont en pouces (millimètres).

Transmetteur 1700 ou 2700 à montage déporté à 4 fils sans indicateur

Ce schéma représente un transmetteur 1700 ou 2700 à montage déporté à 4 fils, sans indicateur et avec boîtier en aluminium peint.



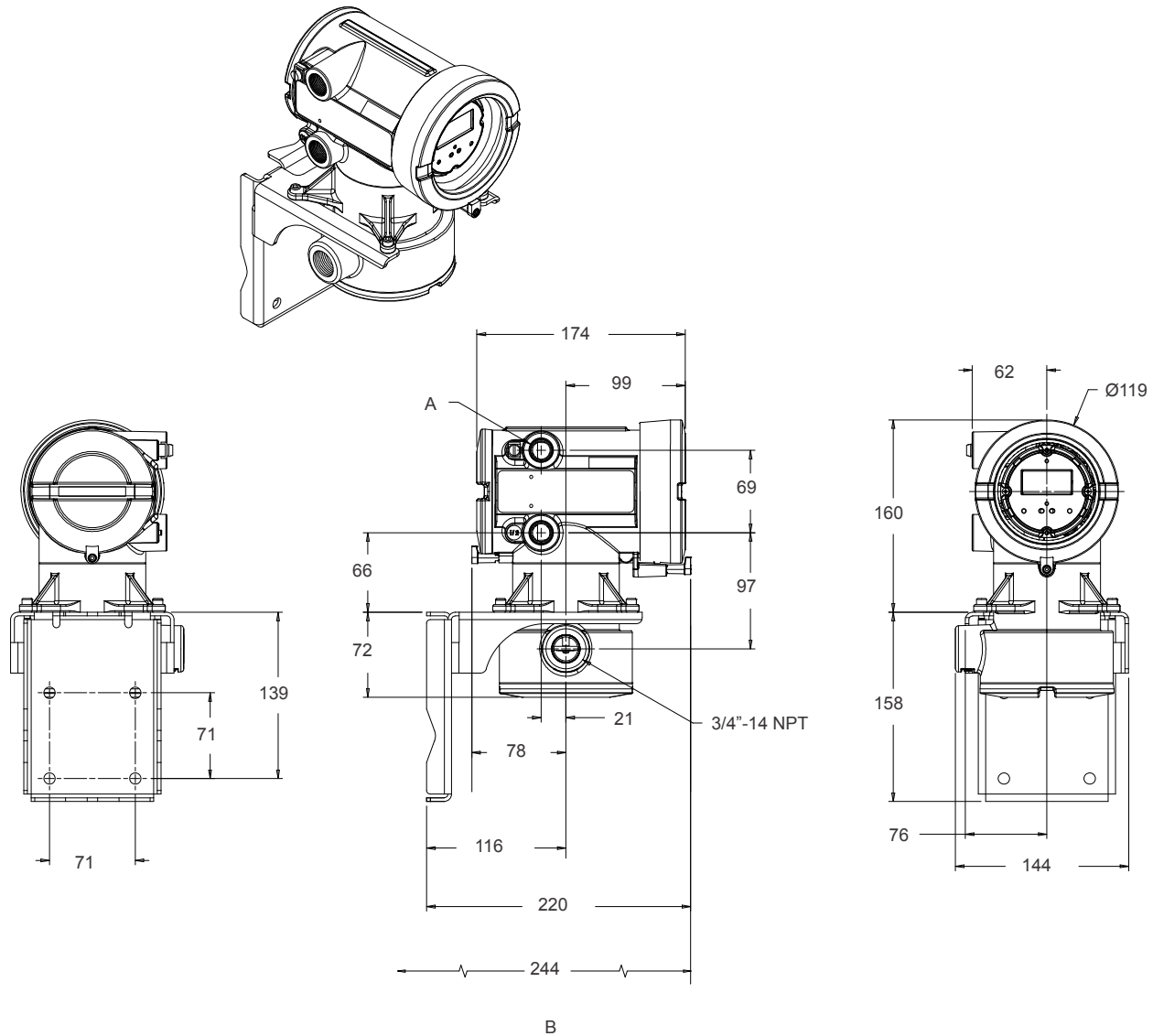
- A. Par rapport à l'axe d'un tube de support de 51 mm
- B. Montage mural
- C. Par rapport à l'entrée de câble

Remarque

- Les dimensions sont en pouces (millimètres).
- Pour les dimensions du transmetteur intégré au capteur, consulter la fiche de spécifications du capteur.

Transmetteur 1700 ou 2700 à montage déporté à 9 fils et platine processeur avec indicateur

Ce schéma représente un transmetteur 1700 ou 2700 à montage déporté à 9 fils, avec indicateur, platine processeur et boîtier en aluminium peint.



A. 2 entrées de câble taraudées 1/2"-14 NPT ou M20 x 1,5

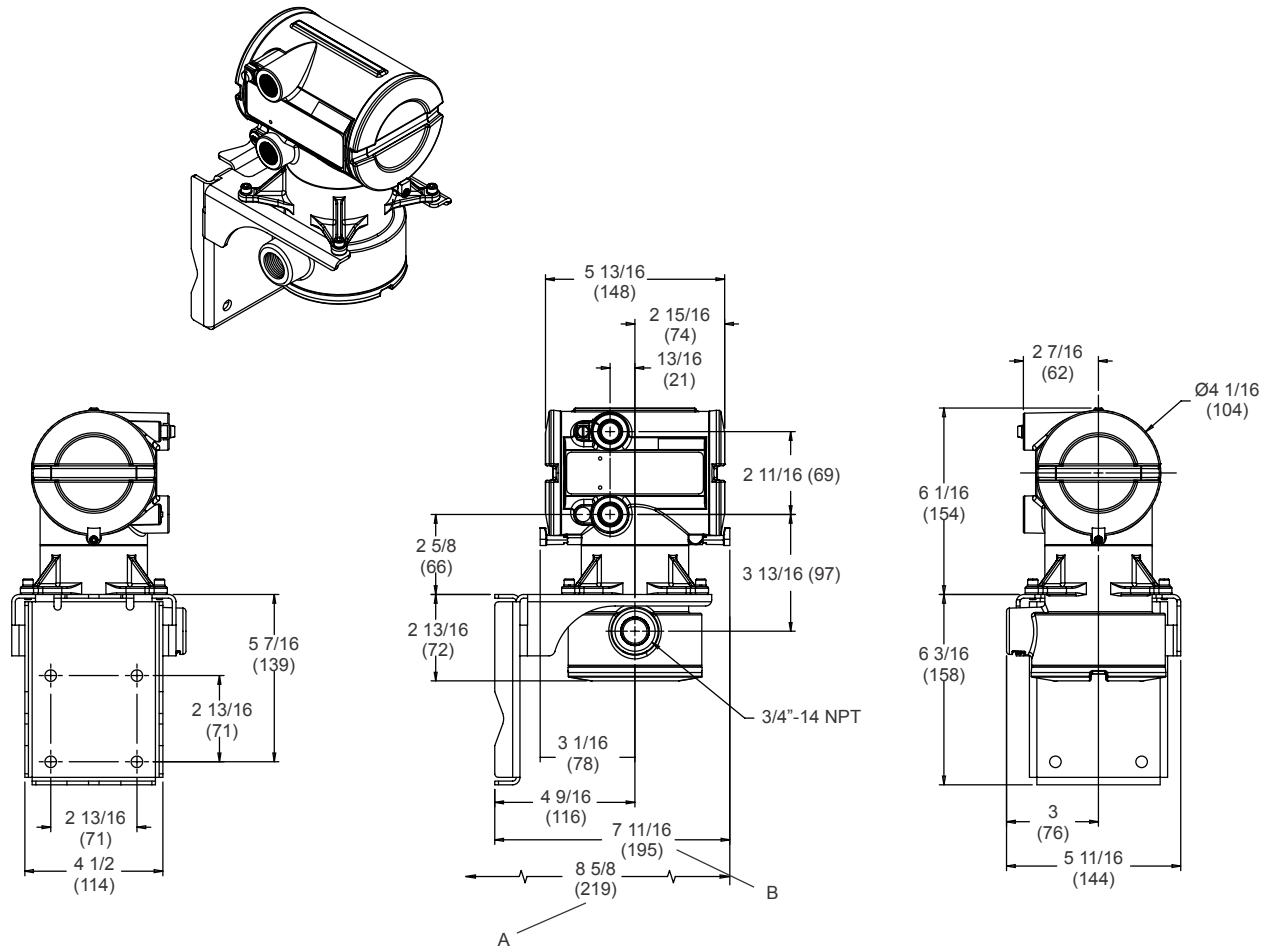
B. Par rapport à l'axe d'un tube de support de 51 mm

Remarque

- Les dimensions sont en pouces (millimètres).
- Pour les dimensions du transmetteur intégré au capteur, consulter la fiche de spécifications du capteur.

Transmetteur 1700 ou 2700 à montage déporté à 9 fils et platine processeur sans indicateur

Ce schéma représente un transmetteur 1700 ou 2700 à montage déporté à 9 fils avec platine processeur, sans indicateur et avec boîtier en aluminium peint.



A. Par rapport à l'axe d'un tube de support de 51 mm

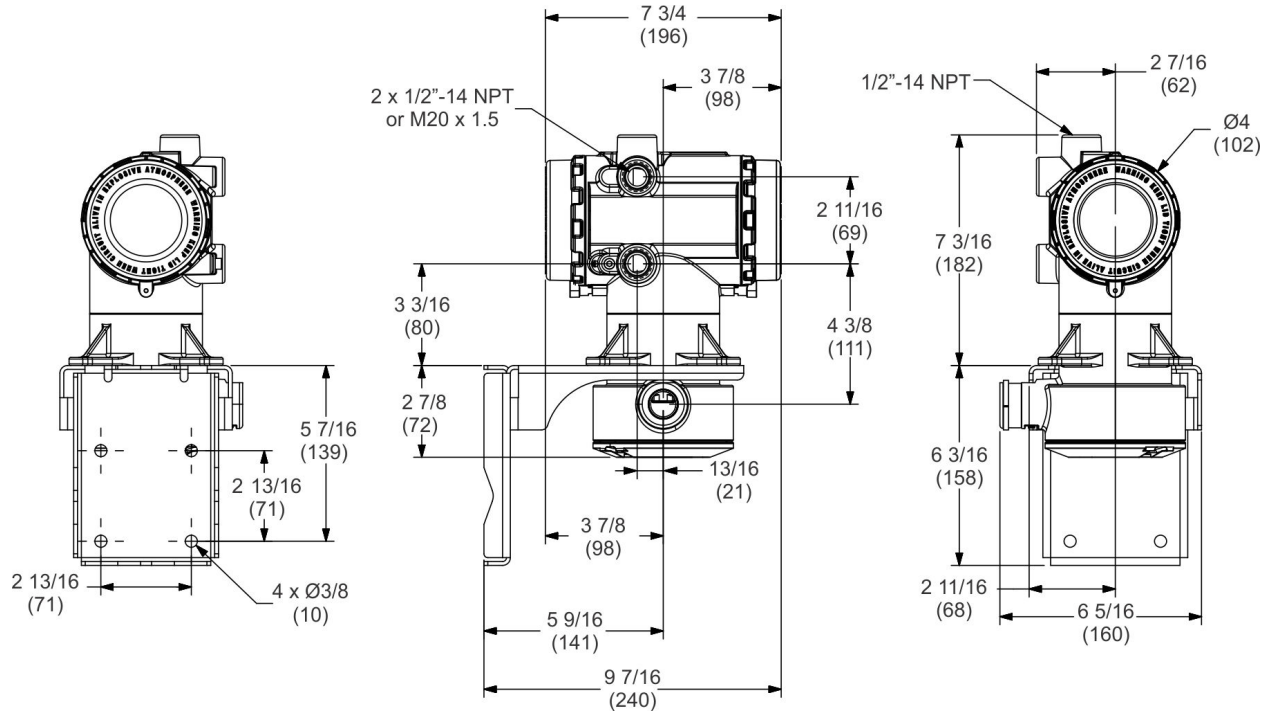
B. Montage mural

Remarque

- Les dimensions sont en pouces (millimètres).
- Pour les dimensions du transmetteur intégré au capteur, consulter la fiche de spécifications du capteur.

Transmetteur 1700 ou 2700 à montage déporté à 4 ou 9 fils (boîtier en acier inoxydable)

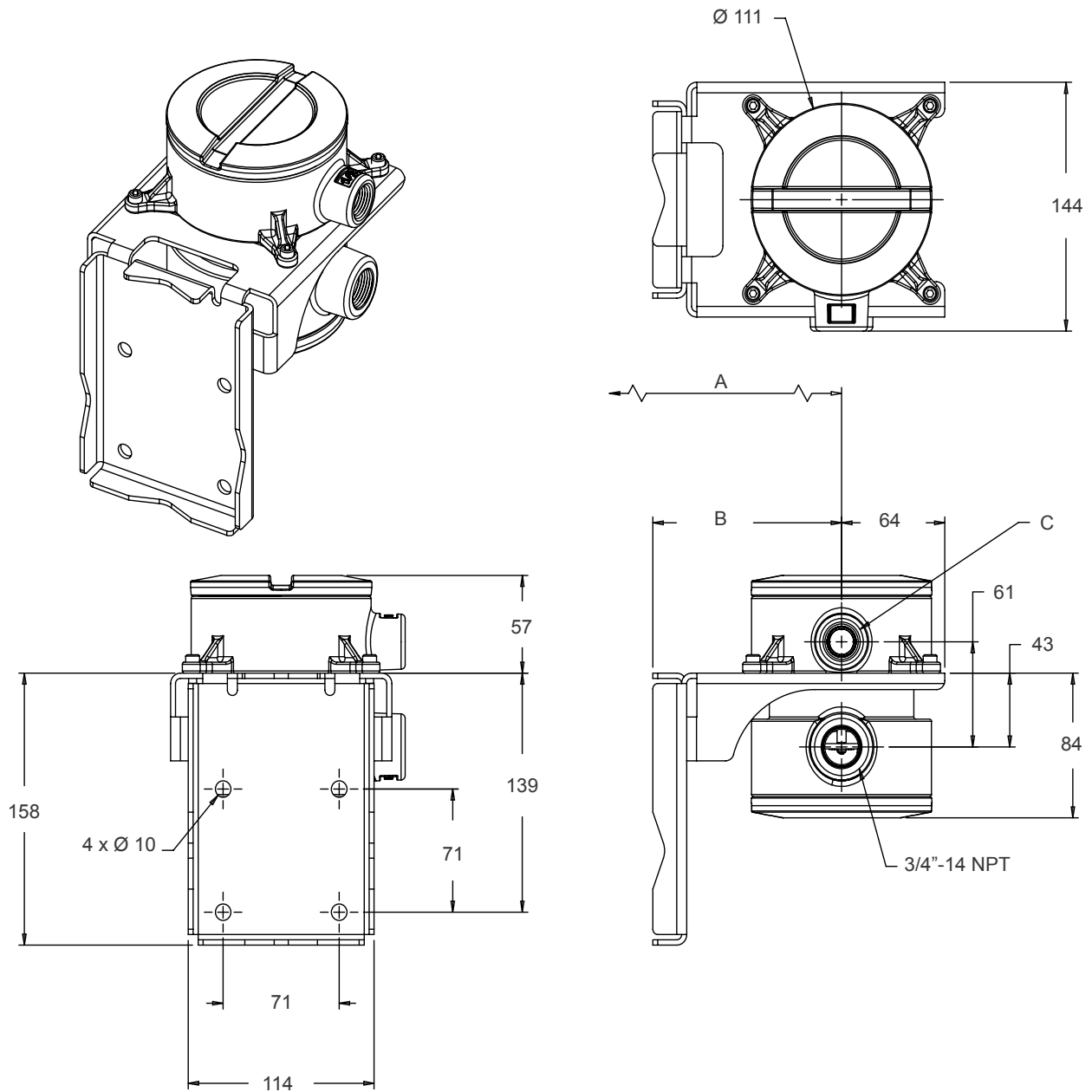
Ce schéma représente un transmetteur 1700 ou 2700 à montage déporté à 4 ou 9 fils avec boîtier en acier inoxydable.



Remarque

Les dimensions sont en pouces (millimètres).

Platine processeur déportée (standard)

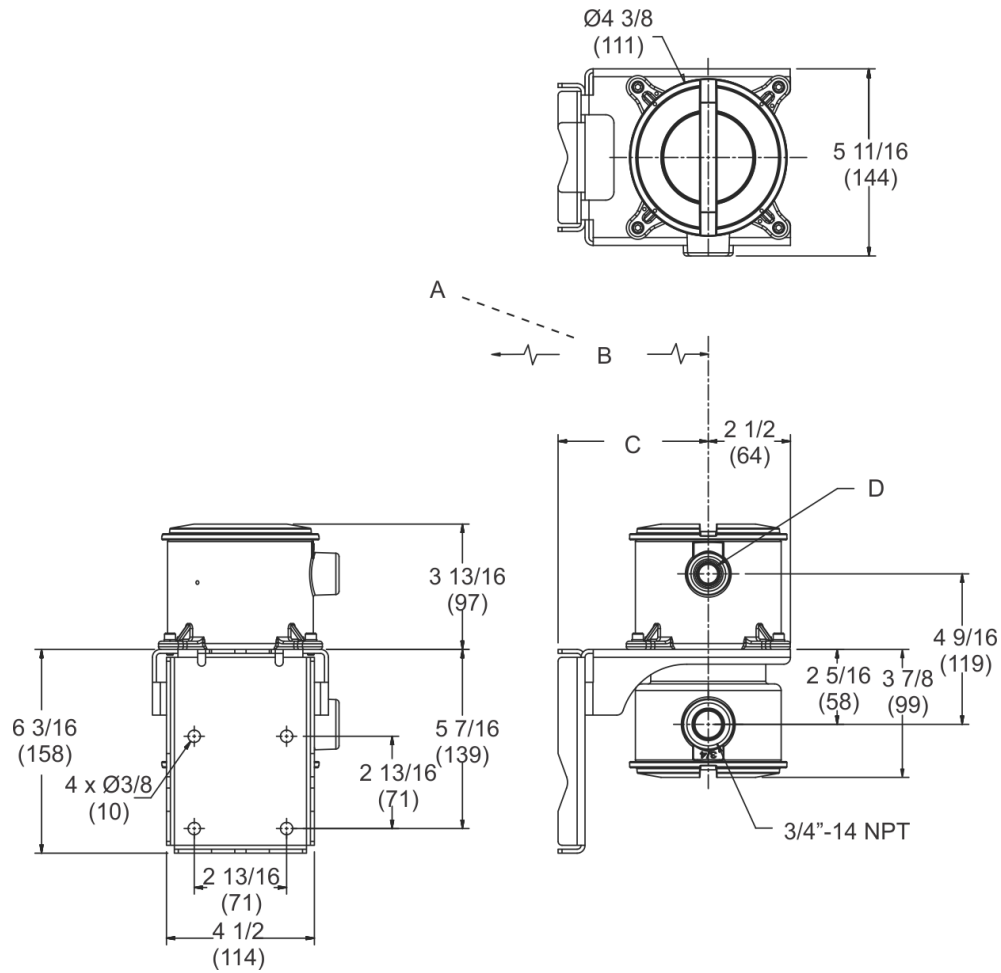


- A. 140 mm pour montage sur tube de support : par rapport à l'axe d'un tube de 51 mm
- B. 116 mm pour montage mural
- C. 1/2" - 14 NPT ou M20 x 1,5

Remarque

Les dimensions sont en pouces (millimètres).

Platine processeur déportée (avancée)



- A. Par rapport à l'axe d'un tube de support de 51 mm
- B. 140 mm pour montage sur tube de support
- C. 116 mm pour montage mural
- D. 1/2" - 14 NPT ou M20 x 1,5

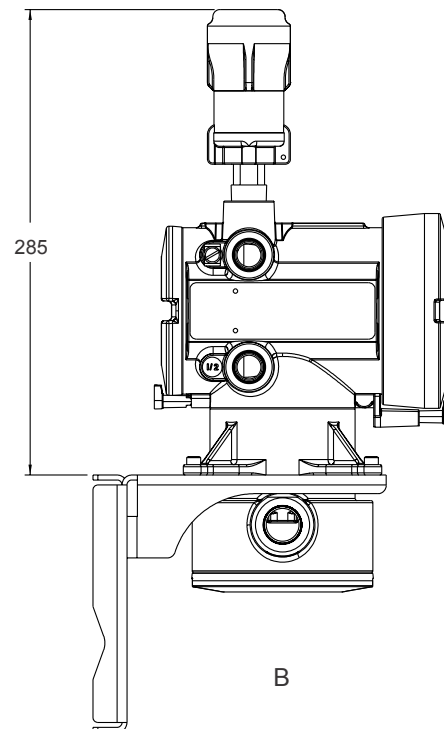
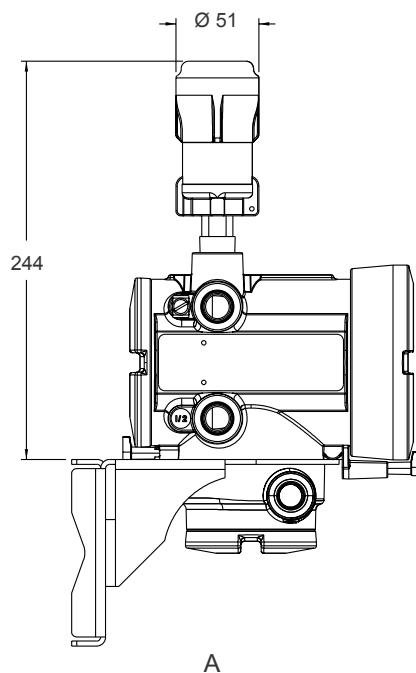
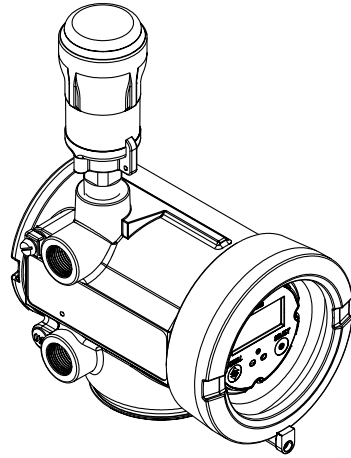
Remarque

Les dimensions sont en pouces (millimètres).

Transmetteur 2700 avec adaptateur THUM Smart Wireless

Codes de sortie 2 et 3 (tous codes de certification) et code de sortie 4 (codes de certification E et Z uniquement)

Le transmetteur 2700 avec l'option WirelessHART offre une entrée de câble supplémentaire en haut du transmetteur pour installer l'adaptateur THUM Smart Wireless. L'adaptateur THUM est livré intégralement monté sur le transmetteur pour les codes de sortie 2 et 3 (tous codes de certification) et pour le code de sortie 4 (codes de certification E and Z).



A. Transmetteur déporté avec adaptateur THUM intégré

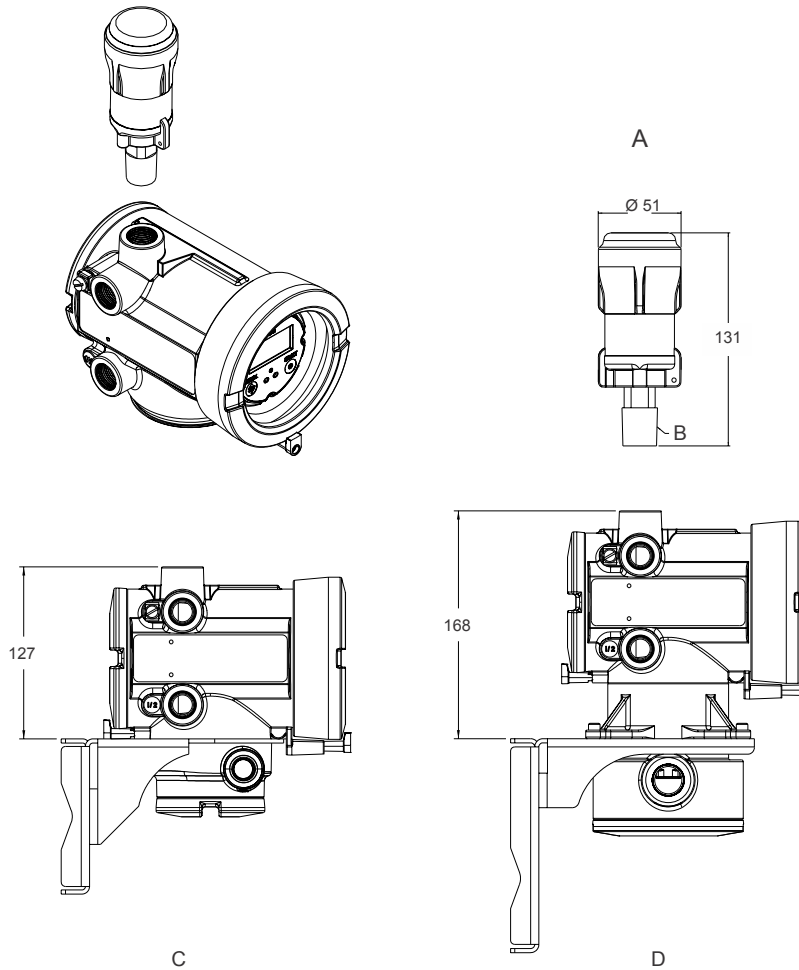
B. Ensemble transmetteur/platine processeur déporté avec adaptateur THUM intégré

Remarque

Les dimensions sont en pouces (millimètres).

Transmetteur 2700 avec adaptateur THUM Smart Wireless et code de sortie 4 (code de certification A)

Le transmetteur 2700 avec l'option de sortie 4 WirelessHART (code de certification A) requiert l'installation de bouchons étanches ou d'un coupe-feu entre le transmetteur et l'adaptateur THUM Smart Wireless. L'adaptateur THUM n'est pas pré-installé pour le code de certification A.



A. Adaptateur THUM Smart Wireless

B. ½" - 14 NPT mâle

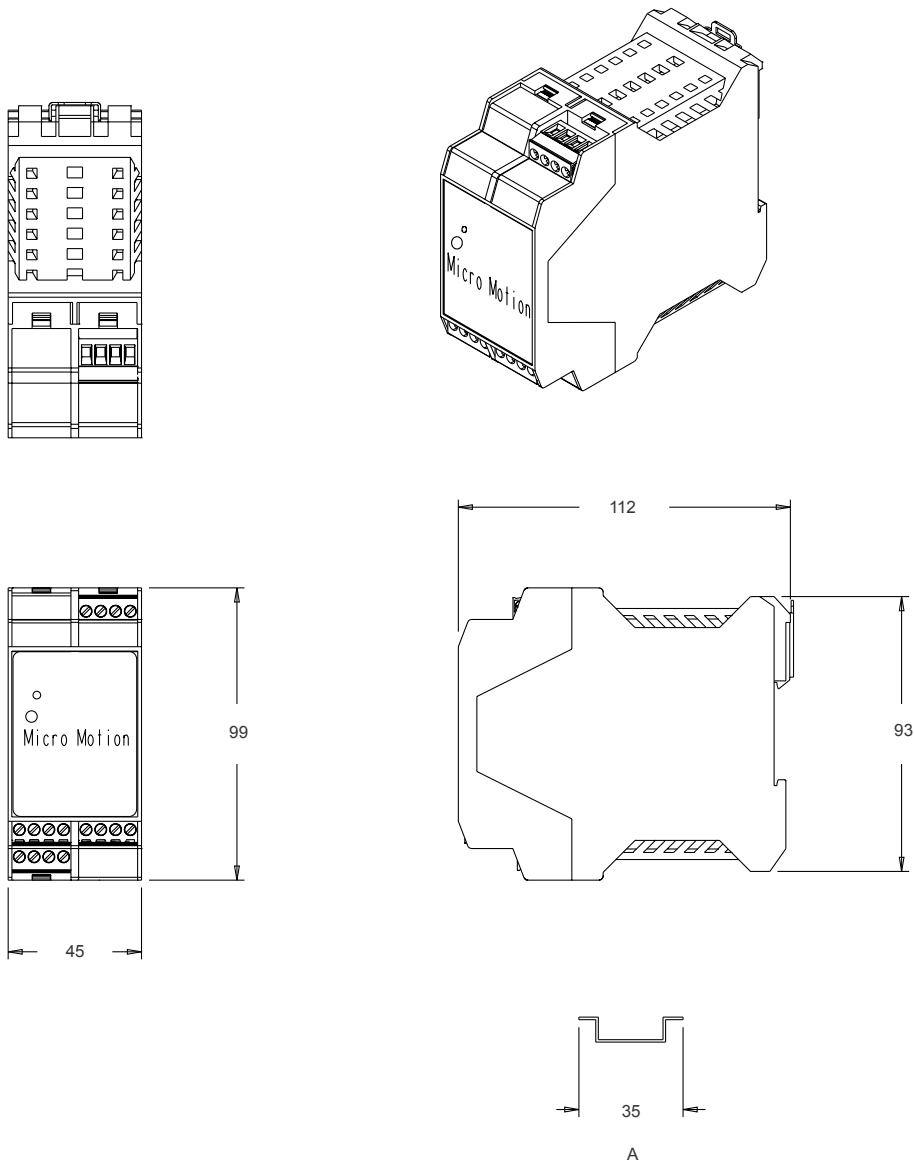
C. Transmetteur déporté avec entrée de câble supplémentaire pour l'installation de l'adaptateur THUM

D. Ensemble transmetteur/platine processeur déporté avec entrée de câble supplémentaire pour l'installation de l'adaptateur THUM

Remarque

Les dimensions sont en pouces (millimètres).

Transmetteurs 1500 et 2500



A. Pour montage sur un rail de 35 mm

Remarque

Les dimensions sont en pouces (millimètres).

Codification

Transmetteur 1500

Modèle de base

Modèle	Description du produit
1500	Transmetteur Coriolis Micro Motion 1500 monoparamètre à technologie MVD

Montage

Code	Options de montage pour transmetteur 1500
D	Transmetteur à montage déporté sur rail DIN 35 mm à 4 fils
E	Transmetteur à montage déporté sur rail DIN 35 mm à 4 fils avec platine processeur déportée avancée à 9 fils ; inclut un câble blindé en PVC à 4 conducteurs et un câble blindé en FEP à 9 conducteurs de 3 m chacun. Disponible uniquement avec les codes de certification M, C, A, B ou P
B	Transmetteur à montage déporté sur rail DIN 35 mm à 4 fils avec platine processeur déportée à 9 fils ; inclut un câble blindé en FEP à 9 conducteurs de 3 m.

Énergie

Code	Options d'alimentation pour transmetteur 1500
3	19,2 à 28,8 Vcc

Entrée de câble

Code	Options d'entrée de câble pour transmetteur 1500 (avec code de montage D)
A	Aucune

Code	Options d'entrée de câble pour transmetteur 1500 (avec code de montage B ou E)
B	Entrée de câble taraudée 1/2" NPT de la platine processeur déportée, sans presse-étoupe
E	Entrée de câble taraudée M20 de la platine processeur déportée, sans presse-étoupe
F	Presse-étoupe en laiton nickelé pour platine processeur déportée Non disponible avec le code de certification S, T ou J
G	Presse-étoupe en acier inoxydable pour platine processeur déportée Non disponible avec le code de certification S, T ou J
K	JIS B0202 1/2G – sans presse-étoupe Disponible uniquement avec le code de certification M, T ou S
L	Japon – avec presse-étoupe en laiton nickelé Disponible uniquement avec le code de certification M, T ou S
M	Japon – avec presse-étoupe en acier inoxydable Disponible uniquement avec le code de certification M, T ou S

Raccordement

Code	Options de sorties pour transmetteur 1500
A	Une sortie analogique, une sortie impulsions, une sortie RS-485 Non disponible avec le code B de l'option de logiciel 1
C	Une sortie analogique, deux sorties tout-ou-rien, une sortie RS-485 Disponible uniquement avec le code B d'option de logiciel 1

Bornes

Code	Options de bornes pour transmetteur 1500
B	Bornes à vis

Certification

Code	Options de certification pour transmetteur 1500
M	Standard Micro Motion (pas de certification, sans marques d'approbation CE/EAC)
C	CSA (Canada uniquement)
A	CSA (États-Unis et Canada)
B	ATEX – Zone sûre avec sorties vers capteur de sécurité intrinsèque
P	NEPSI – Zone sûre Disponible uniquement avec le code de langue M (chinois)
T	TIIS – Capteur IIC (devis disponible au Japon uniquement) Disponible uniquement sur devis
S	TIIS – Capteur IIB (devis disponible au Japon uniquement) Disponible uniquement sur devis
J	Matériel prêt pour l'homologation TIIS (EPM Japon exclusivement) Le code de certification J est uniquement disponible avec l'option d'entrée de câble E ; disponible uniquement sur commande
G	Certification spécifique au pays : des « options supplémentaires » doivent être sélectionnées dans la section Certifications

Langue

Code	Options de langue pour transmetteur 1500
A	Exigences CE en danois ; manuels d'installation et de configuration en anglais
D	Exigences CE en néerlandais ; manuels d'installation et de configuration en anglais
E	Manuel d'installation en anglais; manuel de configuration en anglais
F	Manuel d'installation en français; manuel de configuration en anglais
G	Manuel d'installation en allemand; manuel de configuration en anglais
H	Exigences CE en finnois ; manuels d'installation et de configuration en anglais
I	Manuel d'installation en italien; manuel de configuration en anglais
J	Manuel d'installation en japonais et manuel de configuration en anglais

Code	Options de langue pour transmetteur 1500
M	Manuel d'installation en chinois; manuel de configuration en anglais
N	Exigences CE en norvégien ; manuels d'installation et de configuration en anglais
P	Manuel d'installation en portugais et manuel de configuration en anglais
S	Manuel d'installation en espagnol; manuel de configuration en anglais
W	Exigences CE en suédois ; manuels d'installation et de configuration en anglais
C ⁽¹⁾	Exigences CE en tchèque ; manuels d'installation et de configuration en anglais
B ⁽¹⁾	Exigences CE en hongrois ; manuels d'installation et de configuration en anglais
K ⁽¹⁾	Exigences CE en slovaque ; manuels d'installation et de configuration en anglais
T ⁽¹⁾	Exigences CE en estonien ; manuels d'installation et de configuration en anglais
U ⁽¹⁾	Exigences CE en grec ; manuels d'installation et de configuration en anglais
L ⁽¹⁾	Exigences CE en letton ; manuels d'installation et de configuration en anglais
V ⁽¹⁾	Exigences CE en lituanien ; manuels d'installation et de configuration en anglais
Y ⁽¹⁾	Exigences CE en slovène ; manuels d'installation et de configuration en anglais

(1) Non disponible avec le code de certification J, T ou S.

Logiciel 1

Code	Options de logiciel 1 pour transmetteur 1500
Z	Mesurage du débit (standard)
B	Fonctionnalité de remplissage et de dosage Non disponible avec le code de sortie A
J	Rapprochement des volumes de production Disponible uniquement avec les codes Z et C d'option de logiciel 2
K	Correction des brouillards transitoires Disponible uniquement avec les codes Z et C d'option de logiciel 2
L	Correction des bulles transitoires Disponible uniquement avec les codes Z et C d'option de logiciel 2
R	Linéarisation par morceaux sur gaz Disponible uniquement avec les codes Z et C d'option de logiciel 2
X	Option de logiciel 1 spéciale (ETO) Option d'usine « X » requise

Logiciel 2

Code	Options de logiciel 2 pour transmetteur 1500
Z	Aucune option de logiciel 2
C	Smart Meter Verification Non disponible avec l'option de montage B ; Smart Meter Verification n'est pas disponible avec tous les capteurs.
X	Option de logiciel 2 spéciale (ETO) Option d'usine « X » requise

Usine

Code	Options d'usine pour transmetteur 1500
Z	Produit standard
X	Produit spécial (ETO)

Options supplémentaires

Code	Options supplémentaires pour transmetteur 1500
	Certification spécifique au pays (sélectionner une des options suivantes si le code de certification G est spécifié) :
R4	EAC Zone sûre avec sorties de capteur SI uniquement – Certificat pour installation en zone dangereuse
B4	INMETRO Zone sûre avec sorties de capteur SI uniquement – Certificat pour installation en zone dangereuse

Transmetteur 1700**Modèle de base**

Modèle	Désignation du produit
1700	Transmetteur Coriolis Micro Motion 1700 monoparamètre à technologie MVD

Montage

Code	Options de montage pour transmetteur 1700
R	Transmetteur à montage déporté à 4 fils (boîtier aluminium avec peinture polyuréthane) ; inclut un câble blindé en PVC à 4 conducteurs de 3 m)
I	Transmetteur à montage intégré (boîtier en aluminium avec peinture polyuréthane)
E	Transmetteur à montage déporté à 4 fils avec platine processeur déportée avancée à 9 fils ; inclut un câble blindé en PVC à 4 conducteurs et un câble blindé en FEP à 9 conducteurs de 3 m chacun. Non disponible avec le code d'entrée de câble C ou D ; non disponible avec les codes de certification S ou T avec code d'entrée de câble L ou M
B	Transmetteur à montage déporté à 4 fils avec platine processeur déportée à 9 fils ; inclut un câble blindé en PVC à 4 conducteurs et un câble blindé en FEP à 9 conducteurs de 3 m chacun. Non disponible avec le code d'entrée de câble C ou D
C	Transmetteur à montage déporté à 9 fils avec platine processeur intégrée (boîtier en aluminium avec peinture polyuréthane) ; inclut un câble blindé en CFEP de 3 m
M	Transmetteur à montage déporté à 4 fils avec boîtier en acier inoxydable ; inclut un câble blindé en PVC à 4 conducteurs de 3 m Non disponible avec les codes de certification U, Z, P, K, T, S, J ou G avec code de certification spécifique au pays R1 ou B1.
P	Transmetteur à montage déporté à 9 fils avec boîtier en acier inoxydable et platine processeur intégrée ; inclut un câble blindé en CFEP de 3 m Non disponible avec les codes de certification U, Z, P, K, T, S, J ou G avec code de certification spécifique au pays R1 ou B1.

Alimentation

Code	Options d'alimentation pour transmetteur 1700
1	18 à 100 Vcc ou 85 à 265 Vca, avec reconnaissance automatique de la tension d'alimentation

Indicateur

Code	Options d'indicateur pour transmetteur 1700
1	Indicateur à deux lignes pour certifications CSA et IIB + H2 ATEX, IECEx et NEPSI Non disponible avec les codes de montage M ou P
2	Indicateur rétro-éclairé à deux lignes pour certifications CSA et IIB + H2 ATEX, IECEx et NEPSI
3	Sans indicateur Non disponible avec les codes de certification J, T ou S
5	Indicateur rétro-éclairé à deux lignes pour certifications IIC ATEX, IECEx et NEPSI Disponible uniquement avec les codes de certification Z, F, P, K, I ou G avec code de certification spécifique au pays R1, B1, R2 ou B2
7	Indicateur rétro-éclairé à deux lignes avec vitre en plastique pour applications générales (pas de certification) Disponible uniquement avec le code de certification M ; non disponible avec les codes de montage M ou P
8	Indicateur optimisé pour la prise en charge de la langue chinoise (Chine uniquement) Disponible avec les codes de montage R, I, C ou B, avec le code de sortie A, avec les codes d'entrée de câble B, C, D, E, F ou G, avec les codes de certification M, Z, F, P, K, I ou G avec code de certification spécifique au pays R1, B1, R2, ou B2, avec les codes de langue E ou M, avec les codes Z ou C d'option de logiciel 2, ou avec l'option d'usine Z.

Raccordement

Code	Options de sorties pour transmetteur 1700
A	Sorties analogiques : une mA, une impulsions, une RS-485
D	Sorties analogiques de sécurité intrinsèque : une mA, une impulsions Non disponible avec le code de certification T, S ou J

Entrée de câble

Code	Options d'entrée de câble pour transmetteur 1700
B	1/2" NPT, sans presse-étoupe Non disponible avec le code de certification T, S ou J
C	1/2" NPT avec presse-étoupe en laiton nickelé (non certifiée pour les installations de Classe 1, Division 1) Non disponible avec le code de certification T, S ou J ; non disponible avec les codes de montage B, E, M ou P
D	1/2" NPT avec presse-étoupe en acier inoxydable (non certifiée pour les installations de Classe 1, Division 1) Non disponible avec le code de certification T, S ou J ; non disponible avec les codes de montage B ou E
E	M20, sans presse-étoupe Non disponible avec le code de certification T ou S
F	M20 avec presse-étoupe en laiton nickelé (non certifiée pour les installations de Classe 1, Division 1) Non disponible avec les codes de montage M ou P
G	M20 avec presse-étoupe en acier inoxydable (non certifiée pour les installations de Classe 1, Division 1)

Code	Options d'entrée de câble pour transmetteur 1700
K	JIS B0202 1/2G – sans presse-étoupe Disponible uniquement avec le code de certification M ; non disponible avec les codes de montage M ou P
L	Japon – avec presse-étoupe en laiton nickelé Disponible uniquement avec le code de certification M, T ou S ; non disponible avec les codes de montage M ou P
M	Japon – avec presse-étoupe en acier inoxydable Disponible uniquement avec le code de certification M, T ou S ; non disponible avec les codes de montage M ou P

Certification

Code	Options de certification pour transmetteur 1700
M	Standard Micro Motion (pas de certification, sans marques d'approbation CE/EAC)
C	CSA (Canada uniquement)
A	CSA (États-Unis et Canada)
Z	ATEX – Équipement de catégorie 2 (Zone 1 – compartiment de câblage de sécurité augmentée)
F	ATEX – Équipement de catégorie 2 (Zone 1 – compartiment de câblage antidéflagrant)
P	NEPSI – Équipement de catégorie 2 (Zone 1 – compartiment de câblage antidéflagrant) Disponible uniquement avec le code de langue M (chinois)
K	NEPSI – Équipement de catégorie 2 (Zone 1 – compartiment de câblage de sécurité augmentée) Disponible uniquement avec le code de langue M (chinois)
I	IECEX – Équipement de catégorie 2 (Zone 1 – compartiment de câblage antidéflagrant)
T	TIIS – Capteur IIC (devis disponible au Japon uniquement) Disponible uniquement sur devis
S	TIIS – Capteur IIB (devis disponible au Japon uniquement) Disponible uniquement sur devis
J	Matériel prêt pour l'homologation TIIS (EPM Japon exclusivement) Le code de certification J est uniquement disponible avec l'option d'entrée de câble E ; disponible uniquement sur commande
G	Certification spécifique au pays : des « options supplémentaires » doivent être sélectionnées dans la section Certifications

Langue

Code	Options de langue pour transmetteur 1700
A	Exigences CE en danois ; manuels d'installation et de configuration en anglais
D	Exigences CE en néerlandais ; manuels d'installation et de configuration en anglais
E	Manuel d'installation en anglais; manuel de configuration en anglais
F	Manuel d'installation en français; manuel de configuration en anglais
G	Manuel d'installation en allemand; manuel de configuration en anglais
H	Exigences CE en finnois ; manuels d'installation et de configuration en anglais
I	Manuel d'installation en italien; manuel de configuration en anglais

Code	Options de langue pour transmetteur 1700
J	Manuel d'installation en japonais et manuel de configuration en anglais
M	Manuel d'installation en chinois ; manuel de configuration en anglais
N	Exigences CE en norvégien ; manuels d'installation et de configuration en anglais
P	Manuel d'installation en portugais et manuel de configuration en anglais
S	Manuel d'installation en espagnol ; manuel de configuration en anglais
W	Exigences CE en suédois ; manuels d'installation et de configuration en anglais
C	Exigences CE en tchèque ; manuels d'installation et de configuration en anglais
B	Exigences CE en hongrois ; manuels d'installation et de configuration en anglais
K	Exigences CE en slovaque ; manuels d'installation et de configuration en anglais
T	Exigences CE en estonien ; manuels d'installation et de configuration en anglais
U	Exigences CE en grec ; manuels d'installation et de configuration en anglais
L	Exigences CE en letton ; manuels d'installation et de configuration en anglais
V	Exigences CE en lituanien ; manuels d'installation et de configuration en anglais
Y	Exigences CE en slovène ; manuels d'installation et de configuration en anglais

Logiciel 1

Code	Options de logiciel 1 pour transmetteur 1700
Z	Mesurage du débit (standard)
J	Rapprochement des volumes de production Disponible uniquement avec les codes Z et C d'option de logiciel 2
K	Correction des brouillards transitoires Disponible uniquement avec les codes Z et C d'option de logiciel 2
L	Correction des bulles transitoires Disponible uniquement avec les codes Z et C d'option de logiciel 2
R	Linéarisation par morceaux sur gaz Disponible uniquement avec les codes Z et C d'option de logiciel 2

Logiciel 2

Code	Options de logiciel 2 pour transmetteur 1700
Z	Aucune option de logiciel 2
C	Smart Meter Verification Non disponible avec l'option de montage B, C ou P ; Smart Meter Verification n'est pas disponible avec tous les capteurs.
S	Certification de sécurité de la sortie analogique 4-20 mA selon la norme CEI 61508 Disponible uniquement avec le code de sortie A ou D
V	Certification de sécurité selon la norme CEI 61508 avec Smart Meter Verification Non disponible avec l'option de montage B, C ou P ; Smart Meter Verification n'est pas disponible avec tous les capteurs. Disponible uniquement avec le code de sortie A ou D

Usine

Code	Options d'usine pour transmetteur 1700
Z	Produit standard
X	Produit spécial (ETO)

Options supplémentaires

Code	Options supplémentaires pour transmetteur 1700
CL	Matériel de verrouillage du couvercle Matériel uniquement ; logiciel de métrologie légal non inclus
PK	Kit d'étrier pour montage de composants électroniques sur tube de support de 51 mm Non disponible avec l'option de montage I
	Certification spécifique au pays (sélectionner une des options suivantes si le code de certification G est spécifié)
R1	EAC Zone 2 – Certification pour installation en zone dangereuse – Compartiment de câblage de sécurité augmentée (Exe)
R2	EAC Zone 1 – Certification pour installation en zone dangereuse – Compartiment de câblage antidéflagrant
B1	INMETRO Zone 1 – Certification pour installation en zone dangereuse – Compartiment de câblage de sécurité augmentée
B2	INMETRO Zone 1 – Certification pour installation en zone dangereuse – Compartiment de câblage antidéflagrant

Transmetteur 2500**Modèle de base**

Modèle	Description du produit
2500	Transmetteur Coriolis Micro Motion 2500 multiparamètre à technologie MVD

Montage

Code	Options de montage pour transmetteur 2500
D	Transmetteur à montage déporté sur rail DIN 36 mm à 4 fils
E	Transmetteur à montage sur rail DIN 36 mm à 4 fils avec platine processeur déportée avancée à 9 fils ; inclut un câble blindé en PVC à 4 conducteurs et un câble blindé en FEP à 9 conducteurs de 3 m chacun Disponible uniquement avec les codes de certification M, C, A, B ou P
B	Transmetteur à montage déporté sur rail DIN 36 mm à 4 fils avec platine processeur déportée à 9 fils ; inclut un câble blindé en FEP à 9 conducteurs de 3 m.

Énergie

Code	Options d'alimentation pour transmetteur 2500
3	19,2 à 28,8 Vcc

Entrée de câble

Code	Options d'entrée de câble pour transmetteur 2500 (avec code de montage D)
A	Aucune

Code	Options d'entrée de câble pour transmetteur 2500 (avec code de montage B ou E)
B	Entrée de câble taraudée ½" NPT de la platine processeur déportée, sans presse-étoupe
E	Entrée de câble taraudée M20 de la platine processeur déportée, sans presse-étoupe
F	Presse-étoupe en laiton nickelé pour platine processeur déportée Non disponible avec le code de certification S, T ou J
G	Presse-étoupe en acier inoxydable pour platine processeur déportée Non disponible avec le code de certification S, T ou J
K	JIS B0202 1/2G – sans presse-étoupe Disponible uniquement avec le code de certification M, T ou S
L	Japon – avec presse-étoupe en laiton nickelé Disponible uniquement avec le code de certification M, T ou S
M	Japon – avec presse-étoupe en acier inoxydable Disponible uniquement avec le code de certification M, T ou S

Raccordement

Code	Options de sorties pour transmetteur 2500
B	Une sortie analogique ; deux voies d'E/S configurables ; une sortie RS-485 – configuration par défaut : deux sorties analogiques et une sortie impulsions
C	Une sortie analogique ; deux voies d'E/S configurables ; une sortie RS-485 – configuration client à spécifier à la commande

Bornes

Code	Options de bornes pour transmetteur 2500
B	Bornes à vis

Certification

Code	Options de certification pour transmetteur 2500
M	Standard Micro Motion (pas de certification, sans marques d'approbation CE/EAC)
C	CSA (Canada uniquement)
A	CSA (États-Unis et Canada)
B	ATEX – Zone sûre avec sorties vers capteur de sécurité intrinsèque
P	NEPSI – Zone sûre Disponible uniquement avec le code de langue M (chinois)
T	TIIS – Capteur IIC (devis disponible au Japon uniquement) Disponible uniquement sur devis

Code	Options de certification pour transmetteur 2500
S	TIIS – Capteur IIB (devis disponible au Japon uniquement) Disponible uniquement sur devis
J	Matériel prêt pour l'homologation TIIS (EPM Japon exclusivement) Le code de certification J est uniquement disponible avec l'option d'entrée de câble E ; disponible uniquement sur commande
G	Certification spécifique au pays : des « options supplémentaires » doivent être sélectionnées dans la section Certifications

Langue

Code	Options de langue pour transmetteur 2500
A	Exigences CE en danois ; manuels d'installation et de configuration en anglais
D	Exigences CE en néerlandais ; manuels d'installation et de configuration en anglais
E	Manuel d'installation en anglais; manuel de configuration en anglais
F	Manuel d'installation en français; manuel de configuration en anglais
G	Manuel d'installation en allemand; manuel de configuration en anglais
H	Exigences CE en finnois ; manuels d'installation et de configuration en anglais
I	Manuel d'installation en italien; manuel de configuration en anglais
J	Manuel d'installation en japonais et manuel de configuration en anglais
M	Manuel d'installation en chinois; manuel de configuration en anglais
N	Exigences CE en norvégien ; manuels d'installation et de configuration en anglais
P	Manuel d'installation en portugais et manuel de configuration en anglais
S	Manuel d'installation en espagnol; manuel de configuration en anglais
W	Exigences CE en suédois ; manuels d'installation et de configuration en anglais
B ⁽¹⁾	Exigences CE en hongrois ; manuels d'installation et de configuration en anglais
K ⁽¹⁾	Exigences CE en slovaque ; manuels d'installation et de configuration en anglais
T ⁽¹⁾	Exigences CE en estonien ; manuels d'installation et de configuration en anglais
U ⁽¹⁾	Exigences CE en grec ; manuels d'installation et de configuration en anglais
L ⁽¹⁾	Exigences CE en letton ; manuels d'installation et de configuration en anglais
V ⁽¹⁾	Exigences CE en lituanien ; manuels d'installation et de configuration en anglais
Y ⁽¹⁾	Exigences CE en slovène ; manuels d'installation et de configuration en anglais

(1) Non disponible avec le code de certification T.

Logiciel 1

Code	Options de logiciel 1 pour transmetteur 2500
Z	Mesurage du débit et de la masse volumique (standard)
G	Mesure de la concentration Non disponible avec le code de certification S, T ou J
A	Mesurage des produits pétroliers

Code	Options de logiciel 1 pour transmetteur 2500
J	Rapprochement des volumes de production Disponible uniquement avec les codes Z et C d'option de logiciel 2
K	Correction des brouillards transitoires Disponible uniquement avec les codes Z et C d'option de logiciel 2
L	Correction des bulles transitoires Disponible uniquement avec les codes Z et C d'option de logiciel 2
M	Consommation de carburant Disponible uniquement avec les codes Z et C d'option de logiciel 2
Q	Correction des bulles transitoires et mesurage des produits pétroliers Disponible uniquement avec les codes Z et C d'option de logiciel 2
R	Linéarisation par morceaux sur gaz Disponible uniquement avec les codes Z et C d'option de logiciel 2
X	Option de logiciel 1 spéciale (ETO) Option d'usine X requise

Logiciel 2

Code	Options de logiciel 2 pour transmetteur 2500
Z	Aucune option de logiciel 2
C	Smart Meter Verification Non disponible avec l'option de montage B ; Smart Meter Verification n'est pas disponible avec tous les capteurs.
W	Logiciel de métrologie légale (scellement physique requis pour la certification)
D	Logiciel de métrologie légale et Smart Meter Verification (scellement physique requis) Non disponible avec l'option de montage B ; Smart Meter Verification n'est pas disponible avec tous les capteurs.
X	Option de logiciel 2 spéciale (ETO) Option d'usine X requise

Usine

Code	Options d'usine pour transmetteur 2500
Z	Produit standard
X	Produit spécial (ETO)

Options supplémentaires

Code	Options supplémentaires pour transmetteur 2500
	Certification spécifique au pays (sélectionner une des options suivantes si le code de certification G est spécifié) :
R4	EAC Zone sûre avec sorties de capteur SI uniquement – Certificat pour installation en zone dangereuse
B4	INMETRO Zone sûre avec sorties de capteur SI uniquement – Certificat pour installation en zone dangereuse

Transmetteur 2700

Modèle de base

Modèle	Désignation du produit
2700	Transmetteur Coriolis Micro Motion 2700 multiparamètre à technologie MVD

Montage

Code	Options de montage pour transmetteur 2700
R	Transmetteur à montage déporté à 4 fils (boîtier aluminium avec peinture polyuréthane) ; inclut un câble blindé en PVC à 4 conducteurs de 3 m
I	Transmetteur à montage intégré (boîtier en aluminium avec peinture polyuréthane)
E	Transmetteur à montage déporté à 4 fils avec platine processeur déportée avancée à 9 fils ; inclut un câble blindé en PVC à 4 conducteurs et un câble blindé en FEP à 9 conducteurs de 3 m chacun Codes de montage B et E non disponibles avec le code d'entrée de câble C ou D ; disponible uniquement avec les codes de certification M, C, A, F, Z, P ou I ; non disponible avec les codes de certification S ou T ni avec les codes d'entrée de câble L ou M
B	Transmetteur à montage déporté à 4 fils avec platine processeur déportée à 9 fils (boîtier en aluminium avec peinture polyuréthane) ; inclut un câble blindé en PVC à 4 conducteurs et un câble blindé en FEP à 9 conducteurs de 3 m chacun. Les code de montage B et E ne sont pas compatibles avec les codes d'entrée de câble C et D
C	Transmetteur à montage déporté à 9 fils avec platine processeur intégrée (boîtier en aluminium avec peinture polyuréthane) ; inclut un câble blindé en CFEP de 3 m Les codes de montage M et P ne sont pas disponibles avec les codes de certification U, Z, P, K, T, S, J, E ou G avec code de certification spécifique au pays R1 ou B1.
M	Transmetteur à montage déporté à 4 fils avec boîtier en acier inoxydable ; inclut un câble blindé en PVC à 4 conducteurs de 3 m Les codes de montage M et P ne sont pas disponibles avec les codes de certification U, Z, P, K, T, S, J, E ou G avec code de certification spécifique au pays R1 ou B1. Les codes de montage M et P ne sont pas disponibles avec les codes de sortie 2 et 3 car le boîtier en acier inoxydable n'est pas certifié pour une installation de sécurité augmentée (Ex e) de zone 1.
P	Transmetteur à montage déporté à 9 fils avec boîtier en acier inoxydable et platine processeur intégrée ; inclut un câble blindé en CFEP de 3 m Les codes de montage M et P ne sont pas disponibles avec les codes de certification U, Z, P, K, T, S, J, E ou G avec code de certification spécifique au pays R1 ou B1. Les codes de montage M et P ne sont pas disponibles avec les codes de sortie 2 et 3 car le boîtier en acier inoxydable n'est pas certifié pour une installation de sécurité augmentée (Ex e) de zone 1.
H	Transmetteur à montage déporté à 4 fils (boîtier en aluminium avec peinture polyuréthane) à connecter aux instruments CDM/FDM/FVM (alimentation et communication) ; inclut un câble blindé en PVC à 4 conducteurs de 3 m Non disponible avec les codes de certification J, T ou S

Alimentation

Code	Options d'alimentation pour transmetteur 2700
1	18 à 100 Vcc ou 85 à 265 Vca, avec reconnaissance automatique de la tension d'alimentation

Indicateur

Code	Options d'indicateur pour transmetteur 2700
1	Indicateur à deux lignes pour certifications CSA et IIB + H2 ATEX, IECEx et NEPSI Non disponible avec les codes de montage M, P ou H
2	Indicateur rétro-éclairé à deux lignes pour certifications CSA et IIB + H2 ATEX, IECEx et NEPSI
3	Sans indicateur Non disponible avec les codes de certification J, T ou S
5	Indicateur rétro-éclairé à deux lignes pour certifications IIC ATEX, IECEx et NEPSI Disponible uniquement avec les codes de certification Z, F, P, K, I, E, L ou 3
7	Indicateur rétro-éclairé à deux lignes permettant l'affichage des grandeurs mesurées et la RAZ des totalisateurs ; vitre en plastique Disponible uniquement avec le code de certification M ; non disponible avec les codes de montage M, H ou P
8	Indicateur optimisé pour la prise en charge de la langue chinoise (Chine uniquement) Disponible uniquement avec le code de montage R, I, C ou B, avec le code de sortie A, avec le code d'entrée de câble B, C, D, E, F ou G, avec le code de certification M, Z, F, P, K, I ou G avec code de certification spécifique au pays R1, R2, B1, ou B2

Raccordement

Code	Options de sorties pour transmetteur 2700
A	Sorties analogiques : une mA, une impulsions, une RS-485 Non disponible avec le code de montage H
B	Une sortie analogique ; deux voies d'E/S configurables – configuration par défaut : deux sorties analogiques et une sortie impulsions Non disponible avec le code de montage H
C	Une sortie analogique ; deux voies d'E/S configurables – configuration client à spécifier à la commande Non disponible avec le code de montage H
D	Sorties analogiques de sécurité intrinsèque : deux mA, une impulsions Non disponible avec le code de montage H ; les codes de sortie D et E ne sont pas disponibles avec les codes de certification T, S et J.
E	Bus de terrain Foundation Fieldbus H1 de sécurité intrinsèque avec blocs de fonction standards (4 x AI, 1 x AO, 1 x intégrateur, 1 x DI, 1 x DO) Les codes de sortie D et E ne sont pas disponibles avec les codes de certification T, S et J ; le code de sortie E n'est pas disponible avec le code de certification U, 2, L, 3 ou G avec code de certification spécifique au pays R3 ou B3
G	PROFIBUS-PA ; non disponibles avec les codes de certification U, 2, L et 3 Le code de sortie G n'est pas disponible avec les codes de certification U, 2, L, 3 ou G avec code de certification spécifique au pays R3 ou B3 ; non disponible avec le code de montage H.
N	Bus de terrain FOUNDATION Fieldbus H1 avec blocs de fonction standards (4 x AI, 1 x AO, 1 x intégrateur, 1 x DI, 1 x DO) Le code de sortie N n'est pas disponible avec les codes de certification U, C, A, E, 2, L, 3 ou G avec code de certification spécifique au pays R3 ou B3.
2	Une sortie analogique ; une sortie impulsions ; une sortie RS-485 ; compatible Wireless HART ; 775 à commander avec option de montage ½" NPT Non disponible avec le code de montage H ; les codes de sortie 2 et 3 sont uniquement disponibles avec les codes de certification M, 2, L, 3 ou G avec code de certification spécifique au pays R3 ou B3.

Code	Options de sorties pour transmetteur 2700
3	Une sortie analogique ; deux voies d'E/S configurables - configuration client à spécifier à la commande ; compatible Wireless HART ; 775 à commander avec option de montage 0,5" NPT Non disponible avec les codes de certifications J, T ou S ; non disponible avec le code de montage H ; les codes de sortie 2 et 3 sont uniquement disponibles avec les codes de certification M, 2, L, 3 ou G avec code de certification spécifique au pays R3 ou B3.
4	Sorties de sécurité intrinsèque ; deux analogiques ; une impulsions ; compatible Wireless HART ; 775 à commander avec option de montage 1/2" NPT Non disponible avec le code de montage H ; le code de sortie 4 est uniquement disponible avec les codes de certification E, Z, A, ou G avec code de certification spécifique au pays R1 ou B1 avec un coupe-feu.

Entrée de câble

Code	Options d'entrée de câble pour transmetteur 2700									
	Disponible avec tous les codes de montage :	R	I	B	E	C	M	P	H	
B	1/2" NPT, sans presse-étoupe Non disponible avec le code de certification T, S ou J	•	•	•	•	•	•	•	•	•
	Disponible uniquement avec les codes de montage R, I, B, E, C, M ou P									
C	1/2" NPT avec presse-étoupe en laiton nickelé (non certifiée pour les installations de Classe 1, Division 1) Non disponible avec le code de certification T, S ou J ; les codes de montage B et E ne sont pas disponibles avec le code d'entrée de câble C ou D ; non disponible avec le code de montage M ou P.	•	•			•				
D	1/2" NPT avec presse-étoupe en acier inoxydable (non certifiée pour les installations de Classe 1, Division 1) Non disponible avec les codes de certification J, T ou S ; les codes de montage B et E ne sont pas disponibles avec les codes d'entrées de câble C ou D	•	•			•	•	•		
E	M20, sans presse-étoupe Non disponible avec les codes de certification T ou S	•	•	•	•	•	•	•		
F	M20 avec presse-étoupe en laiton nickelé (non certifiée pour les installations de Classe 1, Division 1) Non disponible avec les codes de montage M ou P	•	•	•	•	•				
G	M20 avec presse-étoupe en acier inoxydable (non certifiée pour les installations de Classe 1, Division 1)	•	•	•	•	•	•	•		
K	JIS B0202 1/2G – sans presse-étoupe Disponible uniquement avec le code de certification M ; non disponible avec les codes de montage M ou P	•	•	•	•	•				
L	Japon – avec presse-étoupe en laiton nickelé Disponible uniquement avec les codes de certification M, T ou S ; non disponible avec les codes de montage M ou P	•	•	•	•	•				
M	Japon – avec presse-étoupe en acier inoxydable Disponible uniquement avec les codes de certification M, T ou S ; non disponible avec les codes de montage M ou P	•	•	•	•	•				

Certification

Code	Options de certification pour transmetteur 2700
M	Standard Micro Motion (pas de certification, sans marques d'approbation CE/EAC)
C	CSA (Canada uniquement)
A	CSA C-US (États-Unis et Canada)
Z	ATEX – Équipement de catégorie 2 (Zone 1 – compartiment de câblage de sécurité augmentée)
F	ATEX – Équipement de catégorie 2 (Zone 1 – compartiment de câblage antidéflagrant)
P	NEPSI – Équipement de catégorie 2 (Zone 1 – compartiment de câblage antidéflagrant) Disponible uniquement avec le code de langue M (chinois)
K	NEPSI – Équipement de catégorie 2 (Zone 1 – compartiment de câblage de sécurité augmentée) Disponible uniquement avec le code de langue M (chinois)
I	IECEX – Équipement de catégorie 2 (Zone 1 – compartiment de câblage antidéflagrant)
T	TIIS – Capteur IIC (devis disponible au Japon uniquement) Disponible uniquement sur devis
S	TIIS – Capteur IIB (devis disponible au Japon uniquement) Disponible uniquement sur devis
J	Matériel prêt pour l'homologation TIIS (EPM Japon exclusivement) Le code de certification J est uniquement disponible avec l'option d'entrée de câble E ; disponible uniquement sur commande
E	IECEX (Zone 1 – compartiment de câblage de sécurité augmentée) Disponible uniquement avec le code de sortie 4
2	CSA Classe 1, Div. 2 (États-Unis et Canada) Les connexions du capteur sont de sécurité intrinsèque sans barrière supplémentaire.
L	ATEX – Appareil de catégorie 3 (zone 2) Les connexions du capteur sont de sécurité intrinsèque sans barrière supplémentaire ; le code de certification L est uniquement disponible avec les codes de sortie 2 et 3.
3	IECEX (Zone 2) Les connexions du capteur sont de sécurité intrinsèque sans barrière supplémentaire.
G	Certification spécifique au pays : des « options supplémentaires » doivent être sélectionnées dans la section Certifications

Langue

Code	Options de langue pour transmetteur 2700
A	Exigences CE en danois ; manuels d'installation et de configuration en anglais
D	Exigences CE en néerlandais ; manuels d'installation et de configuration en anglais
E	Manuel d'installation en anglais; manuel de configuration en anglais
F	Manuel d'installation en français; manuel de configuration en anglais
G	Manuel d'installation en allemand; manuel de configuration en anglais
H	Exigences CE en finnois ; manuels d'installation et de configuration en anglais
I	Manuel d'installation en italien; manuel de configuration en anglais

Code	Options de langue pour transmetteur 2700
J	Manuel d'installation en japonais et manuel de configuration en anglais
M	Manuel d'installation en chinois ; manuel de configuration en anglais
N	Exigences CE en norvégien ; manuels d'installation et de configuration en anglais
P	Manuel d'installation en portugais et manuel de configuration en anglais
S	Manuel d'installation en espagnol ; manuel de configuration en anglais
W	Exigences CE en suédois ; manuels d'installation et de configuration en anglais
C	Exigences CE en tchèque ; manuels d'installation et de configuration en anglais
B	Exigences CE en hongrois ; manuels d'installation et de configuration en anglais
K	Exigences CE en slovaque ; manuels d'installation et de configuration en anglais
T	Exigences CE en estonien ; manuels d'installation et de configuration en anglais
U	Exigences CE en grec ; manuels d'installation et de configuration en anglais
L	Exigences CE en letton ; manuels d'installation et de configuration en anglais
V	Exigences CE en lituanien ; manuels d'installation et de configuration en anglais
Y	Exigences CE en slovène ; manuels d'installation et de configuration en anglais

Logiciel 1

Code	Options de logiciel 1 Disponibles uniquement avec les codes de montage R, I, B, E, C, M et P
Z	Mesurage du débit et de la masse volumique (standard)
G	Mesure de la concentration
A	Mesurage des produits pétroliers
J	Rapprochement des volumes de production Le code de certification J est uniquement disponible avec l'option d'entrée de câble E.
K	Correction des brouillards transitoires Le code de certification J est uniquement disponible avec l'option d'entrée de câble E.
L	Correction des bulles transitoires Le code de certification J est uniquement disponible avec l'option d'entrée de câble E.
M	Consommation de carburant Le code de certification J est uniquement disponible avec l'option d'entrée de câble E.
Q	Correction des bulles transitoires et mesurage des produits pétroliers Le code de certification J est uniquement disponible avec l'option d'entrée de câble E.
R	Linéarisation par morceaux sur gaz Le code de certification J est uniquement disponible avec l'option d'entrée de câble E.
X	Option de logiciel 1 spéciale (ETO) Option d'usine X requise

Code	Options de logiciel 1 Disponibles uniquement avec le code de montage H (1)
B	Connexion au transmetteur de masse volumique compact (CDM) - certifications IIC ATEX et IECEx Non disponible avec le code d'indicateur 2
C	Connexion au densimètre à diapason (FDM) - certifications IIC ATEX et IECEx Non disponible avec le code d'indicateur 2
D	Connexion au viscosimètre à diapason (FVM) - certifications IIC ATEX et IECEx Non disponible avec le code d'indicateur 2
E	Connexion au transmetteur de masse volumique compact (CDM) - certifications CSA C1D1 et C1D2, et Zone 2 ou 3 ATEX, IECEx Non disponible avec le code d'indicateur 5
F	Connexion au densimètre à diapason (FDM) - certifications CSA C1D1 et C1D2, et Zone 2 ou 3 ATEX, IECEx Non disponible avec le code d'indicateur 5
H	Connexion au viscosimètre à diapason (FVM) - certifications CSA C1D1 et C1D2, et Zone 2 ou 3 ATEX, IECEx Non disponible avec le code d'indicateur 5

(1) Toutes les options de mesurage de la concentration ou des produits pétroliers sont automatiquement programmées par les instruments CDM / FDM.

Logiciel 2

Code	Options de logiciel 2 pour transmetteur 2700 Disponibles avec tous les codes de montage
Z	Aucune option de logiciel 2
W	Logiciel de métrologie légale Disponible uniquement avec les codes de sortie A, B, C, 2 ou 3 ; non disponible avec les codes C ou D d'option de logiciel 1
X	Option de logiciel 2 ETO ; requiert le code d'usine X

Code	Options de logiciel 2 pour transmetteur 2700 Disponibles uniquement avec les codes de montage R, I, B, E, C, M et P
C	Smart Meter Verification Non disponible avec l'option de montage I, B, C ou P ; Smart Meter Verification n'est pas disponible avec tous les capteurs.
D	Logiciel de métrologie légale et Smart Meter Verification Non disponible avec l'option de montage I, B, C ou P ; Smart Meter Verification n'est pas disponible avec tous les capteurs.
A	Fonctionnalités pour la régulation : blocs de fonction standards avec un bloc PID Disponible uniquement avec les codes de sortie E et N
F	Fonctionnalités pour la régulation : blocs de fonction standards avec un bloc PID et Smart Meter Verification Disponible uniquement avec les codes de sortie E et N ; disponible uniquement avec les codes d'interface électronique de capteur 2 à 5 ; non disponible avec le code de montage I, B, E, C ou P
S	Certification de sécurité de la sortie 4–20 mA selon la norme CEI 61508 Disponible uniquement avec les codes de sortie A, B, C et D

Code	Options de logiciel 2 pour transmetteur 2700 Disponibles uniquement avec les codes de montage R, I, B, E, C, M et P
V	Certification de sécurité selon la norme CEI 61508 avec Smart Meter Verification Disponible uniquement avec les codes de sortie E et N ; disponible uniquement avec les codes d'interface électronique de capteur 2 à 5 ; non disponible avec le code de montage I, B, E, C ou P ; non disponible avec les codes de certification S ou T avec codes d'entrée de câble L ou M

Usine

Code	Options d'usine pour transmetteur 2700
Z	Produit standard
X	Produit spécial (ETO)

Options supplémentaires

Code	Options supplémentaires pour transmetteur 2700 Disponibles uniquement avec les codes de sortie 2, 3 ou 4
NI	Compatible avec le THUM 775 Smart Wireless, THUM 775 commandé séparément, montage et câblage à effectuer sur site. Non disponible avec les codes de certification J, T ou S

Code	Options supplémentaires pour transmetteur 2700 Pour les codes de montage R, B, E, H, M, P ou C
PK	Kit d'étrier pour montage de composants électroniques sur tube de support de 51 mm

Code	Options supplémentaires pour transmetteur 2700 Certification spécifique au pays (sélectionner une des options suivantes si le code de certification G est spécifié)
R1	EAC Zone 2 – Certification pour installation en zone dangereuse – Compartiment de câblage de sécurité augmentée (Exe)
R2	EAC Zone 1 – Certification pour installation en zone dangereuse – Compartiment de câblage antidéflagrant
R3	EAC Zone 2 – Certificat pour installation en zone dangereuse – Appareil à faible consommation d'énergie (ExnA) Les connexions du capteur sont de sécurité intrinsèque sans barrière supplémentaire.
B1	INMETRO Zone 1 – Certification pour installation en zone dangereuse – Compartiment de câblage de sécurité augmentée N/C
B2	INMETRO Zone 1 – Certification pour installation en zone dangereuse – Compartiment de câblage antidéflagrant
B3	INMETRO Zone 2 – Certification pour zones dangereuses Les connexions du capteur sont de sécurité intrinsèque sans barrière supplémentaire.



PS-00458
Rev. AA
Juillet 2022

Pour plus d'informations: [Emerson.com](https://www.emerson.com)

©2022 Emerson. Tous droits réservés.

Les conditions générales de vente d'Emerson sont disponibles sur demande. Le logo Emerson est une marque de commerce et une marque de service d'Emerson Electric Co. Rosemount est une marque de l'une des sociétés du groupe Emerson. Toutes les autres marques sont la propriété de leurs détenteurs respectifs.

MICRO MOTION™

