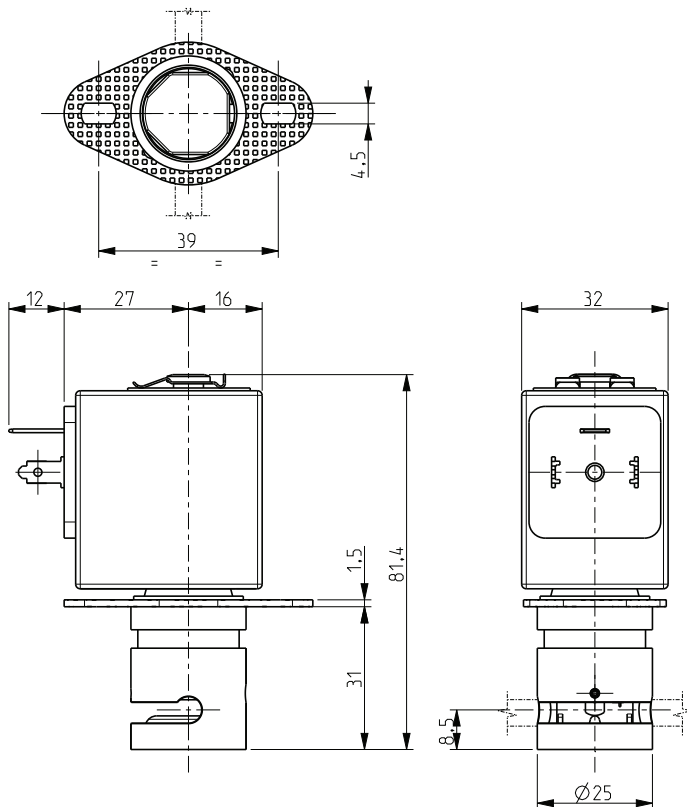


ASCO™ ELECTROVANNE A PINCEMENT

2/2 NORMALEMENT OUVERTES

SÉRIES
S205



Caracteristiques Generales

Electrovanne a pincement, apte pour l'interception de fluides sans produire turbulences et espaces morts. Haut coefficient d'écoulement par rapport au même diamètre de passage des autres types d'électrovannes; le system permet l'écoulement en deux directions.

Les vannes sont aptes pour tubes souples en SILICONE ou autres équivalents comme élasticité et dureté (50 shore A). Modèle silencieuse.

Le tube est le seul matériel en contact avec le fluide.

Les tubes ne font partie de notre fourniture.

Materiaux	
Corps	Aluminium anodisé
Organe de pincement	POM (poly-acétal renforcé)
Composants internes	Acier inox
Tube de culasse	Laiton avec nickelage chimique (Ni-P)

Bobine	
Service continu	ED 100%
Matériel de surmoulage	PET (polyéthylène téréphtalate) renforcé par fibres de verre
Classe d'isolation bobine	F (140°C)
Température ambiante	-10°C +60°C
Raccordements électrique	DIN 46340 - Connecteurs 3 pôles (EN175301-803)
Indice de protection	IP 65 (DIN 40050) avec connecteurs
Tensions	c.c. 12-24V (+10% -5%) (Autres voltages sur demande et en fonction des quantités)

Installation

- Possibilité de montage de électrovanne dans toutes les positions.

TUBES		Force de pincement (kg)	Série et type		Absorption (W)	Notes	Poids (kg)
Ø intérieur (mm)	Ø extérieur (mm)		Vanne	Bobine			
2,7	4,9	0,500	S205-03	Z530A	9	-	0,275
3,4	4,7	1,200					

Notes

- Pour utiliser de tubes souples avec diamètre extérieur inférieur à 3,5mm il faut monter le dispositif guide-tube (schéma K29501).
- L'électrovanne ne pourrait pas opérer correctement si le tube n'est pas placé dans son logement.