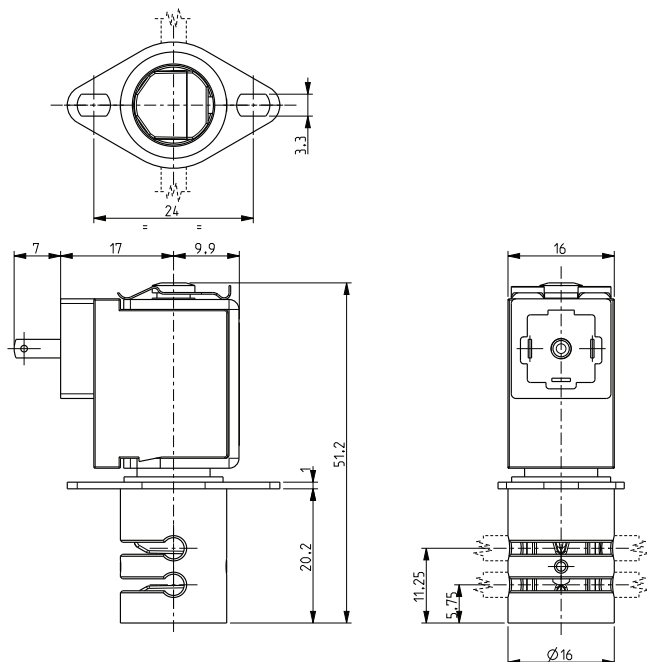


# ASCO™ ELECTROVANNE A PINCEMENT

## 3/2 NORMALEMENT FERMÉE - NORMALEMENT OUVERTE

SÉRIES  
**S305**



### Caracteristiques Generales

Electrovanne a pincement, apte pour l'interception de fluides sans produire turbulences et espaces morts.

Un tube est normalement fermé (NF) et un tube normalement ouvert (NO).

Haut coefficient d'écoulement par rapport au même diamètre de passage des autres types d'électrovannes; le system permet l'écoulement en deux directions.

Les vannes sont aptes pour tubes souples en SILICONE ou autres équivalents comme élasticité et dureté (50 shore A).

**Le tube est le seul matériel en contact avec le fluide.**

Les tubes ne font partie de notre fourniture.

Materiaux	
Corps	Aluminium anodisé
Organe de pincement	POM (poly-acétal renforcé)
Composants internes	Acier inox
Tube de culasse	Laiton avec nickelage chimique (Ni-P)

Bobine	
Service	S305-09 – S305-06: ED 100% S305-07 – S305-08: voir note 3.
Matériel de surmoulage	PA (Polyamide) renforcé par fibres de verre
Classe d'isolation bobine	F (155°C)
Température ambiante	-10°C +60°C
Raccordements électrique	DIN 46340 avec Micro-connecteur
Indice de protection	IP 65 (EN 60529) avec micro-connecteur
Tensions	c.c. 12-24V (+10% -5%) (Autres voltages sur demande et en fonction des quantités)

### Installation

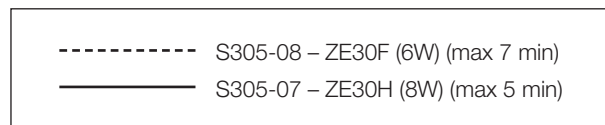
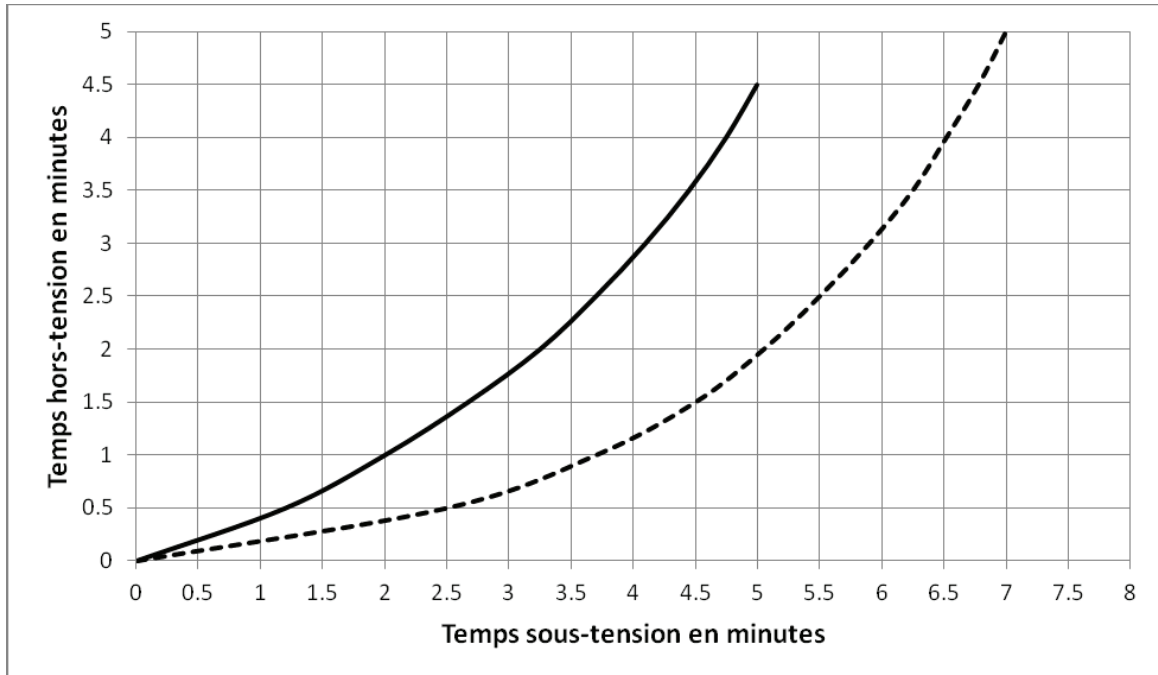
- Possibilité de montage de électrovanne dans toutes les positions.

TUBES		Epaisseur minimum de paroi du tube (mm)	Force de pincement (kg)	Série et type		Absorption (W)	Notes	Poids (kg)
Ø intérieur (mm)	Ø extérieur (mm)			Vanne	Bobine			
0,76	1,65	0,4	0,120	<b>S305-09</b>	<b>ZE30A</b>	4	1-2	0,050
1,02	2,16	0,5	0,180	<b>S305-06</b>				
1,57	3,18	0,7	0,220	<b>S305-07</b>	<b>ZE30H</b>	8	3	
1,98		0,5	0,180	<b>S305-08</b>	<b>ZE30F</b>	6	3	

### Notes

- Si les tubes souples sont différents de ceux indiqués, il est important que l'épaisseur minimum de paroi du tube soit celui indiqué dans le tableau.
  - L'électrovanne ne pourrait pas opérer correctement si le tube n'est pas placé dans son logement.
- 1 - Pour utiliser de tubes souples avec diamètre extérieur inférieur à 2,2mm il faut monter le dispositif guide-tube (schéma K29501).
  - 2 - Modèle disponible seulement sur demande et en quantité minimum.
  - 3 - S305-07 - S305-08 avec bobine pour service intermittent: voir au verso les diagrammes relatifs.

BOBINES POUR SERVICE INTERMITTENT  
- CONDITIONS LIMITE D'UTILIZATION -  
(Température ambiante +25°et Vn)



LA VALIDITE DES DONNEES INDIQUEES SE REFERE A LA DATE D'EMISSION. EVENTUELLES MISES A JOUR DISPONIBLES SUR DEMANDE.