

Systemes de manutention électriques

EPS midi gantry s

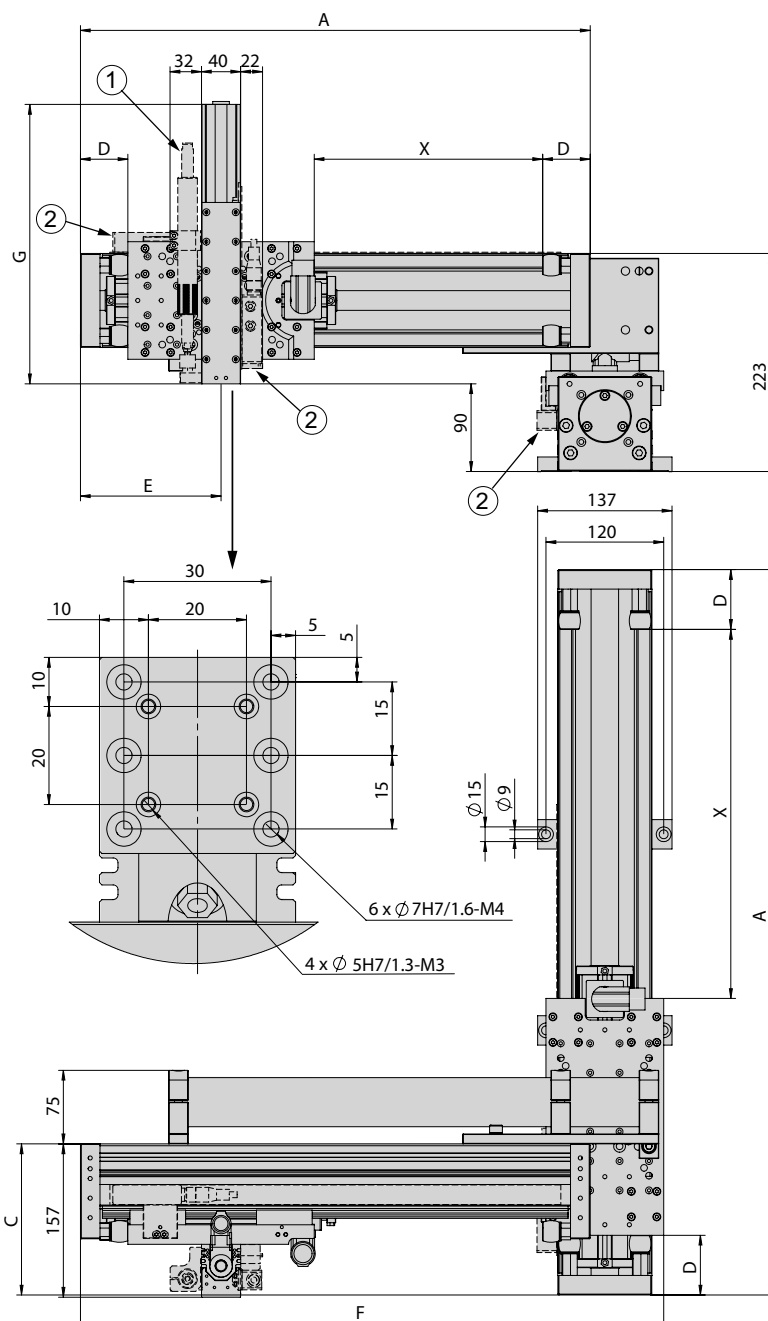


- Flèche latérale jusqu'à 630 mm de course
- Axe Y rigide par double guidage
- Axes portiques d'une force élevée

Dimensions

EPS midi gantry s

Type	A	C	D	E	F	G
PDL30-X-D19	X + 270 mm	134 mm	40 mm	134 mm	A + 75 mm	
PDL30-X-D20	X + 290 mm	144 mm	50 mm	144 mm	A + 75 mm	
PDL40-X-D27	X + 340 mm	143 mm	49 mm	169 mm	A + 75 mm	
PDL40-X-D28	X + 370 mm	158 mm	64 mm	182 mm	A + 75 mm	
PDL40-X-HP-D27	X + 460 mm	202 mm	49 mm	230 mm	A + 75 mm	
PDL40-X-HP-D28	X + 490 mm	215 mm	64 mm	242 mm	A + 75 mm	
ES20-50-SL						192 mm
ES20-100-SL						285 mm
ES20-200						365 mm
ES20-300						495 mm



- ① MagSpring
- ② Système de mesure externe
- X Course de l'axe X

EPS midi gantry s	
Référence	50444423
Type d'entraînement	électrique, moteur linéaire
Précision répétée	± 0.05 mm
- avec système de mesure externe (5µm)	± 0.02 mm
Plage de température	0 ... 50 °C
Bloc de valves avec 5/3, 5/2 ou unités à dépression	jusqu'à 6 valves

Type	Axe X	
Axe	PDL40	PDL40-HP
Course horizontale	70, 160, 170, 230, 280, 320, 370, 440, 460, 530, 580, 670, 880, 1060, 1270, 1480, 1660 mm	160, 200, 250, 320, 340, 410, 460, 550, 760, 940, 1150, 1360, 1540 mm
Vitesse max.	3 m/s	2 m/s
Force maximale	550 N	1024 N
Force permanente	145 N	203 N

Type	Axe Y		
Axe	PDL30	PDL40	PDL40-HP
Course horizontale	90, 130, 150, 230, 250, 330, 350, 430, 450, 530, 550, 630 mm	70, 160, 170, 230, 280, 320, 370, 440, 460, 530, 580 mm	160, 200, 250, 320, 340, 410, 460, 550 mm
Vitesse max.	3.2 m/s	3 m/s	2 m/s
Force maximale	255 N	550 N	1024 N
Force permanente	51 N	145 N	203 N

Type	Axe Z	
Axe	ES20	ES20
Course verticale	50 mm	100, 200, 300 mm
Vitesse max.	6.8 m/s	4.8 m/s
Force maximale	67 N	137 N
Force permanente	15 N	31 N

Fourni dans la livraison *

- 2x Ø 5h6 Douille de centrage
- 2x Ø 7h6 Douille de centrage
- MagSpring ou ressort de compensation
- Chaîne porte-câbles
- Câble moteur
- Complètement câblé
- Contrôleur paramétré
- Renforcement gantry (portique)
- Blocs de fixation

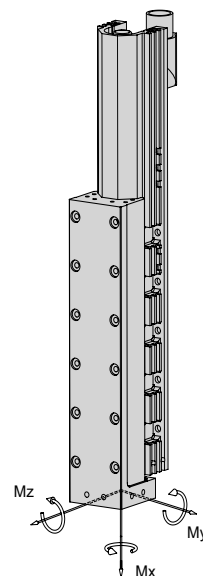
* Écarts possibles, en fonction de la périphérie montée

Accessoires

- (Catalogue accessoires HT)
- Bloc valves
 - Élément de serrage
- (Catalogue composants HT, linéaires)
- Système de mesure externe
- (Catalogue composants HT, préhension/rotation)
- Modules rotatif
 - Modules de préhension

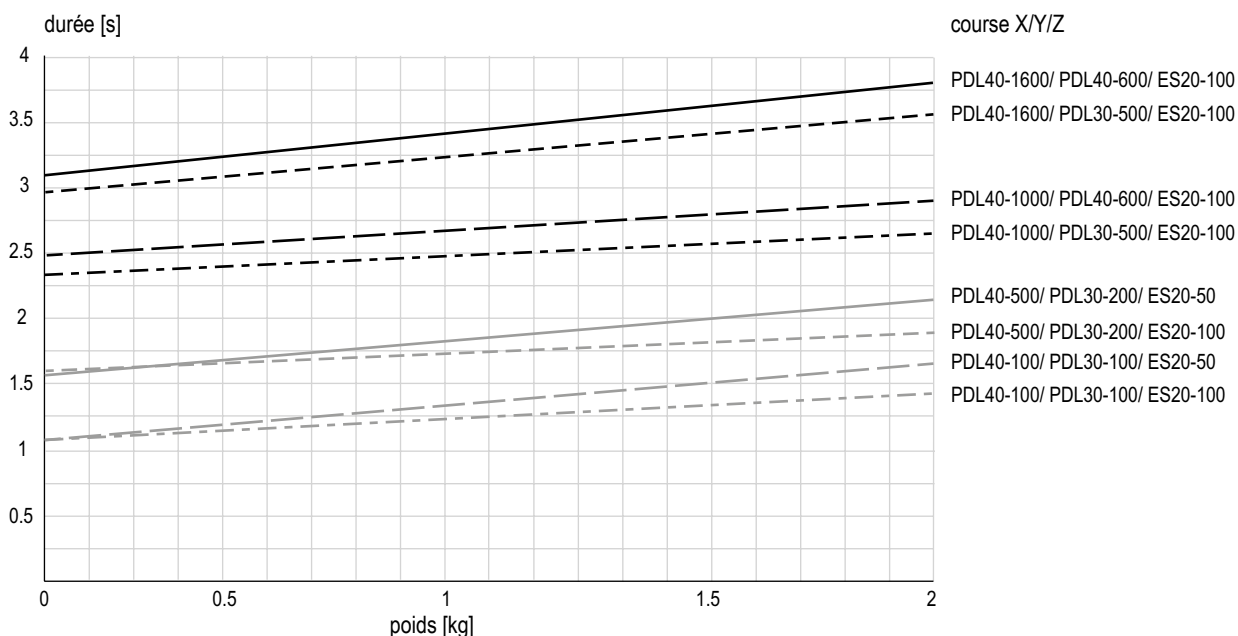
Garantie: 24 mois à compter de la date de mise en service, maximum 27 mois à compter de la date de livraison

Type	ES20-SL	ES20
Moment dynamic Mx	5 Nm	5 Nm
Moment dynamic My	25 Nm	50 Nm
Moment dynamic Mz	25 Nm	50 Nm



Charge utile (centrée)				
Course Z	Course Y	60 - 230 mm	250 - 430 mm	450 - 630 mm
50 mm		4 kg	3 kg	1.5 kg
100 mm		3 kg	2 kg	1 kg
200 mm		2 kg	1 kg	0.5 kg
300 mm		1 kg	0.5 kg	-

Temps de cycle EPS midi gantry s pour prélèvement et dépose



Durées incluant 2 x 100 ms de temps de préhension

Commentaire:

Les valeurs dans le tableau correspondent à un cycle de prélèvement et de dépose (6 mouvements consécutifs + 2 x 100 ms de temps de préhension). La masse indiquée est centrée au niveau de l'unité linéaire verticale. Les temps d'arrêt de manipulation permettent des durées de mouvement plus courtes. Dans des cas exceptionnels, par exemple en présence d'une masse excentrique ou d'exigences élevées en matière de précision, la valeur peut être dépassée.



**Technique de manutention
et d'alimentation
Afang Automation AG**
Fiechtenstrasse 32
CH-4950 Huttwil
T +41 62 959 86 86
F +41 62 959 87 87
sales@afag.com

**Technique d'alimentation
Afang GmbH**
Werner-von-Braun-Straße 1
D-92224 Amberg
T +49 9621 650 27-0
F +49 9621 650 27-490
sales@afag.com

**Systèmes de manutention
eps GmbH**
Gewerbstraße 11
D-78739 Hardt
T +49 7422 560 03-0
F +49 7422 560 03-29
info@eps-automation.de

**Afang Automation Amérique du Nord
Schaeff Machinery & Services LLC.**
820 Fessler's Parkway, Suite 210
Nashville, TN 37210 / USA
T +1 260 417 6452
sales@afag.com

