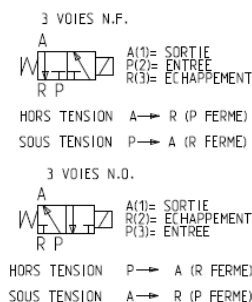
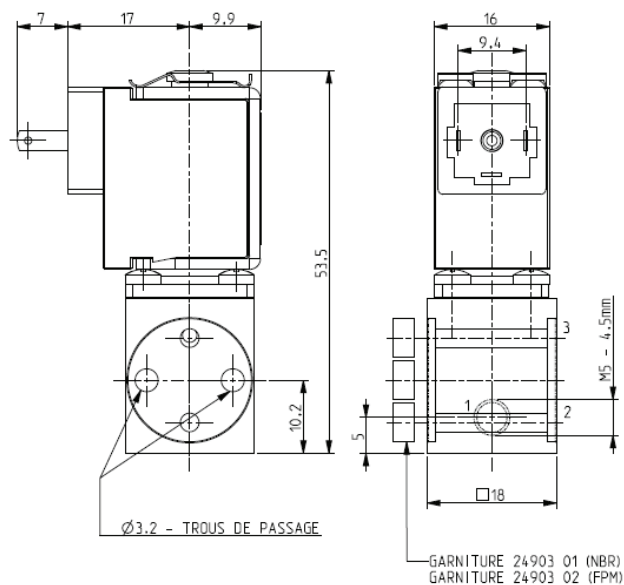


ASCO™ MICROELECTROVANNE

3/2 NORMALEMENT FERMÉE – NORMALEMENT OUVERTE - ACTION DIRECTE - M5

**SÉRIES
V366****Caracteristiques Generales**

Microelectrovanne à action directe.

Dimensions réduites, haute vitesse de réponse et nombre élevé de cycles.

Prévue pour le montage en batterie: entrée et échappement dans le corps de la vanne par deux trous de passage, pour réaliser groupes de vannes avec une seule entrée, échappement convoyé et sorties indépendantes.

Garnitures d'étanchéité pour montage fournies avec la vanne.

Tête d'entrée et fermeture avec ses clapets fournies séparément.

Pour ultérieurs renseignements voir le schéma de montage K29684.

Apte pour fluides gazeux (vérifier la compatibilité du fluide avec les matériaux en contact).

Caracteristiques Techniques

Pression maximum admissible (PS)	16 bar
Temps d'ouverture	de ~ 5ms à ~ 10ms
Temps de fermeture	de ~ 5ms à ~ 10ms
Température du fluide	-10°C +90°C (NBR) 0°C +90°C (FPM)
Viscosité maxi	3°E (22 cStokes ou mm ² /s)

Matériaux en Contact avec le fluide

Corps	Laiton
Garnitures d'étanchéité	NBR ou FPM
Composants internes	Laiton, PEI (polyetherimide) et acier inox
Siège	Laiton
Tube de culasse	Laiton

Bobine

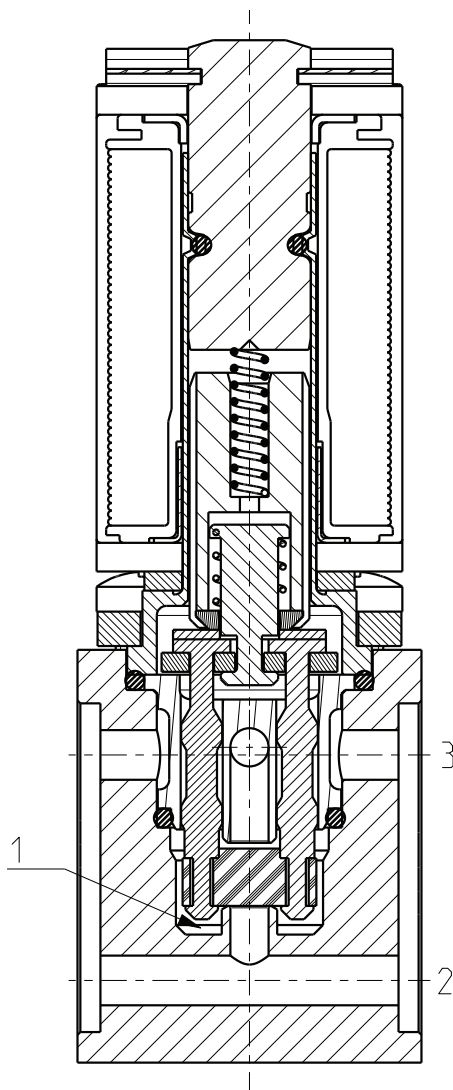
Service continu	ED 100%
Matériel de surmoulage	PA (Polyamide) renforcé par fibres de verre
Classe d'isolation	F (155°C)
Température ambiante	-10°C +60°C
Raccordements électrique	DIN 46340 avec micro-connecteur
Indice de protection	IP 65 (EN 60529) avec micro-connecteur
Tensions	c.c. 12-24V (+10% -5%) (Autres voltages sur demande et en fonction des quantités)

Raccords ISO-UNI 4534	Ø Int. (mm)	Δp min	Pression différentielle (bar)				Kv (m ³ /h)	Séries e type		Absorption			Garnitures	Notes	Poids (kg)
			Δp maxi					Vanne	Bobine	c.a. (VA)		c.c. (W)			
			Gaz		Liquides					Appel	Service				
c.a.	c.c.	c.a.	c.c.												
Sortie M5	1,2	0	-	6	-	6	0,04	V366B01B	ZE30A	-	-	4	NBR	NF/NO	0,090
	2		-	2,5	-	2,5	0,08	V366V01B							
								V366B01C							

Notes

- Ces microélectrovannes ne sont pas aptes pour fluides liquides qui rétament et qui, sujets à évaporation, déposent des déchets solides, calcaires, incrustants ou similaires.
- Clapets d'étanchéité: NBR=Elastomère nitrile-butylque FPM = Elastomère fluorocarbonique.

Section



Installation

- Possibilité de montage de électrovanne dans tou tes les positions, de préférence avec la bobine verticale vers le haut.

LA VALIDITE DES DONNEES INDIQUEES SE REFERE A LA DATE D'EMISSION. EVENTUELLES MISES A JOUR DISPONIBLES SUR DEMANDE.