

# Fisher™ DMA-, DMA/AF- en DMA/AF-HTC- desuperheaters met mechanische verstuiving

## Inhoud

Inleiding .....	2
Bestek van de handleiding .....	2
Beschrijving .....	2
Specificaties .....	2
Werkingsprincipe .....	3
Installatie .....	5
Onderhoud en vervanging van de sproeier .....	6
DMA/AF- en DMA/AF-HTC-desuperheater met sproeier met variabele geometrie .....	7
DMA-desuperheater met sproeier met vaste geometrie .....	8
Problemen oplossen .....	9
Onderdelen bestellen .....	14

Afbeelding 1. Fisher DMA-, DMA/AF- en  
DMA/AF-HTC-desuperheaters



DMA EN DMA/AF



DMA/AF-HTC

# Inleiding

## Bestek van de handleiding

Deze instructiehandleiding bevat informatie over de installatie, het onderhoud en het gebruik van de Fisher DMA-, DMA/AF- en DMA/AF-HTC-desuperheaters met mechanische verstuiving.

U mag deze desuperheaters alleen installeren, bedienen of onderhouden als u uitvoerig bent opgeleid en ten volle bevoegd bent om kleppen, actuators en ander toebehoren te installeren, te bedienen en te onderhouden. Om lichamelijk letsel en materiële schade te voorkomen, is het van belang dat u deze handleiding en de daarin vermelde waarschuwingen en voorzorgsmaatregelen aandachtig leest, begrepen hebt en opvolgt. Neem in geval van vragen over deze instructies contact op met het [verkoopkantoor van Emerson](#) in uw regio voordat u verder gaat.

## Beschrijving

DMA-, DMA/AF- en DMA/AF-HTC-desuperheaters (afbeelding 1) kunnen in vele toepassingen worden gebruikt voor het doeltreffend reduceren van de temperatuur van oververhitte stoom tot de gewenste instelling. De beschikbare variaties hebben mechanische verstuiving (met vaste geometrie of variabele geometrie). De desuperheaters zijn verkrijgbaar voor installatie in stoomleidingen met een diameter van DN 150 t/m DN 1500 (NPS 6 t/m 60) en kunnen een stoomtemperatuur binnen 6 °C (10 °F) van de verzadigingstemperatuur in stand houden.

- **DMA** - Een eenvoudige desuperheater met mechanische verstuiving en een of meer sproeiers met vaste geometrie, bestemd voor toepassingen met een bijna constante belasting. De DMA wordt geïnstalleerd via een flensverbinding op de zijkant van een pijpleiding van maat DN 150 (NPS 6) of groter. Maximale waarde  $C_V$  is 3,8.
- **DMA/AF** - Een door tegendruk geactiveerde desuperheater met variabele geometrie en mechanische verstuiving met een, twee of drie sproeiers bestemd voor toepassingen die beheersing van middelgrote verandering in de belasting vereisen. De DMA/AF-desuperheater (afbeelding 2) wordt geïnstalleerd via een flensverbinding op de zijkant van een pijpleiding van maat DN 200 (NPS 8) of groter. Maximale waarde  $C_V$  is 15,0.
- **DMA/AF-HTC** - De DMA/AF-HTC is functioneel equivalent aan de DMA/AF, maar is structureel geschikt voor zwaardere toepassingen. Veelgebruikte toepassingen zijn temperatuurregeling tussen ketels, waar de desuperheater wordt blootgesteld aan grote temperatuurveranderingen en mechanische spanning, grote stoomsnelheden en door de flow opgewekte trillingen. Naast deze specifieke toepassing is de DMA/AF-HTC geschikt voor andere toepassingen van desuperheating onder zware omstandigheden. De DMA/AF-HTC kenmerkt zich door een constructie die geoptimaliseerd is om lasnaden uit de buurt van plaatsen met veel mechanische spanning te leggen.

Het ontwerp van de desuperheater heeft een integrale thermische bekleding in de buis van de desuperheater. Dit vermindert de kans op een thermische shock wanneer er koel water wordt toegevoerd aan de desuperheater die tot de bedrijfstemperatuur van de stoom is verwarmd.

De sproeiersteun voor de DMA/AF-HTC is zo ontworpen dat de kans op excitatie vanwege vortex shedding of door de flow opgewekte trilling wordt verminderd. De DMA/AF-HTC-desuperheater (afbeelding 3) wordt geïnstalleerd via een flensverbinding op een pijpleiding van maat DN 200 (NPS 8) of groter. Maximale waarde  $C_V$  is 15,0.

## Specificaties

Specificaties voor de DMA-, DMA/AF- en DMA/AF-HTC-desuperheaters zijn weergegeven in tabel 1 en 2.

Tabel 1. Specificaties

<p><b>Maten stoomleidingen</b> Zie tabel 2</p> <p><b>Maten stoomleidingverbindingen</b> Zie tabel 2</p> <p><b>Maten sproeiwaterverbindingen</b> Zie tabel 2</p> <p><b>Maximale inlaatdrukwaarden<sup>(1)</sup></b> Conform de geldende druk-temperatuurclassificatie CL 150, 300, 600, 900, 1500 of 2500 volgens ASME B16.34.</p> <p><b>Inherent meetbereik<sup>(2)</sup></b> DMA: Maximaal 3:1 DMA/AF: Maximaal 10:1 DMA/AF-HTC: Maximaal 10:1</p> <p><b>Vereiste sproeiwaterdruk</b> 3,5 tot 35 bar (50 tot 500 psi) hoger dan de druk in de stoomleiding</p>	<p><b>Minimale stoomsnelheid</b> DMA: 9,1 m/s (30 ft per seconde) DMA/AF: 7,6 m/s (25 feet per seconde) DMA/AF: 7,6 m/s (25 feet per seconde)</p> <p><b>Maximale waarde C<sub>v</sub> (voor sproeiwaterflow)</b> DMA: 3,8 DMA/AF: 15,0 DMA/AF-HTC: 15,0</p> <p><b>Materialen</b> Desuperheater-hoofddeel (alle uitvoeringen behalve DMA/AF-HTC): ■ koolstofstaal, ■ chroom-molybdeen-staallegering (F22) of ■ 300-serie roestvast staal Desuperheater-hoofddeel (DMA/AF-HTC): ■ koolstofstaal (SA105) of ■ chroom-molybdeen-staallegering (F22, F91) Sproeiwatermateriaal DMA: ■ 303 of ■ 316, roestvast staal DMA/AF, DMA/AF-HTC: ■ 410 roestvast staal</p>
---	--

1. Neem de druk- of temperatuurlimieten in deze instructiehandleiding en geldende wet- en regelgeving of normen in acht.  
2. Verhouding van maximale tot minimale regelbare C<sub>v</sub>.

Tabel 2. Maten van de aansluitingen

ONTWERP	MAAT STOOMLEIDING	AANSLUITING STOOMLEIDING		AANSLUITING SPROEIWATER	
		Maat, NPS	Classificatie <sup>(1)</sup> kraagflens	Maat	Classificatie <sup>(1)</sup> kraagflens
<b>metrisch</b>					
DMA	DN 150 - DN 1500	DN 80, 100 of 150	PN 20, 50, 100	DN 25, 40 of 50	PN 20, 50, 100, 150, 250 of 420
DMA/AF	DN 200 - DN 1500	DN 80 <sup>(2)</sup> , 100, 150 of 200		DN 25, 40, 50, 65 of 80	
DMA/AF-HTC	DN 200 - DN 1500	DN 80 of 100	PN 20, 50, 100, 150, 250 of 420	DN 40 <sup>(3)</sup> of 50	PN 20, 50, 100, 150, 250 of 420
<b>ASME</b>					
DMA	NPS 6 - NPS 60	NPS 3, 4 of 6	CL 150, 300, 600	NPS 1, 1 1/2 of 2	CL 150, 300, 600, 900, 1500 of 2500
DMA/AF	NPS 8 - NPS 60	NPS 3 <sup>(2)</sup> , 4, 6 of 8		NPS 1, 1 1/2, 2, 2 1/2 of 3	
DMA/AF-HTC	NPS 8 - NPS 60	NPS 3 of 4	CL 150, 300, 600, 900, 1500 of 2500	NPS 1 1/2 <sup>(3)</sup> of 2	CL 150, 300, 600, 900, 1500 of 2500

1. Andere standaardflenzen en -verbindingen zijn ook verkrijgbaar.  
2. Raadpleeg het [verkoopkantoor van Emerson](#) in uw regio voor aanvaardbaarheid van aansluiting van NPS 3-montage voor gespecificeerde grootte en drukklasse.  
3. NPS 1 1/2 sproeiwaterverbinding is alleen verkrijgbaar voor CL 150 - 900.

## Werkingsprincipe

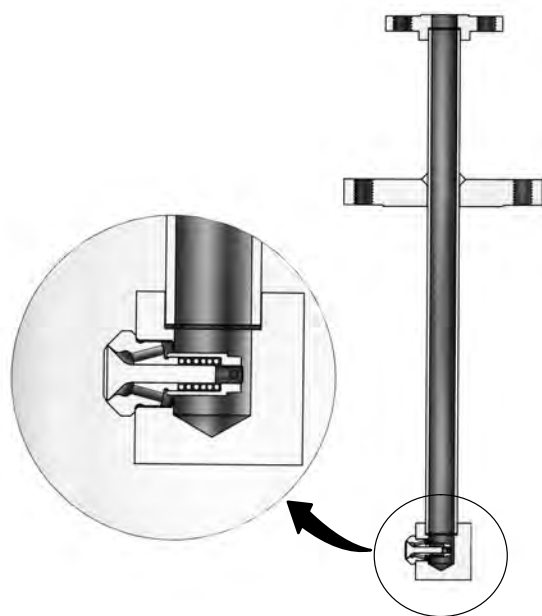
De DMA-, DMA/AF- en DMA/AF-HTC-desuperheaters verlagen de stoomtemperatuur door koelwater direct in contact te brengen met de hete stroomflow. Door de hoeveelheid water die wordt ingespoten te reguleren, kan er een accurate temperatuur worden geregeld en behouden voor de stroomafwaartse stoom.

De snelheid van verdamping en/of koeling is een functie van de druppelgrootte, de verspreiding, de massaflow en de temperatuur. De stoomsnelheid is cruciaal en dient op minimaal 6,1 tot 9,1 meter per seconde (20 tot 30 ft per seconde) te worden gehouden. De daadwerkelijke minimale stoomsnelheidsvereisten variëren per applicatie. Naarmate de stoomsnelheid toeneemt is er een grotere afstand vereist voor het verkrijgen van een homogene vermenging en complete verdamping.

In beide sproeieruitvoeringen van de DMA-desuperheater wordt de hoeveelheid sproeiwater geregeld door een externe regelklep die reageert op de signalen die de regelklep ontvangt van het temperatuurregelingssysteem. Het water komt de primaire buis van de desuperheater binnen, stroomt door de sproeier en wordt in verstoven vorm in de stoomleiding uitgestoten (zie afbeelding 2).

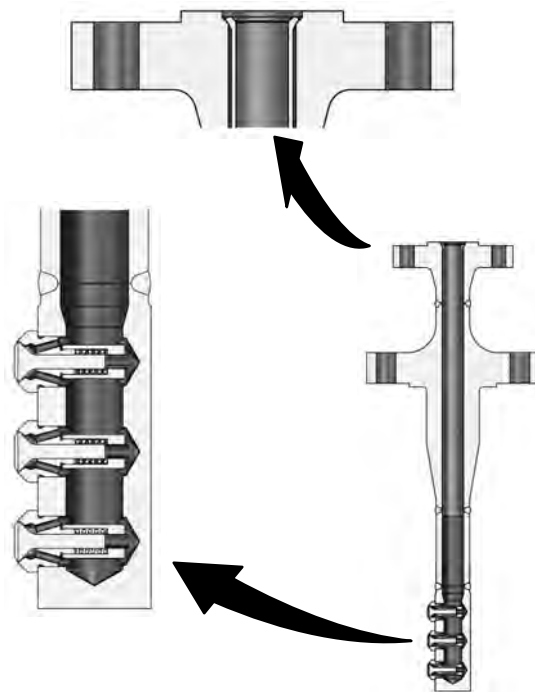
Elke sproeier, of set sproeiers, in de sproeikop wordt aangepast aan een specifieke verzameling bedrijfsomstandigheden. Het sproeierontwerp zorgt voor een optimale grootte van de sproeiwaterdruppels, wat in combinatie met snelle verneveling en complete verdamping resulteert in precieze temperatuurregeling. De DMA-desuperheater heeft een sproeier met vaste geometrie; de DMA/AF-desuperheater heeft een AF-sproeier met variabele geometrie. In het ontwerp van de AF-sproeier (zie afbeelding 5) stroomt het water via openingen met samengestelde hoek de wervelkamer binnen, wat een draaiende stroombeweging oplevert. Deze flowstroom wordt verder versneld wanneer hij in en door de sproeiring wordt geperst. De conusvormige plug varieert de geometrie van de sproeiring op basis van het beginsel van krachtevenwicht tussen de waterdruk en de voorbelasting die door een spiraalveer wordt uitgeoefend. Dit ontwerp met variabele geometrie sproeit een dunne, holle conus binnen een groot bereik aan flowsnelheden, wat een uitstekende temperatuurregeling onder uiteenlopende bedrijfsomstandigheden oplevert.

Afbeelding 2. Detail van Fisher DMA/AF-desuperheater



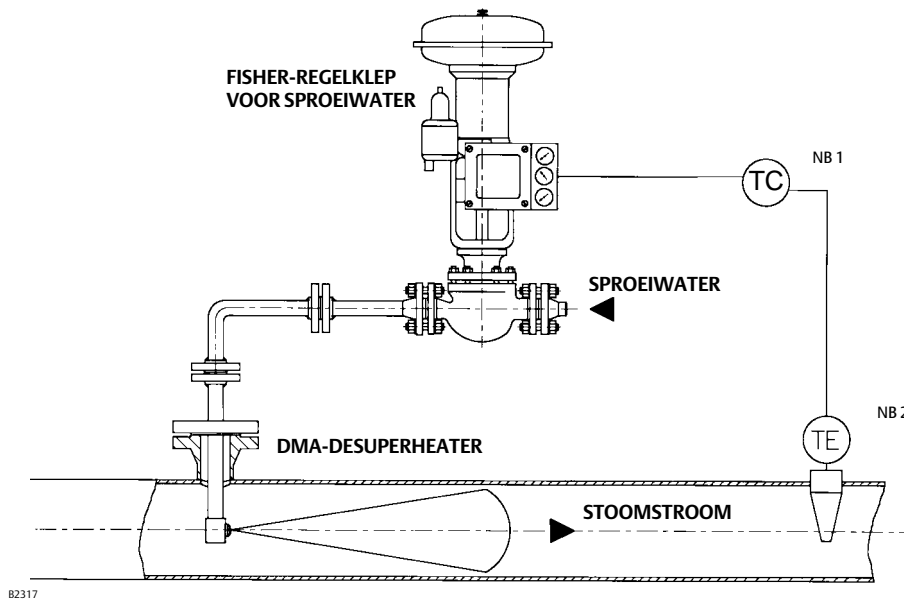
W6310-1

Afbeelding 3. Detail van Fisher DMA/AF-HTC-desuperheater



W8908-1

Afbeelding 4. Typische installatie van Fisher DMA-, DMA/AF- of DMA/AF-HTC-desuperheaters



- NB:  
 1. TC - temperatuuraangevende controller  
 2. TE - temperatuursensorelement

## Installatie

### ⚠ WAARSCHUWING

Draag altijd beschermende handschoenen en kleding en een veiligheidsbril bij het verrichten van montagewerkzaamheden, om persoonlijk letsel te voorkomen.

Lichamelijk letsel of materiële schade door plotselinge ontsnapping van druk kan zich voordoen als de desuperheater wordt geïnstalleerd op plaatsen waar de bedrijfsomstandigheden de in tabel 1 of op het naamplaatje vermelde grenzen overschrijden. Voorkom letsel en schade door een ontlastklep als overdrukbeveiliging te gebruiken zoals vereist volgens de overheidsvoorschriften of algemeen aanvaarde industriële normen en goede technische praktijken.

Vraag uw proces- of veiligheidsmonteur of er extra maatregelen nodig zijn ter bescherming tegen procesmedia.

Als de klep op een aanwezige toepassing wordt geïnstalleerd, zie dan ook de WAARSCHUWING aan het begin van het gedeelte Onderhoud in deze handleiding.

### LET OP

Bij de bestelling zijn de configuratie en constructiematerialen van de desuperheater gekozen op basis van hun beantwoording aan speciale condities voor druk, temperatuur, drukval en vloeistof. Neem contact op met de vertegenwoordiger van het plaatselijke verkoopkantoor van Emerson Automation Solutions voordat u de desuperheater blootstelt aan andere omstandigheden.

1. Monteer de DMA-, DMA/AF- of DMA/AF-HTC-desuperheater in een T-stuk op de gewenste locatie in de leiding, met gebruikmaking van de gangbare procedures voor pijpleidingen. De sproeier dient in het bovenste kwadrant van de leiding te worden geplaatst (zie afbeelding 6 of 7 voor de vereiste lengtematen van het T-stuk).

2. Maak de koelwaterleiding schoon en spoel hem door voordat u hem aansluit op de desuperheater. Gebruik uitsluitend schone koelwaterbronnen. Gebruik van schoon water vermindert de slijtage en voorkomt dat de sproeier door vaste deeltjes verstopt raakt.

## **⚠ WAARSCHUWING**

**Verstopping van de desuperheater kan resulteren in lichamelijk letsel of materiële schade. Het verdient aanbeveling een zeef en een isolatieklep te installeren in de waterleiding tussen de desuperheater en de waterregelklep. Wordt dat niet gedaan, dan kan de desuperheater verstopt raken door vaste deeltjes, wat de regeling van de stoomtemperatuur zal belemmeren.**

3. Stroomafwaarts van de desuperheater is een stuk rechte leiding van een bepaalde minimumlengte vereist om volledige verdamping van het koelwater te verzekeren. Raadpleeg de gecertificeerde tekening van de desuperheater voor de vereiste lengte van het rechte leidingstuk.
4. De temperatuursensor dient volgens de instructies van de fabrikant te worden gemonteerd. De sensor wordt doorgaans ten minste 9,1 meter (30 ft) stroomafwaarts van de desuperheater gemonteerd. Deze afstand verandert als de stoomsnelheid of het percentage vereist sproeiwater toeneemt. Raadpleeg de gecertificeerde tekening van de desuperheater voor deze afstand.
5. Er mogen geen vertakkingen in of naar de stoomleiding zijn om de flow van de stoom tussen de temperatuursensor en de desuperheater te splitsen.
6. Een typische installatie is geïllustreerd in afbeelding 4. Een temperatuursensorelement (TE) meet de veranderingen in de temperatuur en stuurt een signaal naar een externe, temperatuuraangevende controller (TC) of een gedistribueerd besturingssysteem (distributed control system; DCS). Het uitgangssignaal van de controller wordt naar de klepstandsteller op de regelklep voor het sproeiwater gestuurd. Het uitgangssignaal van de klepstandsteller wordt aan de actuator doorgegeven. De actuator beweegt de meenemer/plug van de regelklep voor het sproeiwater zoals vereist om het vereiste koelwater aan de desuperheater toe te voeren en de ingestelde temperatuur te handhaven.

## Onderhoud en vervanging van de sproeier

Neem de volgende waarschuwing in acht als de DMA-, DMA/AF- of DMA/AF-HTC-desuperheater uit bedrijf dient te worden genomen.

## **⚠ WAARSCHUWING**

**Voorkom lichamelijk letsel of materiële schade als gevolg van het plotseling ontsnappen van druk of onbeheerste procesvloeistof. Voorafgaand aan demontage:**

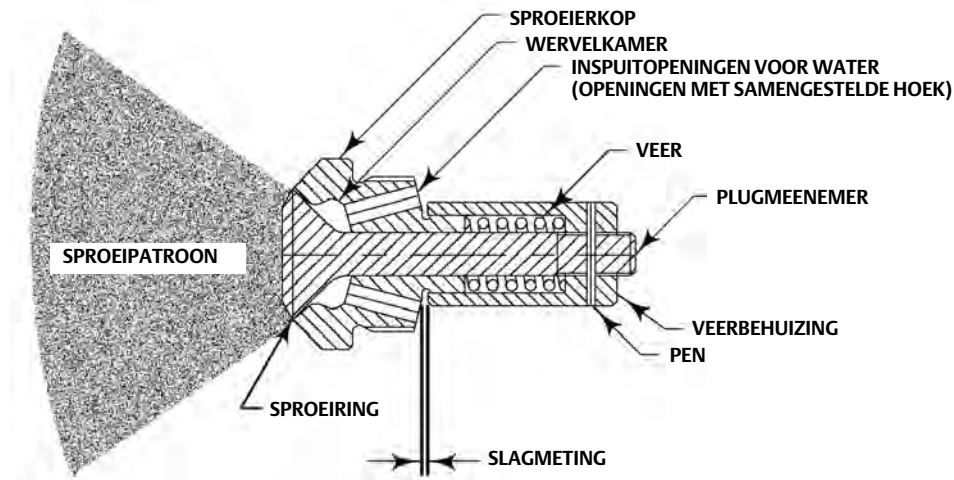
- **Draag altijd beschermende handschoenen en kleding en een veiligheidsbril bij het verrichten van onderhoudswerkzaamheden om persoonlijk letsel te voorkomen.**
- **Isoleer de desuperheater van de procesdruk. Laat de procesdruk aan weerszijden van de desuperheater af. Tap het procesmedium aan weerszijden van de desuperheater af.**
- **Gebruik procedures voor blokkeerbeveiliging om zeker te zijn dat bovenstaande maatregelen van kracht blijven terwijl u aan de apparatuur werkt.**
- **Vraag uw proces- of veiligheidsmonteur of er extra maatregelen nodig zijn ter bescherming tegen procesmedia.**

Bij gebruik onder normale bedrijfsomstandigheden is het mogelijk dat bij het desuperheater-hoofddeel of de sproeierconstructie tekenen van slijtage, verstopping of moeheid van de lasnaden optreden. Inspecteer de lasnaden van de desuperheater tijdens regelmatige onderhoudsbeurten op barsten en inspecteer de sproeier op tekenen van slijtage of verstopping. Het [verkoopkantoor van Emerson](#) in uw regio kan helpen bij het bepalen van de omvang van lasmoeheid en de juiste aanpak. Het niet naar behoren functioneren van sproeiers en defecte sproeiers is meestal het gevolg van slijtage, corrosie, erosie en/of verstopping. De volgende instructie helpt te bepalen of deze problemen bestaan en biedt voor elk probleem een aanbevolen handeling.

### **Opmerking**

Voor optimale prestaties moeten sproeiers elke 18 tot 24 maanden worden geïnspecteerd en elke 24 tot 36 maanden worden vervangen.

Afbeelding 5. Fisher AF-sproeier (DMA/AF en DMA/AF-HTC)



A7191-2D

## DMA/AF- en DMA/AF-HTC-desuperheater met sproeier met variabele geometrie

1. Inspecteer de sproeiring, het gedeelte tussen de plugmeenemer en de sproeierkop op overmatige slijtage, erosie/corrosie en/of verstopping als gevolg van deeltjes. Slijtage is gedefinieerd als inkervingen, krassen en groeven op of in de directe omgeving van de sproeiring. Erosie/corrosie is gedefinieerd als alle vormen van roest of erosie op het metalen gedeelte van de plugmeenemer of de sproeierkop. Verstoppingen ontstaan wanneer kleine deeltjes vast komen te zitten tussen de plugmeenemer en de sproeierkop of de veerbehuizing en de sproeierkop. Het is raadzaam de sproeier te vervangen indien een van bovenstaande problemen optreedt.
2. **OPTIONEEL:** In afbeelding 5 wordt het sproeipatroon weergegeven dat vereist is tijdens het gebruik van AF-sproeiers. Er kunnen tests worden uitgevoerd door de bestaande waterleiding, of een andere met vergelijkbare druk, aan te sluiten. Als dit sproeipatroon niet aanwezig is, wordt vervanging aanbevolen.
3. Slijp de hechtlassen waarmee de sproeier vastzit af. Breng een draadsmeermiddel van penetrant type aan en laat het intrekken voordat u de sproeier verwijdert. Gebruik de daarvoor bestemde platte gedeelten aan de zijkant van de sproeierkop en schroef de sproeier los.
4. Verwijder het teveel aan lasmateriaal van de sproeier en het desuperheater-hoofddeel.
5. Als er geen kracht van buitenaf wordt uitgeoefend, moet de sproeier volledig gesloten zijn. Als de sproeier niet volledig gesloten is, moet hij worden vervangen.
6. Controleer of de inspuitsopeningen voor water niet groter zijn geworden of hun ronde vorm hebben verloren als gevolg van erosie. Elke opening moet van dezelfde grootte en vorm zijn. Als u grotere of niet-ronde openingen aantreft, moet u de sproeier vervangen.
7. Inspecteer de binnenkant van de inspuitsopeningen voor water op opeenhopingen van deeltjes en/of magnetiet. De sproeier moet worden vervangen als er opeenhopingen aanwezig zijn.

### Opmerking

Het is sterk af te raden om de sproeier volledig uit elkaar te halen, want er zijn geen aparte reserveonderdelen beschikbaar.

8. **OPTIONEEL:** De binnenste veer kan na een tijd lossen gaan zitten en biedt dan niet langer de trekkracht die nodig is om de flow af te sluiten of te regelen. Als wordt vermoed dat de sproeierring niet meer strak genoeg is, moet de sproeier worden vervangen.

Om de veer verder te controleren kunt u hem verwijderen door eerst de pen te verwijderen, waarbij u een kleine boorkop als priem gebruikt en u de veerbehuizing losschroeft van de plugmeenemer. De sproeier kan opnieuw in elkaar worden gezet door de demontage in omgekeerde volgorde uit te voeren. Zorg dat u daarbij de opening in de plugmeenemer uitlijnt met de opening in de veerbehuizing en druk daarna de pen terug op zijn plaats, door de twee onderdelen heen.

Tabel 3. Specificaties AF-sproeier

SPROEIERTYPE	PLUGSLAG IN INCH
AF7	0.014
AF10	0.028
AF14	0.029
AF17	0.034
AF20	0.036
AF24	0.042
AF28	0.048
AF32	0.056
AF35	0.065
AF40	0.063
AF44	0.069

- De slag kan worden bepaald door met een voelmaat de afstand tussen de sproeier, bij de inspuishopeningen voor water, tot de zijkant van de veerbehuizing te meten (zie afbeelding 5). De gemeten waarde moet gelijk zijn aan de in de fabriek ingestelde plugslag voor het corresponderende sproeiertype, zoals aangegeven in tabel 3.
- Controleer de schroefdraad van de sproeier op schade en reinig deze indien nodig. Als er schade wordt aangetroffen, moet de sproeier worden vervangen.
- Spoel zowel het desuperheater-hoofddeel als de sproeier af om deeltjes te verwijderen.
- Schroef de sproeier in het desuperheater-hoofddeel en draai hem juist zo vast dat de sproeierkop plat en dicht tegen het desuperheater-hoofddeel aan ligt.
- Hechtlas een stukje lasdraad aan de sproeiersteun naast een van beide platte gedeelten van de sproeierkop om te voorkomen dat ze tijdens gebruik beginnen te draaien (raadpleeg afbeelding 8). Houd de temperatuur laag om vervorming van de sproeier te voorkomen.
- Installeer de desuperheater weer op de leiding volgens de instructies voor de montage in omgekeerde volgorde. Raadpleeg de installatie-instructies voor deze stap. Zorg dat de (door uzelf aangeschafte) montageflenspakking wordt vervangen door een nieuwe.

## DMA-desuperheater met sproeier met vaste geometrie

- Inspecteer de sproeieropening op overmatige slijtage, erosie/corrosie en/of verstopping als gevolg van deeltjes. Slijtage is gedefinieerd als inkervingen, krassen en groeven op of in de directe omgeving van de opening. Erosie/corrosie is gedefinieerd als alle vormen van roest of erosie op het metalen gedeelte van de sproeier. Verstoppingen ontstaan wanneer kleine deeltjes vast komen te zitten tussen de plugmeenemer en de sproeierkop. Het is raadzaam de sproeier te vervangen indien een van bovenstaande problemen optreedt.

Ga alleen verder met stap 2 t/m 5 als de sproeier moet worden vervangen.

- Slijp de hechtlassen waarmee de sproeier vastzit af. Breng een draadsmeermiddel van penetrant type aan en laat het intrekken voordat u de sproeier verwijdert. Gebruik de daarvoor bestemde platte gedeelten aan de zijkant van de sproeierkop en schroef de sproeier los.
- Spoel zowel het desuperheater-hoofddeel als de nieuwe sproeier af om deeltjes te verwijderen.
- Schroef de nieuwe sproeier op zijn plaats, zodat hij net vastzit in de sproeiersteun.
- Hechtlas de sproeier vast om te voorkomen dat hij tijdens gebruik rondraait (raadpleeg afbeelding 8). Houd de temperatuur laag om vervorming van de sproeier te voorkomen.
- Installeer de desuperheater weer op de leiding volgens de instructies voor de montage in omgekeerde volgorde. Raadpleeg de installatie-instructies voor deze stap. Zorg dat de (door uzelf aangeschafte) montageflenspakking wordt vervangen door een nieuwe.



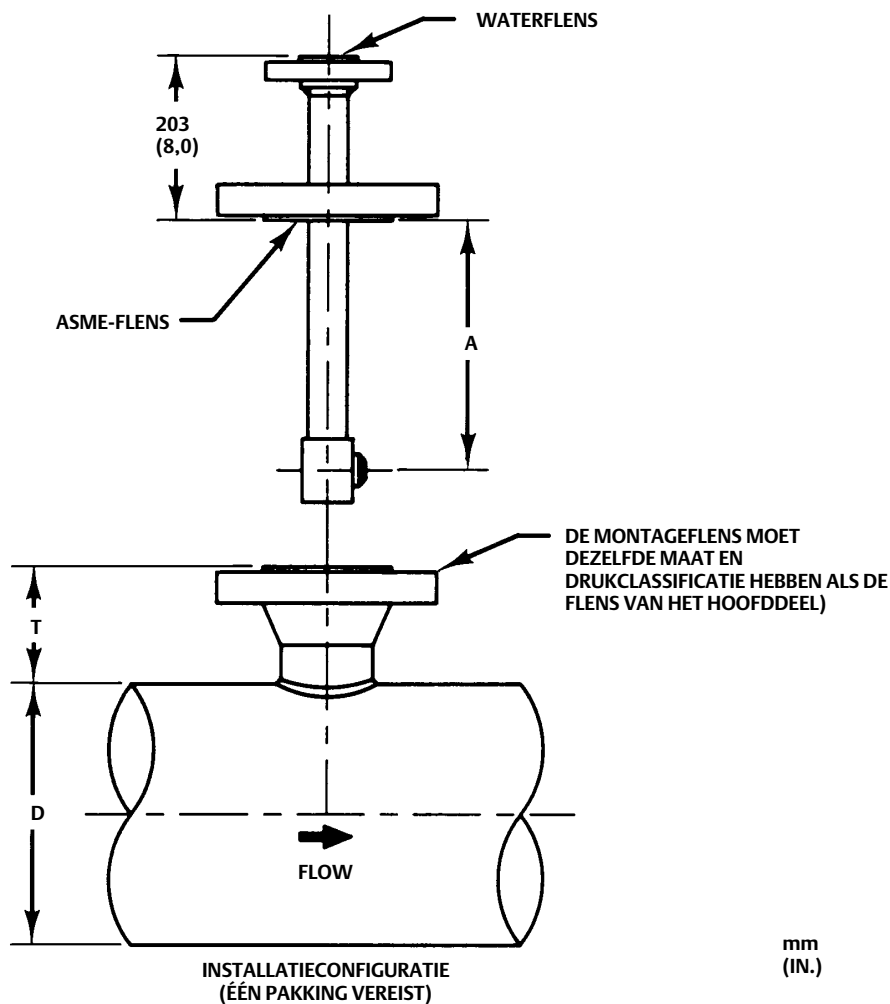
## Problemen oplossen

Tabel 4 is bedoeld als basisgids voor eerstelijns probleemoplossing. Neem contact op met het [verkoopkantoor van Emerson](#) in uw regio voor assistentie als u het bedrijfsprobleem ter plaatste niet kunt oplossen.

Tabel 4. Gids voor probleemoplossing

Probleem	Oplossing
Ingestelde temperatuur wordt niet bereikt	Controleer of de waterbron beschikbaar is en wat de druk is
	Controleer de sproeier(s) op verstopping
	Controleer of de stoomverzadigingsdruk niet boven de ingestelde waarde ligt
	Controleer of de actuator van de regelklep voor het sproeiwater een volledige slag maakt
	Controleer of de sproeier juist in de stroomflow is gericht
Temperatuur ligt onder ingestelde waarde	Controleer de regelkring voor de temperatuur - voer reset uit
	Controleer de sproeier op vervuiling/slecht sproeipatroon - reinig/vervang
	Controleer de locatie van de temperatuursensor - verplaats volgens richtlijnen
	Controleer of de sproeier juist in de stroomflow is gericht
Water in stoomleiding	Controleer de werking van de condenspotten
Water in stoomleiding wanneer de stoomleiding wordt geïsoleerd	Controleer of de actuator van de regelklep voor het sproeiwater goed is geïnstalleerd
	Vervang de zitting en plug van de regelklep voor het sproeiwater

Afbeelding 6. Afmetingen Fisher DMA en DMA/AF (zie tevens tabel 5)



A5094-1 **OPMERKING: ALLE GATEN VOOR FLENSBOUTEN OP MIDDELLIJN STOOMLEIDING**

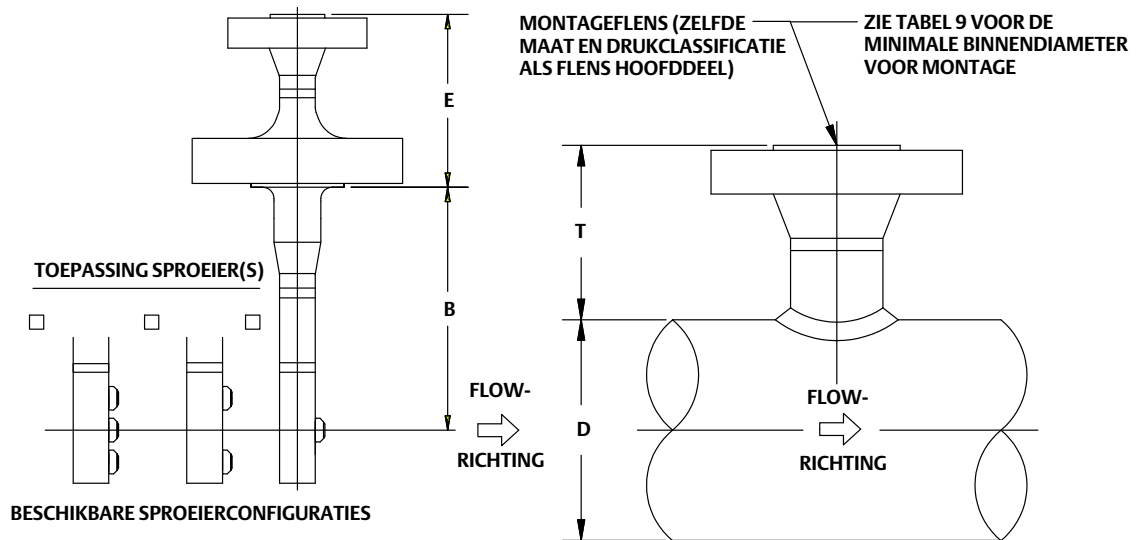
Tabel 5. Afmetingen Fisher DMA en DMA/AF

AFMETING				
A		D	T	
mm	inch	NPS	mm	inch
360	14,19	6 <sup>(1)</sup>	273	10,75
360	14,19	8	248	9,75
360	14,19	10	216	8,50
448	17,63	12	279	11,00
448	17,63	14	267	10,50
448	17,63	16	241	9,50
448	17,63	18	216	8,50
524	20,63	20	267	10,50
524	20,63	22	241	9,50
524	20,63	24	216	8,50
524	20,63	>24	216	8,50

1. Uitsluitend DMA.

NB: voor montageflens van maat DN 150 en 200 (NPS 6 en 8) (alleen DMA/AF) telt u 69,6 mm (2,75 in) op bij afstanden A en T. Neem in geval van montage met classificatie CL 2500 contact op met de vertegenwoordiger van het [verkoopkantoor van Emerson](#) in uw regio. Zie de gecertificeerde tekening voor de vereiste binnendiameters voor montage van DMA/AF.

Afbeelding 7. Afmetingen Fisher DMA/AF-HTC



GA32864-C

Tabel 6. Afmetingen Fisher DMA/AF-HTC

WATERFLENS		FLENS DESUPERHEATER-HUIS		AFMETING	
Maat, NPS	Drukclassificatie	Maat, NPS	Drukclassificatie	E (Standaard)	
				mm	inch
1 1/2	CL 150	3 of 4	CL 150	203	8
	CL 300	3 of 4	CL 300	203	8
	CL 600	3 of 4	CL 600	203	8
	CL 900	3 of 4	CL 900	203	8
2	CL 150	3 of 4	CL 150	203	8
	CL 300	3 of 4	CL 300	203	8
	CL 600	3 of 4	CL 600	203	8
	CL 900	3 of 4	CL 900	254	10
	CL 1500	3 of 4	CL 1500	254	10
	CL 2500	3 of 4	CL 2500	292	11.5

Tabel 7. Afmetingen Fisher DMA/AF-HTC

AFMETING						
D (Nominale leidinggrootte)		Flensmaat hoofddeel desuperheater, NPS	B (Insteeklengte)		T (Hoogte)	
mm	NPS		mm	inch	mm	inch
200	8	3 of 4	356	14.00	248	9.75
250	10	3 of 4	356	14.00	216	8.5
300	12	3 of 4	444	17.50	279	11.0
350	14	3 of 4	444	17.50	267	10.5
400	16	3 of 4	444	17.50	241	9.5
450	18	3 of 4	444	17.50	216	8.5
500	20	3 of 4	444	17.50	216	8.5
550	22	3 of 4	444	17.50	216	8.5
600 - 900	24 - 36	3 of 4	444	17.50	216	8.5

Tabel 8. Minimale binnendiameter voor montage Fisher DMA/AF

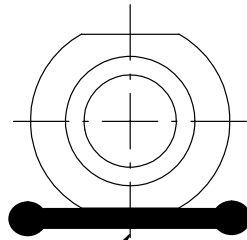
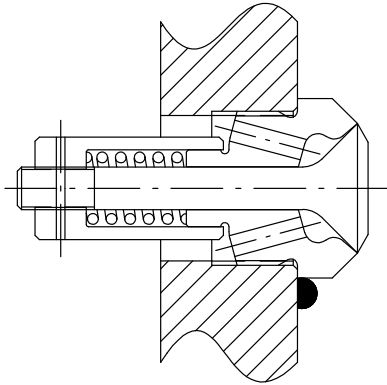
SPROEIERMODEL	LEIDING DESUPERHEATER- HUIS	FLENS DESUPERHEATER- HUIS	WATERFLENS	MINIMALE BINNENDIAMETER VOOR MONTAGE	
	Maat, NPS	Maat, NPS	Maat, NPS	mm	inch
DMA - M-sproeier	1	3	1, 1 1/2 of 2	73,66	2.9
DMA - A t/m DMA - U-sproeier				58,42	2.3
DMA/AF-A, B, C			1	3	66,65
DMA/AF-D, E	73,66	2.9			
DMA/AF-A, B, C, D	1 1/2	4	1, 1 1/2 of 2	77,98	3.07
DMA/AF-E				80,06	3.152
DMA/AF-F				87,33	3.438
DMA/AF-G				92,05	3.624
DMA/AF-H				97,18	3.826
DMA/AF-J				129,5	5.1

Tabel 9. Fisher DMA/AF-HTC minimale binnendiameter voor montage

SPROEIERMODEL	MINIMALE FLENS KLEPHUIS	WATERFLENS	MINIMALE BINNENDIAMETER VOOR MONTAGE	
	Maat, NPS	Maat, NPS	mm	inch
DMA/AF-A, B, C	3	1 1/2 of 2	66,65	2.624
DMA/AF-D, E			72,66	2.90
DMA/AF-A, B, C, D			77,98	3.07
DMA/AF-E	4		80,06	3.152
DMA/AF-F			87,33	3.438
DMA/AF-G			92,05	3.624
DMA/AF-H		97,18	3.826	

Afbeelding 8. Hechtlaslocaties sproeier

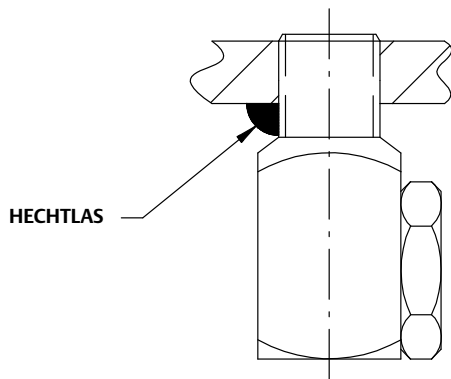
AF-SPROEIER



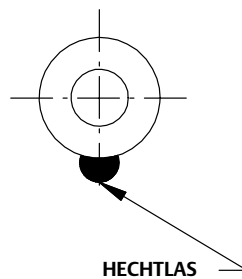
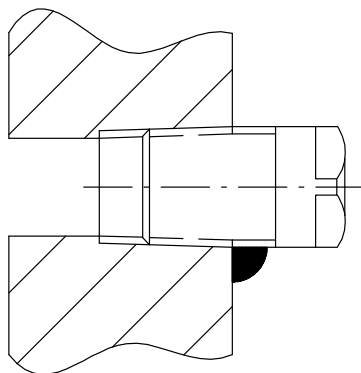
DE RICHTING VAN DE PLATTE  
GEDEELTEN IS NIET CRUCIAAL

DRAAD, HECHTLAS AAN  
BEIDE UITEINDEN

BX-SPROEIERS



ANDERE SPROEIERTYPES



## Onderdelen bestellen

Vermeld bij correspondentie met uw [verkoopkantoor van Emerson](#) over deze apparatuur het serienummer van de desuperheater. Aan elke DMA-, DMA/AF- of DMA/AF-HTC-desuperheaterconstructie is een serienummer toegewezen, dat op de montageflens is aangebracht.

Het enige vervangbare onderdeel van deze desuperheater is de complete sproeierconstructie. Vermeld bij het bestellen van vervangende sproeiers het serienummer van de desuperheater. Daardoor kunnen de juiste reserveonderdelen in de fabriek worden gekozen. Neem voor informatie over het bestellen van onderdelen contact op met het verkoopkantoor van Emerson in uw regio.

### **⚠ WAARSCHUWING**

**Gebruik uitsluitend originele Fisher-vervangingsonderdelen. Niet door Emerson Automation Solutions geleverde onderdelen mogen onder geen beding worden gebruikt in Fisher-apparatuur, want dit kan de garantie ongeldig maken, kan de prestaties van de apparatuur nadelig beïnvloeden en zou persoonlijk letsel of schade aan eigendommen kunnen veroorzaken.**

---



Emerson noch Emerson Automation Solutions, noch enige van hun dochterondernemingen aanvaardt aansprakelijkheid voor selectie, gebruik of onderhoud van enig product. De verantwoordelijkheid voor juiste selectie en juist gebruik en onderhoud van alle producten berust uitsluitend bij de koper en eindgebruiker.

Fisher is een merk in eigendom van een van de bedrijven van de bedrijfseenheid Emerson Automation Solutions van Emerson Electric Co. Emerson Automation Solutions, Emerson en het Emerson-logo zijn handelsmerken en servicemerken van Emerson Electric Co. Alle andere merken zijn eigendom van de betreffende merkhouders.

De inhoud van deze publicatie is alleen bedoeld ter informatie, en hoewel alles in het werk is gesteld om zeker te zijn van de juistheid ervan, mag de informatie niet worden opgevat als waarborg of garantie, expliciet of impliciet, ten aanzien van de producten of diensten die hierin zijn beschreven of het gebruik of de toepasbaarheid daarvan. Alle verkooptransacties vallen onder onze voorwaarden, die op verzoek beschikbaar worden gesteld. Wij behouden ons het recht voor de ontwerpen en specificaties van deze producten op elk moment en zonder voorafgaande kennisgeving aan te passen of te verbeteren.

Emerson Automation Solutions  
Marshalltown, Iowa 50158 USA  
Sorocaba, 18087 Brazil  
Cernay, 68700 France  
Dubai, United Arab Emirates  
Singapore 128461 Singapore

[www.Fisher.com](http://www.Fisher.com)

