

Fisher™ Sensoren 249 ohne Bezugsgefäß

Inhalt

Einführung	1
Inhalt der Betriebsanleitung	1
Beschreibung	1
Typenbezeichnungen	3
Gefahrenbereichsklassifizierung	3
Schulungsprogramme	3
Wartung	4
Ausbau von Verdränger und Spindel	5
Austausch von Verdränger, Vorsteckfeder, Spindelendstück und Verdrängerpassstück	6
Austausch des Verdrängerhebels mit Mitnehmer	7
Austausch des Torsionsrohrs	8
Austausch des Torsionsrohrarms und Änderung der Anbauposition	10
Simulation der Prozessbedingungen zur Justierung der Fisher Niveaumessumformer und Messwertgeber	10
Bestellung von Ersatzteilen	11
Ersatzteilsätze	11
Stückliste	11
Übliche Teile der Sensoren	11

Abbildung 1. Fisher Sensor 249BP mit digitalem FIELDVUE™ Niveaumessumformer DLC3010/DLC3020f



X1471

Einführung

Inhalt der Betriebsanleitung

Diese Betriebsanleitung enthält Informationen zur Wartung und Bestellung von Teilen für Fisher Sensoren 249 ohne Bezugsgefäß.

Der 249 Sensor wird normalerweise mit montiertem Regler bzw. Messwertgeber geliefert. Diese Betriebsanleitung enthält jedoch keine Informationen zu Betrieb, Installation, Justierung, Wartung und Bestellung von Teilen für den Regler bzw. Messwertgeber oder für die gesamte Einheit. Diese Informationen in der Betriebsanleitung des jeweiligen Reglers bzw. Messwertgebers nachschlagen.



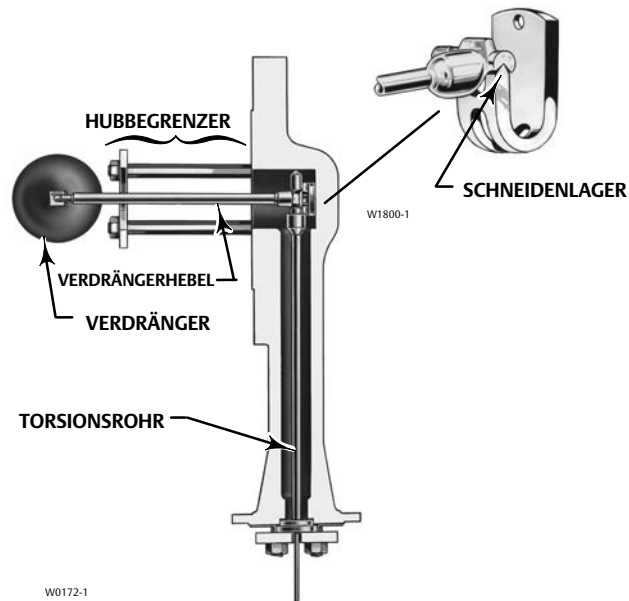
Der Sensor 249 darf nur von Personen installiert, betrieben oder gewartet werden, die in Bezug auf die Installation, Bedienung und Wartung von Ventilen, Antrieben und Zubehör umfassend geschult wurden und darin qualifiziert sind. Um Personen- und Sachschäden zu vermeiden, ist es erforderlich, diese Betriebsanleitung gründlich zu lesen. Alle Anweisungen, insbesondere Sicherheitsvorkehrungen und Warnhinweise, sind strikt zu befolgen. Bei Fragen zu Anweisungen in diesem Handbuch Kontakt mit dem zuständigen [Vertriebsbüro von Emerson](#) aufnehmen.

Beschreibung

Die Sensoren 249 dienen zur Messung von Flüssigkeitsständen, Trennschichthöhen oder der Dichte bzw. des spezifischen Gewichts in einem Prozessbehälter.

Ein Torsionsrohr (Abbildung 2) und ein Verdränger nehmen Flüssigkeitsstand, Trennschicht oder Dichte bzw. spezifisches Gewicht auf. Die Torsionsrohrbaugruppe besteht aus einem hohlen Torsionsrohr mit einer Welle, die an einer Seite in das Torsionsrohr eingeschweißt ist und auf der anderen Seite aus dem Torsionsrohr herausragt.

Abbildung 2. Typischer seitlich montierter Verdränger ohne Bezugsgefäß



Das nicht verbundene Ende des Rohrs ist mithilfe einer Dichtung abgedichtet und fest an den Torsionsrohrarm geklemmt, damit sich das herausragende Ende der Welle drehen und so eine Drehbewegung übertragen kann. Das Torsionsrohr steht innen unter Atmosphärendruck, weshalb keine Packung erforderlich ist und die Nachteile der Dichtungsreibung entfallen.

Der Verdränger übt an einer Seite des Verdrängerhebels immer eine Kraft nach unten aus. Das andere Ende des Verdrängerhebels ruht auf der Schneide des Mitnehmerlagers. Eine Keilwelle auf der Lagerseite des Verdrängers passt in eine Aufnahme an der Außenseite des geschweißten Endes des Torsionsrohrs.

Durch eine Änderung des Flüssigkeitsstands, der Trennschicht oder der Dichte bzw. des spezifischen Gewichts wird der Verdränger mit einer Auftriebskraft nach oben gedrückt, die der Gewichtskraft der verdrängten Flüssigkeit entspricht. Eine entsprechende senkrechte Bewegung des Verdrängers führt zu einer Winkelbewegung des Verdrängerhebels um die Schneide. Da es sich beim Torsionsrohr um eine Torsionsfeder handelt, die den Verdränger stützt und die Stärke der Bewegung des Verdrängerhebels bei einer bestimmten Änderung der Verdrängung misst, dreht es sich bei jeder Änderung des Auftriebs um einen bestimmten Winkel. Diese Drehung wird über den herausragenden Drehstab aus dem Torsionsrohrarm heraus geführt. Ein an das Ende des Drehstabs angeschlossener Regler bzw. Messwertgeber wandelt die Drehbewegung in entsprechende pneumatische bzw. elektrische Signale um.

Sofern nicht anders angegeben, beziehen sich alle NACE-Referenzen auf NACE MR0175-2002.

Typenbezeichnungen

- 249BP - oben montierter Sensor aus WCC (Stahl), Druckstufe Class 150, 300, 600.
- 249CP - oben montierter Sensor aus Edelstahl, Druckstufe Class 150, 300, 600.
- 249P - oben montierter Sensor aus Stahl der Druckstufe Class 150, 300, 600, 900 oder 1500.

Hinweis

Sensoren 249P der Druckstufe Class 150, 300 und 600 sind nur in Europa erhältlich.

Alle Sensoren 249 ohne Bezugsgefäß sind mit Flanschanschlüssen versehen.

Im Abschnitt Stückliste sind einige Ausführungen der Sensoren 249 nach Konstruktion und Standardlänge des Verdrängers. Tabelle 1 enthält die Werkstoffe für Verdränger und Torsionsrohr. Die Teile für den Sensor 249 sind jedoch in einer Vielzahl verschiedener Konstruktionswerkstoffe, Abmessungen und anderen Spezifikationen lieferbar. Wenden Sie sich bitte an Ihr [Emerson Vertriebsbüro](#), wenn Sie Beratung zur Auswahl spezifischer Werkstoffe, Abmessungen und Spezifikationen wünschen.

Tabelle 1. Werkstoffe für Verdränger und Torsionsrohr

Teil	Standardwerkstoff	Andere Werkstoffe
Verdränger	Edelstahl 304	Edelstahl 316, N10276, N04400, Kunststoff und Speziallegierungen
Verdrängerspindel, Mitnehmerlager, Verdrängerhebel und Mitnehmer	Edelstahl 316	N10276, N04400, andere austenitische Edelstähle, Speziallegierungen
Torsionsrohr	N05500 ⁽¹⁾	Edelstahl 316, N06600, N10276
1. N05500 wird nicht für Federanwendungen mit Temperaturen über 232 °C (450 °F) empfohlen. Wenn Anwendungstemperaturen diesen Grenzwert überschreiten, Kontakt mit dem Emerson Vertriebsbüro oder Anwendungstechniker aufnehmen.		

Gefahrenbereichsklassifizierung

Erfüllt die Anforderungen der ATEX-Gruppe II, Kategorie 2, Gas und Staub



Die maximale Oberflächentemperatur (Tx) ist von den Betriebsbedingungen abhängig.

Gas: T6 ...T2

Staub: T85...T232

Schulungsprogramme

Wenden Sie sich bitte zwecks Informationen über angebotene Schulungen zu Flüssigkeitssensoren 249 und zu einer Vielzahl anderer Produkte an:

Emerson Automation Solutions
 Educational Services - Registration
 Telefon: +1-641-754-3771 oder +1800-338-8158
 E-Mail: education@emerson.com
emerson.com/fishervalvetraining

Wartung

Die Bauteile des Sensors unterliegen normalem Verschleiß und müssen regelmäßig überprüft und nach Bedarf ausgetauscht werden. Die Häufigkeit der Überprüfung und des Austauschs hängt von den Einsatzbedingungen ab.

⚠ WARNUNG

Zur Vermeidung von Personenschäden bei Wartungsarbeiten stets Schutzkleidung, Schutzhandschuhe und Augenschutz tragen.

Personen- oder Sachschäden durch plötzliches Entweichen von Druck vermeiden. Vor sämtlichen Wartungsarbeiten folgende Hinweise beachten:

- Den Prozessdruck im Prozessbehälter, in dem der Sensor 249 installiert ist, vollständig ablassen.
- Das Prozessmedium aus dem Prozessbehälter ablassen.
- Alle elektrischen oder pneumatischen Eingänge des am Sensor 249 angeschlossenen Reglers bzw. Messwertgeber absperren und den Versorgungsluftdruck komplett ablassen.
- Beim Lösen von Flanschschrauben und Rohrstopfen (Pos. 26) vorsichtig vorgehen.
- Den Regler bzw. Messwertgeber vom Torsionsrohrarm (Pos. 3) demontieren.

Vor sämtlichen Wartungsarbeiten, bei denen der Umgang mit dem Verdränger erforderlich ist, den Verdränger (Pos. 10) prüfen, damit gewährleistet ist, dass kein Prozessdruck und keine Prozessmedien in den Verdränger eingedrungen sind.

Der Verdränger dieses Gerätes ist ein dichter Körper. Wenn Prozessdruck oder Prozessmedien in den Verdränger eingedrungen sind, verbleiben Druck bzw. Gefahrenstoffe u. U. längere Zeit im Verdränger. Wenn Prozessdruck oder Prozessmedien in den Verdränger eingedrungen sind, enthält dieser u. U.:

- Druck, da er sich in einem Druckbehälter befindet.
- Prozessmedien, die aufgrund von Temperaturänderungen Druck aufbauen.
- brennbare, gefährliche oder korrosive Prozessmedien.

Wenn ein Verdränger, der Prozessdruck oder Prozessmedien enthält, beschädigt, Hitze ausgesetzt oder repariert wird, kann es durch das plötzliche Freisetzen von Druck, durch die Berührung mit Gefahrenstoffen bzw. durch Feuer oder Explosionen zu Personen- oder Sachschäden kommen.

Mit dem Verdränger vorsichtig umgehen. Die speziellen Eigenschaften des verwendeten Prozessmediums berücksichtigen.

Mit dem Verfahrens- oder Sicherheitsingenieur abklären, ob zum Schutz gegen Prozessmedien weitere Maßnahmen zu ergreifen sind.

Hinweis

Mit Ausnahme von Dichtungen (Pos. 13, 14) werden Fehlersymptome spezifischer Teile in den folgenden Abschnitten behandelt. Die einzelnen Abschnitte beziehen sich jeweils auf bestimmte Teile. Unabhängig von der Einbauposition weisen Leckagen im Dichtungsbereich auf einen Ausfall der Dichtungen hin. Wenn Dichtungen entfernt werden, diese beim erneuten Einbau immer durch neue Dichtungen ersetzen.

Die folgenden Arbeitsabläufe beziehen sich auf alle Sensortypen, sofern nicht anders angegeben. Die verwendeten Positionsnummern sind in den folgenden Abbildungen zu finden:

- 249BP - Abbildung 4
- 249CP - Abbildung 5
- 249P - Abbildung 6

Ausbau von Verdränger und Spindel

Der Verdränger (Pos. 10) ist ein dichter Körper. Wenn Prozessdruck oder Prozessmedien in den Verdränger eingedrungen sind, verbleiben Druck bzw. Gefahrenstoffe u. U. längere Zeit im Verdränger.

Durch Ablagerungen und Rückstände von Prozessmedien auf dem Verdränger und der Spindel (Pos. 24) ändert sich u. U. das Gewicht bzw. die Verdrängung des Verdrängers. Eine verbogene Spindel oder ein verbeulter oder korrodierter Verdränger beeinträchtigt u. U. die ordnungsgemäße Funktion.

Wenn der Verdränger am Hubbegrenzer anliegt, übergewichtig erscheint oder Auswandern oder andere Ungenauigkeiten des Ausgangssignals verursacht, sind möglicherweise Prozessdruck oder Prozessmedien in den Verdränger eingedrungen. Ein solcher Verdränger steht möglicherweise unter Druck, da er sich in einem Druckbehälter befand, kann u. U. Prozessmedien enthalten, die aufgrund von Temperaturänderungen Druck aufbauen, oder kann u. U. entzündliche, anderweitig gefährliche oder korrosive Prozessmedien enthalten.

⚠ WARNUNG

Wenn ein Verdränger, der Prozessdruck oder Prozessmedien enthält, beschädigt, Hitze ausgesetzt oder repariert wird, kann es durch das plötzliche Freisetzen von Druck, durch die Berührung mit Gefahrenstoffen bzw. durch Feuer oder Explosionen zu Personen- oder Sachschäden kommen.

Mit dem Verdränger vorsichtig umgehen.

Hinweis

Bei den Sensoren 249P und 249BP mit Hubbegrenzer muss der Verdränger mit dem Kopf (Pos. 2) oder Torsionsrohrarm (Pos. 3) herausgenommen werden, bevor er vollständig vom Verdrängerhebel (Pos. 7) getrennt wird. Um Verdränger und Verdrängerhebel voneinander zu trennen, die Vorsteckfeder (Pos. 11) entfernen.

HINWEIS

Darauf achten, dass der Verdränger nicht abrutscht und in den Prozessbehälter fällt, da er sonst beschädigt werden könnte.

1. Vor dem Beginn von Wartungsarbeiten darauf achten, dass die folgenden Sicherheitsvorkehrungen abgeschlossen sind.

- Den Prozessdruck im Prozessbehälter, in dem der Sensor 249 installiert ist, vollständig ablassen.
- Das Prozessmedium aus dem Prozessbehälter ablassen.
- Alle elektrischen oder pneumatischen Eingänge des am Sensor 249 angeschlossenen Reglers bzw. Messwertgeber absperren und den Versorgungsluftdruck komplett ablassen. Den Regler bzw. Messwertgeber vom Torsionsrohrarm entfernen.
- Beim Lösen von Flanschverschraubung und Rohrstopfen vorsichtig vorgehen.
- Vergewissern, dass kein Prozessdruck und keine Prozessflüssigkeit in das Innere des Verdrängers gelangt sind.

- Den Kopf (Pos. 2) und den Torsionsrohrarm (Pos. 3) stützen. Die Schrauben entfernen, mit denen der Kopf am Prozessbehälter befestigt ist.

HINWEIS

Wenn der Sensor vom Prozessbehälter entfernt wird, kann der Verdränger mit dem Verdrängerhebel verbunden bleiben und beim Entfernen des Kopfes zusammen mit dem Kopf (Pos. 2) herausgehoben werden. Um den Verdränger vom Verdrängerhebel zu trennen, bevor der Kopf entfernt wird, die Vorsteckfeder (Pos. 11) entfernen. Wenn der Verdränger zusammen mit dem Kopf oder Torsionsrohrarm herausgenommen wird, beim Absetzen des Kopfes oder Torsionsrohrarms darauf achten, dass der Verdränger nicht beschädigt und die Spindel nicht verbogen wird.

Darauf achten, dass der Verdränger nicht abrutscht und in den Prozessbehälter fällt, da er sonst beschädigt werden könnte.

- Kopf oder Torsionsrohrarm vorsichtig entfernen.
- Falls erforderlich die Anweisungen für den Austausch von Verdränger, Verdrängerhebel, Vorsteckfeder, Spindelendstück und Verdrängerpassstück befolgen.

Austausch von Verdränger, Vorsteckfeder, Spindelendstück und Verdrängerpassstück

Die Vorsteckfeder (Pos. 11), die Kugel auf dem Verdrängerhebel (Pos. 7) sowie das Spindelendstück bzw. der Verdrängerspindelanschluss (Pos. 23) weisen für eine sichere Verbindung möglicherweise einen zu starken Verschleiß auf, oder die Teile sind so zugesetzt oder korrodiert, dass sich der Verdränger nicht ordnungsgemäß bewegt. Diese Teile falls erforderlich austauschen.

HINWEIS

Wenn der Verdränger vom Verdrängerhebel getrennt werden soll, bevor er aus dem Prozessbehälter entfernt wird, den Verdränger auf geeignete Weise abstützen, um zu vermeiden, dass er in den Behälter fällt und beschädigt wird.

- Nachdem die entsprechenden Anweisungen für das Entfernen des Kopfes und des Verdrängers aus dem Prozessbehälter befolgt wurden, den Sensor zur Wartung in einen geeigneten Arbeitsbereich bringen. Die Baugruppe abstützen, um Beschädigungen des Verdrängers, der Verdrängerspindel, des Verdrängerhebels und zugehöriger Teile zu vermeiden.
- Zum Abstützen des Verdrängers bei einer Ausführung ohne Hubbegrenzer (249BP, 249P, 249CP) die Spindel und das Spindelendstück (oder eine Gewindestange) in die Bohrung mit 1/4-Zoll-28 UNF-Gewinde im Verdrängerpassstück bzw. im Spindelanschluss einschrauben. Bei der Ausführung 249BP mit Hubbegrenzer wird der Verdränger durch den Kerbstift (Pos. 42) gesichert, solange die Hubbegrenzungsplatte (Pos. 41) installiert und der Kopf (Pos. 2) angebracht ist.
- Folgendermaßen auf Vorsteckfeder, Verdrängerpassstück, Verdrängerhebel mit Mitnehmer (Kugelseite), Spindelendstück oder Verdrängerspindel zugreifen: durch Entfernen des Rohrstopfens (Pos. 26).
- Die Vorsteckfeder entfernen, um das Endstück des Verdrängers bzw. der Spindel von der Kugelseite des Verdrängerhebels zu lösen. Das Endstück des Verdrängers bzw. der Spindel von der Kugel abheben.
- Verschlossene oder schadhafte Teile austauschen. Das Endstück des Verdrängers bzw. der Spindel wieder auf den Verdrängerhebel aufsetzen. Die Vorsteckfeder einsetzen.
- Den Kopf und Regler bzw. Messwertgeber installieren. Den Regler bzw. Messwertgeber gemäß der Anweisungen in der Betriebsanleitung des Reglers bzw. Messwertgebers justieren.

Austausch des Verdrängerhebels mit Mitnehmer

Die Kugel am Verdrängerhebel mit Mitnehmer (Pos. 7) weist u. U. zu hohen Verschleiß auf, sodass eine sichere Verbindung nicht mehr gewährleistet ist, oder sie ist u. U. so stark korrodiert, dass sich der Verdränger nicht ordnungsgemäß bewegt. Falls erforderlich den Verdrängerhebel mit Mitnehmer austauschen.

HINWEIS

Wenn der Verdränger vom Verdrängerhebel getrennt werden soll, bevor er aus dem Prozessbehälter entfernt wird, den Verdränger auf geeignete Weise abstützen, um zu vermeiden, dass er in den Prozessbehälter fällt und beschädigt wird.

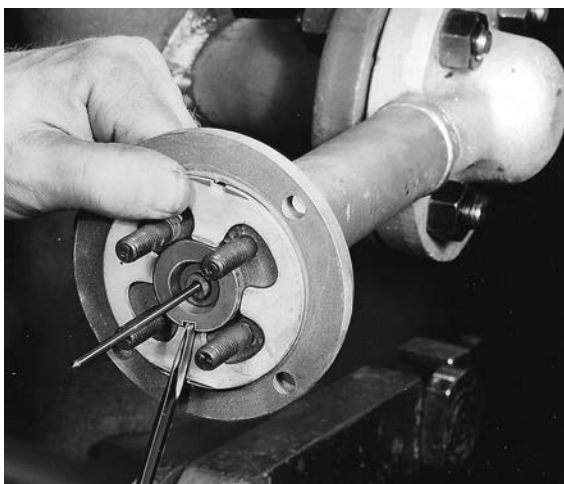
1. Nachdem die entsprechenden Anweisungen für das Entfernen des Kopfes und des Verdrängers aus dem Prozessbehälter befolgt wurden, den Sensor zur Wartung in einen geeigneten Arbeitsbereich bringen. Die Baugruppe abstützen, um Beschädigungen des Verdrängers, der Verdrängerspindel, des Verdrängerhebels und zugehöriger Teile zu vermeiden.
2. Den Regler bzw. Messwertgeber und den Verdränger (Pos. 10) entfernen. Dann die Sechskantmutter (Pos. 20) entfernen, mit denen der Torsionsrohrarm (Pos. 3) am Kopf (Pos. 2) befestigt ist. Den Torsionsrohrarm vom Kopf entfernen.
3. Die Mutter (Pos. 18) und den Halteflansch (Pos. 6) am Ende des Torsionsrohrarms entfernen.
4. Die Positionierungsplatte (Pos. 8) durch Lösen der beiden Nasen entfernen.

Die vertikale Nase passt in eine Aussparung im Flansch des Torsionsrohrarms (Abbildung 3, links oben). Die horizontale Nase (in Abbildung 3 links unten, vom Schraubendreher verdeckt) passt in einen Schlitz im Torsionsrohrflansch (in der Explosionsdarstellung in Abbildung 3 ist diese Nase rechts vom Torsionsrohrflansch zu erkennen).

Eine Schraubendreherklinge in den Schlitz der Positionierungsplatte und des Torsionsrohrflansches ansetzen (siehe Abbildung 3). Die Positionierungsplatte langsam drehen, um die Nasen aus dem Torsionsrohrarm zu lösen. Dann die Platte vorsichtig zurückdrehen, damit der Verdränger zur Ruhe kommt. Die andere Nase der Platte aus der Aussparung im Torsionsrohrflansch herausschieben.

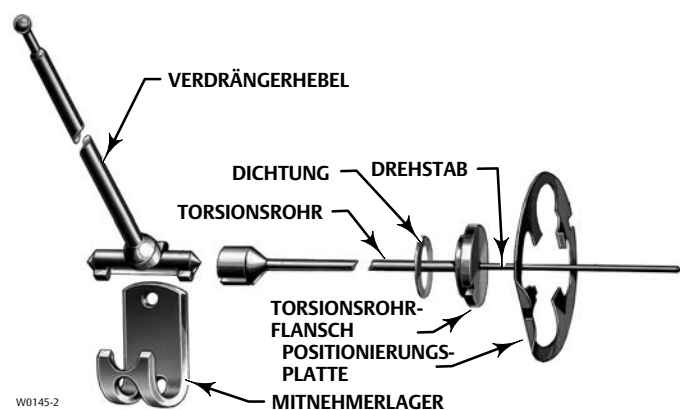
5. Das Torsionsrohr aus dem Torsionsrohrarm herausziehen. Die Enddichtung (Pos. 14) für das Torsionsrohr entfernen und entsorgen (eine neue Dichtung wird in Schritt 9. eingesetzt). Die Dichtungsflächen reinigen und überprüfen.

Abbildung 3. Torsionsrohr und Verdrängerhebel



W0654-1

AUS- UND EINBAU DER POSITIONIERUNGSPLATTE



EXPLOSIONSDARSTELLUNG VON TORSIONSROHR UND VERDRÄNGERHEBEL

6. Den oberen Bolzen (Pos. 5) des Mitnehmerlagers mit einem geeigneten Werkzeug lösen und entfernen. Verdrängerhebel mit Mitnehmer von der Schneide des Mitnehmerlagers (Pos. 4) abheben.
7. Das Mitnehmerlager auf Korrosion und Verschleiß untersuchen. Falls ein Austausch erforderlich ist, das Mitnehmerlager durch Entfernen des unteren Bolzens des Mitnehmerlagers ausbauen. Ein neues Mitnehmerlager und den unteren Bolzen des Mitnehmerlagers einbauen.
8. Den neuen Verdrängerhebel und Mitnehmer auf die Schneide des Mitnehmerlagers aufsetzen. Den oberen Bolzen (Pos. 5) des Mitnehmerlagers montieren, aber noch nicht festziehen.
9. Eine neue Enddichtung in die Aussparung im Torsionsrohrarm einlegen.
10. Das Torsionsrohr einsetzen und drehen, bis die Aufnahme in den Verdrängerhebel eingreift und der Torsionsrohrflansch an der Dichtung anliegt.
11. Mit dem Daumen auf der Oberseite der Positionierungsplatte und einem Schraubendreher in den Schlitzen (siehe Abbildung 3) die Platte drehen und die Nase auf der Platte in die Bohrung im Torsionsrohrarm drücken (dadurch wird das Torsionsrohr vorgespannt).
12. Den Halteflansch anbringen und mit 4 Muttern (Pos. 18) befestigen. Darauf achten, dass alle Muttern gleichmäßig angezogen werden.
13. Den oberen Bolzen (Pos. 5) des Mitnehmerlagers fest anziehen. Leichten Druck auf den Verdrängerhebel und Mitnehmer ausüben, um Zugriff auf den oberen Bolzen des Mitnehmerlagers zu erhalten.
14. Den Kopf und Regler bzw. Messwertgeber installieren. Den Regler bzw. Messwertgeber nach den Anweisungen in der Betriebsanleitung des Reglers bzw. Messwertgebers justieren.

Austausch des Torsionsrohrs

Korrosion oder Leckagen am äußeren Ende des Torsionsrohrs sind ein Zeichen für fortgeschrittenen Verschleiß des Torsionsrohrs (Pos. 9) oder der Enddichtung (Pos. 14) für das Torsionsrohr. Ungleichmäßige oder fehlende Drehbewegung des Drehstabs können dadurch hervorgerufen werden, dass der Mitnehmer des Verdrängerhebels (Pos. 7) nicht mit der Aufnahme am inneren Ende des Torsionsrohrs in Eingriff ist.

1. Nachdem die entsprechenden Anweisungen für das Entfernen des Kopfes und des Verdrängers aus dem Prozessbehälter befolgt wurden, den Sensor zur Wartung in einen geeigneten Arbeitsbereich bringen. Die Baugruppe abstützen, um Beschädigungen des Verdrängers, der Verdrängerspindel, des Verdrängerhebels und zugehöriger Teile zu vermeiden.

HINWEIS

Die Sensorbaugruppe abstützen, um Beschädigungen des Verdrängers, der Verdrängerspindel, des Verdrängerhebels und der zugehörigen Teile zu vermeiden.

2. Den Regler bzw. Messwertgeber und den Verdränger (Pos. 10) entfernen. Dann die Sechskantmutter (Pos. 20) entfernen, mit denen der Torsionsrohrarm (Pos. 3) am Kopf (Pos. 2) befestigt ist. Den Torsionsrohrarm vom Kopf entfernen.
3. Die Muttern (Pos. 18) und den Halteflansch (Pos. 6) entfernen, mit denen die Positionierungsplatte (Pos. 8) am Ende des Torsionsrohrarms befestigt ist.

HINWEIS

Wenn der Verdränger zu diesem Zeitpunkt noch am Verdrängerhebel befestigt ist, darauf achten, dass das Torsionsrohr nicht herunterfällt, wenn in Schritt 4 und 6 der Schraubendreher als Hebel verwendet wird. Durch plötzliches Loslassen des Verdrängers können Schäden entstehen.

4. Die Positionierungsplatte (Pos. 8) durch Lösen der beiden Nasen entfernen.

Die vertikale Nase passt in eine Aussparung im Flansch des Torsionsrohrarms (Abbildung 3 oben). Die horizontale Nase (in Abbildung 3 unten, vom Schraubendreher verdeckt) passt in einen Schlitz im Torsionsrohrflansch (in der Explosionsdarstellung in Abbildung 3 ist diese Nase rechts vom Torsionsrohrflansch zu erkennen).

Die Positionierungsplatte kann vom Torsionsrohrarm und vom Torsionsrohrflansch abgehoben werden, wenn der Verdränger bereits vom Verdrängerhebel gelöst wurde. Wenn der Verdränger jedoch noch mit dem Verdrängerhebel verbunden ist, eine Schraubendreherklinge in den Schlitz der Positionierungsplatte und des Torsionsrohrflansches ansetzen (siehe Abbildung 3). Die Positionierungsplatte langsam drehen, um die Nase aus dem Torsionsrohrarm zu lösen. Dann die Platte vorsichtig zurückdrehen, damit der Verdränger zur Ruhe kommt. Die andere Nase der Platte aus der Aussparung im Torsionsrohrflansch herauschieben.

5. Das Torsionsrohr und die Enddichtung des Torsionsrohrarms aus dem Torsionsrohrarm herausziehen. Die Enddichtung (Pos. 14) für das Torsionsrohr entfernen und entsorgen (eine neue Dichtung wird in Schritt 6. eingesetzt). Die Dichtungsflächen reinigen und überprüfen.
6. Eine neue Enddichtung in die Aussparung im Torsionsrohrarm einlegen.
7. Das Torsionsrohr wie in Abbildung 3 gezeigt in den Torsionsrohrarm einsetzen. Das Torsionsrohr drehen, bis die Aufnahme in den Mitnehmer des Verdrängerhebels eingreift und der Torsionsrohrflansch an der Dichtung anliegt. Mit dem Daumen auf der Oberseite der Positionierungsplatte und einem Schraubendreher in den Schlitz (siehe Abbildung 3) die Platte drehen und die Nase auf der Platte in die Bohrung im Torsionsrohrarm drücken (dadurch wird das Torsionsrohr vorgespannt).
8. Den Halteflansch anbringen und mit 4 Muttern (Pos. 18) befestigen. Darauf achten, dass alle Muttern gleichmäßig angezogen werden.
9. Den Kopf und Regler bzw. Messwertgeber installieren. Den Regler bzw. Messwertgeber nach den Anweisungen in der Betriebsanleitung des Reglers bzw. Messwertgebers justieren.

Austausch des Torsionsrohrarms und Änderung der Anbauposition

Wenn das Mitnehmerlager (Pos. 4) locker ist, Verschleiß auf der Oberfläche der Schneide vorliegt oder der Verdrängerhebel (Pos. 7) verbogen, verschlissen oder korrodiert ist, kann dies die ordnungsgemäße Funktion beeinträchtigen. Unbedingt die Kugel am Verdrängerhebel prüfen.

1. Nachdem die entsprechenden Anweisungen für das Entfernen des Kopfes und des Verdrängers aus dem Prozessbehälter befolgt wurden, den Sensor zur Wartung in einen geeigneten Arbeitsbereich bringen.

HINWEIS

Die Sensorbaugruppe abstützen, um Beschädigungen des Verdrängers, der Verdrängerspindel, des Verdrängerhebels und der zugehörigen Teile zu vermeiden.

2. Den Regler bzw. Messwertgeber und den Verdränger (Pos. 10) entfernen. Dann die Sechskantmuttern (Pos. 20) entfernen, mit denen der Torsionsrohrarm (Pos. 3) am Kopf (Pos. 2) befestigt ist. Den Torsionsrohrarm vom Kopf abnehmen.
3. Das Torsionsrohr (Pos. 9) gemäß den entsprechenden Anweisungen ausbauen.
4. Die Lagerbolzen (Pos. 5), den Verdrängerhebel und das Mitnehmerlager entfernen.

Hinweis

Darauf achten, dass das Mitnehmerlager so installiert wird, dass die Schneide nach oben weist, wenn der Torsionsrohrarm in der gewünschten Ausrichtung montiert wird. Da sich durch die Änderung der Anbauposition des Torsionsrohrarms um 180° die Wirkungsweise des Reglers bzw. Messwertgebers von direkter zu umgekehrter bzw. von umgekehrter zu direkter Wirkung ändert, muss auch die Wirkungsweise des Reglers bzw. Messwertgeber umgekehrt werden, wenn die Anbauposition verändert wurde.

5. Das Mitnehmerlager, den Verdrängerhebel und die Lagerbolzen (Pos. 5) in den Torsionsrohrarm einbauen. Eine neue Armdichtung einsetzen. Den Torsionsrohrarm mit den entsprechenden Schrauben (Pos. 19 und 20) am Kopf oder Prozessbehälter anschrauben.
6. Das Torsionsrohr installieren. Den Verdränger einbauen.
7. Den Kopf und Regler bzw. Messwertgeber installieren. Den Regler bzw. Messwertgeber nach den Anweisungen in der Betriebsanleitung des Reglers bzw. Messwertgebers justieren.

Simulation der Prozessbedingungen zur Justierung der Fisher Niveaumessumformer und Messwertgeber

Wenden Sie sich bitte an Ihr Emerson Vertriebsbüro, um die Ergänzung zur Betriebsanleitung mit Anweisungen zur Justierung zu bestellen. Der Titel der Ergänzung lautet: Supplement to 249 Sensor Instruction Manuals - Simulation of Process Conditions for Calibration of Fisher Level Controllers and Transmitters (Simulation der Prozessbedingungen zur Justierung der Fisher Niveaumessumformer und Messwertgeber - [[D103066X012](#)]). Oder besuchen Sie unsere Website unter [Fisher.com](#).

Bestellung von Ersatzteilen

Beim Schriftwechsel mit dem [Vertriebsbüro von Emerson zu](#) diesem Gerät stets die Seriennummer des Sensors angeben. Auf dem Typenschild (Pos. 54, nicht dargestellt) jedes Flüssigkeitssensors, das sich am Torsionsrohrarm befindet, ist die Seriennummer eingestanzt. Diese Nummer ist auch auf dem Typenschild des Reglers bzw. Messwertgebers zu finden, wenn werkseitig eine komplette Einheit aus Regler bzw. Messwertgeber und Sensor geliefert wurde.

⚠️ WARNUNG

Nur Original-Ersatzteile von Fisher verwenden. Nicht von Emerson gelieferte Bauteile dürfen unter keinen Umständen in Fisher-Geräten verwendet werden, weil dadurch jeglicher Gewährleistungsanspruch erlöschen kann, das Betriebsverhalten des Gerätes beeinträchtigt sowie Personen- oder Sachschäden verursacht werden können.

Ersatzteilsätze

Beschreibung

Sensor Part Kit
Kit contains keys 9, 11, 13, 14
For 249BP

Teilenummer

R249X000012

Pos. Beschreibung

- 9* Torque Tube Assy⁽¹⁾
For 249BP
Std wall
Heavy wall
Thin wall
For 249CP
Std wall
Heavy wall
For 249P
Std wall
Thin wall

Stückliste

Hinweis

Bestellinformationen für die Teile erhalten Sie von Ihrem Emerson Vertriebsbüro.

10* Displacer⁽¹⁾

- For 249BP, 249CP
3 inch X 14 inches (1600 psi)
2 inch x 32 inches (1500 psi)
1.5 inch x 60 inches (1800 psi)
1.375 inch x 72 inches (1400 psi)
For 249P
2.75 inch x 14 inches (6000 psi)
2.875 inch x 14 inches (4000 psi)
1.75 inch x 32 inches (4200 psi)
1.9062 inch x 32 inches (3400 psi)

Übliche Teile der Sensoren

Pos. Beschreibung

- 2 Sensor Head
4 Driver Bearing
5 Driver Bearing Bolt (2 req'd)
6 Retaining Flange
7 Rod/Driver Assy
8 Positioning Plate

11* Cotter Spring⁽¹⁾ (2 req'd)

- 13* Arm Gasket⁽¹⁾
For 249BP, 249CP thru CL600
For 249P CL900 & 1500

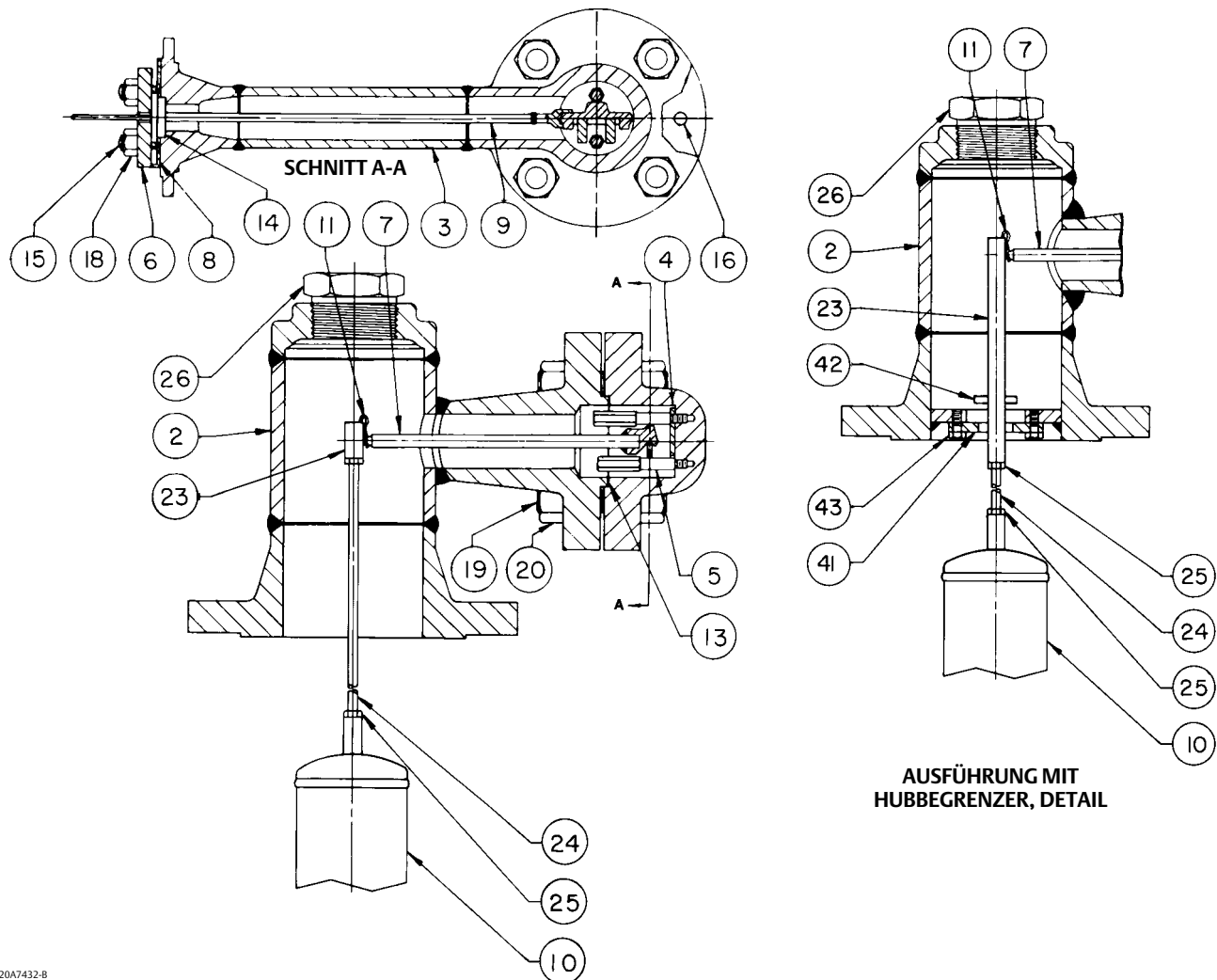
- 14* Tube End Gasket⁽¹⁾
For 249BP, 249CP thru CL600
For 249P CL900 & 1500

- 15 Stud Bolt⁽¹⁾ (4 req'd)
For 249BP, 249CP
For 249P CL900 & 1500

*Empfohlene Ersatzteile

1. Dieses Teil ist in einer Vielzahl verschiedener Konstruktionswerkstoffe, Abmessungen und anderer Spezifikationen lieferbar. Wenden Sie sich bitte an Ihr Emerson Vertriebsbüro, wenn Sie Beratung zur Auswahl spezifischer Werkstoffe, Abmessungen oder Spezifikationen wünschen.

Abbildung 4. Fisher Flüssigkeitssensor 249BP



20A7432-B
20A7433-B

Pos. Beschreibung

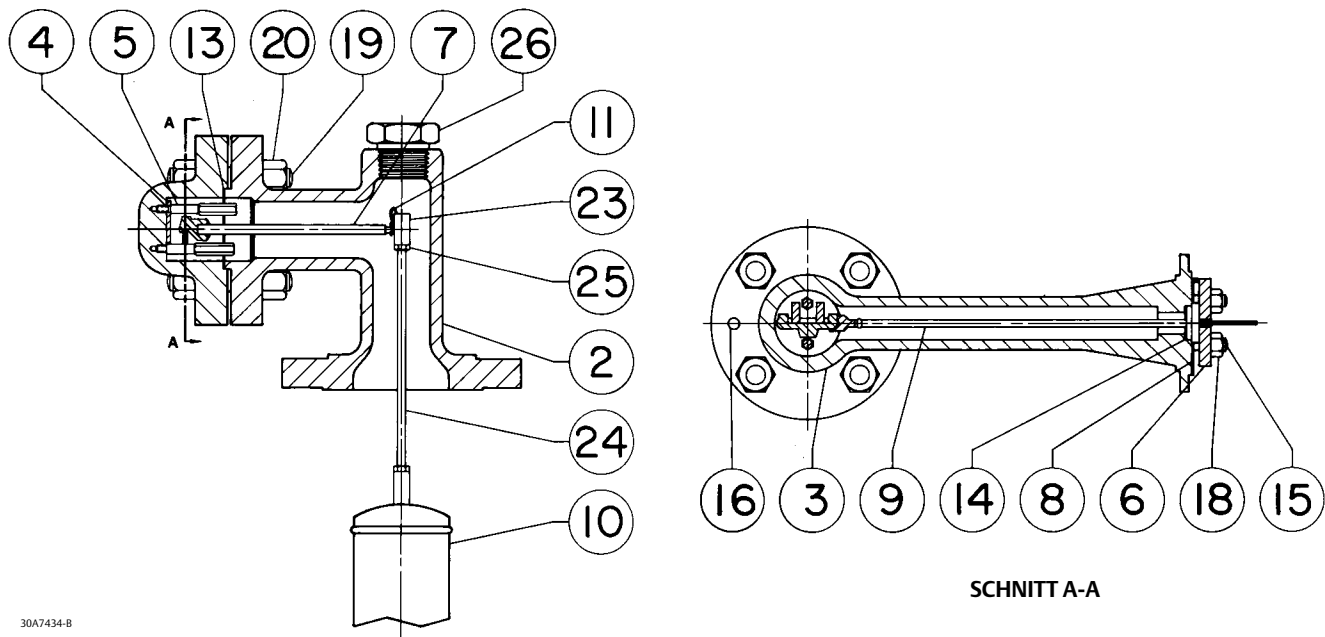
- 16 Groove Pin
For 249BP, 249CP, 249P
- 18 Hex Nut⁽¹⁾ (4 req'd)
For 249BP, 249CP thru CL600
For 249P
CL900 & 1500
- 19 Bolt Stud⁽¹⁾ (4 req'd)
For 249B, 249CP
thru CL600
For 249P
CL900 & 1500
- 20 Hex Nut⁽¹⁾ (8 req'd)
For 249BP, 249CP
thru CL600
For 249P
CL900 & 1500

Pos. Beschreibung

- 23 Displacer Stem End Piece⁽¹⁾
For 249BP, 249CP w/out travel stop
For 249BP w/travel stop
For 249P w/out travel stop
Stem End Piece
Rod Connector
- 24 Displacer Stem⁽¹⁾
When ordering a replacement displacer stem,
specify length and desired material.
- 25 Hex Nut⁽¹⁾ (2 req'd)
- 26 Pipe Plug⁽¹⁾
For 249BP
For 249CP
For 249P
- 35 Heat Insulator Ass'y (use only when specified)
- 36 Shaft Coupling (for heat insulator ass'y)
Use only when specified

1. Dieses Teil ist in einer Vielzahl verschiedener Konstruktionswerkstoffe, Abmessungen und anderer Spezifikationen lieferbar. Wenden Sie sich bitte an Ihr Emerson Vertriebsbüro, wenn Sie Beratung zur Auswahl spezifischer Werkstoffe, Abmessungen oder Spezifikationen wünschen.

Abbildung 5. Fisher Flüssigkeitssensor 249CP



30A7434-B

Pos. Beschreibung

- 37 Shaft Extension (for heat insulator ass'y)
Use only when specified
- 38 Set Screw (for heat insulator ass'y) (2 req'd)
Use only when specified
For 249P
CL900 & 1500
- 39 Cap Screw (for heat insulator ass'y) (4 req'd)
Use only when specified
- 40 Cap Screw (for heat insulator ass'y) (4 req'd)
Use only when specified
- 41 Travel Stop Plate, For 249BP
- 42* Groove Pin (travel stop pin)
For 249BP
- 43 Cap Screw, hex head (2 req'd)
For 249BP

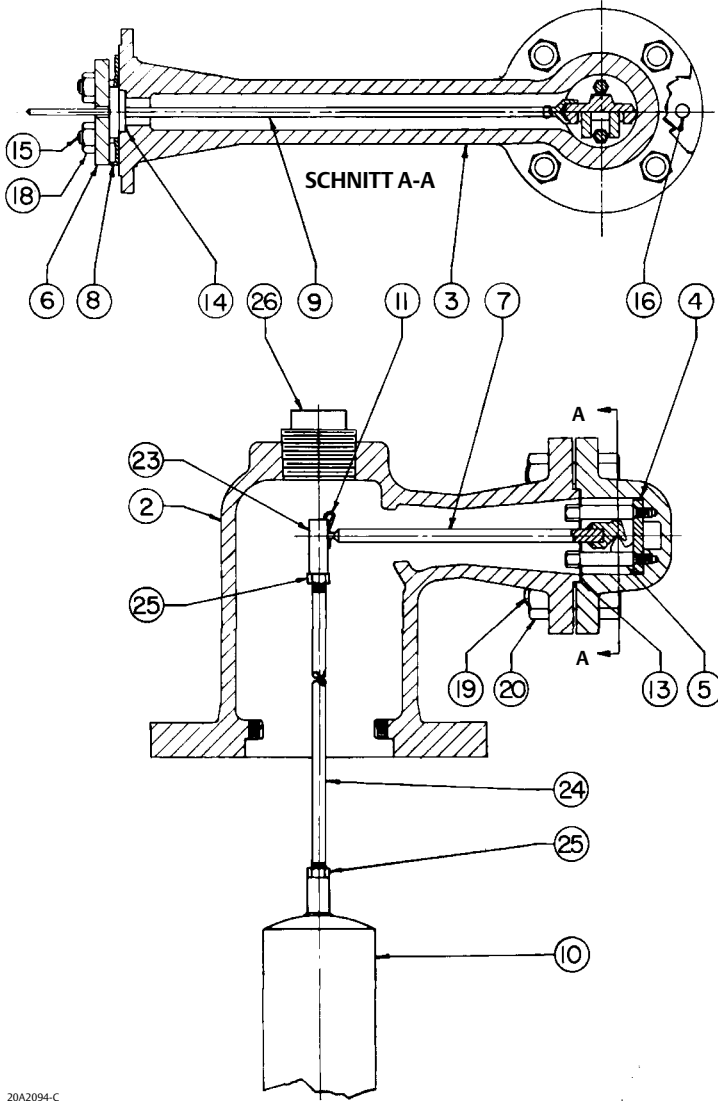
Pos. Beschreibung

- 44 Stud Bolt⁽¹⁾
For 249BP
w/ NPS 2 top flange, CL150 (4 req'd)
w/ NPS 2 top flange, CL300 (8 req'd)
- 45 Hex Nut⁽¹⁾
For 249BP w/ NPS 2 top flange,
CL150 (8 req'd)
CL300, 600 (16 req'd)
- 53 Washer (for heat insulator ass'y) (4 req'd)
Use only when specified
- 54 Nameplate
- 55 Drive Screw
- 56 NACE Tag
- 57 Wire

*Empfohlene Ersatzteile

1. Dieses Teil ist in einer Vielzahl verschiedener Konstruktionswerkstoffe, Abmessungen und anderer Spezifikationen lieferbar. Wenden Sie sich bitte an Ihr Emerson Vertriebsbüro, wenn Sie Beratung zur Auswahl spezifischer Werkstoffe, Abmessungen oder Spezifikationen wünschen.

Abbildung 6. Fisher Flüssigkeitssensor 249P



20A2094-C

Weder Emerson, Emerson Automation Solutions noch jegliches andere Konzernunternehmen übernimmt die Verantwortung für Auswahl, Einsatz oder Wartung eines Produktes. Die Verantwortung bezüglich der richtigen Auswahl, Verwendung und Wartung der einzelnen Produkte liegt allein beim Käufer und Endanwender.

Fisher und FIELDVUE sind Marken, die sich im Besitz eines der Unternehmen im Geschäftsbereich Emerson Automation Solutions der Emerson Electric Co. befinden. Emerson Automation Solutions, Emerson und das Emerson-Logo sind Marken und Dienstleistungsmarken der Emerson Electric Co. Alle anderen Marken sind Eigentum der jeweiligen Besitzer.

Der Inhalt dieser Publikation dient nur zu Informationszwecken; obwohl große Sorgfalt zur Gewährleistung ihrer Exaktheit aufgewendet wurde, können diese Informationen nicht zur Ableitung von Garantie- oder Gewährleistungsansprüchen, ob ausdrücklicher Art oder stillschweigend, hinsichtlich der in dieser Publikation beschriebenen Produkte oder Dienstleistungen oder ihres Gebrauchs oder ihrer Verwendbarkeit herangezogen werden. Für alle Verkäufe gelten unsere allgemeinen Geschäftsbedingungen, die auf Anfrage zur Verfügung gestellt werden. Wir behalten uns das Recht vor, jederzeit und ohne Vorankündigung die Konstruktion und technischen Daten der Produkte zu ändern oder zu verbessern.

Emerson Automation Solutions
Marshalltown, Iowa 50158 USA
Sorocaba, 18087 Brazil
Cernay, 68700 France
Dubai, United Arab Emirates
Singapore 128461 Singapore
www.Fisher.com

