

Fisher™ Stellgerät GX mit integriertem Antrieb

Das Fisher Stellgerät GX ist ein kompaktes und modernes System aus Stellglied und Antrieb, das für die Regelung einer Vielzahl von Prozessflüssigkeiten, Gasen und Dämpfen entwickelt wurde.

Der GX ist robust, zuverlässig und einfach zu spezifizieren. Eine Antriebsauslegung ist nicht erforderlich - die Antriebsauswahl erfolgt automatisch in Abhängigkeit von der Ventilkörperausführung.

Das Design zeichnet sich durch eine geringe Komplexität und Teilezahl aus. Dies führt zu deutlich niedrigeren Wartungskosten.

Das GX Stellventil entspricht den EN- und ASME-Normen. Es ist mit einem kompletten Zubehöropaket lieferbar, einschließlich der integrierten digitalen Stellungsregler FIELDVUE™ DVC2000 und DVC6200 von Fisher.

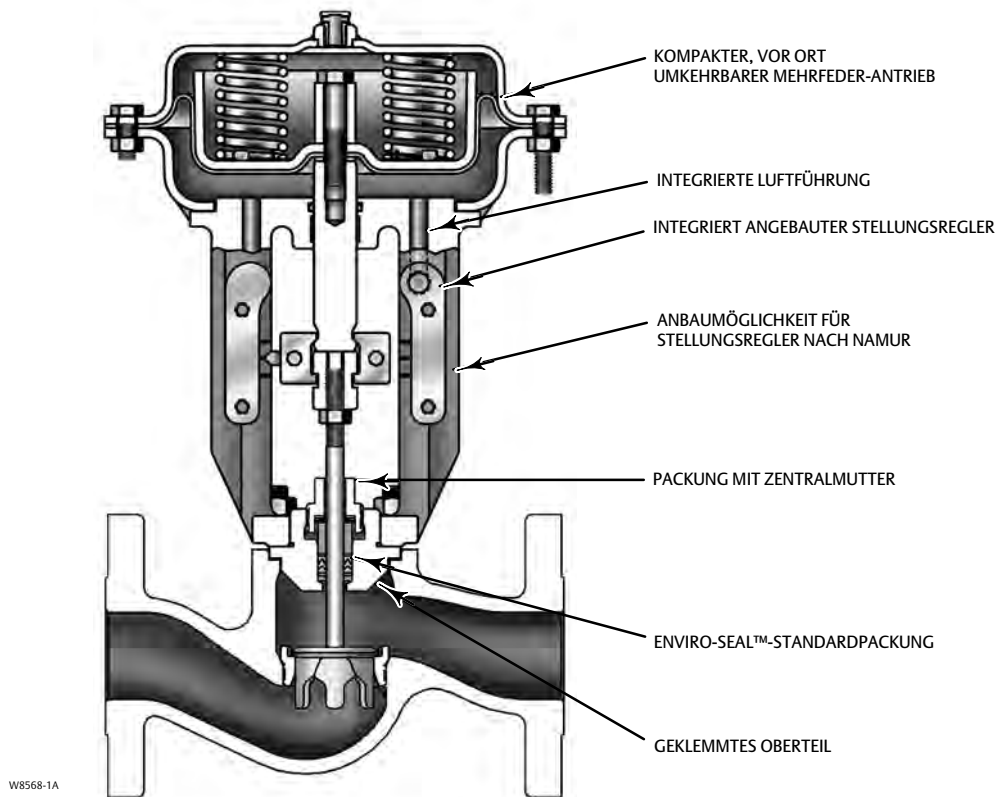
Merkmale

- Einfache Auslegung und Auswahl
- Keine Antriebsauslegung - der Antrieb wird automatisch gewählt
- Optimierter Antrieb ermöglicht die Verwendung einer Vielzahl von Luftversorgungssystemen
- Konstruiert für einfache Instandhaltung
- Größtmögliche Teilegleichheit über mehrere Nennweiten hinweg
- Austauschbare Innengarnitur
- Geringe Lebensdauerkosten
- Robuste Bauweise
- Kompakter pneumatischer Antrieb mit mehreren Federn
- Erhältlich mit integriertem, einfach zu kalibrierenden digitalen Stellungsregler DVC2000 oder DVC6200
- Ventilkörper in Nennweite DN 15 bis DN 150 (NPS 1/2 bis 6)
- Druckstufen PN 10 bis 40, Class 150 und 300
- Hohe Durchflusskennwerte
- Optimierte Strömungsgeometrie
- Volle Werkstoffpalette, einschließlich Legierungen
- Dichtheit des Abschlusses: Klasse II, IV, V und VI
- Stellverhältnis von 50:1 (gleichprozentig)
- Optionale Faltenbalgabdichtung
- Montage gemäß ISO 5210 F7 verfügbar für elektrische Antriebe



W8861-2 **Fisher Stellventil GX, Antrieb und digitaler Stellungsregler FIELDVUE DVC2000**

Abbildung 1. Fisher Stellgerät GX mit sitzgeführtem Konturkegel (Sitzweiten 36 bis 136 mm)



Optimiertes Ventil mit integriertem Antrieb – Das Stellgerät GX ist einfach spezifizier- und konfigurierbar. Zusammen mit einem digitalen oder analogen Stellungsregler bildet der GX ein leistungsfähiges Stellgerät für eine Vielzahl von Prozessanwendungen.

Kompakte Antriebsausführung – Das Stellgerät GX verfügt über einen kompakt aufgebauten Antrieb mit mehreren Federn. Die Bauweise des GX wurde dahingehend optimiert, dass eine komplizierte Antriebsauslegung entfällt - sind der Ventilkörper, die Sitzweite und das Luftversorgungssystem gewählt, steht die Antriebsgröße fest.

Modulare Bauweise – Das Design wurde dahingehend optimiert, dass möglichst viele gleiche Teile über mehrere Nennweiten hinweg verwendet werden können. Antriebsspindel und Spindelschloss sind für alle Größen des Stellgeräts GX gleich. Der Antrieb GX verwendet insgesamt 5 verschiedene Federn für alle Nennweiten. Diese Federsätze wurden dahingehend optimiert, dass sie eine maximale Anwendungsbreite ermöglichen. Ventilkegel/-spindel und die ENVIRO-SEAL-Packungssätze sind ebenfalls für mehrere Größen gleich.

Inhalt

Merkmale	1
Funktionsprinzip	4
Fisher GX Stellventil	6
Technische Daten und Werkstoffe des Fisher Stellgeräts GX	7
GX Cavitrol™ III für DN 25 (NPS 1) bis DN 50 (NPS 2) ...	15
GX Whisper Trim™ III für DN 80 (NPS 3) bis DN 150 (NPS 6)	15
Membranantrieb des Fisher Stellgeräts GX	16

Montage eines elektrischen Antriebs an das GX Ventil nach ISO 5210	17
Verlängertes Oberteil mit Faltenbalg	17
Maße und Gewichte	22
Antriebszubehör des Fisher Stellgeräts GX	25
Digitale Stellungsregler Fisher FIELDVUE DVC2000 ...	25
Optionale Stellungsregler und Instrumente	26
Handräder	27

Abbildung 2. Fisher Stellgerät GX mit digitalem Stellungsregler DVC2000

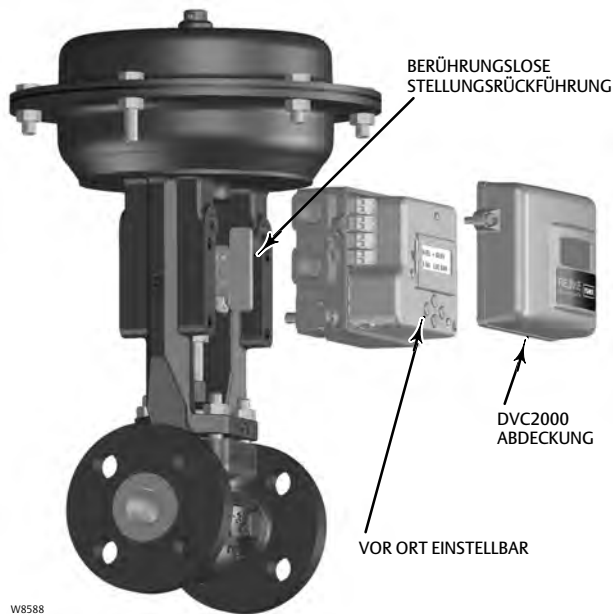


Abbildung 3. Fisher Stellgerät GX für Tieftemperaturen



Niedrige Lebensdauerkosten – Die geringe Komplexität des Produkts, die geringe Anzahl der Teile und ihre Gleichheit in mehreren Nennweiten tragen zur Reduzierung der Lagerhaltungs- und Wartungskosten bei.

Stabiler Durchfluss – Die Strömungskammer des Ventilkörpers GX wurde so konstruiert, dass sie einen stabilen Durchfluss gewährleistet und Prozessvariationen reduziert.

Emissionsanforderungen – ENVIRO-SEAL-Packungssysteme bieten eine hohe Spindelabdichtung, um den Verlust wertvoller oder gefährlicher Prozessmedien zu vermeiden. Das GX wird ab Werk mit ENVIRO-SEAL PTFE-Packung ausgeliefert. Für Anwendungen, die eine Temperatur von 232 °C (450 °F) übersteigen, ist eine ENVIRO-SEAL Graphit-ULF-Packung und ein verlängertes Oberteil erhältlich.

Einfache Wartung – Aufgrund des eingeschraubten Sitzrings und der aus einem Stück bestehenden Kegel/Spindel-Baugruppe ist das Gerät sehr wartungsfreundlich. Die einfache Konstruktion und Verwendung von gleichen Teilen über mehrere Nennweiten hinweg reduzieren die Lagerhaltung. Die integriert angebauten Stellungsregler DVC2000 und DVC6200 ermöglichen den einfachen Ausbau, ohne dass Leitungen gelöst oder ersetzt werden müssen (Bauweise mit Sicherheitsstellung unten).

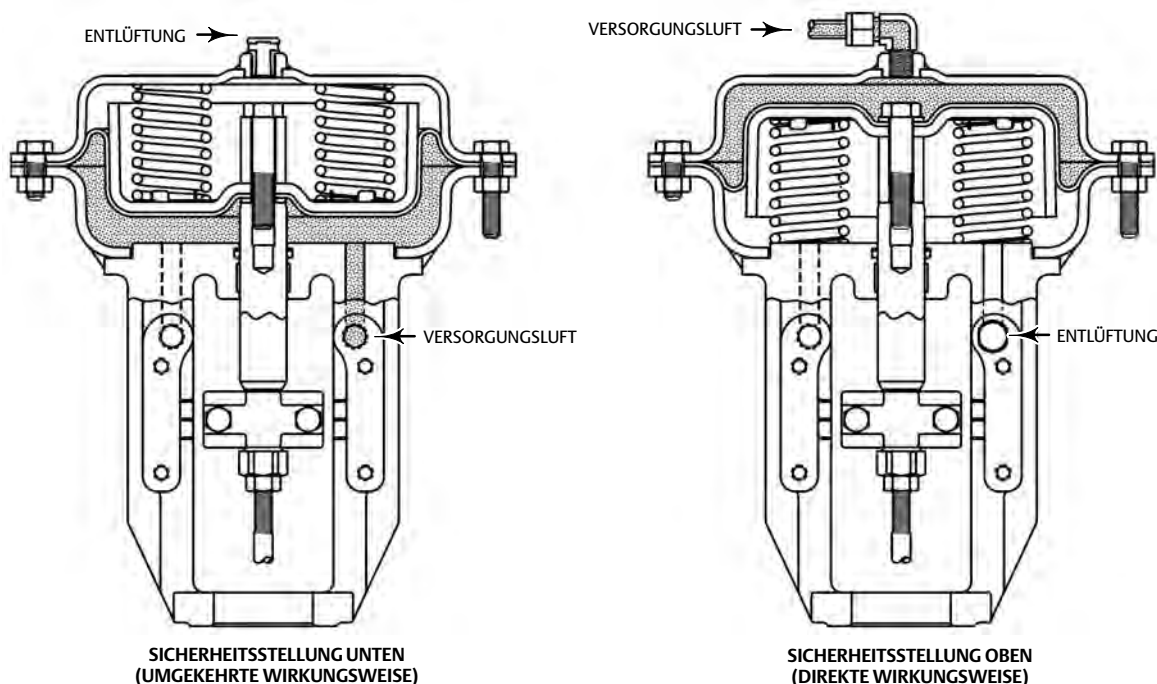
Lange Lebensdauer – Zur Erhöhung der Lebensdauer von Ventilkörper, Oberteil und Innengarnitur des Stellgeräts GX stehen verschiedene Speziallegierungen und gehärtete Werkstoffe zur Verfügung.

Niedrige Umgebungstemperatur – Für Einsätze mit Umgebungstemperaturen von bis zu -60 °C (-76 °F). Diese Ausführung ist für kalte Klimaregionen geeignet und entspricht GOST 15150. Optionales seitliches Handrad ist zulässig, allerdings ist der Betrieb bei Umgebungstemperaturen unter -50 °C (-58 °F) nicht ratsam.

Ausführung für Tieftemperaturen – Das Stellgerät GX ist in einer Ausführung für Tieftemperaturen lieferbar (siehe Abbildung 3). Das kompakte Design gewährleistet eine hohe Leistung bei Anwendungen mit Tieftemperaturen und minimiert gleichzeitig die Gesamtabmessungen.

Lange Einbaugrößen erhältlich – Das GX ist als ISA-S75.08.07 mit langen Einbaugrößen für die Nennweiten DN 25 bis 50 (NPS 1 bis 2) erhältlich. Alle Stellgeräte GX verfügen über integrierte Flansche und ermöglichen so den Austausch für trennbare Flansch- und andere Ventile mit langen Einbaugrößen.

Abbildung 4. Funktionsprinzip des Fisher Stellgeräts GX - Luftversorgung des Antriebs



Digitaler Stellungsregler – Das Stellgerät GX ist mit dem digitalen Stellungsregler DVC2000 lieferbar. Der DVC2000 ist bedienerfreundlich, kompakt und leicht montierbar. Der Stellungsregler wandelt ein 4-20 mA-Eingangssignal in ein pneumatisches Ausgangssignal um, das in den Antrieb des Stellgeräts eingespeist wird. Die Einrichtung des Messsystems erfolgt über ein Bedienfeld mit Drucktaste und LCD-Anzeige. Das Bedienfeld ist zum Schutz vor Umwelteinflüssen in einem abgedichteten Gehäuse untergebracht. Es unterstützt zahlreiche Sprachen, einschließlich Deutsch, Französisch, Italienisch, Spanisch, Chinesisch, Japanisch, Portugiesisch, Russisch, Polnisch, Tschechisch, Arabisch und Englisch.

Zur Gewährleistung der Eigensicherheit ist eine Bauweise ohne Funkenbildung gemäß den Standards CSA, FM, ATEX und IEC lieferbar. Ein optionales Modul bietet integrierte Endschalter und einen Stellungsrückmelder.

Integrierte Montage – Die digitalen Stellungsregler DVC2000 und DVC6200 werden an das Stellgerät GX montiert. Es sind keine Montagehalterungen erforderlich. Der DVC2000 überträgt ein pneumatisches Signal über einen Luftkanal im Steg der Antriebslaterne an das Antriebsgehäuse und betätigt so den Antrieb (siehe Abbildung 4). In der Konfiguration Sicherheitsstellung unten eliminiert dies den Bedarf für eine Verbindungsleitung zwischen Stellungsregler und Antrieb.

Die Montageflächen für den DVC2000 und DVC6200 sind auf beiden Seiten der Antriebslaterne für die Nennweiten DN 15 bis DN 100 (NPS 1/2 bis 4) identisch. Durch diese symmetrische Bauweise kann der DVC2000 leicht von einer Seite des Ventils auf die andere versetzt werden, ohne den

Antrieb drehen zu müssen. Die Antriebslaterne der Nennweite DN 150 (NPS 6) ist nicht symmetrisch.

Gestängelose Rückführung – Die digitalen Stellungsregler DVC2000 und DVC6200 sind serienmäßig mit einem berührungslosen System für die Stellungsrückführung ausgestattet. Bei dieser gestängelosen Bauweise werden keine Hebel und keine sich berührenden Teile zwischen Ventilspindel und Stellungsregler verwendet.

Lieferbares Zubehör – Das Stellgerät GX ist (neben DVC2000 und DVC6200) mit verschiedenen anderen digitalen oder analogen Stellungsreglern sowie mit Magnet- und Endschaltern lieferbar. Der Antrieb ist außerdem mit dem Montagestandard IEC 60534-6-1 (NAMUR) für den Anbau von Stellungsreglern kompatibel.

Funktionsprinzip

Integrierte Luftversorgung – In Verbindung mit dem digitalen Stellungsregler DVC2000 verwendet das Stellgerät GX eine integrierte Luftversorgung für den Antrieb. Bei Ausführungen mit Sicherheitsstellung unten wird die Luft über einen Kanal an der Stirnseite der Antriebslaterne in das untere Antriebsgehäuse geleitet - es ist keine Verbindungsleitung erforderlich. In der Konfiguration mit Sicherheitsstellung oben wird die Luft über eine Versorgungsleitung in das obere Antriebsgehäuse geleitet.

Abbildung 5. Fisher Stellgerät GX mit typischer Weichsitz-Innengarnitur (DN 25 bis 150 und NPS 1 bis 6, Sitzweiten 22-136 mm)

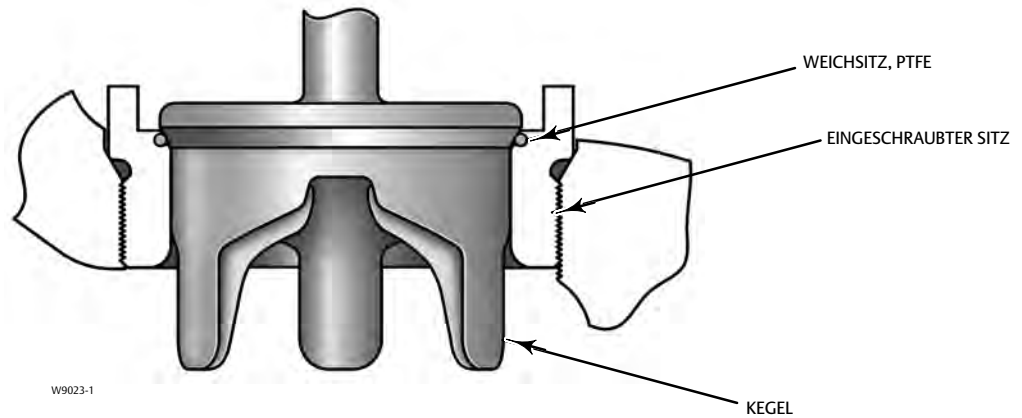


Abbildung 6. Fisher Stellgerät GX mit sitzgeführtem Kegel (DN 40 bis 150 und NPS 1 1/2 bis 6, Sitzweiten 36-136 mm)

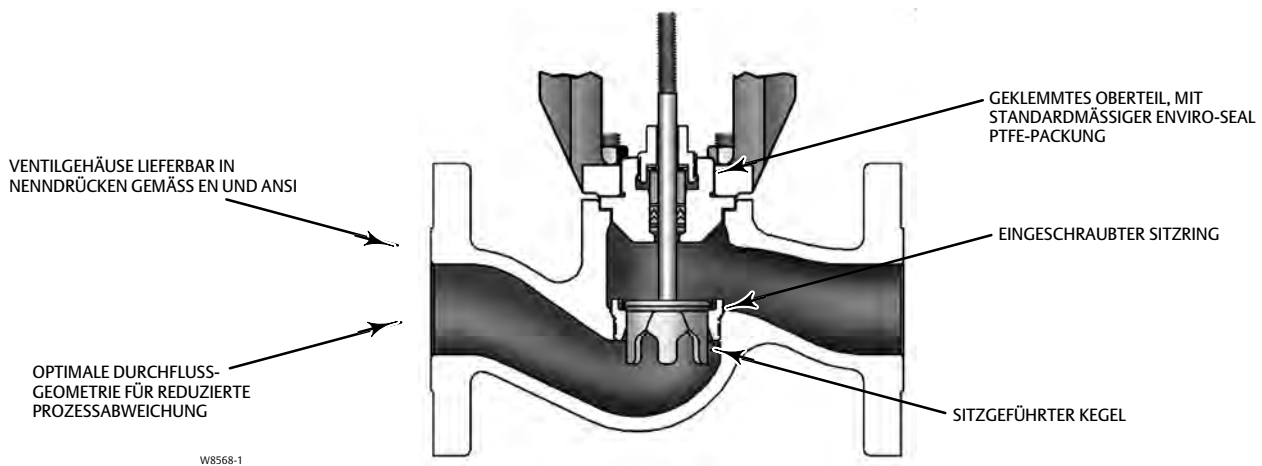


Abbildung 7. Fisher Stellgerät GX mit druckentlasteter Innengarnitur (DN 80 bis 150 und NPS 3 bis 6, nur Sitzweiten 70, 90 und 136 mm)

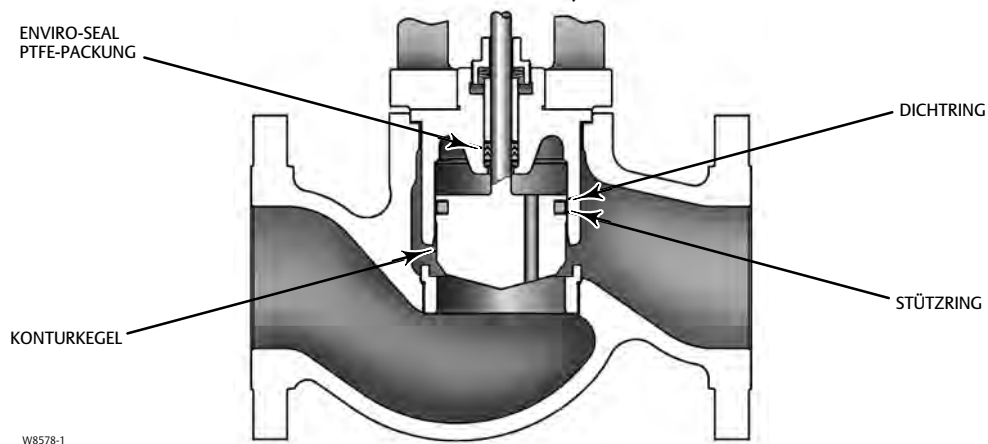
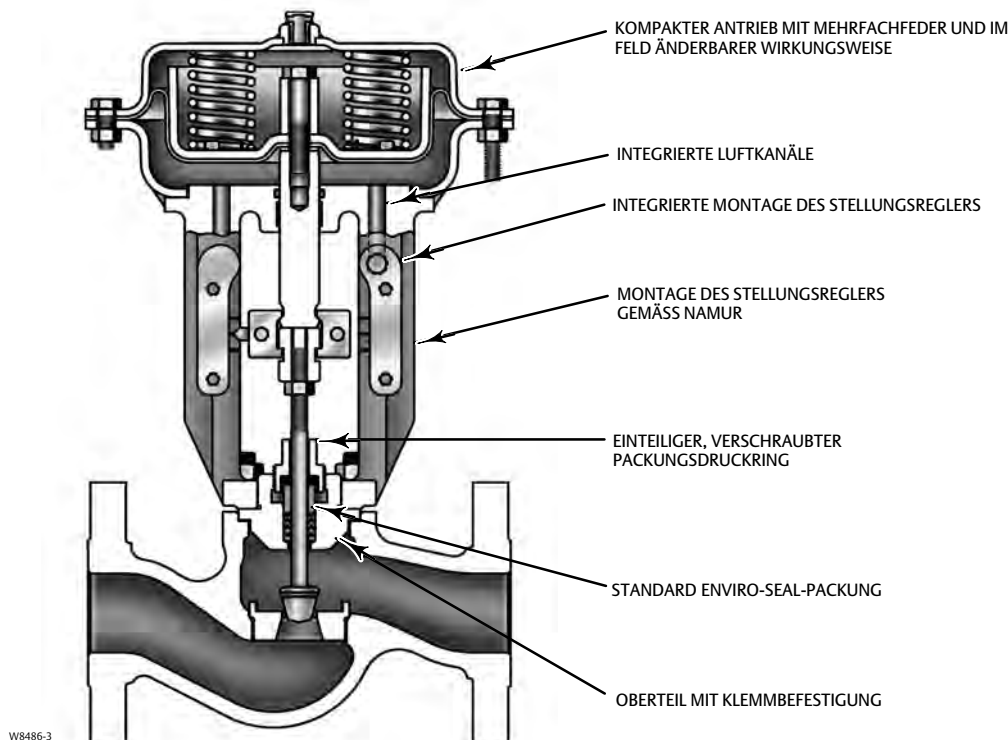


Abbildung 8. Fisher Stellgerät GX mit spindelgeführtem Konturkegel (Nennweite DN 25 und NPS 1)



Fisher GX Stellventil

Das Stellgerät GX ist ein Einsitz-Durchgangsventil mit Durchflussrichtung aufwärts mit sitzgeführter (Abbildung 1), spindelgeführter (Abbildung 8) und druckentlasteter Innengarnitur mit eingeschraubtem Sitzring (siehe Tabelle 1 bzgl. verfügbarer Innengarnitur-Anschlussausführungen). Alle Nennweiten sind mit einer Innengarnitur ohne Druckausgleich lieferbar, wodurch Totzonen, in denen es zu Polymerisation von Flüssigkeit kommen kann, vermieden werden. Obwohl der optimierte Antrieb des Stellgeräts GX einen breiten Einsatz nicht druckentlasteter Innengarnituren ermöglicht, ist für Anwendungen mit höheren Differenzdrücken eine Ausführung mit druckentlasteter Innengarnitur in den Nennweiten DN 80, DN 100 und DN 150 (NPS 3, 4 und 6) verfügbar.

Das Stellgerät GX besitzt ein geklemmtes Oberteil sowie einen leicht einzustellenden, verschraubten Packungs-

druckring (siehe Abbildung 1). Kegel und Spindel bilden eine robuste, verschweißte Baugruppe.

Serienmäßig verfügt das GX über einen Metallsitz, optional mit PTFE-Weichsitz für Absperrung gemäß Dichtklasse VI (siehe Abbildung 5). Absperrung gemäß Dichtklasse V ist mit metallischer Innengarnitur erhältlich. Auch stellitierte Innengarnituren sind lieferbar.

Als Ventilkennlinien stehen die gleichprozentige und die lineare Kennlinie zur Verfügung. Neben der vollen Sitzweite sind auch reduzierte Sitzweiten lieferbar. Mit Micro-Flow-Innengarnituren ist die Regelung niedriger Durchflussraten möglich.

Der Ventilkörper ist standardmäßig aus Kohlenstoff- und Edelstahl gefertigt. Für korrosive Anwendungen stehen in den Nennweiten DN 15 bis DN 100 (NPS 1/2 bis 4) Speziallegierungen zur Verfügung.

Technische Daten und Werkstoffe des Fisher Stellgeräts GX

Siehe Tabelle 1 und 2.

Tabelle 1. Fisher Stellgerät GX - Technische Daten

Ventilspezifikation	EN	ASME
Ventilgehäuse	DN 15, 20, 25, 40, 50, 80, 100, 150	NPS 1/2, 3/4, 1, 1 1/2, 2, 3, 4, 6
Nenndruck	PN 10/16/25/40 nach EN 1092-1	Class 150/300 nach ASME B16.34
Anschlüsse	Flansch mit Dichtleiste nach EN 1092-1	Flansch mit Dichtleiste nach ASME B 16.5
Gehäuse/Oberteil-Werkstoffe	1.0619 Stahlguss	ASME SA216 WCC
	1.4409 Edelstahl	ASME SA351 CF3M
	CW2M (nur DN 25 bis DN 100)	CW2M (nur NPS 1 bis 4)
	ASME SA352 LCC	ASME SA352 LCC
	ASTM A990 CN3MCu/ASME SA351 CN7M (Gusslegierung 20) (nur Nennweiten DN 25 bis DN 100)	ASTM A990 CN3MCu/ASME SA351 CN7M (Gusslegierung 20) (nur NPS 1 bis 4)
	CD3MN Duplex-Edelstahl (nur Nennweiten DN 25 bis DN 100)	CD3MN Duplex-Edelstahl (nur NPS 1 bis 4)
	CF3 304L Edelstahl (nur DN 25 bis DN 100)	CF3 304L Edelstahl (nur NPS 1 bis 4)
	---	M35-2 (nur NPS 1 bis 4)
---	N7M Alloy B2 (nur NPS 1 bis 4)	
Einbaulänge	Gemäß EN558-1 Baureihe 1	Gemäß ANSI/ISA 75.08.01
Lange Einbaulängen	---	Gemäß ANSI/ISA 75.08.07
Sitzdichtheit nach IEC 60534-4 und ANSI/FCI 70-2	Metallsitz - Klasse IV (Standard), Klasse II (optional)	
	Metallsitz - Klasse V (optional)	
	PTFE Sitz - Klasse VI (optional) ⁽¹⁾	
Durchflussrichtung	Durchflussrichtung aufwärts (Cavitrol III Käfig, Durchflussrichtung abwärts)	
Ventilkennlinie	Gleichprozentig und linear	
Durchflusskoeffizienten	Siehe Fisher-Katalog 12	
Innengarnitur	Sitzweite	Innengarnitur
	4,8 mm	Micro-Flow Innengarnitur (nicht druckentlastet)
	9,5, 14 und 22 mm	Spindelgeführter Konturkegel (nicht druckentlastet) oder sitzgeführt mit Cavitrol III Innengarnitur (nicht druckentlastet)
	36, 46 mm	Sitzgeführter Kegel (nicht druckentlastet)
	70, 90, 136 mm	Druckentlastet mit Konturkegel oder nicht druckentlastet mit sitzgeführtem Kegel
Handrad	Optional verfügbar	
Hubbegrenzung	Optional verfügbar	

1. Für 4,8 bis 14 mm PTFE Sitze, Dichtklasse VI wird mit Metallsitz erreicht.

Tabelle 2. Werkstoffe (andere Ventilkomponenten)

Komponente	Werkstoff	
Druckring	Geschraubter S21800 SST Druckring	
Gehäusebolzen und -muttern	SA193-B7 Bolzen/SA194-2H Muttern mit NCF2-Beschichtung für Stahlguss- und Edelstahlkonstruktionen	
	DN 15 bis DN 100: S20910 (XM19) Standard für legierte Werkstoffe, optional für Edelstahl DN 150: SA193-B7M Bolzen/SA194-2HM Muttern mit NCF2-Beschichtung (optional)	
Packung	Vorgespannte ENVIRO-SEAL PTFE V-Ring-Packung (Standard) mit Tellerfedern N07718	
	Vorgespannte ENVIRO-SEAL Graphit-ULF-Packung (optional) mit Tellerfedern N07718	
Dichtung Oberteil	DN 15 bis DN 150: Graphitlaminat (Graphoil)	
	DN 15 bis DN 100: Hastelloy C PTFE ummantelt N10276 (optional) anwendbar zwischen -46 und 232 °C (-50 und 450 °F) (u.U. besser geeignet, wenn der Standarddichtungswerkstoff Graphoil mit dem Prozessmedium nicht kompatibel ist)	
NACE MR0175/ISO15156 ⁽¹⁾ und NACE MR0103 Konstruktion	DN 15 bis DN 100	Ventilgehäuse und Oberteile aus Edelstahl oder Kohlenstoffstahl
		SA193-B7 Bolzen/SA194-2H Muttern mit NCF2-Beschichtung (S20910 SST optional)
		Standardmäßige vorgespannte ENVIRO-SEAL PTFE-Packung
	DN 150	S31603/CoCr-A Kegel, S20910 Spindel, und S31603/CoCr-A Sitzring SA193-B7M Bolzen/SA194-2HM Muttern mit NCF2-Beschichtung
Druckentlastete Innengarnitur (Nennweite DN 80, DN 100 und DN 150 [NPS 3, 4 und 6])	PTFE-Dichtring mit Karbonfüllung	
	Stützringe	Nitril (Standard) -46 bis 82 °C (-50 bis 180 °F)
		Ethylen Propylen [EPDM] (Optional): -46 bis 232 °C (-50 bis 450 °F) in Dampf und Heißwasser; -46 bis 121 °C (-50 bis 250 °F) für Luft (EPDM wird nicht zur Verwendung für Kohlenwasserstoffe empfohlen)
		FKM Fluorelastomer (Optional): -18 bis 204 °C (0 bis 400 °F) (geeignet für viele Lösungsmittel, Chemikalien und Kohlenwasserstoffe. Einsatz für Dampf, Ammoniakverbindungen oder Heißwasser über 82 °C [180 °F] vermeiden)
Graphit-Kolbenring ohne Stützring (optional): -46 bis 593 °C (-50 bis 1100 °F) ⁽²⁾		

1. Möglicherweise gelten durch den Umweltschutz bedingte Einschränkungen.
2. Beschränkt auf Dichtheitsklasse II mit Standard-Innengarnitur.

Tabelle 3. Innengarnitur-Werkstoffe für Sitzweiten von 4,8 mm (Micro-Flow) (nicht druckentlastete Innengarnitur)

Gehäusewerkstoff	Innengarniturtyp	Spindel	Kegel	Sitz
Kohlenstoffstahl (1.0619/WCC und LCC)	Metall-Metall	S31603 kaltverfestigt	R31233	SA351 CF3M
	Hartmetall beschichtet	S20910	R31233	SA351 CF3M/CoCr-A Sitz
	Metall-Metall	N06022	R31233	CW2M
Edelstahl (1.4409/CF3M)	Metall-Metall	S31603 kaltverfestigt	R31233	SA351 CF3M
	Hartmetall beschichtet	S20910	R31233	SA351 CF3M/CoCr-A Sitz
	Metall-Metall	N06022	R31233	CW2M
Kohlenstoffstahl NACE MR0175/ISO15156 ⁽²⁾ und NACE MR0103 (1.0619/WCC und LCC)	Hartmetall beschichtet	S20910	R31233	SA351 CF3M/CoCr-A-Sitz
Edelstahl NACE MR0175/ISO15156 ⁽²⁾ und NACE MR0103 (1.4409/CF3M)	Hartmetall beschichtet	S20910	R31233	SA351 CF3M/CoCr-A-Sitz
CW2M und CN3MCu/CN7M ⁽¹⁾	Metall-Metall	N06022	R31233	CW2M
Duplex-Edelstahl (CD3MN) ⁽¹⁾	Metall-Metall	S31803 (Duplex-Edelstahl)	R31233	CD3MN (Duplex-Edelstahl)
304L Edelstahl (CF3) ⁽¹⁾	Metall-Metall	S31803 (Duplex-Edelstahl)	R31233	CF3 (304L Edelstahl)

1. Nicht lieferbar für Nennweiten DN 15 und DN 20 (NPS 1/2 und 3/4).
2. Möglicherweise gelten durch den Umweltschutz bedingte Einschränkungen.

Tabelle 4. Innengarnitur-Werkstoffe für Sitzweiten von 9,5 und 14 mm (nicht druckentlastete Innengarnitur)

Gehäusewerkstoff	Innengarnitortyp	Spindel	Kegel	Sitz
Kohlenstoffstahl (1.0619/ WCC und LCC)	Metall-Metall	S31603 kaltverfestigt	S31603	SA351 CF3M
	Hartmetall beschichtet	S20910	S31603/CoCr-A Sitz	SA351 CF3M/CoCr-A Sitz
	Metall-Metall	N06022	N06022	CW2M
Edelstahl (1.4409/CF3M)	Metall-Metall	S31603 kaltverfestigt	S31603	SA351 CF3M
	Hartmetall beschichtet	S20910	S31603/CoCr-A Sitz	SA351 CF3M/CoCr-A Sitz
	Metall-Metall	N06022	N06022	CW2M
Kohlenstoffstahl NACE MR0175/ISO15156 ⁽²⁾ und NACE MR0103 (1.0619/WCC und LCC)	Hartmetall beschichtet	S20910	S31603/CoCr-A Sitz	SA351 CF3M/CoCr-A Sitz
Edelstahl NACE MR0175/ISO15156 ⁽²⁾ und NACE MR0103 (1.4409/CF3M)	Hartmetall beschichtet	S20910	S31603/CoCr-A Sitz	SA351 CF3M/CoCr-A Sitz
CW2M und CN3MCu/CN7M ⁽¹⁾	Metall-Metall	N06022	N06022	CW2M
Duplex-Edelstahl (CD3MN) ⁽¹⁾	Metall-Metall	S31803 (Duplex-Edelstahl)	S31803 (Duplex-Edelstahl)	CD3MN (Duplex-Edelstahl)
304L Edelstahl (CF3) ⁽¹⁾	Metall-Metall	S31803 (Duplex-Edelstahl)	S30403 (304L Edelstahl)	CF3 (304L Edelstahl)
M35-2 ⁽¹⁾	Metall-Metall	N05500	N05500	N05500
N7M (Alloy B2) ⁽¹⁾	Metall-Metall	N10675 (Alloy B3)	N10675 (Alloy B3)	N7M (Alloy B2)

1. Nicht lieferbar für Nennweiten DN 15 und DN 20 (NPS 1/2 und 3/4).
2. Möglicherweise gelten durch den Umweltschutz bedingte Einschränkungen.

Tabelle 5. Innengarnitur-Werkstoffe für Sitzweiten von 22, 36, 46, 70, 90 und 136 mm (nicht druckentlastete Innengarnitur)

Gehäusewerkstoff	Innengarnitortyp	Spindel	Kegel	Sitz
Kohlenstoffstahl (1.0619/WCC und LCC)	Metall-Metall	S31603 kaltverfestigt	S31603	SA351 CF3M ⁽³⁾
	Weichsitz	S31603 kaltverfestigt	S31603	SA351 CF3M/PTFE Sitz ⁽⁴⁾
	Hartmetall beschichtet/ Whisper Trim III ⁽²⁾	S20910	S31603/CoCr-A Sitz	SA351 CF3M/CoCr-A Sitz (22 mm) SA351 CF3M/CoCr-A Sitz und Führung (>22 mm)
	Cavitrol III Innengarnitur	S20910	S31603/CoCr-A Sitz	S17400 Käfig
	Metall-Metall	N06022	N06022	CW2M ⁽¹⁾
	Weichsitz	N06022	N06022	CW2M/PTFE Sitz ⁽¹⁾
Edelstahl (1.4409/CF3M)	Metall-Metall	S31603 kaltverfestigt	S31603	SA351 CF3M ⁽³⁾
	Weichsitz	S31603 kaltverfestigt	S31603	SA351 CF3M/PTFE Sitz ⁽⁴⁾
	Hartmetall beschichtet/ Whisper Trim III ⁽²⁾	S20910	S31603/CoCr-A Sitz	SA351 CF3M/CoCr-A Sitz (22 mm) SA351 CF3M/CoCr-A Sitz und Führung (>22 mm)
	Cavitrol III Innengarnitur	S20910	S31603/CoCr-A Sitz und Führung	S17400 Käfig
	Metall-Metall	N06022	N06022	CW2M ⁽¹⁾
	Weichsitz	N06022	N06022	CW2M/PTFE Sitz ⁽¹⁾
Kohlenstoffstahl NACE MR0175/ISO15156 ⁽⁵⁾ und NACE MR0103 (1.0619/WCC und LCC)	Hartmetall beschichtet	S20910	S31603/CoCr-A Sitz	SA351 CF3M/CoCr-A Sitz (22 mm) SA351 CF3M/CoCr-A Sitz und Führung (>22 mm)
Edelstahl-NACE MR0175/ISO15156 ⁽⁵⁾ und NACE MR0103 (1.4409/CF3M)	Hartmetall beschichtet	S20910	S31603/CoCr-A Sitz	SA351 CF3M/CoCr-A Sitz (22 mm) SA351 CF3M/CoCr-A Sitz und Führung (>22 mm)
CW2M und CN3MCu/CN7M ⁽¹⁾	Metall-Metall	N06022	N06022	CW2M
	Weichsitz	N06022	N06022	CW2M/PTFE Sitz
Duplex-Edelstahl (CD3MN) ⁽¹⁾	Metall-Metall	S31803 (Duplex-Edelstahl)	S31803 (Duplex-Edelstahl)	CD3MN (Duplex-Edelstahl)
	Weichsitz	S31803 (Duplex-Edelstahl)	S31803 (Duplex-Edelstahl)	CD3MN (Duplex-Edelstahl)/PTFE Sitz ⁽¹⁾
304L Edelstahl (CF3) ⁽¹⁾	Metall-Metall	S31803 (Duplex-Edelstahl)	S30403 (304L Edelstahl)	CF3 (304L Edelstahl)
	Weichsitz	S31803 (Duplex-Edelstahl)	S30403 (304L Edelstahl)	CF3 (304L Edelstahl) PTFE Sitz ⁽¹⁾
M35-2 ⁽¹⁾	Metall-Metall	N05500	N05500	N05500
N7M (Alloy B2) ⁽¹⁾	Metall-Metall	N10675 (Alloy B3)	N10675 (Alloy B3)/ N7M (>22 mm)	N7M (Alloy B2)

1. Nicht lieferbar für DN 150 (NPS 6).
2. Whisper Trim III ist nur lieferbar für 70 und 90 mm Sitze.
3. DN 150 (NPS 6) verfügt über CoCr-A Sitz und Führung.
4. DN 150 (NPS 6) verfügt über CoCr-A Führung.
5. Möglicherweise gelten durch den Umweltschutz bedingte Einschränkungen.

Tabelle 6. Innengarnitur-Werkstoffe für Sitzweiten von 70, 90, und 136 mm (druckentlastete Innengarnitur)⁽³⁾

Gehäusewerkstoff	Innengarniturtyp	Spindel	Kegel	Sitz
Kohlenstoffstahl (1.0619/WCC und LCC) ⁽¹⁾	Metall-Metall	S31603 kaltverfestigt	S31603	SA351 CF3M
	Hartmetall beschichtet/ Whisper Trim III ⁽⁴⁾	S20910	S31603 / CoCr-A Sitz und Führung	SA351 CF3M/CoCr-A Sitz und Führung
	Metall-Metall	N06022	N06022	CW2M ⁽²⁾
Edelstahl (1.4409/CF3M)	Metall-Metall	S31603 kaltverfestigt	S31603	SA351 CF3M
	Hartmetall beschichtet/ Whisper Trim III ⁽⁴⁾	S20910	S31603 / CoCr-A Sitz und Führung	SA351 CF3M/CoCr-A Sitz und Führung
	Metall-Metall	N06022	N06022	CW2M ⁽²⁾
Kohlenstoffstahl NACE MR0175/ISO15156 ⁽⁵⁾ und NACE MR0103 (1.0619/WCC und LCC)	Hartmetall beschichtet	S20910	S31603/CoCr-A Sitz	SA351 CF3M/CoCr-A Sitz und Führung
Edelstahl-NACE MR0175/ISO15156 ⁽⁵⁾ und NACE MR0103 (1.4409/CF3M)	Hartmetall beschichtet	S20910	S31603/CoCr-A Sitz	SA351 CF3M/CoCr-A Sitz und Führung
CW2M und CN3MCu/CN7M ⁽²⁾	Metall-Metall	N06022	N06022	CW2M
Duplex-Edelstahl (CD3MN) ⁽²⁾	Metall-Metall	S31803 (Duplex-Edelstahl)	S31803 (Duplex-Edelstahl)	CD3MN (Duplex-Edelstahl)
304L Edelstahl (CF3) ⁽²⁾	Metall-Metall	S31803 (Duplex-Edelstahl)	S30403 (304L Edelstahl)	CF3 (304L Edelstahl)

1. Das verwendete Oberteil besteht aus Edelstahl 1.4409/CF3M.
 2. Nicht lieferbar für DN 150 (NPS 6).
 3. Druckentlastete Innengarnitur nicht lieferbar in M35-2 oder N7M.
 4. Druckentlastete Whisper Trim III Innengarnitur nur für Sitzweiten DN 150 (NPS 6) 136 mm.
 5. Möglicherweise gelten durch den Umweltschutz bedingte Einschränkungen.

Tabelle 7. Fisher GX - Verfügbarkeit

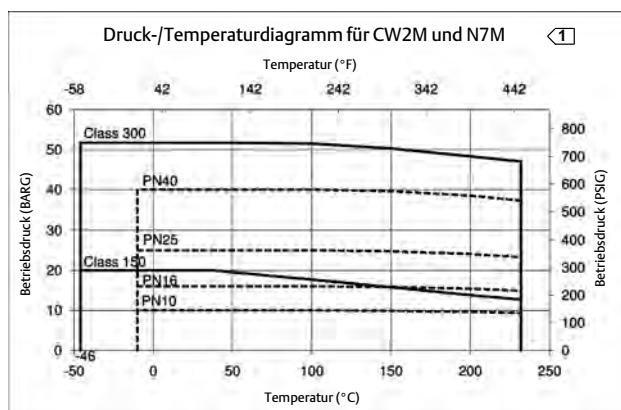
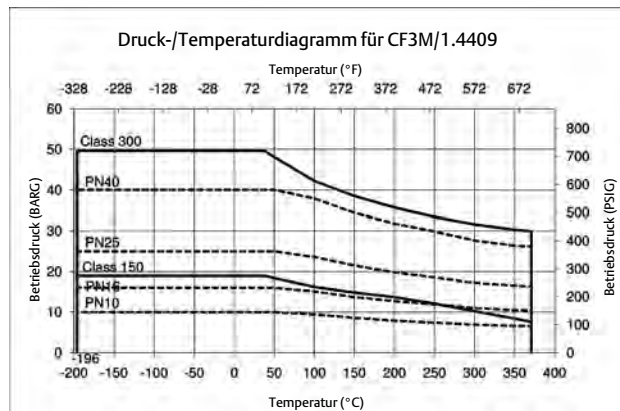
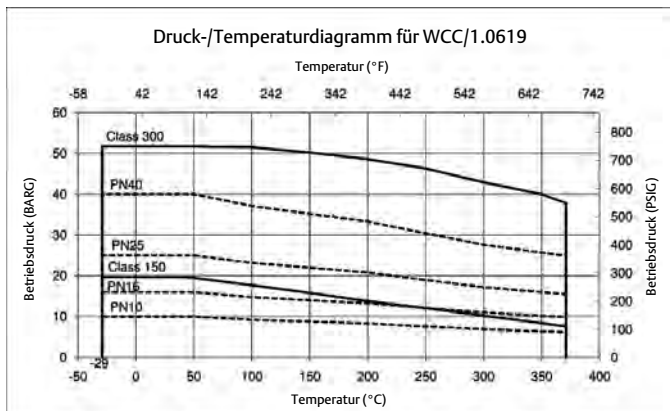
NENNWEITE	SITZWEITE	SPINDELDURCHMESSER	HUB	ANTRIEBSGRÖSSE
	mm		mm	
DN 15 (NPS 1/2)	9,5	10	20	Standard
	DN 20 (NPS 3/4)		14	20
9,5			20	Standard
DN 25 (NPS 1)	22		20	Standard
	14		20	Standard
	9,5		20	Standard
DN 40 (NPS 1 1/2)	36		20	Standard
	22		20	Standard
	14		20	Standard
DN 50 (NPS 2)	46		20	Standard
	36		20	Standard
	22		20	Standard
DN 80 (NPS 3)	70	14	40	Standard
	46		20	Standard
	36		20	Standard
DN 100 (NPS 4)	90		40	Standard
	70		40	Standard
	46		20	Standard
DN 150 (NPS 6)	136	19	60	Standard
	90		40	Standard

Tabelle 8. Zulässiger Temperaturbereich für Ventilkörper, Oberteil und Innengarnitur⁽¹⁾

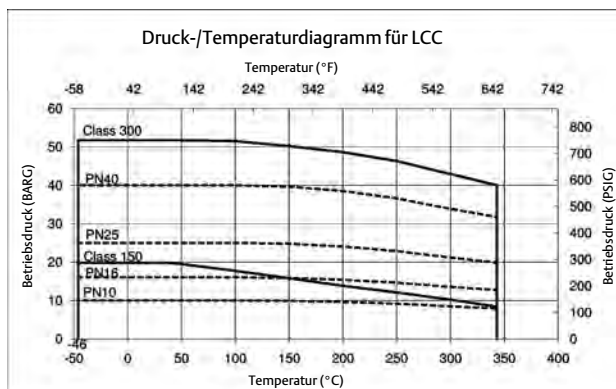
GEHÄUSE-/ OBERTEIL- WERKSTOFF	OBERTEIL- AUSFÜHRUNG	ENVIRO-SEAL- PACKUNG	DICHTUNG	INNENGARNITUR- ANSCHLUSSAUSFÜHRUNG	TEMPERATUR			
					°C		°F	
					Min.	Max.	Min.	Max.
WCC-Stahl 1.0619/SA216	Standard	PTFE oder Graphit-ULF	Graphitlaminat oder PTFE/N10276	Metall-Metall, gehärtet, Weichsitz	-29	232	-20	450
	Verlängert		Graphitlaminat	Metall-Metall, gehärtet	-29	371 ⁽³⁾	-20	700 ⁽³⁾
	Faltenbalg		Graphitlaminat oder PTFE/N10276	Metall-Metall, gehärtet, Weichsitz	-29	232	-20	450
CF3M Edelstahl 1.4409/SA351	Standard		Graphitlaminat oder PTFE/N10276	Metall-Metall, gehärtet, Weichsitz	-46	232	-50	450
	Verlängert		Graphitlaminat	Metall-Metall, gehärtet	-46	371	-50	700
	Verlängert, für Tief- temperaturen		Graphitlaminat	Metall-Metall, gehärtet	(2)	371	(2)	700
	Faltenbalg		Graphitlaminat oder PTFE/N10276	Metall-Metall, gehärtet, Weichsitz	-46	232	-50	450
CW2M	Standard		Graphitlaminat	Metall-Metall, gehärtet	-46	371 ⁽³⁾	-50	700 ⁽³⁾
	Faltenbalg		Graphitlaminat oder PTFE/N10276	Metall-Metall, Weichsitz	-46	232	-50	450
LCC	Standard		Graphitlaminat oder PTFE/N10276	Metall-Metall, gehärtet, Weichsitz	-46	232	-50	450
	Verlängert	Graphitlaminat	Metall-Metall, gehärtet	-46	343 ⁽⁴⁾	-50	650 ⁽⁴⁾	
	Faltenbalg	Graphitlaminat oder PTFE/N10276	Metall-Metall, gehärtet, Weichsitz	-46	232	-50	450	
CN3MCu/CN7M	Standard	Graphitlaminat	Metall-Metall, gehärtet	-46	343	-50	650	
304L Edelstahl (CF3)	Standard	PTFE	Graphitlaminat oder PTFE/N10276	Metall-Metall, Weichsitz	-46	232	-50	450
Duplex- Edelstahl (CD3MN)	Standard		Graphitlaminat oder PTFE/S30403	Metall-Metall, Weichsitz	-46	232	-50	450
M35-2	Standard		Graphitlaminat oder PTFE/N10276	Metall-Metall, Weichsitz	-46	232	-50	450
N7M (Alloy B2)	Standard		Graphitlaminat oder PTFE/N04400	Metall-Metall	-46	232	-50	450
			Graphitlaminat oder PTFE/N10276	Metall-Metall	-46	232	-50	450

1. Die bei druckentlasteter Innengarnitur für die nennweiten DN 80, 100 und 150 (NPS 3, 4 und 6) verwendeten Stützring-Werkstoffe unterliegen u. U. gewissen Einschränkungen hinsichtlich Temperatur und Anwendung. Siehe Tabelle 2.
2. Weitere Informationen bzgl. dem Mindesttemperaturgrenzwert erhalten Sie von Ihrem [Emerson Vertriebsbüro](#).
3. Nur für DN150 (NPS 6); 371 °C (700 °F) können mittels eines Standard-Oberteils erreicht werden, gemäß der gewählten Innengarnitur/Packung/Dichtung. Wenden Sie sich bezüglich höherer Temperaturgrenzen an Ihr Emerson Vertriebsbüro.
4. Nur für DN150 (NPS 6); 343 °C (650 °F) können mittels eines Standard-Oberteils erreicht werden, gemäß der gewählten Innengarnitur/Packung/Dichtung. Wenden Sie sich bezüglich höherer Temperaturgrenzen an Ihr Emerson Vertriebsbüro.

Abbildung 9. Druck-/Temperaturkurven nach Werkstoff



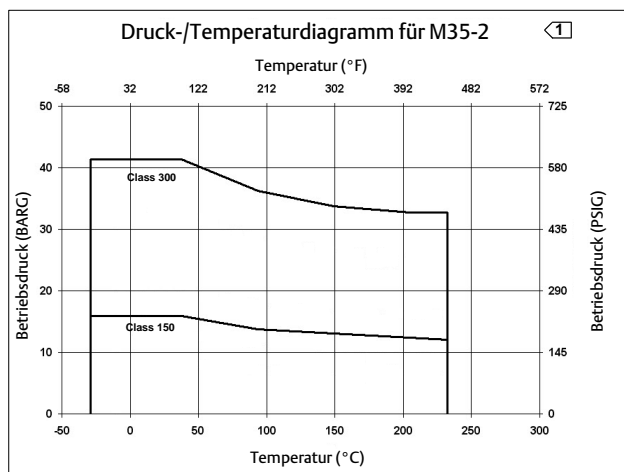
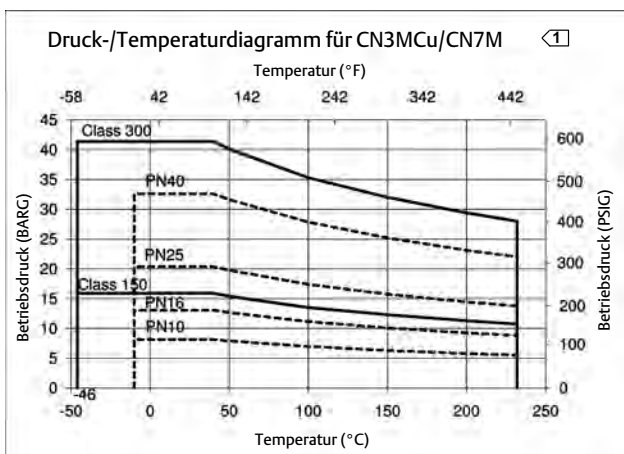
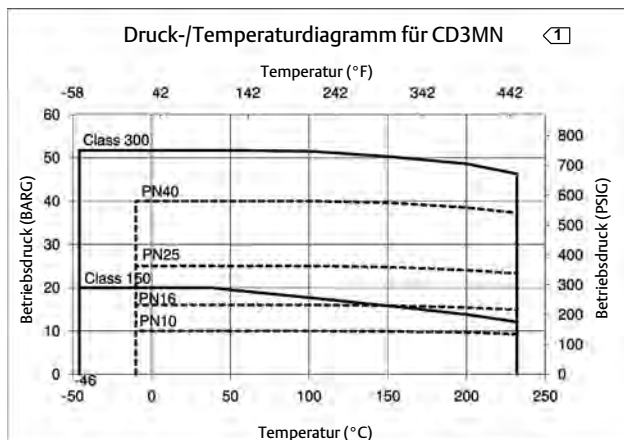
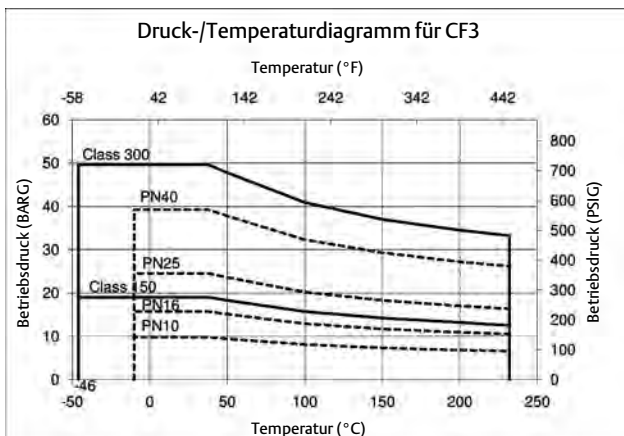
E1026



E1140

1. N7M wird nur mit Class 150 und Class 300 angeboten (nicht PN 10, PN 16, PN 25 oder PN 40).

Abbildung 10. Druck-/Temperaturkurven nach Werkstoff



E0901

1. CD3MN, CN3MCu/CN7M und M35-2 sind in EN 12516-1 nicht aufgeführt. Die PN-Bezeichnungen werden nur zur Angabe der relativen Druckfestigkeit aufgeführt.

Abbildung 11. Fisher GX ENVIRO-SEAL-Packung

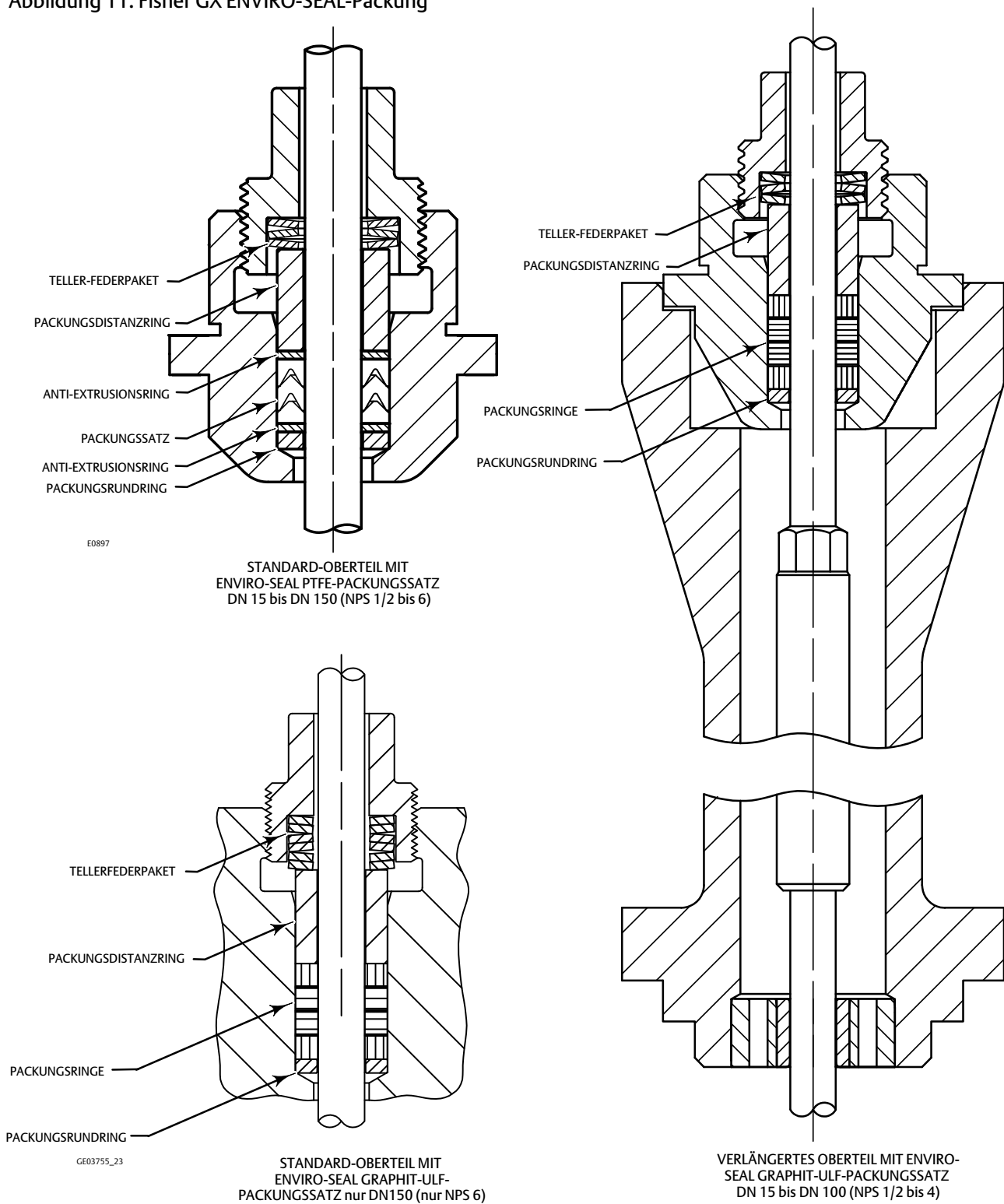


Abbildung 12. GX Cavitrol III Innengarnitur



X0112

GX Cavitrol III für DN 25 (NPS 1) bis DN 50 (NPS 2)

Die Cavitrol III Innengarnitur trägt zur Minderung hydrodynamischer Geräusche bei und reduziert aufgrund der Form der Bohrungen und deren Abstand die Vibrationen, um eine Frequenzverschiebung und Isolierung der Kavitation zu erzielen und so Schäden zu verhindern. Die einstufige Cavitrol III Technologie wird verwendet, ohne die Konstruktion des integrierten GX-Oberteils zu ändern.

Eigenschaften

- Max Delta-P von 400 psid
- Abwärts
- Dichtklasse V - Standard

Lieferbare Größen

- DN 25 (NPS 1), Antriebsgröße 225, 20 mm Hub
- DN 40 (NPS 1 1/2), Antriebsgröße 750, 20 mm Hub
- DN 50 (NPS 2), Antrieb 750, 20 mm Hub

Anforderungen

- Mindest-Versorgungsdruck 4 bar
- Nur mit Standard-Oberteil lieferbar

Tabelle 9. Werkstoffe für die Cavitrol III Innengarnitur

Teil	Werkstoff
Spindel	S20910
Kegel	S31603/CoCr-A Sitz und Führung
Sitzring/Käfig	S17400

Abbildung 13. GX Whisper Trim III



X0336

GX Whisper Trim III für DN 80 (NPS 3) bis DN 150 (NPS 6)

Die Whisper Trim III A1 Innengarnitur mindert die aerodynamischen Geräusche durch Verwendung mehrerer Öffnungen mit bestimmter Form, Größe und Anordnung (Abstand). Durch diese Öffnungen werden die turbulenten komprimierbaren Flüssigkeitsströme getrennt und die akustische Energie ändert sich auf einen höheren Frequenzbereich. Das Ergebnis ist eine Geräuschminderung um 20 dBA.

Eigenschaften

- Aufwärts
- Dichtklasse IV

Lieferbare Größen

- DN 80 (NPS 3), Antrieb 750, 40 mm Hub
- DN 100 (NPS 4), Antrieb 750, 40 mm Hub
- DN 150 (NPS 6), Antrieb 1200, 60 mm Hub

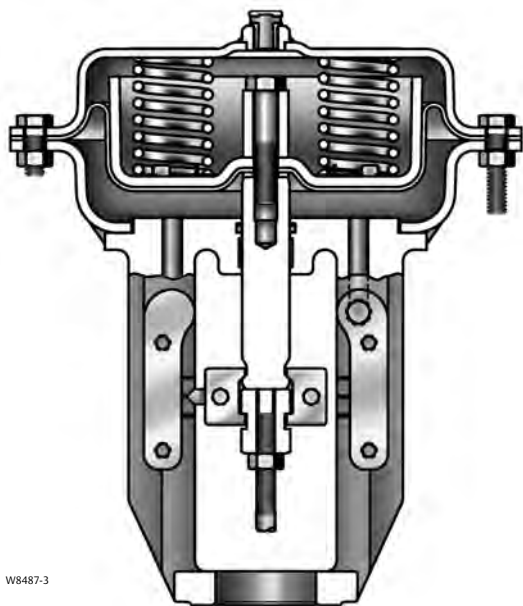
Tabelle 10. Werkstoffe für die Whisper Trim III Innengarnitur⁽¹⁾

Teil	Werkstoff
Spindel	S20910
Kegel	S31603/CoCr-A Sitz
Sitzring	S31603/CoCr-A Sitz und Führung
Käfig ⁽¹⁾	CF3M
1. NPS 6 verwendet einen separaten Käfig, getrennt von Kegel/Spindel.	

Informationen über zulässige Temperaturbereiche finden Sie in Tabelle 8.

Membranantrieb des Fisher Stellgeräts GX

Abbildung 14. Antrieb des Fisher Stellgeräts GX



WS487-3

Das Stellgerät GX verfügt über einen pneumatischen Membranantrieb mit mehreren Federn (siehe Abbildung 14). Der Antrieb ist für Versorgungsluftdrücke bis 6,0 barg (87 psig) geeignet und ermöglicht die Absperrung des Ventils bei hohem Differenzdruck.

Komplexe Verfahren zur Antriebsauslegung entfallen, da der Antrieb bei der Spezifizierung des Stellgeräts GX automatisch durch die Ventilspezifikationen bestimmt wird.

Die Vorspannung wird durch die Ausführung mit Mehrfachfedern erzeugt und muss nicht auf der Werkbank eingestellt werden. Der Antrieb ist in Konfigurationen mit Feder öffnet und Sicherheitsstellung unten lieferbar.

Der GX-Antrieb kann für Regel- oder Auf/Zu-Anwendungen eingesetzt werden.

Das Stellgerät GX ist mit integriertem digitalem Stellungsregler DVC2000 lieferbar. Es sind auch andere digitale und analoge Stellungsregler sowie optionale Magnet- und Endschalter erhältlich.

Tabelle 11. Technische Daten des Antriebs

Beschreibung	Membranantrieb mit Federrückstellung
Funktionsprinzip	Luft öffnet (Standard) Luft schließt (optional)
Zuluftdruck	2,0 bis 6,0 bar (29 bis 87 psi) ⁽¹⁾⁽²⁾
Umgebungstemperatur	-46 bis 82 °C (-50 bis 180 °F)
Druckanschluss (Sicherheitsstellung oben)	G 1/4 Innengewinde
Oberflächenbeschichtung	Polyester-Pulverbeschichtung
1. Kann je nach Bauart variieren (siehe Fisher Produktdatenblatt 51.1:GX (S1) (D103209X012)) 2. Optionaler Umgebungstemperaturbereich: -60 bis 82 °C (-76 bis 180 °F)	

Tabelle 12. Konstruktionswerkstoff

Teil	Werkstoff
Oberes und unteres Gehäuse	AISI 1010 Stahl
Federn	Stahl
Membran	Nitril und Nylon
Membranteller	Größe 225 und 750: AISI G10100 Stahl Größe 1200: Stahlguss
Bügel	Kohlenstoffstahl (Edelstahl ist optional für einige Größen lieferbar)
Gehäuseverbindungsteile	A2-70 Edelstahlschrauben und -muttern
Antriebsspindel	Edelstahl
Spindelschloss	CF3M
Spindelschloss-Verbindungsteile	SA193-B7 Schrauben mit NCF2-Beschichtung
Spindelbuchse	Hochdichtes Polyethylen (HDPE)
Spindeldichtung	Nitril

Antriebsauslegung

Mit einem Stellgerät GX ist die Antriebsauswahl so leicht wie nie zuvor. Nachdem die Nenn- und Sitzweite bestimmt wurde, wird der Antrieb automatisch ausgewählt. Es müssen keine Federn ausgewählt oder Berechnungen auf der Werkbank durchgeführt werden.

Die Mehrheit der GX-Ausführungen (sowohl Sicherheitsstellung unten als auch oben) ist für die Dichtheit des Abschlusses bei der vollen Druckstufe von 51,7 bar (750 psi) bei 4 bis 6 bar (58 bis 87 psig) Zuluftdruck zugelassen. Weitere Informationen sind im Nachtrag zum Fisher GX Produktdatenblatt 51.1:GX (S1) ([D103209X012](#)) zu finden.

Der Antrieb des Stellgeräts GX wurde für den Betrieb mit verschiedenen Versorgungsdruckbereichen optimiert. Siehe Tabelle 13.

Tabelle 13. Versorgungsdruckbereiche von Fisher Stellgeräten GX

VERSORGUNGS- DRUCK	BEREICH	
	bar	psig
Standard	4,0 bis 6,0	58 bis 87
Optional	3,0 bis 4,0	44 bis 58
Optional	2,0 bis 3,0	29 bis 44

Montage eines elektrischen Antriebs an das GX Ventil nach ISO 5210

An alle Produktionsmodelle mit einer Montagefläche gemäß ISO 5210, Flanschtyp F7, kann ein elektrischer Antrieb angebaut werden. Die Montageteile umfassen eine GX Antriebslaterne, einen Antriebsstangenadapter, einen Abstandshalter und die Befestigungsschrauben.

VORSICHT

Der Aufwärtshub-Begrenzer muss im elektrischen Antrieb eingestellt werden, um eine Beschädigung der Ventil-Innengarnitur zu verhindern.

Bei der Auslegung elektrischer Antriebe ist die maximal zulässige Schubkraft zu beachten (siehe Tabelle 14).

Falls für einen ausgewählten Antrieb keine entsprechenden Montageteile verfügbar sind, können diese hergestellt werden. Elektrische Antriebe können nicht an DN 150, NPS 6 Stellgeräte GX angebaut werden. Weitere Informationen erhalten Sie von Ihrem [Emerson Vertriebsbüro](#).

Verlängertes Oberteil mit Faltenbalg

Das verlängerte Oberteil mit Faltenbalg des Stellgeräts GX bietet eine zuverlässige und feste Spindeldichtung für Anwendungen, in denen das Entweichen von Emissionen an die Umgebung nicht zulässig ist (siehe Abbildung 15). Der Faltenbalg des GX ist in Edelstahl (1.4571/316Ti) oder N10276 lieferbar und deckt den gesamten Bereich von Nennweiten von DN 15 bis DN 100 (NPS 1/2 bis 4) ab (siehe Tabellen 15 und 16).

Das GX-Faltenbalgssystem wurde für 100 000 volle Arbeitszyklen bei maximal zulässigem Druck und Umgebungstemperatur (20 °C [68 °F]) konstruiert.

Der mechanisch geformte Faltenbalg bietet hohe Zuverlässigkeit im Betrieb und eine verlängerte Lebensdauer (zu Details siehe Tabellen 17, 18 und 19).

Das Design des GX-Faltenbalgs bietet erhöhten Schutz durch eine robuste doppel- bzw. dreiwandige Bauweise. Jeder Faltenbalg wird vor dem Verlassen des Werks mit Helium geprüft.

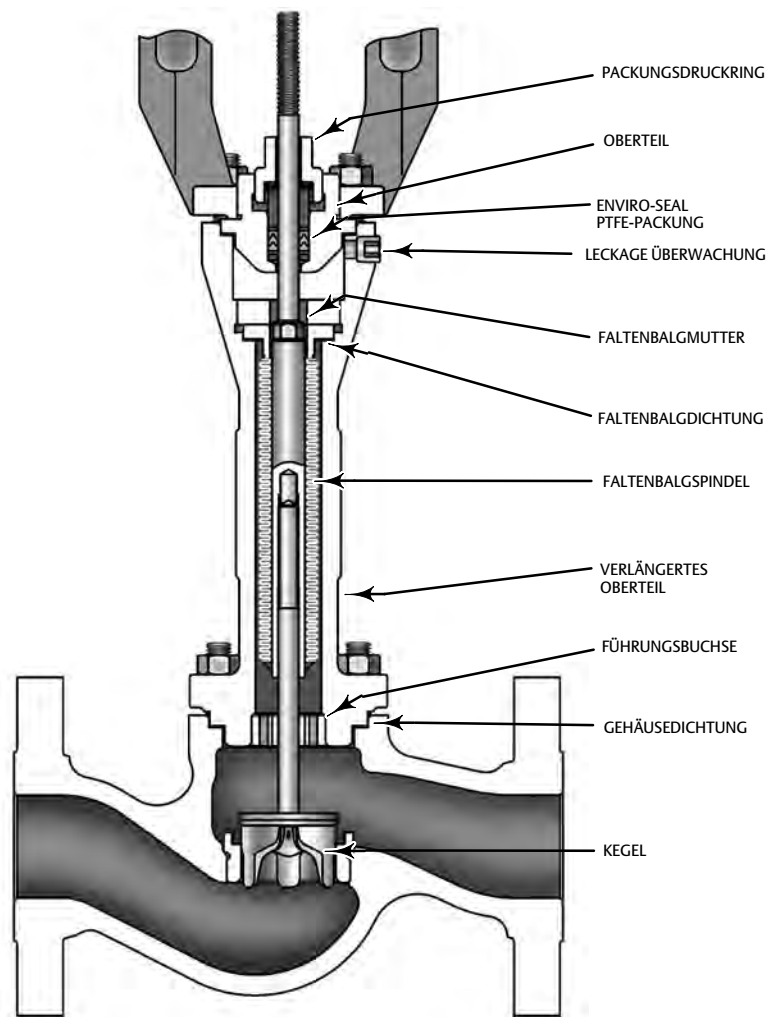
Das GX-Faltenbalgoberteil wird standardmäßig mit einem vorgespannten ENVIRO-SEAL PTFE-Packungssystem geliefert, um zusätzliche Sicherheit zu bieten. Ein Anschluss über dem Faltenbalg ermöglicht das Belüften bzw. die Überwachung der Integrität des austauschbaren Faltenbalgs.

Tabelle 14. Maximal zulässige Schubkraft bei Verwendung des Fisher GX Ventils mit elektrischen Antrieben gemäß ISO 5210

NENNWEITE	SPINDELDURCH- MESSER	HUBLÄNGE	OBERTEIL- AUSFÜHRUNG	SPINDEL- FESTIGKEIT	MAXIMALE SCHUBKRAFT	
	mm				mm	N
DN15 - DN50 (NPS 1/2 bis 2)	10	20	Standard	Hoch ⁽¹⁾	17 000	3 820
				Niedrig ⁽²⁾	7 600	1 710
			Faltenbalg/ Verlängerung	Hoch	11 400	2 560
				Niedrig	6 700	1 500
DN80 - DN100 (NPS 3 bis 4)	14	20, 40	Standard	Hoch	20 000	4 500
				Niedrig	20 000	4 500
			Faltenbalg/ Verlängerung	Hoch	20 000	4 500
				Niedrig	14 500	3 260

1. Spindelwerkstoffe mit hoher Festigkeit bestehen aus S20910, N05500, S31603.
2. Spindelwerkstoffe mit niedriger Festigkeit bestehen aus S31803, N10665, N06022.

Abbildung 15. Faltenbalg-Oberteil und Auswahlverfahren des Fisher Stellgeräts GX



W8958-1

Faltenbalg-Auswahlverfahren

Zur Auswahl eines geeigneten Faltenbalges für Ihre Anwendung befolgen Sie dieses Verfahren.

Schritt 1

Bestimmen Sie die Größe und wählen Sie das Stellventil GX aus, das für die Anwendung geeignet ist. Dies bestimmt:

- Ventilgehäusegröße
- Antriebsgröße
- Sitzweite
- Innengarniturtyp (druckentlastet oder nicht druckentlastet)
- Ventilgehäusewerkstoff



Schritt 2

Zur Verfügbarkeit der Faltenbälge beachten Sie bitte Tabelle 15.



Schritt 3

Wählen Sie in Tabelle 16 die Balgdichtung, die für die Anwendung geeignet ist. Vergewissern Sie sich anhand der Temperaturgrenzwerte in Tabelle 8, dass die Konstruktion für die Temperaturen der Anwendung geeignet ist.



Schritt 4

Überprüfen Sie im Produktdatenblatt 51.1:GX(S1), dass die Druckdifferenz der Anwendung die Kapazität des Antriebs nicht übersteigt.



Schritt 5

Stellen Sie mit Hilfe von Abbildung 16 sicher, dass weder der maximale Prozessdruck noch die maximale Temperatur die Nennwerte für Druck und Temperatur der ausgewählten Balgdichtung überschreiten.

Tabelle 15. Verfügbarkeit von Fisher Stellgeräten GX mit Faltenbalg

NENNWEITE	SITZWEITE (mm)	ANTRIEBSGRÖSSE	HUB	INNENGARNITUR
DN 15 bis DN 50 (NPS 1/2 bis 2)	4,8 bis 46	225 und 750	20 mm	nicht druckentlastet
DN 80 (NPS 3)	36 bis 46	750	20 mm	nicht druckentlastet
	70	750	20 mm	druckentlastet
DN 100 (NPS 4)	46	750	20 mm	nicht druckentlastet
	90	750	20 mm	druckentlastet

Tabelle 16. Faltenbalg-Werkstoffe

Gehäuse/ verlängertes Oberteil	Faltenbalg	Spindel- Verlängerung	Innengarnitur		Verschrau- bung	ENVIRO-SEAL- Packung	Dichtungen	Führungs- buchse	Stopfen, Leckage- überwachung
			Kegel ⁽¹⁾	Spindel					
Kohlenstoffstahl (1.0619/WCC und LCC)	SST (1.4571/316Ti)	S31603	S31603 oder CF3M	S31603	SA193-B7 mit NCF2- Beschichtung	Vorgespannt, PTFE	Graphitlaminat	S31600 mit R31233	S31600
	N10276	S31603	S31603 oder CF3M	S31603	SA193-B7 mit NCF2- Beschichtung	Vorgespannt, PTFE	Graphitlaminat	S31600 mit R31233	S31600
	N10276	N06022	N06022 oder CW2M	N06022	S20910	Vorgespannt, PTFE	Graphitlaminat	N10276 mit R31233	N10276
Edelstahl (1.4409/CF3M)	SST (1.4571/316Ti)	S31603	S31603 oder CF3M	S31603	S20910	Vorgespannt, PTFE	Graphitlaminat	S31600 mit R31233	S31600
	N10276	S31603	S31603 oder CF3M	S31603	S20910	Vorgespannt, PTFE	Graphitlaminat	S31600 mit R31233	S31600
	N10276	N06022	N06022 oder CW2M	N06022	S20910	Vorgespannt, PTFE	Graphitlaminat	N10276 mit R31233	N10276
CW2M	N10276	N06022	N06022 oder CW2M	N06022	S20910	Vorgespannt, PTFE	Graphitlaminat	N10276 mit R31233	N10276

1. Spindel-Verlängerung für die 4,8 mm Sitzweite ist R31233.

Für Faltenbalgbauhöhe siehe Tabelle 21.

Lebensdauer

Die Betriebsdauer des Faltenbalges wird durch mehrere Faktoren beeinflusst, u.a. durch Prozessdruck, Temperatur und Ventil-Hub. Tabellen 17, 18, 19 und 20 liefern Schätzwerte für die Lebensdauer.

Tabelle 17. Geschätzte Lebensdauer des Faltenbalges bei 10,3 bar (150 psig) und 20 °C (68 °F)

NENNWEITE	SPINDEL-DURCHM.	FALTENBALG	LAGEN	BETRIEBSDRUCK	BETRIEBS-TEMPERATUR		GESCHÄTZTE LEBENSDAUER (50 % HUB [BEREICH 25 - 75 %])
					°C	°F	
DN 15 bis DN 50 (NPS 1/2 bis 2)	10 mm	1.4571 (316Ti)	2	10,3 bar (150 psig)	20	68	1 040 000
		N10276	3	10,3 bar (150 psig)	20	68	910 000
DN 80 und 100 (NPS 3 und 4)	14 mm	1.4571 (316Ti)	2	10,3 bar (150 psig)	20	68	1 020 000
		N10276	2	10,3 bar (150 psig)	20	68	980 000

Tabelle 18. Geschätzte Lebensdauer des Faltenbalges bei max. zulässigem Betriebsdruck und 20 °C (68 °F)

NENNWEITE	SPINDEL-DURCHM.	FALTENBALG	LAGEN	BETRIEBSDRUCK ⁽¹⁾	BETRIEBS-TEMPERATUR		GESCHÄTZTE LEBENSDAUER (50 % HUB [BEREICH 25 - 75 %])
					°C	°F	
DN 15 bis DN 50 (NPS 1/2 bis 2)	10 mm	1.4571 (316Ti)	2	40 bar (580 psig)	20	68	830 000
		N10276	3	51,7 bar (750 psig)	20	68	800 000
DN 80 und 100 (NPS 3 und 4)	14 mm	1.4571 (316Ti)	2	45 bar (650 psig)	20	68	800 000
		N10276	2	51,7 bar (750 psig)	20	68	810 000

1. Der maximal zulässige Differenzdruck des Ventils kann durch Nennweite und Werkstoff begrenzt werden. Weitere Informationen sind im Fisher Produktdatenblatt 51.1:GX (S1) ([D103209X012](#)) zu finden.

Tabelle 19. Geschätzte Lebensdauer des Faltenbalges bei max. zulässigem Betriebsdruck und 232 °C (450 °F)

NENNWEITE	SPINDEL-DURCHM.	FALTENBALG	LAGEN	BETRIEBSDRUCK ⁽¹⁾	BETRIEBS-TEMPERATUR		GESCHÄTZTE LEBENSDAUER (50 % HUB [BEREICH 25 - 75 %])
					°C	°F	
DN 15 bis DN 50 (NPS 1/2 bis 2)	10 mm	1.4571 (316Ti)	2	29,8 bar (430 psig)	232	450	410 000
		N10276	3	47,2 bar (685 psig)	232	450	560 000
DN 80 und 100 (NPS 3 und 4)	14 mm	1.4571 (316Ti)	2	33,5 bar (485 psig)	232	450	390 000
		N10276	2	47,2 bar (685 psig)	232	450	550 000

1. Der maximal zulässige Differenzdruck des Ventils kann durch Nennweite und Werkstoff begrenzt werden. Weitere Informationen sind im Fisher Produktdatenblatt 51.1:GX (S1) ([D103209X012](#)) zu finden.

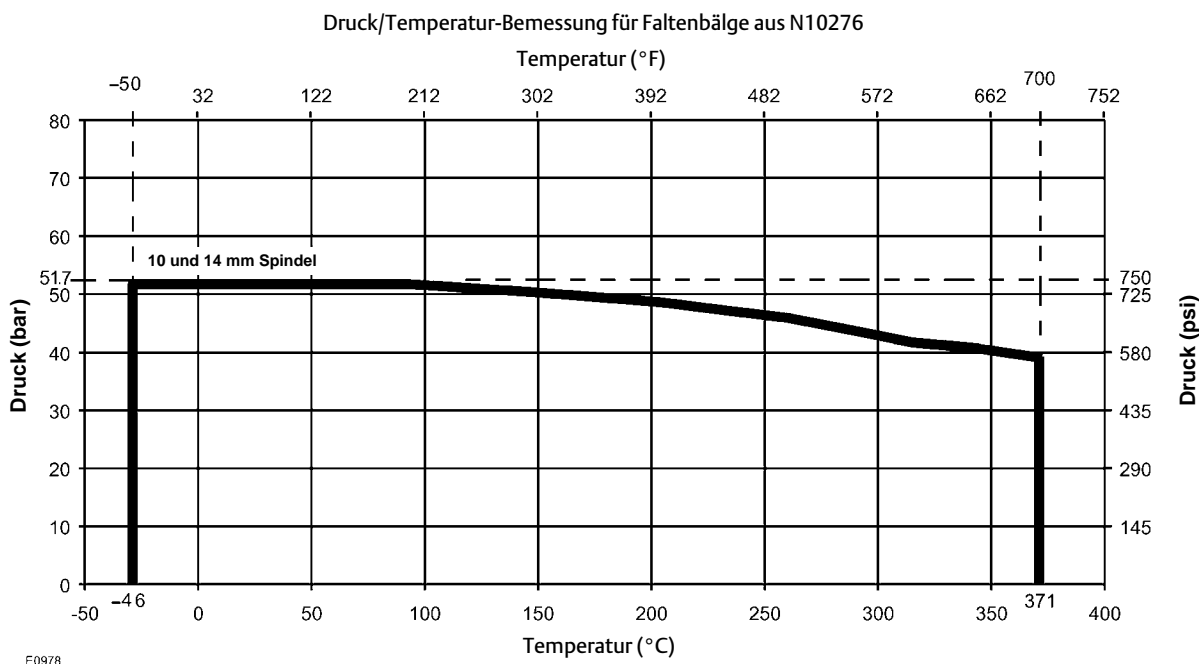
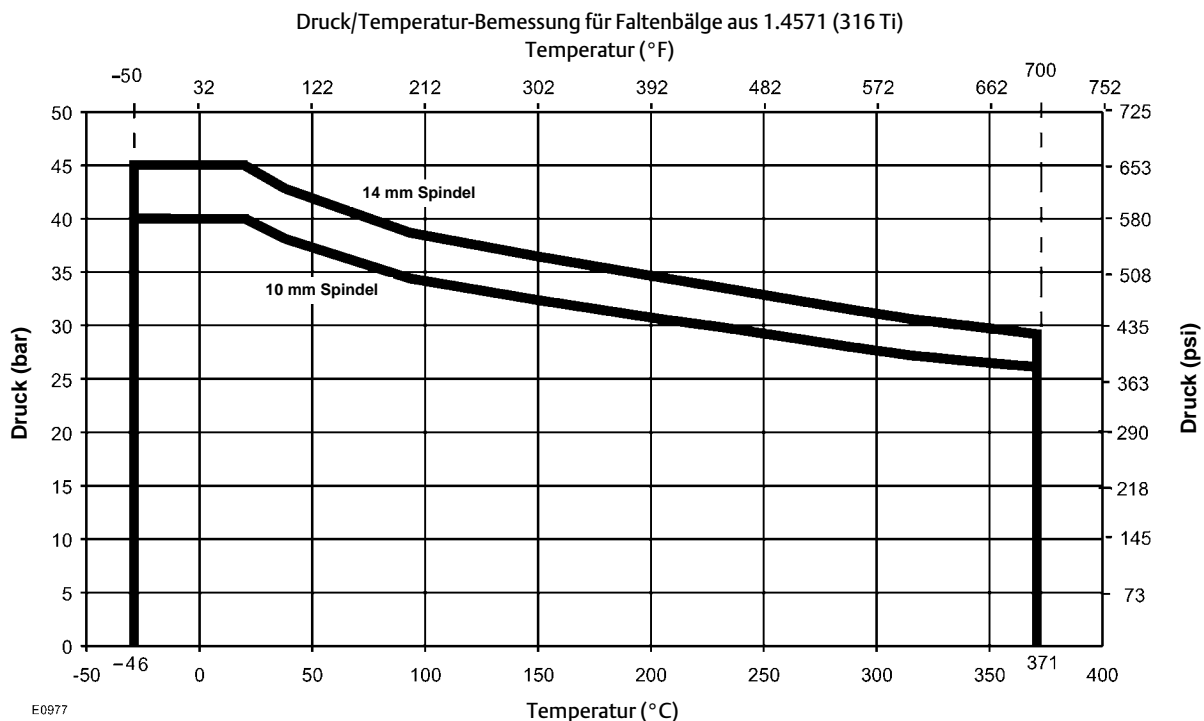
Tabelle 20. Geschätzte Lebensdauer des Faltenbalges bei max. zulässigem Betriebsdruck und 371 °C (700 °F)

NENNWEITE	SPINDEL-DURCHM.	FALTENBALG	LAGEN	BETRIEBSDRUCK	BETRIEBS-TEMPERATUR		GESCHÄTZTE LEBENSDAUER (50 % HUB [BEREICH 25 - 75 %])
					°C	°F	
DN 15 bis DN 50 (NPS 1/2 bis 2)	10 mm	1.4571 (316Ti)	2	26,1 bar (380 psig)	371	700	250 000
		N10276	3	39,3 bar (570 psig)	371	700	430 000
DN 80 und 100 (NPS 3 und 4)	14 mm	1.4571 (316Ti)	2	29,3 bar (425 psig)	371	700	240 000
		N10276	2	39,3 bar (570 psig)	371	700	430 000

Faltenbalg Druck/Temperatur-Bemessung

Siehe Abbildung 16.

Abbildung 16. Faltenbalg Druck/Temperatur-Bemessung



Maße und Gewichte

Siehe Abbildung 17 und Tabelle 21.

Abbildung 17. Abmessungen von Fisher Stellgeräten GX (siehe auch Tabelle 21)

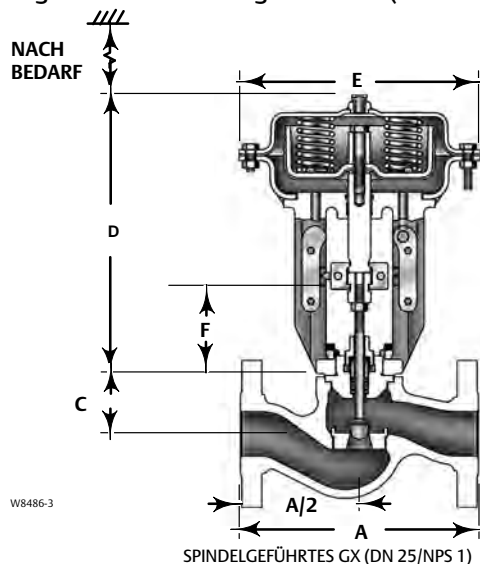
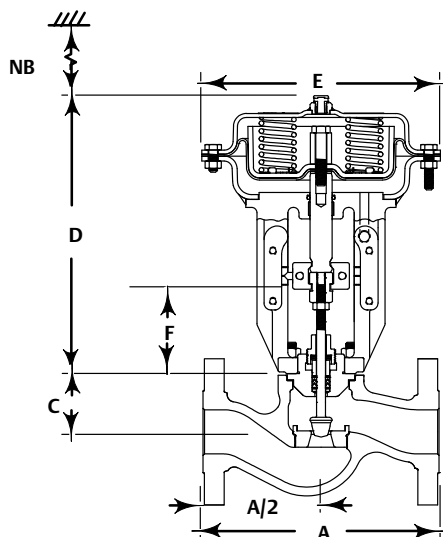


Tabelle 21. Abmessungen und Gewicht des Fisher Stellgeräts GX

NENN-WEITE	SITZ-WEITE	ANTRIEBS-GRÖSSE	A			C		D		E Gehäuse-Durchm.	F (NB) Ausbauhöhe ⁽³⁾	GESAMTGEWICHT	
			PN 10/16 und PN 25/40	Class 150	Class 300	Std.-Oberteil	Verl. Oberteil	Antriebs-höhe (Std.-Oberteil)	Antriebs-höhe (Verl. Oberteil)			Mit Standard-Oberteil	Mit verl. Oberteil
			mm	mm	mm	mm	mm	mm	mm			kg	kg
DN 15/ NPS 1/2	4,8, 9,5	225	130	184	190	66	304	313	313	270	115	21	25
DN 20/ NPS 3/4	4,8, 9,5, 14	225	150	184	194	66	304	313	313	270	115	22	26
DN 25/ NPS 1	4,8, 9,5, 14, 22	225	160	184	197	58	296	313	313	270	115	22	26
DN 40/ NPS 1 1/2	14, 22, 36	225	200	222	235	62	300	313	313	270	115	25	29
	36	750	200	222	235	62	300	342	342	430	115	52	56
DN 50/ NPS 2	22, 36, 46	225	230	254	267	68	306	313	313	270	115	29	33
	36, 46	750	230	254	267	68	306	342	342	430	115	56	60
DN 80/ NPS 3	36, 46	750	310	298	318	105	373	375	375	430	125	79	88
	70 ⁽¹⁾	750	310	298	318	105	373 ⁽⁴⁾	375	375	430	125	81	90
	70	750	310	298	318	105	373	395	395	430	125	83	92
DN 100/ NPS 4	46	750	350	352	368	121	393	379	375	430	130	98	109
	70	750	350	352	368	121	393	399	395	430	130	101	111
	90 ⁽²⁾	750	350	352	368	121	393 ⁽⁴⁾	379	375	430	130	105	115
	90 ⁽¹⁾	750	350	352	368	121	393	399	395	430	130	101	111
DN 150/ NPS 6	136	1 200	480	451	473	189	---	559	---	566	224	235	---
	136 ⁽¹⁾	1 200	480	451	473	200	---	559	---	566	210	247	---
	136 ⁽⁵⁾	1 200	480	451	473	230	---	589	---	566	240	247	---

1. Druckentlastete Innengarnitur.
 2. Druckentlastete Innengarnitur mit durchflussbegrenztem Kegel.
 3. Erforderlicher Freiraum, um den Antrieb vom installierten Ventil abbauen zu können.
 4. Für diese Konstruktionen sind Oberteile mit Faltenbalg erhältlich. Jedoch sind verlängerte Oberteile wegen der Temperaturgrenzwerte der Innengarnitur-Dichtungen nicht mit druckentlasteter Innengarnitur erhältlich.
 5. Harsche Einsatzbedingungen.

Abbildung 18. Fisher GX - Lange Einbaulängen (siehe auch Tabelle 22)



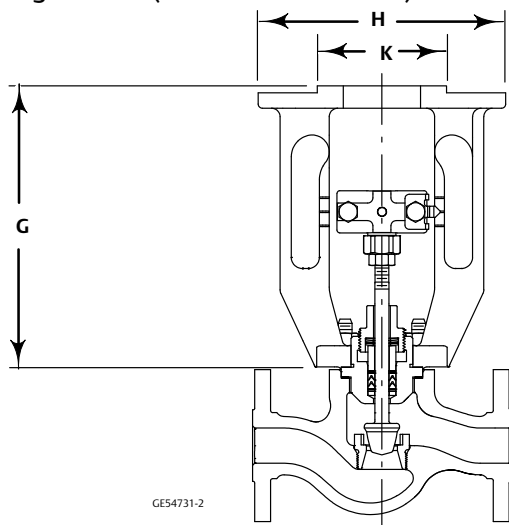
GE03755_A_3

Tabelle 22. Fisher GX - Lange Einbaulängen - Abmessungen und Gewichte

NENNWEITE	SITZWEITE	ANTRIEBS-GRÖSSE	A		C		D		E Gehäuse-Durchm.	F (NB) Ausbauhöhe ⁽¹⁾	GESAMTGEWICHT	
			Lang Class 150	Lang Class 300	Std.-Oberteil	Verl. oder Faltenbalg-Oberteil	Antriebshöhe (Std.-Oberteil)	Antriebshöhe (Verl. oder Faltenbalg-Oberteil)			Mit Standard-Oberteil	Mit verl. oder Faltenbalg-Oberteil
			mm	mm	mm	mm	mm	mm			kg	kg
DN 25/ NPS 1	4,8	225	216	216	58	296	313	313	270	115	22	26
	9,5	225	216	216	58	296	313	313	270	115	22	26
	14	225	216	216	58	296	313	313	270	115	22	26
	22	225	216	216	58	296	313	313	270	115	22	26
DN 40/ NPS 1 1/2	14	225	241,3	241,3	62	300	313	313	270	115	25	29
	22	225	241,3	241,3	62	300	313	313	270	115	25	29
	36	750	241,3	241,3	62	300	342	342	430	115	52	56
DN 50/ NPS 2	22	225	292,1	292,1	68	306	313	313	270	115	30	34
	36	750	292,1	292,1	68	306	342	342	430	115	57	61
	46	750	292,1	292,1	68	306	342	342	430	115	57	61

1. Erforderlicher Freiraum für den Abbau des Antriebs vom installierten Ventil.

Abbildung 19. Abmessungen der Montageteile des elektrischen Antriebs für Fisher Stellgeräte GX (siehe auch Tabelle 23)



MONTAGE DES ELEKTRISCHEN ANTRIEBS AN EIN STELLGERÄTE GX

Tabelle 23. Abmessungen und Gewichte der Montageteile des elektrischen Antriebs für Fisher Stellgeräte GX

NENNWEITE	SITZWEITE	G	H	K	GEWICHT DER MONTAGETEILE DES ELEKTRISCHEN ANTRIEBS FÜR EIN GX-VENTIL	
					Mit Standard-Oberteil	Mit verlängertem oder Faltenbalg-Oberteil
	mm	mm	mm	mm	kg	kg
DN 15/NPS 1/2	4,8, 9,5	202	170	92	12	16
DN 20/NPS 3/4	4,8, 9,5, 14	202	170	92	13	17
DN 25/NPS 1	4,8, 9,5, 14, 22	202	170	92	13	17
DN 40/ NPS 1 1/2	14, 22, 36	202	170	92	16	20
	36				15	19
DN 50/NPS 2	22, 36, 46	202	170	92	20	24
	36, 46				19	23
DN 80/NPS 3	36, 46	222	170	92	42	51
	70 ⁽¹⁾				44	53
	70				43	52
DN 100/NPS 4	46	226	170	92	61	72
	70				61	71
	90 ⁽²⁾				65	75
	90 ⁽¹⁾				64	74
90						

1. Druckentlastete Innengarnitur.
2. Druckentlastete Innengarnitur mit durchflussbegrenztem Kegel.
3. Schwierige Einsatzbedingungen.

Tabelle 24. Auswahlrichtlinien Stellungsregler

Typ	Digitaler I/P-Regler ⁽¹⁾	I/P ⁽²⁾	P/P ⁽³⁾	Eigensicherheit ⁽⁴⁾	Druckfeste Kapselung/Ex-Schutz ⁽⁴⁾	Erhöhte Sicherheit ⁽⁴⁾
DVC2000	X			X		X
DVC6200	X			X	X	X
3661		X		X		X
3660			X			

1. Digitaler I/P-Regler - mikroprozessorbestückt, elektro-pneumatisch mit HART-Kommunikation.
2. I/P-Regler - elektro-pneumatisch.
3. P/P-Regler - pneumatisch
4. Siehe Fisher Produktdatenblatt 9.2:001 ([D103222X012](#)) bzgl. Einzelheiten zu Zulassungen für explosionsgefährdete Umgebungen.

Antriebszubehör des Fisher Stellgeräts GX

Das Stellgerät GX ist mit verschiedenen pneumatischen (P/P), elektropneumatischen (I/P) und digitalen Stellungsreglern sowie mit End- und Magnetschaltern lieferbar. In Tabelle 24 stehen die Grundfunktionen der mit dem Antrieb des Stellgeräts GX angebotenen Stellungsregler.

Digitaler Stellungsregler Fisher FIELDVUE DVC2000

Der digitale Stellungsregler DVC2000 (Abbildung 20) ist bedienerfreundlich, kompakt und wurde speziell für das Stellgerät GX entwickelt. Der Stellungsregler wandelt ein 4-20 mA-Eingangssignal in ein pneumatisches Ausgangssignal um, das in den Antrieb des Stellgeräts eingespeist wird. Die Einrichtung des Messsystems erfolgt über ein Bedienfeld mit Drucktaste und LCD-Anzeige. Das Bedienfeld ist zum Schutz vor Umwelteinflüssen in einem Gehäuse der Schutzart IP66 untergebracht. Es unterstützt zahlreiche Sprachen, einschließlich Deutsch, Französisch, Italienisch, Spanisch, Chinesisch, Japanisch, Portugiesisch, Russisch, Polnisch, Tschechisch, Arabisch und Englisch. Außerdem wird über die 4-20- mA-Regelkreisverkabelung auch die HART®-Kommunikation unterstützt.

Der Stellungsregler DVC2000 wird an das Stellgerät GX montiert. Es sind keine Montagehalterungen erforderlich. Der DVC2000 wird direkt an die Aufnahmeplatte an den Stegen der Antriebslaterne montiert. Das pneumatische Signal wird über einen internen Kanal im Steg der Antriebslaterne zum Antriebsgehäuse übertragen, wodurch der Bedarf für eine externe Verbindungsleitung eliminiert wird (in der Konfiguration Luft öffnet).

Abbildung 20. Digitaler Stellungsregler Fisher FIELDVUE DVC2000



w8755-3

Das leistungsfähige gestängelose Rückführsystem kommt ohne mechanischen Kontakt zwischen Ventilschnecke und digitalem Stellungsregler oder Gerät aus. Es gibt keine Verschleißteile, so dass eine optimale Lebensdauer erzielt wird. Außerdem wird durch den Wegfall von Hebeln und Gestängen die Anzahl der zu montierenden Teile und damit auch die Komplexität der Montage reduziert. Austausch und Wartung des digitalen Stellungsreglers oder Geräts sind sehr einfach, da die Teile des Rückführsystems am Antrieb montiert bleiben.

Der Stellungsregler DVC2000 ist mit einem optionalen Modul lieferbar, das zwei (2) interne Endschalter und kontinuierliche Stellungsrückmeldung enthält. Die Endschalter sind einstellbar. Der Stellungsrückmelder liefert ein 4 - 20 mA Signal zur Rückmeldung der Ventilstellung. Als integraler Bestandteil des Gerätes macht dieses optionale Modul schwer zu montierende externe Schalter und Rückmeldeeinheiten überflüssig.

Dieses Gerät ist eigensicher und nicht zündgefährlich und bietet eine hohe Performance bei kompakter Bauweise.

Optionale Stellungsregler und Instrumente

Digitaler Stellungsregler Fisher FIELDVUE DVC6200

Der digitale Stellungsregler DVC6200 ist ein kommunikationsfähiges elektropneumatisches Gerät, das auf der Basis von Mikroprozessoren arbeitet. Der Zugriff auf kritische Geräte- und Ventildaten sowie Prozessbedingungen erfolgt unter Verwendung des HART- oder FOUNDATION™ Feldbus-Kommunikationsprotokolls. Bei Verwendung der ValveLink™ -Software können Diagnosen bei laufendem Betrieb durchgeführt werden, die Informationen über das komplette Stellgerät liefern. Dieses Gerät erfüllt eine Reihe von Klassifizierungen für Ex-Bereiche und bietet maximale Funktionalität zur Verbesserung der Prozessleistung. (Siehe Abbildung 21 und Tabelle 24.)

Fisher Stellungsregler 3660 und 3661

Die pneumatischen Stellungsregler 3660 und die elektropneumatischen Stellungsregler 3661 sind robust und präzise und zeichnen sich durch einen geringen Luftverbrauch im Beharrungszustand aus. Sie erfüllen die Anforderungen hinsichtlich Eigensicherheit und bieten einfache Funktionalität in kompakter Bauweise. (Siehe Abbildung 22 und Tabelle 24.)

Abbildung 21. Digitaler Stellungsregler Fisher FIELDVUE DVC6200



W9713

Abbildung 22. Fisher Stellgerät GX mit Stellungsregler 3660 oder 3661, Montage gemäß NAMUR (IEC 60534-6-1)



W8590

Handräder

Das Stellgerät GX ist mit einem optionalen, seitlich montierten Handrad lieferbar (siehe Abbildung 23). Diese Handräder bieten eine einfache Methode zum manuellen Betätigen des Ventils in Notfällen oder beim Verlust der Versorgungsluft.

Das GX-Handrad hebt das Ventil bis zu 20 mm und ist an den Antrieben der Größen 225 und 750 erhältlich. Die

Abbildung 23. Fisher Stellgerät GX mit Handrad

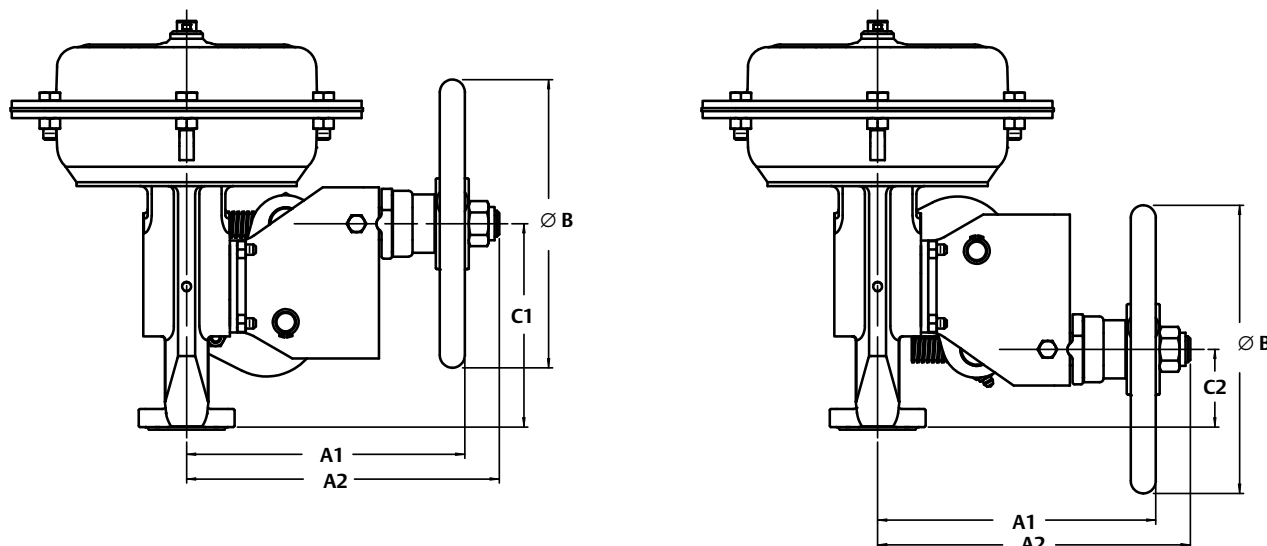
Abmessungen sind in Abbildung 24 und Tabelle 25 angegeben.

Wenn das Handrad an einem Antrieb mit Sicherheitsstellung oben montiert ist, bewegt sich die Antriebsspindel beim Drehen des Handrads im Uhrzeigersinn nach unten. Wenn das Handrad an einem Antrieb mit Sicherheitsstellung unten montiert ist, bewegt sich die Antriebsspindel beim Drehen des Handrads im Uhrzeigersinn nach oben. Das Entkoppeln des Handrads für die Wiederaufnahme des automatischen Betriebs erfolgt durch Drehen des Handrads gegen den Uhrzeigersinn.



W9025

Abbildung 24. Abmessungen des Fisher Stellgeräts GX mit Handrad (siehe auch Tabelle 25)



E0975

Tabelle 25. Abmessungen und Gewicht des Fisher Stellgeräts GX mit Handrad

NENNWEITE		ANTRIEB	HUB mm	HANDRAD- GEWICHT kg	A1 mm	A2 mm	B mm	C1(1) mm	C2(2) mm
EN	ASME NPS								
DN 15	1/2	225	20	5,6	215	242	223	159	60
DN 20	3/4	225	20	5,6	215	242	223	159	60
DN 25	1	225	20	5,6	215	242	223	159	60
DN 40	1 1/2	225	20	5,6	215	242	223	159	60
		750	20	12,2	293	317	356	159	60
DN 50	2	225	20	5,6	215	242	223	159	60
		750	20	12,2	293	317	356	159	60
DN 80	3	750	20	12,2	293	317	356	169	70
DN 100	4	750	20	12,2	293	317	356	173	74
DN 150	6	1200	Informationen erhalten Sie von Ihrem Emerson Vertriebsbüro .						

1. C1 mit Sicherheitsstellung unten.
2. C2 mit Sicherheitsstellung oben.

Weder Emerson, Emerson Automation Solutions noch jegliches andere Konzernunternehmen übernimmt die Verantwortung für Auswahl, Einsatz oder Wartung eines Produktes. Die Verantwortung bezüglich der richtigen Auswahl, Verwendung oder Wartung von Produkten liegt allein beim Käufer und Endanwender.

Fisher, FIELDVUE, ENVIRO-SEAL, Cavitol, ValveLink und Whisper Trim sind Marken, die sich im Besitz eines der Unternehmen des Geschäftsbereiches Emerson Automation Solutions der Emerson Electric Co. befinden. Emerson Automation Solutions, Emerson und das Emerson-Logo sind Marken und Dienstleistungsmarken der Emerson Electric Co. Alle anderen Marken sind Eigentum der jeweiligen Rechteinhaber.

Der Inhalt dieser Veröffentlichung dient nur zu Informationszwecken; obwohl große Sorgfalt zur Gewährleistung ihrer Exaktheit aufgewendet wurde, können diese Informationen nicht zur Ableitung von Garantie- oder Gewährleistungsansprüchen, ob ausdrücklicher Art oder stillschweigend, hinsichtlich der in dieser Publikation beschriebenen Produkte oder Dienstleistungen oder ihres Gebrauchs oder ihrer Verwendbarkeit herangezogen werden. Für alle Verkäufe gelten unsere allgemeinen Geschäftsbedingungen, die auf Anfrage zur Verfügung gestellt werden. Wir behalten uns jederzeit und ohne Vorankündigung das Recht zur Veränderung oder Verbesserung der Konstruktion und der technischen Daten dieser Produkte vor.

Emerson Automation Solutions
Marshalltown, Iowa 50158 USA
Sorocaba, 18087 Brazil
Cernay, 68700 France
Dubai, United Arab Emirates
Singapore 128461 Singapore
www.Fisher.com

