

# Fisher™ Vee-Ball™ Whisper™ 付き NXV トリム

Whisper トリムを備えた Fisher Vee-Ball シリーズバルブ (V150、V200、V300) は、ロータリーバルブの効率性と Whisper 技術による騒音低減機能を組み合わせて、空気力学上発生する騒音が懸念される用途での性能を向上させています。Fisher Whisper トリムをガスや蒸気のサービスに活用すれば、パイプラインの振動を引き起こす騒音の影響を低減できます。他社製品との比較については、表1をご覧ください。

騒音低減技術には Vee-Ball シリーズのスプリンドライブシャフトが含まれています。これはさまざまな電動アクチュエータと手動アクチュエータを組み合わせたもので、プロセス産業での数多くの様々な用途に、信頼性の高い高性能のスロットルやオンオフ作動を提供します。

特に記述がない限り、すべての NACE の引用は、NACE MR0175-2002 に準拠します。



Fisher Whisper NXV トリム

## 特長

- 長寿命—固体 HD 金属シール構造 (図1) により、要求の厳しい用途でも長期間使用できます。ボールのシール面全体で常にシールを拭き取ることで、スケールや汚泥の蓄積を防ぎ、蒸気、ガス、混合気などの用途に優れたサービスを提供します。
- スムーズなバルブ作動—精密な機械加工部品と圧力バランスの取れたシール設計により、ボールを滑らかに、かつ正確に動かすことができます。
- 環境特性の向上—オプションの ENVIRO-SEAL パッキンシステムは、非常に滑らかなシャフト表面を持ち、活荷重に耐えるように設計されており、シール、ガイド、荷重の力の伝達を向上させています。ENVIRO-SEAL™ システムのシールは、環境保護庁 (EPA) によるバルブの流出量の限度である 100 ppm 未満に流出を制御できます。
- 容易なメンテナンス—Vee-Ball バルブのボールシールは、バルブ本体の入口にある 2 本のねじを取り外すだけで検査できます。アクチュエータを取り外したり、バルブを分解する必要はありません。パッキン、ボールシール、シャフトの取り外しなどの、バルブのメンテナンス手順には特別な工具は必要ありません。
- Whisper NXV の製造方法—付加製造による騒音低減器は、堅牢な製造溶接を採用し、ボールの構造的な完全性を確保しています。
- Whisper NXV の性能—サービス条件によっては最大で -20 dBA の騒音低減が可能です。
- 優れた流量特性—V-ノッチボールの正確な輪郭削りにより、ほぼ等比率となる流量特性が得られます。
- 多様な用途—Vee-Ball バルブは標準で、ISA S75.04 面間寸法と、CL150 バルブ用の ASME B16.10 短面間寸法にて提供しています。IEC 60534-3-2 面間寸法もご利用いただけます (60534-3-2 面間寸法は S75.04 と同等です)。

## 仕様

### バルブサイズと終端接続のスタイル

NPS ■ 4、■ 6、■ 8、■ 10、および■ 12 バルブ、  
CL150 ~ CL600 レイズド-フェイスフランジに係合

### 最大入口圧力 (1)

適用される圧力-温度定格に適合、ただし Fisher Vee-Ball  
製品情報 (D101363X012) に記載している材質温度特  
性と圧力低下制限を超えないこと

### 最大遮断圧力 / 温度定格 (1)

構成 (TCM Plus または TCM Ultra) シール、フラット  
メタル、HD (ヘビーデューティ) および高温 HD 金属製  
ボールシール: Vee-Ball 製品情報 (D101363X012) をご  
覧ください  
流れのリング構造: 詳細は [エマソン営業所](#) にお問い合わせ  
ください

### 遮断分類

Vee-Ball 製品情報 (D101363X012) をご覧ください

### 騒音低減器のボール材質

- 標準の Whisper NXV 材質は S31603 です
- CG8M、CF3M、CF8M Vee-Ball と互換性があります
- その他のバルブ部品については、該当するバルブ製  
品情報を参照してください

### 温度性能 (1)

Vee-Ball 製品情報 (D101363X012)

### パッキン構造

Vee-Ball 製品情報 (D101363X012)

### 流量係数

Fisher カタログ 12 をご覧ください

### 流量特性

修正済み等比率 (図 2 をご覧ください)

### 面間寸法

Vee-Ball 製品情報 (D101363X012)

### 標準の流れ方向

前方流れ方向は、V-ノッチボールの凸面に向かう方向  
です。騒音低減器の効果を発揮させるには、騒音低減  
器を付けたバルブを前方流れ方向に配置する必要があ  
ります。

### 最大ボール回転

90 度

### オプション

Vee-Ball 製品情報 (D101363X012) をご覧いただくか、  
最寄りのエマソン営業所にお問い合わせください

1. 製品情報に記載の圧力や温度範囲、およびいかなる適用規格またはバルブのコード範囲を上回らないようにしてください。

図 1. Fisher Vee-Ball シリーズ Whisper NXV の構造

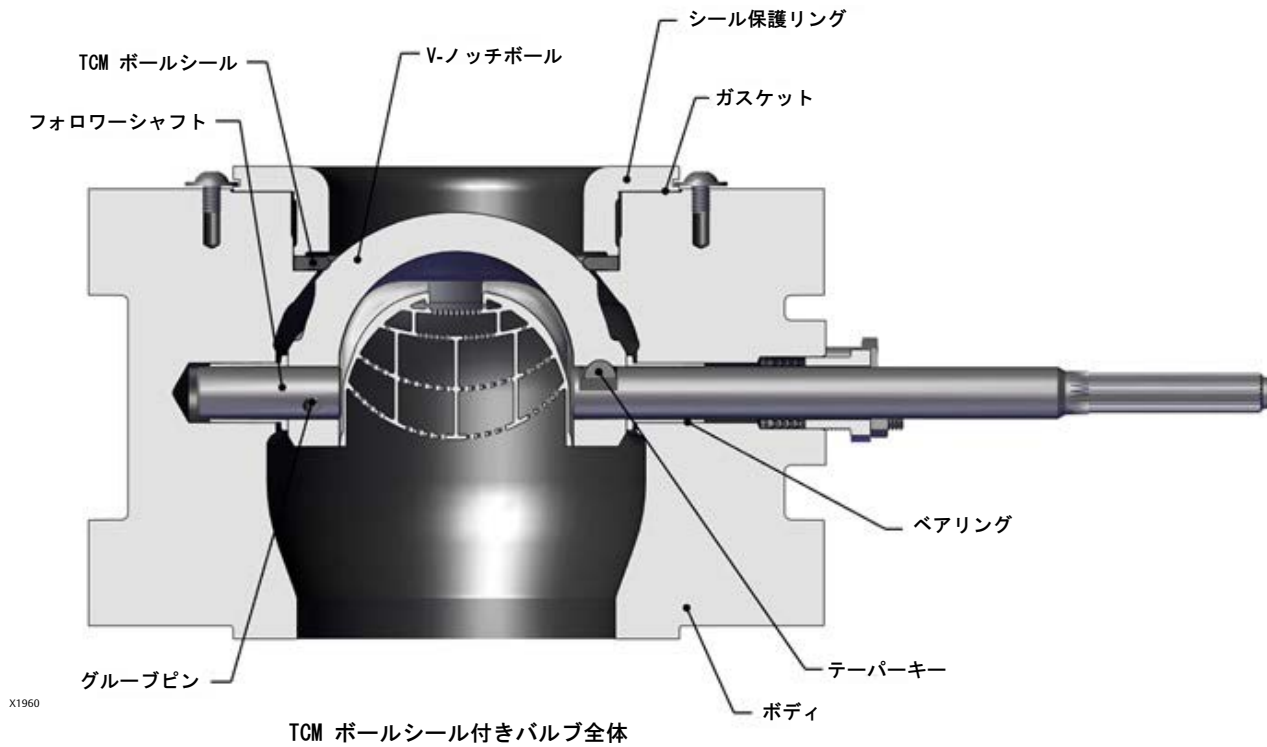


表 1. セグメント化されたボールと Whisper NXV の利点の分析を比較

利点	典型的な競合他社製品	Fisher Whisper NXV <sup>(1)</sup>
性能の予測	なし	あり
-20 dBA の空気力学的騒音の低減	なし	あり
重要な開口部位置での優れた騒音低減効果	なし	あり
最大圧力低下機能	なし	あり
ヘビーデューティ、一体溶接型騒音低減器 / ボールアセンブリ	なし	あり
バルブのスプラインシャフトをクランプで固定したアクチュエータレバーに接続し、作動損失を最小限に抑制	なし	あり
しっかりと遮断するための優れたソフトシート	なし	あり
トラニオンマウントボールにより、優れた耐摩耗性を実現	あり	あり
過酷な用途向けのヘビーデューティ金属製シート	あり	あり

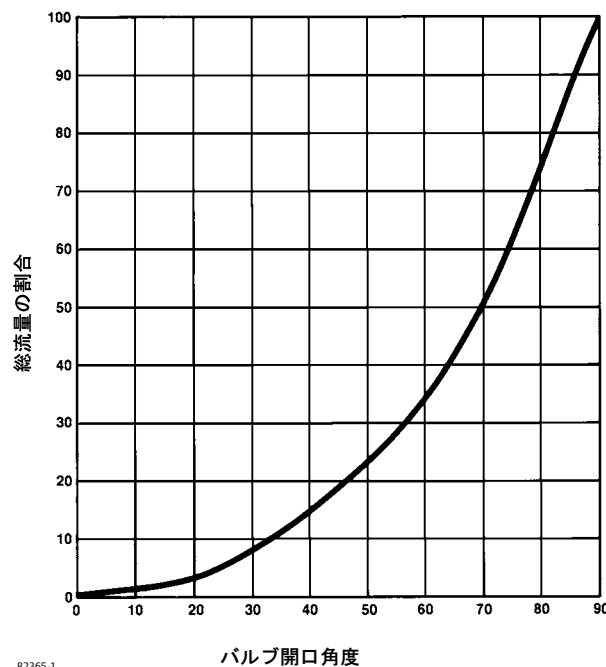
1. バルブの特性については図 2 をご覧ください。

## その他の考慮事項

ロータリー騒音低減器を Vee-Ball バルブに取り付ける場合、V-ノッチは損傷の激しい点ではなくなります。そのため、ロータリー騒音低減器を使用する場合には、CoCr-A V ノッチオプションは不要です。ロータリー騒音低減器と CoCr-A V-ノッチオプションは併用できません。

Whisper NXV は液体用途向けではありません。ウォーターハンマーを誘発し得る結露が発生する場合は、[エマソン営業所](#)にご相談ください。

図 2. バルブ特性



B2365-1

エマソンまたはその関連団体は、いかなる製品についても選択、使用、メンテナンスに対する責任を負いません。製品の適正な選択、使用およびメンテナンスに関する責任は、購入者およびエンドユーザーにのみあるものとします。

Fisher、Whisper、Vee-Ball、ENVIRO-SEAL は、Emerson Electric Co. のエマソン事業部門のいずれかの会社が所有する商標です。Emerson および Emerson のロゴは、Emerson Electric Co. の商標およびサービスマークです。その他のすべての商標は、各所有者に帰属します。

本書の内容は、情報の提供のみを目的としています。弊社では、情報の正確性を確保するため最大限の努力をしておりますが、本書の内容は、明示または黙示を問わず、ここに記載されている製品やサービスもしくはその使用や適用性に関して保証を行うものではないことにご留意ください。すべての取引は、弊社の利用規約に従って管理されています。エマソンは、予告なしにいつでも製品のデザインや仕様を変更または改善する権利を保持します。

Emerson  
Marshalltown, Iowa 50158 USA  
Sorocaba, 18087 Brazil  
Cernay 68700 France  
Dubai, United Arab Emirates  
Singapore 128461 Singapore

[www.Fisher.com](http://www.Fisher.com)

