

Diafragmă Rosemount 1495 Îmbinare cu flanșă Rosemount 1496



NOTIFICARE

Acest ghid de instalare oferă informații de bază pentru instalarea diafragmei cu orificiu Rosemount 1495. Nu conține instrucțiuni pentru configurare, diagnostic, întreținere, reparație, service, depanare, protecția împotriva exploziilor, protecția împotriva incendiilor sau privind siguranța intrinsecă (I.S.) a instalației. Pentru mai multe informații, consultați manualul de referință 1495 (nr. document 00809-0100-4792). Acest manual este disponibil și online la adresa www.rosemount.com.

AVERTISMENT

Pierderile din instalațiile de proces pot provoca vătămări sau pot duce la decese

Pentru a preveni scurgerile din instalația de proces, folosiți numai garnituri concepute pentru a etanșa cu o flanșă corespunzătoare și inele-O pentru a etanșa asamblările procesului.

Cuprins

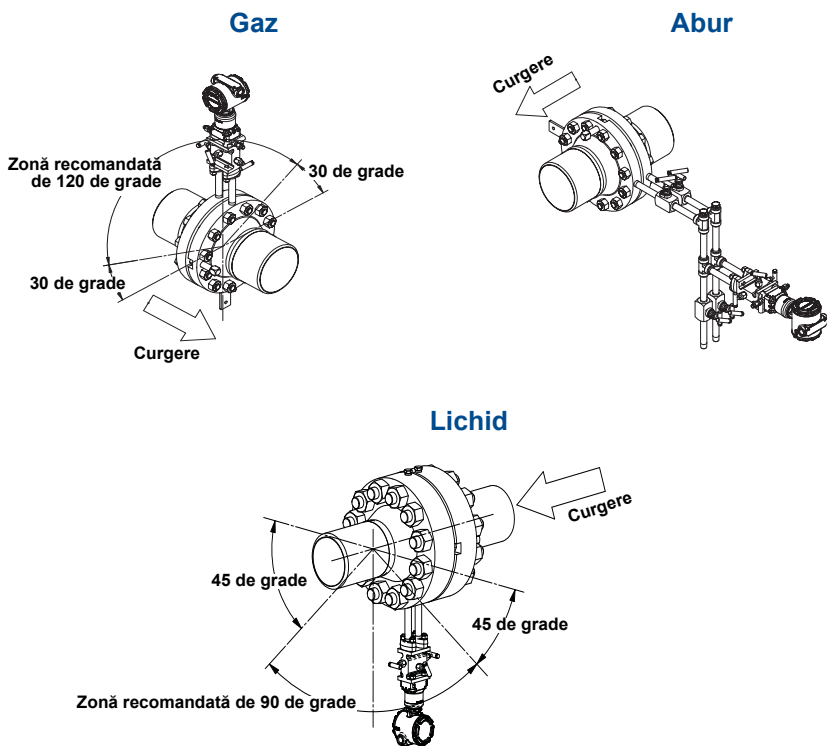
Locația elementului principal	pagina 3
Orientarea elementului principal	pagina 3
Instalarea elementului principal	pagina 5
Certificări ale produsului	pagina 7

Pasul 1: Locația elementului principal

Pentru a obține performanța indicată a diafragmei 1495, este necesar un traseu suficient de lung în linie dreaptă, pentru a se realiza un profil liniar al debitului. Vă rugăm să consultați Anexa B a manualului diafragmei Rosemount 1495 (00809-0100-4792) pentru o listă a lungimilor de țevă dreaptă recomandate pe baza standardelor ISO 5167, Raport AGA nr. 3 și ASME MFC 3M. Este posibilă folosirea unor lungimi mai mici ale țevilor, însă precizia va fi afectată conform standardelor. Consultați producătorul pentru mai multe informații.

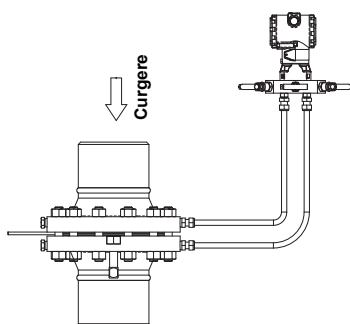
Pasul 2: Orientarea elementului principal

Instalarea orizontală a conductei

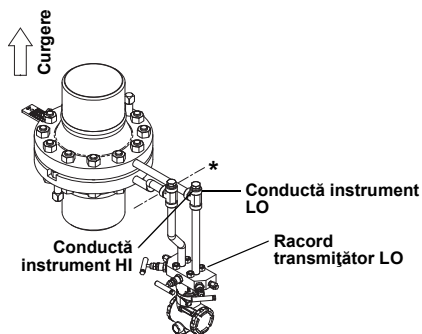


Instalarea verticală a conductei

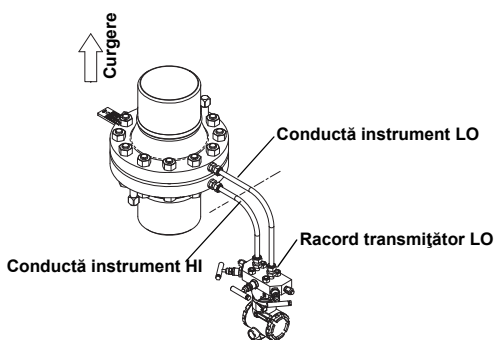
Gaz



Abur



Lichid



* Aduceți înălțimea conductei instrument HI la aceeași înălțime ca și conductă de instrument LO înainte de coborârea spre transmițător

Pasul 3: Instalarea elementului principal

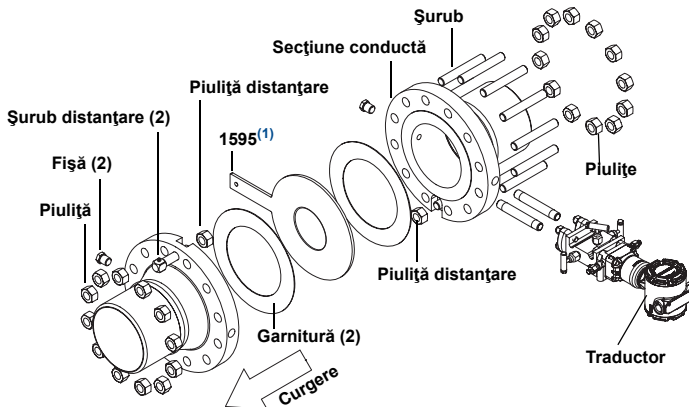
Notă

Pentru îmbinarea cu flanșă 1496 consultați manualul de referință al diafragmei Rosemount 1495 (număr document 00809-0100-4792).

Urmați pașii de mai jos pentru a instala diafragma 1495 (tipul paletă sau tipul placă universală).

1. Determinați locația și orientarea (consultați [pagina 3](#)).
2. Instalați diafragma
 - a. Depresurizați conducta respectând cerințele specifice locației.
 - b. Slăbiți toate șuruburile și piulițele.
 - c. Scoateți șuruburile dintr-o jumătate din îmbinarea cu flanșă.
 - d. Distanțați îmbinarea cu flanșă prin rotirea șuruburilor de distanțare spre dreapta.
 - e. Instalați noua diafragmă sau îndepărtați diafragma existentă pentru înlocuire sau verificare.
 - f. Instalați garnituri noi când instalați diafragma. Este recomandată montarea a noi garnituri la fiecare distanțare a îmbinării cu flanșă.
 - g. Centrați diafragma în conducta I.D.
 - h. Eliberați îmbinarea cu flanșă prin rotirea spre stânga a șuruburilor de distanțare.
 - i. Puneți șuruburile la loc.
 - j. Strângeți șuruburile în formă de stea.

Figura 1. Instalarea Rosemount 1495

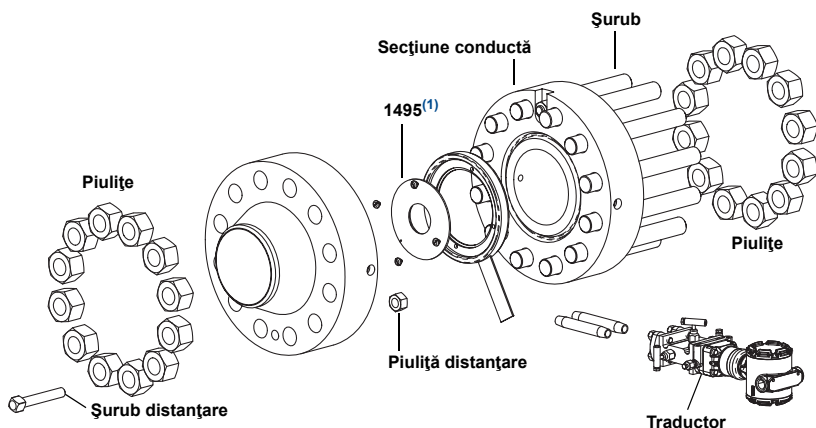


(1) Schițele de instalare se aplică la folosirea traductorului Rosemount 3051S, Rosemount 3051C și Rosemount 3095MV. Consultați următoarele documente pentru instrucțiunile de instalare rapidă a traductoarelor.

Rosemount 3051S: număr document 00825-0100-4801

Rosemount 3051C: număr document 00825-0100-4001

Rosemount 3095MV: număr document 00825-0100-4716

Figura 2. Rosemount 1495 cu instalarea suportului de diafragmă (ph)

(1) Schițele de instalare se aplică la folosirea traductorului Rosemount 3051S, Rosemount 3051C și Rosemount 3095MV. Consultați următoarele documente pentru instrucțiunile de instalare rapidă a traductoarelor.

Rosemount 3051S: număr document 00825-0100-4801

Rosemount 3051C: număr document 00825-0100-4001

Rosemount 3095MV: număr document 00825-0100-4716

Certificări ale produsului

Locații de fabricație aprobate

Rosemount Inc. — Chanhassen, Minnesota SUA

Informații privind directivele europene

Declarațiile de conformitate (EC) pentru toate directivele europene aplicabile asupra acestui produs, pot fi găsite la adresa [webwww.rosemount.com](http://www.rosemount.com). O copie pe suport fizic poate fi obținută prin contactarea biroului local de vânzări.

Directiva europeană pentru echipamente de presiune (PED) (97/23/EC)

Diafragmă cu orificiu Rosemount 1495
— Ingineria acustică (SEP)
Traductor de presiune
— Consultați ghidul rapid de instalare al traductorului de presiune

Certificate pentru utilizare în zone periculoase

Pentru informații referitoare la certificatele produsului electronic, consultați ghidul de instalare rapidă al traductorului adecvat.

Rosemount Inc.
8200 Market Boulevard
Chanhasen, MN SUA 55317
Tel. (SUA) (800) 999-9307
Tel. (internațional) (952) 906-8888
Fax: (952) 906-8889

**Emerson Process Management
Asia Pacific Private Limited**
1 Pandan Crescent
Singapore 128461
Tel. (65) 6777 8211
F (65) 6777 0947/65 6777 0743

**Emerson Process Management
GmbH & Co. OHG**
Argelsrieder Feld 3
82234 Wessling Germania
T 49 (8153) 9390
Fax: 49 (8153) 939172

**Beijing Rosemount Far East
Instrument Co., Limited**
No. 6 North Street, Hepingli,
Dong Cheng District
Beijing 100013, China
T (86) (10) 6428 2233
F (86) (10) 6422 8586

**Emerson Process
Management Romania SRL**
2-4 Gara Herastrau St. (5th floor)
District 2, 020334
București, România
Tel. +40 (0) 21 206 25 00
Fax: +40 (0) 21 206 25 20

© 2014 Rosemount Inc. Toate drepturile rezervate. Toate mărcile reprezintă proprietatea deținătorului. Emblema Emerson este o marcă comercială înregistrată și o marcă de serviciu a Emerson Electric Co. Rosemount și emblema Rosemount sunt mărci comerciale înregistrate ale Rosemount Inc. Modbus® este o marcă înregistrată a Modbus Organization, Inc.