

Sistem de debitmetru magnetic Rosemount 8750W pentru apă curentă/ape uzate și aplicații utilitare



HART
COMMUNICATION PROTOCOL



ROSEMOUNT


EMERSON
Process Management

NOTIFICARE

Acest document prezintă indicații de instalare de bază pentru sistemul cu debitmetru magnetic Rosemount® 8750W. Pentru instrucțiuni complete, pentru configurația detaliată, diagnostic, întreținere, service, instalare sau depanare, consultați manualul de referință al sistemului Rosemount 8750W (numărul documentului 00809-0100-4750 Rev. BA). Manualul și acest ghid de pornire rapidă sunt, de asemenea, disponibile în format electronic la adresa www.rosemount.com.

AVERTIZARE

Nerespectarea acestor instrucțiuni ar putea cauza moartea sau accidentări grave.

- Instrucțiunile de instalare și service pot fi utilizate exclusiv de personal calificat. Nu efectuați alte operațiuni de service în afară de cele incluse în instrucțiunile de operare, cu excepția cazului în care aveți calificarea necesară.
- Verificați că instalarea respectă regulile de siguranță și corespunde mediului de operare.
- Nu conectați un traductor Rosemount la un senzor non-Rosemount care se află într-o atmosferă explozivă.
- Căptușeala senzorului este vulnerabilă la deteriorarea cauzată prin manipulare. Nu treceți niciodată nimic prin senzor cu scopul de a-l ridica sau de a obține un mijloc de ridicare. Deteriorarea căptușelii poate duce la defectarea senzorului.
- Nu trebuie utilizate garnituri metalice sau în spirală, deoarece acestea vor deteriora suprafața căptușelii senzorului.
- Dacă se preconizează o scoatere frecventă, luați măsuri de precauție pentru a proteja capetele căptușelii. Pentru protecție se folosesc frecvent șpuluri mici atașate la capetele senzorului.
- Debitmetrele magnetice Rosemount comandate cu opțiuni de vopsire non-standard pot fi expuse descărcării electrostatice. Pentru a evita acumularea de sarcină electrostatică, nu frecăți debitmetrul cu o lavetă uscată și nu îl curățați cu solvenți.
- Strângerea corectă a bolțului flanșei are o importanță foarte mare pentru funcționarea normală și durata de viață utilă a senzorului. Toate bolțurile trebuie să fie strânse în ordinea corectă, conform specificațiilor de cuplu menționate. Nerespectarea acestor instrucțiuni poate avea drept rezultat deteriorarea gravă a căptușelii senzorului și eventuala înlocuire a senzorului.

Cuprins

Preinstalarea	pagina 3
Manipularea	pagina 7
Montarea	pagina 8
Instalarea	pagina 10
Împământarea	pagina 15
Cablaj	pagina 17
Configurație de bază	pagina 28

Pasul 1: Preinstalarea

Înainte de instalarea debitmetrului Rosemount 8750W, există câțiva pași de preinstalare care trebuie urmați pentru facilitarea procesului de instalare:

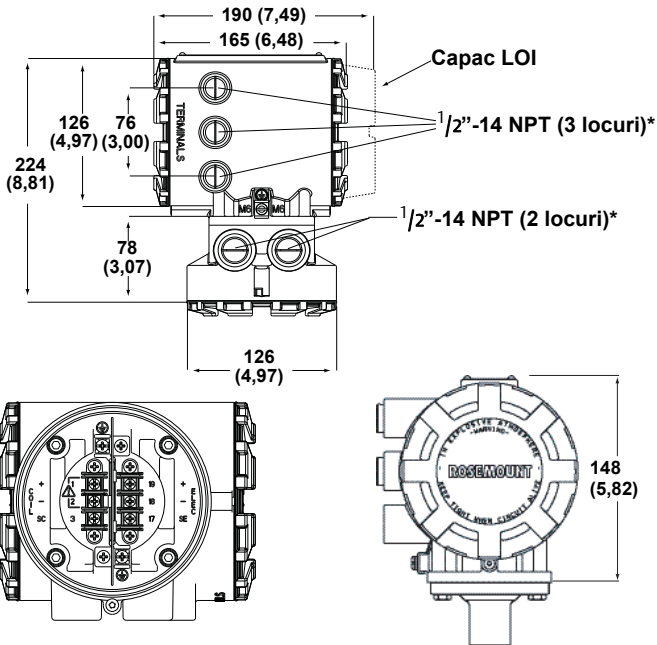
- Identificarea opțiunilor și configurațiilor valabile pentru aplicația dumneavoastră.
- Setarea comutatoarelor hardware, dacă este necesar
- Luarea în considerare a cerințelor mecanice, electrice și de mediu.

Considerații mecanice

Locul de montare a traductorului Rosemount 8750W trebuie să asigure suficient spațiu pentru montarea în siguranță, accesul facil la orificiile de tub, deschiderea completă a capacelor traductorului și citirea cu ușurință a ecranului LOI (consultați [Figura 1](#) și [Figura 2](#)).

Dacă traductorul Rosemount 8750W este montat separat de senzor, este posibil să nu facă obiectul aceluiași limitări care se aplică senzorului.

Figura 1. Desen la scară al traductorului montat pe teren

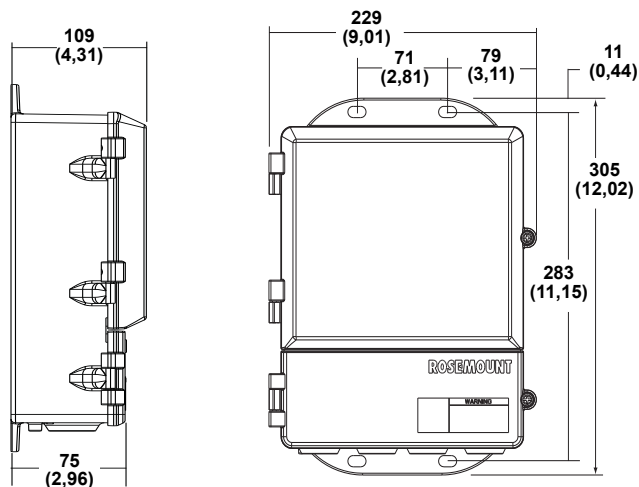


NOTIFICARE

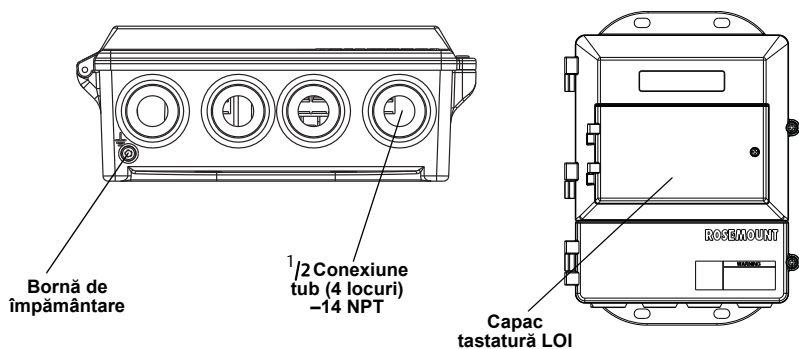
*Filet non-standard pentru intrarea de tub. Conexiunile M20 sunt disponibile cu utilizarea adaptoarelor de tub filetate.

Figura 2. Desen la scară al traductorului montat pe perete

CU CAPAC STANDARD



CU CAPAC LOI



Dimensiunile sunt exprimate în milimetri (inchi).

Considerații de mediu

Pentru a asigura o durată de viață utilă maximă a traductorului, evitați temperaturile extreme și vibrațiile excesive. Zone problematice tipice:

- conductele cu vibrații mari, cu traductoare montate integral
- instalațiile din zone cu climă caldă, sub acțiunea directă a razelor soarelui
- instalațiile de exterior în zone cu climă rece.

Traductoarele montate la distanță pot fi instalate în camera de comandă pentru a proteja componentele electronice de condițiile climatice aspre și pentru a asigura accesul facil în vederea configurării sau service-ului.

Traductoarele Rosemount 8750W, atât cele montate la distanță, cât și cele montate integral, necesită o sursă de alimentare externă, astfel încât trebuie să se asigure accesul la o sursă adecvată de alimentare cu energie electrică.

Proceduri de instalare

Instalarea Rosemount 8750W include proceduri de instalare detaliate, atât mecanice, cât și electrice.

Montarea traductorului

La distanță, traductorul poate fi montat pe o conductă cu diametrul de până la doi inci sau pe o suprafață plană.

Montarea pe conductă

Pentru a monta traductorul pe o conductă:

1. Fixați consola de montaj pe conductă folosind dispozitivele de montaj.
2. Fixați traductorul Rosemount consola 8750W pe consola de montaj folosind șuruburile de montaj.

Identificarea opțiunilor și configurațiilor

Aplicația standard a sistemului 8750W include o ieșire de 4–20 mA și comanda bobinelor și electrozilor senzoriali. Alte aplicații pot necesita una sau mai multe dintre următoarele configurații sau opțiuni:

- Configurație HART Multidrop
- Ieșire discretă
- Intrare discretă
- Pulse Output (Ieșire de impulsuri)

Aveți grijă să identificați orice opțiuni și configurații suplimentare care se aplică instalării. Mențineți o listă cu aceste opțiuni în apropiere pentru analiză în timpul procedurilor de instalare și configurare.

Comutatoare/cuple hardware

Panoul cu elementele electronice 8750W este dotat cu comutatoare hardware care pot fi selectate de utilizator, în funcție de modelul de traductor comandat. Aceste comutatoare setează Modul alarmă defecțiune, Alimentare analogică internă/externă, Putere de transmitere impulsuri internă/externă și Securitatea traductorului. Configurația standard pentru aceste comutatoare atunci când sunt livrate din fabrică este următoarea:

Mod alarmă defecțiune:	RIDICAT
Alimentare analogică internă/externă:	INTERNĂ
Putere de transmitere impulsuri internă/externă:	EXTERNĂ (doar montarea pe teren)
Securitate traductor:	OPRIȚĂ

Schimbarea setărilor comutatoarelor hardware

În majoritatea cazurilor, nu va fi necesară schimbarea setării comutatoarelor hardware. Dacă setările comutatoarelor trebuie schimbate, urmați pașii descriși în manual.

AVERTIZARE

Utilizați un instrument nemetalic pentru a muta pozițiile comutatoarelor.

Considerații de ordin electric

Înainte de a efectua conexiunile electrice la dispozitivul Rosemount 8750W, luați în considerare cerințele de instalare naționale, locale și cele ale fabricii. Asigurați-vă că aveți sursa de alimentare adecvată, tubul și alte accesorii necesare pentru a respecta aceste standarde.

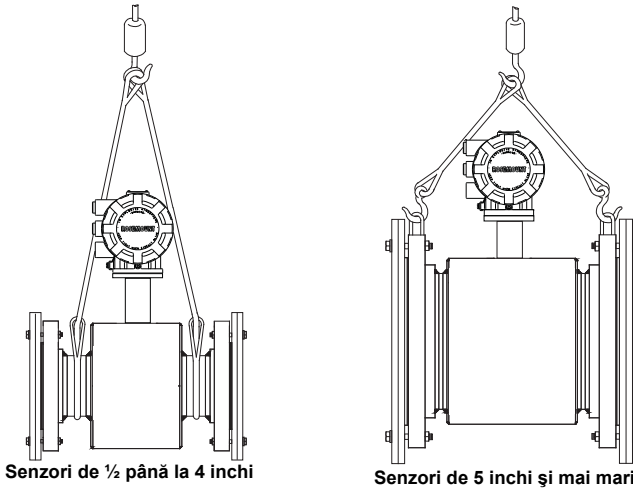
Rotirea carcasei traductorului

Carcasa traductorului montat pe teren poate fi rotită pe senzor în trepte de 90°, îndepărtând cele patru șuruburi de montaj din partea de jos a carcasei. Nu rotiți carcasa la mai mult de 180° în orice direcție. Înainte de strângere, asigurați-vă că suprafețele de îmbinare sunt curate, inelul de etanșare este poziționat în canelură și nu există niciun joc între carcasă și senzor.

Pasul 2: Manipularea

Manipulați toate componentele cu atenție pentru a preveni deteriorarea lor. Ori de câte ori este posibil, transportați sistemul la locul de instalare în containerele de livrare originale. Senzorii de debit Rosemount sunt expediți cu capace de capăt care îi protejează împotriva deteriorării mecanice. Pentru senzorii căptușiți cu PTFE, capacul previne, de asemenea, relaxarea normală a căptușelii. Scoateți capacele de capăt doar înainte de instalare.

Figura 3. Suport de senzor cu flanșă Rosemount 8750W pentru manipulare

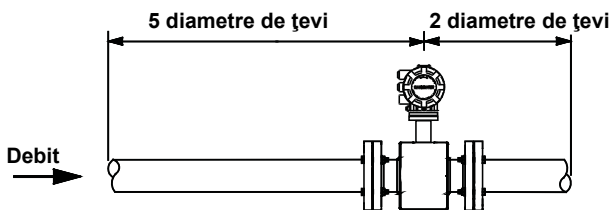


Pasul 3: Montarea

Sistemul de conducte în amonte/aval

Pentru a asigura acuratețea specificațiilor în toate condițiile de proces cu variații considerabile, instalați senzorul cu cel puțin cinci diametre de țevă dreaptă în amonte și cu două diametre de țevă în aval de planul electrozilor (a se vedea [Figura 4](#)).

Figura 4. Diametre de țevi drepte în amonte și în aval



Sunt posibile modalități de instalare cu traseu drept redus în amonte și în aval. În modalitățile de instalare cu traseu drept redus, performanța absolută poate varia. Debitul raportat va continua să aibă un grad ridicat de repetabilitate.

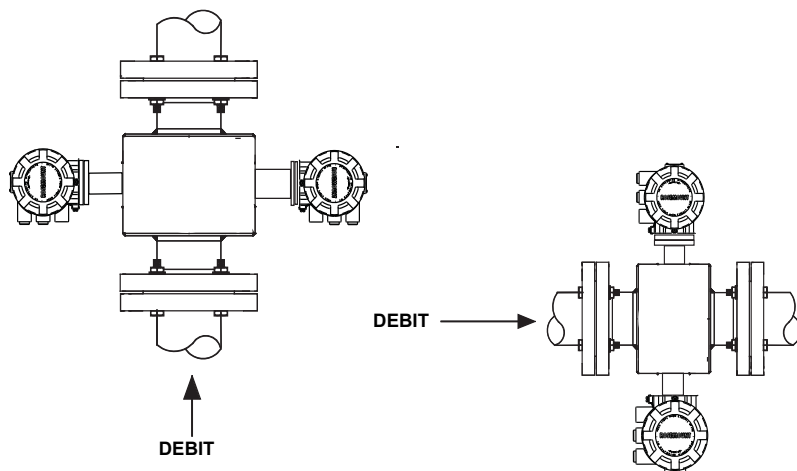
Senzorul trebuie montat astfel încât capătul ÎNAINTE al săgeții pentru debit să indice direcția de curgere prin senzor (a se vedea [Figura 5](#)).

Figura 5. Sensul fluxului



Senzorul trebuie instalat într-un loc în care să se asigure că senzorul rămâne plin pe toată durata funcționării. Instalarea pe verticală cu o curgere ascendentă a fluidului de proces păstrează zona transversală plină, indiferent de debit. Instalarea pe orizontală trebuie limitată la secțiunile de conductă inferioare care sunt în mod normal pline.

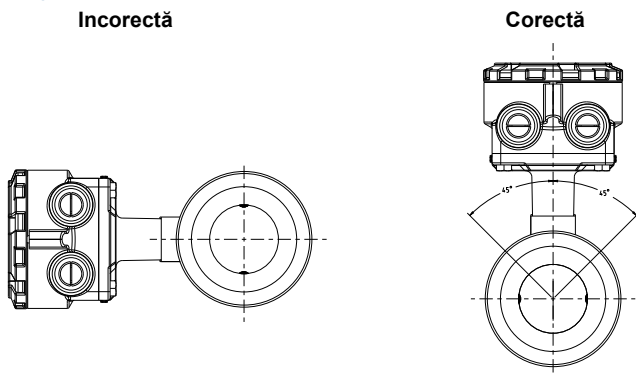
Figura 6. Orientarea senzorului



Poziția de montare

Electrozii din senzor sunt orientați corect atunci când cei doi electrozi de măsurare se află în pozițiile corespunzătoare orelor 3 și 9 sau la mai puțin de 45° față de axa verticală, după cum se arată în partea dreaptă a [Figura 7](#). Evitați orice orientare de montaj în care cei doi electrozi de măsurare se află în poziția corespunzătoare orelor 6 și 12, după cum se arată în partea stângă a [Figura 7](#).

Figura 7. Poziție de montare a senzorului



Pasul 4: Instalarea

Senzori cu flanșă

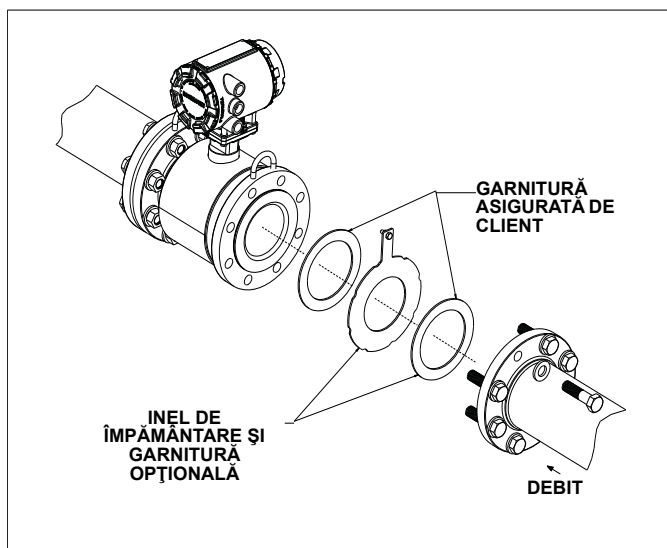
Garnituri

Senzorul necesită o garnitură de etanșare la fiecare dintre conexiunile sale cu dispozitivele sau conductele adiacente. Materialul garniturii de etanșare selectat trebuie să fie compatibil cu fluidul de proces și condițiile de funcționare. Garniturile de etanșare sunt necesare de fiecare parte a unui inel de împământare. Toate celelalte aplicații (inclusiv senzorii cu elemente de protecție a căptușelii sau un electrod de împământare) necesită doar o singură garnitură la fiecare conexiune de capăt.

AVERTIZARE

Nu trebuie utilizate garnituri metalice sau în spirală, deoarece acestea vor deteriora suprafața căptușelii senzorului. Dacă sunt necesare garnituri în spirală sau metalice pentru aplicație, trebuie să se utilizeze elemente de protecție a căptușelii.

Figura 8. Amplasarea garniturii cu flanșă



Bolțuri pentru flanșe

Notă

Nu înșurubați câte o parte pe rând. Strângeți fiecare parte simultan. Exemplu:

1. Fixare în amonte
2. Fixare în aval
3. Strângere în amonte
4. Strângere în aval

Nu fixați și nu strângeți partea din amonte și apoi fixați și strângeți partea din aval.

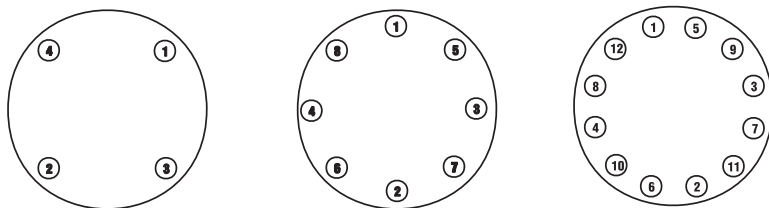
Dacă nu alternați între flanșele din amonte și cele din aval atunci când strângeți bolțurile, se poate produce deteriorarea căptușelii.

Valorile sugerate pentru cuplu după dimensiunea liniei senzorului și tipul de căptușeală sunt prezentate în [Tabelul 1 la pagina 12](#). Luați legătura cu fabrica dacă dimensiunea nominală a flanșei senzorului nu este în listă. Strângeți bolțurile pentru flanșe de pe partea din amonte a senzorului în ordinea crescătoare arătată în [Figura 9 la pagina 11](#) până la 20% din valorile sugerate pentru cuplu. Repetați procesul pe partea din aval a senzorului. Pentru senzorii cu mai multe sau mai puține bolțuri pentru flanșe, strângeți bolțurile în ordine transversală similară. Repetați întreaga ordine de strângere la 40%, 60%, 80% și 100% din valorile sugerate pentru cuplu sau până când scurgerile dintre flanșele de proces și flanșele senzorului se opresc.

Dacă scurgerea nu s-a oprit la valorile sugerate pentru cuplu, bolțurile pot fi strânse în pași adiționali de 10% până când îmbinarea încetează să mai prezinte scurgeri sau până când cuplul măsurat atinge valoarea maximă de cuplu a bolțurilor. Aspecte practice ce țin de integritatea căptușelii, determină adeseori utilizatorul să aplice valori de cuplu diferite pentru a opri scurgerea, date fiind combinațiile unice de flanșe, bolțuri, garnituri de etanșare și materiale ale căptușelii senzorului.

După strângerea bolțurilor, asigurați-vă că nu există scurgeri la flanșe. Neutilizarea metodelor de strângere corecte poate avea drept rezultat defecțiuni grave. Senzorii necesită o a doua strângere la 24 de ore după instalarea inițială. În timp, materialul căptușelii senzorului se poate deforma sub presiune.

Figura 9. Ordinea de strângere a bolțurilor pentru flanșe



Pentru valorile de cuplu neprezentate în Tabelul 1, Tabelul 2 sau Tabelul 3, contactați serviciul de asistență tehnică.

Tabel 1. Valori sugerate ale cuplului bolțurilor pentru flanșe pentru ASME

Cod dimensiune	Dimensiunea liniei	Căptușeală din PTFE		Căptușeală din neopren	
		Clasa 150 (livre-picioare)	Clasa 300 (livre-picioare)	Clasa 150 (livre-picioare)	Clasa 300 (livre-picioare)
005	15 mm (0,5 inchi)	8	8	-	-
010	25 mm (1 inchi)	8	12	-	-
015	40 mm (1,5 inchi)	13	25	7	18
020	50 mm (2 inchi)	19	17	14	11
025	65 mm (2,5 inchi)	22	24	17	16
030	80 mm (3 inchi)	34	35	23	23
040	100 mm (4 inchi)	26	50	17	32
050	125 mm (5 inchi)	36	60	25	35
060	150 mm (6 inchi)	45	50	30	37
080	200 mm (8 inchi)	60	82	42	55
100	250 mm (10 inchi)	55	80	40	70
120	300 mm (12 inchi)	65	125	55	105
140	350 mm (14 inchi)	85	110	70	95
160	400 mm (16 inchi)	85	160	65	140
180	450 mm (18 inchi)	120	170	95	150
200	500 mm (20 inchi)	110	175	90	150
240	600 mm (24 inchi)	165	280	140	250
300	750 mm (30 inchi)	195	415	165	375
360	900 mm (36 inchi)	280	575	245	525

Tabel 2. Valori sugerate ale cuplului bolțurilor pentru flanșe pentru EN1092-1

Cod dimensiune	Dimensiunea liniei	Căptușeală din PTFE			
		PN10	PN 16	PN 25	PN 40
		(Newton-metru)	(Newton-metru)	(Newton-metru)	(Newton-metru)
005	15 mm (0,5 inchi)				10
010	25 mm (1 inch)				20
015	40 mm (1,5 inchi)				50
020	50 mm (2 inchi)				60
025	65 mm (2,5 inchi)				50
030	80 mm (3 inchi)				50
040	100 mm (4 inchi)		50		70
050	125 mm (5,0 inchi)		70		100
060	150mm (6 inchi)		90		130
080	200 mm (8 inchi)	130	90	130	170
100	250 mm (10 inch)	100	130	190	250
120	300 mm (12 inchi)	120	170	190	270
140	350 mm (14 inchi)	160	220	320	410
160	400 mm (16 inchi)	220	280	410	610
180	450 mm (18 inchi)	190	340	330	420
200	500 mm (20 inchi)	230	380	440	520
240	600 mm (24 inchi)	290	570	590	850

Tabel 2. Valori sugerate ale cuplului bolțurilor pentru flanșe pentru EN1092-1 (continuare)

Cod dimensiune	Dimensiunea liniei	Căptușeală din neopren			
		PN 10	PN 16	PN 25	PN 40
		(Newton-metru)	(Newton-metru)	(Newton-metru)	(Newton-metru)
010	25 mm (1 inch)				20
015	40 mm (1,5 inchi)				30
020	50 mm (2 inchi)				40
025	65 mm (2,5 inchi)				35
030	80 mm (3 inchi)				30
040	100 mm (4 inchi)		40		50
050	125 mm (5,0 inchi)		50		70
060	150 mm (6 inchi)		60		90
080	200 mm (8 inchi)	90	60	90	110
100	250 mm (10 inchi)	70	80	130	170
120	300 mm (12 inchi)	80	110	130	180
140	350 mm (14 inchi)	110	150	210	280
160	400 mm (16 inchi)	150	190	280	410
180	450 mm (18 inchi)	130	230	220	280
200	500 mm (20 inchi)	150	260	300	350
240	600 mm (24 inchi)	200	380	390	560

Tabel 3. Cuplul pentru bolțul flanșei și specificații privind sarcinile pentru dimensiuni de linie mari

AWWA C207		(picioare-livre)
1000 mm (40-in.)	Clasa D	757
	Clasa E	757
1050 mm (42-in.)	Clasa D	839
	Clasa E	839
1200 mm (48-in.)	Clasa D	872
	Clasa E	872

EN1092-1		(N-m)
1000 mm (40-in.)	PN6	208
	PN10	413
	PN16	478
1200 mm (48-in.)	PN6	375
	PN10	622

AS2129		(N-m)
1000 mm (40-in.)	Tabelul D	614
	Tabelul E	652
1200 mm (48-in.)	Tabelul D	786
	Tabelul E	839

AS4087		(N-m)
1000 mm (40-in.)	PN16	612
	PN21	515
1200 mm (48-in.)	PN16	785
	PN21	840

Pasul 5: Împământarea

Folosiți **Tabelul 4** pentru a stabili ce opțiune de împământare de proces trebuie să urmați pentru o instalare adecvată. Carcasa sensorului trebuie să fie împământată în conformitate cu codurile electrice naționale și locale. Nefectuarea acestei operațiuni poate afecta protecția asigurată de echipament.

Tabel 4. Instalația de împământare proces

Opțiuni de împământare proces				
Tip conductă	Benzi de împământare	Inele de împământare	Electrod de referință	Elemente de protecție a căptușelii
Țeavă conductoare necăptușită	Consultați Figura 10	Consultați Figura 11	Consultați Figura 13	Consultați Figura 11
Țeavă conductoare căptușită	Împământare insuficientă	Consultați Figura 11	Consultați Figura 10	Consultați Figura 11
Țeavă neconductoare	Împământare insuficientă	Consultați Figura 12	Nerecomandat	Consultați Figura 12

Figura 10. Benzi de împământare în țevi conductoare căptușite sau electrod de referință în țeavă căptușită

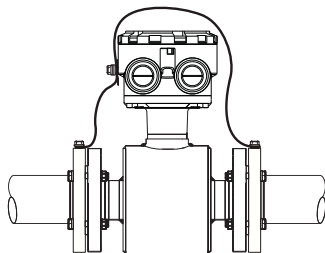


Figura 11. Împământare cu inele de împământare sau protectoare de căptușeală în țeavă conductoare

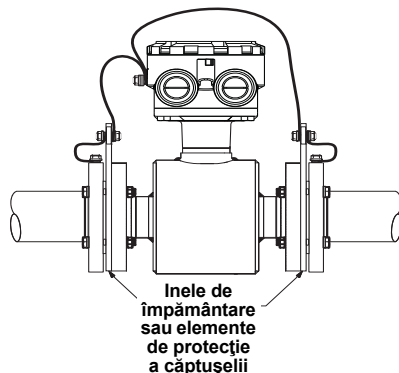


Figura 12. Împământare cu inele de împământare sau elemente de protecție a căptușelii în țevă neconductive

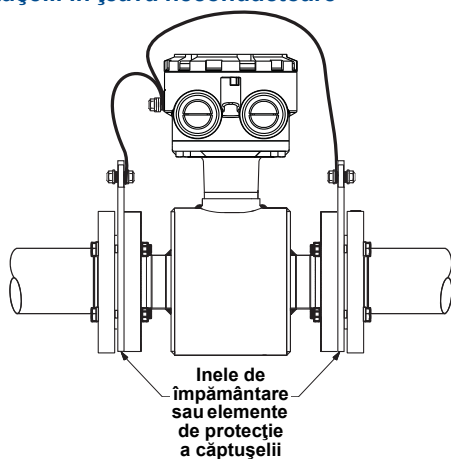
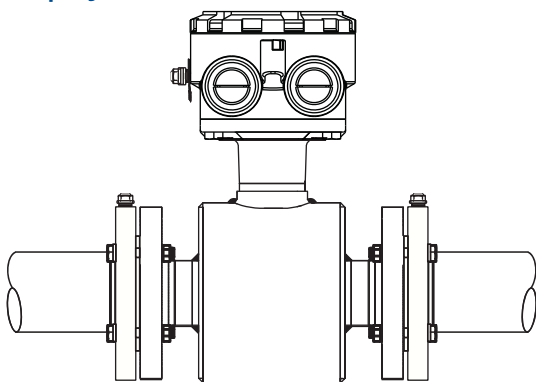


Figura 13. Împământare cu electrod de referință în țevă conductoare necăptușită



Pasul 6: Cablaj

Această secțiune referitoare la cablare acoperă conexiunea dintre traductor și senzor, bucla de 4-20 mA și puterea de alimentare a traductorului. Urmăriți informațiile referitoare la tub, cerințele referitoare la cablu și cerințele de deconectare din secțiunile de mai jos.

Orificii de tuburi și conexiuni

Atât cutia de joncțiune a senzorului, cât și cea a traductorului au orificii de admisie pentru conexiuni de tub NPT de $1/2$ inchi sau este disponibilă o conexiune M20 opțională. Aceste conexiuni trebuie să fie realizate în conformitate cu codurile electrice naționale, locale și ale fabricii. Orificiile neutilizate trebuie etanșate cu presetupe metalice. O instalație electrică adecvată este necesară pentru a preveni erorile cauzate de zgomotul electric și interferențe. Nu este nevoie de tuburi separate pentru sistemul bobinei și cablurile de electrod, însă este nevoie de un tub de cablu separat între fiecare traductor și senzor. Pentru cele mai bune rezultate trebuie să se folosească cablu ecranat în mediile cu zgomot electric. La pregătirea tuturor conexiunilor de cablu, îndepărtați izolația doar atât cât este necesar pentru a potrivi firele complet sub conexiunea de la borne. Îndepărtarea izolației în exces poate avea drept rezultat un scurtcircuit nedorit la carcasa traductorului sau la alte conexiuni. Pentru senzorii cu flanșe instalați într-o aplicație care necesită protecție clasa IP68, este nevoie de garnituri de etanșare cablu, tuburi etanșate și presetupe din clasa IP68. Codurile de opțiune R05, R10, R15, R20, R25 și R30 asigură o cutie de joncțiune în carcasă precablată și sigilată ca protecție suplimentară pentru a preveni pătrunderea apei. Aceste opțiuni necesită în continuare utilizarea de tuburi etanșate pentru a îndeplini cerințele de protecție IP68.

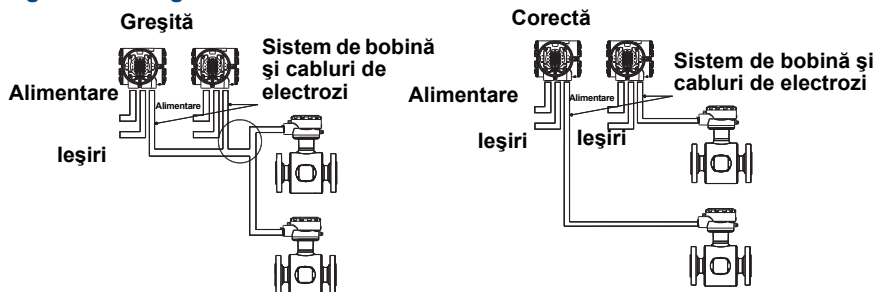
Cerințe privind tuburile

Pentru sistemul bobinei și cablul de electrod este nevoie de un singur traseu de tub între senzor și traductorul de la distanță. Consultați [Figura 14](#). Cablurile legate în fascicule în același tub pot cauza interferențe și probleme legate de zgomot în sistem.

Cablurile de electrozi nu trebuie să fie instalate împreună și nu trebuie să fie în același pat de cablu cu cablurile de alimentare.

Cablurile de ieșire nu trebuie să fie instalate împreună cu cablurile de alimentare.

Selecția dimensiunea de tub adecvată pentru trecerea cablurilor până la debitmetru.

Figura 14. Pregătirea tubului

Treceți cablul de mărime potrivită prin conexiunile tubului din sistemul dumneavoastră de debitmetru magnetic. Instalați cablul de alimentare de la sursa de alimentare la traductor. Instalați cablurile de acționare bobină și cele de electrod între senzorul debitmetrului și traductor.

- Cablurile de semnal instalate nu trebuie să fie instalate împreună și nu trebuie să fie în același pat de cablu cu cablul de curent alternativ sau de curent continuu.
- Dispozitivul trebuie să fie corect legat la pământ, în conformitate cu codurile electrice naționale și locale.
- Pentru a respecta cerințele de compatibilitate electromagnetică trebuie să se folosească cablul combinat Rosemount, număr componentă 08732-0753-2004 (m) sau 08732-0753-1003 (ft).

Cablarea traductor – senzor

Traductorul poate fi integrat în senzor sau poate fi montat la distanță, respectând instrucțiunile de cablare.

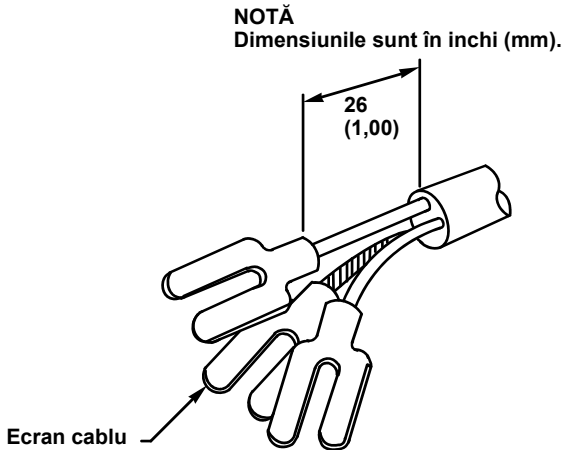
Cerințe referitoare la cablu și pregătirea pentru instalarea la distanță

Pentru modalitățile de instalare în care se utilizează cablul sistemului de bobină și cablul de electrod individual, lungimile trebuie limitate la mai puțin de 300 metri (1000 picioare). Este nevoie de lungimi de cablu egale pentru fiecare. Consultați [Tabelul 5 la pagina 19](#).

Pentru modalitățile de instalare în care se utilizează cablul sistemului de bobină și cablul de electrod în combinație, lungimile trebuie limitate la mai puțin de 100 metri (330 picioare). Consultați [Tabelul 5 la pagina 19](#).

Pregătiți capetele cablului bobinei și cablului de electrod după cum se arată în [Figura 15](#). Limitați lungimea de conductor neecranat la 1 inch atât pe cablul bobinei, cât și pe cablul de electrod. Orice conductor neecranat ar trebui izolat corespunzător. Lungimea excesivă a conductoarelor sau neconectarea ecranelor de cablu pot cauza zgomot electric ce are drept rezultat citiri instabile ale debitmetrului.

Figura 15. Detaliu pregătire cablu



Pentru a comanda cablu, specificați lungimea și cantitatea dorită.
25 ft = cantitate (25) 08732-0753-1003

Tabel 5. Cerințe cablu

Descriere	Lungime	Număr piesă
Cablu sistem bobină (14 AWG) Belden 8720, Alpha 2442 sau echivalent	m ft	08712-0060-2013 08712-0060-0001
Cablu de electrod (20 AWG) Belden 8762, Alpha 2411 sau echivalent	m ft	08712-0061-2003 08712-0061-0001
Cablu combinat Cablu sistem bobină (18 AWG) și Cablu de electrod (20 AWG)	m ft	08732-0753-2004 08732-0753-1003

AVERTIZARE

Posibile pericole de electrocutare la bornele 1 și 2 (40 Vc.a).

Cablarea traductorului la senzor

Atunci când se utilizează cabluri individuale pentru sistemul de bobină și pentru electrod, consultați [Tabelul 6](#). Dacă se utilizează cablul sistemului de bobină și cablul de electrod în combinație, consultați [Tabelul 7](#). Consultați [Figura 16 la pagina 20](#) pentru schemele de cablare specifice traductorului.

1. Conectați cablul sistemului de bobină folosind bornele 1, 2, și 3.
2. Conectați cablul de electrod folosind bornele 17, 18, și 19

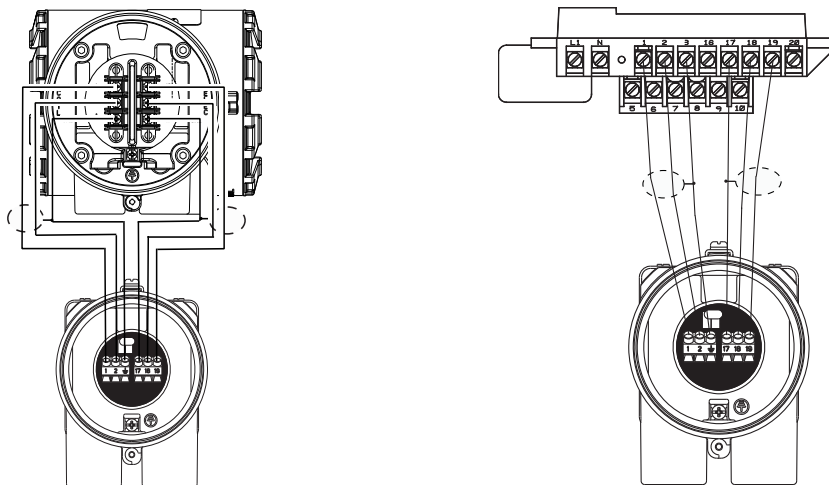
Tabel 6. Cabluri pentru bobină și electrod individuale

Bornă traductor	Bornă senzor	Calibru pentru cablu	Culoare cablu
1	1	14	Transparent
2	2	14	Negru
3	3	14	Ecran
17	17	20	Ecran
18	18	20	Negru
19	19	20	Transparent

Tabel 7. Cablu combinat pentru bobină și electrod

Bornă traductor	Bornă senzor	Calibru pentru cablu	Culoare cablu
1	1	18	Roșu
2	2	18	Verde
3	3	18	Ecran
17	17	20	Ecran
18	18	20	Negru
19	19	20	Alb

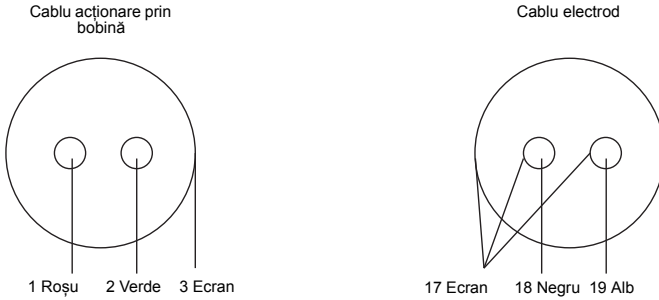
Figura 16. Scheme de cablare pentru montarea la distanță



Notă

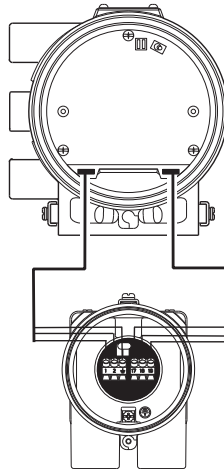
Atunci când se utilizează cablul combinat furnizat de Rosemount, cablurile de electrod pentru bornele 18 și 19 conțin un cablu ecranat în plus. Aceste două cabluri ecranate trebuie legate cu cablul ecranat principal la borna 17. Consultați [Figura 17](#).

Figura 17. Schemă de cablare pentru cablu combinat de bobină și electrod

**Traductoare montate integral**

Cablajul de interconectare pentru un traductor montat integral este instalat din fabrică. Consultați [Figura 18](#). Nu utilizați alt cablu decât cel furnizat de Emerson Process Management, Rosemount, Inc.

Figura 18. Schemă de cablare pentru montarea integrală a sistemului 8750W



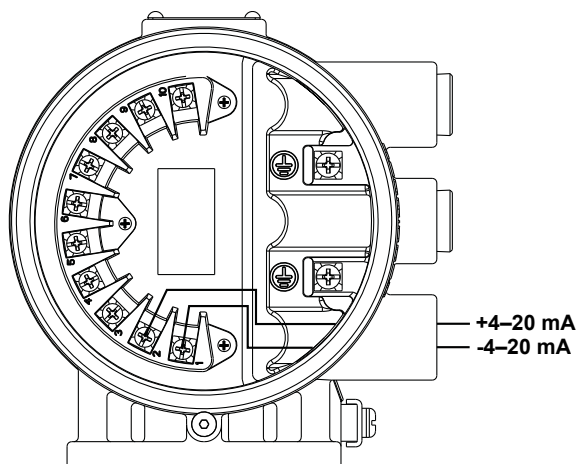
Conectarea semnalului analogic de 4–20 mA

Observații privind cablarea

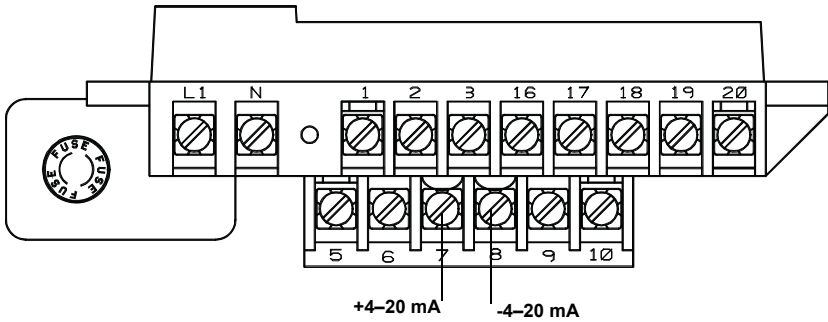
Dacă este posibil, utilizați un cablu pereche ecranat, răsucit individual, fie ca o singură pereche sau ca perechi multiple. Cablurile neecranate pot fi utilizate pe distanțe scurte, cu condiția ca zgomotul ambiental și diafonia să nu afecteze negativ comunicația. Mărimea minimă a conductorului este de 0,51 mm diametru (nr. 24 AWG) pentru traseuri de cablu mai mici de 1500 metri (la 5000 picioare) și 0,81 mm diametru (nr. 20 AWG) pentru distanțe mai mari. Rezistența în buclă trebuie să fie de 1000 ohmi sau mai mică.

Semnalul analogic de ieșire în buclă de 4–20 mA poate fi alimentat intern sau extern. Poziția implicită a comutatorului de alimentare analogică internă/externă este poziția internă. Comutatorul de alimentare care poate fi selectat de utilizator este situat pe panoul cu elemente electronice.

Figura 19. Schemă de cablare pentru semnalul analogic cu montare pe teren



Ieșire analogică - legați negativul (-)CC la borna 1 și pozitivul (+)CC la borna 2. Consultați [Figura 19](#).

Figura 20. Schemă de cablare pentru semnalul analogic cu montare pe perete


Ieșire analogică - legați negativul (-)CC la borna 8 și pozitivul (+)CC la borna 7. Consultați [Figura 20](#).

Sursă de alimentare internă

Bucula de semnal analogic de 4–20 mA este alimentată de traductor.

Sursă de alimentare externă

Bucula de semnal analogic de 4–20 mA este alimentată de la o sursă de alimentare externă. Modalitățile de instalare HART Multidrop necesită o sursă de alimentare analogică externă de 10–30 V c.c.

Notă:

Dacă se va folosi un Field Communicator HART sau un sistem de comandă, acesta trebuie conectat în buclă printr-o rezistență de minim 250 ohmi.

Pentru a conecta orice alte opțiuni de ieșire (ieșire de impulsuri și/sau intrare/ieșire discretă), consultați manualul extins al produsului.

Alimentarea traductorului

Traductorul 8750W este conceput pentru a fi alimentat la 90-250 V c.a., 50–60 Hz sau 12–42 V c.c. Înainte de a conecta Rosemount 8750W la sursa de alimentare, trebuie să aveți în vedere următoarele standarde și să vă asigurați că aveți sursa de alimentare adecvată, tubul și alte accesorii necesare. Cablați traductorul conform cerințelor electrice naționale, locale și la nivel de fabrică în ceea ce privește tensiunea de alimentare. Consultați [Figura 21](#) și [Figura 22](#).

Figura 21. Cerințe privind sursa de alimentare de curent continuu

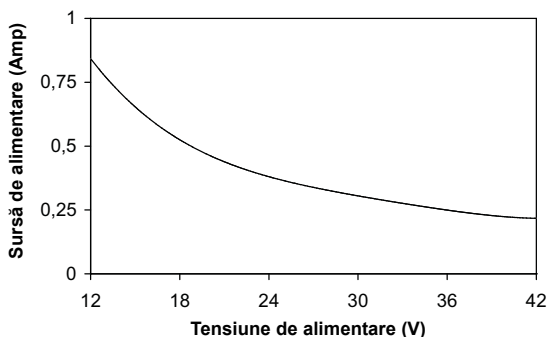
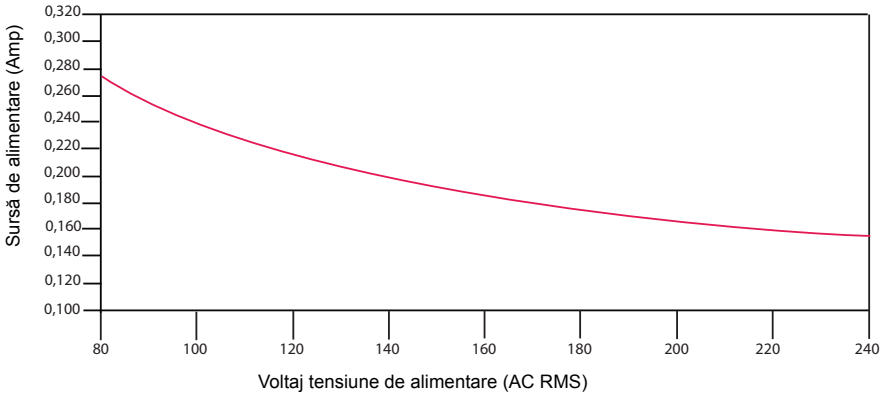
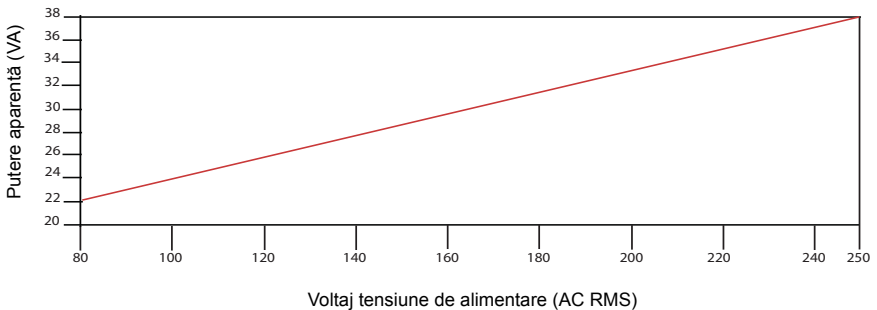


Figura 22. Cerințe de alimentare cu curent alternativ**Figura 23. Putere aparentă****Cerințe privind conectarea sursei de alimentare**

Folosiți cablu de 10 - 18 AWG omologat pentru temperatura adecvată a aplicației. Pentru cabluri de 10 - 14 AWG, folosiți borne sau alți conectori adecvați. Pentru conexiuni în temperaturi ambiante de peste 60 °C (140 °F), folosiți cablu omologat pentru 80 °C (176 °F). Pentru temperaturi ambiante mai mari de 80°C (176°F), folosiți cablu omologat pentru 110°C (230°F). Pentru traductoarele alimentate cu curent continuu cu lungimi de cablu extinse, asigurați-vă că există cel puțin 12 V c.c. la bornele traductorului.

Deconectări

Conectați dispozitivul printr-un element de decuplare extern sau un disjunctor.

Categoria instalației

Categoria de instalare a sistemului 8750W este Categoria (de supratensiune) II.

Protecție la supracurent

Traductorul debitmetrului Rosemount 8750W necesită protecția la supracurent a liniilor de alimentare. Clasele maxime ale dispozitivelor de protecție la supracurent sunt prezentate în [Tabelul 8](#).

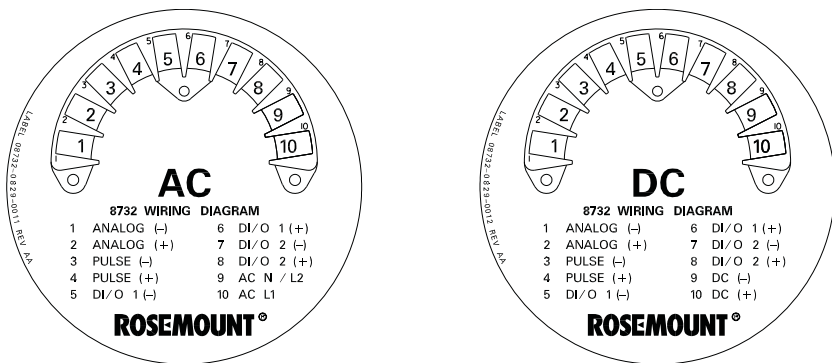
Tabel 8. Limite supracurent

Sistem de alimentare	Clasă siguranță	Manufacturer (Producător)
95-250 V c.a.	2 Amp, acțiune rapidă	Bussman AGC2 sau echivalent
12-42 V c.c.	3 Amp, acțiune rapidă	Bussman AGC3 sau echivalent

Sursă de alimentare pentru montarea pe teren

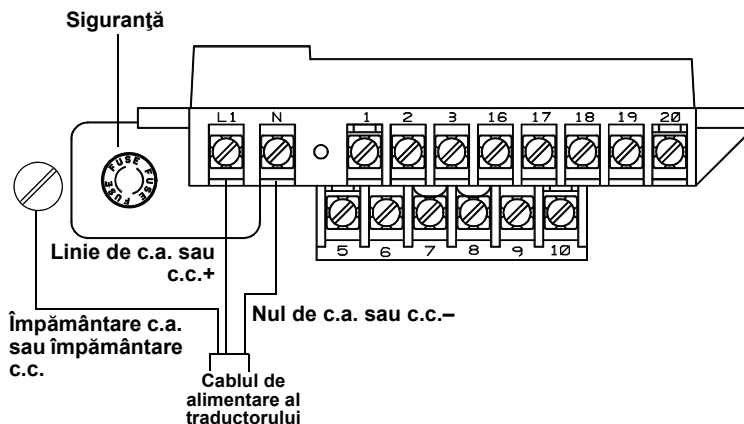
Pentru aplicațiile cu curent alternativ (90-250 V c.a., 50-60 Hz), conectați nului de c. a. la borna 9 (c.a. N/L2) și conectați linia de c.a. la borna 10 (c.a./L1). Pentru aplicațiile cu curent continuu, conectați negativul la borna 9 (c.c. -) și pozitivul la borna 10 (c.c. +). Unitățile alimentate de surse de alimentare de 12-42 V c.c. pot trage până la 1 amp. de curent. Consultați [Figura 24](#) pentru conexiunile la blocul de borne.

Figura 24. Conexiuni electrice ale traductorului montat pe teren



Sursă de alimentare pentru montarea pe perete

Pentru aplicațiile cu curent alternativ (90-250 V c.a., 50-60 Hz) conectați nului de c. a. la borna N și conectați linia de c.a. la borna L1. Pentru aplicațiile cu curent continuu, conectați negativul la borna N (c.c. -) și pozitivul la borna L1 (c.c. +). Împământați cutia traductorului prin intermediul știftului de împământare situat în partea de jos a carcasei traductorului. Unitățile alimentate de surse de alimentare de 12-42 V c.c. pot trage până la 1 amp. de curent. Consultați [Figura 25](#) pentru conexiunile la blocul de borne.

Figura 25. Conexiuni electrice ale traductorului montat pe perete

Șurub de blocare a capacului pentru montarea pe teren

Pentru carcasa traductorului livrată cu un șurub de blocare a capacului, șurubul trebuie instalat adecvat odată ce traductorul a fost cablat și legat la rețeaua de alimentare cu energie electrică. Urmăți pașii de mai jos pentru a instala șurubul de blocare a capacului:

1. Verificați dacă șurubul de blocare a capacului este complet înfiletat în carcasă.
2. Instalați capacul carcasei traductorului și verificați dacă acesta este strâns pe carcasă.
3. Folosind o cheie hexagonală de 2,5 mm, slăbiți șurubul de blocare până când acesta face contact cu capacul traductorului.
4. Răsuciți șurubul de blocare încă $1/2$ tură spre stânga pentru a fixa capacul. (Notă: Aplicarea unui cuplu excesiv poate deteriora fileturile.)
5. Asigurați-vă că nu este posibilă scoaterea capacului.

Pasul 7: Configurație de bază

După ce debitmetrul magnetic este instalat și legat la sursa de alimentare, traductorul trebuie configurat cu ajutorul configurației de bază. Acești parametri pot fi configurați fie printr-o interfață de operator locală, fie printr-un dispozitiv de comunicație HART. Un tabel cu toți acești parametri este disponibil la [pagina 30](#). Descrieri ale funcțiilor mai avansate sunt incluse în manual complet al produsului.

Configurație de bază

Tag (Etichetă)

Eticheta este cea mai rapidă și mai scurtă metodă de identificare și deosebire a traductoarelor. Traductoarele pot fi etichetate în funcție de cerințele aplicației dumneavoastră. Eticheta poate avea până la opt caractere lungime.

Unități pentru debit (PV)

Variabila aferentă *unităților pentru debit* specifică formatul în care debitul va fi afișat. Unitățile trebuie alese astfel încât să corespundă nevoilor dumneavoastră specifice de măsurare.

URV (Valoare superioară de domeniu)

Valoarea superioară de domeniu (URV) setează punctul de 20 mA pentru ieșirea analogică. Această valoare este setată de obicei la debit maxim. Unitățile care apar vor fi aceleași cu cele selectate la parametrul de unități. URV poate fi setată de la -12 m/s până la 12 m/s (-39,3 ft/s până la 39,3 ft/s). Între URV și LRV trebuie să fie un interval de cel puțin 0,3 m/s (1 ft/s).

LRV (Valoare inferioară de domeniu)

Resetați *valoarea inferioară de domeniu* (LRV), setând punctul de 4 mA pentru ieșirea analogică. Această valoare este setată de obicei la debit zero. Unitățile care apar vor fi aceleași cu cele selectate la parametrul de unități. LRV poate fi setată de la -12 m/s până la 12 m/s (de la -39,3 ft/s până la 39,3 ft/s). Între URV și LRV trebuie să fie un interval de cel puțin 0,3 m/s (1 ft/s).

Dimensiune linie

Dimensiunea liniei (dimensiunea senzorului) trebuie setată astfel încât să se potrivească senzorului efectiv conectat la traductor. Dimensiunea trebuie menționată în inchi.

Număr calibrare

Numărul *de calibrare* al senzorului este un număr din 16 caractere generat în fabrica Rosemount în timpul calibrării debitului și este unic pentru fiecare senzor.

Interfața operator locală

Pentru a activa interfața operatorului local (LOI), apăsați săgeata JOS de două ori. Folosiți săgețile SUS, JOS, STÂNGA și DREAPTA pentru a naviga prin structura meniului. Afișajul poate fi blocat pentru a preveni modificările de configurație nedorite. Blocarea afișajului poate fi activată prin dispozitivul de comunicație HART sau ținând apăsată săgeata SUS timp de 10 secunde. Când este activată blocarea afișajului, DL apare în colțul din dreapta jos al ecranului. Pentru a dezactiva blocarea ecranului (DL), țineți săgeata SUS apăsată timp de 10 secunde. Odată cu dezactivarea, pe ecran nu va mai apărea DL în colțul din dreapta jos.

Tabel 9. Taste rapide ale Field comunicator HART pentru montarea pe teren

Funcția	Taste rapide HART
Process Variables (Variabile de proces)	1,1
Variabilă primară (PV)	1,1,1
Procent din domeniu PV	1,1,2
Ieșire analogică (AO) PV	1,1,3
Configurare totalizator	1,1,4
Totalizer Units (Unități totalizator)	1,1,4,1
Total brut	1,1,4,2
Total net	1,1,4,3
Total inversat	1,1,4,4
Start totalizator	1,1,4,5
Stop totalizator	1,1,4,6
Resetare totalizator	1,1,4,7
Pulse Output (Ieșire de impulsuri)	1,1,5
<i>Diagnosticare</i>	1,2
Comenzi de diagnosticare	1,2,1
Diagnostiche de bază	1,2,2
Self Test (Autotestare)	1,2,2,1
Test în buclă AO	1,2,2,2
Test buclă ieșire de impulsuri	1,2,2,3
Limitări ale țevii goale	1,2,2,4
Valoare a țevii goale (EP)	1,2,2,4,1
Nivel de declanșare EP	1,2,2,4,2
Numărători EP	1,2,2,4,3
Electronics Temp (Temp. componente electronice)	1,2,2,5
Diagnostiche avansate	1,2,3
Verificarea calibrării 8714i	1,2,3,1
Rulare verificare 8714i	1,2,3,1,1
Rezultate 8714i	1,2,3,1,2
Condiție de test	1,2,3,1,2,1
Criterii de testare	1,2,3,1,2,2
Rezultat testare 8714i	1,2,3,1,2,3

Funcția	Taste rapide HART
Viteză simulată	1,2,3,1,2,4
Viteză reală	1,2,3,1,2,5
Deviație viteză	1,2,3,1,2,6
Rezultatul testului de calibrare a traductorului	1,2,3,1,2,7
Deviație de calibrare a senzorului	1,2,3,1,2,8
Rezultatul testului de calibrare a senzorului	1,2,3,1,2,9
Rezultatul testului circuitului de bobină ¹	1,2,3,1,2,10
Rezultatul testului circuitului de electrod ¹	1,2,3,1,2,11
Semnătura senzorului	1,2,3,1,3
Valori semnătură	1,2,3,1,3,1
Debitmetru semnătură Re	1,2,3,1,3,2
Reapelare ultimele valori salvate	1,2,3,1,3,3
Setare criteriilor de admitere/respingere	1,2,3,1,4
Fără limită de debit	1,2,3,1,4,1
Limită de curgere	1,2,3,1,4,2
Limitare a țevii goale	1,2,3,1,4,3
Măsurători	1,2,3,1,5
Verificare 4-20 mA	1,2,3,2
Verificare 4-20 mA	1,2,3,2,1
Rezultat verificare 4-20 mA	1,2,3,2,2
Autorizare	1,2,3,3
Stare licență	1,2,3,3,1
Cheie licență	1,2,3,3,2
Device ID (ID dispozitiv)	1,2,3,3,2,1
Cheie licență	1,2,3,3,2,2
Variabile de diagnostic	1,2,4
Valoare EP	1,2,4,1
Electronics Temp (Temp. componente electronice)	1,2,4,2
Zgomot linie	1,2,4,3
Raport semnal-zgomot (SNR) 5 Hz	1,2,4,4
37 Hz SNR	1,2,4,5

Funcția	Taste rapide HART
Putere semnal	1,2,4,6
Rezultate 8714i	1,2,4,7
Condiție de test	1,2,4,7,1
Criterii de testare	1,2,4,7,2
Rezultat de test 8714i	1,2,4,7,3
Viteză simulată	1,2,4,7,4
Viteză reală	1,2,4,7,5
Deviație viteză	1,2,4,7,6
Rezultatul testului de calibrare a traductorului	1,2,4,7,7
Deviație de calibrare a tubului	1,2,4,7,8
Rezultatul testului de calibrare a tubului	1,2,4,7,9
Rezultatul testului circuitului de bobină ¹	1,2,4,7,10
Rezultatul testului circuitului de electrod ¹	1,2,4,7,11
Ajustări	1,2,5
D/A Trim (Ajustare D/A)	1,2,5,1
Scaled D/A Trim (Ajustare D/A cu scalare)	1,2,5,2
Ajustare digitală	1,2,5,3
Auto-aducere la zero	1,2,5,4
Ajustare universală	1,2,5,5
Vizualizare stare	1,2,6
<i>Configurație de bază</i>	<i>1,3</i>
Tag (Etichetă)	1,3,1
Unități pentru debit	1,3,2
PV Units (Unități PV)	1,3,2,1
Special Units (Unități speciale)	1,3,2,2
Unitate volum	1,3,2,2,1
Base Volume Unit (Unitate volum de bază)	1,3,2,2,2
Conversion Number (Număr conversie)	1,3,2,2,3
Base Time Unit (Unitate timp de bază)	1,3,2,2,4
Unitate debit	1,3,2,2,5

Funcția	Taste rapide HART
Dimensiunea liniei	1,3,3
PV Valoare superioară de interval (URV)	1,3,4
PV Valoare inferioară de interval (LRV)	1,3,5
Număr de calibrare	1,3,6
PV Damping (Amortizare PV)	1,3,7
<i>Configurație detaliată</i>	<i>1,4</i>
Parametri suplimentari	1,4,1
Frecvență sistem de bobină	1,4,1,1
Valoare densitate	1,4,1,2
Limită superioară a senzorului (USL) PV	1,4,1,3
Limită inferioară a senzorului (LSL) PV	1,4,1,4
Interval minim PV	1,4,1,5
Configurare ieșire	1,4,2
Analog Output (Ieșire analogică)	1,4,2,1
PV URV	1,4,2,1,1
PV LRV	1,4,2,1,2
PV AO	1,4,2,1,3
Tip alarmă cu ieșire analogică	1,4,2,1,4
Test în buclă AO	1,4,2,1,5
D/A Trim (Ajustare D/A)	1,4,2,1,6
Scaled D/A Trim (Ajustare D/A cu scalare)	1,4,2,1,7
Nivel de alarmă	1,4,2,1,8
Pulse Output (Ieșire de impulsuri)	1,4,2,2
Scalare impuls	1,4,2,2,1
Lățime impuls	1,4,2,2,2
Mod impuls	1,4,2,2,3
Test buclă ieșire de impulsuri	1,4,2,2,4
Ieșire DI/DO	1,4,2,3
Intrare digitală 1	1,4,2,3,1
Ieșire digitală 2	1,4,2,3,2

Funcția	Taste rapide HART
Debit inversat	1,4,2,4
Configurare totalizator	1,4,2,5
Totalizer Units (Unități totalizator)	1,4,2,5,1
Total brut	1,4,2,5,2
Total net	1,4,2,5,3
Total inversat	1,4,2,5,4
Start totalizator	1,4,2,5,5
Stop totalizator	1,4,2,5,6
Resetare totalizator	1,4,2,5,7
Nivel de alarmă	1,4,2,6
Ieșire HART	1,4,2,7
Variable Mapping (Reprezentare variabile)	1,4,2,7,1
TV este	1,4,2,7,1,1
4V este	1,4,2,7,1,2
Poll Address (Adresă de interogare)	1,4,2,7,2
Număr de preamplificatori necesari	1,4,2,7,3
Număr de preamplificatoare resp.	1,4,2,7,4
Burst Mode (Mod rafală)	1,4,2,7,5
Burst Option (Opțiune rafală)	1,4,2,7,6
Config. LOI	1,4,3
Limba	1,4,3,1
Afișaj debit	1,4,3,2
Afișaj totalizator	1,4,3,3
Blocare afișaj	1,4,3,4
Procesare semnal	1,4,4
Mod de operare	1,4,4,1
Configurare manuală DSP	1,4,4,2
Status (Stare)	1,4,4,2,1
Eșantioane	1,4,4,2,2
% limită	1,4,4,2,3

Funcția	Taste rapide HART
Limită de timp	1,4,4,2,4
Frecvență sistem de bobină	1,4,4,3
Low Flow Cutoff (Înterupere debit scăzut)	1,4,4,4
PV Damping (Amortizare PV)	1,4,4,5
Ajustare universală	1,4,5
Info dispozitiv	1,4,6
Manufacturer (Producător)	1,4,6,1
Tag (Etichetă)	1,4,6,2
Descriptor (Descriptor)	1,4,6,3
Mesaj	1,4,6,4
Data	1,4,6,5
Device ID (ID dispozitiv)	1,4,6,6
Număr de serie senzor PV	1,4,6,7
Etichetă senzor	1,4,6,8
Write Protect (Protecție la scriere)	1,4,6,9
Nr. revizuire ¹	1,4,6,10
Rev. universală ¹	1,4,6,10,1
Rev. traductor ¹	1,4,6,10,2
Rev. software ¹	1,4,6,10,3
Asamblare finală nr. ¹	1,4,6,10,4
Materiale de construcții ¹	1,4,6,11
Flange Type (Tip flanșă) ¹	1,4,6,11,1
Material flanșă ¹	1,4,6,11,2
Tip electrod ¹	1,4,6,11,3
Material electrod ¹	1,4,6,11,4
Material căptușeală ¹	1,4,6,11,5
<i>Review (Verificare)</i>	1,5

1. Derulați prin meniul de pe Field Communicator pentru a accesa acest element.

Tabel 10. Taste rapide ale Field comunicator HART pentru montarea pe perete

Funcție	Taste rapide HART
<i>Variabile de proces (PV)</i>	1,1
Valoare variabilă primară	1,1,1
Variabilă primară%	1,1,2
Curent buclă PV	1,1,3
Configurare totalizator	1,1,4
Totalizer Units (Unități totalizator)	1,1,4,1
Total brut	1,1,4,2
Total net	1,1,4,3
Total inversat	1,1,4,4
Start totalizator	1,1,4,5
Stop totalizator	1,1,4,6
Resetare totalizator	1,1,4,7
Pulse Output (Ieșire de impulsuri)	1,1,5
<i>Diagnosticare</i>	1,2
Comenzi de diagnosticare	1,2,1
Diagnostice de bază	1,2,2
Self Test (Autotestare)	1,2,2,1
Test în buclă AO	1,2,2,2
Test buclă ieșire de impulsuri	1,2,2,3
Ajustare țeavă goală	1,2,2,4
Valoare EP	1,2,2,4,1
Nivel de declanșare EP	1,2,2,4,2
Numărători EP	1,2,2,4,3
Electronics Temp (Temp. componente electronice)	1,2,2,5
Limită de debit 1	1,2,2,6
Comandă 1	1,2,2,6,1
Mod 1	1,2,2,6,2
Limită superioară 1	1,2,2,6,3
Limită inferioară 1	1,2,2,6,4

Funcție	Taste rapide HART
Histereza limitei de debit	1,2,2,6,5
Limită de debit 2	1,2,2,7
Comandă 2	1,2,2,7,1
Mod 2	1,2,2,7,2
Limită superioară 2	1,2,2,7,3
Limită inferioară 2	1,2,2,7,4
Histereza limitei de debit	1,2,2,7,5
Limită totală	1,2,2,8
Comandă totală	1,2,2,8,1
Mod total	1,2,2,8,2
Limită superioară totală	1,2,2,8,3
Limită inferioară totală	1,2,2,8,4
Histerează limită totală	1,2,2,8,5
Diagnostice avansate	1,2,3
Verificare debitmetru 8714i	1,2,3,1
Executare 8714i	1,2,3,1,1
Rezultate 8714i	1,2,3,1,2
Condiție de test	1,2,3,1,2,1
Criterii de testare	1,2,3,1,2,2
Rezultat de test 8714i	1,2,3,1,2,3
Viteză simulată	1,2,3,1,2,4
Viteză reală	1,2,3,1,2,5
Deviație viteză	1,2,3,1,2,6
Rezultatul testului de calibrare Xmtr	1,2,3,1,2,7
Deviație de calibrare senzor	1,2,3,1,2,8
Rezultatul testului de calibrare a senzorului	1,2,3,1,2,9
Rezultatul testului circuitului de bobină ¹	1,2,3,1,2,10
Rezultatul testului circuitului de electrod ¹	1,2,3,1,2,11
Semnătura senzorului	1,2,3,1,3
Valori semnătură	1,2,3,1,3,1

Funcție	Taste rapide HART
Rezistența bobinei	1,2,3,1,3,1,1
Semnătură bobină	1,2,3,1,3,1,2
Rezistența electrodului	1,2,3,1,3,1,3
Debitmetru semnătură Re	1,2,3,1,3,2
Reapelare ultimele valori salvate	1,2,3,1,3,3
Setare criteriilor de admitere/respingere	1,2,3,1,4
Fără limită de debit	1,2,3,1,4,1
Limită de curgere	1,2,3,1,4,2
Limitare a țevii goale	1,2,3,1,4,3
Măsurători	1,2,3,1,5
Rezistența bobinei	1,2,3,1,5,1
Semnătură bobină	1,2,3,1,5,2
Rezistența electrodului	1,2,3,1,5,3
Autorizare	1,2,3,2
Stare licență	1,2,3,2,1
Cheie licență	1,2,3,2,2
Device ID (ID dispozitiv)	1,2,3,2,2,1
Cheie licență	1,2,3,2,2,2
Variabile de diagnostic	1,2,4
Valoare EP	1,2,4,1
Electronics Temp (Temp. componente electronice)	1,2,4,2
Zgomot linie	1,2,4,3
Raport semnal-zgomot (SNR) 5 Hz	1,2,4,4
37 Hz SNR	1,2,4,5
Putere semnal	1,2,4,6
Rezultate 8714i	1,2,4,7
Condiție de test	1,2,4,7,1
Criterii de testare	1,2,4,7,2
Rezultat de test 8714i	1,2,4,7,3
Viteză simulată	1,2,4,7,4
Viteză reală	1,2,4,7,5

Funcție	Taste rapide HART
Deviație viteză	1,2,4,7,6
Rezultatul testului de calibrare Xmtr	1,2,4,7,7
Deviație de calibrare senzor	1,2,4,7,8
Rezultatul testului de calibrare a senzorului	1,2,4,7,9
Rezultatul testului circuitului de bobină	1,2,4,7,10
Rezultatul testului circuitului de electrod	1,2,4,7,11
Ajustări	1,2,5
D/A Trim (Ajustare D/A)	1,2,5,1
Scaled D/A Trim (Ajustare D/A cu scalare)	1,2,5,2
Ajustare digitală	1,2,5,3
Auto-aducere la zero	1,2,5,4
Ajustare universală	1,2,5,5
Vizualizare stare	1,2,6
<i>Configurație de bază</i>	1,3
Tag (Etichetă)	1,3,1
Unități pentru debit	1,3,2
PV Units (Unități PV)	1,3,2,1
Special Units (Unități speciale)	1,3,2,2
Unitate volum	1,3,2,2,1
Base Volume Unit (Unitate volum de bază)	1,3,2,2,2
Conversion Number (Număr conversie)	1,3,2,2,3
Base Time Unit (Unitate timp de bază)	1,3,2,2,4
Unitate debit	1,3,2,2,5
Dimensiunea liniei	1,3,3
PV URV	1,3,4
PV LRV	1,3,5
Număr de calibrare	1,3,6
PV Damping (Amortizare PV)	1,3,7
<i>Configurație detaliată</i>	1,4
Parametri suplimentari	1,4,1

Funcție	Taste rapide HART
Frecvență sistem bobină	1,4,1,1
Valoare densitate	1,4,1,2
PV USL	1,4,1,3
PV LSL	1,4,1,4
PV interval minim	1,4,1,5
Configurare ieșire	1,4,2
Analog Output (Ieșire analogică)	1,4,2,1
PV URV	1,4,2,1,1
PV LRV	1,4,2,1,2
Curent buclă PV	1,4,2,1,3
Tip alarmă PV	1,4,2,1,4
Test în buclă AO	1,4,2,1,5
D/A Trim (Ajustare D/A)	1,4,2,1,6
Scaled D/A Trim (Ajustare D/A cu scalare)	1,4,2,1,7
Nivel de alarmă	1,4,2,1,8
Pulse Output (Ieșire de impulsuri)	1,4,2,2
Scalare impuls	1,4,2,2,1
Lățime impuls	1,4,2,2,2
Test buclă ieșire de impulsuri	1,4,2,2,3
Ieșire DI/DO	1,4,2,3
DI/DO 1	1,4,2,3,1
Configurare I/O 1	1,4,2,3,1,1
Comandă DIO 1	1,4,2,3,1,2
Intrare digitală 1	1,4,2,3,1,3
Ieșire digitală 1	1,4,2,3,1,4
DO 2	1,4,2,3,2
Limită de debit 1	1,4,2,3,3
Comandă 1	1,4,2,3,3,1
Mod 1	1,4,2,3,3,2
Limită superioară 1	1,4,2,3,3,3

Funcție	Taste rapide HART
Limită inferioară 1	1,4,2,3,3,4
Histereza limitei de debit	1,4,2,3,3,5
Limită de debit 2	1,4,2,3,4
Comandă 2	1,4,2,3,4,1
Mod 2	1,4,2,3,4,2
Limită superioară 2	1,4,2,3,4,3
Limită inferioară 2	1,4,2,3,4,4
Histereza limitei de debit	1,4,2,3,4,5
Limită totală	1,4,2,3,5
Comandă totală	1,4,2,3,5,1
Mod total	1,4,2,3,5,2
Limită superioară totală	1,4,2,3,5,3
Limită inferioară totală	1,4,2,3,5,4
Histerează limită totală	1,4,2,3,5,5
Alertă stare diagnostic	1,4,2,3,6
Debit inversat	1,4,2,4
Configurare totalizator	1,4,2,5
Totalizer Units (Unități totalizator)	1,4,2,5,1
Total brut	1,4,2,5,2
Total net	1,4,2,5,5
Total inversat	1,4,2,5,4
Start totalizator	1,4,2,5,5
Stop totalizator	1,4,2,5,6
Resetare totalizator	1,4,2,5,7
Nivel de alarmă	1,4,2,6
leșire HART	1,4,2,7
Variable Mapping (Reprezentare variabile)	1,4,2,7,1
TV este	1,4,2,7,1,1
QV este	1,4,2,7,1,2
Poll Address (Adresă de interogare)	1,4,2,7,2

Funcție	Taste rapide HART
Număr de preamplificatori necesari	1,4,2,7,3
Nr. parametri resp.	1,4,2,7,4
Burst Mode (Mod rafală)	1,4,2,7,5
Burst Option (Opțiune rafală)	1,4,2,7,6
Config. LOI	1,4,3
Limba	1,4,3,1
Afișaj debit	1,4,3,2
Afișaj totalizator	1,4,3,3
Blocare afișaj	1,4,3,4
Procesare semnal	1,4,4
Mod de operare	1,4,4,1
Configurare manuală DSP	1,4,4,2
Status (Stare)	1,4,4,2,1
Eșantioane	1,4,4,2,2
% limită	1,4,4,2,3
Limită de timp	1,4,4,2,4
Frecvență sistem bobină	1,4,4,3
Low Flow Cutoff (Întrerupere debit scăzut)	1,4,4,4
PV Damping (Amortizare PV)	1,4,4,5
Ajustare universală	1,4,5
Info dispozitiv	1,4,6
Manufacturer (Producător)	1,4,6,1
Tag (Etichetă)	1,4,6,2
Descriptor (Descriptor)	1,4,6,3
Mesaj	1,4,6,4
Data	1,4,6,5
Device ID (ID dispozitiv)	1,4,6,6
PV senzor S/N	1,4,6,7
Etichetă senzor PV	1,4,6,8
Write Protect (Protecție la scriere)	1,4,6,9

Funcție	Taste rapide HART
Nr. revizuire ¹	1,4,6,10
Rev. universală ¹	1,4,6,10,1
Rev. traductor ¹	1,4,6,10,2
Rev. software ¹	1,4,6,10,3
Asamblare finală nr. ¹	1,4,6,10,4
Materiale de construcții ¹	1,4,6,11
Flange Type (Tip flanșă) ¹	1,4,6,11,1
Material flanșă ¹	1,4,6,11,2
Tip electrod ¹	1,4,6,11,3
Material electrod ¹	1,4,6,11,4
Material căptușeală ¹	1,4,6,11,5
<i>Review (Verificare)</i>	1,5

1. Derulați prin meniul de pe Field Communicator pentru a accesa acest element.

Tabel 11. Date electrice

Rosemount 8750W cu traductor de debit 8732	
Sursa de alimentare:	250 V c.a., 1 A sau 50 V c.c., 2,5 A, 20 W maxim
Circuit de ieșire cu impulsuri:	30 V c.c. (cu impulsuri), 0,25 A, 7,5 W maxim
Circuit de ieșire de 4-20 mA:	30 V c.c., 30 mA, 900 mW maxim
Senzori	
Circuit de excitație bobină:	40 V c.c. (cu impulsuri), 0,5 A, 20 W maxim
Circuit de electrod:	În tipul de siguranță intrinsecă cu protecție împotriva exploziilor EEx ia IIC, U _i = 5 V, I _i = 0,2 mA, P _i = 1 mW, U _m = 250 V

Emerson Process Management

Rosemount Inc.
8200 Market Boulevard
Chanhassen, MN USA 55317
www.rosemount.com
T (US) (800) 406-5252
T (Int.) (303) 527-5200

**Emerson Process Management
Asia Pacific Private Limited**

1 Pandan Crescent
Singapore 128461
T (65) 6777 8211
F (65) 6777 0947
Enquiries@AP.EmersonProcess.com
Linie de asistență tehnică: +65 6770 8711

**Emerson Process Management
Flow B.V.**

Neonstraat 1
6718 WX Ede
Olanda
Tel. +31 (0) 318 495555
Fax +31 (0) 318 495556

Emerson FZE

Căsuță poștală 17033
Jebel Ali Free Zone
Dubai, Emiratele Arabe Unite
Tel. +971 4 811 8100
Fax +971 4 886 5465
FlowCustomerCare.MEA@Emerson.com

Emerson Process Management Romania SRL

2-4 Gara Herastrau St. (5th floor)
District 2, 020334
București, România
Tel +40 (0) 21 206 25 00
Fax +40 (0) 21 206 25 20

Emerson Process Management Latin America

Multipark Office Center
Turubares Building, 3rd & 4th floor
Guachipelin de Escazu, Costa Rica
T+(506) 2505-6962
international.mmcam@emersonprocess.com

© 2016 Rosemount Inc. Toate drepturile rezervate. Toate mărcile reprezintă proprietatea deținătorului.
Logoul Emerson este o marcă comercială și o marcă de serviciu a Emerson Electric Co
Rosemount și logotipul Rosemount sunt mărci înregistrate ale Rosemount Inc.