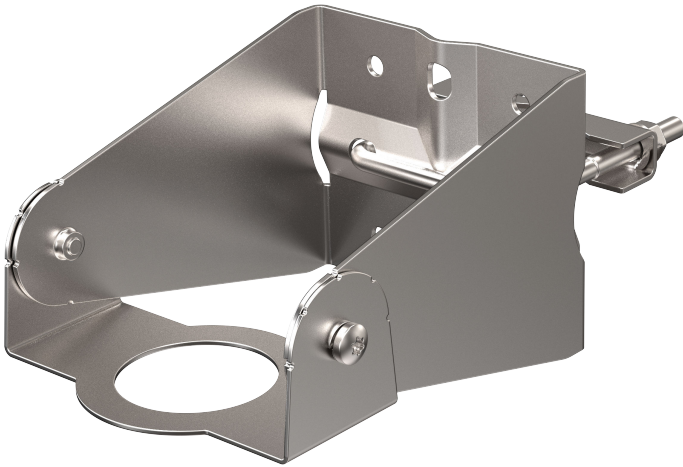


Transmisor de nivel y caudal Rosemount™ 1208

Soporte de montaje estándar



1 Acerca de esta guía

Esta guía proporciona instrucciones para montar el soporte estándar.

1.1 Mensajes de seguridad

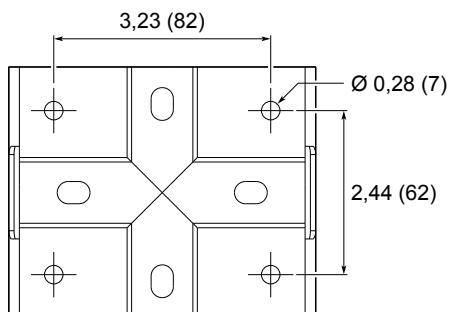
⚠ ADVERTENCIA

El incumplimiento de las recomendaciones de instalación y mantenimiento seguro puede provocar lesiones graves o la muerte.

Asegurarse de que solo personal calificado realice la instalación.

1.2 Patrón de orificios de soporte

Figura 1-1: Patrón de agujero para montaje en pared



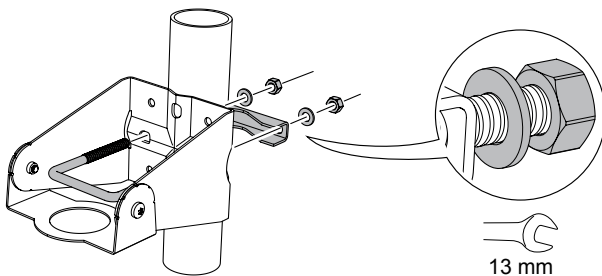
Las dimensiones se indican en pulgadas (milímetros).

2 Montar el soporte estándar

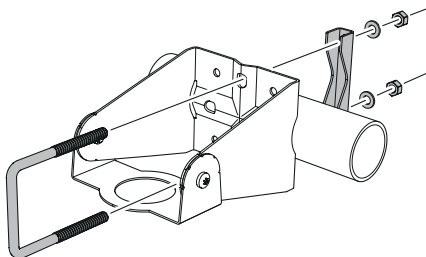
Procedimiento

1. Montar el soporte en el tubo, el techo o la pared.

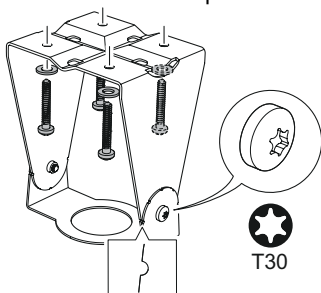
En el tubo:



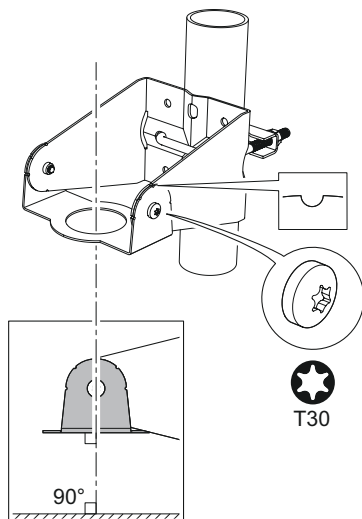
o



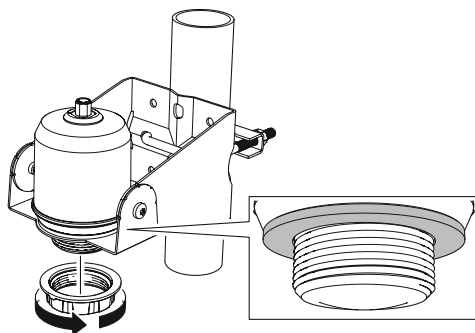
En el cielorraso o la pared:



2. Asegurarse de que el soporte ajustable esté orientado hacia el suelo.



3. Instalar el transmisor y apretarlo a mano.





Guía de inicio rápido
00825-0409-7062, Rev. AA
Junio 2022

Para obtener más información: [Emerson.com](https://www.emerson.com)

©2022 Emerson. Todos los derechos reservados.

El documento de Términos y condiciones de venta de Emerson está disponible a pedido. El logotipo de Emerson es una marca comercial y de servicio de Emerson Electric Co. Rosemount es una marca que pertenece a una de las familias de compañías de Emerson. Todas las demás marcas son de sus respectivos propietarios.