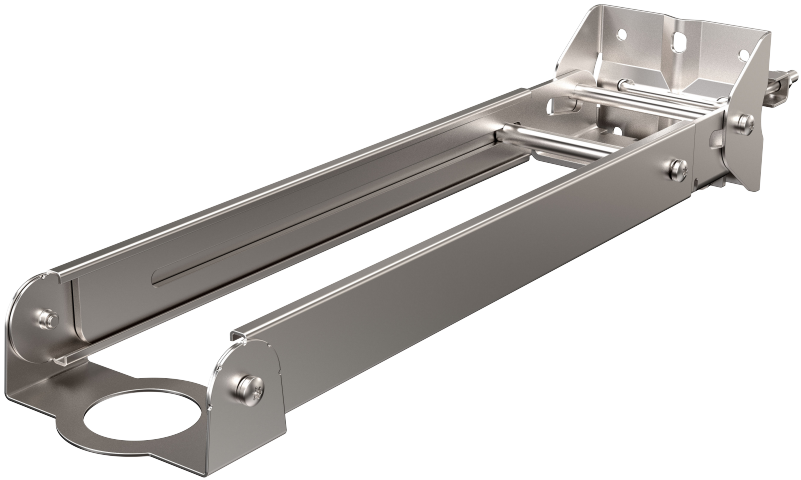


# Transmisor de nivel y caudal Rosemount™ 1208

Soporte de montaje extensible



# 1 Acerca de esta guía

Esta guía proporciona instrucciones para montar el soporte extensible.

## 1.1 Mensajes de seguridad

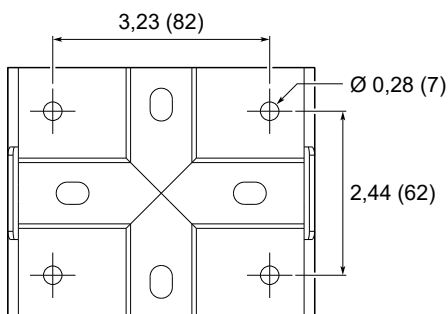
### ▲ ADVERTENCIA

**El incumplimiento de las recomendaciones de instalación y mantenimiento seguro puede provocar lesiones graves o la muerte.**

Asegurarse de que solo personal calificado realiza la instalación.

## 1.2 Patrón de orificios de soporte

**Figura 1-1: Patrón de agujero para montaje en pared**



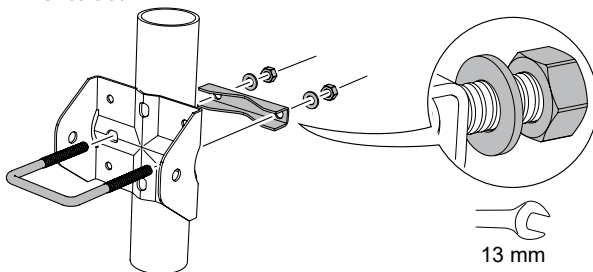
Las dimensiones se indican en pulgadas (milímetros).

## 2 Montar el soporte extensible

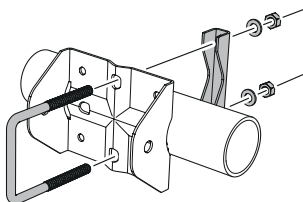
### Procedimiento

1. Montar el soporte en el tubo o en la pared.

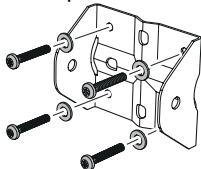
En el tubo:



o

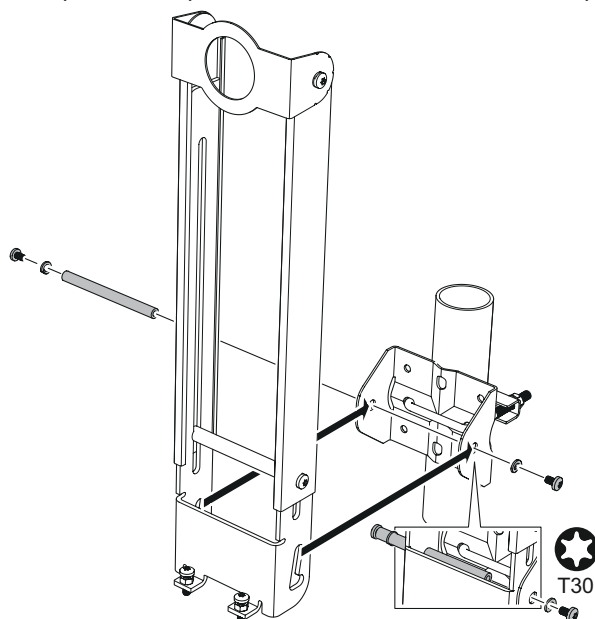


En la pared:



## 2. Montar el brazo extensible.

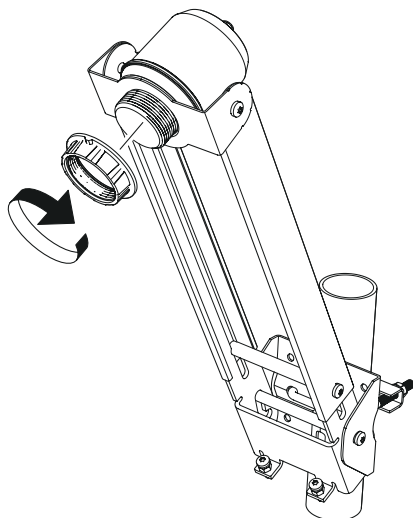
No apretar completamente los tornillos en esta etapa.



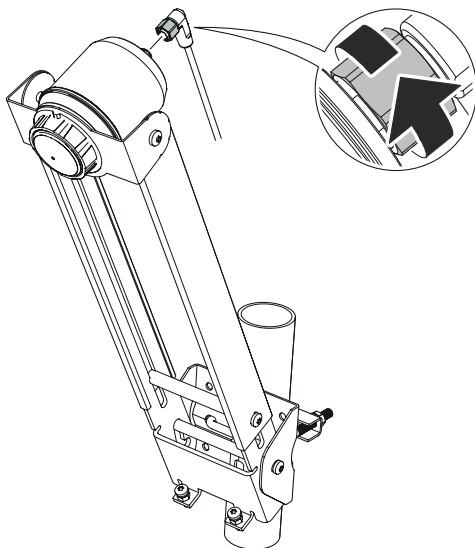
## 3. Instalar el transmisor y apretarlo a mano

### Nota

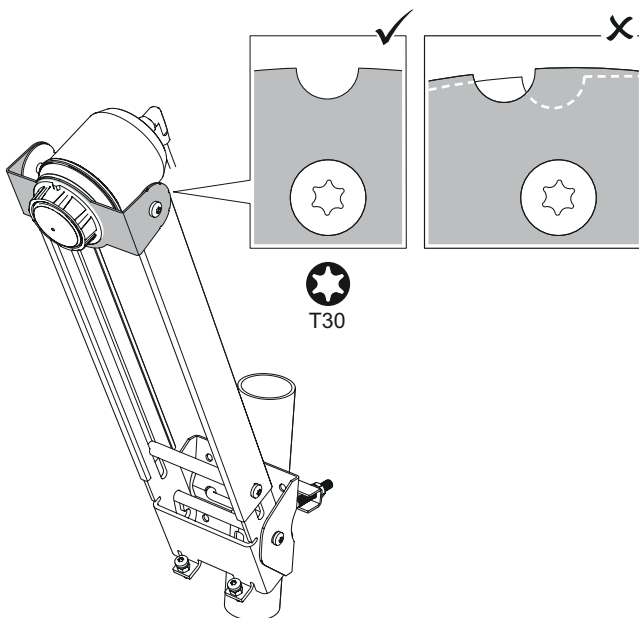
Con el transmisor también se envía la tuerca.



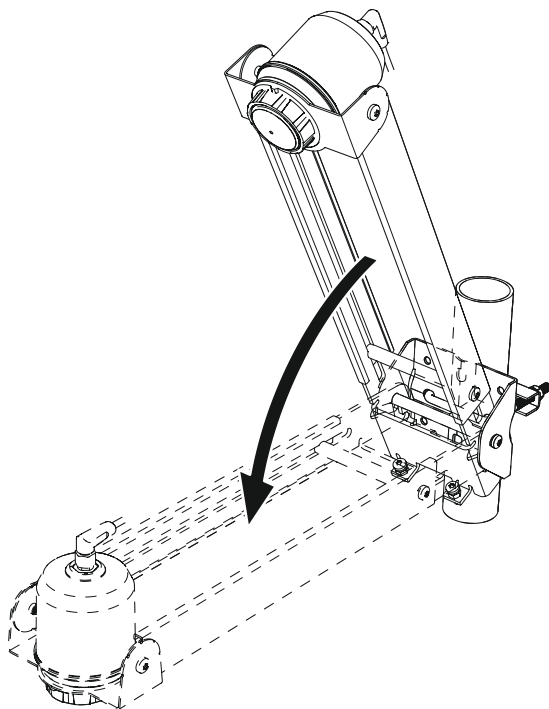
4. Conectar el cable M12.



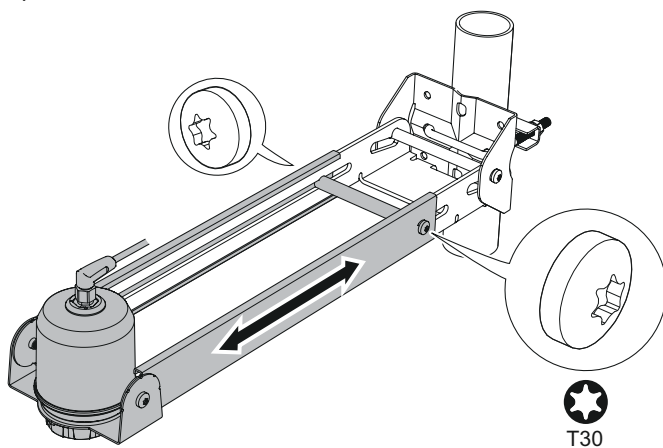
5. Asegurarse de que el soporte ajustable esté bien alineado.



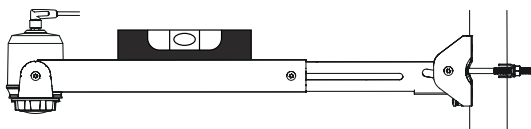
6. Doblar el brazo para que quede en posición horizontal.



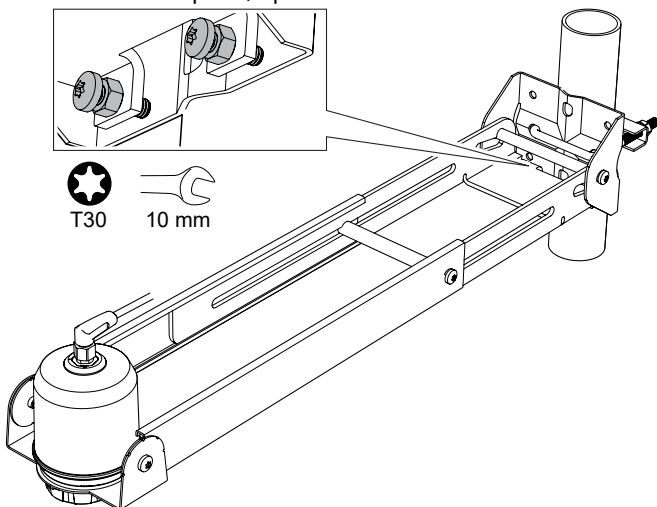
7. Ajustar la longitud del brazo según sea necesario. Después, apretar los dos tornillos.



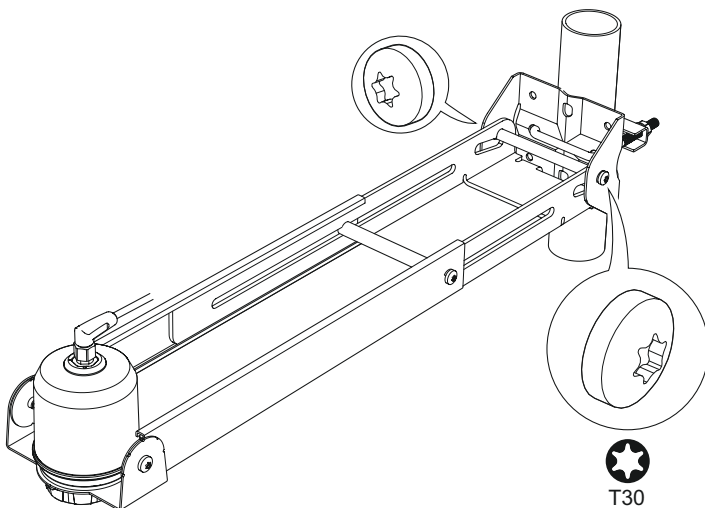
8. Verificar que la instalación del soporte esté nivelada.



Para elevar o bajar el brazo, ajustar los dos tornillos niveladores. Después, apretar las dos tuercas.



9. Apretar los dos tornillos.





**Guía de inicio rápido**  
**00825-0309-7062, Rev. AB**  
**Marzo 2023**

Para obtener más información: [Emerson.com/global](https://emerson.com/global)

©2023 Emerson. Todos los derechos reservados.

El documento de Términos y condiciones de venta de Emerson está disponible a pedido. El logotipo de Emerson es una marca comercial y de servicio de Emerson Electric Co. Rosemount es una marca que pertenece a una de las familias de compañías de Emerson. Todas las demás marcas son de sus respectivos propietarios.