

Sensor del caudalímetro magnético para lodos Rosemount™ MS



1 Seguridad

⚠ ADVERTENCIA

- No seguir estas directrices de instalación podría provocar lesiones graves o la muerte.
 - Las instrucciones de instalación y mantenimiento son para uso exclusivo de personal cualificado. No realizar ningún otro tipo de mantenimiento que el que se incluye en las instrucciones de funcionamiento, a menos que se esté cualificado para hacerlo.
 - Posible riesgo de carga electrostática: puede que los caudalímetros magnéticos Rosemount solicitados con etiquetas no metálicas u opciones de pintura no estándar estén sujetos a descargas electrostáticas. Para evitar la acumulación de carga estática, no frotar el caudalímetro con un paño seco ni limpiarlo con disolventes.
 - Verificar que el entorno operativo del sensor y del transmisor sea coherente con la aprobación de la agencia adecuada.
 - Si se ha instalado en una atmósfera explosiva, verificar que las técnicas de la certificación e instalación del dispositivo sean adecuadas para ese entorno en concreto.
 - Para evitar la ignición de una atmósfera inflamable o combustible, desconectar la alimentación antes de realizar cualquier mantenimiento de los circuitos.
 - Riesgo de explosión: no desconectar el equipo en caso de atmósfera inflamable o combustible.
 - Seguir las normas nacionales, locales y de la planta para una correcta puesta a tierra del transmisor y del sensor. La puesta a tierra debe realizarse por separado de la descarga a tierra de referencia del proceso.
 - Riesgo de descarga: desconectar la alimentación antes de realizar cualquier mantenimiento. No hacer funcionar sin la cubierta del compartimiento de alimentación.
-

⚠ PRECAUCIÓN

- El revestimiento del sensor puede sufrir daños durante la manipulación. Si se daña el revestimiento, el sensor puede quedar inservible. Si no se respetan estas instrucciones, pueden producirse graves daños en el revestimiento del sensor y quizá sea necesario reemplazarlo.
 - Para evitar posibles daños en los extremos del revestimiento del sensor:
 - No utilizar juntas metálicas o espirales. Si se requieren juntas espirales o metálicas para la aplicación, se deben usar protectores del revestimiento.
 - Si se prevé que se retirará con frecuencia, fijar carretes cortos en los extremos del sensor.
 - Apretar los pernos en la secuencia correcta y con los límites de par de apriete especificados. Para el funcionamiento y duración apropiados del sensor es crucial apretar correctamente los pernos de la brida.
 - En casos donde existan voltaje alto o corriente alta cerca de la instalación del medidor, asegurarse de seguir los métodos de protección adecuados para evitar que pasen voltajes o corrientes parásitas por el medidor. Si no se protege el medidor adecuadamente, se podrían producir daños en el transmisor y las consiguientes fallos en el medidor.
 - Quitar todas las conexiones eléctricas del sensor y del transmisor antes de soldarlo en la tubería. Para la máxima protección del sensor, debe considerarse su extracción de la tubería.
-

1.1 Seguridad en la manipulación y la elevación

⚠ PRECAUCIÓN

Seguir todas las instrucciones de manipulación y elevación a fin de reducir el riesgo de sufrir lesiones personales o dañar los equipos.

- Manipular todas las piezas con cuidado para evitar daños. Siempre que sea posible, transportar el sistema al lugar de la instalación en los paquetes de envío originales.
 - En el paquete de envío, los sensores con revestimiento de PTFE incluyen cubiertas en los extremos que los protegen de daños mecánicos así como de la distorsión libre normal. Estas cubiertas de los extremos se deben quitar justo antes de la instalación.
 - Conservar los tapones de envío en las conexiones de los conductos hasta el momento en que se conecten y sellen. Tome las precauciones adecuadas para evitar la entrada de agua.
 - El sensor debe tener el soporte de la tubería. Se recomienda contar con soportes para las tuberías en los lados de entrada y salida de la tubería del sensor. No debe haber ningún soporte adicional conectado al sensor.
 - Utilizar equipos de protección personal adecuados (deben incluirse gafas de seguridad y calzado con punta de acero).
 - No elevar el medidor sujetando la carcasa de la electrónica o la caja de conexiones.
 - El revestimiento del sensor puede sufrir daños durante la manipulación. Nunca colocar nada a través del sensor con el propósito de elevar o hacer palanca. Si se daña el revestimiento, el sensor puede quedar inservible.
 - No dejar caer el dispositivo desde altura.
-

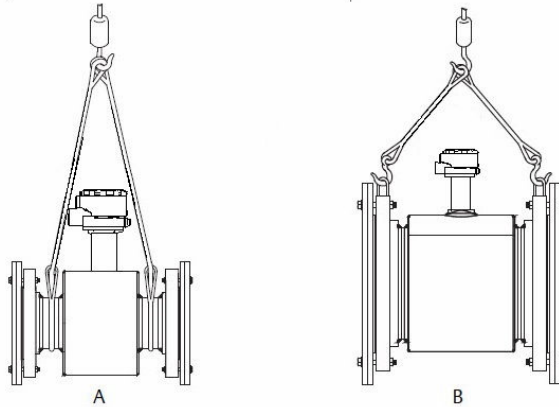
1.1.1 Orejetas de elevación

▲ PRECAUCIÓN

Utilice las orejetas de elevación (si están incluidas) en cada brida para manipular el caudalímetro al transportarlo y asentarlo en su lugar durante la instalación. Si no se incluyen orejetas de elevación, el caudalímetro debe contar con el soporte de una eslinga de elevación a ambos lados de la carcasa.

- Los caudalímetros magnéticos embridados de presión estándar de 3 a 36 pulgadas están equipados con orejetas de elevación.
- Los caudalímetros magnéticos embridados de alta presión (superior a 600#) de 3 a 24 pulgadas Los caudalímetros magnéticos bridados están equipados con orejetas de elevación.

Figura 1-1: Ejemplo de elevación sin y con orejetas de elevación



- A. Sin orejetas de elevación
- B. Con orejetas de elevación

2 Introducción

Este documento proporciona directrices básicas para la instalación del sensor de caudalímetro magnético para los Rosemount MS.

- Para obtener instrucciones de instalación del transmisor, consulte la guía de inicio rápido del transmisor 8782, documento n.º 00825-01xx-8782, donde "xx" en la segunda parte del número de documento indica el idioma. Consulte la [Tabla 2-1](#).
- Consulte el manual de referencia del producto correspondiente para obtener información adicional sobre la instalación, la configuración, el mantenimiento y la resolución de problemas.

Tabla 2-1: Códigos de idioma de documento

Código	Idioma
00	Inglés
02	Italiano
03	Francés
05	Alemán
06	Chino (simplificado)
07	Ruso
09	Español
22	Portugués (Brasil)

Toda la documentación de usuario se puede encontrar en www.emerson.com. Para obtener más información de contacto, consultar al [Servicio al cliente de Caudal Emerson](#)

2.1 Política de devolución

Se deben seguir los procedimientos de devolución de Emerson cuando se devuelvan equipos. Estos procedimientos garantizan el cumplimiento legal con las agencias de transporte gubernamentales y ayudan a proporcionar un ambiente de trabajo seguro para los empleados de Emerson. No seguir los procedimientos de Emerson ocasionará que su equipo sea rechazado a la entrega.

2.2 Servicio al cliente de Caudal Emerson

Correo electrónico:

- Mundial: flow.support@emerson.com
- Asia-Pacífico: APflow.support@emerson.com

Teléfono:

Norteamérica y Sudamérica		Europa y Oriente Medio		Asia Pacífico	
Estados Unidos	800 522 6277	Reino Unido	0870 240 1978	Australia	800 158 727
Canadá	+1 303 527 5200	Países Bajos	+31 (0) 704 136 666	Nueva Zelanda	099 128 804
México	+41 (0) 41 7686 111	Francia	0800 917 901	India	800 440 1468
Argentina	+54 11 4837 7000	Alemania	0800 182 5347	Pakistán	888 550 2682
Brasil	+55 15 3413 8000	Italia	8008 77334	China	+86 21 2892 9000
Venezuela	+58 26 1731 3446	Central y Oriental	+41 (0) 41 7686 111	Japón	+81 3 5769 6803
		Rusia/CEI	+7 495 995 9559	Corea del Sur	+82 2 3438 4600
		Egipto	0800 000 0015	Singapur	+65 6 777 8211
		Omán	800 70101	Tailandia	001 800 441 6426
		Catar	431 0044	Malasia	800 814 008
		Kuwait	663 299 01		
		Sudáfrica	800 991 390		
		Arabia Saudita	800 844 9564		
		EAU	800 0444 0684		

3 Ubicación y posición

3.1 Consideraciones ambientales

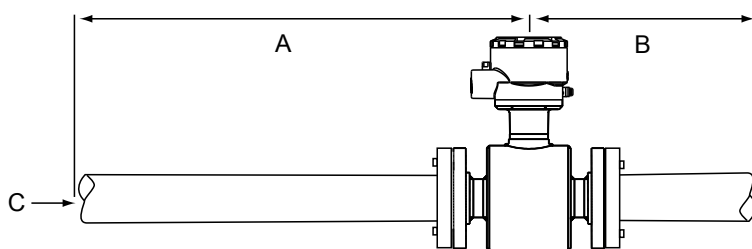
Para garantizar la máxima vida útil del transmisor, deben evitarse las temperaturas extremas y la vibración excesiva. Entre las áreas problemáticas típicas se encuentran las siguientes:

- Instalaciones tropicales/desérticas bajo luz solar directa
- Instalaciones a la intemperie en climas árticos

3.2 Tubería aguas arriba y aguas abajo

Para garantizar la precisión especificada en condiciones de proceso muy variables, se recomienda instalar el sensor a una distancia mínima de cinco diámetros de tubería recta aguas arriba y dos diámetros de tubería recta aguas abajo respecto al plano del electrodo.

Figura 3-1: Distancia aguas arriba y aguas abajo en términos de diámetros de tubería recta



- A. Cinco diámetros de tubería (aguas arriba)
- B. Dos diámetros de tubería (aguas abajo)
- C. Dirección del caudal

Se pueden realizar instalaciones con tramos rectos de tubería reducidos aguas arriba y aguas abajo. En instalaciones de tramos rectos reducidos, es posible que el medidor no cumpla las especificaciones de precisión absolutas. Los caudales transmitidos seguirán siendo muy repetitivos.

3.3 Dirección del caudal

El sensor debe montarse de tal forma que la flecha apunte en la dirección del caudal.

Figura 3-2: Flecha de dirección del caudal

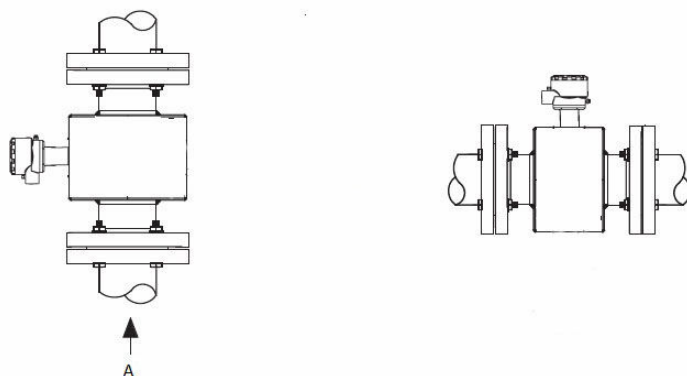


3.4 Ubicación y orientación de la tubería del sensor

El sensor debe instalarse en una ubicación donde se garantice que permanezca lleno durante su uso. Según dónde se instale, también debe tenerse en cuenta la orientación.

- La instalación vertical con caudal ascendente del fluido del proceso mantiene el área transversal llena, independientemente del caudal.
- La instalación horizontal debe quedar restringida a las secciones de tubería bajas que se encuentran normalmente llenas.

Figura 3-3: Orientación del sensor

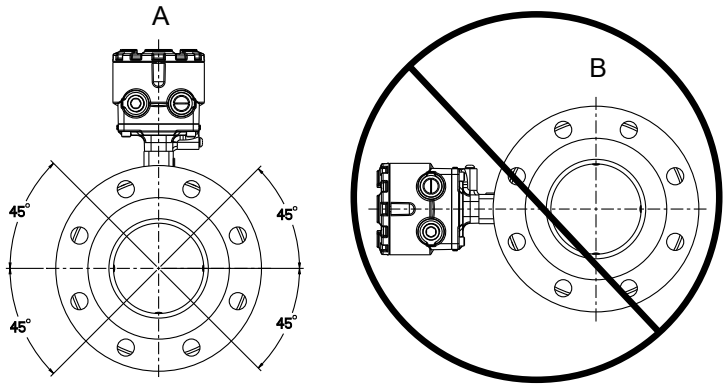


A. Dirección del caudal

3.5 Orientación de los electrodos

Los electrodos del sensor están orientados correctamente cuando los dos electrodos de medición quedan en las posiciones de las 3 y las 9 en punto o en un intervalo de 45° con respecto a la posición horizontal, como se muestra a la izquierda en la [Figura 3-4](#). Evitar cualquier orientación de montaje que posicione la parte superior del sensor a 90° de la posición vertical, como se muestra a la derecha de la [Figura 3-4](#).

Figura 3-4: Orientación de los electrodos



- A. Orientación correcta
- B. Orientación incorrecta

Puede ser necesaria una orientación específica del sensor para cumplir con los requisitos de área clasificada del T-code. Consultar las restricciones posibles en el manual de referencia correspondiente.

4 Instalación del sensor

4.1 Sensores bridados

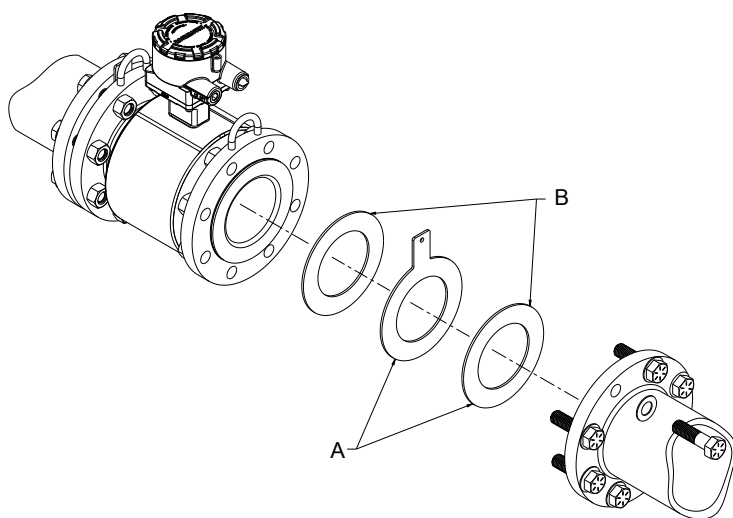
Juntas

El sensor requiere una junta en cada conexión del proceso. El material de la junta debe ser compatible con el fluido del proceso y las condiciones de operación. Se requieren juntas a cada lado de un anillo de conexión a tierra (consultar la [Figura 4-1](#)). El resto de las aplicaciones (incluidos los sensores con protectores para el revestimiento o un electrodo de conexión a tierra) requieren una sola junta en cada conexión de proceso.

Nota

No deben usarse juntas metálicas o espirales, ya que dañarán la superficie del revestimiento del sensor. Si se requieren juntas espirales o metálicas para la aplicación, se deben usar protectores del revestimiento.

Figura 4-1: Colocación de las juntas en los sensores bridados



A. Anillo de conexión a tierra y junta (opcional)

B. Junta suministrada por el cliente

Pernos

Nota

No apretar primero todos los pernos de un lado. Apretar ambos lados simultáneamente. Ejemplo:

1. Ajustar aguas arriba
2. Ajustar aguas abajo
3. Apretar aguas arriba
4. Apretar aguas abajo

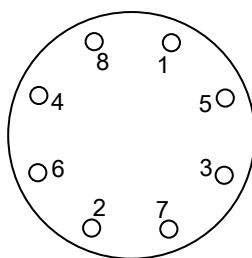
No ajustar y apretar el lado aguas arriba y luego el lado aguas abajo. Si no se alterna entre las bridas aguas arriba y aguas abajo al apretar los pernos, se pueden ocasionar daños al revestimiento.

En la [Tabla 4-2](#) y en la [Tabla 4-3](#) o [Tabla 4-4](#) se presenta una lista de valores de par de apriete sugeridos para las bridas ASME B16.5 y para las bridas EN, respectivamente, en función del tamaño de la tubería del sensor y el tipo de revestimiento. Consultar con la fábrica si no se incluye la clasificación de la brida del sensor. Apretar los pernos de la brida en el lado aguas arriba del sensor en la secuencia que se muestra en la [Figura 4-2](#) hasta alcanzar el 20% de los valores de par de apriete sugeridos. Repetir el proceso en el lado aguas abajo del sensor. Para los sensores con más o menos pernos en la brida, apretar los pernos en una secuencia en cruz similar. Repetir toda esta secuencia de apriete al 40%, 60%, 80% y el 100% de los valores de par de apriete sugeridos.

Si se produce una fuga con los valores de par de apriete sugeridos, pueden apretarse los pernos en incrementos adicionales del 10% hasta que la fuga de la unión se detenga, o hasta que el valor de par de apriete medido alcance el valor máximo de los pernos. Las consideraciones prácticas para mantener la integridad del revestimiento a menudo provocan que existan diferentes valores de par de apriete para detener las fugas en función de las combinaciones particulares de bridas, pernos, juntas y material del revestimiento del sensor.

Revisar que no haya fugas en las bridas después de apretar los pernos. Si no se siguen los métodos de apriete correctos, pueden producirse daños graves. Bajo presión, los materiales del sensor pueden deformarse con el transcurso del tiempo y requerir un segundo apriete 24 horas después de la instalación inicial.

Figura 4-2: Secuencia de apriete de los pernos de la brida



Antes de la instalación, identificar el material del revestimiento del sensor de caudal para asegurarse de aplicar los valores de par de apriete sugeridos.

Tabla 4-1: Material del revestimiento

Revestimientos de fluoropolímero	Otros revestimientos
T - PTFE	P - Poliuretano
K - PFA+	N - Neopreno
	L - Linatex (goma natural)
	D - Adiprene

Tabla 4-2: Valores de par de apriete sugeridos para pernos de la brida de los sensores Rosemount (ASME)

Código de tamaño	Tamaño de tubería	Revestimientos de fluoropolímero		Otros revestimientos	
		Clase 150 (lb-ft)	Clase 300 (lb-ft)	Clase 150 (lb-ft)	Clase 300 (lb-ft)
030	3 pulgadas (80 mm)	34	35	23	23
040	4 pulgadas (100 mm)	26	50	17	32
060	6 pulgadas (150 mm)	45	50	30	37
080	8 pulgadas (200 mm)	60	82	42	55
100	10 pulgadas (250 mm)	55	80	40	70
120	12 pulgadas (300 mm)	65	125	55	105
140	14 pulgadas (350 mm)	85	110	70	95
160	16 pulgadas (400 mm)	85	160	65	140

Tabla 4-2: Valores de par de apriete sugeridos para pernos de la brida de los sensores Rosemount (ASME) (continuación)

Código de tamaño	Tamaño de tubería	Revestimientos de fluoropolímero		Otros revestimientos	
		Clase 150 (lb-ft)	Clase 300 (lb-ft)	Clase 150 (lb-ft)	Clase 300 (lb-ft)
180	18 pulgadas (450 mm)	120	170	95	150
200	20 pulgadas (500 mm)	110	175	90	150
240	24 pulgadas (600 mm)	165	280	140	250
300	30 pulgadas (750 mm)	195	415	165	375
360	36 pulgadas (900 mm)	280	575	245	525

Tabla 4-3: Valores de par de apriete sugeridos para pernos de la brida de los sensores Rosemount con revestimientos de fluoropolímero (EN 1092-1)

Código de tamaño	Tamaño de tubería	Revestimientos de fluoropolímero (en Newton-metros)			
		PN10	PN16	PN25	PN40
030	3 pulgadas (80 mm)	N/D	N/D	N/D	50
040	4 pulgadas (100 mm)	N/D	50	N/D	70
060	6 pulgadas (150mm)	N/D	90	N/D	130
080	8 pulgadas (200 mm)	130	90	130	170
100	10 pulgadas (250 mm)	100	130	190	250
120	12 pulgadas (300 mm)	120	170	190	270
140	14 pulgadas (350 mm)	160	220	320	410
160	16 pulgadas (400 mm)	220	280	410	610
180	18 pulgadas (450 mm)	190	340	330	420
200	20 pulgadas (500 mm)	230	380	440	520

Tabla 4-3: Valores de par de apriete sugeridos para pernos de la brida de los sensores Rosemount con revestimientos de fluoropolímero (EN 1092-1) (continuación)

Código de tamaño	Tamaño de tubería	Revestimientos de fluoropolímero (en Newton-metros)			
		PN10	PN16	PN25	PN40
240	24 pulgadas (600 mm)	290	570	590	850

Tabla 4-4: Valores de par de apriete sugeridos para pernos de la brida de los sensores Rosemount MS con revestimientos que no sean fluoropolímero (EN 1092-1)

Código de tamaño	Tamaño de tubería	Revestimientos de materiales que no sean fluoropolímero (en Newton-metros)			
		PN10	PN16	PN25	PN40
030	3 pulgadas (80 mm)	N/D	N/D	N/D	30
040	4 pulgadas (100 mm)	N/D	40	N/D	50
060	6 pulgadas (150 mm)	N/D	60	N/D	90
080	8 pulgadas (200 mm)	90	60	90	110
100	10 pulgadas (250 mm)	70	80	130	170
120	12 pulgadas (300 mm)	80	110	130	180
140	14 pulgadas (350 mm)	110	150	210	288
160	16 pulgadas (400 mm)	150	190	280	410
180	18 pulgadas (450 mm)	130	230	220	280
200	20 pulgadas (500 mm)	150	260	300	350
240	24 pulgadas (600 mm)	200	380	390	560

5 Conexión de referencia del proceso

Las ilustraciones que se muestran en esta sección representan instalaciones según las prácticas recomendadas sólo para conexiones de referencia del proceso. Para instalaciones en tubería conductora sin revestimiento, puede ser aceptable utilizar un anillo de conexión a tierra o un protector del revestimiento para establecer una conexión de referencia del proceso. También se requiere una conexión a tierra de seguridad como parte de la instalación, aunque no se incluye en las figuras. Seguir los códigos eléctricos nacional, local y de la planta para la conexión a tierra de seguridad.

Consulte la [Tabla 5-1](#) para determinar qué opción de referencia del proceso debe seguir para lograr una instalación correcta.

Tabla 5-1: Opciones de referencia del proceso

Tipo de tubería	Puentes de conexión a tierra	Anillos de conexión a tierra	Electrodo de referencia	Protectores del revestimiento
Tubería conductora sin revestimiento	Consultar la Figura 5-1	Consultar la Figura 5-2	Consultar la Figura 5-4	Consultar la Figura 5-2
Tubería conductora con revestimiento	Conexión a tierra insuficiente	Consultar la Figura 5-2	Consultar la Figura 5-1	Consultar la Figura 5-2
Tubería no conductora	Conexión a tierra insuficiente	Consultar la Figura 5-3	No se recomienda	Consultar la Figura 5-3

Nota

Para tamaños de tubería de 10 pulgadas (25,4 cm) o más grandes, es posible que el puente de conexión a tierra esté unido al cuerpo del sensor cerca de la brida. Consultar la [Figura 5-5](#).

Figura 5-1: Puentes de conexión a tierra en tubería conductora sin revestimiento o electrodo de referencia en tubería con revestimiento

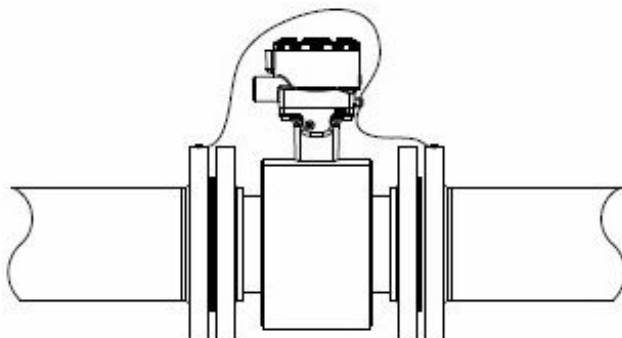
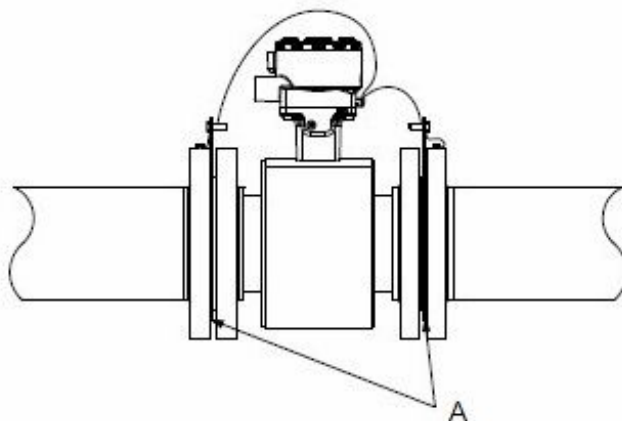
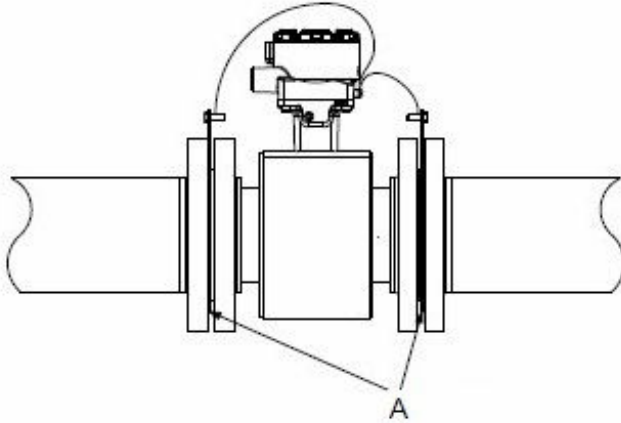


Figura 5-2: Conexión a tierra con aros de conexión a tierra o protectores de revestimiento en tubería conductora



A. Anillos de conexión a tierra o protectores del revestimiento

Figura 5-3: Conexión a tierra con aros de conexión a tierra o protectores de revestimiento en tubería no conductora



A. Anillos de conexión a tierra o protectores del revestimiento

Figura 5-4: Conexión a tierra con electrodo de referencia en tubería conductora sin revestimiento

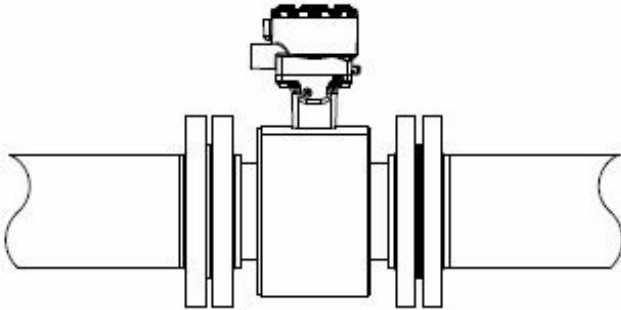
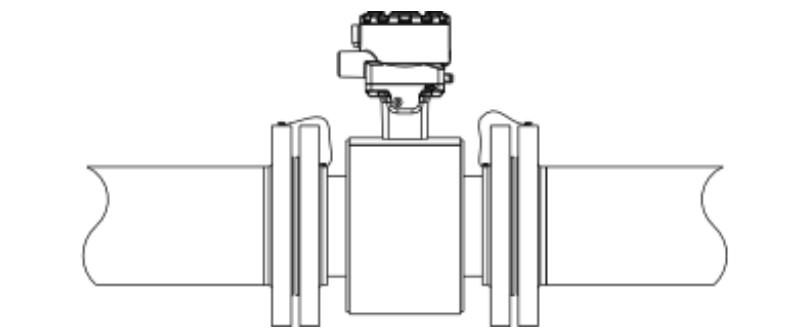


Figura 5-5: Conexión a tierra en tamaños de tubería de 10 pulgadas (25,4 cm) y más grandes



7 Certificaciones del producto

Para obtener información detallada sobre la certificación de aprobación y dibujos de instalación, consulte el documento adecuado de la lista siguiente:

- Documento n.º 00825-MA00-0009: *Rosemount 8782 and MS Approval Document - Class Division* (Documento de aprobación Rosemount 8782 y MS - División de clase)
- Documento n.º 00825-MA00-0010: *Rosemount 8782 and MS Approval Document - IECEx and ATEX* (Documento de aprobación Rosemount 8782 y MS - IECEx y ATEX)
- Documento n.º 00825-MA00-0011: *Rosemount 8782 and MS Approval Document - North America Zone* (Documento de aprobación Rosemount 8782 y MS - Zona de Norteamérica)
- Documento n.º 00825-MA00-0012: *Rosemount 8785 Approval Document* (Documento de aprobación Rosemount 8785)
- Documento n.º 00825-MA00-0013: *Rosemount 8782 and MS Approval Document - EAC EX* (Documento de aprobación Rosemount 8782 y MS - EAC EX)



Guía de instalación rápida
00825-0109-00MS, Rev. AA
Noviembre 2019

Emerson Process Management S.L.

España
C/ Francisco Gervás, nº1
28108 Alcobendas – Madrid
T +34 913 586 000
F +34 629 373 289

www.emersonprocess.es

Emerson Automation Solutions Emerson Process Management S.L.

España
Edificio EMERSON
Pol. Ind. Gran Via Sur
C/ Can Pi, 15, 3ª
08908 Barcelona
T +34 932 981 600
F +34 932 232 142

Emerson Automation Solutions

Micro Motion Asia
1 Pandan Crescent
Singapur 128461
República de Singapur
T +65 6363-7766
F +65 6770-8003

Emerson Automation Solutions

Micro Motion Europa
Neonstraat 1
6718 WX Ede
Países Bajos
T +31 (0) 70 413 6666
F +31 318 495 556

Micro Motion Inc. EE.UU.

Oficinas centrales
7070 Winchester Circle
Boulder, Colorado 80301, EE.UU.
T +1 303-527-5200
T +1 800-522-6277
F +1 303-530-8459

©2019 Rosemount, Inc. Todos los derechos reservados.

El logotipo de Emerson es una marca comercial y marca de servicio de Emerson Electric Co. Rosemount, 8600, 8700, 8800 son marcas de una de las empresas del grupo Emerson Process Management. Todas las otras marcas son de sus respectivos propietarios.