

# Ligação de Campo Inteligente sem Fios Emerson™



**NOTA**

Este guia fornece as diretrizes básicas para a Ligação de Campo Inteligente sem Fios. Este guia não fornece instruções para diagnóstico, manutenção, assistência ou resolução de problemas. Este guia também pode ser obtido eletronicamente através do endereço: [www.emerson.com](http://www.emerson.com).

**⚠️ ADVERTÊNCIA**

**Se estas instruções de instalação não forem observadas, poderão ocorrer mortes ou ferimentos graves.**

- Assegure-se de que a instalação é efetuada apenas por pessoal devidamente qualificado.

**Explosões podem causar mortes ou ferimentos graves.**

- A instalação deste transmissor num ambiente onde existe o risco de explosão deve ser efetuada de acordo com as normas, códigos e práticas locais, nacionais e internacionais aplicáveis. Reveja a secção de Certificações do Produto para obter informações sobre quaisquer restrições associadas a uma instalação segura.

**Choques elétricos podem causar morte ou ferimentos graves.**

- Evite o contacto com os condutores e terminais. Os condutores poderão conter alta tensão, podendo provocar choques elétricos.

**Este dispositivo está de acordo com a Parte 15 dos Regulamentos da FCC. O funcionamento está sujeito às seguintes condições:**

- Este dispositivo não pode causar interferência prejudicial.
- Este dispositivo tem de aceitar qualquer interferência recebida, incluindo interferência que possa causar um funcionamento indesejado.
- Este dispositivo tem de ser instalado para assegurar uma distância de separação mínima da antena de 20 cm (8 in.) de todas as pessoas.

**Índice**

Considerações sobre dispositivos sem fios .....	3
Instalação física .....	5
Verificar o funcionamento .....	7
Informações de referência .....	8
Informações para encomenda .....	10
Certificações do Produto .....	11

# Considerações sobre dispositivos sem fios

## Sequência de ligação

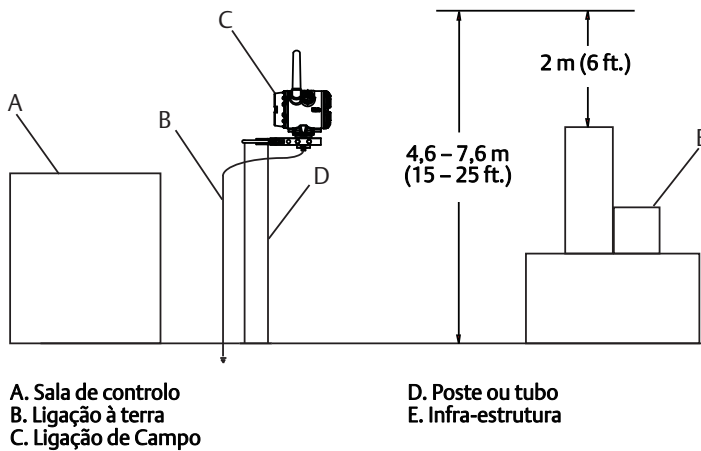
A Ligação de Campo Inteligente sem Fios e a E/S sem fios devem ser instaladas e devem estar a funcionar devidamente antes de os módulos de alimentação serem instalados em quaisquer dispositivos de campo sem fios. Os dispositivos de campo sem fios também devem ser ligados por ordem de proximidade da Ligação de Campo, começando pelo mais próximo. Isto resultará numa instalação da rede mais simples e mais rápida.

## Local de montagem

A Ligação de Campo deve ser montada num local que permita acesso conveniente à rede do sistema anfitrião (E/S sem fios) assim como à rede do dispositivo de campo sem fios.

Procure um local onde a Ligação de Campo possua um desempenho sem fios ideal. Idealmente, será de 4,6 a 7,6 m (15 a 25 ft.) acima do chão ou 2 m (6 ft.) acima das obstruções ou de uma infra-estrutura grande.

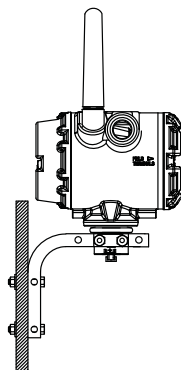
**Figura 1. Local de Montagem**



## Posição da antena

A antena deve ser colocada verticalmente, virada para cima ou para baixo, e deve estar a, aproximadamente, 1 m (3 ft.) de qualquer estrutura grande, edifício ou superfície condutora, para permitir uma boa comunicação com outros dispositivos.

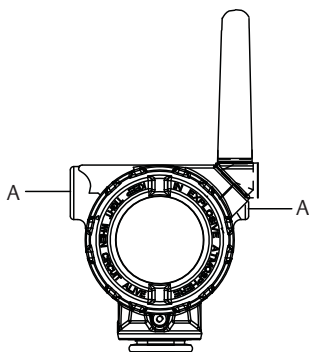
**Figura 2. Posição da Antena**



## Tampão da conduta

Os tampões cor-de-laranja temporários devem ser substituídos pelos tampões da conduta incluídos usando o vedante de roscas aprovado.

**Figura 3. Tampões da Conduta**

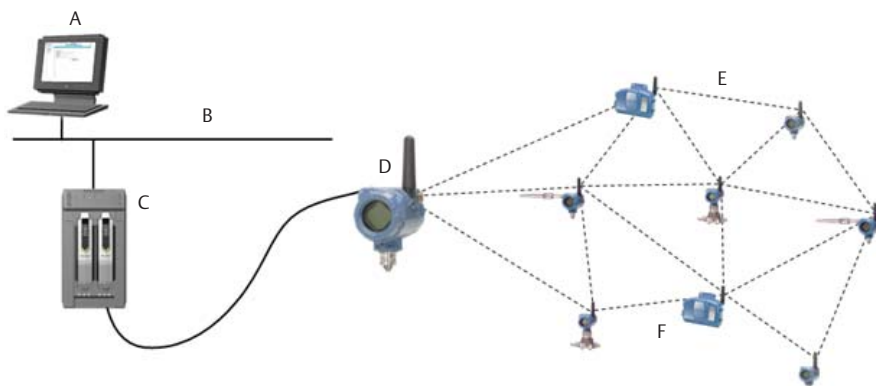


**A. Tampão da conduta**

## Utilização prevista

A Ligação de Campo deve ser utilizada em conjunto com um gestor de rede ou Portal de rede. A Ligação de Campo funciona depois como um tradutor entre a rede com fios e uma rede de campo sem fios.

**Figura 4. Arquitetura Exemplificativa do Sistema**



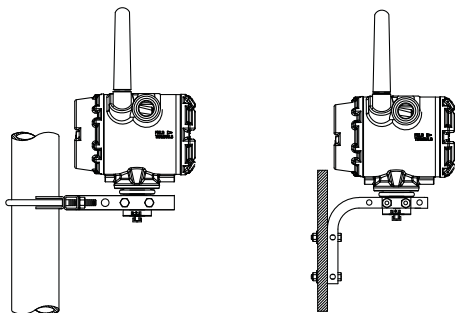
A. Sistema anfitrião  
B. Rede de controlo  
C. Gestor de rede

D. Ligação de Campo  
E. Rede de campo sem fios  
F. Dispositivos de campo sem fios

## Passo 1: Instalação física

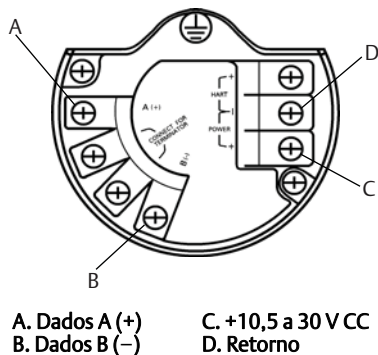
### Montagem em tubo

1. Insira um parafuso em U à volta do tubo/poste de 2 pol., através da vedação tipo selim, através do suporte em forma de L e através da placa de anilhas.
2. Utilize uma chave de caixa de forma de  $1/2$  pol. para fixar as porcas ao parafuso em U.
3. Insira um parafuso em U mais pequeno à volta da base da Ligação de Campo e através do suporte em forma de L.
4. Utilize uma chave de caixa de forma de  $1/2$  pol. para fixar as porcas ao parafuso em U.

**Figura 5. Montagem**

## Fios de alimentação e dados

1. Retire a tampa da caixa com a indicação “Field Terminals” (Terminais de Campo).
2. Ligue o condutor de alimentação positivo ao terminal de alimentação “+” e o condutor de alimentação negativo ao terminal “-”.
3. Ligue o condutor positivo (+) de Dados ao terminal positivo “A (+)” e o condutor negativo (-) de Dados ao terminal negativo “B (-)”.
4. Tape e vede as condutas para passagem de fios não utilizadas.
5. Volte a colocar a tampa da caixa.

**Figura 6. Diagrama do Terminal de Ligação de Campo Inteligente sem Fios**

## Ligação à Terra

A caixa da Ligação de Campo deve estar sempre ligada à terra de acordo com os regulamentos elétricos nacionais e locais. O método de ligação à terra mais eficaz é uma ligação direta à terra com o mínimo de impedância. Proceda à Ligação de Campo, ligando a lingueta de ligação à terra externa à terra. A ligação deve ser de 1  $\Omega$  ou menos.

## Passo 2: Verificar o funcionamento

### Sequência de ligação

Ao fornecer alimentação à Ligação de Campo, o medidor de LCD irá ativar e apresentar uma série de ecrãs de arranque. Os ecrãs que se seguem são apresentados durante o arranque.

1. Ecrã de Arranque 1 – All segments on (Todos os segmentos ativados)
2. Ecrã de Arranque 2 – Device Identification (Identificação do Dispositivo)
3. Ecrã de Arranque 3 – Tag (Etiqueta)
4. Ecrã de Arranque 4 – Status (Estado)

### Funcionamento normal

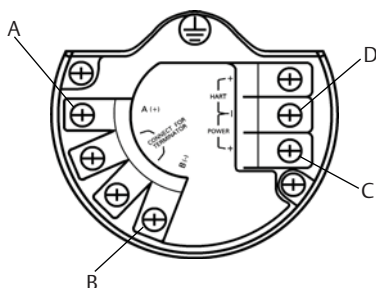
Após os ecrãs de arranque inicial, a Ligação de Campo irá deslocar-se através de vários ecrãs periódicos.

1. Ecrã Electronics Temperature (Temperatura dos Componentes Eletrónicos)
2. Ecrã Percent Range (Range Percentual)
3. Wired Interface Usage (Utilização de Interface com Fios)
4. Radio Interface Usage (Utilização de Interface de Rádio)

A Ligação de Campo irá continuar a rodar através de cada ecrã periódico durante o curso do funcionamento normal. Caso ocorra alguma condição de diagnóstico ou falha, aparece um ecrã de diagnóstico correspondente.

# Informações de referência

**Figura 7. Diagrama do Terminal de Ligação de Campo Inteligente sem Fios**

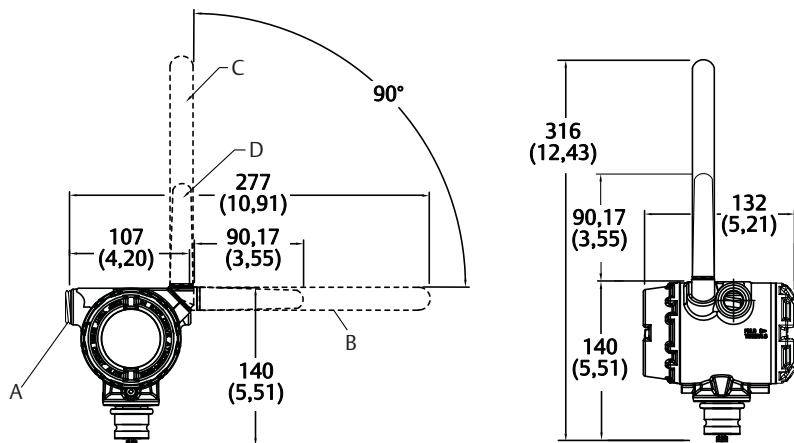


- A. Dados A (+)
- B. Dados B (-)
- C. +10,5 a 30 V CC
- D. Retorno

**Nota**

A Ligação de Campo Inteligente Sem Fios requer cabos blindados entrançados separados (quatro fios) para a alimentação e dados.

**Figura 8. Esquema Dimensional de Ligação de Campo Inteligente sem Fios**



- A. Tampão da conduta 2x
- B. Possível rotação da antena mostrada
- C. Antena de faixa estendida
- D. Antena *WirelessHART*®



### Quadro 1. Especificações da Ligação de Campo Inteligente sem Fios

Item	Especificações
Alimentação de Entrada	10,5 – 30 V CC
Temperatura de Funcionamento	-40 a 85 °C (-40 a 185 °F)
Ligação (Alimentação)	Cabos blindados entrançados de 24 AWG - 14 AWG <sup>(1)</sup>
Ligação (Comunicações RS-485)	Cabos blindados entrançados de 24 AWG - 14 AWG <sup>(1)</sup> Inferior a 15 pF/pé de capacitância.
Distância de Ligação	200 m (656 ft.)
Protocolo Sem Fios	WirelessHART, 2,4 – 2,5 GHz DSSS
Alimentação de Saída sem Fios, EIRP	10 dBm com antena WK e 12,5 dBm com antena WM
Montagem	Tubo em aço inoxidável de 2 pol. e suporte de montagem em painel
Humidade	0 – 90% de humidade relativa

1. Temperaturas ambiente acima de 60 °C requerem cablagem classificada, pelo menos, 5 °C acima da temperatura ambiente máxima.

# Informações para encomenda

## Quadro 2. Ligação de Campo Inteligente sem Fios

★ A oferta Standard representa as opções mais comuns. As opções com estrela (★) devem ser selecionadas para melhor entrega.  
A oferta Alargada está sujeita a prazo de entrega adicional.

Modelo	Descrição do produto	
781	Ligação de Campo Inteligente sem Fios	
<b>Ligação física</b>		
A1	RS485	★
<b>Caixa</b>		
D	Caixa com dois compartimentos - Alumínio	★
E	Caixa com dois compartimentos - Aço Inoxidável	★
<b>Roscas da conduta</b>		
1	$\frac{1}{2}$ – 14 NPT	★
2	M20	★
<b>Certificações do produto</b>		
I5	Intrinsecamente Seguro FM, à Prova de Incêndios	★
I6	Intrinsecamente Seguro segundo CSA	★
I1	Intrinsecamente Seguro segundo ATEX	★
I7	Segurança Intrínseca segundo IECEx	★
KL	FM & CSA Classe 1 Divisão 1, ATEX Zona 0 Intrinsecamente Seguro	★
NA	Sem Aprovação	★
<b>Velocidade de atualização sem fios, frequência operacional e protocolo</b>		
WA3	Velocidade de atualização configurável pelo utilizador, 2,4 GHz DSSS, WirelessHART	★
<b>Antena sem fios omnidirecional e SmartPower™</b>		
WK3	Antena externa, alimentação da linha 10 – 30 V CC	★
WM3	Antena de faixa estendida externa, alimentação da linha 10 – 30 V CC	★

## Opções (Incluir com o número de modelo selecionado)

<b>Medidor</b>		
M5	Mostrador LCD	★
<b>Opções de bucim e conector</b>		
G2	Bucim de cabo (7,5 mm – 11,9 mm)	
G4	Bucim de cabo de fio fino (3 mm – 8 mm)	
<b>Número de modelo típico: 781 A1 D 1 KL WA3 WK3 M5</b>		

# Certificações do Produto

Rev 1.1

## Informações acerca da Diretiva Europeia

Poderá encontrar uma cópia da Declaração de Conformidade CE no final do Guia de Início Rápido. A revisão mais recente da Declaração de Conformidade CE encontra-se disponível em [www.emerson.com](http://www.emerson.com).

## Certificação de Locais Comuns

De acordo com o procedimento padrão, o transmissor foi examinado e testado para se determinar se o design satisfaz os requisitos elétricos, mecânicos e de proteção contra incêndio básicos de um laboratório reconhecido a nível nacional nos EUA (NRTL) e acreditado pela Federal Occupational Safety and Health Administration (OSHA).

## Instalação na América do Norte

O Código Elétrico Nacional (NEC, National Electrical Code) dos EUA e o Código Elétrico Canadano (CEC, Canadian Electrical Code) permitem a utilização do equipamento marcado pela Divisão em Zonas e equipamento marcado por Zonas em Divisões. As marcações devem ser adequadas para a classificação da área, classe de gás e temperatura. Estas informações são claramente definidas nos respetivos códigos.

### EUA

- 15** Intrinsecamente Seguro (IS), à Prova de Incêndio (NI) e à Prova de Pós Inflamáveis nos EUA  
 Certificação: FM 3040398  
 Normas: FM Classe 3600 – 1998, FM Classe 3610 – 2010, FM Classe 3611 – 2004, FM Classe 3810 – 2005, ANSI/NEMA 250 – 2003, ANSI/IEC 60529 – 2004;  
 Marcações: S CL I, DIV 1, GP A, B, C, D; CL II, DIV 1, GP E, F, G; Classe III T4;  
 Classe 1, Zona 0 AEx ia IIC T4;  
 NI CL I, DIV 2, GP A, B, C, D T4;  
 DIP CL II, DIV 1, GP E, F, G; CL III T4;  
 quando instalado de acordo com o plano 00781-1010  
 T4 (-40 °C ≤ T<sub>a</sub> ≤ +70 °C)

Parâmetros de entrada (terminais de alimentação)	Parâmetros de entrada (terminais de sensores)	Parâmetros de saída (terminais de sensores)
$V_{M\acute{A}X}/U_i = 30\text{ V}$	$V_{M\acute{A}X}/U_i = 11\text{ V}$	$V_{oc}/U_o = 7,14\text{ V}$
$I_{M\acute{A}X}/I_i = 200\text{ mA}$	$I_{M\acute{A}X}/I_i = 300\text{ mA}$	$I_{sc}/I_o = 112\text{ mA}$
$P_{M\acute{A}X}/P_i = 1\text{ W}$	$P_{M\acute{A}X}/P_i = 1\text{ W}$	$P_{M\acute{A}X}/P_o = 640\text{ mW}$
$C_i = 10\text{ nF}$	$C_i = 5\text{ nF}$	$C_a/C_o = 10\text{ nF}$
$L_i = 3,3\text{ }\mu\text{H}$	$L_i = 2,2\text{ }\mu\text{H}$	$L_a/L_o = 3,3\text{ }\mu\text{H}$

**Condições Especiais para uma Utilização Segura (X):**

1. A caixa do transmissor Modelo 781 contém alumínio e considera-se que apresenta um risco potencial de ignição por impacto ou fricção. É necessário ter cuidado durante a instalação e a utilização para impedir o impacto ou a fricção.
2. A resistência da superfície da unidade é superior a 1 gigaohm. Para evitar a acumulação de carga eletrostática, a mesma não deve ser esfregada nem limpa com solventes ou um pano seco.
3. O transmissor Modelo 781 não passará no teste de resistência elétrica de 500 Vrms, o que deve ser tido em conta durante a instalação.

**Canadá**

**I6** Intrinsecamente Seguro no Canadá

Certificação: CSA 2330424

Normas: CSA C22.2 N.º 0-10, CSA C22.2 N.º 94-M91, CSA Std. C22.2 N.º 142-1987, CSA-C22.2 N.º 157-92, CSA Std. C22.2 N.º 60529 – 2005

Marcações: Intrinsecamente Seguro para Classe I, Divisão 1, Grupos A, B, C, e D T3C ( $T_a \leq +60\text{ }^\circ\text{C}$ )  
 Tipo 4X; IP 66/67;  
 quando instalado de acordo com o plano 00781-1011

**Europa**

**I1** Segurança Intrínseca segundo ATEX

Certificação: Baseefa11ATEX0059X

Normas: EN 60079-0: 2009, EN 60079-11: 2007

Marcações:  II 1 G Ex ia IIC T4 Ga, T4 ( $-40\text{ }^\circ\text{C} \leq T_a \leq +70\text{ }^\circ\text{C}$ )

Parâmetros de entrada (terminais de alimentação)	Parâmetros de entrada (RS485)	Parâmetros de saída (RS485)
$U_i = 30\text{ V}$	$U_i = 11\text{ V}$	$U_o = 7,14\text{ V}$
$I_i = 200\text{ mA}$	$I_i = 300\text{ mA}$	$I_o = 112\text{ mA}$
$P_i = 1\text{ W}$	$P_i = 1\text{ W}$	$P_o = 1\text{ W}$
$C_i = 0\text{ }\mu\text{F}$	$C_i = 5,1\text{ nF}$	$C_o = 13,9\text{ }\mu\text{F}$
$L_i = 0\text{ mH}$	$L_i = 0\text{ mH}$	$L_o = 1000\text{ }\mu\text{H}$

**Condições Especiais para uma Utilização Segura (X):**

1. A antena de plástico pode constituir um possível risco de ignição eletrostática, pelo que não deve ser esfregada nem limpa com um pano seco.
2. A caixa do Modelo 781 é composta por uma liga de alumínio, com um acabamento de proteção em tinta; contudo, deverá tomar as devidas precauções para a proteger do impacto ou abrasão caso esteja localizada num ambiente de zona 0.
3. O aparelho não é capaz de suportar o teste de isolamento de 500 V exigido pela Cláusula 6.3.12 da norma EN 60079-11:2007. Isto deve ser levado em consideração durante a instalação do aparelho.

**Internacional**

**I7** Segurança Intrínseca segundo IECEx

Certificação: IECEx BAS 11.0026X

Normas: IEC 60079-0: 2004, IEC 60079-0: 2007-10, IEC 60079-11: 2006

Marcações: Ex ia IIC T4 Ga, T4 ( $-40\text{ }^\circ\text{C} \leq T_a \leq +70\text{ }^\circ\text{C}$ )

Parâmetros de entrada (terminais de alimentação)	Parâmetros de entrada (RS485)	Parâmetros de saída (RS485)
$U_i = 30\text{ V}$	$U_i = 11\text{ V}$	$U_o = 7,14\text{ V}$
$I_i = 200\text{ mA}$	$I_i = 300\text{ mA}$	$I_o = 112\text{ mA}$
$P_i = 1\text{ W}$	$P_i = 1\text{ W}$	$P_o = 1\text{ W}$
$C_i = 0\text{ }\mu\text{F}$	$C_i = 5,1\text{ nF}$	$C_o = 13,9\text{ }\mu\text{F}$
$L_i = 0\text{ mH}$	$L_i = 0\text{ mH}$	$L_o = 1000\text{ }\mu\text{H}$

**Condições Especiais para uma Utilização Segura (X):**

1. A antena de plástico pode constituir um possível risco de ignição eletrostática, pelo que não deve ser esfregada nem limpa com um pano seco.
2. A caixa do Modelo 781 é composta por uma liga de alumínio, com um acabamento de proteção em tinta; contudo, deverá tomar as devidas precauções para a proteger do impacto ou abrasão caso esteja localizada num ambiente de zona 0.
3. O aparelho não é capaz de suportar o teste de isolamento de 500 V exigido pela Cláusula 6.3.12 da norma EN 60079-11:2007. Isto deve ser levado em consideração durante a instalação do aparelho.

## China

**IB** Segurança Intrínseca na China

Certificação: GYJ13.1444X

Normas: GB3836.1-2010, GB3836.4-2010, GB3836.20-2010

Marcações: Ex ia IIC T4 Ga, -40 ~ + 70 °C

**Condições Especiais para uma Utilização Segura (X):**

1. Consulte as condições especiais no certificado.

## EAC – Bielorrússia, Cazaquistão, Rússia

**IM** Segurança Intrínseca, Regulamentos Técnicos da União Aduaneira (EAC)

Certificação: RU C-US.Gb05.B.00643

Marcações: 0Ex ia IIC T4 Ga X

Parâmetros de entrada (terminais de alimentação)	Parâmetros de entrada (RS485)	Parâmetros de saída (RS485)
$U_i = 30\text{ B}$	$U_i = 11\text{ B}$	$U_o = 7,14\text{ B}$
$I_i = 200\text{ mA}$	$I_i = 300\text{ mA}$	$I_o = 112\text{ mA}$
$P_i = 1\text{ BT}$	$P_i = 1\text{ BT}$	$P_o = 1\text{ BT}$
$C_i = 0\text{ мкФ}$	$C_i = 5,1\text{ нФ}$	$C_o = 13,9\text{ мкФ}$
$L_i = 0\text{ мГн}$	$L_i = 0\text{ мГн}$	$L_o = 0\text{ мГн}$

**Condições Especiais para uma Utilização Segura (X):**




1. Consulte as condições especiais no certificado.

## Combinações

**KD** Combinação de I1, I5 e I6

**KL** Combinação de I1, I5, I6 e I7

**Figura 9. Declaração de Conformidade para a Ligação de Campo Inteligente sem Fios**

	<h2 style="margin: 0;">EU Declaration of Conformity</h2> <p style="margin: 0;">No: RMD 1083 Rev. H</p>	
<p>We,</p> <p style="margin-left: 40px;"><b>Rosemount, Inc.</b> 8200 Market Boulevard Chanhassen, MN 55317-9685 USA</p> <p>declare under our sole responsibility that the product,</p> <p style="text-align: center;"><b>Rosemount 781 Wireless Field Link</b></p> <p>manufactured by,</p> <p style="margin-left: 40px;"><b>Rosemount, Inc.</b> 8200 Market Boulevard Chanhassen, MN 55317-9685 USA</p> <p>to which this declaration relates, is in conformity with the provisions of the European Union Directives, including the latest amendments, as shown in the attached schedule.</p> <p>Assumption of conformity is based on the application of the harmonized standards and, when applicable or required, a European Union notified body certification, as shown in the attached schedule.</p>		
 <hr style="border: 0; border-top: 1px solid black;"/> <p>(signature)</p>	<p>Vice President of Global Quality</p> <hr style="border: 0; border-top: 1px solid black;"/> <p>(function)</p>	
<p>Chris LaPoint</p> <hr style="border: 0; border-top: 1px solid black;"/> <p>(name)</p>	<p>1-Feb-19</p> <hr style="border: 0; border-top: 1px solid black;"/> <p>(date of issue)</p>	
<p>Page 1 of 3</p>		



# EU Declaration of Conformity



No: RMD 1083 Rev. H

## EMC Directive (2014/30/EU)

Harmonized Standards:  
EN 61326-1:2013

## Radio Equipment Directive (RED) (2014/53/EU)

Harmonized Standards:  
EN 300 328: V2.1.1  
EN 301 489-17: V3.2.0  
EN 60950-1: 2006+A11+A12+A1+A2  
EN 50371:2002

## ATEX Directive (2014/34/EU)

### Baseefa11ATEX0059X – Intrinsic Safety Certificate

Equipment Group II, Category 1 G  
Ex ia IIC T4 Ga

Standards Used:

EN 60079-0: 2009 (A review against EN60079-0:2012 + A11:2013, which is harmonized, shows no significant changes relevant to this equipment so EN60079-0:2009 continues to represent “State of the Art”)

EN 60079-11: 2007 (A review against EN60079-11:2012, which is harmonized, shows no significant changes relevant to this equipment so EN60079-11:2007 continues to represent “State of the Art”)



# EU Declaration of Conformity



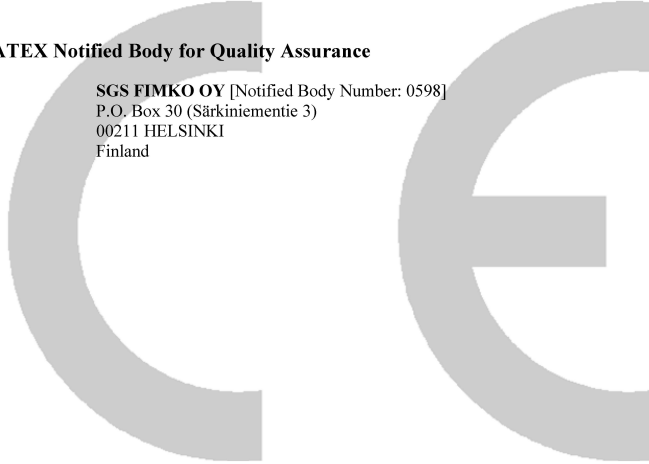
No: RMD 1083 Rev. H

## ATEX Notified Body

SGS FIMKO OY [Notified Body Number: 0598]  
P.O. Box 30 (Särkiniementie 3)  
00211 HELSINKI  
Finland

## ATEX Notified Body for Quality Assurance

SGS FIMKO OY [Notified Body Number: 0598]  
P.O. Box 30 (Särkiniementie 3)  
00211 HELSINKI  
Finland







# Declaração de Conformidade UE



N.º: RMD 1083 Rev. H

Nós,

**Rosemount, Inc.**  
8200 Market Boulevard  
Chanhassen, MN 55317-9685  
EUA

declaramos sob nossa única responsabilidade que o produto,

## Ligação de Campo Sem Fios 781 da Rosemount

fabricado pela

**Rosemount, Inc.**  
8200 Market Boulevard  
Chanhassen, MN 55317-9685  
EUA

relacionado com esta declaração, está em conformidade com as disposições das Diretivas da Comunidade Europeia, incluindo as mais recentes alterações, conforme indicado na lista em anexo.

A presunção da conformidade baseia-se na aplicação das normas harmonizadas e, quando aplicável ou necessário, uma certificação do organismo notificado da União Europeia, conforme ilustrado na lista em anexo.

(assinatura)

Vice-presidente de Qualidade Global

(função)

Chris LaPoint

(nome)

1-fev-19

(data de emissão)



# Declaração de Conformidade UE



N.º: RMD 1083 Rev. H

## Diretiva CEM (2014/30/UE)

Normas harmonizadas:  
EN 61326-1:2013

## Diretiva de Equipamentos de Rádio (RED) (2014/53/UE)

Normas harmonizadas:  
EN 300 328:V2.1.1  
EN 301 489-17:V3.2.0  
EN 60950-1:2006+A11+A12+A1+A2  
EN 50371:2002

## Diretiva ATEX (2014/34/UE)

### Baseefa11ATEX0059X – Certificado de Segurança Intrínseca

Grupo de Equipamento II, Categoria 1 G

Ex ia IIC T4 Ga

Normas Usadas:

EN 60079-0:2009 (Uma análise comparativa com a EN 60079-0:2012 + A11:2013, a qual se encontra harmonizada, não encontrou mudanças significativas relevantes para este equipamento, pelo que a EN 60079-0:2009 continua a representar “Tecnologia de ponta”)

EN 60079-11:2007 (Uma análise comparativa com a EN 60079-11:2012, a qual se encontra harmonizada, não encontrou mudanças significativas relevantes para este equipamento, pelo que a EN 60079-11:2007 continua a representar “Tecnologia de ponta”)



# Declaração de Conformidade UE



N.º: RMD 1083 Rev. H

## Organismo Notificado ATEX

SGS FIMKO OY [Número do Organismo Notificado: 0598]  
P.O. Box 30 (Särkiniementie 3)  
00211 HELSINKI  
Finlândia

## Organismo Notificado pela ATEX para Garantia da Qualidade

SGS FIMKO OY [Número do Organismo Notificado: 0598]  
P.O. Box 30 (Särkiniementie 3)  
00211 HELSINKI  
Finlândia

### Sede geral

Emerson Automation Solution  
6021 Innovation Blvd. Shakopee,  
MN 55379, EUA

+1 800 999 9307 ou +1 952 906 8888  
+1 952 949 7001  
RFQ.RMD-RCC@Emerson.com

### Sucursal Regional na América do Norte

Emerson Automation Solution  
8200 Market Blvd.  
Chanhassen, MN 55317, EUA

+1 800 999 9307 ou +1 952 906 8888  
+1 952 949 7001  
RMT-NA.RCCRFQ@Emerson.com

### Sucursal Regional na América Latina

Emerson Automation Solution  
1300 Concord Terrace, Suíte 400  
Sunrise, Florida, 33323, EUA

+1 954 846 5030  
+1 954 846 5121  
RFQ.RMD-RCC@Emerson.com

### Sucursal Regional na Europa

Emerson Automation Solution Europe GmbH  
Neuhofstrasse 19a P.O. Box 1046  
CH 6340 Baar  
Suíça

+41 (0) 41 768 6111  
+41 (0) 41 768 6300  
RFQ.RMD-RCC@Emerson.com

### Sucursal Regional na Ásia Pacífico

Emerson Automation Solution  
1 Pandan Crescent  
Singapura 128461

+65 6777 8211  
+65 6777 0947  
Enquiries@AP.Emerson.com

### Sucursal Regional no Médio Oriente e África

Emerson Automation Solution  
Emerson FZE P.O. Box 17033,  
Jebel Ali Free Zone - South 2  
Dubai, Emirados Árabes Unidos

+971 4 8118100  
+971 4 8865465  
RFQ.RMTMEA@Emerson.com

Emerson Automation Solution, Lda.  
Edifício Eça de Queiroz  
Rua General Ferreira Martins 8 - 10ºB  
Miraflores  
1495-137 Algés  
Portugal

+ (351) 214 200 700  
+ (351) 214 105 700

Pode consultar os Termos e Condições de Venda em:  
[www.rosemount.com/terms\\_of\\_sale](http://www.rosemount.com/terms_of_sale).

O logótipo da Emerson é uma marca comercial e uma marca de serviços da Emerson Electric Co.

Rosemount e o logótipo da Rosemount são marcas comerciais registadas da Emerson.

SmartPower é uma marca comercial da Emerson.

WirelessHART é uma marca comercial registada da FieldComm Group.

Todas as outras marcas são propriedade dos respetivos proprietários.

© 2019 Emerson. Todos os direitos reservados.