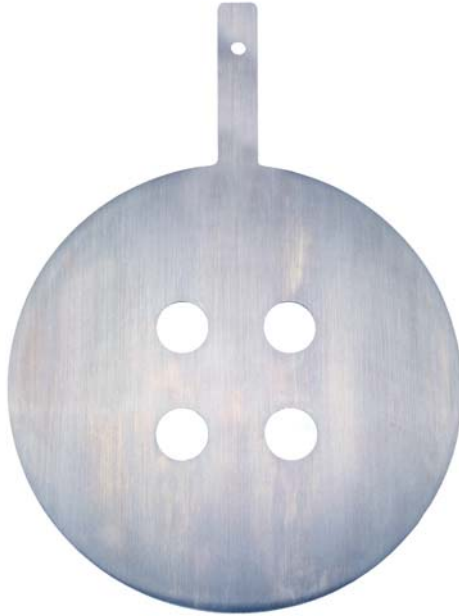


# Placa de orifício condicionadora Rosemount 1595



## AVISO

O guia de instalação apresenta orientações básicas para a placa de orifício Rosemount 1595. Ele não fornece instruções para configuração, diagnóstico, manutenção, serviços, solução de problemas e instalações à prova de explosão, à prova de chamas ou intrinsecamente seguras (I.S.). Consulte o manual de referência do Rosemount 1595 (documento número 00809-0100-4828) para obter mais instruções. Este manual também está disponível em formato eletrônico em [www.rosemount.com](http://www.rosemount.com).

## ADVERTÊNCIA

**Os vazamentos do processo podem causar ferimentos ou morte.**

Para evitá-los, use apenas juntas projetadas para vedar com o flange e anéis de vedação correspondentes a fim de fazer as vedações nas conexões do processo.

---

## Índice

Local do elemento primário .....	3
Orientação do elemento primário .....	4
Instalação do elemento primário .....	6
Certificações do produto .....	10

## Etapa 1: Local do elemento primário

Instale o 1595 no local correto, dentro da seção da tubulação, para evitar uma medição imprecisa causada por interferências do fluxo.

**Tabela 1. Requisitos para tubos retos do 1595<sup>(1)</sup>**

	Beta	0,20	0,40	0,50	0,65
Lado a montante (entrada) do primário	Curva ou T 90° simples	2	2	2	2
	Duas ou mais curvas 90° no mesmo plano	2	2	2	2
	Duas ou mais curvas 90° em planos diferentes	2	2	2	2
	Até 10° de giro <sup>(2)</sup>	2	2	2	2
	Redutor (1 diâmetro da linha) <sup>(2)</sup>	2	2	2	2
	Válvula borboleta (75% a 100% aberta) <sup>(2)</sup>	2	2	5	5
Lado a jusante (saída) do primário		2	2	2	2

1. Consulte um representante da Emerson Process Management se a interferência não constar na lista.

2. Não se aplica a tubulação de diâmetro superior a 600 mm (24 pol.).

## Orientação das tomadas de pressão

Orientar a placa de orifício condicionadora 1595 de maneira que as tomadas de pressão fiquem centradas entre dois (dos quatro) furos para o diâmetro interno dos orifícios. Além disso, as tomadas de pressão devem ser localizadas a 90° em relação ao plano do último cotovelo.

## Requisitos de centralização

O 1595 deve ser instalado de modo que fique centralizado no tubo, como recomendado pela ISO-5167.

## Etapa 2: Orientação do elemento primário

Os desenhos abaixo mostram a placa de orifício condicionadora em estilo pá, mas a orientação é válida tanto para o estilo de placa de pá como para o estilo de placa universal.

### Instalação em tubo horizontal

Figura 1. Gás nos tubos horizontais

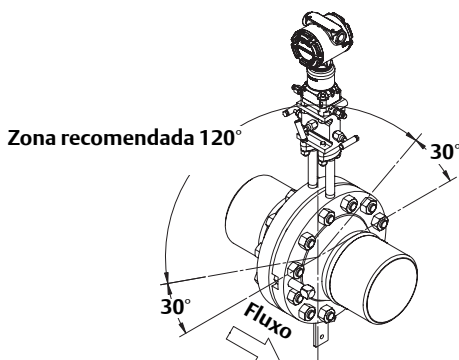
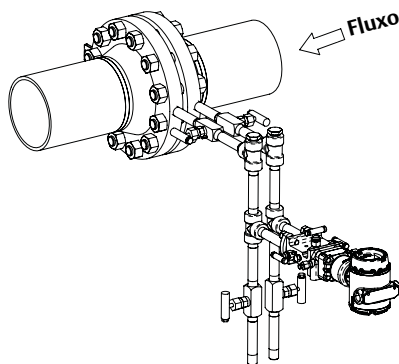


Figura 2. Líquido ou vapor nos tubos horizontais



## Instalação em tubo vertical

Figura 3. Gás nos tubos verticais

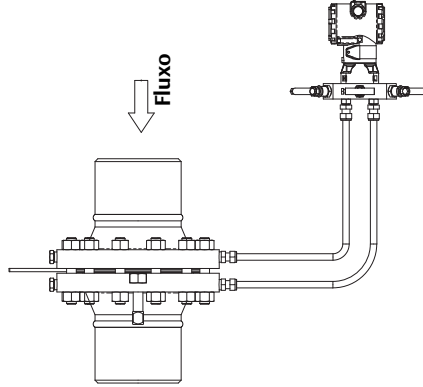
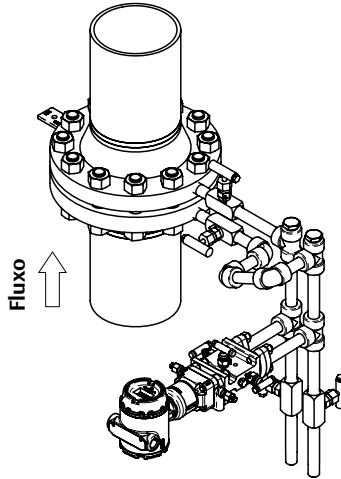


Figura 4. Líquido ou vapor nos tubos verticais



## Etapa 3: Instalação do elemento primário

Execute as etapas abaixo para instalar a placa de orifício condicionadora 1595 (estilo placa de pá ou universal).

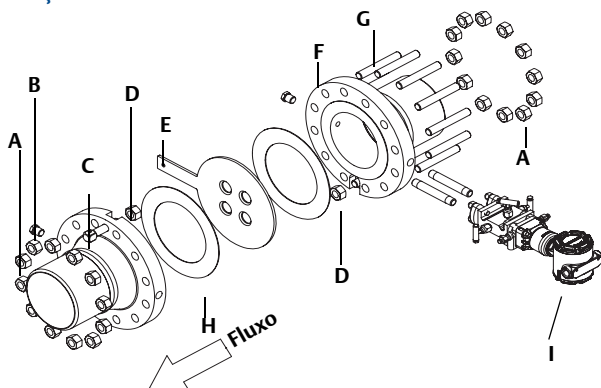
1. Defina o local e a orientação (consulte a [página 4](#)).
2. Instale a placa de orifício.
  - a. Despressurize a tubulação usando os requisitos específicos do local.
  - b. Solte todos os prisioneiros e porcas.
  - c. Remova os prisioneiros em metade da união de flange.
  - d. Espalhe os prisioneiros da união de flange girando-os no sentido horário.
  - e. Para tubulação de diâmetro > 600 mm (24 pol.), consulte a [Figura 7](#) e as instruções com a ferramenta de alinhamento.
  - f. Instale a nova placa ou remova a existente para substituição ou inspeção.
  - g. Instale novas juntas ao instalar a placa. Recomenda-se que as novas juntas sejam instaladas cada vez que a união de flange do orifício for separada.
  - h. Centralize a placa no diâmetro interno do tubo.
  - i. Solte a união da flange girando os prisioneiros no sentido anti-horário.
  - j. Recoloque os prisioneiros.
  - k. Aperte os prisioneiros em forma de estrela.

---

### Observação

Recomenda-se o uso de juntas de fibra de  $1/16$  pol. (1,58 mm) padrão para o 1595. O uso de outras juntas poderia afetar a medição.

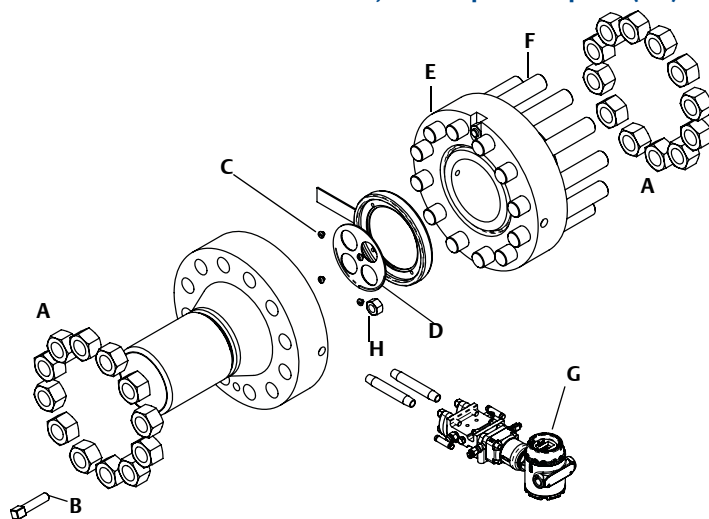
---

**Figura 5. Instalação do Rosemount 1595P**

**A. Porcas**  
**B. Tampão**  
**C. Espaçador**  
**D. Porca do parafuso espaçador**  
**E. Rosemount 1595<sup>(1)</sup>**

**F. Seção do tubo**  
**G. Prisioneiros**  
**H. Junta**  
**I. Transmissor**

1. Os desenhos de instalação aplicam-se ao Rosemount 2051C, ao Rosemount 3051C, ao Rosemount 3051S e ao Rosemount 3051SMV. Consulte os seguintes documentos para obter instruções de instalação rápida dos transmissores.
- Rosemount 2051C: documento número 00825-0100-4101
- Rosemount 3051C: documento número 00825-0100-4001
- Rosemount 3051S: documento número 00825-0100-4801
- Rosemount 3051SMV: documento número 00825-0100-4803

**Figura 6. Rosemount 1595U com instalação de suporte de placa (PH)**

**A. Porcas**  
**B. Espaçador**  
**C. Parafuso da placa universal**  
**D. Rosemount 1595<sup>(1)</sup>**

**E. Seção do tubo**  
**F. Prisioneiros**  
**G. Transmissor**  
**H. Porca do parafuso espaçador**

1. Os desenhos de instalação aplicam-se ao Rosemount 2051C, ao Rosemount 3051C, ao Rosemount 3051S e ao Rosemount 3051SMV. Consulte os seguintes documentos para obter instruções de instalação rápida dos transmissores.

Rosemount 2051C: documento número 00825-0100-4101

Rosemount 3051C: documento número 00825-0100-4001

Rosemount 3051S: documento número 00825-0100-4801

Rosemount 3051SMV: documento número 00825-0100-4803

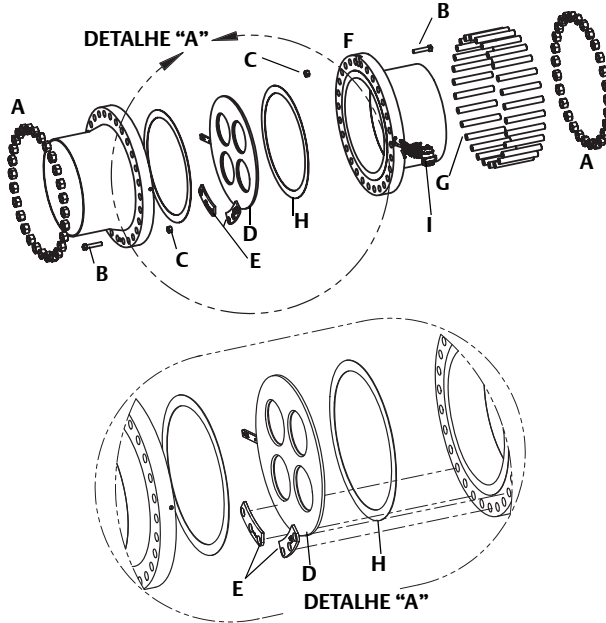
## Observação

Para o estilo de placa universal de orifício condicionadora 1595U, consulte o manual de instalação de encaixe do orifício fornecido pelo fabricante para obter detalhes de instalação.

## Para diâmetros > 600 mm (24 pol.) e uso com ferramenta de alinhamento

1. Quando houver uma ferramenta de alinhamento, instale-a nos pinos do flange mostrados na [Figura 7](#).
2. Para instalação horizontal, use o furo de elevação horizontal (marcado como HLH na pá) para içar a placa de orifício condicionadora da posição horizontal e guiá-la para o local entre os flanges.
3. Para instalação vertical, primeiro use o furo de elevação horizontal (HLH) para içar a placa de orifício condicionadora da posição horizontal para a vertical e depois use o furo de elevação vertical (marcado como VLH na pá) para içar a placa de orifício condicionadora verticalmente e guiá-la para o local entre os flanges.



**Figura 7. Instalação do Rosemount 1595P (diâmetros > 600 mm [24 pol.])**

- |  |                         |
|--|-------------------------|
| <b>A. Porcas</b>                       | <b>F. Seção do tubo</b> |
| <b>B. Espaçador</b>                    | <b>G. Prisioneiros</b>  |
| <b>C. Porca do parafuso espaçador</b>  | <b>H. Junta</b>         |
| <b>E. Rosemount 1595<sup>(1)</sup></b> | <b>I. Transmissor</b>   |
| <b>Ferramentas de alinhamento</b>      |                         |

1. Os desenhos de instalação aplicam-se ao Rosemount 2051C, ao Rosemount 3051C, ao Rosemount 3051S e ao Rosemount 3051SMV. Consulte os seguintes documentos para obter instruções de instalação rápida dos transmissores.

Rosemount 2051C: documento número 00825-0100-4101

Rosemount 3051C: documento número 00825-0100-4001

Rosemount 3051S: documento número 00825-0100-4801

Rosemount 3051SMV: documento número 00825-0100-4803

## Observação

Para garantir a melhor precisão possível na medição de fluxo, a Rosemount oferece uma ficha oficial de cálculo de pressão diferencial com cada placa de orifício condicionadora 1595. A ficha oficial de cálculo de pressão diferencial usa o fator de calibração que é exclusivo desse dispositivo e também está marcado na placa de orifício. A ficha oficial de cálculo de pressão diferencial exibe o valor de fluxo previsto em escala total e o valor de pressão diferencial (DP) calculado em escala natural, sendo corrigido pelo fator de calibração exclusivo que também é exibido na ficha. Esse valor de DP em escala total deve ser usado para calcular a faixa de um transmissor de DP para a aplicação em questão. Ou o fator de calibração deve ser usado como fator de correção ao configurar um computador de fluxo para a placa de orifício condicionadora Rosemount.

# Certificações do produto

## Locais de fabricação aprovados

Rosemount Inc. – Chanhassen, Minnesota, EUA

## Informações sobre diretivas europeias

A declaração de conformidade CE para todas as Diretivas da União Europeia aplicáveis a este produto pode ser encontrada no site da Rosemount, [www.rosemount.com](http://www.rosemount.com). Uma cópia impressa pode ser obtida através do seu escritório de vendas local.

### **Diretriz de equipamentos de pressão europeia (PED, Pressure Equipment Directive) (97/23/CE)**

Placa de orifício condicionadora Rosemount 1595

— Boas práticas de engenharia

Transmissor de pressão

— Consulte o guia de instalação rápida do transmissor de pressão apropriado

## Certificações de áreas classificadas

Para obter informações relativas à certificação de produtos eletrônicos, consulte o guia de instalação rápida apropriado do transmissor:

- Material eletrônico do fluxímetro Rosemount série 3051SF com protocolo HART (documento número 00825-0100-4801)
- Material eletrônico do fluxímetro de massa Rosemount 3095MF (documento número 00825-0100-4716)



## EC Declaration of Conformity

No: DSI 1000 Rev. I

We,

**Emerson Process Management  
Heath Place - Bognor Regis  
West Sussex PO22 9SH  
England**

declare under our sole responsibility that the products,

### **Primary Element Models 405 / 1195 / 1595 & Annubar® Models 485 / 585**

manufactured by,

**Rosemount / Dieterich Standard, Inc.  
5601 North 71<sup>st</sup> Street  
Boulder, CO 80301  
USA**

to which this declaration relates, is in conformity with the provisions of the European Community Directives as shown in the attached schedule.

Assumption of conformity is based on the application of the harmonized standards and, when applicable or required, a European Community notified body certification, as shown in the attached schedule.

As permitted by 97/23/EC, Annex 7, the authorized signatory for the legally binding declaration of conformity for Rosemount/Dieterich Standard, Inc. is Vice President of Quality, Timothy J. Layer.

(signature)

Timothy J. Layer

Vice President, Quality

20-Oct-2011

(date of issue)





**Schedule**  
**EC Declaration of Conformity DSI 1000 Rev. I**

Summary of Classifications		
Model/Range	PED Category	
	Group 1 Fluid	Group 2 Fluid
585M - 2500# All Lines	N/A	SEP
585S - 1500# & 2500# All Lines	III	SEP
MSL46 - 2500# All Lines	N/A	SEP
MSR: 1500# & 2500# All Lines	III	SEP
1195, 3051SFP, 3095MFP: 150# 1-1/2"	I	SEP
1195, 3051SFP, 3095MFP: 300# & 600# 1-1/2"	II	I
1195, 3051SFP, 3095MFP: 1-1/2" Threaded & Welded	II	I
DNF - 150# 1-1/4", 1-1/2" & 2"	I	SEP
DNF - 300# 1-1/4", 1-1/2" & 2"	II	I
DNF, DNT, & DNW: 600# 1-1/4", 1-1/2" & 2"	II	I
Flanged - 485/3051SFA/3095MFA: 1500# & 2500# All Lines	II	SEP
FloTap - 485/3051SFA/3095MFA: Sensor Size 2 150# 6" to 24" Line	I	SEP
FloTap - 485/3051SFA/3095MFA: Sensor Size 2 300# 6" to 24" Line	II	I
FloTap - 485/3051SFA/3095MFA: Sensor Size 2 600# 6" to 16" Line	II	I
FloTap - 485/3051SFA/3095MFA: Sensor Size 2 600# 18" to 24" Line	III	II
FloTap - 485/3051SFA/3095MFA: Sensor Size 3 150# 12" to 44" Line	II	I
FloTap - 485/3051SFA/3095MFA: Sensor Size 3 150# 46" to 72" Line	III	II
FloTap - 485/3051SFA/3095MFA: Sensor Size 3 300# 12" to 72" Line	III	II
FloTap - 485/3051SFA/3095MFA: Sensor Size 3 600# 12" to 48" Line	III	II
FloTap - 485/3051SFA/3095MFA: Sensor Size 3 600# 60" to 72" Line	IV*	III

**PED Directive (97/23/EC)**

**Models: 405 / 485 / 585/ 1195 / 1595**

**QS Certificate of Assessment – CE-0041-H-RMT-001-10-USA**

*IV\* Flo Tap - 485/3051SFA/3095MFA: Sensor Size 3 600# 60" to 72" Line (Category IV Flo Tap will require a B1 Certificate for design examination and H1 Certificate for special surveillance)*

**All other models:**

Sound Engineering Practice



**ROSEMOUNT**



**Schedule**  
**EC Declaration of Conformity DSI 1000 Rev. 1**

---

**Pressure Equipment Directive (93/27/EC) Notified Body:**

**Bureau Veritas UK Limited** [Notified Body Number: 0041]  
Parklands, Wilmslow Road, Didsbury  
Manchester M20 2RE  
United Kingdom



**ROSEMOUNT**

## Declaração de conformidade da CE

Nº: DSI 1000 Rev. I

Nós,

**Emerson Process Management**  
**Heath Place – Bognor Regis**  
**West Sussex PO22 9SH**  
**Inglaterra**

declaramos, sob nossa única responsabilidade, que os produtos

### **Elemento primário modelos 405/1195/1595 e os modelos Annubar® 485/585**

fabricados pela

**Rosemount / Dieterich Standard, Inc.**  
**5601 North 71<sup>st</sup> Street**  
**Boulder, CO 80301, EUA**  
**EUA**

a que esta declaração se refere, encontram-se em conformidade com o disposto nas Diretrizes da Comunidade Europeia, conforme apresentado na programação em anexo.

A suposição de conformidade baseia-se na aplicação dos padrões harmonizadas e, quando aplicável ou necessário, na certificação de um órgão notificado da Comunidade Europeia, conforme indicado na programação em anexo.

Conforme permitido pela diretiva 97/23/CE, Anexo 7, o signatário autorizado para a declaração de conformidade juridicamente vinculativa da Rosemount/Dieterich Standard, Inc. é o Vice-Presidente de Qualidade, Timothy J. Layer.

Vice-presidente – Qualidade

Timothy J. Layer

20 outubro, 2011

(data de emissão)



**ROSEMOUNT**

## Programação

### Declaração de conformidade DSI 1000 Rev. I

Modelo/faixa	Resumo de classificações	
	Categoria PED	
	Fluidos do grupo 1	Fluidos do grupo 2
585M - 2500# - Todas as linhas	N/D	SEP
585S - 1500# & 2500# Todas as linhas	III	SEP
MSL46 - 2500 - Todas as linhas	N/D	SEP
MSR: n° 1500 e n° 2500 Todas as linhas	III	SEP
1195, 3051SFP, 3095MFP: 150# 1-1/2"	I	SEP
1195, 3051SFP, 3095MFP: 300# & 600# 1-1/2"	II	I
1195, 3051SFP, 3095MFP: 1-1/2" rosqueado e soldado	II	I
DNF - 150 1-1/4", 1-1/2" e 2"	I	SEP
DNF - 300 1-1/4", 1-1/2" e 2"	II	I
DNF, DNT e DNW: 600# 1-1/4", 1-1/2" & 2"	II	I
Flangeado - 485/3051SFA/3095MFA: n° 1500 e n° 2500 Todas as linhas	II	SEP
FloTap - 485/3051SFA/3095MFA: Tamanho do sensor 2 150# 6" a 24" linha	I	SEP
FloTap - 485/3051SFA/3095MFA: Tamanho do sensor 2 300# 6" a 24" linha	II	I
FloTap - 485/3051SFA/3095MFA: Tamanho do sensor 2 600# 6" a 16" linha	II	I
FloTap - 485/3051SFA/3095MFA: Tamanho do sensor 2 600# 18" a 24" linha	III	II
FloTap - 485/3051SFA/3095MFA: Tamanho do sensor 3 150# 12" a 44" linha	II	I
FloTap - 485/3051SFA/3095MFA: Tamanho do sensor 3 150# 46" a 72" linha	III	II
FloTap - 485/3051SFA/3095MFA: Tamanho do sensor 3 300# 12" a 72" linha	III	II
FloTap - 485/3051SFA/3095MFA: Tamanho do sensor 3 600# 12" a 48" linha	III	II
FloTap - 485/3051SFA/3095MFA: Tamanho do sensor 3 600# 60" a 72" linha	IV*	III

**Diretriz PED (97/23/CE)****Modelos: 405 / 485 / 585/ 1195 / 1595****Certificado QS de avaliação – CE-0041-H-RMT-001-10-EUA**

*IV\* Flo Tap – 485/3051SFA/3095MFA: Sensor tamanho 3 600# linha de 60" a 72" (A categoria IV Flo Tap requer um certificado B1 para exame de projeto e certificado H1 para vigilância especial)*

**Todos os outros modelos:**

Práticas de Engenharia Seguras



ID do arquivo: Marca da CE do DSI

Página 2 de 3

DSI 1000\_por-br.doc

**ROSEMOUNT**

**Programação**  
**Declaração de conformidade DSI 1000 Rev. I**

**Diretriz de equipamentos de pressão (93/27/CE), organismo notificado:**

**Bureau Veritas UK Limited** [Número do órgão notificado: 0041]  
Parklands, Wilmslow Road, Didsbury  
Manchester M20 2RE  
Reino Unido







**Emerson Process Management  
Rosemount Inc.**

8200 Market Boulevard  
Chanhassen, MN EUA 55317  
Tel.: (E.U.A.): (800) 999-9307  
Tel. (internacional): (952) 906-8888  
Fax: (952) 906-8889

**Emerson Process Management  
Brasil LTDA**

Av. Holingsworth, 325  
Iporanga, Sorocaba, São Paulo  
18087-105  
Brasil  
Tel.: 55-15-3238-3788  
Fax: 55-15-3238-3300

**Emerson Process Management  
Latin America**

1300 Concord Terrace, Suite 400  
Sunrise Florida 33323 EUA  
Tel.: + 1 954 846 5030  
www.rosemount.com

**Emerson Process Management  
Asia Pacific Private Limited**

1 Pandan Crescent  
Cingapura 128461  
Tel. (65) 6777 8211  
Fax: (65) 6777 0947/65 6777 0743

**Emerson Process Management  
GmbH & Co. OHG**

Argelsrieder Feld 3  
82234 Wessling, Alemanha  
Tel.: 49 (8153) 9390  
Fax: 49 (8153) 939172

**Beijing Rosemount Far East  
Instrument Co., Limited**

No. 6 North Street, Hepingli,  
Dong Cheng District  
Pequim 100013, China  
Tel.: (86) (10) 6428 2233  
Fax: (86) (10) 6422 8586

© 2014 Rosemount Inc. Todos os direitos reservados. Todas as marcas mencionadas neste documento pertencem aos seus proprietários.

O logotipo da Emerson é uma marca comercial e uma marca de serviços da Emerson Electric Co.

Rosemount e o logotipo da Rosemount são marcas registradas da Rosemount Inc.