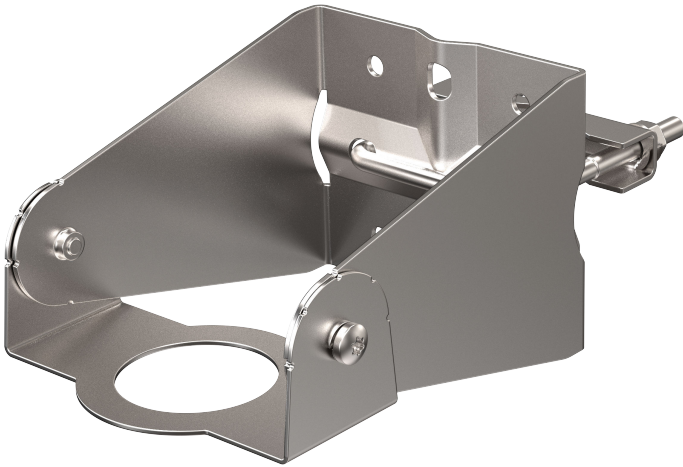


# Transmissor de nível e vazão Rosemount™ 1208

Suporte de montagem padrão



# 1 Sobre este guia

Este guia fornece instruções para a montagem do suporte padrão.

## 1.1 Mensagens de segurança

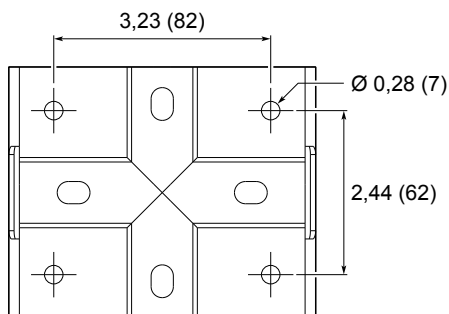
### ⚠ ATENÇÃO

**O não cumprimento das diretrizes de instalação e manutenção seguras podem resultar em morte ou ferimentos graves.**

Certifique-se de que apenas pessoal qualificado realizará a instalação.

## 1.2 Padrão de orifício de suporte

**Figura 1-1: Padrão de furação para montagem na parede**



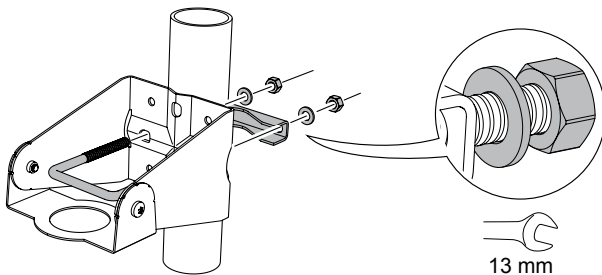
As dimensões estão em polegadas (milímetros).

## 2 Montagem do suporte padrão

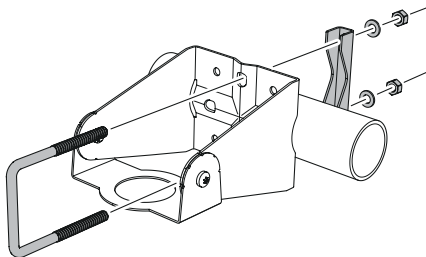
### Procedimento

1. Monte o suporte no tubo/teto/parede.

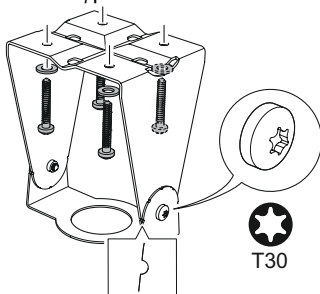
No tubo:



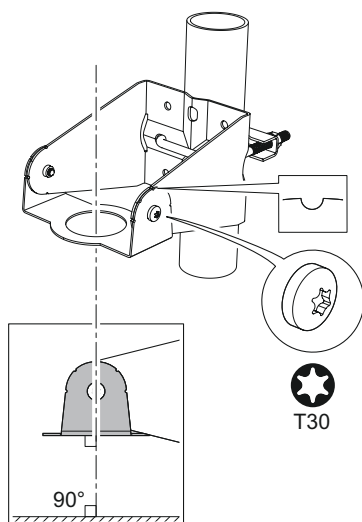
ou



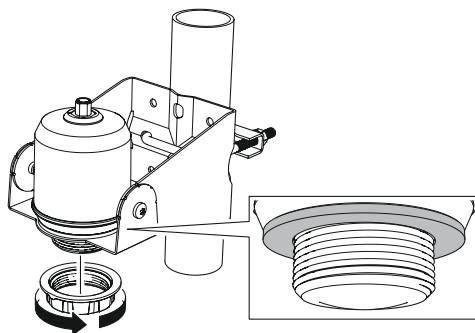
No teto/parede:



2. Certifique-se de que o suporte ajustável esteja direcionado para o chão.



3. Instale e aperte o transmissor manualmente.











Guia de início rápido  
00825-0422-7062, Rev. AA  
Junho 2022

Para obter mais informações: [Emerson.com](https://www.emerson.com)

©2022 Emerson. Todos os direitos reservados.

Os Termos e Condições de Venda da Emerson estão disponíveis sob encomenda. O logotipo da Emerson é uma marca comercial e uma marca de serviço da Emerson Electric Co.

Rosemount é uma marca de uma das famílias das empresas Emerson. Todas as outras marcas são de propriedade de seus respectivos proprietários.

**ROSEMOUNT™**

  
**EMERSON®**