

Transmissor de pressão Rosemount™ 3051 e medidor de vazão Série 3051CF

com HART® 4–20 mA



HART
COMMUNICATION PROTOCOL

Índice

Sobre este guia.....	3
Montagem do transmissor.....	5
Gire o invólucro.....	13
Configurar os interruptores.....	14
Ligação dos fios e inicialização.....	16
Verificar parâmetros de configuração.....	21
Aparando o transmissor.....	26
Sistemas instrumentados de segurança (SIS).....	28
Certificações de produto.....	29

1 Sobre este guia

Este guia apresenta diretrizes básicas para os transmissores Rosemount 3051.

Ele não fornece instruções para configuração, diagnósticos, manutenção, serviços, resolução de problemas, instalações à prova de explosão, à prova de chamas ou intrinsecamente seguras (IS). Consulte o [Manual do transmissor de pressão Rosemount 3051](#) para obter mais instruções. Este guia e o Manual de Referência também estão disponíveis em Emerson.com.

1.1 Mensagens de segurança

⚠ ATENÇÃO

Explosões

Explosões podem causar morte ou ferimentos graves.

Antes de conectar um dispositivo de comunicação em uma atmosfera explosiva, certifique-se de que os instrumentos estejam instalados de acordo com as práticas de ligação de fiação à prova de incêndio ou intrinsecamente seguras.

Em uma instalação à prova de explosão/à prova de chamas, não remova as tampas dos transmissores enquanto o transmissor estiver energizado.

⚠ ATENÇÃO

Vazamentos do processo

Os vazamentos do processo podem causar danos ou resultar em morte.

Para evitar vazamentos do processo, apenas use o O-ring projetado para vedação com o adaptador de flange correspondente.

⚠ ATENÇÃO

Choque elétrico

Choques elétricos podem causar morte ou ferimentos graves.

Evite contato com os condutores e os terminais. A alta tensão presente nos fios pode provocar choque elétrico.

⚠️ ATENÇÃO

Acesso físico

Pessoas não autorizadas podem causar danos significativos e/ou a configuração incorreta do equipamento aos usuários finais. Isso pode ser intencional ou não intencional e precisa ser evitado.

A segurança física é uma parte importante de qualquer programa de segurança e fundamental na proteção de seu sistema. Restrinja o acesso físico de pessoas não autorizadas para proteger os bens dos usuários finais. Isso se aplica a todos os sistemas usados no local da instalação.

Notice

Entradas de conduítes/cabos

A menos que especificado de outra forma, as entradas para conduíte/cabo no invólucro adotam uma rosca no padrão ½-14 NPT. Use somente bujões, adaptadores, prensa-cabos ou conduítes com uma forma de rosca compatível ao fechar essas entradas.

As entradas marcadas com M20 têm o formato de rosca M20 × 1,5.

Em dispositivos com várias entradas de conduíte, todas as entradas terão o mesmo formato de rosca.

Ao instalar em locais perigosos, use somente os bujões, adaptadores ou prensa-cabos devidamente listados ou com certificação Ex para as entradas do cabo/conduíte.

2 Montagem do transmissor

⚠ ATENÇÃO

Temperaturas de conexão de processo acima de +185 °F (+85 °C) exigem uma temperatura ambiente limitada, reduzida na proporção de 1:1,5.

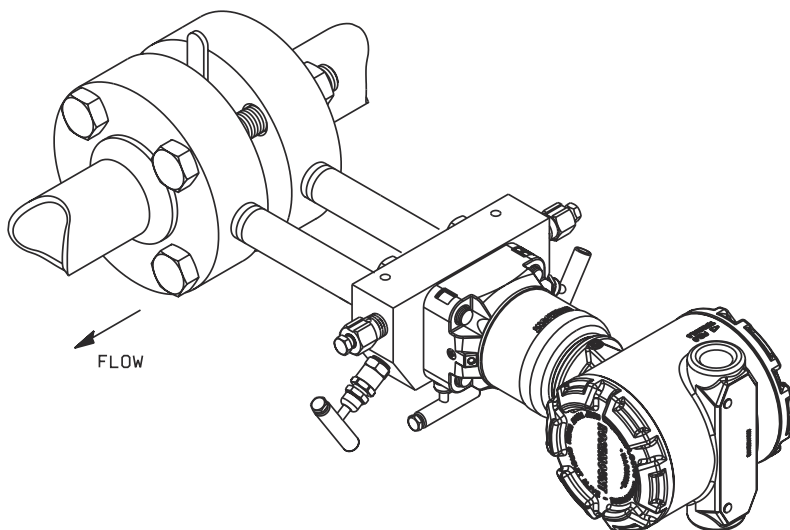
Considere a conexão do processo e as temperaturas ambientes ao instalar o 3051 com certificações para locais perigosos. Consulte [Tabela 2-1](#).

Tabela 2-1: Intrinsecamente seguro/segurança aumentada

Temperatura de conexão do processo	Temperatura ambiente máxima
-76 a +185 °F (-60 a +85 °C)	+158 °F (+70 °C)
+185 a +250 °F (+85 a +121 °C)	+158 a +320 °F (+70 a +160 °C) ⁽¹⁾

(1) A temperatura ambiente máxima é reduzida em uma proporção de 1:1,5 à medida que a temperatura da conexão do processo aumenta para mais de +185 °F (+85 °C).

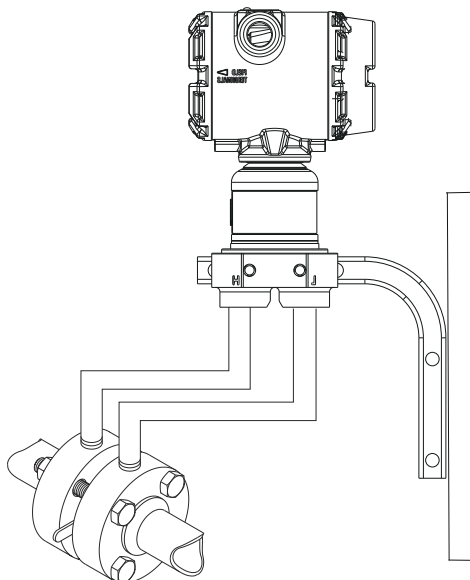
2.1 Monte o transmissor em uma aplicação de caudal em líquido



Procedimento

1. Coloque as tomadas na lateral da linha.
2. Monte o transmissor ao lado ou abaixo das tomadas.
3. Monte o transmissor de modo que as válvulas de drenagem/ventilação fiquem voltadas para cima.

2.2 Monte o transmissor em uma aplicação de caudal em gás



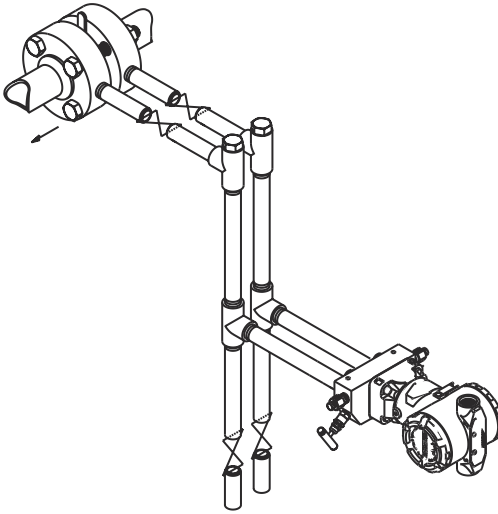
Notice

Um suporte é necessário para suportar o transmissor e o tubo de 1/4 pol. que entra no transmissor.

Procedimento

1. Coloque as torneiras no topo ou lado da linha.
2. Monte o transmissor ao lado ou acima das tomadas.

2.3 Aplicações com vazão de vapor

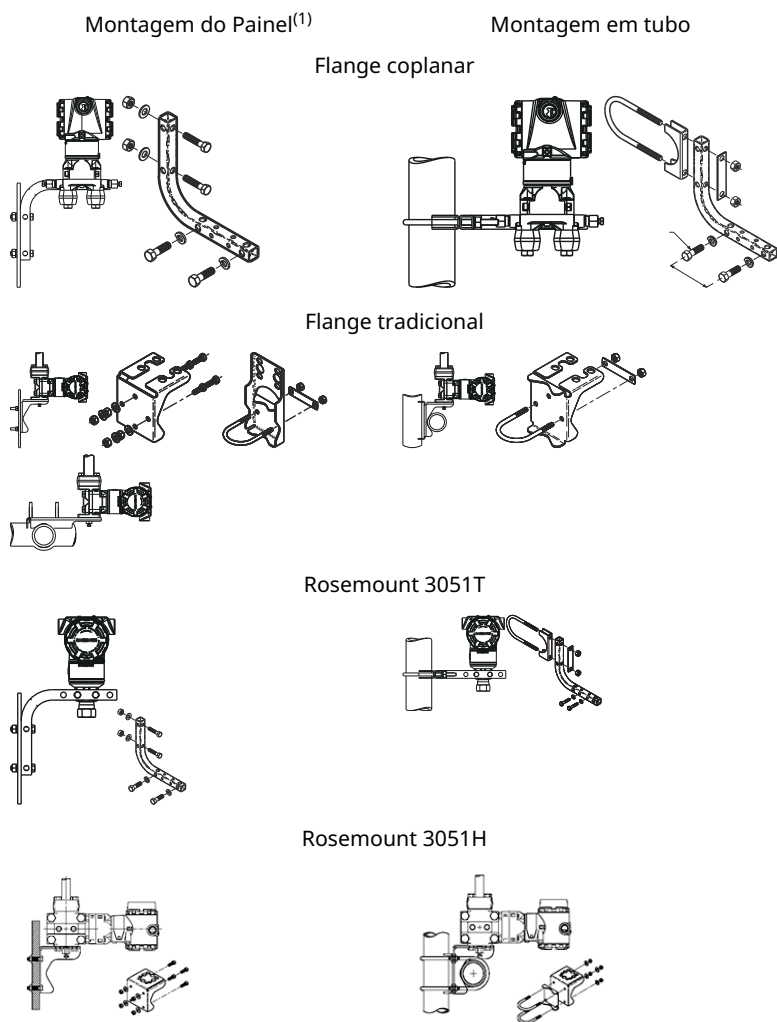


Procedimento

1. Coloque as tomadas na lateral da linha.
2. Monte na parte lateral ou abaixo das tomadas.
3. Encha as linhas de impulso com água.

2.4 Montagem de painel de do tubo

Figura 2-1: Montagem de painel de do tubo



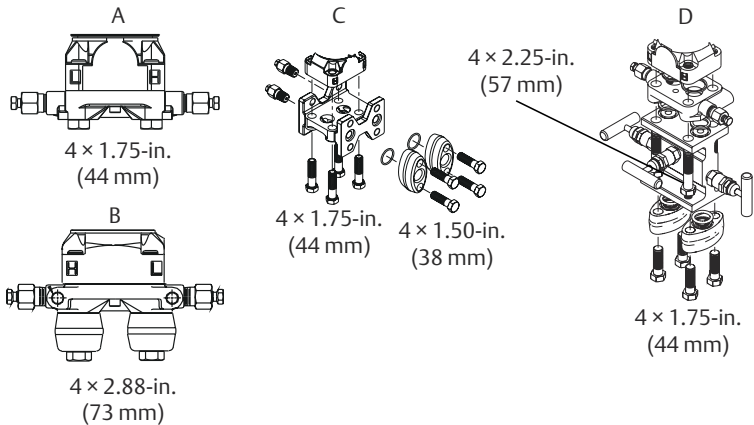
(1) 5/16 x 1½ parafusos do painel são de responsabilidade do cliente.

2.5 Considerações sobre a fixação com parafusos

Se a instalação do transmissor exigir montagem dos flanges, coletores ou adaptadores de flange do processo, siga estas orientações de montagem para garantir uma selagem firme e obter as características de desempenho ideal dos transmissores.

Utilize apenas os parafusos fornecidos com o transmissor ou vendidos pela Emerson como peças de reposição. [Figura 2-2](#) ilustra os conjuntos de transmissores comuns com o comprimento de parafuso necessário para montar o transmissor devidamente.

Figura 2-2: Montagens comuns de transmissores



- A. *Transmissor com flange coplanar*
- B. *Transmissor com flange coplanar e adaptadores de flange opcionais*
- C. *Transmissor com flange tradicional e adaptadores opcionais de flange*
- D. *Transmissor com flange coplanar, coletor opcional e adaptadores de flange*

Os parafusos normalmente são de aço-carbono ou aço inoxidável. Confirme o material visualizando as marcações no cabeçote do parafuso e consulte [Tabela 2-2](#). Se o material do parafuso não for mostrado em [Tabela 2-2](#), entre em contato com um representante local da Emerson para obter mais informações.

2.5.1 Instalar parafusos


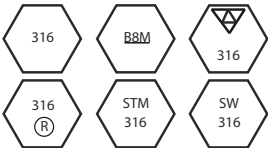
Notice

Os parafusos de aço carbono não precisam de lubrificação e os parafusos de aço inoxidável são revestidos com um lubrificante para facilitar a instalação. Não aplique lubrificante adicional ao instalar qualquer tipo de parafuso.

Procedimento

1. Aperte os parafusos manualmente.
2. Aplique o torque inicial aos parafusos, usando um padrão cruzado (consulte [Tabela 2-2](#) para obter os valores de torque).
3. Aplique o torque final aos parafusos usando o mesmo padrão cruzado (consulte [Tabela 2-2](#) para obter os valores de torque).
4. Verifique se os parafusos do flange estão ultrapassando a placa do isolador antes de aplicar pressão.

Tabela 2-2: Valores de torque para os parafusos de flange e de adaptador de flange

Material do parafuso	Marcações no cabeçote	Torque inicial	Torque final
Aço-carbono (AC)		300 pol-lb	650 pol-lb
Aço inoxidável (SST)		150 pol-lb	300 pol-lb

2.6 O-rings com adaptadores de flange

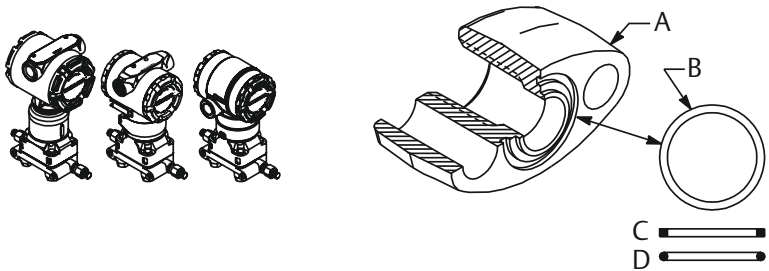
⚠ ATENÇÃO

A instalação incorreta dos O-rings dos adaptadores de flange pode causar vazamentos de fluido de processo, o que pode resultar em ferimentos graves ou fatalidades.

Os dois adaptadores do flange são diferenciados pelas ranhuras exclusivas dos O-rings. Use apenas o O-ring projetado para seu adaptador de flange específico, como mostrado em [Figura 2-3](#).

Figura 2-3: Localização do O-ring

Rosemount 3051S/3051/2051



- A. Adaptador do flange
- B. O-ring
- C. Perfil baseado em PTFE (quadrado)
- D. Perfil do elastômero (redondo)

Nota

Sempre que os flanges ou os adaptadores forem removidos, faça uma inspeção visual dos O-rings. Substitua-os se apresentarem sinais de danos, como entalhes ou cortes. Se você substituir os O-rings, reaperte os parafusos de flange e de alinhamento após a instalação para compensar o assento do O-ring de PTFE.

2.7 Selo ambiental para invólucro

Para exigências NEMA® 4X, IP66, e IP68, utilize fita de selagem para rosca (PTFE) ou cole em uma rosca macho de conduítes para prover uma selagem firme contra água e poeira. Consulte a fábrica se forem necessárias outras classificações de proteção contra infiltração.

Para roscas M20, instale bujões de conduíte para um acoplamento completo da rosca ou até que seja atingida a resistência mecânica.

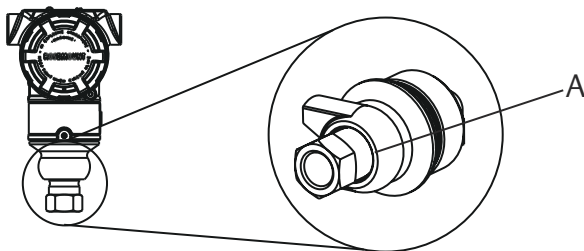
2.8 Orientação do transmissor manométrico em linha

A porta de pressão lateral baixa (referência atmosférica) do transmissor manométrico em linha está localizada na haste do transmissor atrás da caixa.

O caminho do respiro é de 360° ao redor do transmissor entre a caixa e o sensor. (Consulte [Figura 2-4.](#))

Mantenha o caminho do respiro livre de qualquer obstrução, incluindo, mas não se limitando a pintura, poeira e lubrificação montando o transmissor de modo que os fluidos possam ser drenados.

Figura 2-4: Porta de pressão lateral baixa no medidor em linha



A. Localização da porta de pressão

3 Gire o invólucro

Para melhorar o acesso em campo à fiação ou para melhor visualizar o display opcional:

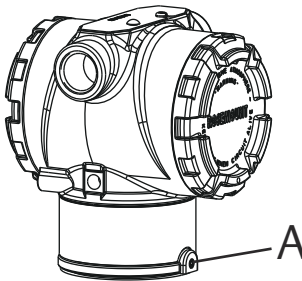
Procedimento

1. Afrouxe o parafuso de ajuste de rotação do invólucro usando uma chave sextavada de 5/64 polegadas.
2. Gire a caixa para a esquerda e direita até 180° a partir de sua posição original.⁽¹⁾
3. Reaperte o parafuso de ajuste de rotação do invólucro em, no máximo, 7 pol-lb, ao chegar ao local desejado.

Notice

Girar excessivamente causará danos no transmissor.

Figura 3-1: Rotação do Invólucro



A. Parafuso de ajuste de rotação do invólucro (5/64 pol.)

(1) A posição original do Rosemount 3051C se alinha com o lado "H"; a posição original do Rosemount 3051T é do lado oposto dos orifícios do suporte.

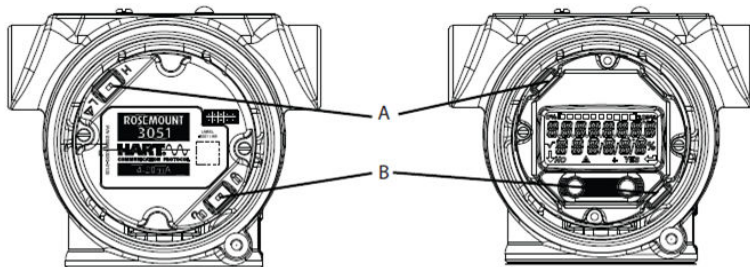
4 Configurar os interruptores

Defina a configuração dos interruptores de **Alarm (Alarme)** e de **Security (Segurança)** antes da instalação, conforme mostrado em [Figura 4-1](#).

Figura 4-1: Placa de circuitos

Sem display LCD

Com display LCD



- A. Alarme
B. Segurança

- O interruptor do **Alarm (Alarme)** define o alarme de saída analógica para alto ou baixo.
- O **Alarm (Alarme)** padrão é alto.
- O interruptor de **Security (Segurança)** permite (🔓) ou evita (🔒) qualquer configuração do transmissor.
- A **Security (Segurança)** padrão é desligada (🔓).

Para alterar a configuração do interruptor:

Procedimento

1. Se o transmissor estiver instalado, fixar o laço e desligue a energia.
2. Remova a tampa do invólucro oposta ao lado dos terminais de campo.

⚠️ ATENÇÃO

Não remova a tampa do instrumento em atmosferas explosivas enquanto o circuito estiver energizado.

3. Deslize os interruptores **Security (Segurança)** e **Alarm (Alarme)** para a posição preferencial usando uma chave de fenda pequena.
4. Reaperte a tampa do transmissor.

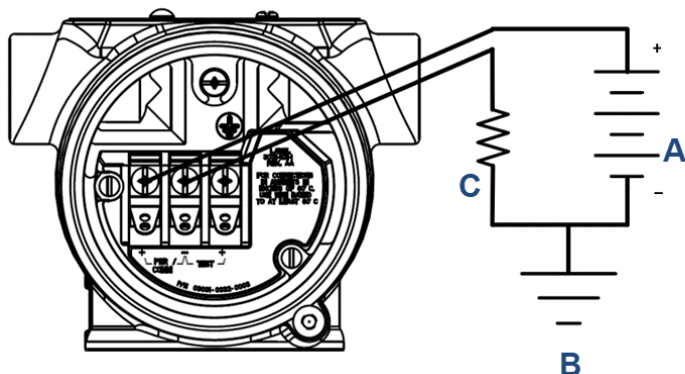
⚠️ ATENÇÃO

A tampa deve estar completamente apertada para atender aos requisitos de proteção contra explosões.

5 Ligação dos fios e inicialização

Figura 5-1 mostram as conexões de fiação necessárias para alimentar um transmissor Rosemount 3051 e permitir comunicações com um dispositivo de comunicação.

Figura 5-1: Diagramas elétricos do transmissor



- A. Fonte de alimentação
- B. Aterramento
- C. Resistor

Tabela 5-1: Necessidades de alimentação e resistência por tipo de comunicador

Comunicador	Fonte de alimentação	Resistor
AMS Device Manager	≥ 16,6 VCC	≥ 250 Ω
AMS Trex (HART®)	≥ 16,6 VCC	≥ 250 Ω
AMS Trex (HART + pwr)	Nenhum	Nenhum
Aplicativo Bluetooth® do AMS Device Configurator	≥ 10,5 VCC	Nenhum
Botões de serviço rápido	≥ 10,5 VCC	Nenhum
Interface do operador local (LOI)	≥ 10,5 VCC	Nenhum

Os requisitos de resistência e energia variam com base no tipo de interface usado para se comunicar com o dispositivo. Consulte [Tabela 5-1](#) para necessidades específicas de energia do circuito e resistência.

Para conectar o transmissor:

Procedimento

1. Remova a tampa do invólucro na lateral dos terminais de campo.
2. Ligue o fio positivo ao terminal “+” (PWR/COMM) e o fio negativo ao terminal negativo “-”.
3. Verifique se há o contato total com a arruela e o parafuso do bloco do terminal. Quando usar um método de fiação direta, enrole o fio no sentido horário para garantir que o mesmo está bem posicionado quando apertar o parafuso do bloco terminal.

Notice

A Emerson não recomenda o uso de um pino ou conexão tipo garfo, uma vez que a conexão pode ser mais suscetível de se desapertar com o tempo ou sob vibração.

4. Assegure-se que o aterramento está correto.

Notice

É importante que a blindagem dos cabos de instrumentos:

Seja cortada rente e isolada para que não entre em contato com o invólucro do transmissor

Esteja conectada à blindagem seguinte se o cabo for direcionado através de uma caixa de junção

Esteja conectada a um bom aterramento na extremidade da fonte de alimentação

Não conecte fios de sinal ligados à alimentação aos terminais de teste. A energia pode danificar o díodo de teste na conexão de teste. Use um cabo de pares trançados blindado para obter os melhores resultados. Utilize um fio de 24 AWG ou maior e não ultrapasse 5.000 pés (1.500 m).

5. Tampe e vede as conexões de conduíte não utilizadas.
6. Se for aplicável, instalar a fiação com uma malha de gotejamento. Ajustar a malha de gotejamento para que a parte inferior fique mais baixa que as conexões de conduíte e o invólucro do transmissor.
7. Substitua a tampa da caixa.

Notice

A instalação do bloco de terminal com proteção contra transientes não fornece proteção contra transientes a menos que o invólucro do transmissor esteja devidamente aterrado.

5.1 Fios de sinal de aterramento

⚠ ATENÇÃO

Não encaminhe o fio de sinais em conduítes ou em bandejas abertas junto com a fiação de alimentação ou próximo a equipamentos elétricos pesados.

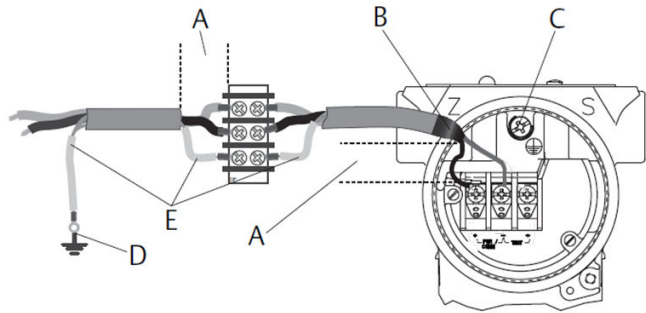
As terminações de aterramento são fornecidas no lado externo do invólucro de componentes eletrônicos e no interior do compartimento do terminal. Use estes terminais quando forem instalados blocos de terminais de proteção contra transientes ou para cumprir as normas locais. Veja [Passo 2](#) para obter mais informações sobre como a blindagem do cabo deve ser aterrada.

Procedimento

1. Remova a tampa da caixa dos terminais de campo.
2. Conecte o par de fios e o aterramento conforme indicado na [Figura 5-2](#).

Certifique-se de que a fiação seja:

- Cortada rente e isolada para não tocar no invólucro do transmissor
- Conectada consistentemente ao ponto de terminação
- Conectada a um aterramento no solo confiável na extremidade da fonte de alimentação

Figura 5-2: Fiação

- A. *Minimizar a distância*
- B. *Apare a blindagem e isole*
- C. *Aterramento para proteção contra transientes*
- D. *Blindagem conectada ao aterramento da fonte de alimentação*
- E. *Isole a blindagem*

3. Substitua a tampa da caixa.

Notice

A Emerson recomenda o aperto da tampa até deixar de existir folga entre a tampa e o invólucro.

4. Tampe e vede as conexões de conduíte não utilizadas.

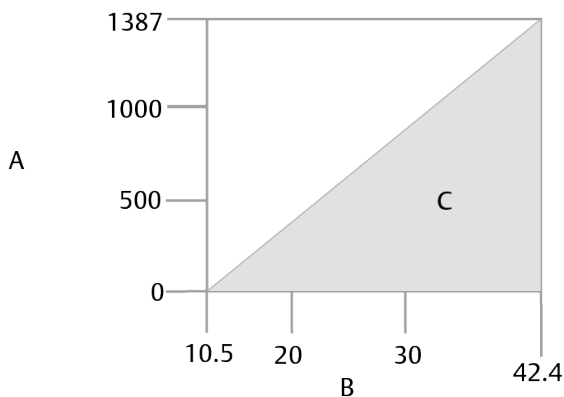
5.2 Fonte de alimentação para 4–20 mA HART®

O transmissor opera de 10,5 a 42,4 VCC no terminal do transmissor. A fonte de alimentação de CC deve fornecer energia com menos de dois por cento de ondulação. Loops com resistência de 250 Ω requerem no mínimo 16,6 V.

Nota

O transmissor deve ter no mínimo 250 Ω para se comunicar com um dispositivo de comunicação. Se você estiver usando uma única fonte de alimentação para alimentar mais de um transmissor Rosemount 3051, verifique se a fonte de alimentação usada e os circuitos comuns aos transmissores não possuem mais de 20 Ω de impedância em 1.200 Hz.

Figura 5-3: Limitação de carga



Resistência máxima do circuito = $43,5 \times (\text{tensão de alimentação} - 10,5)$

- A. Carga (Ω)
- B. Tensão (VCC)
- C. Região de operação

A carga total de resistência é a soma da resistência dos condutores de sinal e a resistência de carga do controlador, indicador, barreiras de segurança intrínseca (IS) e partes relacionadas. Se você usar barreiras de IS, inclua a queda de resistência e de tensão.

6 Verificar parâmetros de configuração

A Emerson recomenda a verificação dos vários parâmetros de configuração antes de instalar o transmissor no processo:

- Níveis de alarme e de saturação
- Amortecimento
- Variáveis do processo
- Valores de range
- Tag
- Função de transferência
- Unidades

Consulte [Figura 6-1](#) para uma árvore de menus completa.

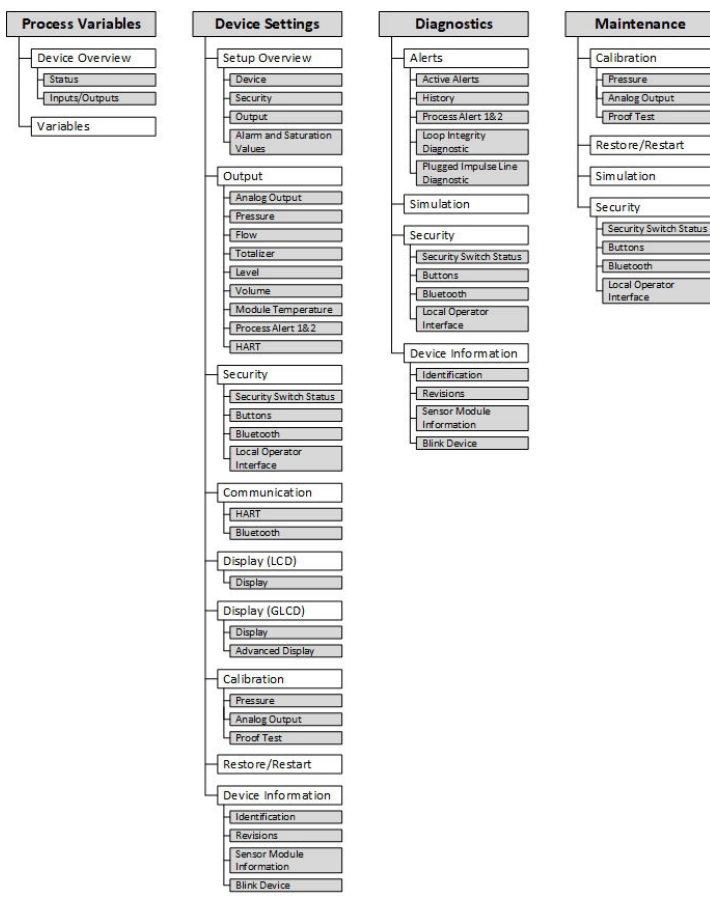
Notice

A Emerson recomenda instalar o descritor do dispositivo (DD) mais recente para garantir todos os recursos. Faça o download do DD mais recente em [Software & Drivers](#).

Procedimento

1. Defina os valores de alarme e saturação: **Device Settings (Configurações do dispositivo) → Setup Overview (Visão geral do ajuste) → Alarm and Saturation Values (Valores de alarme e saturação).**
2. Configurar o amortecimento: **Device Settings (Configurações do dispositivo) → Setup Overview (Panorama geral da configuração) → Output (Saída).**
3. Defina as variáveis de processo:
 - Variável primária: **Device Settings (Configurações do dispositivo) → Setup Overview (Visão geral do ajuste) → Output (Saída)**
 - Variáveis secundárias/terciárias/quaternárias: **Device Settings (Configurações do dispositivo) → Communication (Comunicação) → HART → Variable Mapping (Mapeamento variável)**
4. Defina os valores da faixa: **Device Settings (Configurações do dispositivo) → Setup Overview (Panorama geral da configuração) → Output (Saída).**

5. Defina a etiqueta **Device Settings (Configurações do dispositivo)** → **Setup Overview (Visão geral da configuração)** → **Device (Dispositivo)**.
6. Defina a função de transferência: **Device Settings (Configurações do dispositivo)** → **Setup Overview (Panorama geral da configuração)** → **Output (Saída)**.
7. Defina as unidades:
 - Unidades de pressão: **Device Settings (Configurações do dispositivo)** → **Setup Overview (Visão geral do ajuste)** → **Output (Saída)**
 - Outras unidades: **Device Settings (Configurações do dispositivo)** → **Output (Saída)** → **Pressure/Flow/Totalizer/Level/Volume/Module Temperature (Pressão/vazão/totalizador/nível/volume/temperatura do módulo)** → **Setup (Configuração)**

Figura 6-1: Árvore de menus do DD


6.1 Configuração sem fio por meio da tecnologia Bluetooth®

6.1.1 Baixe o AMS Device Configurator

Procedimento

Faça o download e instale o aplicativo na sua loja de aplicativos.

Nota

Na primeira vez que abrir o AMS Device Configurator, você pode ser solicitado a permitir que o aplicativo acesse a mídia em seu

dispositivo e acesse a localização do seu dispositivo. Se for solicitado, selecione **Allow (Permitir)**.



Informações relacionadas

[Conectividade Bluetooth para instrumentação de campo](#)

6.1.2 Configurar via tecnologia wireless Bluetooth®

Procedimento

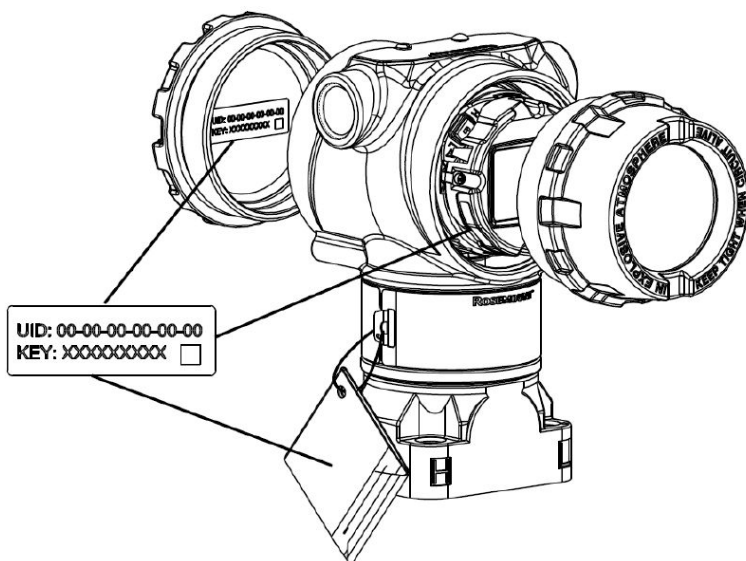
1. Inicie o AMS Device Configurator.
Consulte o [AMS Device Configurator para dispositivos de campo da Emerson](#).
2. Selecione o dispositivo de onde deseja se conectar.
3. Na primeira conexão, insira a chave para o dispositivo selecionado.
4. No canto superior esquerdo, selecione o ícone do menu para navegar pelo menu do dispositivo desejado.

UID e chave Bluetooth®

É possível encontrar o Identificador Único (UID) e a chave na tag de papel descartável anexada:

- O dispositivo
- A tampa do bloco de terminais.
- A unidade do display

Figura 6-2: Informações de segurança Bluetooth



7 Aparando o transmissor

Nota

A Emerson envia os transmissores totalmente calibrados por demanda ou no padrão de fábrica de escala completa (intervalo = limite de range superior).

7.1 Ajuste de zero

Um ajuste de zero é um ajuste de ponto único usado para compensar os efeitos da posição de montagem.

Ao efetuar um ajuste de zero, assegure-se de que a válvula equalizadora esteja aberta e todas as pernas molhadas estejam cheias até o nível correto.

Existem dois métodos para compensar os efeitos de montagem:

- Ajuste de zero
- Utilização dos botões de ajuste de zero do transmissor

O ajuste de zero afetará o valor de 4–20 mA, a Variável Primária (PV) HART® e o valor do display.

7.1.1 Ajuste de zero usando o dispositivo de comunicação

Procedimento

1. Equalizar ou ventilar o transmissor e conectar o dispositivo de comunicação.
2. Vá para **Maintenance (Manutenção)** → **Calibration (Calibração)** → **Pressure (Pressão)** → **Calibration (Calibração)** → **Zero Sensor Trim (Ajuste do sensor de zero)**.
3. Siga os comandos para executar um ajuste de zero.

7.1.2 Ajuste de zero através dos botões de serviço rápido

Procedimento

1. Localize os botões externos sob a placa de identificação superior, conforme mostrado em [Figura 7-1](#).
2. Pressione ambos os botões para despertar o menu.
3. Siga o prompt na tela pressionando o outro botão.
4. Uma vez no menu principal do **Botão Quick Service (Serviço rápido)**, use os botões de **Scroll (Rolagem)** e **Enter** para navegar até o menu **Zero**.

7.1.3 Ajuste de zero através dos botões de ajuste de zero do transmissor

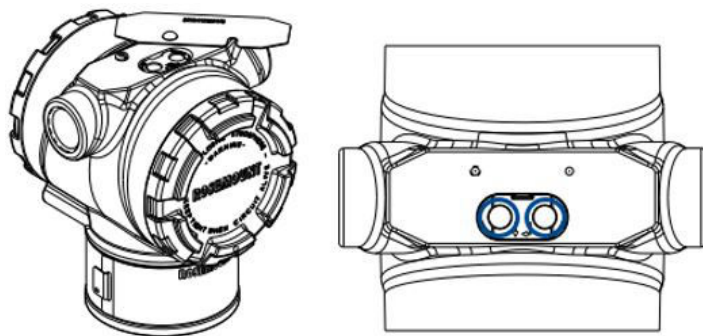
É possível usar os botões de ajuste de zero do transmissor para definir o valor inferior da faixa (LRV) da pressão aplicada ao transmissor.

Este ajuste afetará somente o valor de 4–20 mA. Para executar um reajuste usando os botões de ajuste de zero:

Procedimento

1. Afrouxe o parafuso da etiqueta de certificações e deslize a etiqueta para expor os botões de ajuste de zero.
2. Ajuste o ponto de 4 mA pressionando o botão de **Zero** durante dois segundos. Verifique se a saída é 4 mA.
A tela de LCD opcional mostrará `ZERO PASS`.

Figura 7-1: Botões de ajuste de zero ou de serviço rápido



8 Sistemas instrumentados de segurança (SIS)

Para instalações com certificação de segurança, consulte o [Manual do transmissor de pressão Rosemount 3051](#) para obter o procedimento de instalação e os requisitos do sistema.

9 Certificações de produto

Rev 2.23

9.1 Informações sobre diretrizes europeias

Uma cópia da Declaração de conformidade da UE pode ser encontrada no final do Guia de Início Rápido.

A revisão mais recente da Declaração de Conformidade da UE pode ser encontrada em Emerson.com.

9.2 Aviso da Comissão Federal de Comunicação (FCC)

Este dispositivo está em conformidade com a Parte 15 do Regulamento da Comissão de Comunicação Federal.

A operação está sujeita às condições a seguir: Este dispositivo não pode causar interferência prejudicial; este dispositivo deve aceitar qualquer interferência recebida, incluindo interferências que possam causar operação indesejada. Ao instalar este dispositivo, é necessário manter uma distância mínima de separação de 7,9 pol. (20 cm) entre a antena e qualquer pessoa presente. Alterações ou modificações no equipamento não aprovadas expressamente pela Rosemount, Inc. podem anular a autoridade do usuário para operar o equipamento.

9.3 Aviso de Inovação, Ciência e Desenvolvimento Econômico (ISED)

Este dispositivo contém um transmissor/receptor isento de licença que está em conformidade com o RSS isento de licença do Innovation, Science, and Economic Development (Inovação, Ciência e Desenvolvimento Econômico) do Canadá.

A operação está sujeita às duas condições a seguir: Este dispositivo não pode provocar interferência. Este dispositivo deve aceitar qualquer interferência, incluindo interferências que possam causar a operação indesejada do dispositivo.

Cet appareil est conforme à la norme RSS-247 Industrie Canada exempt de licence. Son fonctionnement est soumis aux deux conditions suivantes: (1) cet appareil ne doit pas provoquer d'interférences et (2) cet appareil doit accepter toute interférence, y compris les interférences pouvant causer un mauvais fonctionnement du dispositif.

9.4 Certificação normal de localização

Como padrão, o transmissor foi examinado e testado para determinar se o projeto atende aos requisitos básicos elétricos,

mecânicos e de proteção contra incêndio por um Laboratório de Testes Nacionalmente Reconhecido (NRTL), como acreditado pelo Instituto Nacional de Segurança e Saúde Ocupacional dos EUA (OSHA).

9.5 América do Norte

9.5.1 E5, EUA, à prova de explosão (XP) e à prova de poeiras combustíveis (DIP)

Certificado	FM16US0121 Faixa 1-5 (somente HART®)
Normas	FM 3600: 2018, FM 3615: 2018, FM 3616: 2011, FM 3810: 2005, ANSI/NEMA® 250: 2008
Marcações	XP: CL I, DIV 1, GP B, C, D, T5; DIP: CL II, DIV 1, GP E, F, G; CL III; T5 (-50 °C ≤ T _a ≤ +85 °C) Tipo 4X
Certificado	1053834 Faixas 1-6
Normas	FM 3600: 2022, FM 3610: 2021, FM 3615: 2022, FM 3616: 2022, ANSI/UL 61010-1-2019 terceira edição, ANSI-ISA-12.27.01-2022, ANSI/UL 50E (primeira edição)
Marcações	XP: CL I, DIV 1, GP B, C, D T5; Vedação não exigida DIP: CL II, DIV 1, GP E, F, G; CL III T5; (-50 °C ≤ T _a ≤ +85 °C) Tipo 4X, IP 68 Opcional: vedação simples

Condições específicas de uso:

1. A caixa do transmissor Modelo 3051 pode conter alumínio e é considerado um risco potencial de ignição por impacto ou atrito. Deve-se tomar cuidado durante a instalação e uso para evitar impacto e atrito.
2. Equipamento avaliado para faixa de pressão atmosférica entre 80 kPa (0,8 bar) a 110 kPa (1,1 bar).
3. Os limites de temperatura do processo devem estar de acordo com 03031-1053.
4. As juntas à prova de chamas não devem receber reparos.

9.5.2 I5, EUA, segurança intrínseca (IS) e à prova de incêndio (NI)

Certificado	FM16US0120X Faixas 1–5 (somente HART®)
Normas	FM 3600: 2011, FM 3610: 2010, FM 3611: 2004, FM 3810: 2005, ANSI/NEMA 250: 2008
Marcações	IS: CL I, DIV 1, GP A, B, C, D T4 CL II, DIV 1, GP E, F, G; CL III NI: CL 1, DIV 2, GP A, B, C, D; T4 HART: $(-50\text{ °C} \leq T_a \leq +70\text{ °C})$ FOUNDATION™ Fieldbus/PROFIBUS®-PA: $(-50\text{ °C} \leq T_a \leq +60\text{ °C})$ Instalar conforme 03031-1019. Tipo 4X

Condições especiais para uso seguro (X):

1. O Invólucro do transmissor Rosemount 3051 contém alumínio e é considerado um risco potencial de ignição por impacto ou atrito. Deve-se tomar cuidado durante a instalação e uso para evitar impacto e fricção.
2. O transmissor Rosemount 3051 com o bloco de terminal transiente (código de opção T1) não será aprovado no teste de resistência dielétrica de 500 Vrms e isso deve ser levado em consideração durante a instalação.

Certificado	1053834 Faixas 1–6
Normas	FM 3600: 2022, FM 3610: 2018, FM 3611: 2021, ANSI/UL 61010-1-2019 terceira edição, ANSI/UL 60079-0: 2017, ANSI/UL 60079-11: 2013, ANSI-ISA-12.27.01-2022, ANSI/UL 50E (Primeira edição)
Marcações	IS: CL I GP ABCD T4 IS: CL II GP EFG; CL III T4 CL I ZN 0 AEx ia IIC T4 Ga NI: CL I DIV 2 GP ABCD T4 $-60\text{ °C} \leq T_a \leq +70\text{ °C}$ Opcional: vedação simples Tipo 4X IP 68 INSTALAR CONFORME 03031-1024

Condições de uso específicas

1. O Invólucro do transmissor Rosemount 3051 contém alumínio e é considerado um risco potencial de ignição por impacto ou atrito. Deve-se tomar cuidado durante a instalação e uso para evitar impacto e fricção.
2. O transmissor Rosemount 3051 com o bloco de terminal transiente (código de opção T1) não será aprovado no teste de resistência dielétrica de 500 Vrms e isso deve ser levado em consideração durante a instalação.
3. Equipamento avaliado para faixa de pressão atmosférica entre 80 kPa (0,8 bar) a 110 kPa (1,1 bar).
4. Os limites máximos de temperatura do processo devem estar de acordo com 03031-1053.

9.5.3 IE, EUA, FISCO

Certificado FM16US0120X

Faixas 1-5

Normas FM 3600: 2011, FM 3610: 2010, FM 3611: 2004, FM 3810: 2005, ANSI/NEMA® 250: 2008

Marcações IS: CL I, DIV 1, GP A, B, C, D T4;

CL II, DIV 1, GP E, F, G; CL III

$-50\text{ °C} \leq T_a \leq +60\text{ °C}$

FISCO

Instale conforme 03031-1019

Tipo 4X

Condições especiais para uso seguro (X):

1. O Invólucro do transmissor Rosemount 3051 contém alumínio e é considerado um risco potencial de ignição por impacto ou atrito. Deve-se tomar cuidado durante a instalação e uso para evitar impacto e fricção.

Certificado 1053834

Normas FM 3600: 2022, FM 3610: 2018, FM 3611: 2021, ANSI/UL 61010-1-2019 terceira edição, ANSI/UL 60079-0: 2017, ANSI/UL 60079-11: 2013, ANSI-ISA-12.27.01-2022, ANSI/UL 50E (Primeira edição)

Marcações IS: CL I GP ABCD T4

CL I ZN 0 AEx ia IIC T4 Ga

$-60\text{ °C} \leq T_a \leq +70\text{ °C}$

FISCO

Opcional: vedação simples

Tipo 4X, IP 68

Instalar conforme 03031-1024.

Condições de uso específicas

1. O Invólucro do transmissor Rosemount 3051 contém alumínio e é considerado um risco potencial de ignição por impacto ou atrito. Deve-se tomar cuidado durante a instalação e uso para evitar impacto e fricção.
2. Equipamento avaliado para faixa de pressão atmosférica entre 80 kPa (0,8 bar) a 110 kPa (1,1 bar).
3. Os limites de temperatura do processo devem estar de acordo com 03031-1053.

9.5.4 C6, Canadá, à prova de explosão, à prova de ignição por poeira, segurança intrínseca e não inflamável

**Certifi-
cado** 1053834

Normas CAN/CSA C22.2 N.º 61010-1-12, CAN/CSA C22.2 N.º 94.2-20, CSA C22.2 N.º 25-17, CAN/CSA C22.2 N.º 30:20, CAN/CSA C22.2 N.º 213-17 +UPD1 (2018)+UPD2 (2019)+UPD3 (2021), CAN/CSA C22.2 N.º 60079-0:19, CAN/CSA C22.2 N.º 60079-1:16, CAN/CSA-60079-11:14, ANSI-ISA-12.27.01-2021

**Marca-
ções** XP: CL I, DIV 1, GP B, C, D T5

Ex db IIC T5 Gb

Vedação não exigida

$(-50\text{ °C} \leq T_a \leq +85\text{ °C})$;

DIP: CL II, DIV 1, GP E, F, G; CL III T5;

T5: $-50\text{ °C} \leq T_a \leq +85\text{ °C}$

IS: CL I DIV 2 GP ABCD T4

T4: $-60\text{ °C} \leq T_a \leq +70\text{ °C}$;

Instalar conforme 03031-1024 (somente IS/NI)

Vedação única - limites de temperatura 03031-1053

Tipo 4X, IP 68

Condições específicas de uso:

1. O Invólucro do transmissor Rosemount 3051 contém alumínio e é considerado um risco potencial de ignição por impacto ou atrito. Deve-se tomar cuidado durante a instalação e uso para evitar impacto e fricção.
2. Equipamento avaliado para faixa de pressão atmosférica entre 80 kPa (0,8 bar) a 110 kPa (1,1 bar).
3. O transmissor Rosemount 3051 com o bloco de terminal transiente (código de opção T1) não será aprovado no teste de resistência dielétrica de 500 Vrms e isso deve ser levado em consideração durante a instalação.
4. As juntas à prova de chamas não devem receber reparos.

9.5.5 E6 Canadá, à prova de explosão, à prova de ignição por poeira e Divisão 2

**Certifi-
cado** 1053834

Normas CAN/CSA C22.2 N.º 61010-1-12, CAN/CSA C22.2 N.º 94.2-20, CSA C22.2 N.º 25-17, CAN/CSA C22.2 N.º 30:20, CAN/CSA C22.2 N.º 213-17 +UPD1 (2018) +UPD2 (2019) +UPD3 (2021), CAN/CSA C22.2 N.º 60079-0:19, CAN/CSA C22.2 N.º 60079-1:16, ANSI-ISA-12.27.01-2021

**Marca-
ções** XP: CL I, DIV 1, GP B, C, D T5
Ex db IIC T5 Gb

Vedação não exigida

DIP: CL II, DIV 1, GP E, F, G; CL III T5;

T5: $-50\text{ °C} \leq T_a \leq +85\text{ °C}$

NI: CL I DIV 2 GP ABCD T4

T4: $-60\text{ °C} \leq T_a \leq +70\text{ °C}$;

Vedação única - limites de temperatura conforme 03031-1053

Tipo 4X, IP 68

Condições específicas de uso:

1. O Invólucro do transmissor Rosemount 3051 contém alumínio e é considerado um risco potencial de ignição por impacto ou atrito. Deve-se tomar cuidado durante a instalação e uso para evitar impacto e fricção.
2. Equipamento avaliado para faixa de pressão atmosférica entre 80 kPa (0,8 bar) a 110 kPa (1,1 bar).

3. As juntas à prova de chamas não devem receber reparos.

9.6 Europa

9.6.1 E8, ATEX, à prova de chama e poeira

Certificado ATEX KEMA00ATEX2013X (Ex db); Baseefa11ATEX0275X (Ex ta)

Padrões Utilizados EN IEC 60079-0: 2018, EN 60079-1: 2014, EN 60079-26: 2015, EN 60079-31: 2014



Marcações  II ½ G Ex db IIC T6...T4 Ga/Gb T6
 T6: $-60\text{ °C} \leq T_a \leq +70\text{ °C}$
 T4/T5: $-60\text{ °C} \leq T_a \leq +80\text{ °C}$;
 II 1 D Ex ta IIIC T₅₀₀105 °C Da
 $-20\text{ °C} \leq T_a \leq +85\text{ °C}$

Tabela 9-1: Temperatura do processo

Classe de temperatura	Temperatura de conexão do processo	Temperatura ambiente
T6	-60 °C a +70 °C	-60 °C a +70 °C
T5	-60 °C a +80 °C	-60 °C a +80 °C
T4	-60 °C a +120 °C	-60 °C a +80 °C

Condições especiais para uso seguro (X):

- Este dispositivo contém um diafragma de parede fina com menos de 1 mm de espessura que forma um limite entre a Categoria 1G (conexão de processo) e a Categoria 2G (todas as outras partes do equipamento). O código do modelo e a ficha de dados devem ser consultados para obter detalhes do material do diafragma. Durante a instalação, manutenção e uso, as condições ambientais às quais o diafragma será submetido devem ser levadas em consideração. As instruções do fabricante para instalação e manutenção devem ser seguidas em detalhes para garantir a segurança durante sua vida útil esperada.
- As juntas à prova de chamas não devem receber reparos.
- Opções de pintura fora do padrão podem oferecer risco de descarga eletrostática. Evite instalações que possam causar acúmulo eletrostático em superfícies pintadas e limpe as superfícies pintadas apenas com um pano úmido. Se a tinta

for solicitada por meio de um código de opção especial, entre em contato com o fabricante para obter mais informação.

4. Algumas variantes do equipamento têm marcações reduzidas na placa de identificação. Consulte o certificado para obter informações sobre as marcações completas do equipamento.
5. Variações com pintura de acabamento não devem ser instaladas em um fluxo de ar saturado de poeira.

9.6.2 I1, ATEX, segurança intrínseca e poeira

Certificado BAS97ATEX1089X; Baseefa11ATEX0275X

Normas EN IEC 60079-0: 2018, EN60079-11: 2012, EN60079-31: 2014



Marcações IS:  II 1 G Ex ia IIC T4 Ga
 HART®: $-60\text{ °C} \leq T_a \leq +70\text{ °C}$
 Fieldbus/PROFIBUS®: $-60\text{ °C} \leq T_a \leq +60\text{ °C}$
 Poeira:  II 1 D Ex ta IIIC T₅₀₀ 105 °C Da
 $-20\text{ °C} \leq T_a \leq +85\text{ °C}$

Tabela 9-2: Parâmetros de entrada

	HART	Fieldbus/PROFIBUS
Tensão U _i	30 V	30 V
Corrente I _i	200 mA	300 mA
Potência P _i	1,0 W	1,3 W
Capacitância C _i	0,012 µF	0 µF
Indutância L _i	0 mH	0 mH

Condições específicas de uso (X):

1. O aparelho não é capaz de suportar o teste de isolamento de 500 V exigido pela cláusula 6.3.12 da EN60079-11: 2012. Isso deve ser considerado ao instalar o aparelho.
2. O invólucro pode ser feito de liga de alumínio e receber acabamento protetor de tinta de poliuretano; no entanto, deve-se tomar cuidado para protegê-lo de impacto ou abrasão se localizado na zona 0.
3. Algumas variantes do equipamento têm marcações reduzidas na placa de identificação. Consulte o certificado para obter informações sobre as marcações completas do equipamento.

- Opções de pintura fora do padrão podem oferecer risco de descarga eletrostática. Evite instalações que possam causar acúmulo eletrostático em superfícies pintadas e limpe as superfícies pintadas apenas com um pano úmido. Se a tinta for solicitada por meio de um código de opção especial, entre em contato com o fabricante para obter mais informação.

9.6.3 IA, ATEX, FISCO


Certificado	BAS97ATEX1089X
Normas	EN IEC 60079-0: 2018, EN60079-11: 2012
Marcações	 II 1 G Ex ia IIC T4 Ga -60 °C ≤ T _a ≤ +60 °C

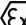
Tabela 9-3: Parâmetros de entrada

	Fieldbus/PROFIBUS®
Tensão U _i	17,5 V
Corrente I _i	380 mA
Potência P _i	5,32 W
Capacitância C _i	≤ 5 nF
Indutância L _i	≤ 10 µH

Condições específicas para uso seguro (X):

- O aparelho não é capaz de suportar o teste de isolamento de 500 V exigido pela cláusula 6.3.12 da EN60079-11: 2012. Isso deve ser considerado ao instalar o aparelho.
- O invólucro pode ser feito de liga de alumínio e receber acabamento protetor de tinta de poliuretano; no entanto, deve-se tomar cuidado para protegê-lo de impacto ou abrasão se localizado na zona 0.
- Algumas variantes do equipamento têm marcações reduzidas na placa de identificação. Consulte o certificado para obter informações sobre as marcações completas do equipamento.

9.6.4 N1, ATEX, Tipo n e poeira

Certificado	BAS00ATEX3105X; Baseefa11ATEX0275X
Normas	EN IEC 60079-0: 2018, EN60079-15: 2010, EN60079-31: 2014
Marcações	 II 3 G Ex nA IIC T5 Gc

$$-40\text{ °C} \leq T_a \leq +70\text{ °C};$$

$$\text{Ex} \text{ II 1 D Ex ta IIIC T}_{500} 105\text{ °C Da}$$

$$-20\text{ °C} \leq T_a \leq +85\text{ °C}$$

Condições específicas para uso seguro (X):

1. O equipamento não é capaz de suportar o teste de isolamento de 500 V exigido pela EN 60079-15: 2010. Isso deve ser considerado ao instalar o aparelho.
2. O invólucro pode ser feito de liga de alumínio e receber acabamento protetor de tinta de poliuretano; no entanto, deve-se tomar cuidado para protegê-lo de impacto ou abrasão se localizado na zona 0.
3. Variações com pintura de acabamento não devem ser instaladas em um fluxo de ar saturado de poeira.
4. Algumas variantes do equipamento têm marcações reduzidas na placa de identificação. Consulte o certificado para obter informações sobre as marcações completas do equipamento.

9.7 Internacional

9.7.1 E7, IECEx, à prova de chama e poeira

Certificado IECEx KEM 09.0034X; IECEx BAS 10.0034X

Normas IEC 60079-0: 2017, IEC 60079-1: 2014-06, IEC 60079-26: 2014-10, IEC 60079-31: 2013

Marcações Ex db IIC T6...T4 Ga/Gb
 T6: $-60\text{ °C} \leq T_a \leq +70\text{ °C};$
 T4/T5: $-60\text{ °C} \leq T_a \leq +80\text{ °C};$
 Ex ta IIIC T₅₀₀105 °C Da
 $-20\text{ °C} \leq T_a \leq +85\text{ °C}$

Tabela 9-4: Temperatura do processo

Classe de temperatura	Temperatura de conexão do processo
T6	-60 °C a +70 °C
T5	-60 °C a +80 °C
T4	-60 °C a +80 °C

Condições de uso específicas:

1. Este dispositivo contém um diafragma de parede fina com menos de 1 mm de espessura que forma um limite entre EPL

Ga (conexão do processo) e EPL Gb (todas as outras partes do equipamento). O código do modelo e a ficha de dados devem ser consultados para obter detalhes do material do diafragma. Durante a instalação, manutenção e uso, as condições ambientais às quais o diafragma será submetido devem ser levadas em consideração. As instruções do fabricante para instalação e manutenção devem ser seguidas em detalhes para garantir a segurança durante sua vida útil esperada.

2. As juntas à prova de chamas não devem receber reparos.
3. Opções de pintura fora do padrão podem oferecer risco de descarga eletrostática. Evite instalações que possam causar acúmulo eletrostático em superfícies pintadas e limpe as superfícies pintadas apenas com um pano úmido. Se a tinta for solicitada por meio de um código de opção especial, entre em contato com o fabricante para obter mais informação.
4. Algumas variantes do equipamento têm marcações reduzidas na placa de identificação. Consulte o certificado para obter informações sobre as marcações completas do equipamento.

9.7.2 I7, IECEx, Segurança Intrínseca

Certificado	IECEX BAS 09.0076X
Normas	IEC 60079-0: 2017, IEC60079-11: 2011
Marcações	Ex ia IIC T4 Ga HART®: $-60\text{ °C} \leq T_a \leq +70\text{ °C}$ Fieldbus/PROFIBUS®: $-60\text{ °C} \leq T_a \leq +60\text{ °C}$

Tabela 9-5: Parâmetros de entrada

	HART	Fieldbus/PROFIBUS
Tensão U_i	30 V	30 V
Corrente I_i	200 mA	300 mA
Potência P_i	1,0 W	1,3 W
Capacitância C_i	0,012 μ F	0 μ F
Indutância L_i	0 mH	0 mH

Condições de uso específicas:

1. Se o aparelho estiver equipado com um supressor de transiente opcional de 90 V, ele não será capaz de suportar o teste de isolamento de 500 V exigido pela cláusula 6.3.12

da IEC 60079-11. Isso deve ser considerado ao instalar o aparelho.

2. O invólucro pode ser feito de liga de alumínio e receber acabamento protetor de tinta de poliuretano; no entanto, deve-se tomar cuidado para protegê-lo de impacto ou abrasão se localizado na zona 0.

IECEX Mineração (especial A0259)

Certificado	IECEX TSA 14.0001X
Normas	IEC 60079-0: 2011, IEC 60079-11: 2011
Marcações	Ex ia I Ma (-60 °C ≤ T _a ≤ +70 °C)

Tabela 9-6: Parâmetros de entrada

	HART	Fieldbus/PROFIBUS	FISCO
Tensão U _i	30 V	30 V	17,5 V
Corrente I _i	200 mA	300 mA	380 mA
Potência P _i	0,9 W	1,3 W	5,32 W
Capacitância C _i	0,012 µF	0 µF	< 5 nF
Indutância L _i	0 mH	0 mH	< 10 µH

Condições de uso específicas:

1. Se o aparelho estiver equipado com um supressor de transiente opcional de 90 V, ele não será capaz de suportar o teste de isolamento de 500 V exigido por IEC60079-11. Isso deve ser considerado ao instalar o aparelho.
2. É uma condição de uso seguro que os parâmetros de entrada acima sejam levados em conta durante a instalação.
3. É uma condição de fabricação que apenas o aparelho equipado com invólucro, tampas e invólucro do módulo sensor de aço inoxidável seja usado nas aplicações do grupo 1.

9.7.3 IG IECEX FISCO

Certificado	IECEX BAS 09.0076X
Normas	IEC 60079-0: 2017, IEC60079-11: 2011
Marcações	Ex ia IIC T4 Ga -60 °C ≤ T _a ≤ +60 °C

Tabela 9-7: Parâmetros de entrada

	Fieldbus/PROFIBUS®
Tensão U_i	17,5 V
Corrente I_i	380 mA
Potência P_i	5,32 W
Capacitância C_i	≤ 5 nF
Indutância L_i	≤ 10 μ H

Condições específicas para uso seguro:

1. Se o aparelho estiver equipado com um supressor de transiente opcional de 90 V, ele não será capaz de suportar o teste de isolamento de 500 V exigido pela cláusula 6.3.12 da IEC 60079-11. Isso deve ser considerado ao instalar o aparelho.
2. O invólucro pode ser feito de liga de alumínio e receber acabamento protetor de tinta de poliuretano; no entanto, deve-se tomar cuidado para protegê-lo de impacto ou abrasão se localizado na zona 0.

9.7.4 N7, IECEx, Tipo n

Certificado	IECEx BAS 09.0077X
Normas	IEC60079-0: 2017, IEC60079-15: 2010
Marcações	Ex nA IIC T5 Gc (-40 °C $\leq T_a \leq +70$ °C)

Condição específica para uso seguro (X):

1. O aparelho não é capaz de suportar o teste de isolamento de 500 V exigido pela cláusula 6.5.1 da IEC 60079-15. Isso deve ser considerado ao instalar o aparelho.

9.8 Brasil**9.8.1 E2, Brasil, à prova de chamas**

Certificado	UL-BR 13.0643X
Normas	ABNT NBR IEC 60079-0: 2013; ABNT NBR IEC 60079-1: 2016; ABNT NBR IEC 60079-26: 2016
Marcações	Ex db IIC T6...T4 Ga/Gb T6: -60 °C $\leq T_a \leq +70$ °C T4/T5: -60 °C $\leq T_a \leq +80$ °C

Condições especiais para uso seguro (X):

1. Este dispositivo contém um diafragma de parede fina com menos de 1 mm de espessura que forma um limite entre a zona 0 (conexão de processo) e a zona 1 (todas as outras partes do equipamento). O código do modelo e a ficha de dados devem ser consultados para obter detalhes do material do diafragma. A instalação, manutenção e uso devem levar em consideração as condições ambientais em que o diafragma será submetido. As instruções do fabricante para instalação e manutenção devem ser seguidas em detalhes para garantir a segurança durante sua vida útil esperada.
2. As juntas à prova de chamas não devem receber reparos.
3. Opções de pintura fora do padrão podem oferecer risco de descarga eletrostática. Evite instalações que possam causar acúmulo eletrostático em superfícies pintadas e limpe as superfícies pintadas apenas com um pano úmido. Se a tinta for solicitada por meio de um código de opção especial, entre em contato com o fabricante para obter mais informação.

9.8.2 I2, Brasil, Segurança intrínseca

Certificado UL-BR 13.0584X

Normas ABNT NBR IEC60079-0: 2013, ABNT NBR IEC60079-11: 2013

Marcações HART®: Ex ia IIC T5/T4 Ga, T5 ($-60\text{ °C} \leq T_a \leq +40\text{ °C}$), T4 ($-60\text{ °C} \leq T_a \leq +70\text{ °C}$)
 Fieldbus/PROFIBUS®: Ex ia IIC T4 Ga ($-60\text{ °C} \leq T_a \leq +60\text{ °C}$)

Tabela 9-8: Parâmetros de entrada

	HART	Fieldbus/PROFIBUS
Tensão U_i	30 V	30 V
Corrente I_i	200 mA	300 mA
Potência P_i	0,9 W	1,3 W
Capacitância C_i	0,012 μ F	0 μ F
Indutância L_i	0 mH	0 mH

Condições especiais para uso seguro (X):

1. Se o equipamento estiver equipado com um supressor de transiente opcional de 90 V, ele não é capaz de suportar o teste de isolamento de 500 V exigido pela ABNT NBR

IEC 60079-11. Isso deve ser considerado ao instalar o equipamento.

2. A carcaça pode ser feita de liga de alumínio e receber acabamento protetor de tinta de poliuretano; no entanto, deve-se tomar cuidado para protegê-la contra impacto ou abrasão se o equipamento exigir EPL Ga.

9.8.3 IB, Brasil, FISCO

Certificado UL-BR 13.0584X

Normas ABNT NBR IEC60079-0: 2013, ABNT NBR IEC60079-11: 2013

Marcações Ex ia IIC T4 Ga ($-60\text{ °C} \leq T_a \leq +60\text{ °C}$)

Tabela 9-9: Parâmetros de entrada

	FISCO
Tensão U_i	17,5 V
Corrente I_i	380 mA
Potência P_i	5,32 W
Capacitância C_i	$\leq 5\text{ nF}$
Indutância L_i	$\leq 10\text{ }\mu\text{H}$

Condições especiais para uso seguro (X):

1. Se o equipamento estiver equipado com um supressor de transiente opcional de 90 V, ele não é capaz de suportar o teste de isolamento de 500 V exigido pela ABNT NBR IEC 60079-11. Isso deve ser considerado ao instalar o equipamento.
2. A carcaça pode ser feita de liga de alumínio e receber acabamento protetor de tinta de poliuretano; no entanto, deve-se tomar cuidado para protegê-la contra impacto ou abrasão se o equipamento exigir EPL Ga.

9.9 China

9.9.1 E3, China, à prova de chamas

Certificado GYJ19.1056X [Transmissor]; GYJ20.1486X [Medidores de vazão]

Normas GB/T 3836.1-2021, GB/T 3836.2-2021, GB/T 3836.20-2021, GB/T 3836.31-2021

Marcações Séries 3051: Ex db IIC T6...T4 Ga/Gb, Ex ta IIIC T200 105 °C Da (-20 °C ≤ Ta ≤ 85 °C)
Série 3051CF: Ex d IIC T6~T4 Ga/Gb

9.9.2 I3, China, segurança intrínseca

Certificado GYJ23.1139X; GYJ20.1488X [Medidor de vazão]

Normas GB/T 3836.1-2021, GB/T 3836.4-2021, GB/T 3836.31-2021

Marcações Séries 3051: Ex ia IIC T4 Ga, Ex ta IIIC T500 105 °C Da
Série 3051CF: Ex ia IIC T4 Ga, Ex ta IIIC T500 105 °C Da

9.9.3 N3, China, Tipo n

Certificado GYJ20.1110X

Normas GB/T 3836.1-2021, GB/T 3836.3-2021

Marcações Ex ec IIC T5 Gc

9.10 Japão

9.10.1 E4 Japão à prova de chamas

Certificado CML20JPN1098X

Marcações Ex db IIC T6...T4 Ga/Gb, T6 (-60 °C ≤ Ta ≤ +70 °C), T5/T4 (-60 °C ≤ Ta ≤ +80 °C)

Condições especiais para uso seguro (X):

1. Este dispositivo contém um diafragma de parede fina com menos de 1 mm de espessura que forma um limite entre EPL Ga (conexão do processo) e EPL Gb (todas as outras partes do equipamento). O código do modelo e a ficha de dados devem ser consultados para obter detalhes do material do diafragma. Durante a instalação, manutenção e uso, as condições ambientais às quais o diafragma será submetido devem ser levadas em consideração. As instruções do fabricante para instalação e manutenção devem ser seguidas em detalhes para garantir a segurança durante sua vida útil esperada.
2. As juntas à prova de chamas não devem receber reparos.
3. Opções de pintura fora do padrão podem oferecer risco de descarga eletrostática. Evite instalações que possam causar acúmulo eletrostático em superfícies pintadas e limpe as superfícies pintadas apenas com um pano úmido. Se a tinta

for solicitada por meio de um código de opção especial, entre em contato com o fabricante para obter mais informação.

9.11 República da Coreia

9.11.1 EP, República da Coreia, à prova de chamas

Certificado 11-KB4BO-0188X [Fabricação Singapura], 19-KA4BO-079X [Fabricação EUA]

Marcações Ex d IIC T6...T4 Ga/Gb

9.11.2 IP, República da Coreia, segurança intrínseca

Certificado 13-KB4BO-0203X [HART® – Fabricação EUA], 13-KB4BO-0204X [Fieldbus – Fabricação EUA], 10-KB4BO-0138X [HART – Fabricação Singapura], 13-KB4BO-0206X [Fieldbus – Fabricação Singapura] 18-KA4BO-0354X [HART – Fabricação EUA], 18-KA4BO-0355X [Fieldbus – Fabricação EUA]

Marcações Ex ia IIC T5/T4 (HART); Ex ia IIC T4 (Fieldbus)

9.12 EAC

9.12.1 EM, EAC, à prova de chamas

Marcações Ga/Gb Ex db IIC T4...T6 X, T4/T5 ($-60\text{ °C} \leq T_a \leq +80\text{ °C}$), T6 ($-60\text{ °C} \leq T_a \leq +70\text{ °C}$)

Condição especial para uso seguro (X):

Consulte o certificado para condições especiais.

9.12.2 IM EAC intrinsecamente seguro

Marcações HART®: 0Ex ia IIC T4/T5 Ga X, T4 ($-60\text{ °C} \leq T_a \leq +70\text{ °C}$), T5 ($-60\text{ °C} \leq T_a \leq +40\text{ °C}$)
Fieldbus/PROFIBUS®: 0Ex ia IIC T4 Ga X ($-60\text{ °C} \leq T_a \leq +60\text{ °C}$)

Condição especial para uso seguro (X)

Consulte o certificado para condições especiais.

9.13 Combinações

K2 Combinação de E2 e I2

K5 Combinação de E5 e I5

- K6** Combinação de C6, E8 e I1
- K7** Combinação de E7, I7 e N7
- K8** Combinação de E8, I1 e N1
- KB** Combinação de E5, I5 e C6
- KD** Combinação de E8, I1, E5, I5 e C6
- KM** Combinação de EM e IM
- KP** Combinação de EP e IP

9.14 Outras certificações

9.14.1 SBS, aprovação tipo American Bureau of Shipping (ABS)

Certificado 18-HS1814795-PDA

Uso pretendido Aplicações marítimas e offshore: medição de pressão manométrica ou absoluta para líquido, gás e vapor.

9.14.2 SBV Aprovação tipo Bureau Veritas (BV)

Certificado 23155

Requisitos Regras Bureau Veritas para a classificação de navios de aço

Aplicação Notações de classe: AUT-UMS, AUT-CCS, AUT-PORT e AUT-IMS; Transmissores de pressão tipo 3051 não podem ser instaladas em motores a diesel

9.14.3 SDN Aprovação tipo Det Norske Veritas (DNV)

Certificado TAA000004F

Uso pretendido Regras DNV GL para classificação: navios e unidades offshore

Aplicação

Tabela 9-10: Classes de localização

Temperatura	D
Umidade	B
Vibração	A
Compatibilidade eletromagnética (EMC)	B
Carcaça	D

9.14.4 SLL Aprovação tipo Lloyds Register (LR)




Certificado LR21173788TA



Aplicação Categorias ambientais ENV1, ENV2, ENV3, e ENV5

9.14.5 C5 Transferência de Custódia – Aprovação de Precisão de Medição do Canadá

Certificado AG-0226; AG-0454; AG-0477

9.15 Declaração de conformidade da UE

	EU Declaration of Conformity No: RMD 1017 Rev. AJ	
<p>We,</p> <p>Rosemount, Inc. 6021 Innovation Blvd. Shakopee, MN 55379 USA</p> <p>declare under our sole responsibility that the product,</p> <p>Rosemount 3051 Pressure Transmitters</p> <p>manufactured by,</p> <p>Rosemount, Inc. 6021 Innovation Blvd. Shakopee, MN 55379 USA</p> <p>to which this declaration relates, is in conformity with the provisions of the European Union Directives, including the latest amendments, as shown in the attached schedule.</p> <p>Assumption of conformity is based on the application of the harmonized standards and, when applicable or required, a European Union notified body certification, as shown in the attached schedule.</p>		
 _____ (signature)		Vice President of Global Quality _____ (function)
Mark Lee _____ (name)		August 4, 2023 _____ (date of issue & place)
Page 1 of 4		

	EU Declaration of Conformity No: RMD 1017 Rev. AJ	
EMC Directive (2014/30/EU) Harmonized Standards: EN 61326-1:2013, EN 61326-2-3:2013		
Radio Equipment Directive (RED) (2014/53/EU) Harmonized Standards: EN 300 328 V2.2.2 EN 301 489-1 V2.2.0 EN 301 489-17 V3.2.4: 2020 EN 61010-1: 2010 EN 62311: 2020		
PED Directive (2014/68/EU) Rosemount 3051CA4; 3051CD2, 3, 4, 5; 3051HD2, 3, 4, 5; (also with P9 option) QS Certificate of Assessment - Certificate No. 12698-2018-CE-USA-ACCREDIA Module H Conformity Assessment Other Standards Used: ANSI/ISA61010-1:2004 All other Rosemount 3051 Pressure Transmitters Sound Engineering Practice Transmitter Attachments: Diaphragm Seal, Process Flange, or Manifold Sound Engineering Practice Rosemount 3051CFx DP Flowmeters See DSI 1000 Declaration of Conformity		
RoHS Directive (2011/65/EU) Model 3051 Pressure Transmitters Harmonized standard: EN IEC 63000:2018 Does not apply to the following options: - Wireless output code X - Low power output code M		
Page 2 of 4		



EU Declaration of Conformity

No: RMD 1017 Rev. AJ



ATEX Directive (2014/34/EU)

BAS97ATEX1089X - Intrinsic Safety

Equipment Group II Category 1 G

Ex ia IIC T5/T4 Ga

Harmonized Standards Used:

EN IEC 60079-0: 2018, EN 60079-11: 2012

BAS00ATEX3105X - Type n

Equipment Group II Category 3 G

Ex nA IIC T5 Gc

Harmonized Standards Used:

EN IEC 60079-0: 2018, EN 60079-15: 2010

Baseefa11ATEX0275X - Dust

Equipment Group II Category 1 D

Ex ta IIIC T₅₀₀ 105 °C Da

Harmonized Standards Used:

EN IEC 60079-0: 2018, EN 60079-31: 2014

KEMA00ATEX2013X - Flameproof

Equipment Group II Category 1/2 G

Ex db IIC T6...T4 Ga/Gb

Harmonized Standards Used:

EN IEC 60079-0: 2018, EN 60079-1: 2014, EN 60079-26: 2015



EU Declaration of Conformity

No: RMD 1017 Rev. AJ



PED Notified Body

DNV GL Business Assurance Italia S.r.l. [Notified Body Number: 0496]
Via Energy Park, 14, N-20871
Vimercate (MB), Italy


ATEX Notified Bodies


DEKRA [Notified Body Number: 0344]
Utrechtseweg 310, 6812 AR Arnhem
P.O. Box 5185, 6802 ED Arnhem
The Netherlands
Postbank 6794687



SGS FIMKO OY [Notified Body Number: 0598]
Takomotie 8
FI-00380 Helsinki,
Finland

ATEX Notified Body for Quality Assurance

SGS FIMKO OY [Notified Body Number: 0598]
Takomotie 8
FI-00380 Helsinki,
Finland

	Declaração de conformidade da UE Não: RMD 1017 Rev. AJ	
<p>Nós,</p> <p>Rosemount, Inc. 6021 Innovation Blvd. Shakopee, MN 55379 EUA</p> <p>declaramos sob nossa exclusiva responsabilidade que o produto,</p> <p>Transmissores de pressão Rosemount 3051</p> <p>Fabricados,</p> <p>Rosemount, Inc. 6021 Innovation Blvd. Shakopee, MN 55379 EUA</p> <p>ao qual esta declaração se refere, encontra-se em conformidade com o disposto nas Diretivas da União Europeia, incluindo as últimas alterações, conforme apresentado na programação em anexo.</p> <p>A suposição de conformidade se baseia na aplicação de normas harmonizadas e, quando aplicável ou exigido, na certificação de um órgão notificado da União Europeia, conforme mostrado na programação em anexo.</p>		
_____	_____	Vice-presidente de qualidade global
(assinatura)		(função)
_____	_____	
Mark Lee		(data da emissão e local)
(nome)		
<p>Página 1 de 4</p>		

	Declaração de conformidade da UE Não: RMD 1017 Rev. AJ	
Diretiva EMC (2014/30/UE) Normas harmonizadas: EN 61326-1:2013, EN 61326-2-3:2013		
Diretriz de Equipamentos de Rádio (RED) (2014/53/UE) Normas harmonizadas: EN 300 328 V2.2.2 EN 301 489-1 V2.2.0 EN 301 489-17 V3.2.4: 2020 EN 61010-1: 2010 EN 62311: 2020		
Diretiva PED (2014/68/UE) Rosemount 3051CA4; 3051CD2, 3, 4, 5; 3051HD2, 3, 4, 5; (também com opção P9) Certificado de avaliação QS - Certificado N.º 12698-2018-CE-USA-ACCREDIA Avaliação de Conformidade Módulo H Outras normas usadas: ANSI/ISA61010-1:2004 Todos os outros transmissores de pressão Rosemount 3051 Prática de engenharia de som Anexos do transmissor: Vedação do diafragma, flange do processo ou manifold Prática de engenharia de som Medidores de vazão por pressão diferencial Rosemount 3051CFx Consulte a Declaração de Conformidade DSI 1000		
Diretiva RoHS (2011/65/UE) Transmissores de pressão modelo 3051 Norma harmonizada: EN IEC 63000:2018 Não se aplica às seguintes opções: - Código de saída sem fio X - Código M de saída de baixa potência		
Página 2 de 4		

	Declaração de conformidade da UE	
	Não: RMD 1017 Rev. AJ	
Diretiva ATEX (2014/34/EU)		
BAS97ATEX1089X - Segurança intrínseca		
Equipamento Grupo II, Categoria 1 G		
Ex ia IIC T5/T4 Ga		
Normas harmonizadas usadas:		
ENIEC 60079-0: 2018, EN 60079-11: 2012		
BAS00ATEX3105X - Tipo n		
Equipamento Grupo II, Categoria 3 G		
Ex nA IIC T5 Gc		
Normas harmonizadas usadas:		
ENIEC 60079-0: 2018, EN 60079-15: 2010		
Baseefa11ATEX0275X - Poeira		
Equipamento Grupo II, Categoria 1 D		
Ex ta IIIC T30 105 °C Da		
Normas harmonizadas usadas:		
ENIEC 60079-0: 2018, EN 60079-31: 2014		
KEMA00ATEX2013X - à prova de chammas		
Equipamento Grupo II, Categoria 1/2 G		
Ex db IIC T6... T4 Ga/Gb		
Normas harmonizadas usadas:		
ENIEC 60079-0: 2018, EN 60079-1: 2014, EN 60079-26: 2015		

Página 3 de 4



Declaração de conformidade da UE

Não: RMD 1017 Rev. AJ



Órgão certificador do PED

DNV GL Business Assurance Italia S.r.l. [Número do órgão certificador: 0496]
Via Energy Park, 14, N-20871
Vimercate (MB), Itália

Órgãos certificadores da ATEX

DEKRA [Número do órgão certificador: 0344]
Utrechtseweg 310, 6812 AR Arnhem
Caixa 5185, 6802 ED Arnhem
Países Baixos
6794687 pós-banco

SGS FIMKO OY [Número do órgão certificador: 0598]
Takomotie 8
FI-00380 Helsinki,
Finlândia

Órgão certificador pela ATEX para a garantia de qualidade

SGS FIMKO OY [Número do órgão certificador: 0598]
Takomotie 8
FI-00380 Helsinki,
Finlândia

9.16 China RoHS

含有China RoHS管控物质超过最大浓度限值的部件型号列表 3051
List of 3051 Parts with China RoHS Concentration above MCVs

部件名称 Part Name	有害物质 / Hazardous Substances					
	铅 Lead (Pb)	汞 Mercury (Hg)	镉 Cadmium (Cd)	六价铬 Hexavalent Chromium (Cr +6)	多溴联苯 Polybrominated biphenyls (PBB)	多溴联苯醚 Polybrominated diphenyl ethers (PBDE)
电子组件 Electronics Assembly	X	0	0	0	0	0
壳体组件 Housing Assembly	0	0	0	0	0	0
传感器组件 Sensor Assembly	X	0	0	0	0	0

本表格系依据SJ/T 11364的规定而制作

This table is proposed in accordance with the provision of SJ/T 11364.

0: 意为该部件的所有均质材料中该有害物质的含量均低于GB/T 26572所规定的限量要求。

0: Indicate that said hazardous substance in all of the homogeneous materials for this part is below the limit requirement of GB/T 26572.

X: 意为在该部件所使用的的所有均质材料里, 至少有一类均质材料中该有害物质的含量高于GB/T 26572所规定的限量要求。

X: Indicate that said hazardous substance contained in at least one of the homogeneous materials used for this part is above the limit requirement of GB/T 26572.

部件名称 Part Name	组装备件说明 Spare Parts Descriptions for Assemblies
电子组件 Electronics Assembly	电子线路板组件 Electronic Board Assemblies 端子块组件 Terminal Block Assemblies 升级套件 Upgrade Kits 液晶显示屏或本地操作界面 LCD or LOI Display
壳体组件 Housing Assembly	电子外壳 Electrical Housing
传感器组件 Sensor Assembly	传感器模块 Sensor Module



Guia de Início Rápido
00825-0122-4007, Rev. HG
Dezembro 2023

Para obter mais informações: [Emerson.com/global](https://emerson.com/global)

©2023 Emerson. Todos os direitos reservados.

Os Termos e Condições de Venda da Emerson estão disponíveis sob encomenda. O logotipo da Emerson é uma marca comercial e uma marca de serviço da Emerson Electric Co. Rosemount é uma marca de uma das famílias das empresas Emerson. Todas as outras marcas são de propriedade de seus respectivos proprietários.

A marca e logotipos da palavra "Bluetooth" são marcas registradas de propriedade da Bluetooth, SIG, Inc., e qualquer uso dessas marcas pela Emerson está sob licença.

ROSEMOUNT™


EMERSON®