

Introdução

Este guia de instalação fornece informações sobre a instalação, colocação em serviço e ajustamento dos nossos produtos. Para obter um exemplar deste manual de instruções, contactar a Filial Fisher ou um Representante Fisher da sua área; pode também visualizar este documento no site da Fisher Regulators no endereço www.FISHERregulators.com. Para mais informações contactar:

Typo 289P – Manual de Instruções, doc. 5481, D102680X012.

Categoria P.E.D.

Este produto pode ser utilizado como dispositivo de segurança em equipamentos ou sistemas pressurizados das seguintes categorias, conforme a Directiva de Equipamento Pressurizado 97/23/EC da União Europeia. Pode também ser utilizado fora do âmbito da Directiva de Equipamento Pressurizado, utilizando-se métodos tecnologicamente correctos (MTC), conforme indicado na tabela seguinte.

TAMANHO DO PRODUTO	CATEGORIAS	TIPO DE FLUIDOS
DN25 (1 pol.)	MTC	1

Características técnicas

Pressões de admissão e saída máximas⁽¹⁾

3,4 bar (50 psig) de sobrepressão de saída ou 7,6 bar (110 psig), conforme o menor valor

Pressões de alívio/contrapressão de controlo

0,69 a 1,24 bar (10 a 18 psig), 1,24 a 2,07 bar (18 a 30 psig) e 2,07 a 6,9 bar (30 a 100 psig)

Pressão de Ensaio

Todos os componentes para retenção de pressão, foram testados, de acordo com a Directiva 97/23/EC - Annex 1, Section 7.4

Temperaturas de operação⁽¹⁾

Nitrilo/Neoprene: -40 a 82 °C (-40 a 180 °F)
Fluoroelastómero: -18 a 149 °C (0 a 300 °F)

Instalação

ATENÇÃO

As válvulas de segurança devem apenas ser instaladas ou reparadas por técnicos devidamente qualificados. As válvulas de segurança devem ser instaladas, operadas e mantidas de acordo com os regulamentos internacionais aplicáveis e as instruções emitidas pela Fisher.

Caso a válvula de segurança e/ou o regulador de contrapressão sejam utilizados em instalações perigosas com fluidos inflamáveis, existe o risco de lesões corporais e danos materiais provocados por incêndio ou explosão do fluido purgado que se possa ter acumulado. Para evitar tais riscos ou danos, a purga do fluido deve ser encaminhada através de uma tubagem apropriada para local adequado e bem ventilado ou para um recipiente fechado. A tubagem de purga de fluidos perigosos deve também ser localizada a uma distância de segurança adequada de edifícios ou janelas, de modo a não serem provocados riscos adicionais; o orifício e o sistema de purga devem ainda ser protegidos

contra a sua colmatação accidental.

Risco de lesões corporais, danificação do equipamento, ou derrames, devido ao escape de fluidos ou rotura de componentes sobre pressão, caso esta válvula de segurança/regulador de contrapressão seja pressurizada em excesso ou instalada em sistemas cujas condições de serviço possam exceder os valores limite admissíveis indicados no parágrafo Características Técnicas, ou cujas condições excedam a resistência nominal da tubagem adjacente ou dos respectivos acessórios.

Para evitar tais riscos de lesões ou danos, instalar no sistema dispositivos de alívio ou limitação de pressão (conforme especificado pelos códigos, regulamentos ou normas aplicáveis), com vista a impedir que as condições de serviço possam exceder os limites admissíveis.

O escape de fluidos pode ainda provocar a danificação da válvula de segurança/regulador de contrapressão e conduzir a lesões corporais ou danos materiais. Para evitar os riscos de tais lesões ou danos, instalar a válvula de segurança/regulador de contrapressão em local com segurança adequada.

Limpar sempre todas as tubagens antes da instalação da válvula de segurança/regulador de contrapressão verificar se esta apresenta quaisquer danos ou matérias estranhas (que se possam ter acumulado durante o transporte). Em válvulas/reguladores com roscas NPT, aplicar pasta de vedação nas roscas macho. Em válvulas/reguladores flangeados, utilizar juntas adequadas e executar a montagem de acordo com as boas regras da arte. A válvula de segurança/regulador de contrapressão pode ser instalada em qualquer posição, salvo se especificamente indicado em contrário, mas sempre com a circulação do fluido no sentido da seta existente no corpo do dispositivo.

Nota

É fundamental que a válvula de segurança/regulador de contrapressão seja instalada, de modo a que o orifício de ventilação localizado na caixa da mola se encontre sempre completamente desobstruído. Em instalações ao ar livre, a válvula de segurança/regulador de contrapressão deve ser instalada em local afastado da circulação de veículos e posicionada de modo a impedir o ingresso de água, gelo e outras matérias estranhas na caixa da mola, através do orifício de ventilação. Evitar a instalação da válvula de segurança/regulador de contrapressão em baixo de goteiras ou de algerozes e sempre acima da cota provável de neve.

Nota

Não ajustar a mola da válvula principal.

Sobrepressão

As pressões de entrada máximas admissíveis dependem dos materiais utilizados na construção do corpo e das temperaturas de serviço. Consultar na placa de características, o valor da pressão de entrada máxima admissível. Após qualquer situação de sobrepressão, a válvula deve ser inspeccionada, de modo a avaliar-se a sua possível danificação. **As válvulas de segurança/reguladores de sobrepressão Fisher não devem ser utilizadas como válvulas de segurança ASME.**

1. Não exceder os limites admissíveis de pressão/temperatura indicados neste guia ou estipulados pelas normas ou códigos aplicáveis.



Typo 289P

Colocação em serviço

A válvula de segurança/regulador de contrapressão foi regulada na fábrica para, aproximadamente, um ponto médio do curso da mola, ou para a pressão indicada na encomenda; por estas razões, os dispositivos poderão ter que ser ajustados antes da sua colocação em serviço, de modo a serem obtidos os resultados desejados. Após a conclusão da instalação e as válvulas de segurança devidamente ajustadas, abrir lentamente as válvulas de corte a montante e a jusante do dispositivo (se aplicável).

Ajustamento

Para alterar a pressão de saída, remover a tampa de cobertura ou desapertar a porca de fixação e rodar o parafuso de ajustamento para a direita, para aumentar a pressão de saída ou para a esquerda, para diminuir a pressão de saída. Durante a operação de ajustamento, verificar a pressão de saída com um manómetro de teste. Instalar novamente a tampa de cobertura ou apertar a porca de fixação, de modo a bloquear o ponto de funcionamento do regulador.

Retirar de Serviço (Paragem)



ATENÇÃO

Para evitar as lesões corporais provocadas pela libertação súbita de fluido pressurizado, isolar a válvula de segurança/regulador de contrapressão da pressão da linha, antes de iniciar a sua desmontagem.

Typo 289 – Lista de Peças

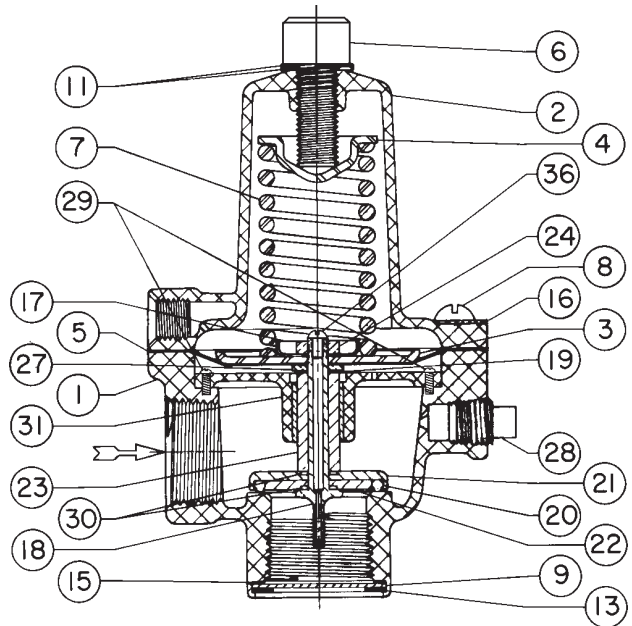
Legenda Descrição

1	Corpo
2	Caixa da mola
3	Cabeça do diafragma
4	Prato da mola
5	Diafragma
6	Parafuso de ajustamento
7	Mola
8	Parafuso
9	Filtro
11	Junta
13	Freio
15	Junta
16	Chapa de características
17	Guia inferior da mola
18	Tubo Pitot
19	Junta
20	O-ring
21	Suporte do O-ring
22	Anilha do O-ring
23	Espaçador
24	Porca sextavada
27	Anilha
28	Bujão roscado
29	Parafuso
30	O-ring
31	Guia do fuso
36	Bujão do tubo Pitot

Typo 6358B – Lista de Peças

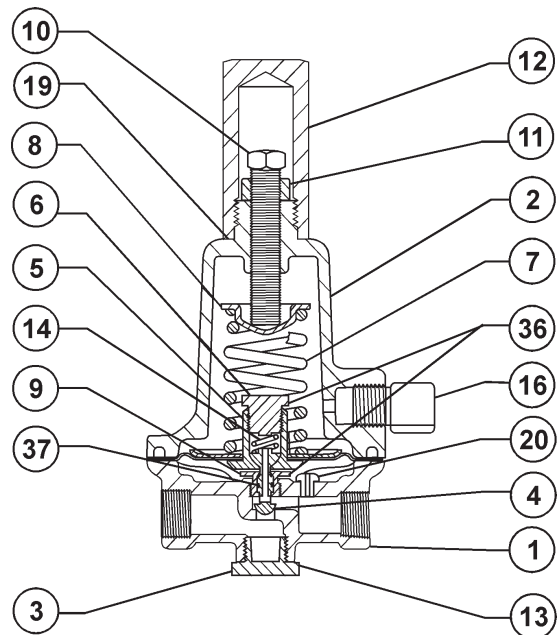
Legenda Descrição

1	Corpo do piloto
2	Caixa da mola
3	Bujão do corpo
4	Bujão da válvula e fuso
5	Diafragma
6	Tampa do conector
7	Mola
8	Prato da mola
9	Guia do fuso
10	Parafuso de ajustamento
11	Porca de fixação
12	Tampa
13	Junta/O-ring do bujão do corpo
14	Mola da válvula
16	Respiro
17	Parafuso
20	Restrição
36	Junta da guia do fuso
37	O-ring do fuso



14A8406-A

Figura 1. Typo 289



A6920

Figura 2. Typo 6358B

©Fisher Controls International, Inc., 2002; Reservados todos os direitos

Fisher e Fisher Regulators são marcas da Fisher Controls International, Inc. O logótipo Emerson é uma marca comercial e de serviço da Emerson Electric Co. Todas as restantes marcas mencionadas pertencem aos respectivos proprietários.

O conteúdo desta publicação destina-se apenas a fins informativos, e apesar de terem sido enviados todos os esforços para assegurar a sua correção, tais informações não deverão ser consideradas como garantias funcionais ou operacionais, expressas ou implícitas, relativamente aos produtos ou serviços aqui mencionados, ou à sua utilização e aplicação para fins específicos. Reservados os direitos de modificação ou melhoramento dos modelos e características técnicas sem aviso prévio.

Para mais informações, contactar a Fisher Controls, International:

Nos Estados Unidos (800) 588-5853 – Fora dos Estados Unidos +(972) 542-0132

França – (33) 23-733-4700

Singapura – (65) 770-8320

México – (52) 57-28-0888

Impresso nos EUA

www.FISHERregulators.com

