

Transmissor de pressão Rosemount 2051 com protocolo HART de 4-20 mA e 1-5 VCC de baixa potência



ROSEMOUNT®

www.rosemount.com



EMERSON™
Process Management

Transmissor de pressão Rosemount 2051

ADVERTÊNCIA

Leia este manual antes de trabalhar com o produto. Para garantir sua segurança pessoal e a segurança do sistema, e para obter o desempenho ótimo deste equipamento, certifique-se de compreender totalmente o conteúdo deste manual antes de instalar, usar ou efetuar a manutenção deste equipamento.

Os contatos para assistência técnica estão listados abaixo:

Central de Atendimento ao Cliente

Dúvidas relativas a suporte técnico, orçamentos e pedidos.

Estados Unidos – 1-800-999-9307 (7h00 às 19h00 horário central dos EUA)

Ásia/Pacífico - 65 777 8211

Europa/Oriente Médio/África - 49 (8153) 9390

Centro de Respostas da América do Norte

Necessidades de serviço em equipamentos:

1-800-654-7768 (24 horas – inclui o Canadá)

Fora destas áreas, entre em contato com o seu representante da Emerson Process Management.

⚠️ATENÇÃO

Os produtos descritos neste manual NÃO foram projetados para aplicações nucleares qualificadas. A utilização de produtos não qualificados para uso nuclear em aplicações que exijam equipamentos ou produtos qualificados para uso nuclear pode gerar leituras imprecisas.

Para obter informações sobre produtos qualificados para uso nuclear, entre em contato com o representante local da Emerson Process Management.

Os transmissores de pressão Rosemount 2051 podem estar protegidos por uma ou mais das seguintes: Patentes nos EUA N° 4466290; 4612812; 4791352; 4798089; 4818994; 4866435; 4878012; 4988990; 4926340; 5083091; 5122794; 5166678; 5248167; 5278543; 5287746; 5329818; 5333504; 5585777; 6017143; 6119047; 6295875; Des. 317266; Des. 318432; Des 342456. Pode depender do modelo. Outras patentes nos EUA e estrangeiras emitidas e pendentes.



Conteúdo

SECTION 1		
Introdução	Como utilizar este manual	1-1
	Suporte de serviços	1-1
	Modelos abrangidos	1-2
	Visão geral dos transmissores	1-3
SECTION 2		
Instalação	Visão geral	2-1
	Mensagens de segurança	2-1
	Advertências	2-2
	Considerações gerais	2-2
	Considerações mecânicas	2-3
	Considerações ambientais	2-3
	Fluxograma de instalação do HART	2-4
	Procedimentos de instalação	2-5
	Desenhos dimensionais	2-5
	Montagem do transmissor	2-12
	Tubulação de impulso	2-17
	Conexões de processo	2-19
	Rotação do invólucro	2-21
	Display LCD	2-22
	Configuração de segurança e alarme	2-22
	Considerações elétricas	2-25
	Instalação de conduítes	2-25
	Ligação elétrica	2-26
	Bloco de terminais de proteção contra transientes	2-28
	Aterramento	2-29
	Certificações para áreas perigosas	2-31
	Manifolds Rosemount 305, 306 e 304	2-31
	Procedimento de instalação do manifold integrado	
	Rosemount 305	2-32
	Procedimento de instalação do manifold integrado	
	Rosemount 306	2-32
	Procedimento de instalação do manifold convencional	
	Rosemount 304	2-32
	Operação do manifold integrado	2-33
	Medição de nível de líquido	2-35
	Tanques abertos	2-35
	Tanques fechados	2-35
SECTION 3		
Configuração	Visão geral	3-1
	Mensagens de segurança	3-1
	Advertências	3-1
	Comissionamento	3-2
	Definição do circuito no modo manual	3-2
	Diagramas de fiação	3-3
	Revisão dos dados de configuração	3-4
	Árvores de menus do Comunicador HART	3-5
	Sequência de teclas rápidas	3-7
	Verificar saída	3-8
	Variáveis de processo	3-8

Temperatura do sensor	3-8
Configuração básica	3-9
Definir unidades de variáveis de processo	3-9
Definir saída (Função de transferência)	3-9
Rerange	3-10
Amortecimento	3-13
Display LCD	3-14
Configuração do display LCD somente para HART de 4-20 mA	3-15
Configuração da exibição personalizada somente para o HART de 4-20 mA	3-15
Configuração detalhada	3-17
Alarme de modo de falha e saturação	3-17
Níveis de alarme e saturação para o modo de rajada	3-17
Valores de alarme e saturação para o modo multiponto	3-18
Verificação do nível de alarme	3-18
Diagnóstico e serviço	3-18
Teste do transmissor	3-18
Teste de circuito	3-19
Funções avançadas	3-20
Salvar, restaurar e clonar dados de configuração	3-20
Modo de rajada	3-23
Comunicação multiponto	3-24
Alteração do endereço do transmissor	3-25
Comunicação com um transmissor multiponto	3-25
Consulta em um transmissor multiponto	3-25

SECTION 4 **Operação e manutenção**

Visão geral	4-1
Mensagens de segurança	4-1
Advertências	4-1
Visão geral da calibração	4-2
Determinação da frequência de calibração	4-4
Seleção de um procedimento de ajuste	4-6
Ajuste da saída analógica	4-7
Ajuste digital para analógico	4-7
Ajuste digital para analógico usando outra escala	4-8
Restaurar ajuste de fábrica — Saída analógica	4-9
Ajuste do sensor	4-11
Visão geral do ajustado sensor	4-11
Ajuste de zero	4-11
Ajuste do sensor	4-12
Restaurar ajuste de fábrica — Ajuste do sensor	4-13
Compensação de pressão da linha	4-14

SECTION 5 **Identificação e resolução de problemas**

Visão geral	5-1
Mensagens de segurança	5-1
Advertência ()	5-1
Mensagens de diagnóstico	5-3
Procedimentos de desmontagem	5-9
Retire o equipamento de serviço	5-9
Remova o bloco de terminais	5-10
Remova a placa de circuitos	5-11
Remova o módulo do sensor do invólucro dos componentes eletrônicos	5-11

	Procedimentos de remontagem	5-12
	Fixação da placa de circuitos	5-12
	Instalação do bloco de terminais	5-12
	Remontagem do flange de processo do 2051C	5-13
	Instalação da válvula de drenagem/sangria	5-14
APPENDIX A		
Dados de referência	Especificações de desempenho	A-1
	Conformidade com a especificação ($\pm 3s$ (Sigma))	A-1
	Precisão de referência ⁽¹⁾	A-1
	Estabilidade de longo prazo	A-2
	Desempenho dinâmico	A-2
	Efeito da pressão da linha por 6,9 MPa (1000 psi)	A-2
	Efeito da temperatura ambiente por 28°C (50°F)	A-3
	Efeitos da posição de montagem	A-3
	Efeito da vibração	A-3
	Efeitos da alimentação	A-3
	Compatibilidade eletromagnética (EMC)	A-3
	Proteção contra transientes (código de opção T1)	A-3
	Especificações funcionais	A-4
	Limites da faixa e do sensor	A-4
	Serviço	A-4
	Protocolos	A-4
	Limites de sobrepressão	A-6
	Limite de pressão estática	A-7
	Limites de pressão de ruptura	A-7
	Limites de temperatura	A-7
	Limites de umidade	A-8
	Deslocamento volumétrico	A-8
	Amortecimento	A-8
	Alarme de modo de falha	A-8
	Especificações físicas	A-9
	Conexões elétricas	A-9
	Conexões de processo	A-9
	Partes molhadas de processo 2051C	A-9
	Partes molhadas de processo 2051T	A-9
	Partes molhadas de processo 2051L	A-9
	Partes não molhadas 2051C/T/L	A-10
	Pesos de remessa	A-11
	Informações para pedidos	A-12
	Opções	A-22
	Peças de reposição	A-25
APPENDIX B		
Informações sobre aprovações	Visão geral	B-1
	Mensagens de segurança	B-1
	Advertências	B-1
	Locais de fabricação aprovados	B-1
	Informações sobre diretivas europeias	B-2
	Protocolo HART	B-2
	Certificações para áreas perigosas	B-2
	Desenhos de aprovação	B-7
	Factory Mutual (FM)	B-7
	CSA (Canadian Standards Association)	B-20
APPENDIX C		
Glossário	Glossary	C-1 to C-2

Seção 1 Introdução

COMO UTILIZAR ESTE MANUAL

As seções deste manual contêm informações sobre a instalação, operação e manutenção dos transmissores de pressão Rosemount 2051 com protocolo HART®. Estas seções estão organizadas da seguinte forma:

- **Seção 2: Instalação** contém instruções de instalação mecânica e elétrica e opções de upgrade em campo.
- **Seção 3: Configuração** fornece instruções sobre comissionamento e operação dos transmissores Rosemount 2051. Informações sobre funções de software, parâmetros de configuração e variáveis on-line também estão incluídas.
- **Seção 4: Operação e manutenção** contém técnicas de operação e manutenção.
- **Seção 5: Identificação e resolução de problemas** fornece técnicas de identificação e resolução de problemas para a maioria dos problemas operacionais comuns.
- **Apêndice A: Dados de referência** fornece dados de referência e de especificações, bem como informações sobre pedidos.
- **Apêndice B: Informações sobre aprovações** contém informações de aprovação de segurança intrínseca, informações sobre a diretiva ATEX europeia e desenhos de aprovação.
- **Apêndice C: Glossário**

SUPORTE DE SERVIÇOS

Para agilizar o processo de retorno fora dos Estados Unidos, entre em contato com o representante mais próximo da Emerson Process Management.

Nos Estados Unidos, ligue para o Centro de Respostas para Instrumentos e Válvulas da Emerson Process Management usando o número de telefone gratuito 1-800-654-RSMT (7768). Este centro, disponível 24 horas por dia, prestará assistência com qualquer informação de que você precise.

O centro solicitará número do modelo e o número de série do produto e lhe fornecerá um número de Autorização de devolução de material (RMA, na sigla em inglês). O centro também perguntará o material de processo ao qual o produto foi exposto pela última vez.

⚠ ATENÇÃO

As pessoas que lidam com produtos e se expõem a substâncias perigosas podem evitar lesões se forem informadas e compreenderem os riscos envolvidos. Se o produto que está sendo devolvido foi exposto a substâncias perigosas conforme definição da OSHA, uma cópia da FISPQ (Folha de informações de segurança de produto químico) de cada substância perigosa identificada deve ser enviada com as mercadorias devolvidas.

Os representantes do Centro de Respostas para Instrumentos e Válvulas da Emerson Process Management explicarão as informações e os procedimentos adicionais necessários para o retorno de mercadorias expostas a substâncias perigosas.

MODELOS ABRANGIDOS

Os seguintes transmissores de pressão Rosemount 2051 são abrangidos neste manual:

Transmissor de pressão Coplanar™ Rosemount 2051C

2051CD - Transmissor de pressão diferencial

Mede a pressão diferencial até 137,9 bar (2000 psi)

2051CG - Transmissor de pressão manométrica

Mede a pressão manométrica até 137,9 bar (2000 psi)

Transmissor de pressão em linha Rosemount 2051T

2051TG - Transmissor de pressão manométrica

Mede a pressão manométrica até 689,5 bar (10000 psi)

2051TA - Transmissor de pressão absoluta

Mede a pressão absoluta até 689,5 bar (10000 psi)

Transmissor de pressão de líquidos Rosemount 2051L

2051L - Transmissor de nível de líquido montado em flange

Fornece medições precisas de nível e densidade relativa até 20,7 bar (300 psi) para uma grande variedade de configurações de tanques

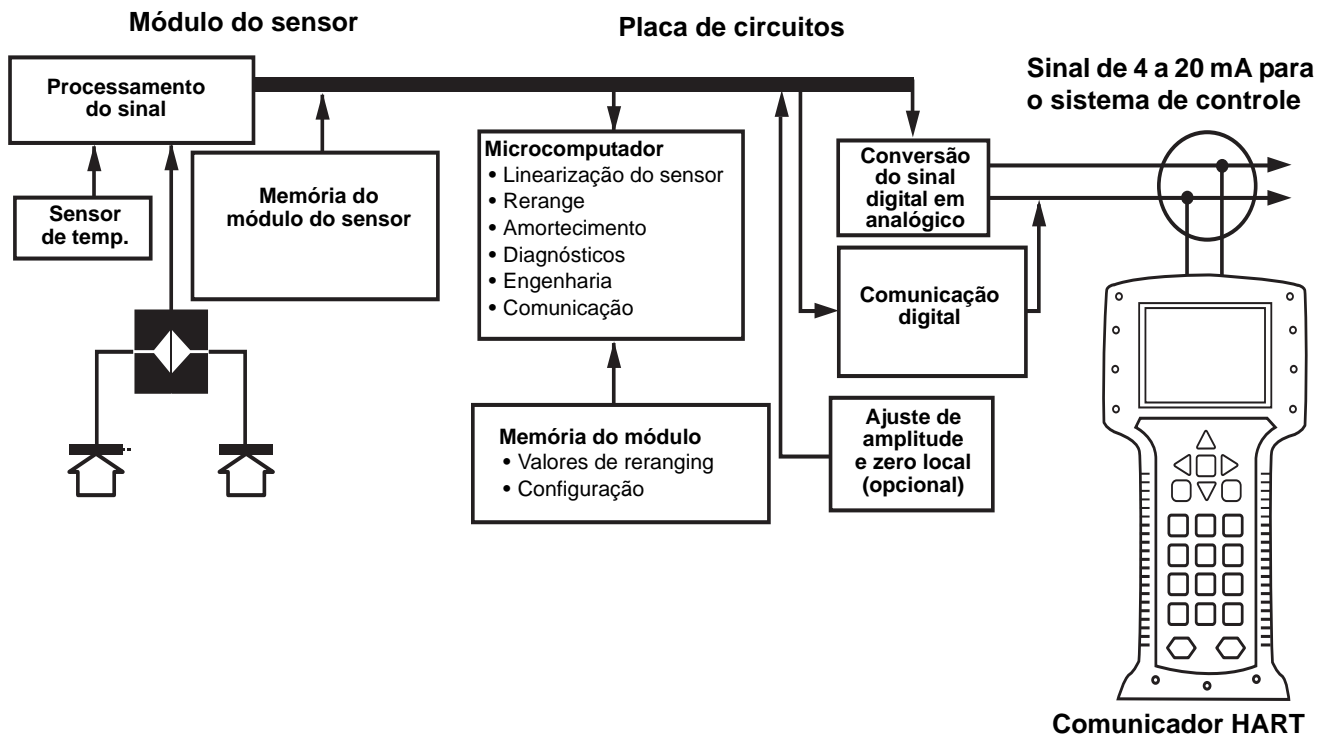
VISÃO GERAL DOS TRANSMISSORES

O Rosemount 2051C Coplanar™ é indicado para medições de pressão diferencial (DP) e pressão manométrica (GP) e utiliza a tecnologia de sensor de capacitância da Emerson Process Management. A tecnologia de sensores piezorresistivos é utilizada nas medições do Rosemount 2051T.

Os principais componentes do Rosemount 2051C são o módulo do sensor e o invólucro dos componentes eletrônicos. O módulo do sensor contém o sistema de sensor enchido com óleo (diafragmas de isolamento, sistema de enchimento de óleo e sensor) e os componentes eletrônicos do sensor. Os componentes eletrônicos do sensor são instalados no módulo do sensor e incluem um sensor de temperatura (RTD), um módulo de memória e o conversor de capacitância em sinal digital (conversor C/D). Os sinais elétricos do módulo do sensor são transmitidos para os componentes eletrônicos de saída no invólucro eletrônico. O invólucro eletrônico contém a placa de circuitos de saída, os botões de amplitude e de zero local, e o bloco de terminais. O diagrama de blocos básico do Rosemount 2051CD é ilustrado na Figura 1-1.

Para o Rosemount 2051C, a pressão é aplicada aos diafragmas de isolamento, o óleo deflete no diafragma central que, por sua vez, altera a capacitância. Esse sinal de capacitância é transformado em um sinal digital no conversor C/D. O microprocessador toma os sinais do RTD e o conversor C/D calcula a saída correta do transmissor. Esse sinal é enviado para o conversor D/A, que converte o sinal novamente em um sinal analógico e superpõe o sinal HART à saída de 4-20 mA.

Figura 1-1. Diagrama de blocos da operação



Seção 2 Instalação

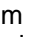
Visão geral	página 2-1
Mensagens de segurança	página 2-1
Considerações gerais	página 2-2
Considerações mecânicas	página 2-3
Considerações ambientais	página 2-3
Fluxograma de instalação do HART	página 2-4
Procedimentos de instalação	página 2-5
Desenhos dimensionais	página 2-5
Considerações elétricas	página 2-25
Certificações para áreas perigosas	página 2-31
Manifolds Rosemount 305, 306 e 304	página 2-31
Medição de nível de líquido	página 2-35

VISÃO GERAL

As informações contidas nesta seção abrangem considerações de instalação do Rosemount 2051 com protocolos HART. Um Guia de instalação rápida para o protocolo HART (número do documento 00825-0100-4101) é fornecido junto com o transmissor para descrever os procedimentos básicos de conexão da tubulação e ligação elétrica para a instalação inicial. Os desenhos dimensionais de cada variação e configuração de montagem do 2051 estão incluídos na página 2-5.

São fornecidas instruções para a execução de funções de configuração do Comunicador HART e do AMS Device Manager. A título de conveniência, as sequências de teclas rápidas do Comunicador HART chamadas "Teclas rápidas" são exibidas para cada função do software, abaixo dos títulos apropriados.

MENSAGENS DE SEGURANÇA

Os procedimentos e instruções desta seção podem exigir precauções especiais para assegurar a segurança dos funcionários que estão executando a operação. As informações relacionadas a questões potenciais de segurança são indicadas por um símbolo de advertência (). Consulte as mensagens de segurança a seguir antes de realizar uma operação precedida por este símbolo.

Advertências

ADVERTÊNCIA

Explosões podem causar morte ou ferimentos graves:

A instalação deste transmissor em um ambiente explosivo deve ser feita de acordo com as normas, códigos e práticas locais, nacionais e internacionais. Leia com atenção a seção de aprovações do manual de referência do modelo 2051 para obter informações sobre as restrições associadas à instalação segura do equipamento.

- Antes de conectar um comunicador HART em uma atmosfera explosiva, certifique-se de que os instrumentos do circuito estão instalados de acordo com práticas de ligação elétrica em campo intrinsecamente seguras ou antideflagrantes.
- Em uma instalação à prova de explosão/chamas, não remova as tampas dos transmissores quando a unidade estiver energizada.

Os vazamentos de fluidos de processo podem causar danos ou fatalidades.

- Instale e aperte os conectores de processo antes de aplicar pressão.

Choques elétricos podem causar mortes ou ferimentos graves.

- Evite o contato com condutores e terminais. A alta tensão que pode estar presente em condutores pode causar choques elétricos.

ADVERTÊNCIA

Choques elétricos podem causar mortes ou ferimentos graves.

- Evite o contato com condutores e terminais.

Vazamentos no processo podem causar morte ou ferimentos graves.

- Instale e aperte todos os quatro parafusos dos flanges antes de aplicar a pressão.
- Não tente afrouxar ou remover os parafusos do flange enquanto o transmissor estiver em serviço.

Equipamentos sobressalentes ou peças de reposição não aprovados pela Emerson Process Management para uso como peças de reposição podem diminuir as capacidades de retenção de pressão do transmissor e podem tornar o instrumento perigoso.

- Use somente parafusos aprovados ou vendidos pela Emerson Process Management como peças de reposição.
- Consulte a página A-25 para obter uma lista completa das peças de reposição.

A montagem incorreta dos manifolds no flange tradicional pode danificar o módulo do sensor.

- Para montar o manifold no flange tradicional com segurança, os parafusos devem atravessar o plano traseiro da alma do flange (i.e., furo do parafuso), mas não devem entrar em contato com o invólucro do módulo do sensor.

CONSIDERAÇÕES GERAIS

A precisão da medição depende da instalação correta do transmissor e da tubulação de impulso. Monte o transmissor próximo ao processo e use o mínimo de tubulação para conseguir a melhor precisão. Além disso, considere a necessidade de fácil acesso, segurança do pessoal, calibração prática em campo e um ambiente adequado para o transmissor. Instale o transmissor de modo a minimizar vibrações, choques e flutuações de temperatura.

IMPORTANTE

Instale o tampão de tubo incluído (localizado na caixa) na abertura de conduíte não utilizada, com um mínimo de cinco roscas encaixadas para atender aos requisitos de instalação à prova de explosões.

Para obter as considerações de compatibilidade de materiais, consulte o número do documento 00816-0100-3045 em www.emersonprocess.com/rosemount.

**CONSIDERAÇÕES
MECÂNICAS**

NOTA

Para serviços com vapor ou aplicações com temperaturas de processo superiores aos limites do transmissor, não purgue a tubulação de impulso através do transmissor. Lave as linhas com as válvulas de bloqueio fechadas e torne a enchê-las com água antes de retomar a medição.

NOTA

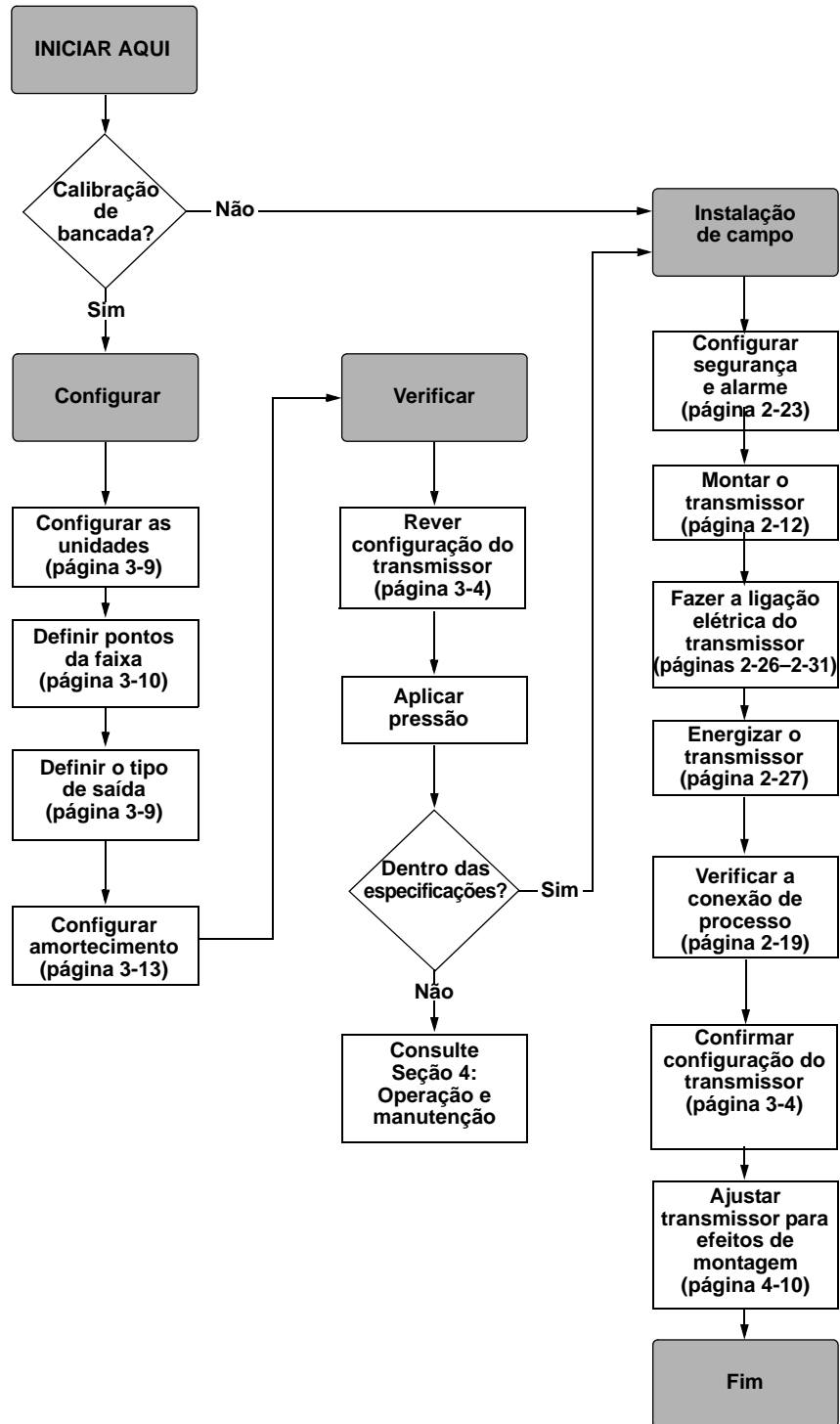
Quando o transmissor estiver montado na lateral, posicione o flange Coplanar de modo a garantir a purga ou drenagem adequadas. Monte o flange conforme mostrado na Figura 2-8 na página 2-18, mantendo as conexões de drenagem/purga na parte inferior para serviços com gás, e na parte superior para serviços com líquido.

**CONSIDERAÇÕES
AMBIENTAIS**

A melhor prática é montar o transmissor em um ambiente que apresente alterações mínimas de temperatura ambiente. Os limites operacionais de temperatura dos componentes eletrônicos do transmissor são -40 a 85 °C (-40 a 185 °F). Consulte o Apêndice A: Dados de referência para verificar os limites operacionais dos elementos sensores. Monte o transmissor de forma que não fique suscetível a vibrações e choques mecânicos e não tenha contato externo com materiais corrosivos.

**FLUXOGRAMA DE
INSTALAÇÃO DO HART**

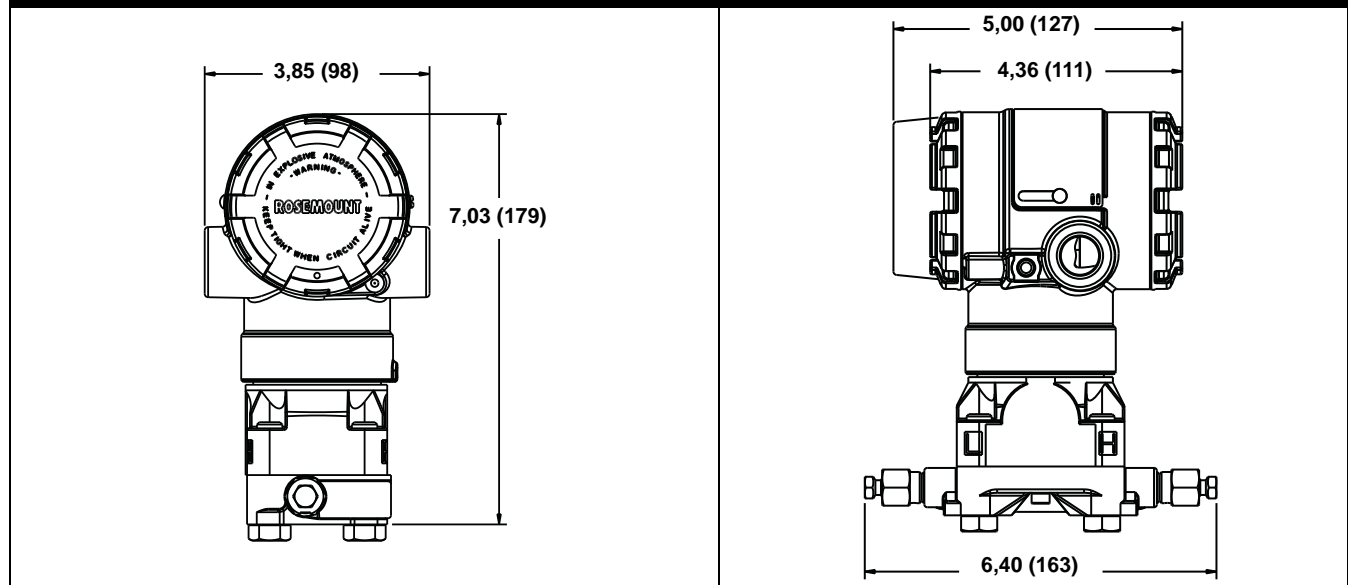
Figura 2-1. Fluxograma de instalação do HART



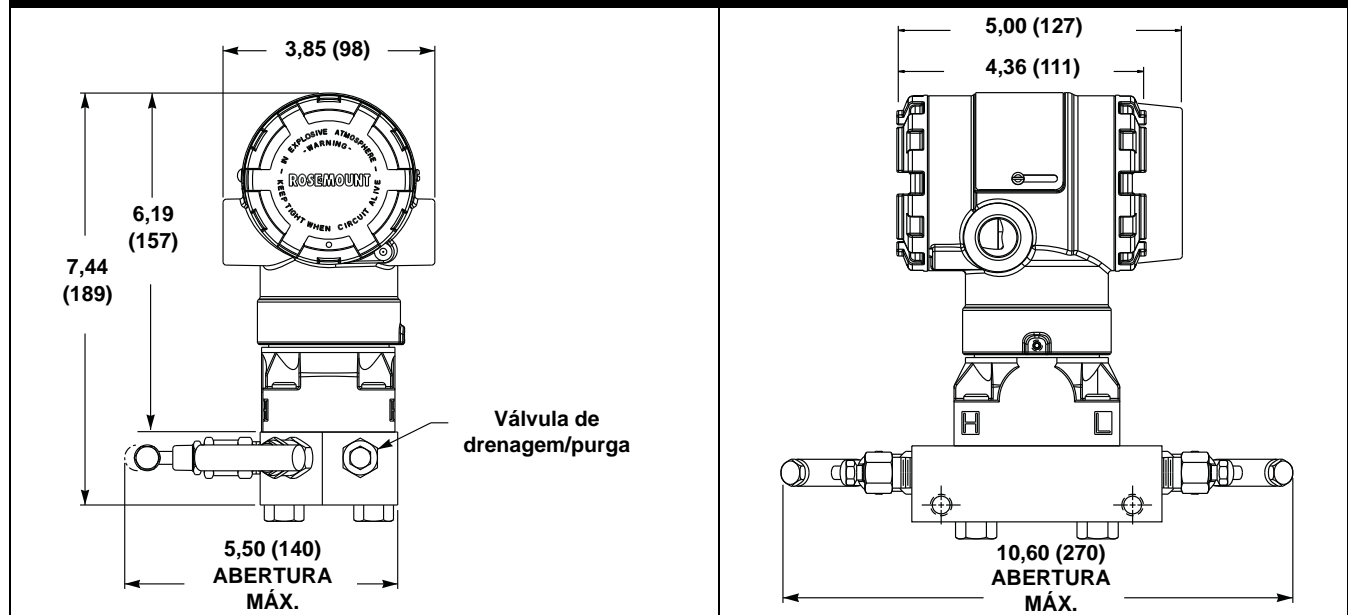
**PROCEDIMENTOS
DE INSTALAÇÃO**

Desenhos dimensionais

Desenho dimensional do flange Coplanar 2051C

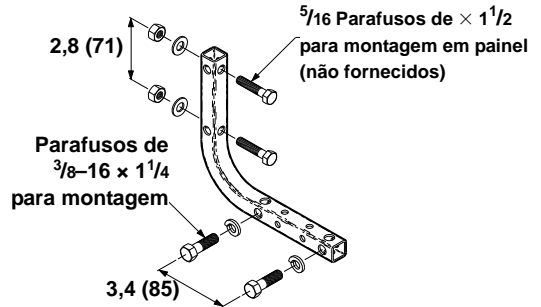
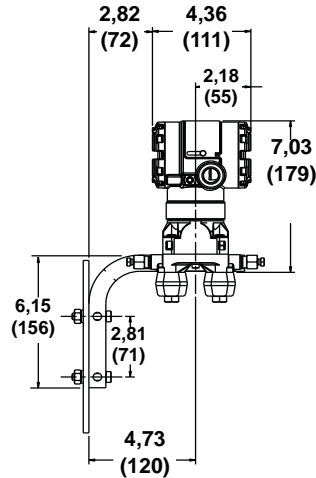


Coplanar 2051C com manifold integrado Coplanar Rosemount 305

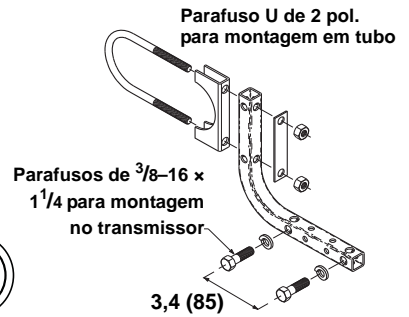
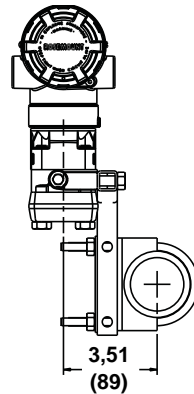
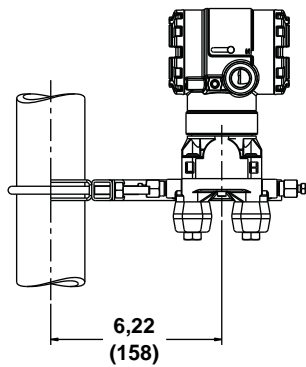


Configurações de montagem do flange Coplanar com suporte opcional (B4) para montagem em tubo de 2 pol. ou painel

MONTAGEM EM PAINEL

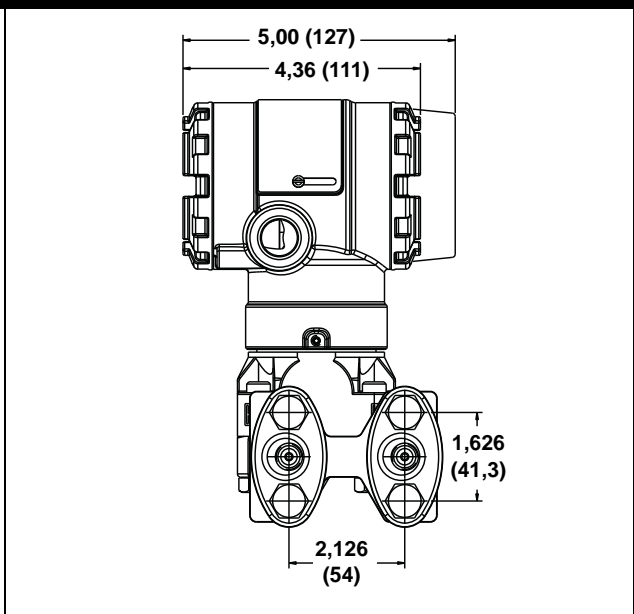
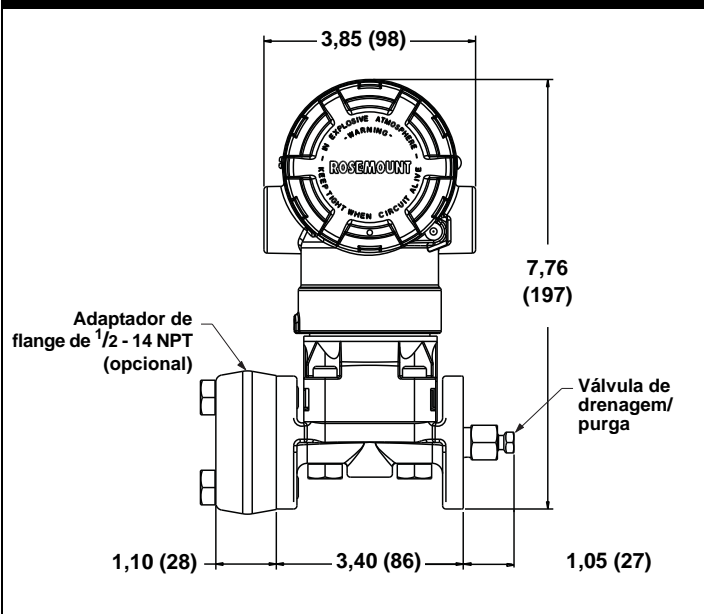


MONTAGEM EM TUBO

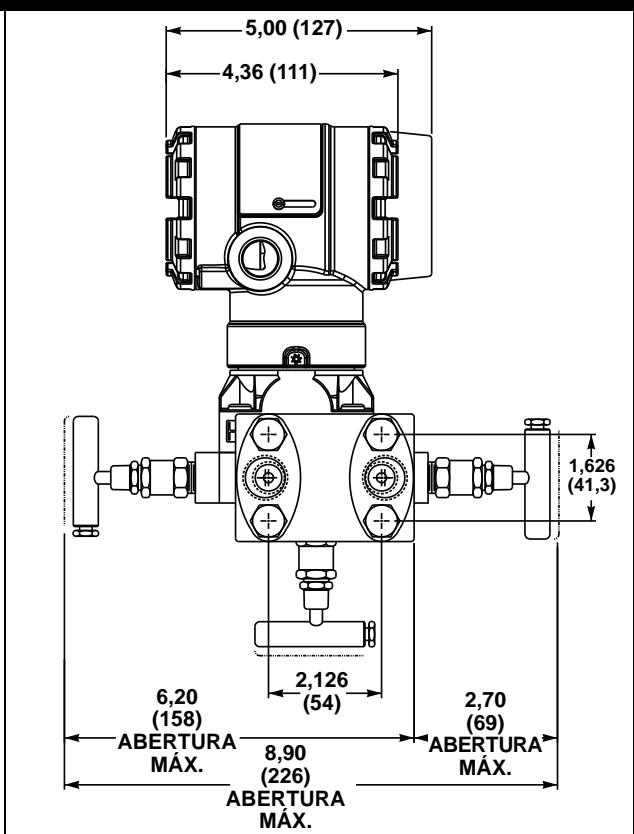
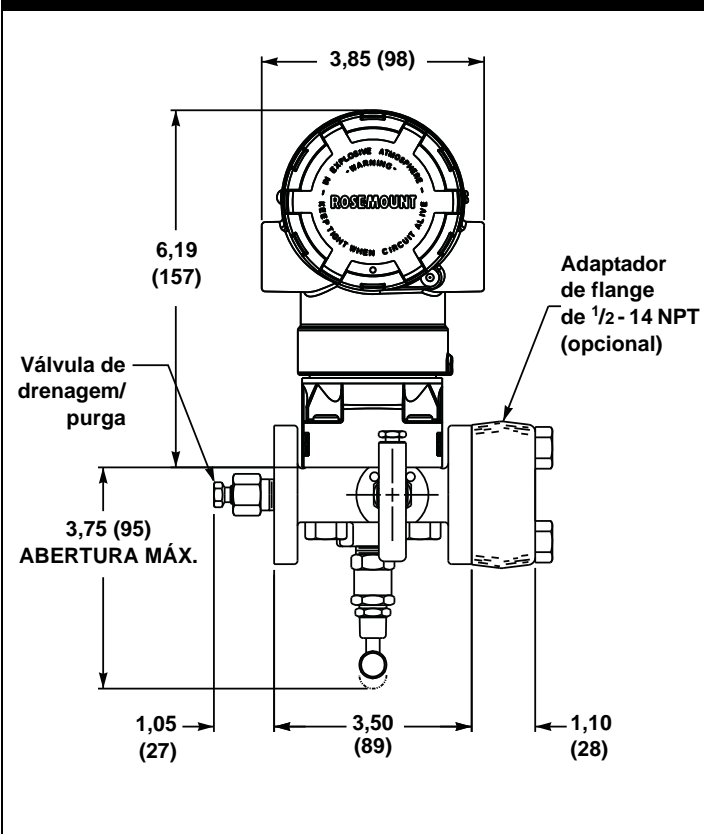


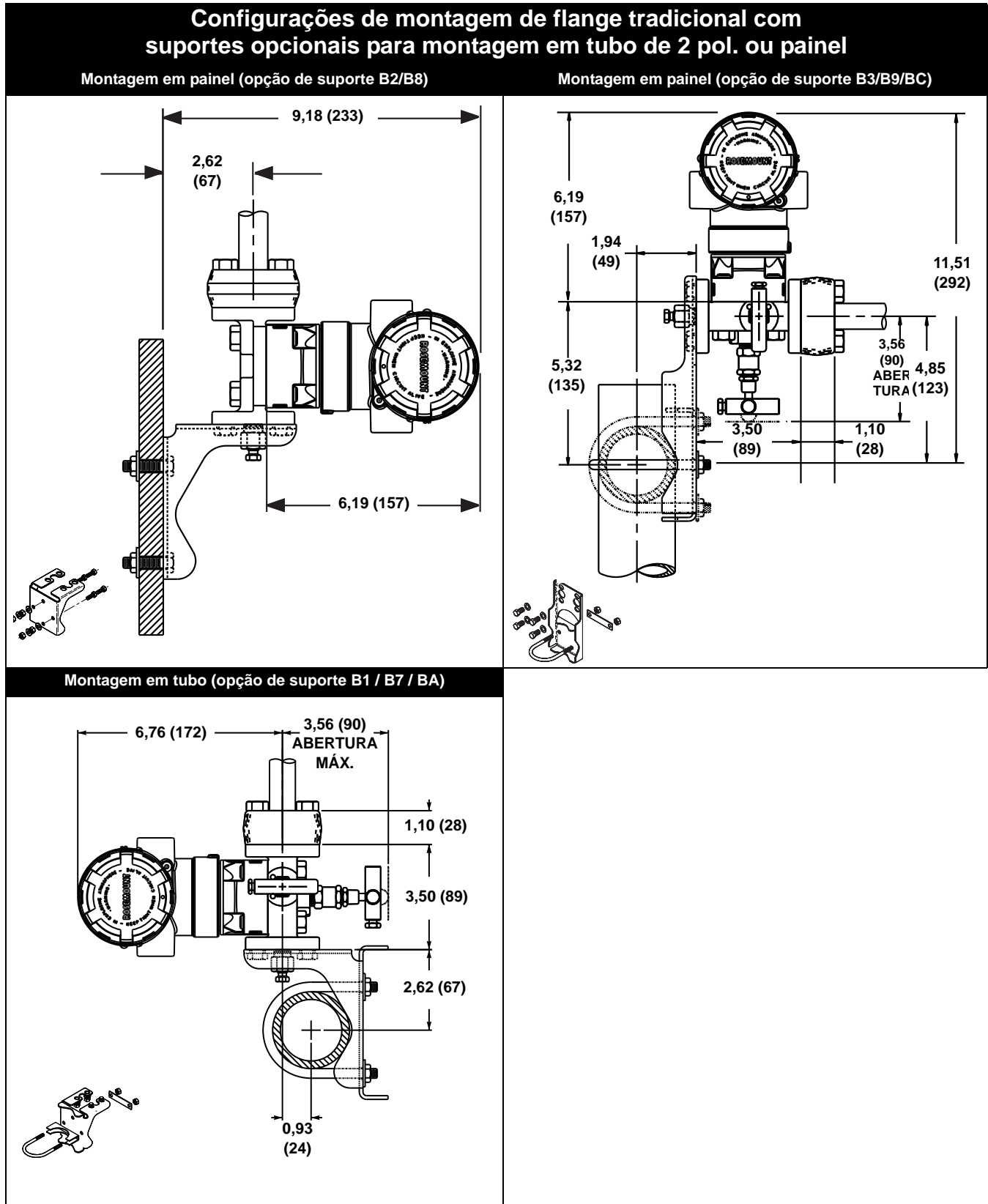
Dimensões em polegadas (milímetros)

Coplanar 2051C com flange tradicional

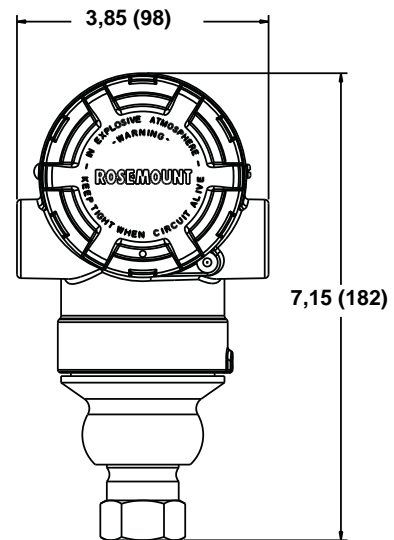
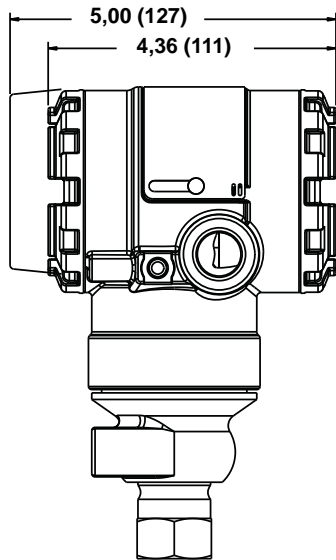


Coplanar 2051C com manifold integrado tradicional Rosemount 305

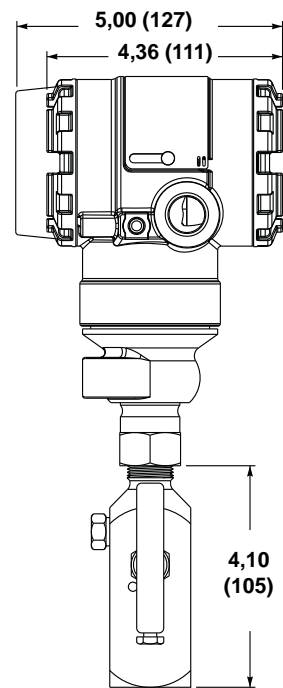
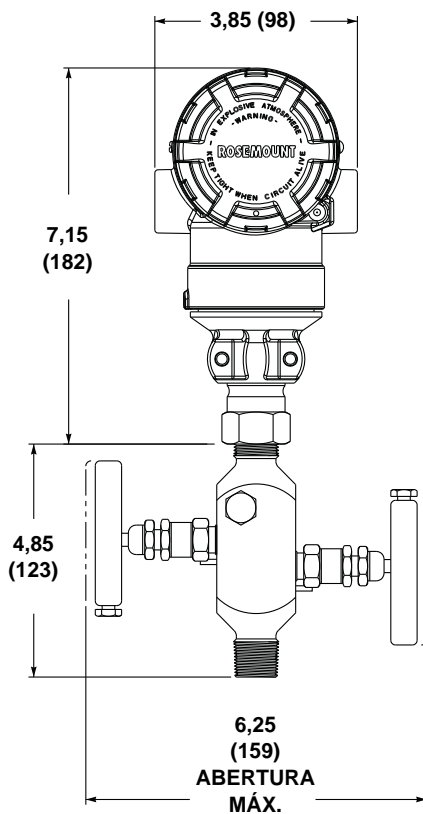




Desenhos dimensionais 2051T

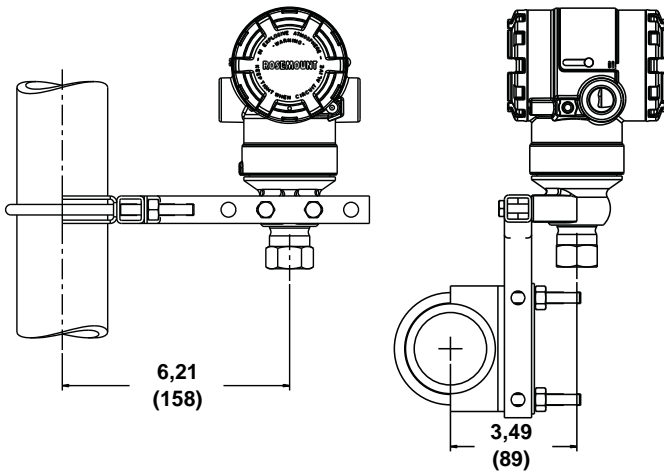


2051T com manifold integrado Rosemount 306

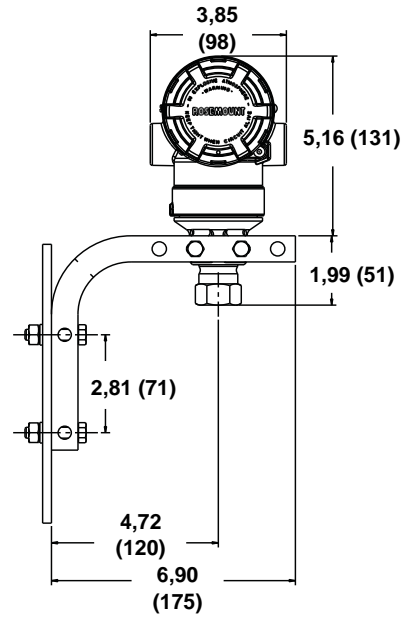


Configurações de montagem típica do 2051T com suporte de montagem opcional

Montagem em tubo

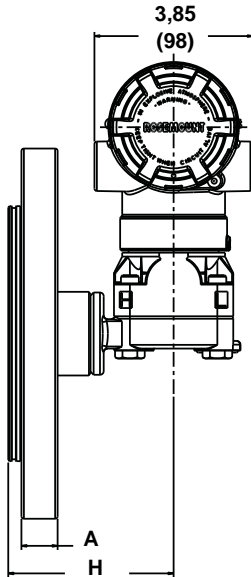


Montagem em painel

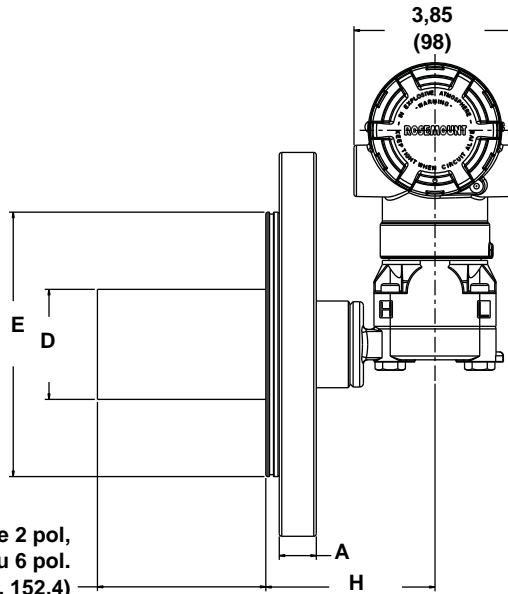


Nível de líquido 2051L

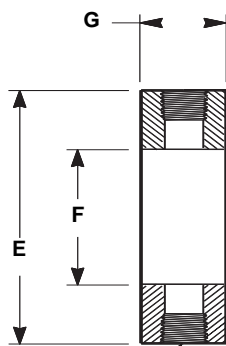
**Configuração de flange de 2 pol.
 (apenas montagem rente)**



Configuração de flange de 3 e 4 pol.



**Anel opcional de conexão de limpeza
 (Invólucro inferior)**



Conexão de limpeza

**Conjunto do diafragma
 e flange de montagem**

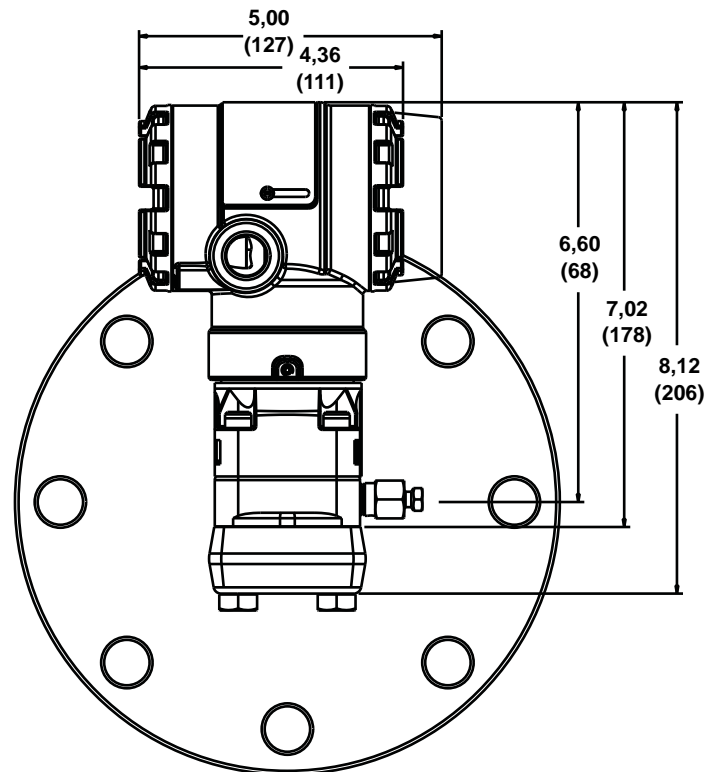
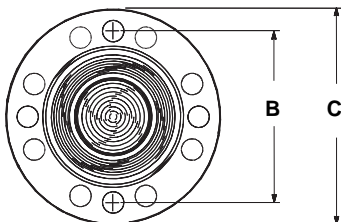


Tabela 2-1. Especificações dimensionais do 2051L

Exceto onde indicado de outra forma, as dimensões estão em polegadas (milímetros).

Classe	Tubo Tamanho	Espessura A do flange	Diâmetro B do círculo de parafusos		Número de parafusos	Diâmetro do furo do parafuso	Diâmetro da extensão ⁽¹⁾ D	D.E. da superfície da gaxeta E
			de	Diâmetro externo C				
ASME B16.5 (ANSI) 150	2 (51)	0,69 (18)	4,75 (121)	6,0 (152)	4	0,75 (19)	NA	3,6 (92)
	3 (76)	0,88 (22)	6,0 (152)	7,5 (191)	4	0,75 (19)	2,58 (66)	5,0 (127)
	4 (102)	0,88 (22)	7,5 (191)	9,0 (229)	8	0,75 (19)	3,5 (89)	6,2 (158)
ASME B16.5 (ANSI) 300	2 (51)	0,82 (21)	5,0 (127)	6,5 (165)	8	0,75 (19)	NA	3,6 (92)
	3 (76)	1,06 (27)	6,62 (168)	8,25 (210)	8	0,88 (22)	2,58 (66)	5,0 (127)
	4 (102)	1,19 (30)	7,88 (200)	10,0 (254)	8	0,88 (22)	3,5 (89)	6,2 (158)
DIN 2501 PN 10–40	DN 50	20 mm	125 mm	165 mm	4	18 mm	NA	4,0 (102)
DIN 2501 PN 25/40	DN 80	24 mm	160 mm	200 mm	8	18 mm	65 mm	5,4 (138)
	DN 100	24 mm	190 mm	235 mm	8	22 mm	89 mm	6,2 (158)

Classe	Tubo Tamanho	Lado do processo F	Invólucro inferior G		H
			1/4 NPT	1/2 NPT	
ASME B16.5 (ANSI) 150	2 (51)	2,12 (54)	0,97 (25)	1,31 (33)	5,65 (143)
	3 (76)	3,6 (91)	0,97 (25)	1,31 (33)	5,65 (143)
	4 (102)	3,6 (91)	0,97 (25)	1,31 (33)	5,65 (143)
ASME B16.5 (ANSI) 300	2 (51)	2,12 (54)	0,97 (25)	1,31 (33)	5,65 (143)
	3 (76)	3,6 (91)	0,97 (25)	1,31 (33)	5,65 (143)
	4 (102)	3,6 (91)	0,97 (25)	1,31 (33)	5,65 (143)
DIN 2501 PN 10–40	DN 50	2,4 (61)	0,97 (25)	1,31 (33)	5,65 (143)
DIN 2501 PN 25/40	DN 80	3,6 (91)	0,97 (25)	1,31 (33)	5,65 (143)
	DN 100	3,6 (91)	0,97 (25)	1,31 (33)	5,65 (143)

(1) As tolerâncias são -0,51 e +1,02 (-0,020 e +0,040)

Montagem do transmissor

Orientação do flange de processo

Monte os flanges de processo com espaço suficiente para as conexões de processo. Por motivos de segurança, posicione as válvulas de drenagem/purga de modo que o fluido de processo seja direcionado para longe do possível contato humano quando as purgas são utilizadas. Além disso, considere o acesso a uma entrada de teste ou calibração.

NOTA

A maior parte dos transmissores são calibrados na posição horizontal. A montagem do transmissor em qualquer outra posição deslocará o ponto zero na quantidade equivalente da pressão da carga de líquido causada pela variação da posição de montagem. Para redefinir o ponto zero, consulte "Visão geral do ajuste do sensor" na página 4-10.

Lado do terminal do invólucro de componentes eletrônicos

Monte o transmissor de modo que o lado do terminal fique acessível. É necessário deixar uma folga de 19 mm (0,75 pol.) para a remoção da tampa. Use um tampão de conduíte na lateral não utilizada da abertura deste.

Lado do circuito do invólucro dos componentes eletrônicos

Deixe uma folga de 19 mm (0,75 pol.) para as unidades sem display LCD. Deixe uma folga de 76 mm (3 pol.) para as unidades instaladas com display LCD.

Instalação da tampa

Mantenha sempre uma vedação adequada colocando as tampas dos invólucros de componentes eletrônicos de maneira que haja o contato metal-metal. Use o-rings Rosemount.

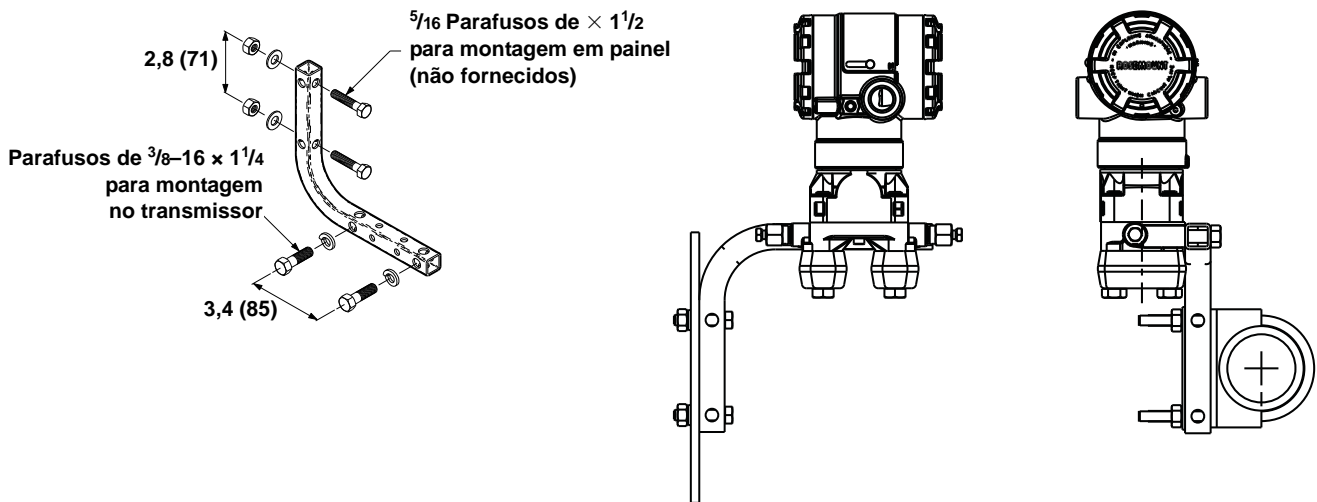
Suportes de montagem

Os transmissores Rosemount 2051 podem ser montados em painel ou em tubo por meio de um suporte de montagem opcional. Consulte a Tabela 2-2 para ver a oferta completa e da Figura 2-2 até a Figura 2-5 nas páginas 2-13 e 2-14 para verificar as dimensões e configurações de montagem.

Tabela 2-2. Suportes de montagem

Código de opção	Suportes 2051										
	Conexões de processo			Montagem			Materiais				
	Coplanar	Em linha	Tradicional	Mont. em tubo	Mont. em painel	Mont. painel plano	Suporte de aço-carb.	Suporte de aço inox.	Paraf. de aço-carb.	Paraf. de aço-inox	
B4	X	X		X	X	X		X		X	
B1			X	X			X		X		
B2			X		X		X		X		
B3			X			X	X		X		
B7			X	X			X			X	
B8			X		X		X			X	
B9			X			X	X			X	
BA			X	X				X		X	
BC			X			X		X		X	

Figura 2-2. Suporte de montagem com código de opção B4



Rosemount 2051

Figura 2-3. Suporte de montagem com códigos de opção B1, B7 e BA

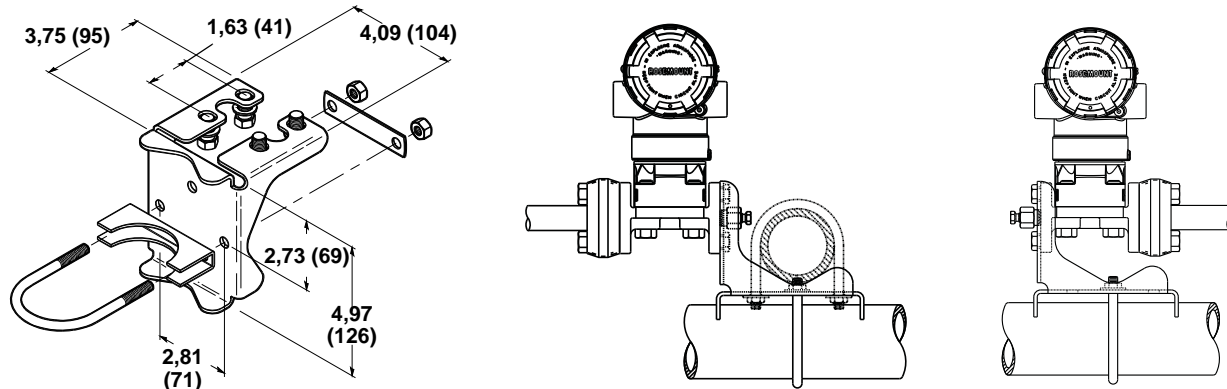


Figura 2-4. Suporte de montagem em painel com códigos de opção B2 e B8

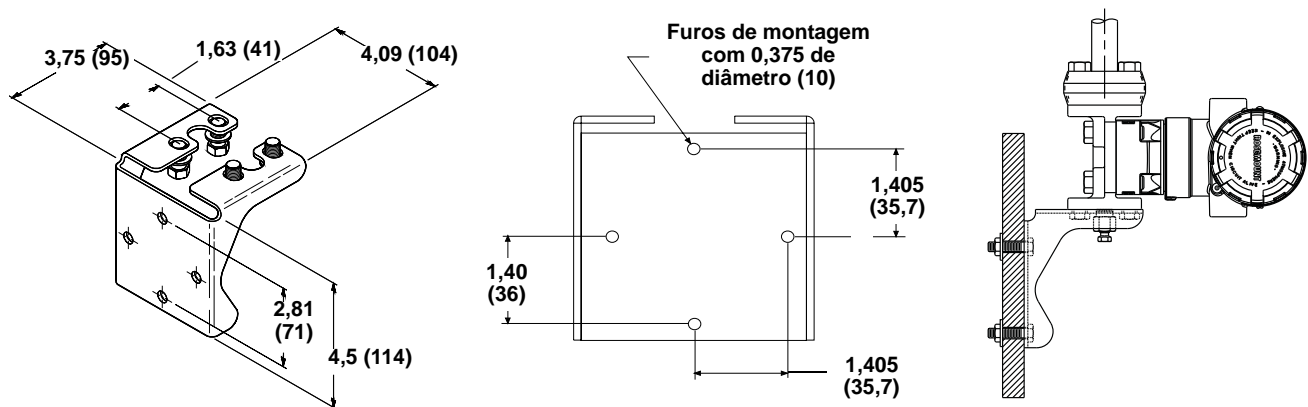
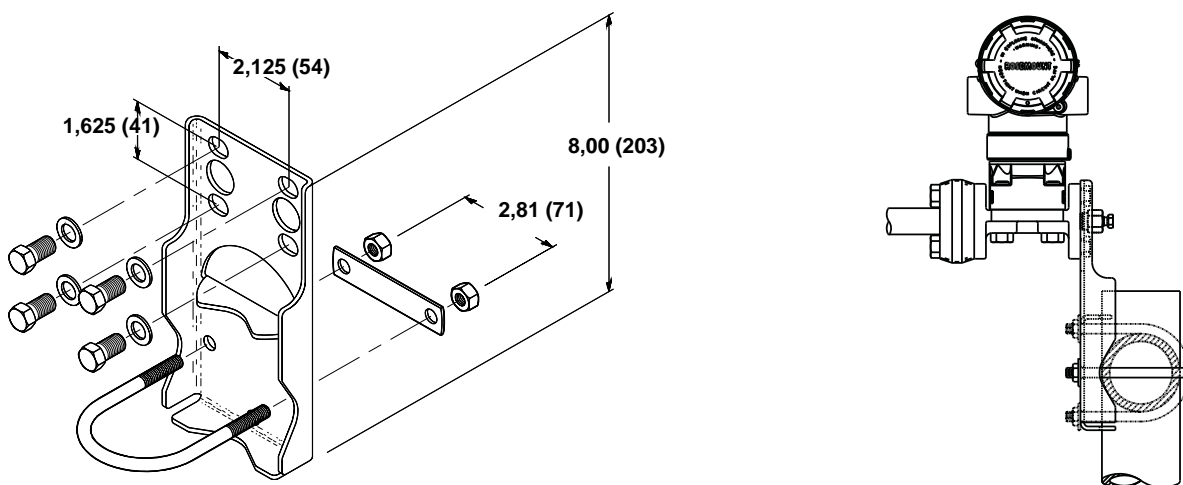


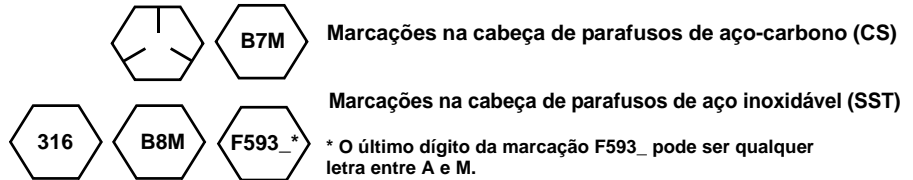
Figura 2-5. Suporte de montagem plano com códigos de opção B3 e BC




NOTA
As dimensões estão em polegadas (milímetros).

Parafusos do flange

O 2051 é fornecido com um flange Coplanar instalado com quatro parafusos de 44 mm (1,75 pol.). Consulte a Figura 2-6 e a Figura 2-7 nas páginas 2-16 e 2-16. Os parafusos de aço inoxidável são cobertos com lubrificante para facilitar a instalação. Os parafusos de aço-carbono não precisam de lubrificação. Nenhum lubrificante adicional deve ser aplicado durante a instalação de qualquer tipo de parafuso. Os parafusos são identificados por marcações na cabeça:



Instalação dos parafusos

 Use somente os parafusos fornecidos com o 2051 ou pela Emerson Process Management como peças de reposição. Ao instalar o transmissor em um dos suportes de montagem opcionais, aplique um torque de 0,9 N-m (125 pol.-lb) nos parafusos. Use o seguinte procedimento de instalação para os parafusos:

1. Aperte os parafusos manualmente.
2. Aplique o valor inicial de torque aos parafusos, usando um padrão cruzado.
3. Aplique o valor final de torque aos parafusos, usando o mesmo padrão cruzado.

Os valores de torque para os parafusos dos adaptadores de flange e manifold são os seguintes:

Tabela 2-3. Instalação do parafuso
Valores de torque

Material do parafuso	Valor inicial de torque	Valor final de torque
Padrão CS-ASTM-A449	34 N-m (300 pol.-lb)	73 N-m (650 pol.-lb)
Aço inoxidável 316 — Opção L4	17 N-m (150 pol.-lb)	34 N-m (300 pol.-lb)
ASTM-A-193-B7M — Opção L5	34 N-m (300 pol.-lb)	73 N-m (650 pol.-lb)
ASTM-A-193, Classe 2, Grau B8M — Opção L8	17 N-m (150 pol.-lb)	34 N-m (300 pol.-lb)


 Consulte "Mensagens de segurança" na página 2-1 para obter

Figura 2-6. Configurações de parafusos para flanges tradicionais

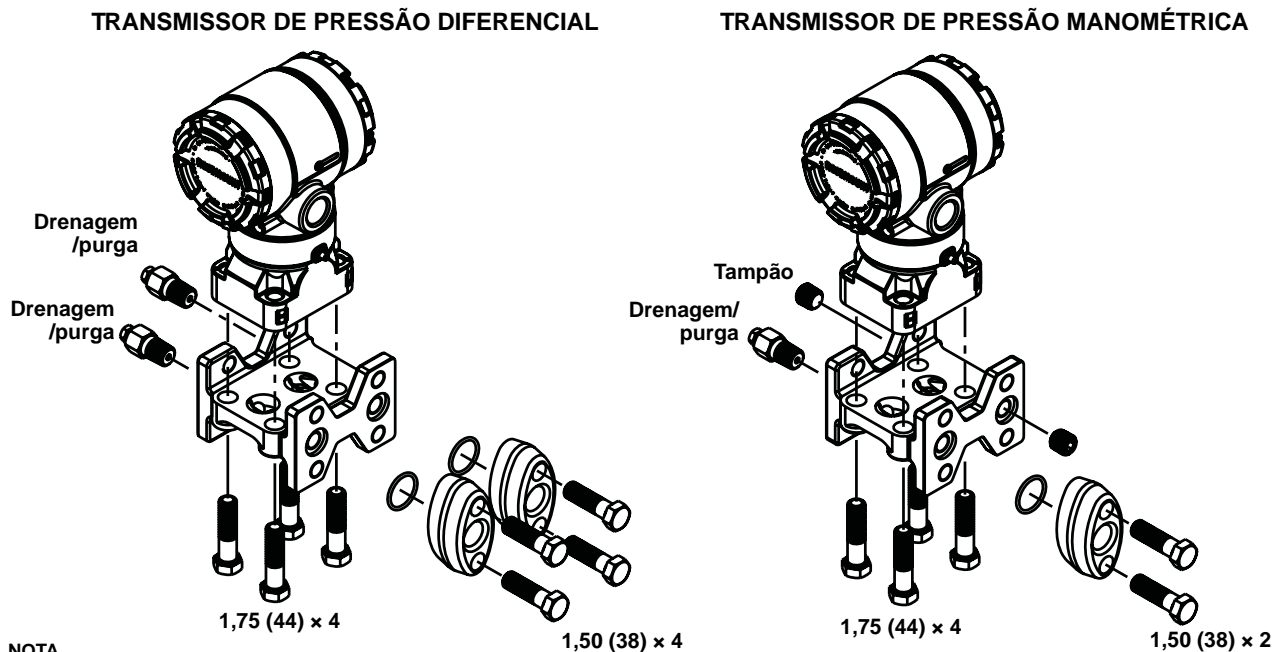
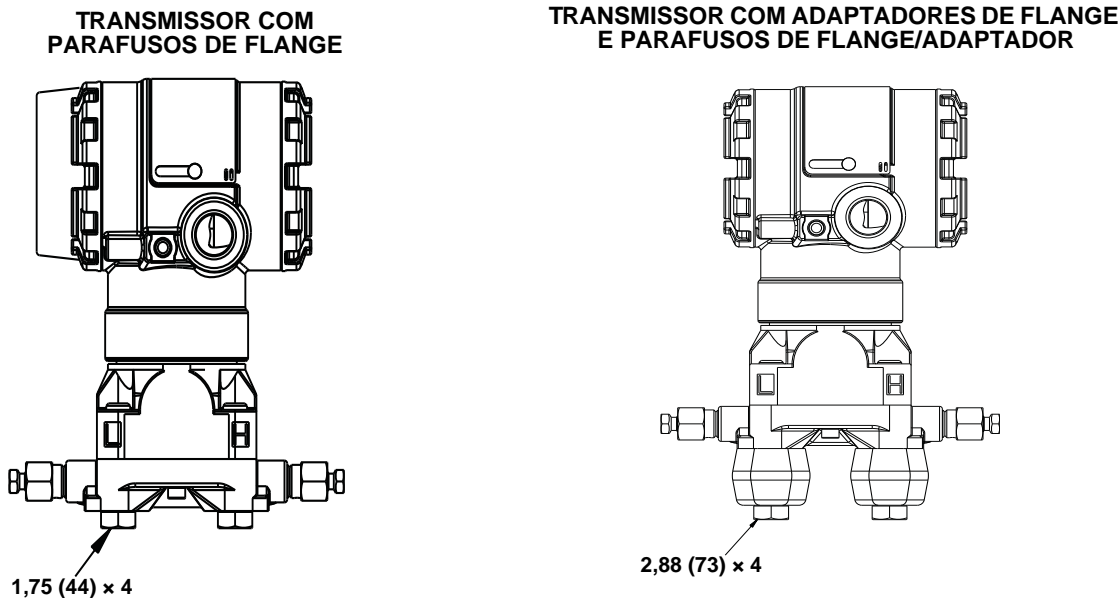


Figura 2-7. Parafusos de montagem e configurações de parafusos par flange Coplanar



Descrição	Tamanho pol. (mm)
Parafusos de flange	1,75 (44)
Parafusos de flange/adaptador	2,88 (73)
Parafusos de manifold/flange	2,25 (57)

Nota: Os transmissores Rosemount 2051T são de montagem direta e não precisam de parafusos para conexão ao processo.

NOTA
As dimensões estão em polegadas (milímetros).

Tubulação de impulso

A tubulação entre o processo e o transmissor deve transferir com precisão a pressão para obter medições exatas. Existem seis fontes possíveis de erros da tubulação de impulso: transferência de pressão, vazamentos, perda por atrito (especialmente se for usada purga), gás preso em uma linha de líquido, líquido em uma linha de gás e variações de densidade entre duas pernas.

O melhor local para o transmissor com relação ao tubo de processo depende do fluido de processo. Use as seguintes diretrizes para determinar o local do transmissor e o posicionamento da tubulação de impulso:

- A tubulação de impulso deve ser a mais curta possível.
- Para serviços com líquido, a tubulação de impulso deve ter uma inclinação ascendente de pelo menos 8 cm/m (1 pol./pé) a partir do transmissor em direção à conexão de processo.
- Para serviços com gás, a tubulação de impulso deve ter uma inclinação decrescente de pelo menos 8 cm/m (1 pol./pé) a partir do transmissor em direção à conexão de processo.
- Evite pontos altos nas linhas de líquido e pontos baixos nas linhas de gás.
- Certifique-se de que ambas as pernas de impulso estejam à mesma temperatura.
- Use uma tubulação de impulso grande o suficiente para evitar efeitos de atrito e bloqueio.
- Purgue todo o gás das pernas da tubulação de líquido.
- Ao usar um fluido de vedação, encha as duas pernas da tubulação até o mesmo nível.
- Durante a purga, a conexão de purga deve ficar próxima às tomadas de processo e a purga deve ser executada através de comprimentos iguais de tubo do mesmo tamanho. Evite purgar através do transmissor.
- Mantenha materiais corrosivos ou quentes de processo (acima de 121 °C [250 °F]) longe do contato direto com o módulo do sensor e os flanges.
- Evite depósitos de sedimentos na tubulação de impulso.
- Mantenha a mesma pressão de carga nas duas pernas da tubulação de impulso.
- Evite condições que possam permitir o congelamento do fluido de processo no flange de processo.

Requisitos de montagem

As configurações da tubulação de impulso dependem de condições de medição específicas. Consulte a Figura 2-8 para obter exemplos das seguintes configurações de montagem:

Medição da vazão de líquido

- Posicione as tomadas na lateral da linha para evitar depósitos de sedimentos nos isoladores de processo.
- Monte o transmissor ao lado ou abaixo das tomadas para que os gases sejam liberados na linha do processo.
- Monte a válvula de drenagem/purga para cima para permitir a retirada de gases.

Medição de vazão de gás

- Posicione as tomadas na parte superior ou na lateral da linha.
- Monte o transmissor ao lado ou acima das tomadas para que os líquidos sejam drenados na linha do processo.

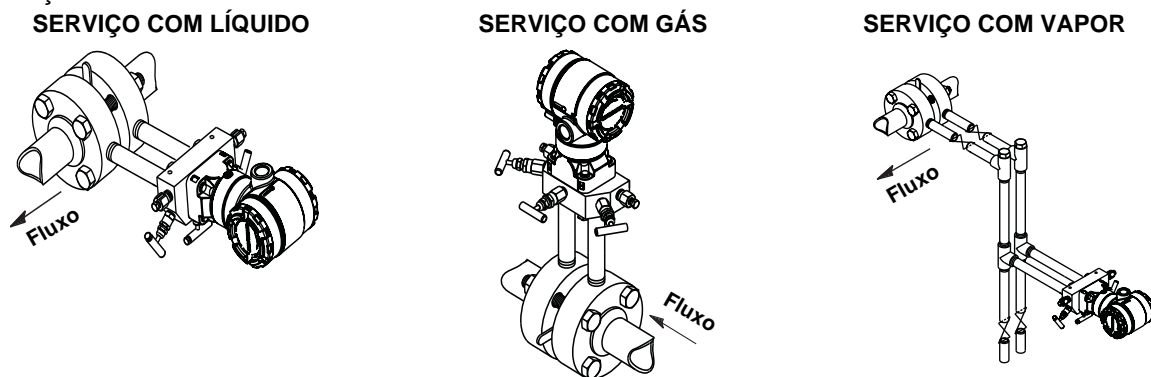
Medição de vazão de vapor

- Instale as tomadas na lateral da linha.
- Monte o transmissor abaixo das tomadas, para garantir que a tubulação de impulso permaneça cheia com condensado.
- No serviço com vapor acima de 121 °C (250 °F), encha as linhas de impulso com água para impedir o contato direto do vapor com o transmissor e assegurar a partida precisa da medição.

NOTA


Para serviços com vapor ou outros serviços a temperaturas elevadas, é importante que as temperaturas na conexão de processo não ultrapassem os limites de temperatura de processo do transmissor. Consulte "Limites de temperatura do processo" na página A-7 para mais detalhes.

Figura 2-8. Exemplos de instalação



Conexões de processo

Conexão de processo Coplanar ou tradicional

 Instale e aperte todos os quatro parafusos de flange antes de aplicar a pressão para que não ocorra vazamento do processo. Quando instalados corretamente, os parafusos do flange se projetam através da parte superior do invólucro do módulo do sensor. Não tente afrouxar ou remover os parafusos do flange enquanto o transmissor estiver em serviço.

Adaptadores de flange:

As conexões de processo do Rosemount 2051DP e GP nos flanges do transmissor são de 1/4–18 NPT. Os adaptadores de flange estão disponíveis com conexões 1/2–14 NPT Classe 2 padrão. Os adaptadores de flange permitem que os usuários os desconectem do processo removendo os parafusos dos adaptadores de flange. Use lubrificante ou selante aprovado pela fábrica para instalar as conexões de processo. Consulte os desenhos dimensionais na página 2-5 para obter a distância entre as conexões de processo. Essa distância pode ser variada em 3,2 mm ($\pm 1/8$ pol.) através da rotação de um ou de ambos os adaptadores de flange.

Para instalar adaptadores em um flange Coplanar, execute o seguinte procedimento:

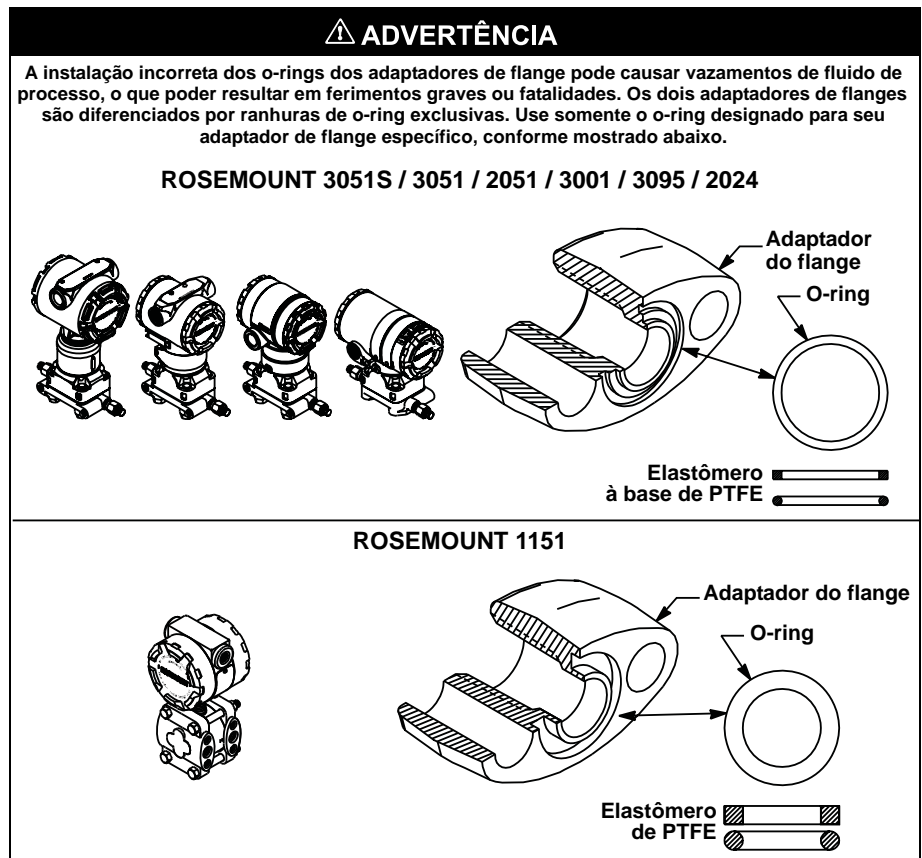
1. Remova os parafusos do flange.
2. Deixando o flange no lugar, mova os adaptadores até a posição desejada com o o-ring instalado.
3. Prenda os adaptadores e o flange Coplanar no módulo do sensor do transmissor usando o maior parafuso fornecido.
4. Aperte os parafusos. Consulte “Parafusos do flange” na página 2-15 para obter as especificações de torque.

Sempre que remover flanges ou adaptadores, inspecione visualmente os o-rings de PTFE. Substitua-os com os o-rings designados para o transmissor Rosemount se houver quaisquer sinais de danos, tais como entalhes ou cortes. Os o-rings não danificados podem ser reutilizados. Quando substituir os o-rings, aplique novamente torque aos parafusos do flange depois da instalação para compensar o escoamento a frio. Consulte o procedimento de remontagem do corpo do sensor do processo na Seção 5: Identificação e resolução de problemas.

O-rings:

Cada estilo do adaptador de flange Rosemount (Rosemount 1151 e Rosemount 3051/2051/2024/3095) requer um o-ring exclusivo (consulte a Figura 2-9). Use somente o o-ring designado para o adaptador de flange correspondente.

Figura 2-9. O-rings.

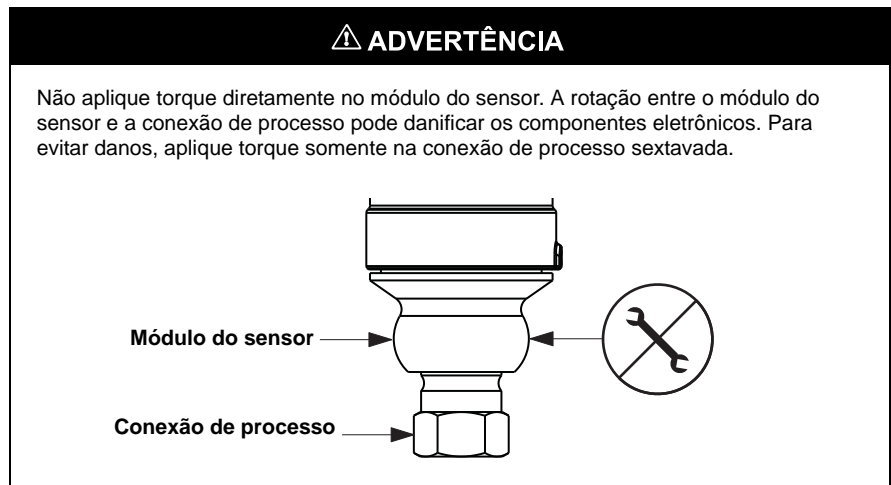


⚠ Quando comprimidos, os o-rings de PTFE tendem a apresentar “escoamento a frio”, o que melhora a sua capacidade de vedação.

NOTA

Os o-rings de PTFE deverão ser substituídos se o adaptador do flange for removido.

Conexão de processo em linha



Rotação do invólucro

O invólucro dos componentes eletrônicos pode ser girado em até 180 graus em qualquer direção para melhorar o acesso em campo ou melhorar a visualização do display LCD opcional. Para girar o invólucro, execute os passos a seguir:

1. Desaperte o parafuso de ajuste de rotação do invólucro usando uma chave sextavada de $\frac{5}{64}$ pol.
2. Gire o invólucro para a esquerda ou para a direita até 180° a partir da posição original. O giro excessivo danifica o transmissor.
3. Reaperte o parafuso de ajuste de rotação do invólucro.

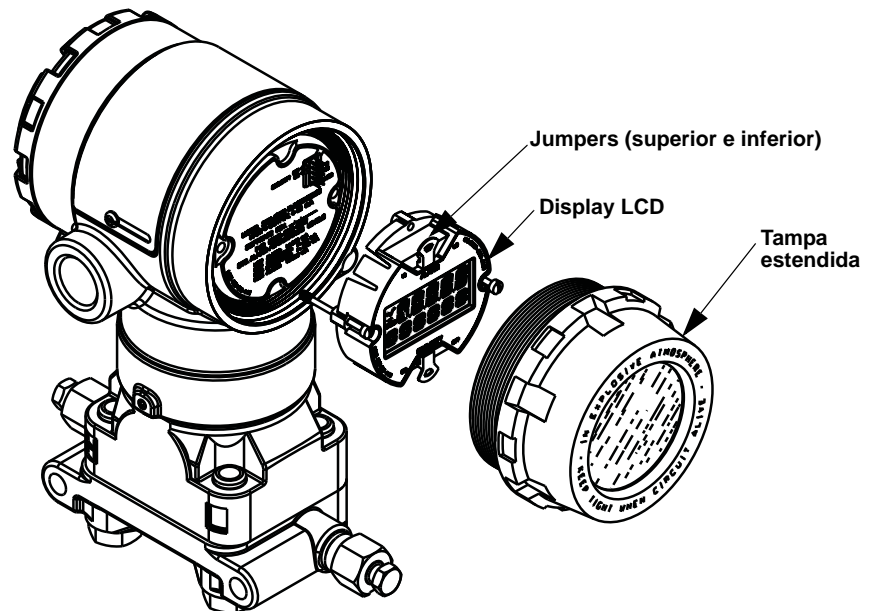
Figura 2-10. Rotação do invólucro



Display LCD

Os transmissores encomendados com a opção LCD são despachados com o display instalado. A instalação do display em um transmissor 2051 existente requer uma chave de fenda pequena para instrumentos.

Figura 2-11. Display LCD



Configuração de segurança e alarme

Segurança (protegido contra gravação)

Existem três métodos de segurança no transmissor Rosemount 2051:

1. Jumper de segurança: impede qualquer gravação nas configurações do transmissor.
2. Bloqueio de software de teclas locais (zero e amplitude locais): impede alterações nos pontos da faixa do transmissor por meio das teclas de ajuste local de zero e amplitude. Com a segurança das teclas locais ativada, as alterações de configuração são possíveis via HART.
3. Remoção física dos botões magnéticos das teclas locais (zero e amplitude locais): elimina a possibilidade de usar teclas locais para fazer ajustes em pontos de faixa do transmissor. Com a segurança das teclas locais ativada, as alterações de configuração são possíveis via HART.

NOTA

As teclas locais (ajustes locais de zero e amplitude) são opcionais (código de opção D4 no número do modelo). Se os ajustes não forem solicitados no transmissor, as opções 2 e 3 acima não serão opções válidas de método de segurança.

É possível impedir alterações nos dados de configuração do transmissor com o jumper de proteção contra gravação. A segurança é controlada pelo jumper de segurança (proteção contra gravação) localizado na placa de circuitos ou no display LCD. Posicione o jumper na placa de circuitos do transmissor na posição "ON" para evitar a alteração acidental ou proposital dos dados de configuração.

Se o jumper de proteção contra gravação do transmissor estiver na posição “ON”, o transmissor não aceitará nenhuma “gravação” na memória. Alterações de configuração, como ajuste digital e reranging, não podem ocorrer quando a segurança do transmissor está ativada.

NOTA

Se o jumper de segurança não estiver instalado, o transmissor continuará operando com a configuração de segurança desativada (OFF).

Procedimento de configuração do jumper de segurança e alarme do transmissor

Para reposicionar os jumpers, siga o procedimento descrito abaixo.



1. Não remova as tampas de transmissores em atmosferas explosivas quando o circuito estiver energizado. Se o transmissor estiver energizado, coloque o circuito no modo manual e remova a alimentação.
-  2. Remova a tampa do invólucro oposta à lateral do terminal de campo. Não remova as tampas de transmissores em atmosferas explosivas quando o circuito estiver energizado.
3. Reposicione os jumpers como desejar.
 - A Figura 2-12 mostra as posições dos jumpers para o transmissor HART de 4-20 mA.
 - A Figura 2-13 mostra as posições dos jumpers para o transmissor HART de 1-5 VCC de baixa potência.
-  4. Recoloque a tampa do transmissor. Mantenha sempre uma vedação adequada colocando as tampas dos invólucros de componentes eletrônicos de maneira que haja o contato metal-metal, em conformidade com os requisitos de instalação à prova de explosões.

Figura 2-12. Placa de circuitos eletrônicos

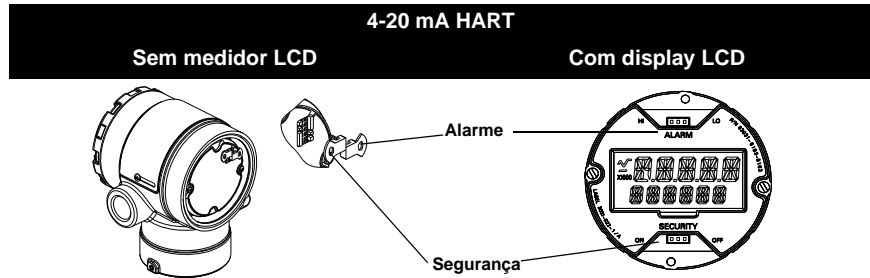
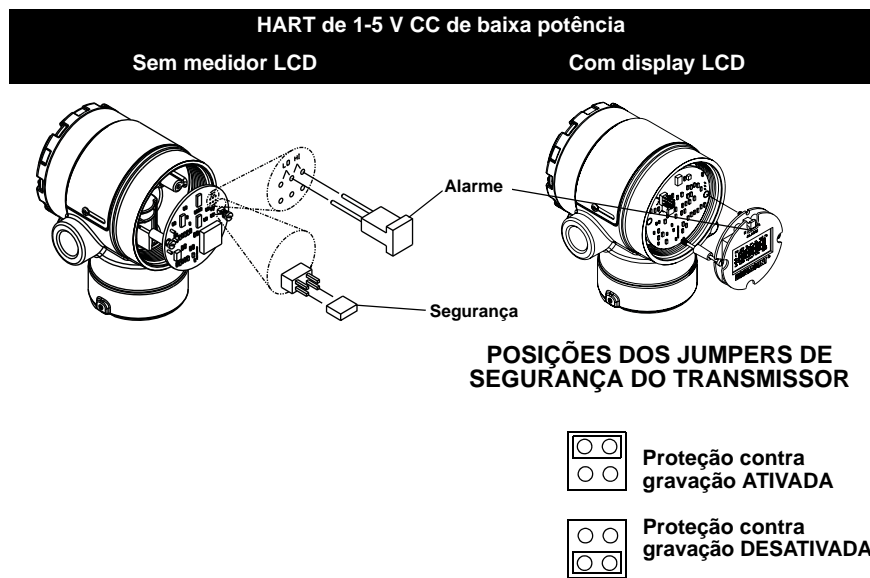


Figura 2-13. Placa de circuitos do transmissor de baixa potência



NOTA
Jumper de segurança não instalado = Sem proteção contra gravação
Jumper de alarme não instalado = Alarme alto

CONSIDERAÇÕES ELÉTRICAS

NOTA

Verifique se toda a instalação elétrica está de acordo com os requisitos de códigos nacionais e locais.

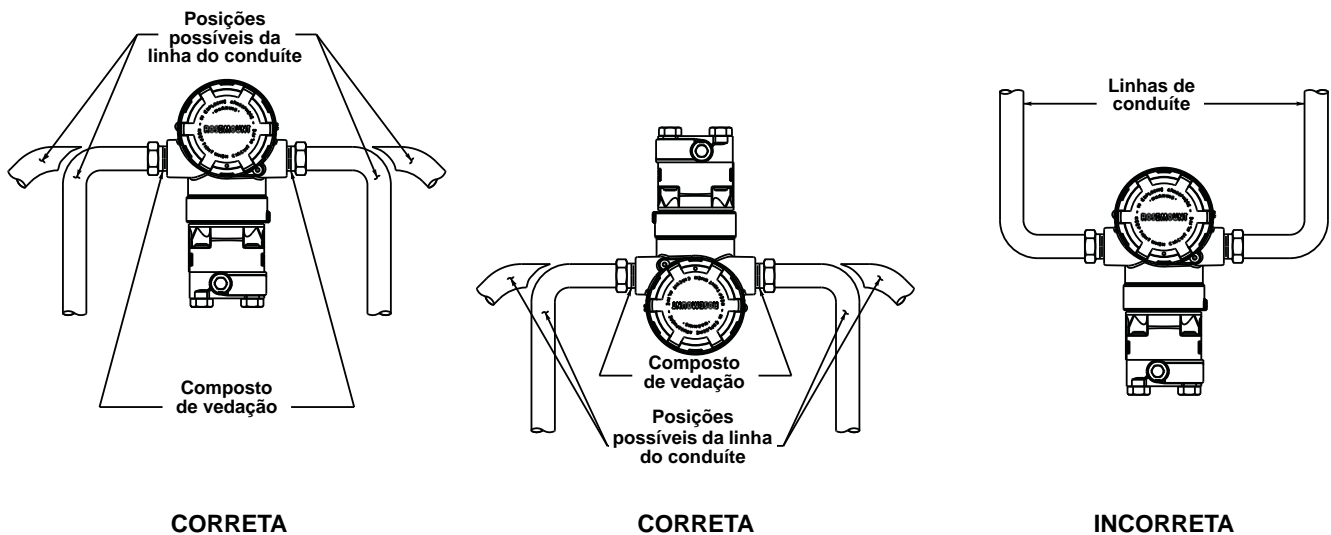
Instalação de conduítes

ATENÇÃO

Se nenhuma conexão estiver selada, o acúmulo de umidade em excesso poderá danificar o transmissor. Certifique-se de montar o transmissor com o invólucro elétrico posicionado para baixo para facilitar a drenagem. Para evitar o acúmulo de umidade no invólucro, instale a fiação com uma alça de gotejamento e certifique-se de que a parte inferior da malha esteja abaixo das conexões de conduíte ou do invólucro do transmissor.

As conexões de conduíte recomendadas são mostradas na Figura 2-14.

Figura 2-14. Diagramas de instalação do conduíte.



Ligação elétrica

⚠️ ATENÇÃO

Não conecte a fiação de alimentação dos sinais aos terminais de teste. A tensão pode queimar o diodo de proteção contra polaridade reversa na conexão de teste.

NOTA

Use pares de cabos trançados blindados para obter os melhores resultados. Para garantir a comunicação adequada, use um fio 24 AWG ou mais grosso que não ultrapasse 1500 metros (5000 pé).

Figura 2-15. Ligação elétrica do HART de 4-20 mA

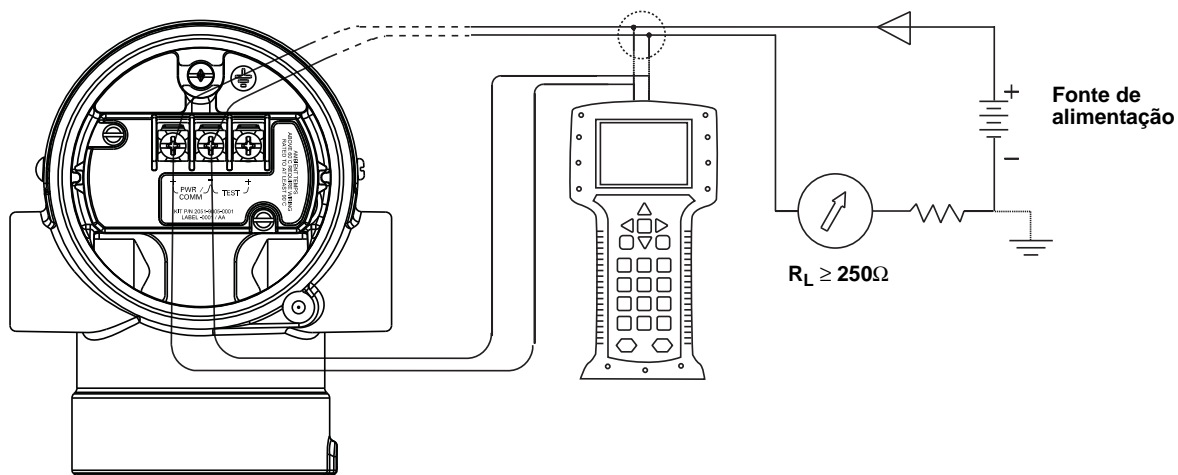
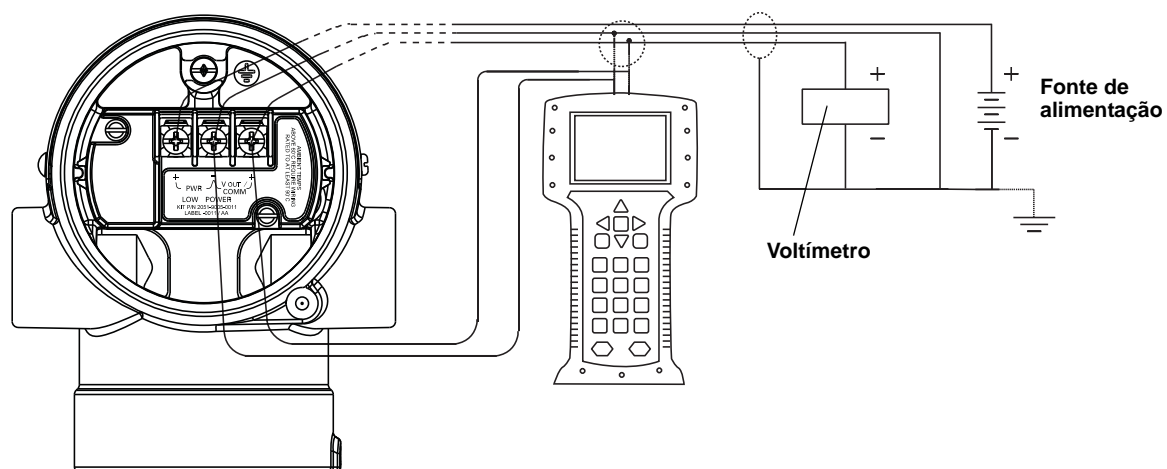


Figura 2-16. Ligação do HART de 1-5 VCC de baixa potência



Execute o procedimento a seguir para fazer as conexões de ligação elétrica:

- ⚠ 1. Remova a tampa do invólucro na lateral do compartimento do terminal. Não remova a tampa em atmosferas explosivas quando o circuito estiver energizado. A fiação de sinais fornece toda a alimentação para o transmissor.
- ⚠ 2. a. Para a saída HART de 4-20 mA, conecte o conduto positivo ao terminal positivo (+), e o condutor negativo ao terminal negativo (pwr/comm -). Não conecte a fiação de alimentação dos sinais aos terminais de teste. A energia pode danificar o diodo de teste.

b. Para a saída HART de 1-5 VCC de baixa potência, conecte o condutor positivo ao terminal positivo (+), e o condutor negativo ao terminal negativo (pwr -). Conecte o condutor de sinais a V_{out} / comm +.
3. Tampe e vede a conexão de conduíte não usada no invólucro do transmissor para evitar o acúmulo de umidade na lateral do terminal. Instale os fios com uma malha de gotejamento. Ajuste a malha de gotejamento para que a parte inferior fique mais baixa que as conexões dos conduítes e invólucro do transmissor.

Fonte de alimentação para HART de 4-20 mA

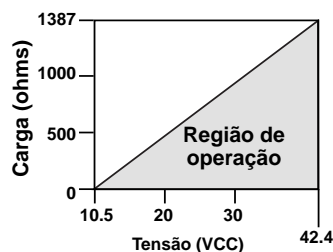
O transmissor opera entre 10,5 e 42,4 V CC. A fonte de alimentação CC deve fornecer energia com menos de dois por cento de ondulação.

NOTA

Uma resistência de circuito mínima de 250 ohms é necessária para se comunicar com um Comunicador HART. Se uma única fonte de alimentação for utilizada para alimentar mais de um transmissor 2051, a fonte de alimentação usada e o circuito comum aos transmissores não deverão ter mais de 20 ohms de impedância a 1200 Hz.

Figura 2-17. Limitações de carga

$$\text{Resistência máxima do circuito} = 43,5 * (\text{Tensão da fonte de alimentação} - 10,5)$$



O Comunicador HART requer uma resistência de circuito mínima de 250Ω para comunicação.

A carga da resistência total é a soma da resistência dos condutores de sinais e da resistência carga do controlador, indicador e elementos relacionados. Observe que a resistência das barreiras de segurança intrínseca, se usadas, devem ser incluídas.

Fonte de alimentação para HART de 1-5 VCC de baixa potência

Os transmissores de baixa potência operam entre 9 e 28 V CC. A fonte de alimentação CC deve fornecer energia com menos de dois por cento de ondulação. A carga de V_{out} deve ser 100 kΩ ou superior.

⚠ Consulte "Mensagens de segurança" na página 2-1 para obter informações completas

Bloco de terminais de proteção contra transientes

O transmissor suportará transientes elétricos do nível de energia normalmente encontrados em descargas estáticas ou transientes induzidos por comutação. No entanto, transientes de alta energia, como aqueles induzidos na fiação por descargas atmosféricas próximas, podem danificar o transmissor.

O bloco de terminais de proteção contra transientes pode ser pedido como uma opção instalada (código de opção T1 no número do modelo do transmissor) ou como sobressalente para retrofit de transmissores 2051 existentes em campo. Consulte os números de peça de reposição em “Peças de reposição” na página A-25. O símbolo de relâmpago em negrito mostrado na Figura 2-18 e na Figura 2-19 identifica o bloco de terminais de proteção contra transientes.

Figura 2-18. Ligação do HART de 4-20 mA com proteção contra transientes

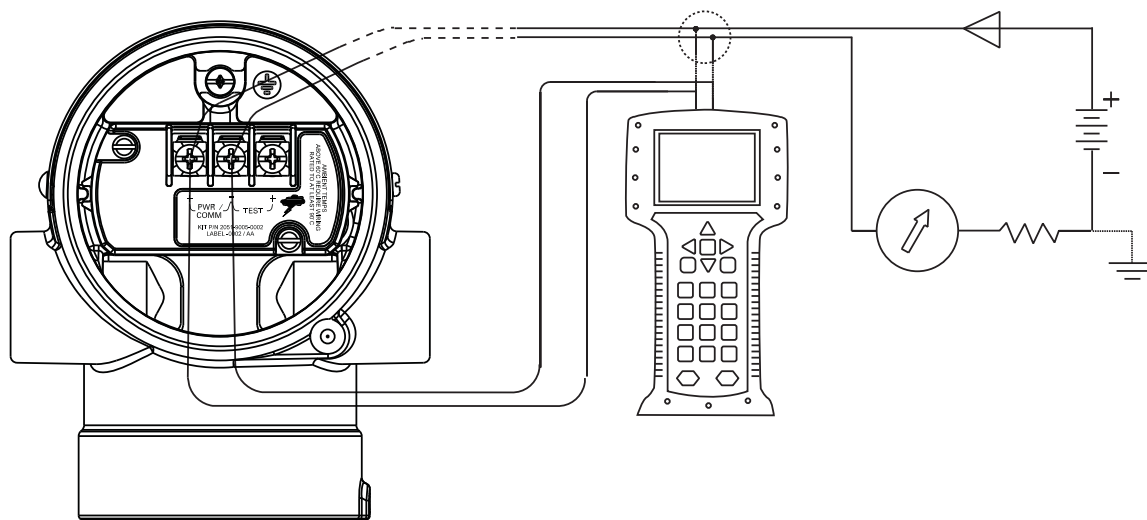
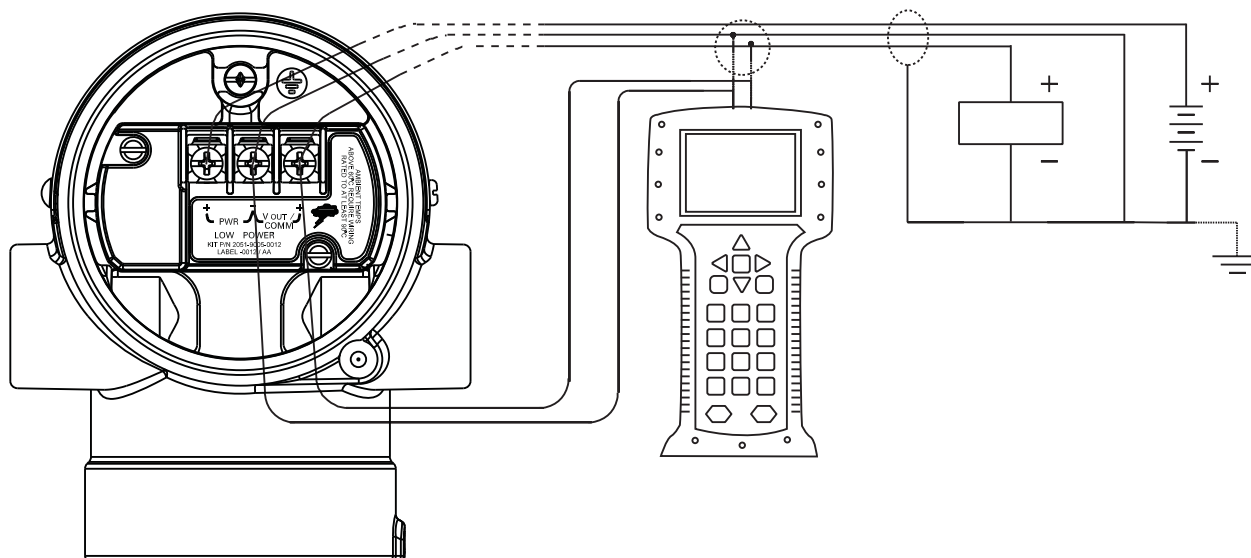


Figura 2-19. Ligação do HART de 1-5 VCC de baixa potência com proteção contra transientes



NOTA

O bloco de terminais de proteção contra transientes não fornece proteção a menos que a caixa do transmissor esteja devidamente aterrada. Siga as diretrizes para aterrar a caixa do transmissor. Consulte a página 2-29.

Não encaminhe o fio de aterramento da proteção contra transientes junto com a fiação de sinais, uma vez que o fio de aterramento pode conduzir corrente excessiva no caso de uma descarga atmosférica.

Aterramento

⚠ Use as técnicas a seguir para aterrar corretamente a fiação de sinais e a caixa do transmissor:

Fiação de sinais

Não encaminhe a fiação de sinais em conduítes ou em bandejas abertas junto com a fiação de alimentação ou próximo a equipamentos elétricos pesados. É importante que a blindagem do cabo de instrumento seja:

- Cortada rente e isolada para não tocar no invólucro do transmissor
- Conectada à próxima blindagem se o cabo for encaminhado através de uma caixa de junção
- Conectada a um aterramento confiável na extremidade da fonte de alimentação

Para a saída HART de 4-20 mA, a fiação de sinais pode ser aterrada em qualquer ponto do circuito de sinais ou pode ficar sem aterramento. O terminal negativo da fonte de alimentação é um ponto de aterramento recomendado.

Para a saída HART de 1-5 VCC de baixa potência, os fios de alimentação podem ser aterrados somente em um ponto ou podem ficar sem aterramento. O terminal negativo da fonte de alimentação é um ponto de aterramento recomendado.

Caixa do transmissor

Aterre sempre a caixa do transmissor de acordo com os códigos elétricos nacional e municipal. O método mais eficaz de aterramento da caixa do transmissor é uma conexão direta à terra com impedância mínima. Os métodos de aterramento da caixa do transmissor incluem:

- **Conexão de aterramento interna:** O parafuso de conexão de aterramento interna fica localizado no interior da lateral TERMINAIS DE CAMPO do invólucro dos componentes eletrônicos. Este parafuso é identificado por um símbolo de aterramento (\oplus). O parafuso de conexão de aterramento é padrão em todos os transmissores Rosemount 2051. Consulte a Figura 2-20.
- **Conjunto de aterramento externo:** Esse conjunto está incluído no bloco opcional de terminais de proteção contra transientes (código de opção T1), com várias certificações de área perigosa. O conjunto de aterramento externo também pode ser solicitado com o transmissor (código de opção V5) ou como sobressalente. Consulte “Peças de reposição” na página A-25. Consulte a Figura 2-21 para verificar a localização do parafuso de aterramento externo.

Figura 2-20. Parafuso de aterramento interno

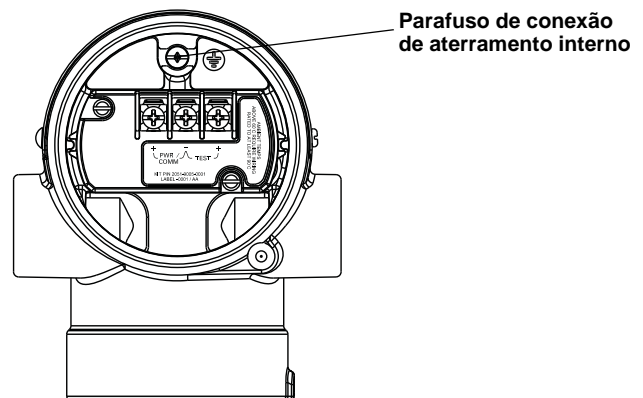
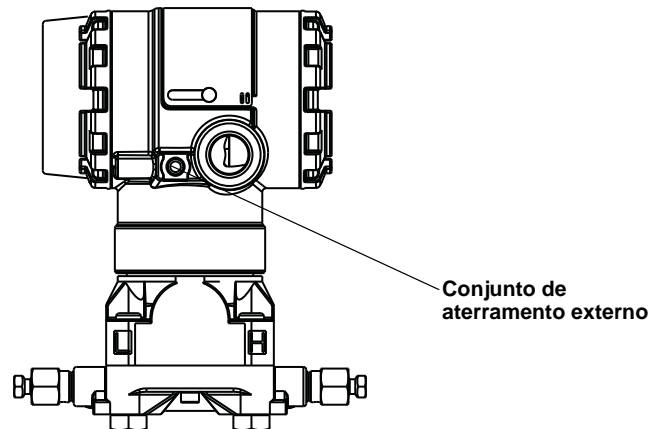


Figura 2-21. Conjunto de aterramento externo



NOTA

O aterramento da caixa do transmissor através da conexão de conduíte roscada pode não fornecer continuidade de aterramento suficiente.

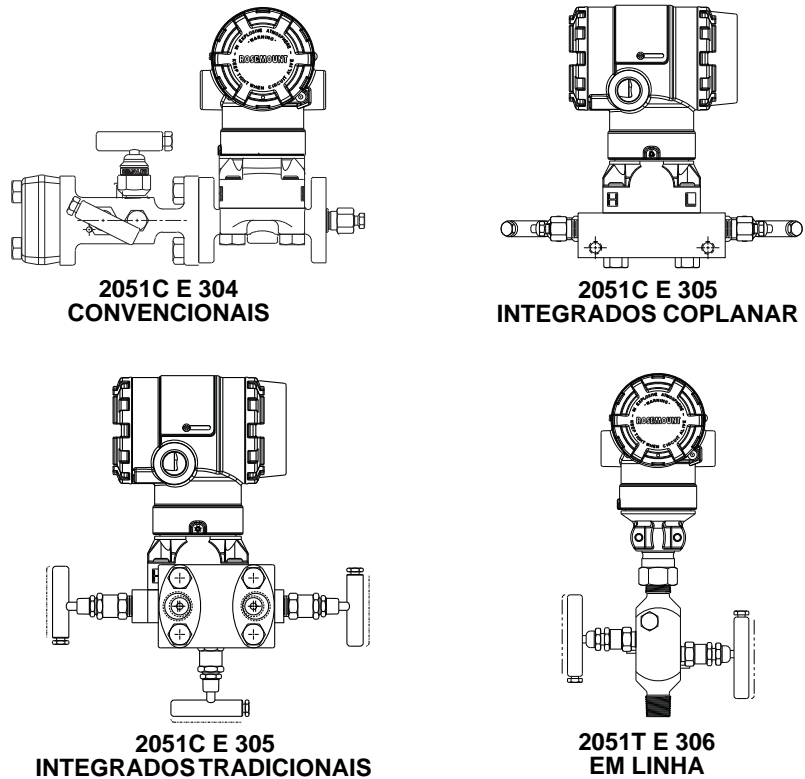
CERTIFICAÇÕES PARA ÁREAS PERIGOSAS

⚠ Os transmissores individuais estão marcados claramente com uma etiqueta indicando as aprovações que possuem. Os transmissores devem ser instalados de acordo com todos os códigos e padrões aplicáveis para manter essas classificações certificadas. Consulte “Certificações para áreas perigosas” na página B-2 para obter informações sobre essas aprovações.

MANIFOLDS ROSEMOUNT 305, 306 E 304

O manifold integrado 305 está disponível em dois modelos: tradicional e Coplanar. O manifold integrado 305 tradicional pode ser montado na maioria dos elementos primários com adaptadores de montagem atualmente disponíveis no mercado. O manifold integrado 306 é usado com os transmissores em linha 2051T para fornecer recursos de válvula de bloqueio e sangria até 690 bar (10000 psi).


Figura 2-22. Manifolds



Rosemount 2051

Procedimento de instalação do manifold integrado Rosemount 305

Para instalar um manifold integrado 305 em um transmissor 2051:

-  1. Inspeção os o-rings de PTFE do módulo do sensor. Os o-rings não danificados podem ser reutilizados. Se os o-rings estiverem danificados (por exemplo, se tiverem entalhes ou cortes), substitua pelos o-rings designados para transmissores Rosemount.

IMPORTANTE

Durante a substituição dos o-rings, tome cuidado para não arranhar ou deteriorar as ranhuras do o-ring ou a superfície do diafragma de isolamento ao remover os o-rings danificados.


2. Instale o manifold integrado no módulo do sensor. Use os quatro parafusos de 2,25 pol. do manifold para alinhamento. Aperte os parafusos manualmente e, em seguida, aperte-os incrementalmente em um padrão cruzado até o valor de torque final. Consulte "Parafusos do flange" na página 2-15 para obter informações completas sobre a instalação de parafusos e valores de torque. Quando estiverem totalmente apertados, os parafusos deverão se estender através da parte superior do invólucro do módulo do sensor.
3. Se os o-rings de PTFE do módulo do sensor tiverem sido substituídos, os parafusos do flange deverão ser reapertados depois da instalação para compensar o escoamento a frio dos o-rings.

NOTA

Execute sempre um ajuste de zero no conjunto transmissor/manifold depois da instalação para eliminar efeitos de montagem.

Procedimento de instalação do manifold integrado Rosemount 306


O manifold 306 deve ser usado somente com um transmissor em linha 2051T.

-  Monte o manifold 306 no transmissor em linha 2051T usando um veda-rosca.

Procedimento de instalação do manifold convencional Rosemount 304

Para instalar um manifold convencional 304 em um transmissor 2051:

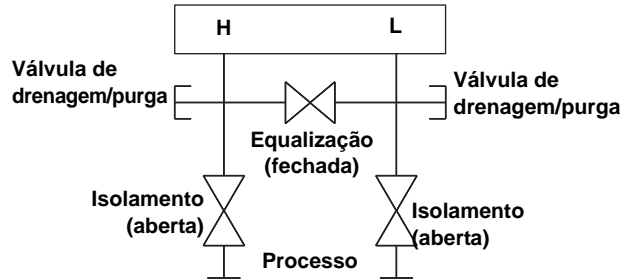
1. Alinhe o manifold convencional com o flange do transmissor. Use os quatro parafusos do manifold para alinhamento.
2. Aperte os parafusos manualmente e, em seguida, aperte-os incrementalmente em um padrão cruzado até o valor de torque final. Consulte o item "Parafusos de flanges" na página 2-6 para obter informações completas sobre instalação de parafusos e valores de torque. Quando estiverem totalmente apertados, os parafusos deverão se estender através da parte superior do invólucro do módulo do sensor.
3. Verifique se o conjunto apresenta vazamentos na faixa de pressão máxima do transmissor.

 Consulte "Mensagens de segurança" na página 2-1 para obter informações completas sobre advertências.

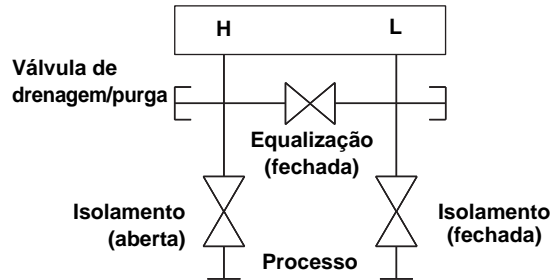
Operação do manifold integrado

Configuração de três válvulas ilustrada.

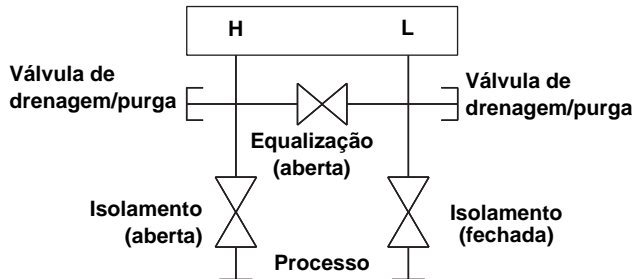
Na operação normal, as duas válvulas de isolamento entre as entradas de processo e instrumento estarão abertas e a(s) válvula(s) de equalização estarão fechadas.



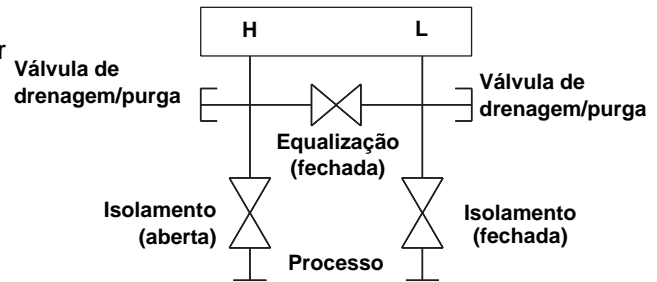
Para zerar o 2051, feche a válvula de isolamento da baixa pressão (lado a jusante) do transmissor primeiro.



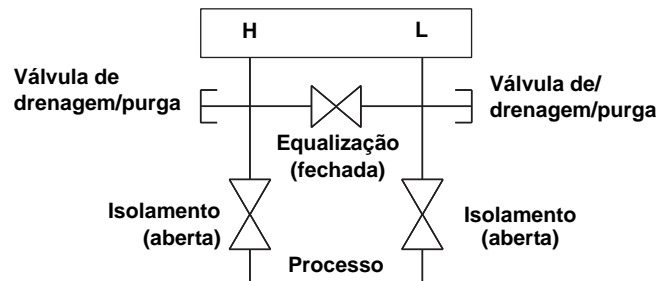
Em seguida, abra a(s) válvula(s) central(is) (equalização) para equalizar a pressão nos dois lados do transmissor.



As válvulas do manifold agora estão configuradas corretamente para zerar o transmissor. Para recolocar o transmissor em serviço, feche a(s) válvula(s) de equalização primeiro.



Em seguida, abra a válvula de isolamento no lado de baixa pressão do transmissor.



MEDIÇÃO DE NÍVEL DE LÍQUIDO

Os transmissores de pressão diferencial usados para aplicações de nível de líquidos medem a carga hidrostática. O nível de líquido e a densidade relativa de um líquido são fatores determinantes da carga de pressão. Essa pressão é igual à altura do líquido acima da tomada, multiplicada pela densidade relativa do líquido. A carga de pressão não depende do volume ou da forma do tanque.

Tanques abertos

Um transmissor de pressão montado próximo ao fundo de um tanque mede a pressão do líquido acima.

Faça uma conexão com o lado de alta pressão do transmissor e purgue o lado de baixa pressão para a atmosfera. A carga de pressão é igual à densidade relativa do líquido multiplicada pela altura do líquido acima da tomada.

A supressão de zero da faixa é requerida se o transmissor ficar abaixo do ponto zero da faixa de nível desejada. A Figura 2-23 mostra um exemplo de medição de nível de líquido.

Tanques fechados

A pressão acima de um líquido afeta a pressão medida no fundo de um tanque fechado. A densidade relativa do líquido multiplicada pela altura do líquido mais a pressão do tanque é igual à pressão no fundo do tanque.

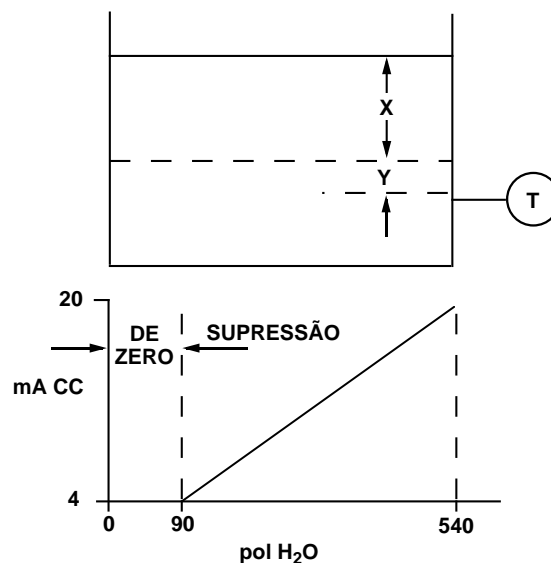
Para medir o nível real, a pressão do tanque deve ser subtraída da pressão do fundo do tanque. Para isso, coloque uma tomada de pressão na parte superior do tanque e conecte-a ao lado de baixa pressão do transmissor parei aqui. A pressão do tanque é aplicada igualmente aos lados de alta e baixa pressão do transmissor. A pressão diferencial resultante é proporcional à altura do líquido multiplicada pela densidade relativa do líquido.

Condição da perna seca

A tubulação do lado de baixa pressão do transmissor permanecerá vazia se o gás acima do líquido não condensar. Esta é uma condição de perna seca. Os cálculos de determinação de faixa são iguais aos descritos para transmissores montados no fundo de tanques abertos, conforme mostrado na Figura 2-23.

Figura 2-23. Exemplo de medição de nível de líquido.

Considerando **X** como a distância vertical entre os níveis mensuráveis mínimo e máximo (500 pol.).
Considerando **Y** como a distância vertical entre a linha de referência do transmissor e o nível mensurável mínimo (100 pol.).
Considerando **SG** como a densidade relativa do fluido (0,9).
Considerando **h** como a carga de pressão máxima a ser medida em polegadas de água.
Considerando **e** como a carga de pressão produzida por **Y**, expressa em polegadas de água.
E considerando a **Faixa** como o intervalo de **e** até **e + h**.
Então $h = (X)(SG)$
= 500 x 0,9
= 450 pol H₂O
 $e = (Y)(SG)$
= 100 x 0,9
= 90 pol H₂O
Faixa = 90 a 540 pol H₂O

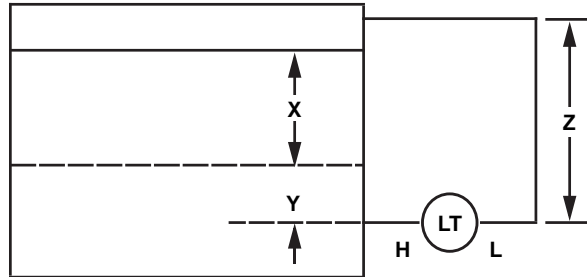


Condição de perna molhada

A condensação do gás acima do líquido faz com que o lado de baixa pressão da tubulação do transmissor seja enchido lentamente com líquido. O tubo é enchido propositalmente com um fluido de referência conveniente para eliminar esse erro potencial. Esta é uma condição de perna úmida.

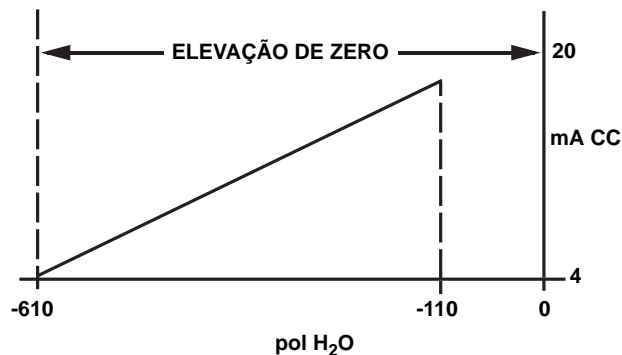
O fluido de referência irá exercer uma carga de pressão no lado de baixa pressão do transmissor. A elevação do zero na faixa deverá ser então realizada. Consulte a Figura 2-24

Figura 2-24. Exemplo de perna



Considerando **X** como a distância vertical entre os níveis mensuráveis mínimo e máximo (500 pol.).
 Considerando **Y** como a distância vertical entre a linha de referência do transmissor e o nível mensurável mínimo (50 pol.).
 Considerando **z** como a distância vertical entre o topo do líquido na perna úmida e a linha de referência do transmissor (600 pol.).
 Considerando **SG₁** como a densidade relativa do fluido (1,0).
 Considerando **SG₂** como a densidade relativa do fluido na perna úmida (1,1).
 Considerando **h** como a carga de pressão máxima a ser medida em polegadas de água.
 Considerando **e** como a carga de pressão produzida por **Y**, expressa em polegadas de água.
 Considerando **s** como a carga de pressão produzida por **z**, expressa em polegadas de água.
 E considerando a **Faixa** como o intervalo de **e - s** a **h + e - s**.

Então $h = (X)(SG_1)$
 $= 500 \times 1,0$
 $= 500 \text{ pol H}_2\text{O}$
 $e = (Y)(SG_1)$
 $= 50 \times 1,0$
 $= 50 \text{ pol H}_2\text{O}$
 $s = (z)(SG_2)$
 $= 600 \times 1,1$
 $= 660 \text{ pol H}_2\text{O}$
Faixa = **e - s** até **h + e - s**.
 $= 50 - 660$ até $500 + 50 - 660$
 $= -610$ até $-110 \text{ pol H}_2\text{O}$

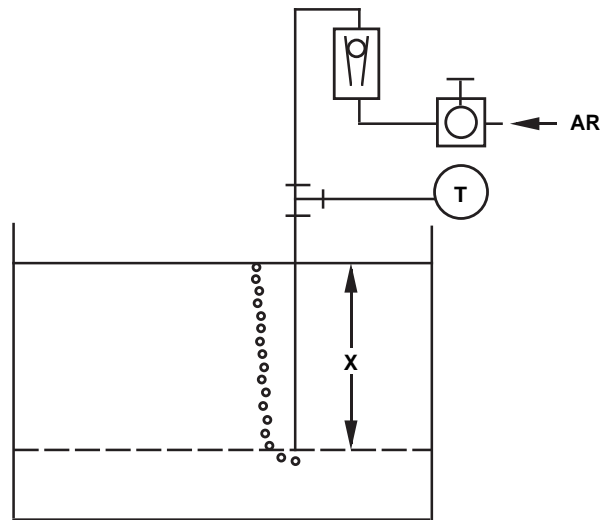


Sistema de borbulhador em tanque aberto

Um sistema de borbulhador com um transmissor de pressão montado na parte superior pode ser usado em tanques abertos. Esse sistema consiste em um suprimento ar, regulador de pressão, medidor de vazão constante, transmissor de pressão e um tubo que se estende até o fundo do tanque.

O sistema borbulha ar através do tubo a uma vazão constante. A pressão necessária para manter a vazão é igual à densidade relativa do líquido multiplicada pela altura vertical do líquido acima da abertura do tubo. A Figura 2-25 mostra um exemplo de medição de nível de líquido usando o sistema de borbulhador.

Figura 2-25. Exemplo de medição de nível de líquido com borbulhador.



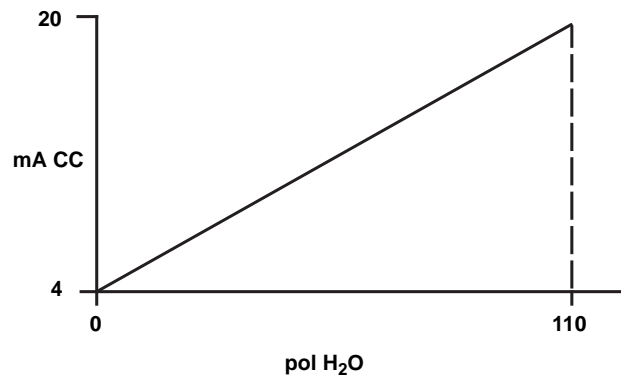
Considerando **X** como a distância vertical entre os níveis mensuráveis mínimo e máximo (100 pol.).
 Considerando **SG** como a densidade relativa do fluido (1,1).
 Considerando **h** como a carga de pressão máxima a ser medida em polegadas de água.

E considerando a **Faixa** como o intervalo de **zero** até **h**.

Então **h** = **(X)(SG)**

= 100 x 1,1
 = 110 pol H₂O

Faixa = 0 a 110 pol H₂O



Seção 3 Configuração

Visão geral	página 3-1
Mensagens de segurança	página 3-1
Comissionamento	página 3-2
Revisão dos dados de configuração	página 3-4
Árvores de menus do Comunicador HART	página 3-5
Sequência de teclas rápidas	página 3-7
Verificar saída	página 3-8
Configuração básica	página 3-9
Display LCD	página 3-14
Configuração detalhada	página 3-16
Diagnóstico e serviço	página 3-18
Funções avançadas	página 3-20
Comunicação multiponto	página 3-23

VISÃO GERAL

Esta seção contém informações sobre comissionamento e tarefas que devem ser realizadas em bancada antes da instalação.

São fornecidas instruções para a execução de funções de configuração do Comunicador HART e do AMS Device Manager. A título de conveniência, as sequências de teclas rápidas do Comunicador HART chamadas "Teclas rápidas" são exibidas para cada função do software, abaixo dos títulos apropriados.

MENSAGENS DE SEGURANÇA

Os procedimentos e instruções desta seção podem exigir precauções especiais para assegurar a segurança dos funcionários que executam as operações. As informações relacionadas a questões potenciais de segurança são indicadas por um símbolo de advertência (⚠). Consulte as mensagens de segurança a seguir antes de executar uma operação precedida por este símbolo.

Advertências

ADVERTÊNCIA

Explosões podem causar morte ou ferimentos graves:

A instalação deste transmissor em um ambiente explosivo deve ser feita de acordo com as normas, códigos e práticas locais, nacionais e internacionais. Leia com atenção a seção de aprovações do manual de referência do modelo 2051 para obter informações sobre as restrições associadas à instalação segura do equipamento.

- Antes de conectar um comunicador HART em uma atmosfera explosiva, certifique-se de que os instrumentos do circuito estão instalados de acordo com práticas de ligação elétrica em campo intrinsecamente seguras ou antideflagrantes.
- Em uma instalação à prova de explosão/chamas, não remova as tampas dos transmissores quando a unidade estiver energizada.

Os vazamentos de fluidos de processo podem causar danos ou fatalidades.


- Instale e aperte os conectores de processo antes de aplicar pressão.

Choques elétricos podem causar mortes ou ferimentos graves.

- Evite o contato com condutores e terminais. A alta tensão que pode estar presente em condutores pode causar choques elétricos.

COMISSIONAMENTO

O comissionamento consiste no teste do transmissor e na verificação dos dados de configuração do transmissor. Os transmissores 2051 podem ser comissionados antes ou depois da instalação. O comissionamento do transmissor em bancada antes da instalação com o uso de um Comunicador HART ou do AMS Device Manager garante que todos os componentes do transmissor estejam em condições de trabalho.

 Para comissionar na bancada, o equipamento necessário inclui uma fonte de alimentação, um miliamperímetro e um Comunicador HART ou AMS Device Manager. Faça a ligação elétrica do equipamento conforme mostrado na Figura 3-1 e na Figura 3-2. Para garantir uma comunicação bem-sucedida, uma resistência de pelo menos 250 ohms deve estar presente entre a conexão do circuito do Comunicador HART e a fonte de alimentação. Conecte os condutores do Comunicador HART aos terminais "COMM" no bloco de terminais.

Defina todos os ajustes de hardware do transmissor durante o comissionamento para evitar expor os componentes eletrônicos do transmissor ao ambiente da fábrica depois da instalação.

Ao usar um Comunicador HART, todas as alterações de configuração feitas devem ser enviadas para o transmissor usando-se a tecla "Send" (Enviar). As alterações de configuração do AMS Device Manager são implementadas quando o botão "Apply" (Aplicar) é clicado.

Definição do circuito no modo manual

Sempre que enviar ou solicitar dados que podem afetar o circuito ou alterar a saída do transmissor, coloque o circuito da aplicação de processo no modo manual. O Comunicador HART ou o AMS Device Manager solicitará que o circuito seja colocado no modo manual quando necessário. A confirmação dessa solicitação não coloca o circuito no modo manual. A solicitação é apenas um lembrete; o circuito é colocado no modo manual em uma operação separada.

Diagramas de fiação

Conecte o equipamento conforme mostrado na Figura 3-1 para o HART de 4-20 mA ou na Figura 3-2 para o HART de 1-5 VCC de baixa potência. Para garantir uma comunicação bem-sucedida, uma resistência de pelo menos 250 ohms deve estar presente entre a conexão do circuito do Comunicador HART e a fonte de alimentação. O Comunicador HART ou o AMS Device Manager pode ser conectado no terminal "COMM" do bloco de terminais do transmissor ou no resistor de carga. A conexão nos terminais "TEST" não permitirá uma comunicação bem-sucedida para a saída HART de 4-20 mA.

Ligue o Comunicador HART pressionando a tecla ON/OFF, ou faça o login no AMS Device Manager. O Comunicador HART ou o AMS Device Manager procurará por um dispositivo compatível com HART e indicará quando a conexão for feita. Se o Comunicador HART ou o AMS Device Manager não conseguir se conectar, será exibida uma mensagem indicando que nenhum dispositivo foi encontrado. Se isso acontecer, consulte Seção 5: Identificação e resolução de problemas.

Figura 3-1. Diagramas de fiação do transmissor HART de 4–20 mA

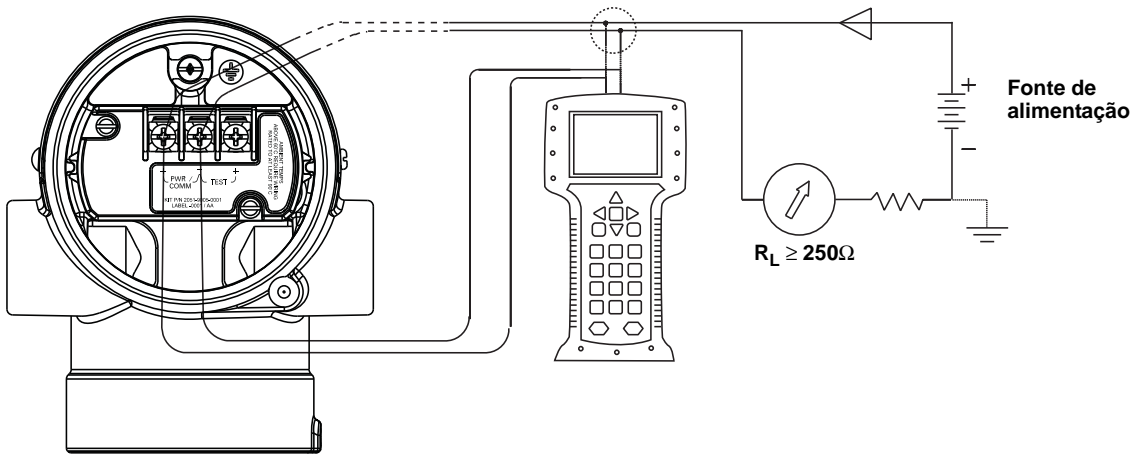
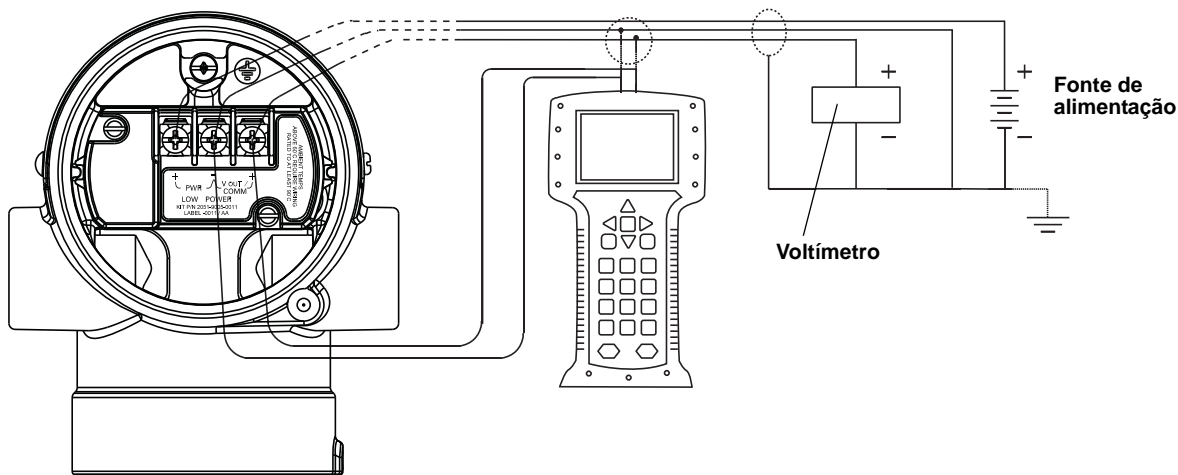


Figura 3-2. Fiação elétrica do transmissor HART de 1-5 VCC de baixa potência



REVISÃO DOS DADOS DE CONFIGURAÇÃO

NOTA

As informações e procedimentos contidos nesta seção que utilizam as sequências de teclas rápidas do Comunicador HART e o AMS Device Manager presumem que o transmissor e o equipamento de comunicação estão conectados, energizados e funcionando corretamente.

A lista a seguir mostra as configurações padrão de fábrica. Elas podem ser revistas usando-se o Comunicador HART ou o AMS Device Manager.

Comunicador HART

Teclas rápidas de 4-20 mA	1, 5
Teclas rápidas de 1-5 VCC	1, 5

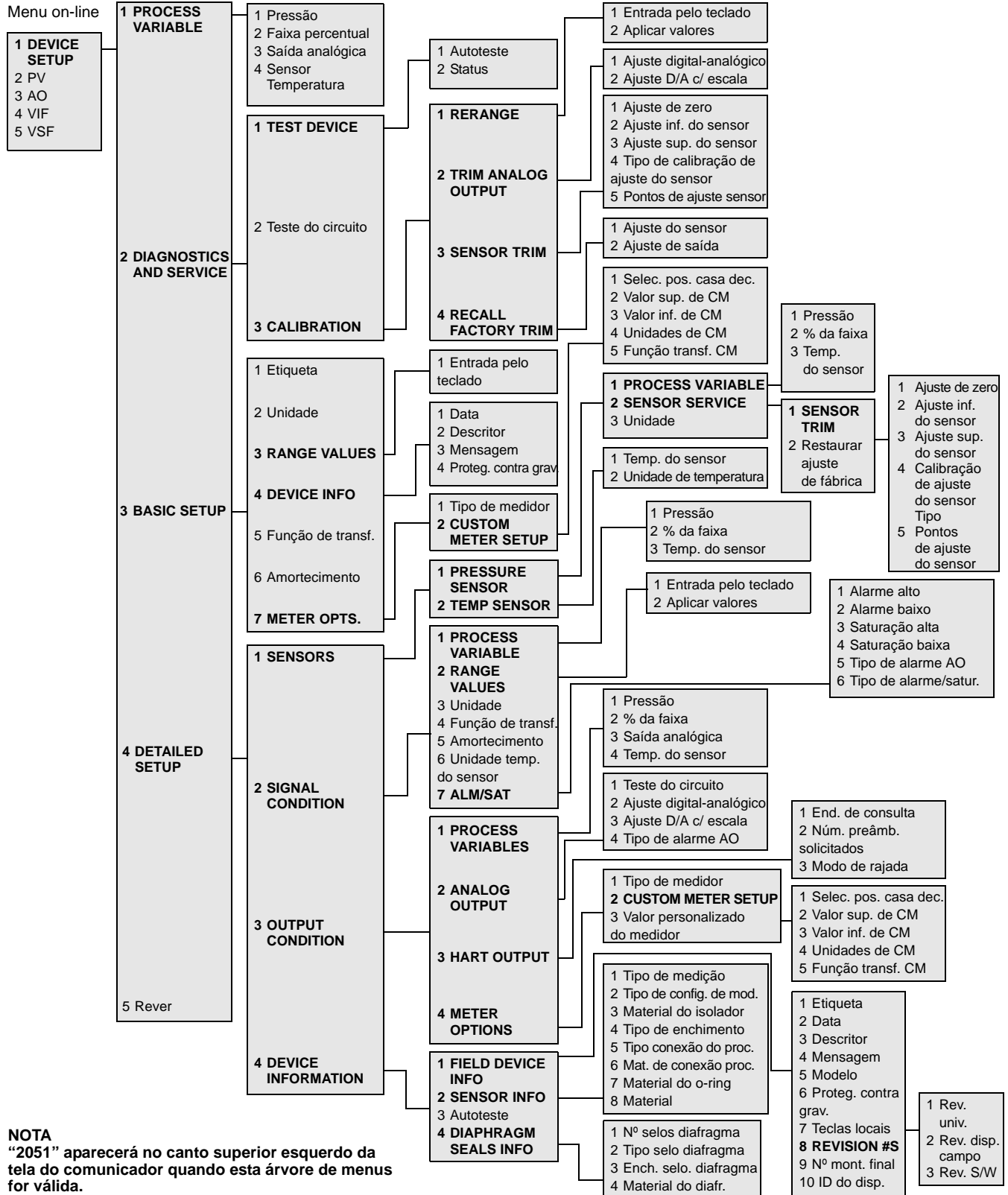
Insira a sequência de teclas rápidas para visualizar os dados de configuração.

Modelo do transmissor	Tipo
Identificação	Faixa
Data	Descritor
Mensagem	Limites mínimo e máximo do sensor
Amplitude de faixa mínima	Unidades
Pontos 4 e 20 mA	Saída (linear ou raiz quadrada)
Amortecimento	Configuração de alarme (alto, baixo)
Configuração de segurança (ligada, desligada)	Teclas de zero/amplitude locais (ativadas, desativadas)
Display integrado	Enchimento do sensor
Material de isolamento	Flange (tipo, material)
Material do o-ring	Drenagem/purga
Selo remoto (tipo, fluido de enchimento, material do isolante, quantidade)	N/S do transmissor
Endereço	N/S do sensor

AMS Device Manager

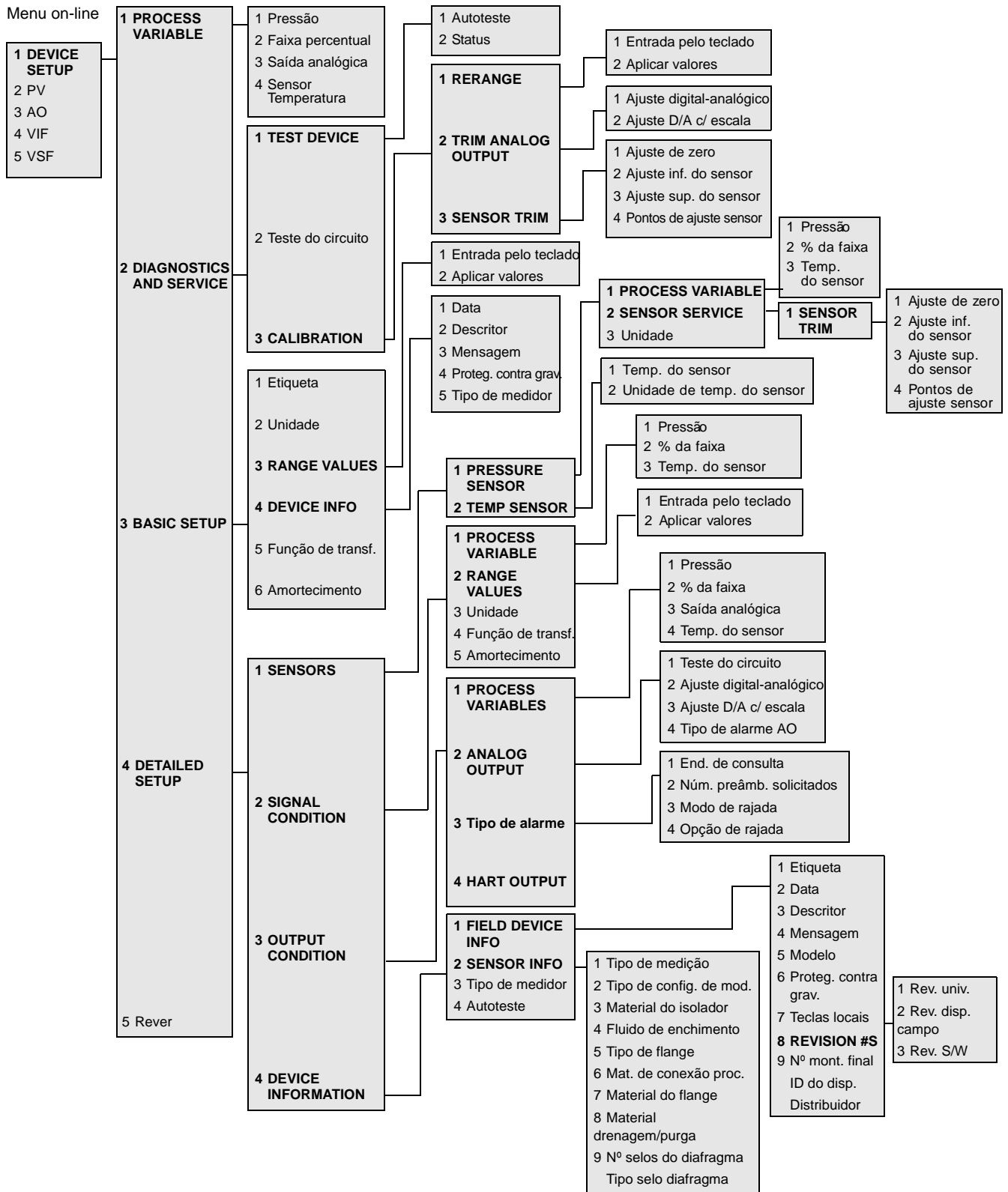
Clique com o botão direito do dispositivo e selecione “Configuration Properties” (Propriedades de configuração) no menu. Selecione as guias para rever os dados de configuração do transmissor.

ÁRVORES DE MENUS DO **Árvore de menus do 2051 HART para saída HART de 4-20 mA**
COMUNICADOR HART



NOTA
"2051" aparecerá no canto superior esquerdo da tela do comunicador quando esta árvore de menus for válida.

Árvore de menus do 2051 para HART de 1-5 VCC de baixa potência



SEQUÊNCIA DE TECLAS RÁPIDAS

Uma marca de verificação (✓) indica os parâmetros de configuração básicos. No mínimo, estes parâmetros devem ser verificados como parte da configuração e do procedimento de inicialização.

Tabela 3-1. Sequência de teclas rápidas do 2051

Função	HART de 4-20 mA	HART de 1-5 VCC Baixa potência
✓ Níveis de alarme e de saturação	1, 4, 2, 7	N/A
Tipo de alarme de saída analógica	1, 4, 3, 2, 4	1, 4, 3, 2, 4
Controle de modo de rajada	1, 4, 3, 3, 3	1, 4, 3, 3, 3
Operação de rajada	1, 4, 3, 3, 4	1, 4, 3, 3, 4
Configuração personalizada do medidor	1, 3, 7, 2	N/A
Valor personalizado do medidor	1, 4, 3, 4, 3	N/A
✓ Amortecimento	1, 3, 6	1, 3, 6
Data	1, 3, 4, 1	1, 3, 4, 1
Descritor	1, 3, 4, 2	1, 3, 4, 2
Ajuste digital para analógico (saída de 4 – 20 mA)	1, 2, 3, 2, 1	1, 2, 3, 2, 1
Desativar ajuste de amplitude/zero local	1, 4, 4, 1, 7	1, 4, 4, 1, 7
Informações sobre o dispositivo de campo	1, 4, 4, 1	1, 4, 4, 1
Ajuste completo	1, 2, 3, 3	1, 2, 3, 3
Entrada pelo teclado - Rerange	1, 2, 3, 1, 1	1, 2, 3, 1, 1
Controle de zero e amplitude locais	1, 4, 4, 1, 7	1, 4, 4, 1, 7
Teste do circuito	1, 2, 2	1, 2, 2
Ajuste inferior do sensor	1, 2, 3, 3, 2	1, 2, 3, 3, 2
Mensagem	1, 3, 4, 3	1, 3, 4, 3
Opções de medidor	1, 4, 3, 4	N/A
Número de preâmbulos solicitados	1, 4, 3, 3, 2	1, 4, 3, 3, 2
Endereço de consulta	1, 4, 3, 3, 1	1, 4, 3, 3, 1
Execute uma consulta no transmissor multiponto	Seta para esquerda, 4, 1, 1	Seta para esquerda, 4, 1, 1
✓ Valores da faixa	1, 3, 3	1, 3, 3
Rerange	1, 2, 3, 1	1, 2, 3, 1
Ajuste D/A com escala (saída de 4 – 20 mA)	1, 2, 3, 2, 2	1, 2, 3, 2, 2
Autoteste (transmissor)	1, 2, 1, 1	1, 2, 1, 1
Informações do sensor	1, 4, 4, 2	1, 4, 4, 2
Temperatura do sensor	1, 1, 4	1, 1, 4
Pontos de ajuste do sensor	1, 2, 3, 3, 4	1, 2, 3, 3, 4
Status	1, 2, 1, 2	1, 2, 1, 2
✓ Identificação	1, 3, 1	1, 3, 1
✓ Função de transferência (configuração do tipo de saída)	1, 3, 5	1, 3, 5
Segurança do transmissor (proteção contra gravação)	1, 3, 4, 4	1, 3, 4, 4
Ajustar saída analógica	1, 2, 3, 2	1, 2, 3, 2
✓ Unidades (variável de processo)	1, 3, 2	1, 3, 2
Ajuste superior do sensor	1, 2, 3, 3, 3	1, 2, 3, 3, 3
Ajuste de zero	1, 2, 3, 3, 1	1, 2, 3, 3, 1

Rosemount 2051

VERIFICAR SAÍDA

Antes de realizar outras operações on-line do transmissor, reveja os parâmetros de saída digital para se certificar de que o transmissor está funcionando corretamente e configurado para as variáveis de processo apropriadas.

Variáveis de processo

As variáveis de processo do 2051 fornecem a saída do transmissor e são atualizadas constantemente. A leitura da pressão em unidades de engenharia e em percentual da faixa continuarão a monitorar as pressões fora da faixa definida do limite inferior e superior da faixa do módulo do sensor.

Comunicador HART

Teclas rápidas de 4-20 mA	1, 1
Teclas rápidas de 1-5 VCC	1, 1

O menu de variáveis de processo exibe as seguintes variáveis:

- Pressão
- Percentual da faixa
- Saída analógica

AMS Device Manager

Clique com o botão direito no dispositivo e selecione “Process Variables...” (Variáveis de processo...) no menu. Esta tela exibe as seguintes variáveis de processo:

- Pressão
- Percentual da faixa
- Saída analógica

Temperatura do sensor

O 2051 contém um sensor de temperatura próximo ao sensor de pressão no módulo do sensor. Ao ler essa temperatura, tenha em mente que esse valor do sensor não corresponde uma leitura da temperatura do processo.

Comunicador HART

Teclas rápidas de 4-20 mA	1, 1, 4
Teclas rápidas de 1-5 VCC	1, 1, 4

Insira a sequência de teclas rápidas “Sensor Temperature” (Temperatura do sensor) para visualizar a leitura da temperatura do sensor.

AMS Device Manager

Clique com o botão direito do dispositivo e selecione “Process Variables...” (Variáveis de processo...) no menu. “Snsr Temp” é a leitura de temperatura do sensor.

CONFIGURAÇÃO BÁSICA

Definir unidades de variáveis de processo

O comando PV Unit (Unidade PV) define as unidades de variável de processo que permitem monitorar o processo usando unidades de medida apropriadas.

Comunicador HART

Teclas rápidas de 4-20 mA	1, 3, 2
Teclas rápidas de 1-5 VCC	1, 3, 2

Insira a sequência de teclas rápidas “Set Process Variable Units” (Definir unidades de variáveis de processo). Selecione dentre as seguintes unidades de engenharia:

- pol H₂O
- pol Hg
- pé H₂O
- mm H₂O
- mm Hg
- psi
- bar
- mbar
- g/cm²
- kg/cm²
- Pa
- kPa
- torr
- atm
- pol H₂O a 4 °C
- mm H₂O a 4 °C

AMS Device Manager

Clique com o botão direito do dispositivo e selecione “Configure” (Configurar) no menu. Na guia Basic Setup (Configuração básica), use o menu suspenso “Unit” (Unidade) para selecionar unidades.

Definir saída (Função de transferência)

O 2051 tem duas configurações de saída: linear e raiz quadrada. Ative a opção de saída em raiz quadrada para deixar a saída analógica proporcional à vazão. Conforme a entrada se aproxima de zero, o 2051 muda automaticamente para saída linear, a fim de garantir uma saída estável e mais uniforme próxima de zero (consulte a Figura 3-3).

Para a saída HART de 4-20 mA, a inclinação da curva é a unidade ($y = x$) de 0 a 0,6% da entrada de pressão na faixa. Isso permite realizar uma calibração precisa próximo de zero. Inclinações maiores causariam grandes alterações na saída (para pequenas alterações na entrada). De 0,6% a 0,8%, a inclinação da curva é 42 ($y = 42x$) para atingir a transição contínua de linear para raiz quadrada no ponto de transição.

Comunicador HART

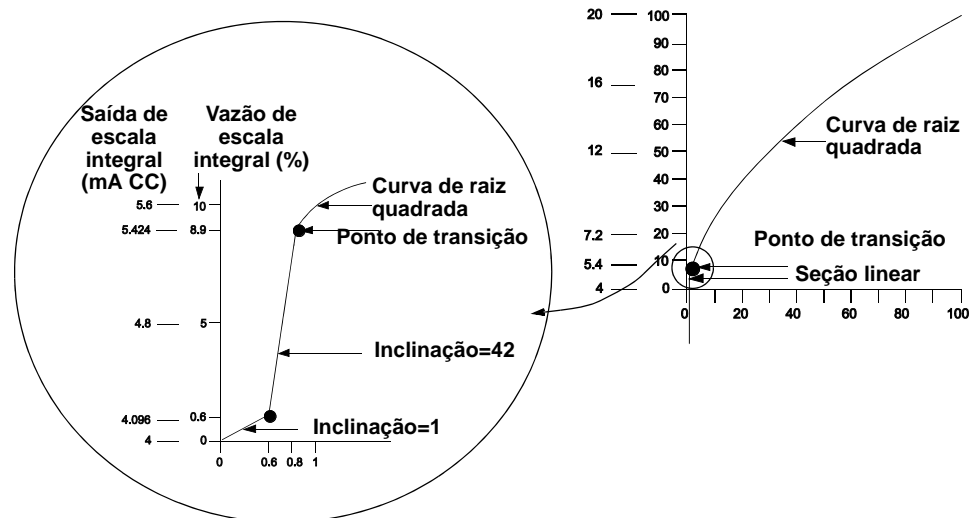
Teclas rápidas de 4-20 mA	1, 3, 5
Teclas rápidas de 1-5 VCC	1, 3, 5

AMS Device Manager

Clique com o botão direito do dispositivo e selecione “Configure” (Configurar) no menu.

1. Na guia Basic Setup (Configuração básica), use o menu suspenso “Xfer fnctn” (Função transferência) para selecionar a saída e clique em **Apply** (Aplicar).
2. Depois de ler a advertência fornecida com atenção, selecione **yes** (sim).

Figura 3-3. Ponto de transição de saída de raiz quadrada do HART de 4-20 mA



NOTA

Para uma rangeabilidade de vazão superior a 10:1, não se recomenda realizar uma extração da raiz quadrada no transmissor. Em vez disso, realize a extração da raiz quadrada no sistema.

Rerange

O comando Range Values (Valores de faixa) configura cada um dos valores analógicos inferior e superior da faixa (pontos entre 4 e 20 mA e pontos entre 1 e 5 VCC) a um valor de pressão. O ponto inferior representa 0% da faixa e o ponto superior representa 100% da faixa. Na prática, os valores de faixa do transmissor podem ser alterados sempre que necessário para refletir os requisitos de processo variáveis. Para obter uma lista completa dos limites de faixa e sensor, consulte "Limites da faixa e do sensor" na página A-4.

NOTA

A Emerson Process Management envia os transmissores completamente calibrados, tanto por solicitação do cliente como por padrão fábrica de escala completa (zero até o limite superior da faixa).

NOTA

A despeito dos pontos da faixa, o 2051 medirá e registrará todas as leituras dentro dos limites digitais do sensor. Por exemplo, se os pontos 4 e 20 mA forem definidos como 0 e 10 pol H₂O, e o transmissor detectar uma pressão de 25 pol H₂O, será emitida uma leitura digital de 25 pol H₂O e uma leitura de 250% da faixa.

Selecione um dos métodos abaixo para definir executar o rerange do transmissor. Cada método é exclusivo; examine todas as opções com atenção antes de decidir qual método funciona melhor para seu processo.

- Rerange somente com o Comunicador HART ou o AMS Device Manager.
- Rerange com uma fonte de entrada de pressão e um Comunicador HART ou um AMS Device Manager.
- Rerange com uma fonte de entrada de pressão e os botões de amplitude e zero locais (opção D4).

NOTA

Se o interruptor de segurança do transmissor estiver ativado (**ON**), não será possível fazer ajustes de zero e amplitude. Consulte a seção “Configuração de segurança e alarme” na página 2-22 para obter informações de segurança.

Rerange somente com o Comunicador HART ou o AMS Device Manager.

A maneira mais fácil e mais popular de executar um rerange é usar somente o Comunicador HART. Esse método altera os valores de faixa dos pontos analógicos 4 e 20 mA (pontos 1 e 5 VCC) independentemente, sem uma entrada de pressão. Isso significa que, quando a configuração 4 ou 20 mA é alterada, a amplitude também é alterada.

Um exemplo de saída HART de 4-20 mA:

Se o transmissor tiver a faixa definida como

4 mA = 0 pol H₂O, e
20 mA = 100 pol H₂O,

e a configuração de 4 mA é alterada para 50 pol H₂O usando somente o comunicador, as novas configurações passam para:

4 mA = 50 pol H₂O, e
20 mA = 100 pol H₂O.

Observe que a amplitude também foi alterada de 100 pol H₂O para 50 pol H₂O, enquanto que o ponto de ajuste 20 mA permaneceu em 100 pol H₂O.

Para obter a saída inversa, basta definir o ponto 4 mA com um valor numérico maior do que o ponto 20 mA. Usando o exemplo acima, definir o ponto 4 mA em 100 pol H₂O e o ponto 20 mA em 0 pol H₂O resultará na saída inversa.

Comunicador HART

Teclas rápidas de 4-20 mA	1, 2, 3, 1
Teclas rápidas de 1-5 VCC	1, 2, 3, 1

Na tela **HOME** (Início), insira a sequência de teclas rápidas “Rerange with a Communicator Only” (Rerange somente com um comunicador).

AMS Device Manager

Clique com o botão direito do dispositivo e selecione “Configure” (Configurar) no menu. Na guia Basic Setup (Configuração básica), localize a caixa Analog Output (Saída analógica) e execute o seguinte procedimento:

1. Insira o valor inferior da faixa (VIF) e o valor superior da faixa (VSF) nos campos fornecidos. Clique em **Apply** (Aplicar).
2. Depois de ler a advertência fornecida com atenção, selecione **yes** (sim).

Rerange com uma Fonte de entrada de pressão e um Comunicador HART ou um AMS Device Manager

O rerange usando o Comunicador HART e pressão aplicada é uma maneira de redefinir a faixa do transmissor quando os pontos 4 e 20 mA (pontos 1 e 5 VCC) específicos não são calculados.

NOTA

A amplitude é mantida quando o ponto 4 mA (ponto 1 VCC) é definido. A amplitude é alterada quando o ponto 20 mA (ponto 5 VCC) é definido. Se o ponto inferior da faixa for definido como um valor que faz com que o ponto superior da faixa ultrapasse o limite do sensor, o ponto superior da faixa será definido automaticamente como o limite do sensor e a amplitude será ajustada conforme o necessário.

Comunicador HART

Teclas rápidas de 4-20 mA	1, 2, 3, 1, 2
Teclas rápidas de 1-5 VCC	1, 2, 3, 1, 2

Na tela **HOME** (Início), insira a sequência de teclas rápidas “Rerange com uma Fonte de entrada de pressão e um Comunicador HART ou um AMS Device Manager”.

AMS Device Manager

Clique com o botão direito no dispositivo e selecione “Calibrate” (Calibrar) e “Apply values” (Aplicar valores) no menu.

1. Clique em **Next** (Avançar) depois de colocar o circuito de controle no modo manual.
2. No menu “Apply Values” (Aplicar valores), siga as instruções on-line para configurar os valores inferior e superior da faixa.
3. Selecione **Exit** (Sair) para sair da tela “Apply Values” (Aplicar valores).
4. Selecione **Next** (Avançar) para confirmar que o circuito pode voltar para o modo de controle automático.
5. Selecione **Finish** (Concluir) para confirmar que o método foi concluído.

Rerange com uma Fonte de entrada de pressão e os botões de amplitude e zero locais (opção D4).

A redefinição da faixa usando os ajustes de zero e amplitude locais (consulte a Figura 3-4 na página 3-13) e uma fonte de pressão é uma maneira de executar o reranging do transmissor quando pontos 4 e 20 mA (pontos 1 e 5 VCC) específicos não são conhecidos e um comunicador não está disponível.

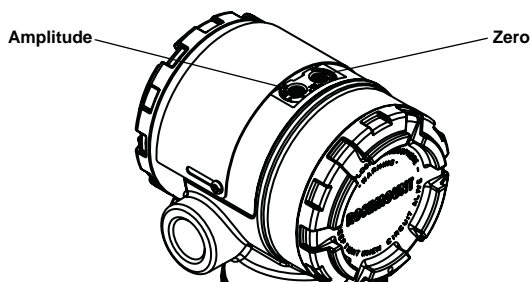
NOTA

Quando o ponto 4 mA (1 VCC) é definido, a amplitude é mantida; quando o ponto 20 mA (5 VCC) é definido, a amplitude é alterada. Se o ponto inferior da faixa for definido como um valor que faz com que o ponto superior da faixa ultrapasse o limite do sensor, o ponto superior da faixa será definido automaticamente como o limite do sensor e a amplitude será ajustado de maneira correspondente.

Para executar o rerange do transmissor usando os botões de amplitude e zero, siga este procedimento:

1. Solte o parafuso que prende a etiqueta de certificações na lateral do invólucro do transmissor. Deslize a etiqueta para expor os botões de zero e amplitude. Consulte Figura 3-4.
2. Aplique o valor de pressão de 4 mA (1 VCC) desejado ao transmissor. Pressione e segure o botão de ajuste de zero por pelo menos dois segundos, mas não mais que dez segundos.
3. Aplique o valor de pressão de 20 mA (5 VCC) desejado ao transmissor. Pressione e segure o botão de ajuste de amplitude por pelo menos dois segundos, mas não mais que dez segundos.

Figura 3-4. Botões de zero e amplitude

**NOTA**

A amplitude é mantida quando o ponto 4 mA (ponto 1 VCC) é definido. A amplitude é alterada quando o ponto 20 mA (ponto 5 VCC) é definido. Se o ponto inferior da faixa for definido como um valor que faz com que o ponto superior da faixa ultrapasse o limite do sensor, o ponto superior da faixa será definido automaticamente como o limite do sensor e a amplitude será ajustada conforme o necessário.

Amortecimento

O comando "Damp" (Amortecer) introduz um retardo no microprocessamento que aumenta o tempo de resposta do transmissor; reduzindo variações nas leituras de saída causadas por rápidas alterações de entrada. Determine a configuração de amortecimento apropriada com base no tempo de resposta necessário, na estabilidade do sinal e em outros requisitos da dinâmica de circuito do sistema. O valor de amortecimento padrão é de 0,4 segundo, podendo ser definido como qualquer um dos dez valores de amortecimento pré-configurados entre 0 e 25,6 segundos. Consulte a lista abaixo.

- 0,00 segundo
- 0,20 segundo
- 1,60 segundo
- 12,8 segundos
- 0,05 segundo
- 0,40 segundo
- 3,20 segundos
- 25,6 segundos
- 0,10 segundo
- 0,80 segundo
- 6,40 segundos

O valor de amortecimento atual pode ser determinado executando-se as teclas rápidas do Comunicador HART ou indo até "Configure" (Configurar) no AMS Device Manager.

Comunicador HART

Teclas rápidas de 4-20 mA	1, 3, 6
Teclas rápidas de 1-5 VCC	1, 3, 6

AMS Device Manager

Clique com o botão direito do dispositivo e selecione “Configure” (Configurar) no menu.

1. Na guia “Basic Setup” (Configuração básica), insira o valor de amortecimento no campo “Damp” (Amortecer) e clique em **Apply** (Aplicar).
2. Depois de ler a advertência fornecida com atenção, selecione **yes** (sim).

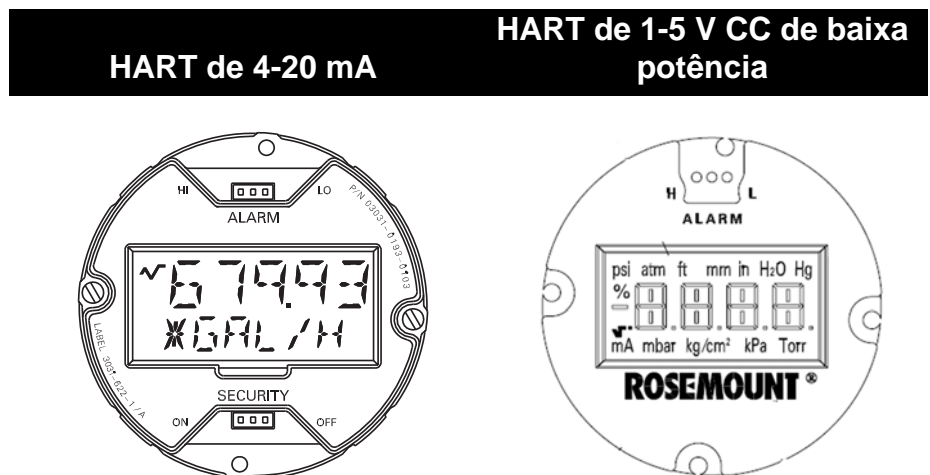
DISPLAY LCD

O display LCD conecta-se diretamente à placa de interface, que mantém o acesso direto aos terminais de sinais. O display indica a saída e mensagens de diagnóstico abreviadas. Uma tampa é fornecida para acomodar o display.

Para a saída HART de 4-20 mA, o display LCD possui duas linhas. A primeira linha de cinco caracteres exibe o valor medido real e a segunda linha de seis caracteres exibe as unidades de engenharia. O LCD também pode exibir mensagens de diagnóstico. Consulte a Figura 3-5.

Para a saída HART de 1-5 VCC de baixa potência, o display LCD possui uma única linha com quatro caracteres que exibe o valor real. O LCD também pode exibir mensagens de diagnóstico. Consulte a Figura 3-5.

Figura 3-5.



Configuração do display LCD somente para HART de 4-20 mA

As opções padrão de fábrica alternam entre Unidades de engenharia e % da faixa. O comando LCD Display Configuration (Configuração do display LCD) permite personalizar o display LCD de acordo com os requisitos da aplicação. O display LCD irá alternar entre os itens selecionados:

- Somente unidades de engenharia
- Somente % da faixa
- Somente display personalizado
- Alterna entre unidades de engenharia e % da faixa
- Alterna entre unidades de engenharia e display personalizado
- Alterna entre % da faixa e display personalizado

Comunicador HART

Teclas rápidas de 4-20 mA	1, 3, 7
---------------------------	---------

Para alterar o padrão para uma das opções acima, siga as etapas a seguir:

1. No menu principal do comunicador, selecione (1) Device Setup (Configuração do dispositivo) (3) Basic Setup (Configuração básica), (7) Meter Options (Opções do medidor).
2. Selecione (1) Meter Type (Tipo de medidor). Usando as setas para cima ou para baixo, navegue até a exibição desejada ser realçada. Pressione ENTER, SEND (Enviar) e HOME (Início).

AMS

Clique com o botão direito do dispositivo e selecione "Configuration Properties" (Propriedades de configuração) no menu.

1. Na guia "Local Display" (Exibição local), localize a área "Meter Type" (Tipo de medidor). Selecione as opções desejadas de acordo com as necessidades da aplicação e clique em **Apply** (Aplicar).
2. A tela "Apply Parameter Modification" (Aplicar modificação de parâmetro) é exibida. Insira as informações desejadas e clique em **OK**.
3. Depois de ler a advertência fornecida com atenção, selecione **OK**.

Configuração da exibição personalizada somente para o HART de 4-20 mA

A escala configurável pelo usuário é um recurso que permite ao display LCD exibir vazão, nível ou unidades de pressão personalizadas. Com esse recurso, é possível definir a posição da casa decimal, o valor superior da faixa, o valor inferior da faixa, as unidades de engenharia e a função de transferência. O display pode ser configurado com o uso de um Comunicador HART ou AMS.

O recurso de escala configurável pelo usuário pode definir:

- posição da casa decimal
- valores superiores da faixa
- valores inferiores da faixa
- unidades de engenharia
- função de transferência

Para configurar o display com um comunicador HART, execute este procedimento:

1. Altere o tipo de medidor para "Custom Meter" (Medidor personalizado) usando a sequência de teclas rápidas descrita em "Configuração do display LCD somente para HART de 4-20 mA" na página 3-15.
2. Na tela **ONLINE** (On-line), *selecione 1 Device Setup (Configuração do dispositivo), 3 Basic Setup (Configuração básica), 7 Meter Options (Opções de medidor), 2 Meter Options (Opções de medidor), 2 Custom Meter Setup (Configuração de medidor personalizada)*
3. Para especificar a posição da casa decimal:

- a. Selecione *1 Sel dec pt pos* (Selecionar posição da casa decimal). Escolha a representação do ponto decimal que fornecerá a saída mais precisa para sua aplicação. Por exemplo, quando a saída estiver entre 0 e 75 GPM, escolha *XX.XXX* ou use os exemplos de casa decimal abaixo:

XXXXX
XXXX.X
XXX.XX
XX.XXX
X.XXXX

NOTA:

Certifique-se de que a seleção tenha sido enviada e se a casa decimal foi alterada antes de passar para a próxima etapa.

- b. SEND (Enviar)
4. Para especificar um valor superior personalizado da faixa:
 - a. Selecione *2 CM Upper Value* (Valor superior de CM). Digite o valor que o transmissor deve ler no ponto 20 mA.
 - b. SEND (Enviar)
5. Para especificar um valor inferior personalizado da faixa:
 - a. Selecione *3 CM Lower Value* (Valor inferior de CM). Digite o valor que o transmissor deve ler no ponto 4 mA.
 - b. SEND (Enviar)
6. Para definir unidades personalizadas:
 - a. Selecione *4 CM Units* (Unidades de CM). Insira as unidades personalizadas (no máximo cinco caracteres) que deseja exibir no display.
 - b. SEND (Enviar)
7. Para escolher a função de transferência do transmissor para o display:
 - a. Selecione *5 CM xfer fnct* (Função de transferência de CM). Acesse a função de transferência do transmissor para o display. Selecione *sq root* (raiz quadrada) para exibir unidades de vazão. A função de transferência do medidor personalizado não depende da função de transferência da saída analógica.
8. Selecione **SEND** (Enviar) para carregar a configuração no transmissor.

CONFIGURAÇÃO DETALHADA

Alarme de modo de falha e saturação

Os transmissores 2051 executam rotinas de autodiagnóstico de forma automática e contínua. Se as rotinas de autodiagnóstico detectarem uma falha, o transmissor irá gerar uma saída fora dos valores de saturação normais. O transmissor irá gerar uma saída baixa ou alta com base na posição do jumper de alarme do modo de falha. Consulte a Tabela 3-2, a Tabela 3-3 e a Tabela 3-4 para obter os níveis de saída de saturação e modo de falha. Para selecionar a posição do alarme, consulte “Configuração de segurança e alarme” na página 2-22.

Tabela 3-2. Valores de alarme e saturação do HART de 4-20 mA

Nível	Saturação de 4-20 mA	Alarme de 4-20 mA
Baixo	3,9 mA	≤ 3,75 mA
Alto	20,8 mA	≥ 21,75 mA

Tabela 3-3. Valores dos alarmes e níveis de saturação em conformidade com a NAMUR

Nível	Saturação de 4-20 mA	Alarme de 4-20 mA
Baixo	3,8 mA	≤ 3,6 mA
Alto	20,5 mA	≥ 22,5 mA

Tabela 3-4. Valores de alarme e saturação do HART de 1-5 VCC de baixa potência

Nível	Saturação de 1 a 5 V	Alarme de 1 a 5 V
Baixo	0,97 V	≤ 0,95 V
Alto	5,20 V	≥ 5,4 V

ATENÇÃO

Os valores de nível de alarme serão afetados pelo ajuste analógico. Consulte a “Ajuste da saída analógica” na página 4-7.

NOTA

Quando o transmissor estiver em uma condição de alarme, o comunicador HART indicará a saída analógica que o transmissor geraria se a condição de alarme não existisse. O transmissor soará um alarme alto em caso de falha se o jumper de alarme for removido.

Níveis de alarme e saturação para o modo de rajada

Os transmissores configurados para o modo de rajada tratam as condições de saturação e alarme de modo diferente.

Condições de alarme:

- A saída analógica passa para o valor de alarme
- A variável principal é enviada em rajada com um conjunto de bits de status
- A porcentagem da faixa segue a variável principal
- A temperatura é enviada por rajada com um conjunto de bits de status

Saturação:

- A saída analógica passa para o valor de saturação
- A variável principal é enviada em rajada normalmente
- A temperatura é enviada em rajada normalmente

Valores de alarme e saturação para o modo multiponto

Os transmissores configurados para o modo multiponto tratam as condições de saturação e alarme de modo diferente.

Condições de alarme:

- A variável principal é enviada com um conjunto de bits de status
- A porcentagem da faixa segue a variável principal
- A temperatura é enviada com um conjunto de bits de status

Saturação:

- A variável principal é enviada normalmente
- A temperatura é enviada normalmente

Verificação do nível de alarme

Se a placa de circuitos do transmissor, o módulo do sensor ou o display LCD forem reparados ou substituídos, verifique o nível de alarme do transmissor antes de recolocar o transmissor em serviço. Esse recurso também é útil quando se testa a reação do sistema de controle a um transmissor em um estado de alarme. Para verificar os valores de alarme do transmissor, realize um teste de circuito e defina a saída do transmissor como o valor do alarme (consulte as tabelas 3-2, 3-3 e 3-4 na página 3-16, e “Teste de circuito” na página 3-18).

DIAGNÓSTICO E SERVIÇO

As funções de diagnóstico e serviço listadas abaixo devem ser usadas principalmente após a instalação em campo. O recurso Transmitter Test (Teste do transmissor) foi desenvolvido para verificar se o transmissor está funcionando corretamente, e o recurso Loop Test (Teste do circuito) foi desenvolvido para verificar se a fiação do circuito e a saída do transmissor estão corretas.

Teste do transmissor

O comando Transmitter Test (Teste do transmissor) inicia uma rotina de diagnóstico mais abrangente que aquela realizada constantemente pelo transmissor. A rotina de teste pode identificar rapidamente possíveis problemas com os componentes eletrônicos. Se o teste detectar algum problema, serão exibidas mensagens para indicar a origem do problema na tela do Comunicador HART.

Comunicador HART

Teclas rápidas de 4-20 mA	1, 2, 1, 1
Teclas rápidas de 1-5 VCC	1, 2, 1, 1

AMS Device Manager

Clique com o botão direito no dispositivo e selecione “Diagnostics and Test” (Diagnóstico e teste) e “Self Test” (Autoteste) no menu.

1. Clique em **Next** (Avançar) para reconhecer os resultados do teste.
2. Selecione **Finish** (Concluir) para confirmar que o método foi concluído.

Teste de circuito

O comando Loop Test (Teste do circuito) verifica a saída do transmissor, a integridade do circuito e as operações dos registradores ou dispositivos semelhantes instalados no circuito.

Comunicador HART

Teclas rápidas de 4-20 mA	1, 2, 2
Teclas rápidas de 1-5 VCC	1, 2, 2

Para iniciar um teste de circuito, execute o procedimento a seguir:

1. a. Para a saída HART de 4-20 mA, conecte um medidor de referência ao transmissor, conectando o medidor aos terminais de teste no bloco de terminais ou desviando a energia do transmissor por meio do medidor em algum ponto do circuito.
b. Para a saída HART de 1-5 VCC de baixa potência, conecte um medidor de referência ao terminal V_{out} .
2. Na tela **HOME** (Início), insira a sequência de teclas rápidas “Loop Test” (Teste de circuito) para verificar a saída do transmissor.
3. Selecione **OK** depois de colocar o circuito de controle no modo manual (consulte “Definição do circuito no modo manual” na página 3-2).
4. Selecione um nível de milliamp discreto como saída do transmissor. No prompt **CHOOSE ANALOG OUTPUT** (Escolher saída analógica), selecione 1: 4 mA (1 VCC), selecione 2: 20 mA (5 VCC) ou selecione 3: “Other” (Outro) para inserir um valor manualmente.
 - a. Se estiver realizando um teste de circuito para verificar a saída de um transmissor, insira um valor entre 4 e 20 mA (1 e 5 VCC).
 - b. Se estiver realizando um teste de circuito para verificar níveis de alarme, insira o valor que represente um estado de alarme (consulte as tabelas 3-2, 3-3 e 3-4 na página 3-16).
5. Verifique se o medidor de referência exibe o valor de saída solicitado.
 - a. Se os valores coincidirem, o transmissor e o circuito estão configurados e funcionando corretamente.
 - b. Se os valores não coincidirem, o medidor talvez esteja conectado ao circuito errado, pode haver uma falha na ligação elétrica ou na fonte de alimentação, o transmissor talvez precise de um ajuste de saída ou o medidor de referência talvez não esteja funcionando corretamente.

Uma vez concluído o procedimento de teste, o display retorna à tela de teste de circuito para a seleção de outro valor de saída ou para a conclusão do teste do circuito.

AMS Device Manager

Clique com o botão direito no dispositivo e selecione “Diagnostics and Test” (Diagnóstico e teste) e “Loop test” (Teste de circuito) no menu.

1. a. Para a saída HART de 4-20 mA, conecte um medidor de referência ao transmissor, conectando o medidor aos terminais de teste no bloco de terminais ou desviando a energia do transmissor por meio do medidor em algum ponto do circuito.
b. Para a saída HART de 1-5 VCC de baixa potência, conecte um medidor de referência ao terminal V_{out} .
2. Clique em **Next** (Avançar) depois de colocar o circuito de controle no modo manual.
3. Selecione o nível de saída analógica desejado. Clique em **Next** (Avançar).
4. Clique em **Next** (Avançar) para reconhecer a saída que está sendo definida no nível desejado.
5. Verifique se o medidor de referência exibe o valor de saída solicitado.
 - a. Se os valores coincidirem, o transmissor e o circuito estão configurados e funcionando corretamente.
 - b. Se os valores não coincidirem, o medidor talvez esteja conectado ao circuito errado, pode haver uma falha na ligação elétrica ou na fonte de alimentação, o transmissor talvez precise de um ajuste de saída ou o medidor de referência talvez não esteja funcionando corretamente.

Uma vez concluído o procedimento de teste, o display retorna à tela de teste de circuito para a seleção de outro valor de saída ou para a conclusão do teste do circuito.

6. Selecione **End** (Encerrar) e clique em **Next** (Avançar) para encerrar o teste do circuito.
7. Selecione **Next** (Avançar) para confirmar que o circuito pode voltar para o modo de controle automático.
8. Selecione **Finish** (Concluir) para confirmar que o método foi concluído.

FUNÇÕES AVANÇADAS

Salvar, restaurar e clonar dados de configuração

Use o recurso de clonagem do recurso “User Configuration” (Configuração do usuário) do Comunicador HART ou do AMS Device Manager para configurar vários transmissores 2051 de modo similar. A clonagem envolve a configuração de um transmissor, o salvamento dos dados de configuração e o envio de uma cópia dos dados para um transmissor separado. Existem vários procedimentos possíveis para salvar, restaurar e clonar dados de configuração. Para obter instruções completas, consulte o manual do Comunicador HART (nº da publicação 00809-0100-4276) ou os guias on-line do AMS Device Manager. Um método comum é o seguinte:

Comunicador HART

Teclas rápidas de 4-20 mA	seta para esquerda, 1, 2
Teclas rápidas de 1-5 VCC	seta para esquerda, 1, 2

1. Configure completamente o primeiro transmissor.
2. Salve os dados de configuração:
 - a. Selecione **SAVE** (Salvar) na tela **HOME/ONLINE** (Início/on-line) do Comunicador HART.
 - b. Verifique se o local em que os dados serão salvos está definido como **MODULE** (Módulo). Se não estiver, selecione 1: Location (Local) para definir o local de salvamento como **MODULE** (Módulo).
 - c. Selecione 2: Name (Nome) para definir o nome dos dados de configuração. O padrão é o número da etiqueta do transmissor.
 - d. Verifique se o tipo de dados está definido como **STANDARD** (padrão). Se o tipo de dados **NÃO** for **PADRÃO**, selecione 3: Data Type (Tipo de dados) para definir o tipo de dados como **STANDARD** (padrão).
 - e. Selecione **SAVE** (Salvar).
3. Conecte e ligue o transmissor receptor e o Comunicador HART.
4. Selecione a seta para trás na tela **HOME/ONLINE** (Início/on-line). O menu do Comunicador HART aparece.
5. Selecione 1: Offline (Off-line), 2: Saved Configuration (Configuração salva), 1: Module Contents (Conteúdo do módulo) para acessar o menu **MODULE CONTENTS** (Conteúdo do módulo).
6. Use a **SETA PARA BAIXO** para percorrer a lista de configurações no módulo de memórias e use a **SETA PARA DIREITA** para selecionar e recuperar a configuração necessária.
7. Selecione 1: Edit (Editar).
8. Selecione 1: Mark All (Marcar tudo).
9. Selecione **SAVE** (Salvar).

10. Use a **SETA PARA BAIXO** para percorrer a lista de configurações no módulo de memórias e use a **SETA PARA DIREITA** para selecionar a configuração novamente.
11. Selecione 3: Send (Enviar) para fazer o download da configuração para o transmissor.
12. Selecione **OK** depois de definir o circuito de controle como manual.
13. Depois que a configuração tiver sido enviada, selecione **OK** para confirmar que o circuito pode retornar ao modo de controle automático.

Quando terminar, o Comunicador HART informará o status. Repita as etapas 3 a 13 para configurar outro transmissor.

NOTA

O transmissor que recebe os dados clonados deve ter a mesma versão de software (ou posterior) que o transmissor original.

AMS Device Manager criando uma cópia reutilizável

Para criar uma cópia reutilizável de uma configuração, siga este procedimento:

1. Configure completamente o primeiro transmissor.
2. Selecione View (Visualizar) e User Configuration View (Visualização da configuração do usuário) na barra de menus (ou clique no botão da barra de ferramentas).
3. Na janela User Configuration (Configuração do usuário), clique com o botão direito e selecione New (Nova) no menu de contexto.
4. Na janela New (Nova), selecione um dispositivo na lista de modelos apresentada e clique em **OK**.
5. O modelo é copiado na janela User Configurations (Configurações do usuário), com o nome da etiqueta realçado; renomeie a etiqueta conforme apropriado e pressione **Enter**.

NOTA

Um ícone de dispositivo também pode ser copiado arrastando-se e soltando-se um modelo de dispositivo ou qualquer outro ícone de dispositivo do AMS Device Manager Explorer (Gerenciador de arquivos do AMS) ou da Device Connection View (Visualização das conexões do dispositivo) na janela User Configurations (Configurações do usuário).

A janela “Compare Configurations” (Comparar configurações) é exibida, mostrando os valores atuais do dispositivo copiado de um lado e, em sua maior parte, campos em branco do outro lado (Configuração do usuário).

6. Transfira valores da configuração atual para a configuração do usuário conforme apropriado ou insira valores digitando-os nos campos disponíveis.
7. Clique em Apply (Aplicar) ou em **OK** para aplicar os valores e fechar a janela.

AMS Device Manager Aplicação de uma configuração do usuário

É possível criar qualquer quantidade de configurações de usuário para a aplicação. Elas também podem ser salvas e aplicadas a dispositivos conectados ou aos dispositivos na Device List (Lista de dispositivos) ou no Plant Database (Banco de dados da unidade).

NOTA

Ao usar o AMS Device Manager Revisão 6.0 ou posterior, o dispositivo ao qual a configuração do usuário é aplicada deve ser do mesmo tipo de modelo criado na configuração do usuário. Ao usar o AMS Device Manager Revisão 5.0 ou anterior, o tipo de modelo e o número de revisão devem ser os mesmos.

Para aplicar uma configuração de usuário, siga este procedimento:

1. Selecione a configuração de usuário desejada na janela User Configurations (Configurações de usuários).
2. Arraste o ícone até um dispositivo no AMS Device Manager Explorer ou Device Connection View (Visualização da conexão do dispositivo). A janela Compare Configurations (Comparar configurações) é exibida, mostrando os parâmetros do dispositivo de destino de um lado e os parâmetros da configuração do usuário do outro.
3. Transfira parâmetros da configuração do usuário para o dispositivo de destino como desejar. Clique em **OK** para aplicar a configuração e fechar a janela.

Modo de rajada

Quando configurado para o modo de rajada, o 2051 fornece uma comunicação digital mais rápida a partir do transmissor para o sistema de controle, eliminando o tempo necessário para o sistema de controle solicitar informações do transmissor. O modo de rajada é compatível com o sinal analógico. Como o protocolo HART conta com transmissão simultânea de dados digitais e analógicos, o valor analógico pode acionar outro equipamento no circuito enquanto o sistema de controle está recebendo informações digitais. O modo de rajada se aplica somente à transmissão de dados dinâmicos (pressão e temperatura em unidades de engenharia, pressão em porcentagem da faixa e/ou saída analógica) e não afeta o modo como outros dados do transmissor são acessados.

O acesso a informações diferentes dos dados dinâmicos do transmissor é obtido por meio do método normal de consulta/resposta da comunicação HART. Um Comunicador HART, o AMS Device Manager ou o sistema de controle podem solicitar qualquer informação que normalmente está disponível quando o transmissor está no modo de rajada. Entre cada mensagem enviada pelo transmissor, uma breve pausa permite que o Comunicador HART, o AMS Device Manager ou um sistema de controle inicie uma solicitação. O transmissor receberá a solicitação, processará a mensagem de resposta e continuará “emitindo rajadas” de dados aproximadamente três vezes por segundo.

Comunicador HART

Teclas rápidas de 4-20 mA	1, 4, 3, 3, 3
Teclas rápidas de 1-5 VCC	1, 4, 3, 3, 3

AMS Device Manager

Clique com o botão direito do dispositivo e selecione “Configure” (Configurar) no menu.

1. Na guia “HART”, use o menu suspenso para selecionar “Burst Mode ON or OFF” (Modo de rajada ATIVADO ou DESATIVADO). Para “Burst option” (Opção de rajada), selecione as propriedades desejadas no menu suspenso. As opções de impulso são as seguintes:
 - PV
 - % faixa/corrente
 - Variáveis de processo/corrente
 - Variáveis de processo
2. Depois de selecionar as opções, clique em **Apply** (Aplicar).
3. Depois de ler a advertência fornecida com atenção, selecione **yes** (sim).

COMUNICAÇÃO MULTIPONTO

Os transmissores multiponto se referem à conexão de vários transmissores a uma única linha de transmissão de comunicações. A comunicação entre o host e os transmissores ocorre digitalmente, com a saída analógica dos transmissores desativada. Com o protocolo de comunicações inteligente, até 15 transmissores podem ser conectados a um único par de fios trançados ou linhas de telefone alugadas.

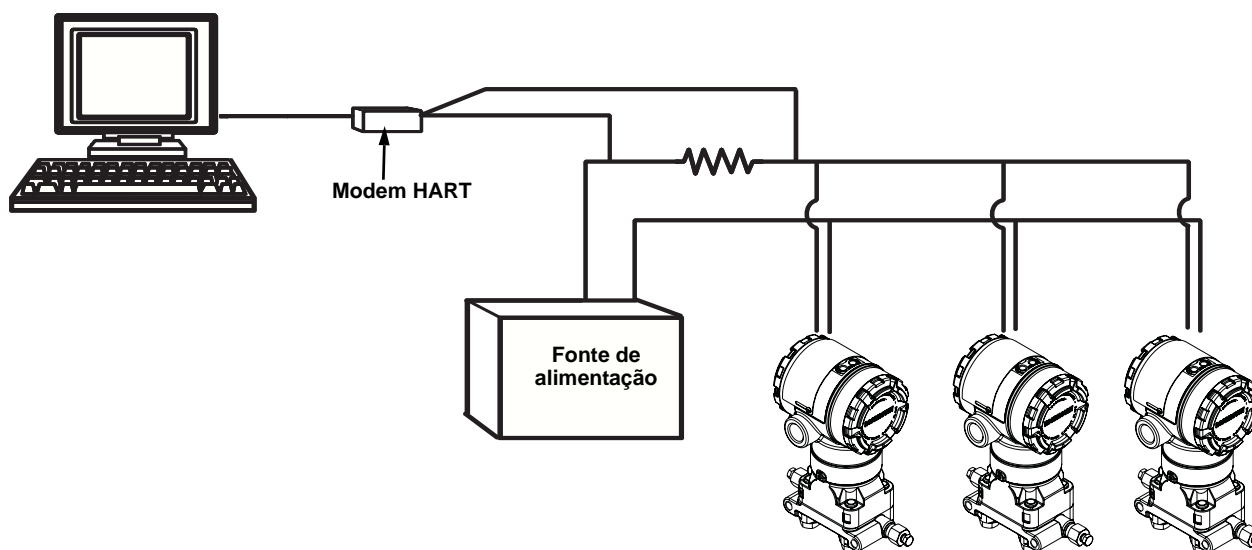
A instalação multiponto requer a consideração sobre a taxa de atualização necessária de cada transmissor, a combinação de modelos de transmissores e o comprimento da linha de transmissão. A comunicação com transmissores pode ser realizada com modems HART e um host implementando o protocolo HART. Cada transmissor é identificado por um único endereço (1-15) e responde aos comandos definidos no protocolo HART. Os Comunicadores HART e o AMS Device Manager podem testar, configurar e formatar um transmissor multiponto do mesmo modo como um transmissor em uma instalação ponto a ponto padrão.

A Figura 3-6 mostra uma rede multiponto típica. Essa figura não serve como um diagrama de instalação.

NOTA

Um transmissor no modo multiponto tem a saída analógica fixa em 4 mA. Se um display LCD estiver instalado em um transmissor no modo multiponto, ele alternará a exibição entre a “corrente fixa” e as saídas especificadas do display LCD.

Figura 3-6. Rede multiponto típica



O 2051 é configurado com endereço zero (0) em fábrica, o que permite a operação no modo ponto a ponto padrão com um sinal de saída de 4 a 20 mA. Para ativar a comunicação multiponto, o endereço do transmissor deve ser alterado para um número entre 1 e 15. Essa alteração desativa a saída analógica de 4 a 20 mA, enviando-a para 4 mA. Ela também desativa o sinal de alarme do modo de falha, que é controlado pela posição ascendente/descendente na escala do interruptor. Os sinais de falha nos transmissores multiponto são transmitidos por meio de mensagens HART.

Alteração do endereço do transmissor

Para ativar a comunicação multiponto, deve-se atribuir um número de 1 a 15 ao endereço de consulta do transmissor, e cada transmissor do circuito multiponto deve ter um endereço de consulta exclusivo.

Comunicador HART

Teclas rápidas de 4-20 mA	1, 4, 3, 3, 1
Teclas rápidas de 1-5 VCC	1, 4, 3, 3, 1

AMS Device Manager

Clique com o botão direito do dispositivo e selecione "Configuration Properties" (Propriedades de configuração) no menu.

1. Na guia "HART", na caixa "ID", insira o endereço de consulta localizado na caixa "Poll addr" (End. de consulta) e clique em **Apply** (Aplicar).
2. Depois de ler a advertência fornecida com atenção, selecione **yes** (sim).

Comunicação com um transmissor multiponto

Comunicador HART

Teclas rápidas de 4-20 mA	1, 4, 3, 3, 2
Teclas rápidas de 1-5 VCC	1, 4, 3, 3, 2

Para se comunicar com um transmissor multiponto, configure o Comunicador HART para consultar um endereço diferente de zero.

1. Na tela **HOME** (Início), insira a sequência de teclas rápidas "Communicating with a Multidropped Transmitter" (Comunicação com um transmissor multiponto).
2. Percorra o menu de consulta e selecione "Digital Poll" (Consulta digital). Nesse modo, o Comunicador HART consulta automaticamente dispositivos nos endereços de 0 a 15 após a inicialização.

AMS Device Manager

Clique no ícone do modem HART e selecione "Scan All Devices" (Examinar todos os dispositivos).

Consulta em um transmissor multiponto

A consulta em um circuito multiponto determina o modelo, o endereço e o número de transmissores no circuito fornecido.

Comunicador HART

Teclas rápidas de 4-20 mA	Seta para esquerda, 4, 1
Teclas rápidas de 1-5 VCC	Seta para esquerda, 4, 1

AMS Device Manager

Clique no ícone do modem HART e selecione "Scan All Devices" (Examinar todos os dispositivos).

Seção 4 Operação e manutenção

Visão geral	página 4-1
Mensagens de segurança	página 4-1
Visão geral da calibração	página 4-2
Ajuste da saída analógica	página 4-7
Ajuste do sensor	página 4-10

VISÃO GERAL

Esta seção contém informações sobre mensagens de diagnóstico e calibração dos transmissores de pressão Rosemount 2051.

São fornecidas instruções do Comunicador HART e do AMS para execução de funções de configuração. A título de conveniência, as sequências de teclas rápidas do Comunicador HART chamadas “Teclas rápidas” são exibidas para cada função do software, abaixo dos títulos apropriados.

MENSAGENS DE SEGURANÇA

Os procedimentos e instruções desta seção podem exigir precauções especiais para assegurar a segurança dos funcionários que executam as operações. As informações relacionadas a questões potenciais de segurança são indicadas por um símbolo de advertência (⚠). Consulte as mensagens de segurança a seguir antes de realizar uma operação precedida por este símbolo.

Advertências

ADVERTÊNCIA

Explosões podem causar morte ou ferimentos graves:

A instalação deste transmissor em um ambiente explosivo deve ser feita de acordo com as normas, códigos e práticas locais, nacionais e internacionais. Leia com atenção a seção de aprovações do manual de referência do modelo 2051 para obter informações sobre as restrições associadas à instalação segura do equipamento.

- Antes de conectar um comunicador HART em uma atmosfera explosiva, certifique-se de que os instrumentos do circuito estão instalados de acordo com práticas de ligação elétrica em campo intrinsecamente seguras ou antideflagrantes.
- Em uma instalação à prova de explosão/chamas, não remova as tampas dos transmissores quando a unidade estiver energizada.

Os vazamentos de fluidos de processo podem causar danos ou fatalidades.

- Instale e aperte os conectores de processo antes de aplicar pressão.

Choques elétricos podem causar mortes ou ferimentos graves.

- Evite o contato com condutores e terminais. A alta tensão que pode estar presente em condutores pode causar choques elétricos.

VISÃO GERAL DA CALIBRAÇÃO

Calibração é definida como o processo necessário para otimizar a precisão do transmissor em uma faixa específica, através do ajuste da curva de caracterização do sensor de fábrica, localizada no microprocessador.

Os procedimentos possíveis incluem:

- Reranging: Definição dos pontos inferior e superior da faixa (4 e 20 mA ou 1 e 5 VCC) às pressões requeridas. O ajuste de reranging não altera a curva de caracterização do sensor de fábrica. Consulte a página 3-10.
- Ajuste de saída analógica Ajusta a curva de caracterização analógica do transmissor para coincidir com o padrão de fábrica do circuito de controle. Existem dois tipos de ajuste de saída digital para analógica. Consulte a página 4-7.
 - Ajuste de saída digital para analógica na saída HART de 4-20 mA (página 4-7)
 - Ajuste de saída digital para analógica na saída HART de 4-20 mA usando outra escala (página 4-8)
- Ajuste do sensor: Ajusta a posição da curva de caracterização do sensor de fábrica devido a uma alteração nas características do sensor com o tempo, ou a uma alteração no equipamento de teste. O ajuste consiste em duas etapas: ajustes de zero e de sensor. Consulte a página 4-10 e a página 4-11.
 - Ajuste de zero (página 4-10)
 - Ajuste do sensor (página 4-11)

A Figura 4-1 na página 4-3 ilustra o fluxo de dados do transmissor 2051.

O fluxo de dados pode ser resumido em quatro etapas principais:

1. Uma alteração na pressão é medida por uma alteração na saída do sensor (sinal do sensor).
2. O sinal do sensor é convertido em um formato digital, o qual é compreendido pelo microprocessador (conversão do sinal analógico em digital). As funções de ajuste do sensor afetam esse valor. Selecione essas opções para alterar o sinal digital no LCD ou no Comunicador HART.
3. As correções são realizadas no microprocessador para obter uma representação digital da entrada de processo (PV digital).
4. O PV digital é convertido em um valor analógico (conversão do sinal digital em analógico). As funções de rerange e de ajuste analógico afetam esse valor. Selecione essas opções para alterar os pontos da faixa (4-20 mA ou 1-5 VCC).

Para obter um resumo dos procedimentos de calibração recomendados, consulte a Tabela 4-1 na página 4-3. Além disso, a Figura 4-1 na página 4-3 identifica o local aproximado de cada tarefa de calibração no transmissor.

Os fluxos de dados da esquerda para a direita e uma alteração de parâmetro afetam todos os valores à direita do parâmetro alterado.

Figura 4-1. Fluxo de dados do transmissor com opções de calibração

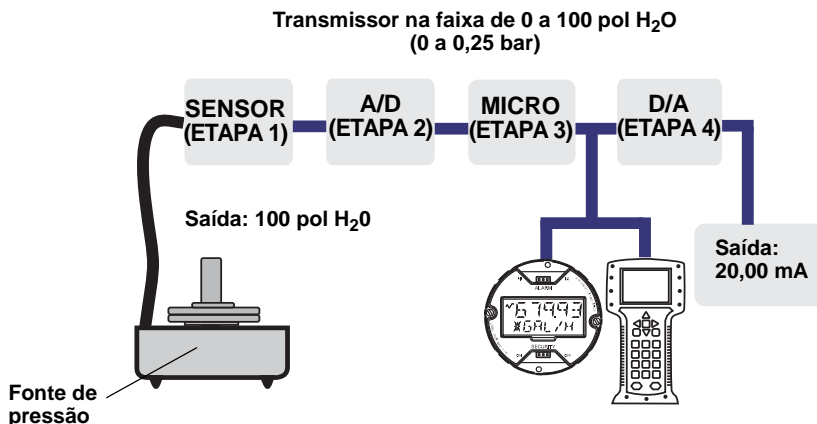


Tabela 4-1. Tarefas de calibração recomendadas

Transmissor	Tarefas de calibração de bancada	Tarefas de calibração de campo
2051CD 2051CG 2051L 2051TG, Faixa 1-4	<ol style="list-style-type: none"> Defina os parâmetros de configuração de saída: <ol style="list-style-type: none"> Defina os pontos da faixa. Defina as unidades de saída. Defina o tipo de saída. Defina o valor de amortecimento. <i>Opcional:</i> Execute um ajuste do sensor. (Uma fonte de pressão precisa é necessária.) 	<ol style="list-style-type: none"> Reconfigure os parâmetros, se necessário. Realize o ajuste de zero no transmissor para compensar os efeitos de montagem ou os efeitos de pressão estática. <i>Opcional:</i> Realize um ajuste de saída analógica. (Um multímetro preciso é necessário)
2051TA 2051TG, Faixa 5	<ol style="list-style-type: none"> Defina os parâmetros de configuração de saída: <ol style="list-style-type: none"> Defina os pontos da faixa. Defina as unidades de saída. Defina o tipo de saída. Defina o valor de amortecimento. <i>Opcional:</i> Realize um ajuste do sensor se houver equipamento disponível (fonte de pressão absoluta precisa necessária); caso contrário, execute as tarefas da seção de valor de ajuste baixo do procedimento de ajuste do sensor. 	<ol style="list-style-type: none"> Reconfigure os parâmetros, se necessário. Execute as tarefas da seção de valor de ajuste baixo do procedimento de ajuste do sensor para corrigir os efeitos de posição de montagem. <i>Opcional:</i> Realize um ajuste de saída analógica (multímetro preciso necessário)

NOTA

O 2051 foi calibrado com cuidado em fábrica. O procedimento de ajuste retifica a posição da curva de caracterização de fábrica. Se algum ajuste for realizado de modo incorreto, ou com equipamentos imprecisos, o desempenho do transmissor poderá ser reduzido.

NOTA

Um comunicador HART é necessário para todos os procedimentos de ajuste do sensor e de saída. Os transmissores Rosemount 2051C Faixa 4 e Faixa 5 precisam de um procedimento de calibração especial quando utilizados em aplicações de pressão diferencial sob pressão estática alta de linha (consulte "Compensação de pressão da linha" na página 4-13).

Determinação da frequência de calibração

A frequência de calibração pode variar muito dependendo da aplicação, dos requisitos de desempenho e das condições do processo. Use o procedimento a seguir para determinar a frequência de calibração de acordo com as necessidades da aplicação.

1. Determine o desempenho necessário para sua aplicação.
2. Determine as condições operacionais.
3. Calcule o erro provável total (TPE).
4. Calcule a estabilidade por mês.
5. Calcule a frequência de calibração.

Exemplo de cálculo para um 2051C padrão

Etapa 1: Determine o desempenho necessário para sua aplicação.

Desempenho necessário: 0,30% da amplitude

Etapa 2: Determine as condições operacionais.

Transmissor: 2051CD, Faixa 2 [LSF = 623 mbar (250 pol H₂O)]

Amplitude calibrada: 150 mbar (374 pol H₂O)

Variação de temperatura ambiente: ± 28 °C (50 °F)

Pressão da linha: 34,5 bar (500 psig)

Etapa 3: Calcule o erro provável total (TPE).

$$TPE = \sqrt{(\text{ReferenceAccuracy})^2 + (\text{TemperatureEffect})^2 + (\text{StaticPressureEffect})^2} = 0,189\% \text{ da amplitude}$$

Onde:

Precisão de referência = ±0,075% da amplitude

Efeito da temperatura ambiente =

$$\pm \left(\frac{0,025 \times \text{URL}}{\text{Span}} + 0,125 \right) \text{ per } 50 \text{ } ^\circ\text{F} = \pm 0,1666\% \text{ of span}$$

Efeito da pressão estática na amplitude⁽¹⁾ =

$$0,1\% \text{ reading per } 1000 \text{ psi (69 bar)} = \pm 0,05\% \text{ of span at maximum span}$$

(1) Efeito da pressão estática no zero removido por meio do ajuste de zero à pressão da linha.

Etapa 4: Calcule a estabilidade por mês.

$$\text{Stability} = \pm \left[\frac{(0,100 \times \text{URL})}{\text{Span}} \right] \% \text{ of span for } 2 \text{ years} = \pm 0,0069\% \text{ of span per month}$$

Etapa 5: Calcule a frequência de calibração.

$$\text{Cal. Freq.} = \frac{(\text{Req. Performance} - \text{TPE})}{\text{Stability per Month}} = \frac{(0,3\% - 0,189\%)}{0,0069\%} = 16 \text{ months}$$

**Exemplo de calibração para o 2051C com a opção P8
(precisão de 0,065% e estabilidade de 5 anos)**

Etapa 1: Determine o desempenho necessário para sua aplicação.

Desempenho necessário: 0,30% da amplitude

Etapa 2: Determine as condições operacionais.

Transmissor: 2051CD, Faixa 2 [LSF = 623 mbar (250 pol H₂O)]

Amplitude calibrada: 150 mbar (374 pol H₂O)

Variação de temperatura ambiente: ± 28 °C (50 °F)

Pressão da linha: 34,5 bar (500 psig)

Etapa 3: Calcule o erro provável total (TPE).

$$TPE = \sqrt{(\text{ReferenceAccuracy})^2 + (\text{TemperatureEffect})^2 + (\text{StaticPressureEffect})^2} = 0,185\% \text{ da amplitude}$$

Onde:

Precisão de referência = ±0,065% da amplitude

Efeito da temperatura ambiente =

$$\pm \left(\frac{0,025 \times \text{URL}}{\text{Span}} + 0,125 \right) \text{ per } 50 \text{ } \rightarrow \times F = \pm 0,1666\% \text{ of span}$$

Efeito da pressão estática na amplitude⁽¹⁾ =

$$0,1\% \text{ reading per } 1000 \text{ psi (69 bar)} = \pm 0,05\% \text{ of span at maximum span}$$

(1) Efeito da pressão estática no zero removido por meio do ajuste de zero à pressão da linha.

Etapa 4: Calcule a estabilidade por mês.

$$\text{Stability} = \pm \left[\frac{0,125 \times \text{URL}}{\text{Span}} \right] \% \text{ of span for } 5 \text{ years} = \pm 0,0035\% \text{ of span per month}$$

Etapa 5: Calcule a frequência de calibração.

$$\text{Cal. Freq.} = \frac{(\text{Req. Performance} - \text{TPE})}{\text{Stability per Month}} = \frac{(0,3\% - 0,185\%)}{0,0035\%} = 32 \text{ months}$$

Seleção de um procedimento de ajuste

Para decidir qual procedimento de ajuste deve ser usado, deve-se primeiro determinar se a seção analógico para digital ou a seção digital para analógico dos componentes eletrônicos do transmissor precisa ser calibrada. Consulte a Figura 4-1 e execute o seguinte procedimento:

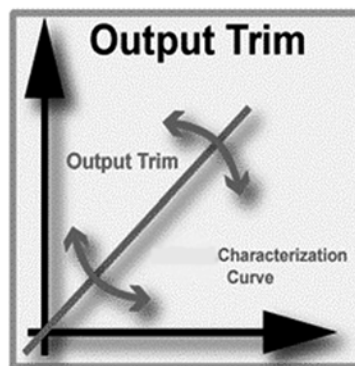
1. Conecte uma fonte de pressão, um Comunicador HART ou AMS e um dispositivo de leitura digital ao transmissor.
2. Estabeleça comunicação entre o transmissor e o Comunicador HART.
3. Aplique uma pressão equivalente à pressão do ponto superior da faixa.
4. Compare a pressão aplicada à válvula de variável do processo de pressão no menu Process Variables (Variáveis de processo) no Comunicador HART ou na tela Process Variables (Variáveis de processo) no AMS. Para obter instruções sobre como acessar as variáveis de processo, consulte a página 3-8 da Seção 3: Configuração.
 - a. Se a leitura da pressão não corresponder à pressão aplicada (com equipamentos de teste de alta precisão), realize um ajuste do sensor. Consulte "Visão geral do ajuste do sensor" na página 4-10 para determinar o ajuste que deve ser realizado.
5. Compare a linha de Saída analógica (AO), no Comunicador HART ou no AMS, ao dispositivo de leitura digital.

Se a leitura da AO não corresponder ao dispositivo de leitura digital (com equipamentos de teste de alta precisão), realize um ajuste de saída analógica. Consulte "Ajuste da saída analógica" na página 4-7.

AJUSTE DA SAÍDA ANALÓGICA

O comando Analog Output Trim (Ajuste da saída analógica) permite ajustar a saída de corrente do transmissor nos pontos de 4 e 20 mA (1 e 5 VCC) para coincidir com os padrões da fábrica. Esse comando ajusta a conversão do sinal digital para analógico.

Figura 4-2. Ajuste de saída



Ajuste digital para analógico

Comunicador HART

Teclas rápidas de 4-20 mA	1, 2, 3, 2, 1
Teclas rápidas de 1-5 VCC	1, 2, 3, 2, 1

Para realizar um ajuste de digital para analógico com um Comunicador HART, execute o procedimento a seguir.

1. Na tela **HOME** (Início), insira a sequência de teclas rápidas “Digital-to-Analog Trim” (Ajuste digital para analógico). Selecione **OK** depois de colocar o circuito de controle no modo manual; consulte “Definição do circuito no modo manual” na página 3-2.
2. a. Para a saída HART de 4-20 mA, conecte um medidor de referência ao transmissor, conectando o medidor aos terminais de teste no bloco de terminais ou desviando a energia do transmissor por meio do medidor em algum ponto do circuito.
b. Para a saída HART de 1-5 VCC de baixa potência, conecte um medidor de referência ao terminal V_{out} .
3. Selecione **OK** depois de conectar o medidor de referência.
4. Selecione **OK** no prompt **SETTING FLD DEV OUTPUT TO 4 MA (1 VCC)** (Definição da saída do dispositivo de campo como 4 mA (1 VCC)). A saída do transmissor é 4,0 mA.
5. Registre o valor real do medidor de referência e insira-o no prompt **ENTER METER VALUE** (Inserir valor do medidor). O Comunicador HART pede para que seja verificado se o valor de saída é ou não igual ao valor no medidor de referência.
6. Selecione 1: Yes (Sim) se o valor do medidor de referência for igual ao valor de saída do transmissor, ou 2: No (Não) se não for igual.
 - a. Se 1 for selecionado: Yes (Sim), passe para a Etapa 7.
 - b. Se 2 for selecionado: No (Não), repita a Etapa 5.
7. Selecione **OK** no prompt **SETTING FLD DEV OUTPUT TO 20 MA (5 VCC)** (Definição da saída do dispositivo de campo como 20 mA (5 VCC)) e repita as etapas 5 e 6 até o valor do medidor de referência se igualar ao valor de saída do transmissor.
8. Selecione **OK** após o circuito de controle voltar ao modo automático.

AMS

Clique com o botão direito no dispositivo e selecione “Calibrate” (Calibrar) e “D/A Trim” (Ajuste D/A) no menu.

1. Clique em **Next** (Avançar) depois de colocar o circuito de controle no modo manual.
2. Clique em **Next** (Avançar) depois de conectar o medidor de referência.
3. Clique em **Next** (Avançar) na tela “Setting fld dev output to 4mA (1 VCC)” (Definição da saída do dispositivo de campo como 4 mA (1 VCC)).
4. Registre o valor real do medidor de referência, insira-o na tela “Enter meter value” (Inserir valor do medidor) e clique em **Next** (Avançar).
5. Selecione **Yes**, (Sim) se o valor do medidor de referência for igual ao valor de saída do transmissor ou **No** (Não) se não for igual. Clique em **Next** (Avançar).
 - a. Se Yes (Sim) tiver sido selecionado, passe para a Etapa 6.
 - b. Se No (Não) tiver sido selecionado, repita a Etapa 4.
6. Clique em **Next** (Avançar) na tela “Setting fld dev output to 20mA (5 VCC)” (Definição da saída do dispositivo de campo como 20 mA (5 VCC)).
7. Repita a Etapa 4 até a Etapa 5 até o medidor de referência se igualar ao valor de saída do transmissor.
8. Selecione **Next** (Avançar) para confirmar que o circuito pode voltar para o modo de controle automático.
9. Selecione **Finish** (Concluir) para confirmar que o método foi concluído.

Ajuste digital para analógico usando outra escala

O comando Scaled D/A Trim (Ajuste D/A com escala) associa os pontos 4 e 20 mA (1 e 5 VCC) a uma escala de referência diferente de 4 e 20 mA selecionada pelo usuário (por exemplo, 2 a 10 volts se estiver medindo uma carga de 500 ohms, ou de 0 a 100 por cento se estiver medindo a partir de um sistema de controle distribuído (SCD)). Para realizar um ajuste D/A com escala, conecte um medidor de referência preciso ao transmissor e ajuste o sinal de saída de acordo com a escala, conforme descrito no procedimento Ajuste de saída.

NOTA

Use um resistor de precisão para obter a precisão ótima. Se um resistor for adicionado ao circuito, verifique se a fonte de alimentação é suficiente para alimentar o transmissor a uma saída de 20 mA com resistência de circuito adicional. Consulte a “Fonte de alimentação para HART de 4-20 mA” na página 2-27.

Comunicador HART

Teclas rápidas de 4-20 mA	1, 2, 3, 2, 2
Teclas rápidas de 1-5 VCC	1, 2, 3, 2, 2

AMS

Clique com o botão direito no dispositivo e selecione “Calibrate” (Calibrar) e “Scaled D/A Trim” (Ajuste D/A com escala) no menu.

1. Clique em **Next** (Avançar) depois de colocar o circuito de controle no modo manual.
2. Selecione **Change** (Alterar) para alterar a escala e clique em **Next** (Avançar).
3. Acesse Set scale-Lo output value (Definir valor de saída baixo da escala) e clique em **Next** (Avançar).
4. Acesse Set scale-Hi output value (Definir valor de saída alto da escala) e clique em **Next** (Avançar).
5. Clique em **Next** (Avançar) para dar continuidade ao ajuste.
6. Clique em **Next** (Avançar) depois de conectar o medidor de referência.
7. Clique em **Next** (Avançar) na tela “Setting fld dev output to 4 mA” (Definição da saída do dispositivo de campo como 4 mA).
8. Registre o valor real do medidor de referência, insira-o na tela “Enter meter value” (Inserir valor do medidor) e clique em **Next** (Avançar).
9. Selecione **Yes**, (Sim) se o valor do medidor de referência for igual ao valor de saída do transmissor ou **No** (Não) se não for igual. Clique em **Next** (Avançar).
 - a. Se Yes (Sim) tiver sido selecionado, passe para a Etapa 10.
 - b. Se No (Não) tiver sido selecionado, repita a Etapa 8.
10. Clique em **Next** (Avançar) na tela “Setting fld dev output to 20mA” (Definição da saída do dispositivo de campo como 20 mA).
11. Repita a Etapa 8 até a Etapa 9 até o medidor de referência se igualar ao valor de saída do transmissor.
12. Selecione **Next** (Avançar) para confirmar que o circuito pode voltar para o modo de controle automático.
13. Selecione **Finish** (Concluir) para confirmar que o método foi concluído.

Restaurar ajuste de fábrica — Saída analógica

O comando Recall Factory Trim—Analog Output (Restaurar ajuste de fábrica - Saída analógica) permite restaurar as configurações de fábrica do ajuste de saída analógica. Este comando pode ser útil para a recuperação no caso de um ajuste acidental, padrão da fábrica incorreto ou medidor com defeito. Esse comando só está disponível com a saída de 4-20 mA.

Comunicador HART

Teclas rápidas de 4-20 mA	1, 2, 3, 4, 2
---------------------------	---------------

AMS

Clique com o botão direito no dispositivo e selecione “Calibrate” (Calibrar) e “Recall Factory Trim” (Restaurar ajuste de fábrica) no menu.

1. Clique em **Next** (Avançar) depois de colocar o circuito de controle no modo manual.
2. Selecione “Analog output trim” (Ajuste de saída analógica) em “Trim to recall” (Ajuste a restaurar) e clique em **Next** (Avançar).
3. Clique em **Next** (Avançar) para confirmar que a restauração dos valores de ajuste foi concluída.
4. Selecione **Next** (Avançar) para confirmar que o circuito pode voltar para o modo de controle automático.
5. Selecione **Finish** (Concluir) para confirmar que o método foi concluído.

AJUSTE DO SENSOR

Visão geral do ajuste do sensor

Ajuste o sensor usando as funções de ajuste de zero ou do sensor. As funções de ajuste variam em complexidade e dependem da aplicação. As duas funções de ajuste alteram a interpretação do transmissor para o sinal de entrada.

O **ajuste de zero** é um ajuste de deslocamento de ponto único. Ele é útil para compensar os efeitos da posição de montagem e mais eficaz quando realizado com o transmissor instalado em sua posição de montagem final. Uma vez que esta correção mantém a inclinação da curva de caracterização, ela não deve ser usada em lugar de um ajuste de sensor na faixa completa do sensor.

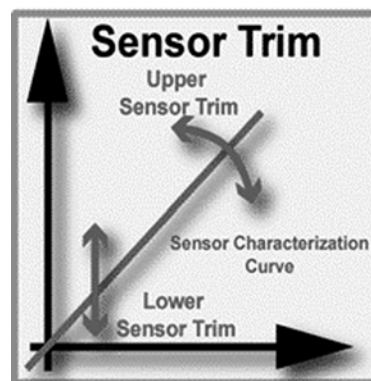
Quando efetuar um ajuste de zero, assegure-se de que a válvula de equalização esteja aberta e que todas as pernas molhadas estejam cheias até os níveis corretos.

NOTA

Não realize um ajuste de zero nos transmissores de pressão absoluta Rosemount 2051T. Esse ajuste é baseado em zero e os transmissores de pressão absoluta fazem referência ao zero absoluto. Para corrigir os efeitos de posição de montagem em um transmissor de pressão absoluta 2051T, realize um ajuste baixo na função de ajuste do sensor. A função de ajuste baixo fornece uma correção de deslocamento semelhante à função de ajuste de zero, mas não precisa da entrada com base em zero.

O **ajuste do sensor** é uma calibração de dois pontos do sensor em que duas pressões de ponto final são aplicadas e toda a saída é linearizada entre elas. Ajuste sempre o valor de ajuste baixo primeiro para estabelecer o deslocamento correto. O ajuste do valor alto fornece uma correção de inclinação para a curva de caracterização com base no valor de ajuste baixo. Os valores de ajuste permitem otimizar o desempenho ao longo da faixa de medição especificada na temperatura de calibração.

Figura 4-3. Ajuste do sensor



Ajuste de zero

NOTA

O transmissor deve estar a 3% do zero verdadeiro (baseado em zero) para poder ser calibrado com a função de ajuste de zero.

Comunicador HART

Teclas rápidas de 4-20 mA	1, 2, 3, 3, 1
Teclas rápidas de 1-5 VCC	1, 2, 3, 3, 1

Calibre o sensor com um Comunicador HART usando a função de ajuste de zero da seguinte maneira:

1. Purgue o transmissor e conecte um Comunicador HART ao circuito de medição.
2. Na tela **HOME** (Início), siga a sequência de teclas rápidas “Zero Trim” (Ajuste de zero).
3. Siga os comandos fornecidos pelo Comunicador HART para concluir o ajuste de zero.

AMS

Clique com o botão direito no dispositivo e selecione “Calibrate” (Calibrar) e “Zero trim” (Ajuste de zero) no menu.

1. Clique em **Next** (Avançar) depois de colocar o circuito de controle no modo manual.
2. Clique em **Next** (Avançar) para reconhecer a advertência.
3. Clique em **Next** (Avançar) depois de aplicar a pressão apropriada ao sensor.
4. Selecione **Next** (Avançar) para confirmar que o circuito pode voltar para o modo de controle automático.
5. Selecione **Finish** (Concluir) para confirmar que o método foi concluído.

Ajuste do sensor**NOTA**

Use uma fonte de entrada de pressão que seja pelo menos três vezes mais precisa que o transmissor e deixe a pressão de entrada se estabilizar por dez segundos antes de inserir algum valor.

Comunicador HART

Teclas rápidas de 4-20 mA	1, 2, 3, 3
Teclas rápidas de 1-5 VCC	1, 2, 3, 3

Para calibrar o sensor com um Comunicador HART usando a função de ajuste do sensor, execute o seguinte procedimento:

1. Monte e ligue o sistema de calibração inteiro incluindo um transmissor, o Comunicador HART, a fonte de alimentação, a fonte de entrada de pressão e o dispositivo de leitura.
2. Na tela **HOME** (Início), insira a sequência de teclas rápidas “Sensor Trim” (Ajuste do sensor).
3. Selecione 2: Ajuste inferior do sensor. O valor de ajuste inferior do sensor deve ser o ponto de ajuste do sensor mais próximo de zero.

Exemplos:

Calibração: 0 a 100 pol H₂O - ajuste inferior = 0, ajuste superior = 100

Calibração: -100 a 0 pol H₂O - ajuste inferior = 0, ajuste superior = -100

Calibração: -100 a 100 pol H₂O - ajuste inferior = -100 ou 100,
ajuste superior = -100 ou 100

NOTA

Selecione valores de entrada de pressão de forma que os valores inferior e superior sejam iguais ou estejam fora dos pontos 4 e 20 mA (1 e 5 VCC). Não tente obter a saída reversa invertendo os pontos alto e baixo. Para fazer isso, consulte “Rerange” na página 3-10 da Seção 3: Configuração. O transmissor permite um desvio de aproximadamente 5%.

4. Siga os comandos fornecidos pelo Comunicador HART para concluir o ajuste do valor inferior.
5. Repita o procedimento para o valor superior, substituindo 2: Ajuste inferior do sensor por 3: Ajuste superior do sensor na Etapa 3.

AMS

Clique com o botão direito no dispositivo e selecione “Calibrate” (Calibrar) e “Sensor trim” (Ajuste do sensor) no menu.

1. Selecione “Lower sensor trim” (Ajuste inferior do sensor). O valor de ajuste inferior do sensor deve ser o ponto de ajuste do sensor mais próximo de zero.
2. Clique em **Next** (Avançar) depois de colocar o circuito de controle no modo manual.
3. Clique em **Next** (Avançar) depois de aplicar a pressão apropriada ao sensor.
4. Selecione **Next** (Avançar) para confirmar que o circuito pode voltar para o modo de controle automático.
5. Selecione **Finish** (Concluir) para confirmar que o método foi concluído.
6. Clique com o botão direito no dispositivo e selecione “Calibrate” (Calibrar) e “Sensor trim” (Ajuste do sensor) no menu.
7. Selecione “Upper sensor trim” (Ajuste superior do sensor) e repita as etapas de 2 a 5.

Restaurar ajuste de fábrica — Ajuste do sensor

O comando Recall Factory Trim—Sensor Trim (Restaurar ajuste de fábrica — Ajuste do sensor) permite restaurar as configurações de fábrica do ajuste do sensor. Esse comando pode ser útil para a recuperação no caso de um ajuste de zero acidental de uma unidade de pressão absoluta ou fonte de pressão imprecisa. Esse comando só está disponível com a saída de 4-20 mA.

Comunicador HART

Teclas rápidas de 4-20 mA	1, 2, 3, 4, 1
---------------------------	---------------

AMS

Clique com o botão direito no dispositivo e selecione “Calibrate” (Calibrar) e “Recall Factory Trim” (Restaura rajuste de fábrica) no menu.

1. Clique em **Next** (Avançar) depois de colocar o circuito de controle no modo manual.
2. Selecione “Sensor trim” (Ajuste do sensor) em “Trim to recall” (Ajuste a restaurar) e clique em **Next** (Avançar).
3. Clique em **Next** (Avançar) para confirmar que a restauração dos valores de ajuste foi concluída.
4. Selecione **Next** (Avançar) para confirmar que o circuito pode voltar para o modo de controle automático.
5. Selecione **Finish** (Concluir) para confirmar que o método foi concluído.

Compensação de pressão da linha

Os transmissores de pressão Rosemount 2051 faixas 4 e 5 requerem um procedimento de calibração especial quando utilizados em aplicações de pressão diferencial. A finalidade desse procedimento é otimizar o desempenho do transmissor através da redução do efeito da pressão estática da linha nessas aplicações. Os transmissores de pressão diferencial 2051 (Faixas 1, 2 e 3) não requerem esse procedimento porque a otimização ocorre no sensor.

A aplicação de pressão estática alta aos transmissores de pressão 2051 de Faixa 4 e Faixa 5 provoca um deslocamento sistemático na saída. Esse deslocamento é linear com a pressão estática; corrija-o executando o procedimento de Ajuste do sensor na página 4-11.

As especificações a seguir mostram o efeito da pressão estática para os transmissores 2051 Faixa 4 e Faixa 5 usados em aplicações de pressão diferencial:

Efeito de zero:

$\pm 0,1\%$ do limite superior da faixa a cada 69 bar (1000 psi) para pressões de linha de 0 a 138 bar (0 a 2000 psi)

Para pressões da linha acima de 138 bar (2000 psi), o erro de efeito de zero será $\pm 0,2\%$ do limite superior da faixa mais um adicional de $\pm 0,2\%$ do erro do limite superior faixa a cada 69 bar (1000 psi) da pressão da linha acima de 138 bar (2000 psi).

Exemplo: A pressão da linha é 3000 psi (3 kpsi). Cálculo do erro de efeito de zero:

$\pm \{0,2 + 0,2 \times [3 \text{ kpsi} - 2 \text{ kpsi}]\} = \pm 0,4\%$ do limite superior da faixa

Efeito de amplitude:

Corrigível até $\pm 0,2\%$ da leitura a cada 69 bar (1000 psi) para pressões de linha de 0 a 250 bar (0 a 3626 psi)

O deslocamento sistemático da amplitude causado pela aplicação da pressão estática da linha é de $-1,00\%$ da leitura a cada 69 bar (1000 psi) para transmissores Faixa 4, e $-1,25\%$ da leitura a cada 69 bar (1000 psi) para transmissores Faixa 5.

Use o exemplo a seguir para calcular os valores de entrada corrigidos.

Exemplo

Um transmissor Faixa 4 com número do modelo 2051_CD4 será usado em uma aplicação de pressão diferencial onde a pressão estática da linha é de 83 bar (1200 psi). A saída do transmissor é na faixa de 4 mA a 1,2 bar (500 pol H₂O) e 20 mA a 3,7 bar (1500 pol H₂O).

Para corrigir o erro sistemático causado pela pressão estática alta da linha, use em primeiro lugar as seguintes fórmulas para determinar os valores corrigidos para o ajuste alto e o ajuste baixo.

Valor de ajuste baixo

$$LT = VIF - (S/100 \times P/1000 \times VIF)$$

Onde:	LT =	Valor de ajuste baixo corrigido
	VIF =	Valor inferior da faixa
	S =	Deslocamento da amplitude de acordo com a especificação (como uma porcentagem da leitura)
	P =	Pressão estática da linha em psi

Neste exemplo:

VIF =	500 pol H ₂ O (1,24 bar)
S =	-1.00%
P =	1200 psi
LT =	500 pol H ₂ O - (-1%/100 x 1200 psi/1000 x 500 pol H ₂ O)
LT =	506 pol H ₂ O

Valor de ajuste alto

$$HT = (VSF - (S/100 \times P/1000 \times VSF))$$

Onde:	HT =	Valor de ajuste alto corrigido
	VSF =	Valor superior da faixa
	S =	Deslocamento da amplitude de acordo com a especificação (como uma porcentagem da leitura)
	P =	Pressão estática da linha em psi

Neste exemplo:

VSF =	1500 pol H ₂ O (3,74 bar)
S =	-1.00%
P =	1200 psi
HT =	1500 - (-1%/100 x 1200 psi/1000 x 1500 pol H ₂ O)
HT =	1518 pol H ₂ O

Conclua o procedimento de ajuste do sensor conforme descrito na página 4-11. No exemplo acima, na etapa 4, aplique o valor da pressão nominal de 500 pol H₂O. No entanto, insira o valor de ajuste inferior (LT) correto calculado de 506 pol H₂O com o Comunicador HART. Repita o procedimento para o valor superior.

NOTA

Os valores da faixa para os pontos 4 e 20 mA (1 e 5 VCC) devem estar nos valores nominais do VSF e VIF. No exemplo acima, os valores são 1500 pol H₂O e 500 pol H₂O, respectivamente. Confirme os valores na tela HOME (Início) no Comunicador HART. Modifique, se necessário, seguindo as etapas descritas na seção Rerange na página 3-10.

Seção 5 Identificação e resolução de problemas

Visão geral	página 5-1
Mensagens de segurança	página 5-1
Mensagens de diagnóstico	página 5-3
Procedimentos de desmontagem	página 5-8
Procedimentos de remontagem	página 5-10

VISÃO GERAL

A Tabela 5-1 fornece sugestões resumidas de manutenção e de identificação e resolução dos problemas operacionais mais comuns.

Caso se suspeite de avarias, mesmo sem a presença de mensagens de diagnóstico no display do Comunicador HART, deve-se considerar a possibilidade de usar a Tabela 5-1 na página 5-2 para identificar qualquer problema potencial.

MENSAGENS DE SEGURANÇA

Os procedimentos e instruções desta seção podem exigir precauções especiais para assegurar a segurança dos funcionários que executam as operações. As informações relacionadas a questões potenciais de segurança são indicadas por um símbolo de advertência (⚠). Consulte as mensagens de segurança a seguir antes de executar uma operação precedida por este símbolo.

Advertência (⚠)

⚠ ADVERTÊNCIA

Explosões podem causar morte ou ferimentos graves:

A instalação deste transmissor em um ambiente explosivo deve ser feita de acordo com as normas, códigos e práticas locais, nacionais e internacionais. Leia com atenção a seção de aprovações do manual de referência do modelo 2051 para obter informações sobre as restrições associadas à instalação segura do equipamento.

- Antes de conectar um comunicador HART em uma atmosfera explosiva, certifique-se de que os instrumentos do circuito estão instalados de acordo com práticas de ligação elétrica em campo intrinsecamente seguras ou antidéflagrantes.
- Em uma instalação à prova de explosão/chamas, não remova as tampas dos transmissores quando a unidade estiver energizada.

Os vazamentos de fluidos de processo podem causar danos ou fatalidades.

- Instale e aperte os conectores de processo antes de aplicar pressão.

Choques elétricos podem causar mortes ou ferimentos graves.

- Evite o contato com condutores e terminais. A alta tensão que pode estar presente em condutores pode causar choques elétricos.

Rosemount 2051

Tabela 5-1. Rosemount 2051
Tabela de identificação e
resolução de problemas para
saída de 4-20 mA

Sintoma	Ações corretivas
A leitura de milliamp do transmissor é zero	<p>Verifique se há energia aplicada aos terminais de sinais</p> <p>Verifique se a polaridade dos fios de alimentação não está invertida</p> <p>Verifique se a tensão do terminal está entre 10,5 e 42,4 V CC</p> <p>Verifique se há um diodo aberto no terminal de teste</p>
O transmissor não está se comunicando com o Comunicador HART	<p>Verifique se a saída está entre 4 e 20 mA ou os níveis de saturação</p> <p>Verifique se a tensão do terminal está entre 10,5 e 42,4 V CC</p> <p>Verifique se há uma alimentação CC limpa para o transmissor (ruído CA máx. de 0,2 volts, pico a pico)</p> <p>Verifique a resistência do circuito, no mínimo 250 Ω (tensão da fonte de alimentação - tensão do transmissor/corrente do circuito)</p> <p>Execute uma consulta do Comunicador HART a todos os endereços</p>
A leitura de milliamp do transmissor é baixa ou alta	<p>Verifique a pressão aplicada</p> <p>Verifique os pontos na faixa de 4 a 20 mA</p> <p>Verifique se a saída não está em condição de alarme</p> <p>Verifique se é necessário ajustar a saída de 4 a 20 mA</p>
O transmissor não responde a alterações na pressão aplicada	<p>Verifique o equipamento de teste</p> <p>Verifique se a tubulação de impulso ou o manifold estão bloqueados</p> <p>Verifique se o transmissor não está no modo multipontos</p> <p>Verifique se a pressão aplicada está entre os pontos de ajuste de 4 a 20 mA</p> <p>Verifique se a saída não está em condição de alarme</p> <p>Verifique se o transmissor não está no modo de teste de circuito</p>
A leitura da variável de pressão digital é baixa ou alta	<p>Verifique o equipamento de teste (verifique a precisão)</p> <p>Verifique se a tubulação de impulso não está bloqueada ou com um baixo nível de enchimento na perna úmida</p> <p>Verifique se o transmissor está calibrado corretamente</p> <p>Verifique os cálculos de pressão para a aplicação</p>
A leitura da variável de pressão digital está errática	<p>Verifique se há algum equipamento com defeito na linha de pressão da aplicação</p> <p>Verifique se o transmissor não está reagindo diretamente ao ligamento/desligamento do equipamento</p> <p>Verifique se o amortecimento está ajustado corretamente para a aplicação</p>
A leitura de milliamp está errática	<p>Verifique se a fonte de alimentação do transmissor tem tensão e corrente adequadas</p> <p>Verifique se há a interferência elétrica externa</p> <p>Verifique se o transmissor está devidamente aterrado</p> <p>Verifique se a blindagem do par trançado está aterrada somente em uma extremidade</p>

MENSAGENS DE DIAGNÓSTICO

Além da saída, o medidor LCD exibe mensagens abreviadas de operação, erro e advertência para a identificação e resolução de problemas do transmissor. As mensagens aparecem de acordo com a prioridade, com as mensagens operacionais normais sendo apresentadas por último. Para determinar a causa da mensagem, use um Comunicador HART ou AMS para interrogar o transmissor. Uma descrição de cada mensagem de diagnóstico do LCD é apresentada a seguir.

Erro

As mensagens de erro aparecem no display LCD para informar sobre problemas graves que afetam a operação do transmissor. O LCD exibe uma mensagem de erro até essa condição de erro ser corrigida, e a saída analógica é colocada no nível de alarme especificado. Nenhuma outra informação do transmissor é exibida durante uma condição de alarme.

FAIL (FALHA)

A placa da CPU do transmissor e o módulo do sensor são incompatíveis. Consulte "Procedimentos de desmontagem" na página 5-8.

Módulo de falha

O módulo do sensor está desconectado ou não está funcionando corretamente. Verifique se o cabo fita do módulo do sensor está conectado na parte traseira da placa de circuitos eletrônicos. Se o cabo fita estiver conectado corretamente, há um problema no módulo do sensor. As possíveis origens do problema incluem:

- As atualizações de pressão ou temperatura não estão sendo recebidas no módulo do sensor.
- Uma falha da memória não volátil que afeta a operação do transmissor foi detectada no módulo pela rotina de verificação da memória.

Algumas falhas da memória não volátil podem ser reparadas pelo usuário. Use um Comunicador HART para diagnosticar o erro e determinar se ele pode ser reparado. Nenhuma mensagem de erro que termina com "FACTORY" (Fábrica) pode ser reparada. Quando ocorrerem erros que não podem ser reparados pelo usuário, substitua o transmissor.

Falha de eletricidade

A placa de circuitos do transmissor não está funcionando corretamente devido a uma falha interna. Alguns erros FAIL ELECT (Falha elétrica) podem ser reparados pelo usuário. Use um Comunicador HART 275 para diagnosticar o erro e determinar se ele pode ser reparado. Nenhuma mensagem de erro que termina com "FACTORY" (Fábrica) pode ser reparada. Quando ocorrerem erros que não podem ser reparados pelo usuário, substitua a placa. Consulte "Procedimentos de desmontagem" na página 5-8.

Fail Config (Falha de configuração)

Uma falha de memória foi detectada em um local que pode afetar a operação do transmissor, mas pode ser acessado pelo usuário. Para corrigir esse problema, use um Comunicador HART para interrogar e reconfigurar a parte apropriada da memória do transmissor.

Advertências

As advertências aparecem no display LCD para alertar sobre problemas que podem ser reparados pelo usuário com o transmissor ou com as operações coreentes do transmissor. As advertências aparecem alternadamente a outras informações do transmissor, até a condição de advertência seja corrigida ou o transmissor conclua a operação que esteja causando a mensagem de advertência.

Press Limit (Limite de pressão)

A variável de processo lida pelo transmissor está fora da faixa do transmissor.

Temp Limit (Limite de temperatura)

A variável de temperatura secundária lida pelo transmissor está fora da faixa do transmissor.

Curr Fixed (Corrente fixa)

O transmissor está no modo multiponto. A saída analógica não está monitorando as alterações de pressão.

Curr Saturd (Corrente saturada)

A pressão lida pelo módulo está fora da faixa especificada, e a saída analógica foi colocada nos níveis de saturação.

Loop Test (Teste de circuito)

Um teste do circuito se encontra em andamento. Durante um teste de circuito ou um ajuste de 4 – 20 mA, a saída analógica é definida como um valor fixo. O display exhibe alternadamente a corrente selecionada em milliamps e “LOOP TEST” (Teste do circuito).

Xmtr Info (Informações do transmissor)

Uma falha da memória não-volátil foi detectada na memória do transmissor pela rotina de verificação da memória. A falha da memória está em um local que contém informações do transmissor. Para corrigir esse problema, use um Comunicador HART para interrogar e reconfigurar a parte apropriada da memória do transmissor. Esse advertência não afeta a operação do transmissor.

Operação

Mensagens de operação normal aparecem no medidor LCD para confirmar ações ou informar o status do transmissor. As mensagens de operação são exibidas com outras informações do transmissor e não justificam nenhuma ação para corrigir ou alterar as configurações do transmissor.

Zero Pass (Aprovação de zero)

O valor zero, definido com o botão de ajuste de zero local, foi aceito pelo transmissor e a saída deve ser alterada para 4 mA (1 VCC).

Zero Fail (Rejeição de zero)

O valor zero, definido com o botão de ajuste de zero local, ultrapassa a rangeabilidade máxima permitida para uma determinada faixa, ou a pressão detectada pelo transmissor ultrapassa os limites do sensor.

Span Pass (Aprovação de amplitude)

O valor de amplitude, definido com o botão de ajuste de amplitude local, foi aceito pelo transmissor e a saída deve ser alterada para 20 mA (5 VCC).

Span Fail (Rejeição de amplitude)

O valor de amplitude, definido com o botão de ajuste de amplitude local, ultrapassa a rangeabilidade máxima permitida para uma determinada faixa, ou a pressão detectada pelo transmissor ultrapassa os limites do sensor.

LOCAL DSBLD (LOCAL DESATIVADO)

Essa mensagem aparece durante a execução de reranging com os botões de zero e amplitude integrados e indica que os ajustes de zero e amplitude locais do transmissor foram desativados. Os ajustes podem ter sido desativados pelo jumper de segurança do transmissor na placa de circuitos do transmissor, ou por meio de comandos de software no Comunicador HART. Consulte “Segurança (protegido contra gravação)” na página 2-22 para obter informações sobre a posição do jumper de segurança e sobre bloqueio de software.

Write Protect (Protegido contra gravação)

Essa mensagem aparece quando se tenta alterar os dados de configuração do transmissor com o jumper de segurança na posição **ON**. Consulte “Segurança (protegido contra gravação)” na página 2-22 para obter mais informações sobre o jumper de segurança.

Diagnósticos do Comunicador HART

A Tabela 5-2 é uma lista de mensagens usadas pelo Comunicador HART (CH) e suas descrições correspondentes.

Os parâmetros de variáveis no texto de uma mensagem são indicados com *<parâmetro de variável>*.

A referência ao nome de uma outra mensagem é identificada por *[outra mensagem]*.

Tabela 5-2. Mensagens do Comunicador HART

Mensagem	Descrição
1k snsr EEPROM error-factory ON	Substitua o transmissor
1k snsr EEPROM error-user-no out ON	Use o Comunicador HART para redefinir os seguintes parâmetros: isolador do selo remoto, fluido de enchimento do selo remoto, material do flange, material do o-ring, tipo de transmissor, tipo de selo remoto, tipo de flange, tipo de medidor e quantidade de selos remotos.
1k snsr EEPROM error-user ON	Realize um ajuste completo para recalibrar o transmissor.
4k micro EEPROM error-factory ON	Substitua a placa de circuitos eletrônicos
4k micro EEPROM error-user-no out ON	Use o Comunicador HART para redefinir o campo da mensagem.
4k micro EEPROM error-user ON	Use o Comunicador HART para redefinir os seguintes parâmetros: unidades, valores de faixa, amortecimento, saída analógica, função de transferência, etiqueta e valores do medidor com escala. Realize um ajuste D/A para garantir que o erro seja corrigido.
4k snsr EEPROM error-factory ON	Substitua o transmissor.
4k snsr EEPROM error-user ON	Use o Comunicador HART para redefinir as unidades de temperatura e o tipo de calibração.
Add item for ALL device types or only for this ONE device type (Adicione o item para TODOS os tipos de dispositivos ou apenas para UM tipo de dispositivo).	Pergunta ao usuário se a tecla de acesso rápido que está sendo acrescentada deve ser acrescentada para todos os tipos de dispositivos ou apenas para o tipo de dispositivo que está conectado.
Command Not Implemented (Comando não implementado)	O dispositivo conectado não suporta esta função.
Communication Error (Erro de comunicação)	O comunicador e o dispositivo não estão se comunicando corretamente. Verifique todas as conexões entre o Comunicador HART e o dispositivo e reenvie as informações.
Configuration memory not compatible with connected device (Memória de configuração incompatível com o dispositivo conectado)	A configuração armazenada na memória é incompatível com o dispositivo para o qual a transferência foi solicitada.
CPU board not initialized ON (Placa da CPU não inicializada)	A placa de circuitos não foi inicializada. Substitua a placa de circuitos.
CPU EEPROM write failure ON (Falha de gravação da memória EEPROM da CPU)	A mensagem enviada para a placa de circuitos a partir do sinal do HART falhou. Substitua a placa de circuitos eletrônicos
Device Busy (Dispositivo ocupado)	O dispositivo conectado está ocupado executando outra tarefa.

Mensagem	Descrição
Device Disconnected (Dispositivo desconectado)	O dispositivo não respondeu a um comando. Verifique todas as conexões entre o Comunicador HART e o dispositivo e reenvie o comando.
Device write protected (Dispositivo protegido contra gravação)	O dispositivo está em modo de proteção contra gravação. Os dados não podem ser gravados.
Device write protected (Dispositivo protegido contra gravação). Do you still want to shut off? (Ainda deseja desligar?)	O dispositivo está em modo de proteção contra gravação. Pressione YES (Sim) para desligar o Comunicador HART e, ao fazer isso, perder os dados não enviados.
Display value of variable on hotkey menu? (Exibir valor da variável no menu de teclas rápidas?)	Pergunta se o valor da variável deve ou não ser exibido adjacente à sua etiqueta no menu de teclas rápidas, se o item que está sendo acrescentado ao menu de teclas rápidas é uma variável.
Download data from configuration memory to device (Descarregar dados da memória de configuração para o dispositivo)	Pressione a tecla SEND (Enviar) para transferir as informações da memória do comunicador para o dispositivo.
Exceed field width (largura de campo excedida)	Indica que a largura do campo para a variável aritmética corrente excede o formato de edição da descrição do dispositivo especificado.
Exceed precision (Precisão excedida)	Indica que a precisão para a variável aritmética corrente excede o formato de edição da descrição do dispositivo especificado.
Ignore next 50 occurrences of status? (Ignorar as próximas 50 ocorrências de status?)	Selecione YES (Sim) para ignorar as próximas 50 ocorrências do status do dispositivo, ou selecione NO (Não) para exibir todas as ocorrências.
Illegal character (Caractere ilegal)	Um caractere inválido foi inserido para o tipo de variável.
Illegal date (Dia ilegal)	A parte da data correspondente ao dia não é válida.
Illegal month (Mês ilegal)	A parte da data correspondente ao mês não é válida.
Illegal year (Ano ilegal)	A parte da data correspondente ao ano não é válida.
Incompatible CPU board and module ON (Módulo e placa da CPU incompatíveis)	Atualiza a placa de circuitos ou o módulo do sensor para a revisão atual.
Incomplete exponent (expoente incompleto)	O expoente de uma variável de ponto flutuante de uma notação científica está incompleto.
Incomplete field (Campo incompleto)	O valor inserido não está completo para o tipo de variável.
Looking for a device (Procurando por um dispositivo)	Procurando por dispositivos multipontos nos endereços de 1 a 15.
Local buttons operator error ON (Erro do operador dos botões locais)	Pressão inválida aplicada durante a operação de zero ou amplitude. Repita o processo depois de verificar as pressões corretas.
Mark as read only variable on hotkey menu? (marcar como lida somente a variável do menu de teclas rápidas?)	Pergunta se o usuário deve ser autorizado a editar a variável a partir do menu de teclas rápidas, se o item que está sendo acrescentado ao menu de teclas rápidas é uma variável.
Module EEPROM write failure ON (Fala de gravação da memória EEPROM do módulo)	A mensagem enviada para o módulo a partir do sinal do HART falhou. Substitua o transmissor.
No device configuration in configuration memory (Sem configuração de dispositivo na memória da configuração)	Não há configuração salva na memória disponível para reconfigurar off-line ou para transferir para um dispositivo.
No Device Found (Nenhum dispositivo foi encontrado)	A consulta ao endereço zero falhou em localizar um dispositivo, ou a consulta a todos os endereços falhou em localizar um dispositivo se uma consulta automática estiver ativada.
No hotkey menu available for this device. (Não há menu de tecla rápida disponível para este dispositivo)	Não há um menu chamado "hotkey" (tecla rápida) definido na descrição de dispositivo para este dispositivo.
No pressure updates ON (Não há atualizações de pressão ativas)	Nenhuma atualização de pressão está sendo recebida do módulo do sensor. Verifique se o cabo fita do módulo do sensor está conectado corretamente. Ou substitua o transmissor.
No offline devices available. (Não há dispositivos off-line disponíveis)	Não há descrição de dispositivo disponível para ser usado para configurar um dispositivo off-line.
No simulation devices available. (Não há dispositivos de simulação disponíveis)	Não há descrições de dispositivo disponíveis para simular um dispositivo.
No temperature updates ON (Não há atualizações de temperaturas ativas)	Nenhuma atualização de temperatura está sendo recebida do módulo do sensor. Verifique se o cabo fita do módulo do sensor está conectado corretamente. Ou substitua o transmissor.
No UPLOAD_VARIABLES in ddl for this device (Não há UPLOAD-VARIABLE na ddl deste dispositivo)	Não há um menu chamado "upload_variables" definido na descrição de dispositivo para este dispositivo. Este menu é necessário para a configuração off-line.
No Valid Items (Não há itens válidos)	O menu selecionado ou o display de edição não contém itens válidos.
OFF KEY DISABLED (Tecla desligar desativada)	Aparece quando o usuário tenta desligar o Comunicador HART antes de enviar dados modificados ou antes de concluir um método.

Mensagem	Descrição
Online device disconnected with unsent data. (Dispositivo offline desconectado com dados não enviados) RETRY or OK to lose data. (RETRY ou OK para perder os dados)	Existem dados não enviados de um dispositivo previamente conectado. Pressione RETRY (Tentar novamente) para enviar os dados, ou pressione OK para desconectar e perder os dados não enviados.
Out of memory for hotkey configuration. (Sem memória para a configuração de teclas rápidas) Delete unnecessary items. (Deletar itens desnecessários)	Não há mais memória disponível para armazenar itens de teclas rápidas adicionais. Os itens desnecessários devem ser excluídos para disponibilizar mais espaço.
Overwrite existing configuration memory (Sobrescrever a memória de configuração existente)	Solicita permissão para sobrescrever a configuração existente através da transferência de dispositivo para a memória, ou através de uma configuração off-line. O usuário responde usando as teclas rápidas.
Press OK... (Pressione OK)	Pressione a tecla OK. Esta mensagem aparece normalmente depois de uma mensagem de erro da aplicação, ou como um resultado das comunicações HART.
Restore device value? (Restaurar valor de dispositivo?)	O valor editado que foi enviado para o dispositivo não foi devidamente implementado. Restaurar o valor do dispositivo faz com que a variável retorne ao seu valor original.
ROM checksum error ON (erro de soma de verificação ROM)	A soma de verificação do software do transmissor detectou uma falha. Substitua a placa de circuitos eletrônicos
Save data from device to configuration memory (Salvar dados do dispositivo na memória de configuração)	Orienta o usuário a pressionar a tecla SAVE (Salvar) para iniciar uma transferência do dispositivo para a memória.
Saving data to configuration memory. (Salvando dados na memória de configuração)	Os dados estão sendo transferidos de um dispositivo para a memória de configuração.
Sending data to device. (Enviando dados para o dispositivo)	Os dados estão sendo transferidos da memória de configuração para um dispositivo.
Sensor board not initialized ON (Placa do sensor não inicializada)	A placa de circuitos do módulo do sensor não foi inicializada. Substitua o transmissor.
There are write only variables which have not been edited. (Existem variáveis exclusivas de gravação que não foram editadas) Please edit them. (Por favor, edite-as)	Existem variáveis exclusivamente de gravação que não foram definidas pelo usuário. Estas variáveis devem ser definidas ou valores inválidos podem ser enviados ao dispositivo.
There is unsent data. (Existem dados não enviados) Send it before shutting off? (Enviar antes de desligar?)	Pressione YES (Sim) para enviar os dados não enviados e desligue o HC. Pressione NO (Não) para desligar o HC e perder os dados não enviados.
Too few data bytes received (Quantidade muito pequena de bytes de dados recebida)	O comando retorna menos bytes de dados que o esperado, conforme determinado pela descrição do dispositivo.
Transmitter Fault (Falha do transmissor)	O dispositivo retorna uma resposta de comando indicando uma falha com o dispositivo conectado.
Units for <variable label> has changed. (As unidades para <rótulo da variável> foram alteradas) Unit must be sent before editing, or invalid data will be sent. (A unidade deve ser enviada antes de editada, ou dados inválidos serão enviados)	As unidades de engenharia para esta variável foram editadas. Envie unidades de engenharia para o dispositivo antes de editar a variável.
Unsent data to online device. (Dados não enviados para o dispositivo online) SEND or LOSE data (Enviar ou perder os dados)	Existem dados não enviados de um dispositivo previamente conectado que devem ser enviados ou descartados antes que outro dispositivo seja conectado.
Upgrade 275 software to access XMTR function. (Faça o upgrade do software 275 para acessar a função XMTR) Continue with old description? (Continuar com a descrição antiga?)	O comunicador não contém os descritores de dispositivo (DDs) 2051 mais recentes. Selecione YES (Sim) para se comunicar usando os DDs existentes. Selecione NO (Não) para abortar a comunicação.
Use up/down arrows to change contrast. (Use as setas para cima/para baixo para alterar o contraste) Press DONE when done. (Pressione DONE ao terminar)	Dá instruções para alterar o contraste do display do HC.

Mensagem	Descrição
Value out of range (Valor fora da faixa)	O valor inserido pelo usuário não está dentro da faixa para um dado tipo e tamanho de variável, ou não está entre o mín./máx. especificado para o dispositivo.
<message> occurred reading/writing <variable label (<mensagem>)> ocorreu. leitura/gravação <rótulo da variável>	Um comando ler/gravar indica que uma quantidade de bytes de dados muito pequena foi recebida, falha do transmissor, código de resposta inválido, comando de resposta inválido, campo de dados de resposta inválido, ou falha do método de pré- ou pós-leitura; ou que um código de resposta de qualquer classe diferente de SUCCESS (Sucesso) foi retornado durante a leitura de uma variável específica.
<variable label> has an unknown value. (<rótulo da variável> tem um valor desconhecido). Unit must be sent before editing, or invalid data will be sent. (A unidade deve ser enviada antes de editada, ou dados inválidos serão enviados)	A variável relacionada a esta variável foi editada. Envie as unidades relacionadas ao dispositivo antes de editar esta variável.

PROCEDIMENTOS DE DESMONTAGEM

Retire o equipamento de serviço.



Não remova a cobertura do instrumento em atmosferas explosivas quando o circuito estiver energizado.

Siga estas etapas:

- Siga todas as regras e procedimentos de segurança da fábrica.
- Isole e purgue o fluido de processo do transmissor antes de remover o transmissor de serviço.
- Remova todos os cabos e fios elétricos e desconecte o conduíte.
- Remova o transmissor da conexão de processo.
 - O transmissor Rosemount 2051C é preso à conexão de processo por quatro fixadores e quatro parafusos com cabeça. Remova os fixadores e separe o transmissor da conexão de processo. Deixe a conexão de processo em posição e pronta para ser instalada novamente.
 - O transmissor Rosemount 2051T é conectado ao processo por uma conexão de processo com uma única porca sextavada. Afrouxe a porca sextavada para separar o transmissor do processo. Não use chave no pescoço do transmissor.
- Não arranhe, perfure nem amasse os diafragmas isolantes.
- Limpe os diafragmas isolantes com um pano macio e uma solução de limpeza suave e enxágue com água limpa.
- Para o modelo 2051C, sempre que remover o flange de processo ou os adaptadores do flange, inspecione visualmente os o-rings de PTFE. Substitua os o-rings que apresentarem quaisquer sinais de danos, tais como entalhes ou cortes. Os o-rings não danificados podem ser reutilizados.

Remova o bloco de terminais

As conexões elétricas ficam localizadas no bloco de terminais no compartimento etiquetado como "FIELD TERMINALS" (Terminais de campo).


1. Remova a tampa da caixa da lateral dos terminais de campo.
2. Afrouxe os dois parafusos pequenos localizados no conjunto nas posições 9 e 3 horas.
3. Puxe todo o bloco de terminais para fora para removê-lo.



Consulte "Mensagens de segurança" na página 5-1 para obter informações completas sobre advertências.

Remova a placa de circuitos

A placa de circuitos do transmissor fica localizada no compartimento oposto ao lado do terminal. Para remover a placa, execute o procedimento a seguir:

1. Remova a tampa do invólucro oposta à lateral do terminal de campo.
 2. Se estiver desmontando um transmissor com um display LCD, desaperte os dois parafusos cativos que ficam visíveis nas laterais direita e esquerda do display do medidor.
 -  3. Desaperte os dois parafusos cativos que fixam a placa ao invólucro. A placa de circuitos é eletrostaticamente sensível; siga as precauções de manuseio para os componentes com sensibilidade à eletricidade estática. Tenha cuidado ao remover o LCD, pois existe um conector eletrônico de pinos que faz interface entre o LCD e a placa. Os dois parafusos prendem o display LCD à placa e a placa ao invólucro.
 4. Usando os dois parafusos cativos, puxe lentamente a placa para fora do invólucro. O cabo fita do módulo do sensor prende a placa eletrônica no invólucro. Desconecte o cabo fita empurrando o desengate do conector.
1. Remova a placa de circuitos. Consulte a “Remova a placa de circuitos” na página 5-9.

Remova o módulo do sensor do invólucro dos componentes eletrônicos

IMPORTANTE

Para evitar danos ao cabo fita do módulo do sensor, desconecte-o da placa de circuitos antes de remover o módulo do sensor do invólucro dos componentes eletrônicos.

2. Aloje cuidadosamente o conector do cabo totalmente dentro da tampa preta interna.
-

NOTA

Não remova o invólucro enquanto não alojar o conector do cabo totalmente dentro da tampa preta interna. A tampa preta protege o cabo fita contra danos que podem ocorrer quando o invólucro é girado.

3. Desaperte o parafuso de ajuste da rotação da caixa com uma chave sextavada de $\frac{5}{64}$ pol e, em seguida, afrouxe-o uma volta completa.
4. Desparafuse o módulo do invólucro, tomando cuidado para que a tampa preta e o cabo do sensor prendam no invólucro.



PROCEDIMENTOS DE REMONTAGEM

1. Inspeção todos os o-rings da tampa e do invólucro (partes molhadas não relacionadas ao processo) e substitua-os se necessário. Lubrifique levemente com lubrificante de silicone para garantir uma boa vedação.
2. Aloje cuidadosamente o conector do cabo totalmente dentro da tampa preta interna. Para fazer isso, gire a tampa preta e o cabo no sentido anti-horário em uma volta para apertar o cabo.
3. Abaixar o invólucro dos componentes eletrônicos até o módulo. Passe a tampa preta interna e o cabo pelo invólucro até a tampa preta externa.
4. Gire o módulo no sentido horário no invólucro.

IMPORTANTE

Verifique se o cabo fita do sensor e a tampa preta interna permanecem totalmente afastados do invólucro enquanto este é girado. Podem ocorrer danos ao cabo se a tampa preta interna e o cabo fita ficarem presos e girarem com o invólucro.

Fixação da placa de circuitos

-  5. Rosqueie o invólucro completamente no módulo do sensor. O invólucro deve estar a não mais do que uma volta completa de entrar em contato com o módulo do sensor para satisfazer os requisitos de instalação à prova de explosão.
 6. Aperte o parafuso de ajuste da rotação da caixa usando uma chave sextavada de $\frac{5}{64}$ pol.
1. Remova o conector do cabo se sua posição no interior da tampa preta interna e conecte-o à placa de circuitos.
 2. Usando os dois parafusos cativos como guias, insira a placa de circuitos no invólucro. Verifique se as colunas do invólucro de componentes eletrônicos se encaixam corretamente nos receptáculos da placa. Não force. A placa de circuitos deve deslizar suavemente nas conexões.
 3. Aperte os parafusos cativos de montagem.
 -  4. Recoloque a tampa do invólucro de componentes eletrônicos. As tampas do transmissor devem estar encaixadas com contato metal-metal para garantir uma boa vedação e satisfazer os requisitos de instalações à prova de explosão.

Instalação do bloco de terminais

1. Deslize suavemente o bloco de terminais em posição, certificando-se de que as duas colunas do invólucro de componentes eletrônicos encaixem corretamente nos receptáculos do bloco de terminais.
2. Aperte os parafusos cativos.
3. Recoloque a tampa do invólucro de componentes eletrônicos. As tampas do transmissor devem estar completamente encaixadas para satisfazer aos requisitos de instalação à prova de explosão.


Remontagem do flange de processo do 2051C

1. Inspeção os o-rings de PTFE do módulo do sensor. Os o-rings não danificados podem ser reutilizados. Substitua os o-rings que apresentarem quaisquer sinais de danos, tais como entalhes, cortes ou desgaste generalizado.

NOTA

Durante a substituição dos o-rings, tome cuidado para não arranhar as ranhuras do o-ring ou a superfície do diafragma de isolamento ao remover os o-rings danificados.

2. Instale a conexão de processo. As possíveis opções incluem:

 Consulte "Mensagens de segurança" na página 5-1 para obter informações completas sobre advertências.

- a. Flange de processo Coplanar:
 - Fixe o flange de processo em posição apertando os dois parafusos de alinhamento manualmente (os parafusos não retêm pressão). Não aperte em excesso para não afetar o alinhamento entre módulo e o flange.
 - Instale os quatro parafusos de flange de 1,75 pol apertando-os manualmente no flange.
 - b. Flange de processo Coplanar com adaptadores de flange:
 - Fixe o flange de processo em posição apertando os dois parafusos de alinhamento manualmente (os parafusos não retêm pressão). Não aperte em excesso para não afetar o alinhamento entre módulo e o flange.
 - Mantenha os adaptadores de flange e os o-rings do adaptador em posição enquanto instala as quatro configurações. usando quatro parafusos de 2,88 pol. Para configurações de pressão manométrica, use dois parafusos de 2,88 pol e dois parafusos de 1,75 pol.
 - c. Manifold:
 - Entre em contato com o fabricante do manifold para obter os parafusos e procedimentos apropriados.
3. Aplique o valor inicial de torque aos parafusos, usando um padrão cruzado. Consulte a Tabela 5-3 para obter os valores de torque apropriados.

Tabela 5-3. Instalação dos parafusos
Valores de torque

Material do parafuso	Valor inicial de torque	Valor final de torque
Padrão CS-ASTM-A445	34 N-m (300 pol.-lb.)	73 N-m (650 pol.-lb.)
Aço inoxidável 316 — Opção L4	17 N-m (150 pol.-lb.)	34 N-m (300 pol.-lb.)
ASTM-A-193-B7M — Opção L5	34 N-m (300 pol.-lb.)	73 N-m (650 pol.-lb.)
ASTM-A-193, Classe 2, Grau B8M — Opção L8	17 N-m (150 pol.-lb.)	34 N-m (300 pol.-lb.)

NOTA

Quando substituir os o-rings de PTFE do módulo do sensor, aplique novamente torque aos parafusos do flange depois da instalação para compensar o escoamento a frio.

NOTA

Depois de substituir os o-rings nos transmissores Faixa 1 e reinstalar o flange de processo, exponha o transmissor a uma temperatura de 85 °C (185 °F) por duas horas. Em seguida, aplique torque novamente aos parafusos do flange em um padrão cruzado e exponha de novo o transmissor a uma temperatura de 85 °C (185 °F) por mais duas horas antes da calibração.

Instalação da válvula de drenagem/sangria

1. Aplique veda-rosca nas roscas da sede. Começando na base da válvula, com a extremidade roscada voltada para o instalador, aplique duas voltas de fita veda-rosca no sentido horário.
2. Aperte a válvula de drenagem/sangria até 28,25 N-m (250 pol.-lb.).
3. Tome cuidado ao posicionar a abertura na válvula para que o fluido de processo drene em direção ao solo, evitando o contato com seres humanos quando a válvula estiver aberta.

Apêndice A Dados de referência

Especificações de desempenho	página A-1
Especificações funcionais	página A-4
Especificações físicas	página A-9
Informações para pedidos	página A-12
Opções	página A-22
Peças de reposição	página A-25

ESPECIFICAÇÕES DE DESEMPENHO

Para amplitudes de faixa baseadas em zero, condições de referência, enchimento com de óleo de silicone, materiais em aço inoxidável, flange Coplanar (2051C) ou conexões de processo de 1/2 pol.-14 NPT (2051T), valores de ajuste digital definidos para pontos da faixa. Aplicável somente à saída de 4-20 mA HART, exceto se indicado de outra forma.

Conformidade com a especificação ($\pm 3\sigma$ (Sigma))

A liderança tecnológica, técnicas de fabricação avançadas e o controle estatístico de processos asseguram conformidade com especificações pelo menos de nível $\pm 3\sigma$

Precisão de referência⁽¹⁾

Modelos	Padrão	Opção de desempenho, P8
2051C		
Faixas 2-5	$\pm 0,075\%$ da amplitude Para amplitudes inferiores a 10:1, precisão = $\pm \left[0,025 + 0,005 \left(\frac{URL}{Span} \right) \right] \% \text{ of Span}$	Faixas 2-5 Opção de alta precisão, P8 $\pm 0,065\%$ da amplitude Para amplitudes inferiores a 10:1, precisão = $\pm \left[0,015 + 0,005 \left(\frac{URL}{Span} \right) \right] \% \text{ of Span}$
Faixa 1	$\pm 0,10\%$ da amplitude Para amplitudes inferiores a 15:1, precisão = $\pm \left[0,025 + 0,005 \left(\frac{URL}{Span} \right) \right] \% \text{ of Span}$	
2051T		
Faixas 1-4	$\pm 0,075\%$ da amplitude Para amplitudes inferiores a 10:1, precisão = $\pm \left[0,0075 \left(\frac{URL}{Span} \right) \right] \% \text{ of Span}$	Faixas 1-4 Opção de alta precisão, P8 $\pm 0,065\%$ da amplitude Para amplitudes inferiores a 10:1, precisão = $\pm \left[0,0075 \left(\frac{URL}{Span} \right) \right] \% \text{ of Span}$
Faixa 5	$\pm 0,075\%$ da amplitude para amplitudes superiores a 5:1	
2051L		
Faixas 2-4	$\pm 0,075\%$ da amplitude Para amplitudes inferiores a 10:1, precisão = $\pm \left[0,025 + 0,005 \left(\frac{URL}{Span} \right) \right] \% \text{ of Span}$	

(1) Para transmissores FOUNDATION fieldbus, use uma faixa calibrada ao invés da amplitude da faixa.

Estabilidade de longo prazo

Modelos	Padrão	Opção de desempenho, P8
2051C ⁽¹⁾	Faixas 2-5 ±0,1% do LSF por 2 anos	±0,125% do LSF por 5 anos
2051CD	Faixa 1 ±0,2% do LSF por 1 ano	
2051T ⁽¹⁾	Faixas 1-5 ±0,1% do LSF por 2 anos	±0,125% do LSF por 5 anos

(1) Medida em condições de referência após a exposição a alterações de temperatura de até ±28 °C (50 °F), e alterações de pressão na linha de até 6,9 MPa (1000 psi).

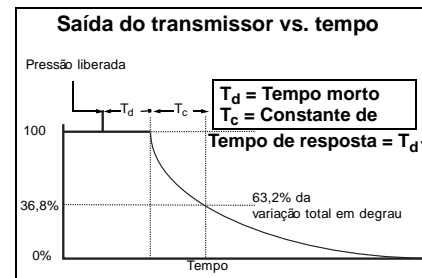
Desempenho dinâmico

	4 - 20 mA HART ⁽¹⁾ HART de 1-5 VCC de baixa potência ⁽¹⁾	Fieldbus ⁽³⁾	Tempo de resposta típico do transmissor HART
Tempo total de resposta (T_d + T_c)⁽²⁾:			
2051C, faixa 3-5:	115 milissegundos	152 milissegundos	
Faixa 1:	270 milissegundos	307 milissegundos	
Faixa 2:	130 milissegundos	152 milissegundos	
2051T:	100 milissegundos	152 milissegundos	
2051L:	Consulte o <i>Instrument Toolkit</i> [®]	Consulte o <i>Instrument Toolkit</i>	
Tempo morto (T_d)	60 milissegundos (nominal)	97 milissegundos	
Taxa de atualização	22 vezes por segundo	22 vezes por segundo	

(1) O tempo morto e a taxa de atualização se aplicam a todos os modelos e faixas; somente saída analógica

(2) Tempo de resposta nominal total nas condições de referência de 24 °C (75 °F).

(3) Somente saída Fieldbus do transmissor, segmento de macrociclo não incluído.



Efeito da pressão da linha por 6,9 MPa (1000 psi)

Para pressões de linha acima de 13,7 MPa (2000 psi) e faixas 4-5, consulte o manual do usuário (número da publicação Rosemount 00809-0100-4101).

Modelos	Efeito da pressão da linha
2051CD	Erro de zero ⁽¹⁾
Faixas 2-3	±0,1% do LSF/68,9 bar (1000 psi) para pressões de linha de 0 a 13,7 MPa (0 to 2000 psi)
Faixa 1	± 0,5% do LSF/68,9 bar (1000 psi)
	Erro de amplitude da faixa
Faixas 2-3	±0,1% da leitura/68,9 bar (1000 psi)
Faixa 1	±0,4% da leitura/68,9 bar (1000 psi)

(1) Pode ser calibrado à pressão da linha.

Efeito da temperatura ambiente por 28°C (50°F)

Modelos	Efeito da temperatura ambiente
2051C	Faixas 2-5 $\pm(0,025\% \text{ LSF} + 0,125\% \text{ amplitude})$ de 1:1 a 5:1 $\pm(0,05\% \text{ LSF} + 0,25\% \text{ amplitude})$ de 5:1 a 100:1 Faixa 1 $\pm(0,2\% \text{ LSF} + 0,5\% \text{ amplitude})$ de 1:1 a 50:1
2051T	Faixa 2-4 $\pm(0,05\% \text{ LSF} + 0,25\% \text{ amplitude})$ de 1:1 a 30:1 $\pm(0,07\% \text{ LSF} + 0,25\% \text{ amplitude})$ de 30:1 a 100:1 Faixa 1 $\pm(0,05\% \text{ LSF} + 0,25\% \text{ amplitude})$ de 1:1 a 10:1 $\pm(0,10\% \text{ LSF} + 0,25\% \text{ amplitude})$ de 10:1 a 100:1 Faixa 5 $\pm(0,2\% \text{ LSF} + 0,3\% \text{ amplitude})$
2051L	Consulte o <i>Instrument Toolkit</i>

Efeitos da posição de montagem

Modelos	Efeitos da posição de montagem
2051C	Deslocamentos de zero de até $\pm 3,1$ mbar (1,25 pol H ₂ O), o que pode calibrado. Sem efeito de amplitude.
2051T	Deslocamentos de zero de até $\pm 6,2$ mbar (2,5 pol H ₂ O), o que pode calibrado. Sem efeito de amplitude.
2051L	Com o diafragma de nível de líquido no plano vertical, deslocamentos de zero de até 2,49 mbar (1 pol H ₂ O). Com o diafragma no plano horizontal, deslocamentos de zero de até 12,43 mbar (5 pol H ₂ O), mais o comprimento da extensão nas unidades estendidas. O deslocamento de zero pode ser calibrado. Sem efeito de amplitude.

Efeito da vibração

Menos de $\pm 0,1\%$ da LSF quando testado de acordo com os requisitos da norma IEC60770-1 para campo ou tubulação com alto nível de vibração (10 a 60 Hz, 0,21 mm de deslocamento na amplitude de pico / 60 a 2000 Hz 3g).

Efeitos da alimentação

Menos de $\pm 0,005\%$ da amplitude de faixa calibrada por volt.

Compatibilidade eletromagnética (EMC)

Cumprir com todos os requisitos relevantes das normas EN 61326 e NAMUR NE-21.

Proteção contra transientes (código de opção T1)

Cumprir a norma IEEE C62.41, categoria de localização B
 Crista de 6 kV (0,5 μ s - 100 kHz)
 Crista de 3 kV (8 x 20 microssegundos)
 Crista de 6 kV (1,2 x 50 microssegundos)

ESPECIFICAÇÕES FUNCIONAIS

Limites da faixa e do sensor

Faixa	2051CD, 2051CG, 2051L					
	Limites da faixa e do sensor					
	Amplitude de faixa mínima	Superior (LSF)	Inferior (LIF)			
			Pressão diferencial 2051L	Pressão manométrica 2051L ⁽¹⁾	Pressão diferencial 2051L	Pressão manométrica 2051L ⁽¹⁾
1	0,5 pol H ₂ O (1,2 mbar)	25 pol H ₂ O (62,3 mbar)	-25 pol H ₂ O (-62,1 mbar)	-25 pol H ₂ O (-62,1 mbar)	N/A	N/A
2	2,5 pol H ₂ O (6,2 mbar)	250 pol H ₂ O (0,62 bar)	-250 pol H ₂ O (-0,62 bar)	-250 pol H ₂ O (-0,62 bar)	-250 pol H ₂ O (-0,62 bar)	-250 pol H ₂ O (-0,62 bar)
3	10 pol H ₂ O (24,9 mbar)	1000 pol H ₂ O (2,49 bar)	-1000 pol H ₂ O (-2,49 bar)	-393 pol H ₂ O (-979 mbar)	-1000 pol H ₂ O (-2,49 bar)	-393 pol H ₂ O (-979 mbar)
4	3 psi (0,207 bar)	300 psi (20,6 bar)	-300 psi (-20,6 bar)	-14,2 psig (-979 mbar)	-300 psi (-20,7 bar)	-14,2 psig (-979 mbar)
5	20 psi (1,38 bar)	2000 psi (137,9 bar)	-2000 psi (-137,9 bar)	-14,2 psig (-979 mbar)	N/A	N/A

(1) Pressupõe uma pressão atmosférica de 14,7 psig.

Faixa	2051T			
	Amplitude mínima	Limites da faixa e do sensor		
		Superior (LSF)	Inferior (LIF) (Abs)	Inferior ⁽¹⁾ (LIF) (Manométrica)
1	0,3 psi (20,6 mbar)	30 psi (2,06 bar)	0 psia (0 bar)	-14,7 psig (-1,01 bar)
2	1,5 psi (0,103 bar)	150 psi (10,3 bar)	0 psia (0 bar)	-14,7 psig (-1,01 bar)
3	8 psi (0,55 bar)	800 psi (55,2 bar)	0 psia (0 bar)	-14,7 psig (-1,01 bar)
4	40 psi (2,76 bar)	4000 psi (275,8 bar)	0 psia (0 bar)	-14,7 psig (-1,01 bar)
5	2000 psi (137,9 bar)	10000 psi (689,4 bar)	0 psia (0 bar)	-14,7 psig (-1,01 bar)

(1) Pressupõe uma pressão atmosférica de 14,7 psig.

Serviço

Aplicações com líquidos, gases e vapor

Protocolos

4–20 mA HART (código de saída A)

Saída

Saída de 4–20 mA a dois fios, selecionável pelo usuário como saída linear ou em raiz quadrada. Variável de processo digital superposta ao sinal de 4–20 mA, disponível para qualquer host compatível com o protocolo HART.

Alimentação

É necessária uma fonte de alimentação externa. O transmissor padrão opera em 10,5 a 42,4 V CC sem carga.

Tempo de ligação

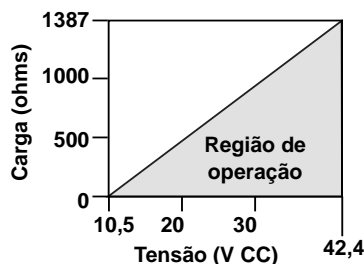
Desempenho dentro das especificações em menos de 2,0 segundos após a aplicação da alimentação ao transmissor.

Limites de carga

A resistência máxima do circuito é determinada pelo nível de tensão da fonte de alimentação externa, conforme descrito em:

Tabela A-1.

Resistência máxima do circuito = $43,5 * (\text{Tensão da fonte de alimentação} - 10,5)$



O comunicador HART requer uma resistência mínima de circuito de 250Ω para comunicação.

FOUNDATION™ fieldbus (código de saída F)

Alimentação

Fonte de alimentação externa necessária; os transmissores operam a uma tensão terminal do transmissor entre 9,0 e 32,0 VCC.

Consumo de corrente

17,5 mA para todas as configurações (incluindo a opção de display LCD)

Tempo de ligação

Desempenho dentro das especificações em menos de 20,0 segundos após a aplicação da alimentação ao transmissor.

Tempo de execução do bloco de funções FOUNDATION fieldbus

Bloco	Tempo de execução
Recurso	-
Transdutor	-
Bloco do LCD	-
Entrada analógica 1, 2	30 milissegundos
PID	45 milissegundos

Parâmetros do FOUNDATION fieldbus

Entradas de programação	7 (máx.)
Links	20 (máx.)
Relações de comunicação virtual (VCRs)	12 (máx.)

Blocos de funções padrão

Bloco de recursos

- Contém as informações de hardware, componentes eletrônicos e diagnósticos.

Bloco transdutor

- Contém os dados reais de medição do sensor, incluindo os diagnósticos do sensor e a capacidade de ajustar o sensor de pressão ou retornar os padrões de fábrica.

Bloco do LCD

- Configura o display local.

2 Blocos de entradas analógicas

- Processa as medições para entrada em outros blocos de funções. O valor de saída pode ser expresso em unidades de engenharia ou personalizadas e inclui um status indicando a qualidade da medição.

Bloco PID

- Contém toda a lógica para realizar o controle PID em campo, incluindo cascata e com ação antecipada.

Agendador de link ativo de segurança (LAS)

Um transmissor pode funcionar como um agendador de links ativos se o dispositivo mestre do link efetivo falhar ou for removido do segmento.

HART de 1-5 VCC de baixa potência (código de saída M)

Saída

Saída de 1-5 VCC a dois fios, selecionável pelo usuário como saída linear ou em raiz quadrada. Variável de processo digital superposta ao sinal de 4–20 mA, disponível para qualquer host compatível com o protocolo *HART*.

Alimentação

É necessária uma fonte de alimentação externa. O transmissor padrão opera em 9 a 28 VCC sem carga.

Consumo de energia

3,0 mA, 27–84 mW

Carga de saída

100 k Ω ou superior

Tempo de ligação

Desempenho dentro das especificações em menos de 2,0 segundos após a aplicação da alimentação ao transmissor.

Limites de sobrepressão

Os transmissores resistem aos seguintes limites sem sofrer danos:

2051C

- Faixas 2–5: 250 bar (3626 psig)
310,3 bar (4500 psig) para o código de opção P9
- Faixa 1: 137,9 bar (2000 psig)

2051T

- Faixa 1: 51,7 bar (750 psi)
- Faixa 2: 103,4 bar (1500 psi)
- Faixa 3: 110,3 bar (1600 psi)
- Faixa 4: 413,7 bar (6000 psi)
- Faixa 5: 1034,2 bar (15000 psi)

2051L

O limite é a classe do sensor ou do flange, o que for menor (consulte Tabela A-2).

Tabela A-2. Classe do flange 2051L

Padrão	Tipo	Classe de aço-carbono	Classe de aço inox
ANSI/ASME	Classe 150	285 psig	275 psig
ANSI/ASME	Classe 300	740 psig	720 psig
<i>A 38°C (100°F), a classe diminui com o aumento da temperatura.</i>			
DIN	PN 10 – 40	40 bar	40 bar
DIN	PN 10/16	16 bar	16 bar
<i>A 120 °C (248 °F), a classe diminui com o aumento da temperatura.</i>			

Limite de pressão estática**Limites de pressão de ruptura****2051CD**

- Opera dentro das especificações entre as pressões estáticas de linha de 0,034 bar (-14,2 psig) e 250 bar (3626 psig)
- Para o código de opção P9, 310,3 bar (4500 psig)
- Faixa 1: 34 mbar e 137,9 bar (0,5 psia a 2000 psig)

2051C flange Coplanar ou de processo tradicional

- 689,5 bar (10000 psig)

2051T

- Faixas 1–4: 758,4 bar (11000 psi)
- Faixa 5: 1792,64 bar (26000 psi)

Limites de temperatura**Ambiente**

-40 a 85 °C (-40 a 185 °F)

Com display LCD⁽¹⁾: -40 a 80 °C (-40 a 175 °F)

Armazenamento

-46 a 110 °C (-50 a 230 °F)

Com display LCD: -40 a 85 °C (-40 a 185 °F)

⁽¹⁾ O display LCD pode não ser legível e as atualizações do LCD serão mais lentas a temperaturas abaixo de -20 °C (-4 °F).

Limites de temperatura do processo

A pressões atmosféricas e superiores.

Tabela A-3. Limites de temperatura de processo do 2051

2051C	
Sensor com enchimento de silicone ⁽¹⁾	
com flange Coplanar	-40 a 121 °C (-40 a 250 °F) ⁽²⁾
com flange tradicional	-40 a 149 °C (-40 a 300 °F) ⁽²⁾
com flange de nível	-40 a 149 °C (-40 a 300 °F) ⁽²⁾
com manifold integrado 305	-40 a 149 °C (-40 a 300 °F) ⁽²⁾
Sensor com enchimento inerte ⁽¹⁾	-18 a 85 °C (0 a 185 °F) ⁽³⁾
2051T (Fluido de enchimento inerte)	
Sensor com enchimento de silicone ⁽¹⁾	-40 a 121 °C (-40 a 250 °F) ⁽²⁾
Sensor com enchimento inerte ⁽¹⁾	-30 a 121 °C (-22 a 250 °F) ⁽²⁾
Limites de temperatura lado de baixa pressão do 2051L	
Sensor com enchimento de silicone ⁽¹⁾	-40 a 121 °C (-40 a 250 °F) ⁽²⁾
Sensor com enchimento inerte ⁽¹⁾	-18 a 85 °C (0 a 185 °F) ⁽²⁾

Tabela A-3. Limites de temperatura de processo do 2051

Limites de temperatura de lado de alta pressão do 2051L (fluido de enchimento de processo)	
Syltherm® XLT	-73 a 149 °C (-100 a 300 °F)
D.C. Silicone 704®	0 a 205 °C (32 a 400 °F)
Silicone DC 200	-40 a 205 °C (-40 a 400 °F)
Inerte	-45 a 177 °C (-50 a 350 °F)
Glicerina e água	-18 a 93 °C (0 a 200 °F)
Neobee M-20®	-18 a 205 °C (0 a 400 °F)
Propilenoglicol e água	-18 a 93 °C (0 a 200 °F)

- (1) As temperaturas do processo acima de 85 °C (185 °F) requerem a diminuição dos limites de temperatura ambiente na proporção de 1,5:1.
 (2) Limite de 104 °C (220 °F) para serviço com vácuo; 54 °C (130 °F) para pressões inferiores a 0,5 psia.
 (3) Limite de 71 °C (160 °F) em serviço com vácuo.

Limites de umidade

0 a 100% de umidade relativa

Deslocamento volumétrico

Menos que 0,08 cm³ (0,005 in³)

Amortecimento

A resposta de saída analógica a uma mudança de entrada em degrau é selecionável pelo usuário de 0 a 25,6 segundos para uma constante de tempo. Esse amortecimento de software é em adição ao tempo de resposta do módulo do sensor.

Alarme de modo de falha

Se o autodiagnóstico detectar falha em um sensor ou microprocessador, o sinal analógico é colocado em alto ou baixo para alertar o usuário. O modo de falha alto ou baixo pode ser selecionado pelo usuário com um jumper no transmissor. Os valores nos quais o transmissor coloca sua saída no modo de falha dependem se a configuração de fábrica é *padrão* ou de operação *compatível com NAMUR*. Os valores de cada são os seguintes:

Operação padrão			
Código de saída	Saída linear	Falha alta	Falha baixa
A	$3,9 \leq I \leq 20,8$	$I \geq 21,75 \text{ mA}$	$I \leq 3,75 \text{ mA}$
M	$0,97 \leq V \leq 5,2$	$V \geq 5,4 \text{ V}$	$V \leq 0,95 \text{ V}$

Operação compatível com NAMUR			
Código de saída	Saída linear	Falha alta	Falha baixa
A	$3,8 \leq I \leq 20,5$	$I \geq 22,5 \text{ mA}$	$I \leq 3,6 \text{ mA}$

Código de saída F

Se o autodiagnóstico detecta uma falha grosseira do transmissor, as informações são passadas como um status juntamente com a variável do processo.

ESPECIFICAÇÕES FÍSICAS

Conexões elétricas

$1/2$ -14 NPT, $G^{1/2}$, e conduíte de $M20 \times 1,5$ (CM20).

Conexões de processo

2051C

- $1/4$ -18 NPT em centros de $2^{1/8}$ pol.
- $1/2$ -14 NPT e RC $1/2$ em centros de 50,8 mm (2 pol.), 54,0 mm ($2^{1/8}$ pol.), ou 57,2 mm ($2^{1/4}$ pol.) (adaptadores de processo)

2051T

- $1/2$ -14 NPT fêmea
- Conector macho $G^{1/2}$ A DIN 16288 (disponível em aço inoxidável apenas para transmissores da faixa 1-4)
- F-250-C tipo autoclave (rosca de prensa-cabo de $9/16$ -18 com pressão aliviada; cone de 60° de tubo de alta pressão com diâmetro externo de $1/4$; disponível em aço inoxidável apenas para transmissores da faixa 5)

2051L

- Lado de alta pressão : Flange de 50,8 mm (2 pol.), 72 mm (3 pol.), ou 102 mm (4 pol.), ASME B 16.5 (ANSI) Classe 150 ou 300; Flange de 50, 80 ou 100 mm, DIN 2501 PN 40 ou 10/16
- Lado de baixa pressão: $1/4$ -18 NPT no flange, $1/2$ -14 NPT no adaptador do processo

Partes molhadas de processo 2051C

Válvulas de drenagem/sangria

Aço inoxidável 316 ou liga C-276

Flanges e adaptadores do processo

Aço carbono revestido, aço inoxidável CF-8M (versão fundida do aço inoxidável 316, material de acordo com ASTM-A743) ou CW12MW (versão fundida da liga C-276)

O-rings molhados

PTFE com vidro ou PTFE com grafite

Diafragmas de isolamento do processo

Aço inoxidável 316 ou liga C-276

Partes molhadas de processo 2051T

Conexões de processo

- Aço inoxidável 316 ou liga C-276

Diafragmas de isolamento do processo

- Aço inoxidável 316 ou liga C-276

Partes molhadas de processo 2051L

Conexão flangeada do processo (lado de alta pressão do transmissor)

Diafragmas de processo, incluindo a superfície da gaxeta de processo

- Aço inoxidável 316 ou liga C-276

Extensão

- CF-3M (versão fundida do aço inoxidável 316L, material de acordo com ASTM-A743) ou Liga C-276 fundida. Aceita tubos de espessura de parede 40 e 80.

Flange de montagem

- Aço inoxidável ou aço-carbono revestido de zinco-cobalto

Partes não molhadas 2051C/T/L

Conexão de referência do processo (lado de baixa pressão do transmissor)

Diafragmas de isolamento

- Aço inoxidável 316L ou liga C-276

Flange de referência e adaptador

- CF-8M (versão fundida do aço inoxidável 316, material de acordo com ASTM-A743)

Invólucro dos componentes eletrônicos

Alumínio com baixo teor de cobre ou CF-8M (versão fundida do aço inoxidável 316). Tipo de carcaça 4X, IP 65, IP 66, IP68

Invólucro do módulo sensor Coplanar

CF-3M (Versão fundida do aço inoxidável 316L)

Parafusos

ASTM A449, Tipo 1 (aço-carbono revestido com zinco-cobalto)

ASTM F593G, Condição CW1 (aço inoxidável 316 austenítico)

ASTM A193, Grau B7M (aço-liga zincado)

Fluido de enchimento do módulo do sensor

Óleo de silicone (D.C. 200) ou fluorcarbono (Halocarboneto ou Fluorinert® FC-43 para 2051T)

Fluido de enchimento do processo (apenas 2051L)

Syltherm XLT, D.C. Silicone 704,

D.C. Silicone 200, inerte, glicerina e água, Neobee M-20 ou propilenoglicol e água

Pintura

Poliuretano

O-rings da tampa

Buna-N

Pesos de remessa

Tabela A-4. Pesos do transmissor sem opcionais

Transmissor	lb. (kg)
2051C	4.9 (2,2)
2051L	Tabela A-5 abaixo
2051T	3.1 (1,4)

Tabela A-5. Pesos do 2051L sem opcionais

Flange	Rente lb (kg)	Ext. de 2 pol. lb (kg)	Ext. de 4 pol. lb (kg)	Ext. de 6 pol. lb (kg)
2 pol., 150	12,5 (5,7)	—	—	—
3 pol., 150	17,5 (7,9)	19,5 (8,8)	20,5 (9,3)	21,5 (9,7)
4 pol., 150	23,5 (10,7)	26,5 (12,0)	28,5 (12,9)	30,5 (13,8)
2 pol., 300	17,5 (7,9)	—	—	—
3 pol., 300	22,5 (10,2)	24,5 (11,1)	25,5 (11,6)	26,5 (12,0)
4 pol., 300	32,5 (14,7)	35,5 (16,1)	37,5 (17,0)	39,5 (17,9)
DN 50 / PN 40	13,8 (6,2)	—	—	—
DN 80 / PN 40	19,5 (8,8)	21,5 (9,7)	22,5 (10,2)	23,5 (10,6)
DN 100/ PN 10/16	17,8 (8,1)	19,8 (9,0)	20,8 (9,5)	21,8 (9,9)
DN 100/ PN 40	23,2 (10,5)	25,2 (11,5)	26,2 (11,9)	27,2 (12,3)

Tabela A-6. Pesos dos opcionais do transmissor

Código	Opção	Adicione lb (kg)
J, K, L, M	Invólucro de aço inoxidável	3,9 (1,8)
M5	Display LCD para invólucro de alumínio	0,5 (0,2)
B4	Suporte de montagem de aço inoxidável para flange Coplanar	1,0 (0,5)
B1 B2 B3	Suporte de montagem para flange tradicional	2,3 (1,0)
B7 B8 B9	Suporte de montagem para flange tradicional	2,3 (1,0)
BA, BC	Suporte de aço inoxidável para flange tradicional	2,3 (1,0)
H2	Flange tradicional	2,6 (1,2)
H3	Flange tradicional	3,0 (1,4)
H4	Flange tradicional	3,0 (1,4)
H7	Flange tradicional	2,7 (1,2)
FC	Flange de nível—3 pol., 150	12,7 (5,8)
FD	Flange de nível—3 pol., 300	15,9 (7,2)
FA	Flange de nível—2 pol., 150	8,0 (3,6)
FB	Flange de nível—2 pol., 300	8,4 (3,8)
FP	Flange de nível DIN, aço inoxidável, DN 50, PN 40	7,8 (3,5)
FQ	Flange de nível DIN, aço inoxidável, DN 80, PN 40	12,7 (5,8)

INFORMAÇÕES PARA PEDIDOS

Modelo	Tipo de transmissor (selecione uma opção)		CD	CG	
2051C	Transmissor de pressão		•	•	
Modelo	Tipo de medição		CD	CG	
D	Diferencial		•	—	
G	Manométrica		—	•	
Código	Faixas de pressão (faixa/amplitude mín.)		CD	CG	
	2051CD	2051CG			
1	-25 a 25 pol H ₂ O/0,5 pol H ₂ O (-62,2 a 62,2 mbar/1,2 mbar)	-25 a 25 pol H ₂ O/0,5 pol H ₂ O (-62,1 a 62,2 mbar/1,2 mbar)	•	•	
2	-250 a 250 pol H ₂ O/2,5 pol H ₂ O (-623 a 623 mbar/6,2 mbar)	-250 a 250 pol H ₂ O/2,5 pol H ₂ O (-623 a 623 mbar/6,2 mbar)	•	•	
3	-1000 a 1000 pol H ₂ O/10 pol H ₂ O (-2,5 a 2,5 bar/25 mbar)	-393 a 1000 pol H ₂ O/10 pol H ₂ O (-0,98 a 2,5 bar/25 mbar)	•	•	
4	-300 a 300 psi/3 psi (-20,7 a 20,7 bar/0,2 bar)	-14,2 a 300 psi/3 psi (-0,98 a 20,7 bar/0,2 bar)	•	•	
5	-2000 a 2000 psi/20 psi (-137,9 a 137,9 bar/1,4 bar)	-14,2 a 2000 psig/20 psi (-0,98 a 137,9 bar/1,4 bar)	•	•	
Código	Saída		CD	CG	
A	4-20 mA com sinal digital baseado no protocolo <i>HART</i>		•	•	
M	Baixa potência, 1-5 VCC com sinal digital baseado no protocolo <i>HART</i>		•	•	
F	Protocolo FOUNDATION fieldbus		•	•	
Código	Materiais de construção			CD	CG
	Tipo de flange de processo	Material do flange	Dreno/sangria		
2	Coplanar	Aço inoxidável	Aço inoxidável	•	•
3 ⁽¹⁾	Coplanar	Liga C-276 fundida	Liga C-276	•	•
5	Coplanar	Aço-carbono revestido	Aço inoxidável	•	•
7 ⁽¹⁾	Coplanar	Aço inoxidável	Liga C-276	•	•
8 ⁽¹⁾	Coplanar	Aço-carbono revestido	Liga C-276	•	•
0	Conexão de processo alternativa (requer a seleção do código de opção do Flange, Manifold ou Elemento principal; consulte página A-13)			•	•
Código	Diafragma isolante		CD	CG	
2 ⁽¹⁾	Aço inoxidável 316L		•	•	
3 ⁽¹⁾	Liga C-276		•	•	
Código	O-ring		CD	CG	
A	PTFE com fibra de vidro		•	•	
B	PTFE com grafite		•	•	
Código	Fluido de enchimento		CD	CG	
1	Silicone		•	•	
2	Enchimento inerte (Halocarboneto)		•	•	
Código	Material do invólucro	Tamanho de entrada do conduíte	CD	CG	
A	Alumínio revestido com poliuretano	½-14 NPT	•	•	
B	Alumínio revestido com poliuretano	M20 x 1,5 (CM20)	•	•	
D	Alumínio revestido com poliuretano	G½	•	•	
J	Aço inoxidável (consulte a disponibilidade na fábrica)	½-14 NPT	•	•	
K	Aço inoxidável (consulte a disponibilidade na fábrica)	M20 x 1,5 (CM20)	•	•	
M	Aço inoxidável (consulte a disponibilidade na fábrica)	G½	•	•	

Código	Opções	CD	CG
Conexão alternativa de processo: Flange⁽²⁾			
H2	Flange tradicional, aço inoxidável 316, dreno/sangria de aço inoxidável	•	•
H3 ⁽¹⁾	Flange tradicional, C-76 fundido, dreno/sangria de liga C-276	•	•
H7 ⁽¹⁾	Flange tradicional, aço inoxidável 316, dreno/sangria de liga C-276	•	•
HJ	Flange tradicional compatível com DIN, aço inoxidável, fixadores de manifold/adaptador de 7/16 pol.	•	•
HK ⁽³⁾	Flange tradicional compatível com DIN, aço inoxidável, fixadores de manifold/adaptador de 10 mm.	•	•
HL	Flange tradicional compatível com DIN, aço inoxidável, fixadores de manifold/adaptador de 12 mm.	•	•
FA	Flange de nível, aço inoxidável, 2 pol., ANSI Classe 150, montagem vertical	•	•
FB	Flange de nível, aço inoxidável, 2 pol., ANSI Classe 300, montagem vertical	•	•
FC	Flange de nível, aço inoxidável, 3 pol., ANSI Classe 150, montagem vertical	•	•
FD	Flange de nível, aço inoxidável, 3 pol., ANSI Classe 300, montagem vertical	•	•
FP	Flange de nível DIN, aço inoxidável, DN 50, PN 40, montagem vertical	•	•
FQ	Flange de nível DIN, aço inoxidável, DN 80, PN 40, montagem vertical	•	•
Conexão alternativa de processo: Manifold⁽²⁾⁽⁴⁾			
S5	Montagem no manifold integrado Rosemount 305	•	•
S6	Montagem no sistema de conexão ou manifold Rosemount 304	•	•
Conexão alternativa de processo: Elemento primário⁽²⁾⁽⁴⁾			
S4 ⁽⁵⁾	Montagem no elemento primário Rosemount	•	—
S3	Montagem no elemento primário Rosemount 405	•	—
Conjuntos de selos de diafragma⁽⁴⁾			
S1 ⁽⁶⁾	Montagem em um selo de diafragma Rosemount 1199	•	•
S2 ⁽⁷⁾	Montado em dois selos de diafragma Rosemount 1199	•	—
Suportes de montagem			
B1 ⁽⁸⁾	Suporte de flange tradicional para montagem em tubo de 2 pol., parafusos de aço-carbono	•	•
B2 ⁽⁸⁾	Suporte de flange tradicional para montagem em painel, parafusos de aço-carbono	•	•
B3 ⁽⁸⁾	Suporte plano de flange tradicional para montagem em tubo de 2 pol., parafusos de aço-carbono	•	•
B4 ⁽⁹⁾	Suporte de flange Coplanar para montagem em tubo de 2 pol. ou painel, todo em aço inoxidável	•	•
B7 ⁽⁸⁾	Suporte B1 com parafusos de aço inoxidável Série 300	•	•
B8 ⁽⁸⁾	Suporte B2 com parafusos de aço inoxidável Série 300	•	•
B9 ⁽⁸⁾	Suporte B3 com parafusos de aço inoxidável Série 300	•	•
BA ⁽⁸⁾	Suporte B1 de aço inoxidável com parafusos de aço inoxidável Série 300	•	•
BC ⁽⁸⁾	Suporte B3 de aço inoxidável com parafusos de aço inoxidável Série 300	•	•
Certificações do produto			
E1 ⁽¹⁰⁾	ATEX à prova de chamas	•	•
E2 ⁽¹⁰⁾	INMETRO à prova de chamas (consulte a disponibilidade na fábrica)	•	•
E3 ⁽¹⁰⁾	China à prova de chamas (consulte a disponibilidade na fábrica)	•	•
E4 ⁽¹⁰⁾	TIIS à prova de chamas (consulte a disponibilidade na fábrica)	•	•
E5	FM à prova de explosão, à prova de ignição por pó	•	•
E6	CSA à prova de explosão, à prova de ignição por pó, Divisão 2	•	•
E7	IECEX à prova de chamas	•	•
EP ⁽¹⁰⁾	Coreia (KOSHA) à prova de chamas (consulte a disponibilidade na fábrica)	•	•
EW ⁽¹⁰⁾	Índia (CCOE) à prova de chamas (consulte a disponibilidade na fábrica)	•	•
EM ⁽¹⁰⁾	GOST à prova de explosão (consulte a disponibilidade na fábrica)	•	•
I1	ATEX intrinsecamente seguro	•	•
I2 ⁽¹⁰⁾	INMETRO intrinsecamente seguro (consulte a disponibilidade na fábrica)	•	•
I3 ⁽¹⁰⁾	China intrinsecamente seguro (consulte a disponibilidade na fábrica)	•	•
I4 ⁽¹⁰⁾	TIIS intrinsecamente seguro (consulte a disponibilidade na fábrica)	•	•
I5	FM intrinsecamente seguro, Divisão 2	•	•
I6	CSA intrinsecamente seguro	•	•
I7 ⁽¹⁰⁾	IECEX intrinsecamente seguro	•	•
IA ⁽¹¹⁾	ATEX FISCO intrinsecamente seguro	•	•
IB ⁽¹¹⁾	INMETRO FISCO intrinsecamente seguro (consulte a disponibilidade na fábrica)	•	•
ID ⁽¹¹⁾	TIIS FISCO intrinsecamente seguro (consulte a disponibilidade na fábrica)	•	•
IE ⁽¹¹⁾	FM FISCO intrinsecamente seguro	•	•

IF ⁽¹¹⁾	CSA FISCO intrinsecamente seguro	•	•
IG ⁽¹¹⁾	IECEX FISCO intrinsecamente seguro	•	•
IP ⁽¹⁰⁾	Coreia (KOSHA) segurança intrínseca (consulte a disponibilidade na fábrica)	•	•
IM ⁽¹⁰⁾	GOST segurança intrínseca (consulte a disponibilidade na fábrica)	•	•
IW ⁽¹⁰⁾	Índia (CCOE), aprovação de segurança intrínseca (consulte a disponibilidade na fábrica)	•	•
K1 ⁽¹⁰⁾	ATEX à prova de chamas, segurança intrínseca, Tipo n, pó	•	•
K2 ⁽¹⁰⁾	INMETRO à prova de explosão, segurança intrínseca, Tipo n (consulte a disponibilidade na fábrica)	•	•
K4 ⁽¹⁰⁾	TIIS à prova de explosão, segurança intrínseca (consulte a disponibilidade na fábrica)	•	•
K5	FM à prova de explosão, à prova de ignição por pó, intrinsecamente seguro, Divisão 2	•	•
K6	CSA à prova de explosão, à prova de ignição por pó, intrinsecamente seguro, Divisão 2	•	•
K7 ⁽¹⁰⁾	IECEX à prova de chamas, segurança intrínseca, Tipo n	•	•
KA	ATEX e CSA à prova de chamas, intrinsecamente seguro, Divisão 2	•	•
KB	FM e CSA à prova de explosão, à prova de ignição por pó, intrinsecamente seguro, Divisão 2	•	•
KC	FM e ATEX à prova de explosão, intrinsecamente seguro, Divisão 2	•	•
KD ⁽¹⁰⁾	FM, CSA e ATEX à prova de explosão, intrinsecamente seguro	•	•
N1 ⁽¹⁰⁾	ATEX Tipo n	•	•
N7 ⁽¹⁰⁾	IECEX Tipo n	•	•
ND	ATEX pó	•	•
Configurações de fixadores			
L4	Parafusos de aço inoxidável 316 austenítico	•	•
L5	ASTM A 193, parafusos Grau B7M	•	•
L8	ASTM A 193 classe 2, parafusos Grau B8M	•	•
Display digital			
M5	Display LCD	•	•
Configuração especial (hardware)			
D4 ⁽¹²⁾	Ajustes de hardware de amplitude e zero	•	•
DF ⁽¹³⁾	1/2-14 NPT, adaptadores de flange	•	•
D9 ⁽¹⁴⁾	Conexão de processo JIS-RC 1/4 flange com adaptador de flange RC 1/2	•	•
V5 ⁽¹⁵⁾	Conjunto do parafuso de aterramento externo	•	•
Desempenho			
P8 ⁽¹⁶⁾	Precisão de 0,065% e estabilidade de 5 anos	•	•
Blocos de terminais			
T1	Bloco de terminais de proteção contra transientes	•	•
Configuração especial (software)			
C1 ⁽¹⁷⁾	Configuração personalizada do software (requer Folha de dados de configuração preenchida)	•	•
C4 ⁽¹⁷⁾⁽¹⁸⁾	Níveis de saída analógica de acordo com a Recomendação NE 43 da NAMUR, alarme alto.	•	•
CN ⁽¹⁷⁾⁽¹⁸⁾	Níveis de saída analógica de acordo com a Recomendação NE 43 da NAMUR, alarme baixo.	•	•
Procedimentos especiais			
P1	Testes hidrostáticos com certificação	•	•
P2 ⁽¹⁹⁾	Limpeza para serviço especial	•	•
P9	Limite de pressão estática de 310 bar (4500 psig) (somente faixas 2-5)	•	•
P3 ⁽¹⁹⁾	Limpeza para <1 ppm de cloro/flúor	•	•
Certificações especiais			
Q4	Certificado de calibração	•	•
Q8	Certificação de rastreabilidade de materiais de acordo com a norma EN 10204 3.1.B	•	•
QS ⁽¹⁷⁾	Certificado de uso prévio de dados de FMEDA	•	•
Q16 ⁽²⁰⁾	Certificação do acabamento superficial para selos sanitários remotos	•	•
QP	Certificação de calibração e selo de evidência de adulteração	•	•
QZ ⁽²⁰⁾	Relatório de cálculo do desempenho do sistema de selagem remota	•	•
Número de modelo típico: 2051C D 2 A 2 2 A 1 A B4 M5			

(1) Os materiais de construção cumprem as recomendações das Normas NACE MR0175/ISO 15156 para ambientes de produção de petróleo corrosivo. Limites ambientais se aplicam a determinados materiais. Consulte os detalhes na norma mais recente. Os materiais selecionados também estão em conformidade com a Norma NACE MR0103 para ambientes de refino de petróleo corrosivo.

(2) Requer o código 0 para Materiais de construção para conexão alternativa de processo.

(3) Não é válido com o código opcional P9 para pressão estática de 4500 psi.

(4) Os itens com a opção "Montagem no(a)" são especificados separadamente e requerem o número de modelo completo.

- (5) Flanges de processo limitados a Coplanar (códigos 2, 3, 5, 7, 8) ou tradicional (H2, H3, H7).
- (6) Não é válido com código opcional P9 para adaptadores RC1/2.
- (7) Não é válido com os códigos opcionais DF e D9 para adaptadores.
- (8) Requer a seleção de opção de Conexão alternativa de processo: Flange.
- (9) Requer flange Coplanar.
- (10) Não disponível com o código M de saída de baixa potência.
- (11) Válido apenas com o código F de saída FOUNDATION fieldbus.
- (12) Não disponível com o código F de saída FOUNDATION fieldbus.
- (13) Não válido com as opções de conexão alternativa de processo S3, S4, S5, S6.
- (14) Não disponível com conexão alternativa de processo: Flanges DIN e flanges de nível.
- (15) A opção V5 não é necessária com a opção T1; o conjunto do parafuso de aterramento externo está incluído com a opção T1.
- (16) Disponível com código A de saída de 4-20 mA HART. Válido somente para as faixas 2-5.
- (17) Disponível apenas com saída de 4-20 mA HART (código de saída A).
- (18) A operação em conformidade com a NAMUR é predefinida em fábrica e não pode ser alterada para operação padrão em campo.
- (19) Não é válido com as conexões alternativas de processo S5 e S6.
- (20) Requer um dos códigos dos conjuntos de selos de diafragma (S1 ou S2).

Modelo	Tipo de transmissor (selecione uma opção)	
2051T	Transmissor de pressão em linha	
Modelo	Tipo de medição	
G	Manométrica	
A	Absoluta	
Código	Faixas de pressão (faixa/amplitude mín.)	
	2051TG	2051TA
1	-1,01 to 2,1 bar/20,7 mbar (-14,7 to 30 psi/0.3 psi)	0 a 2,1 bar/20,7 mbar (0 a 30 psia/0,3 psia)
2	-1,01 a 10,3 bar/103,4 mbar (-14,7 a 150 psi/1,5 psi)	0 a 10,3 bar/103,4 mbar (0 a 150 psia/1,5 psia)
3	-1,01 a 55,2 bar/0,55 bar (-14,7 a 800 psi/8 psi)	0 a 55,2 bar/0,55 bar (0 a 800 psia/8 psia)
4	-1,01 a 275,8 bar/2,8 bar (-14,7 a 4000 psi/40 psi)	0 a 275,8 bar/2,8 bar (0 a 4000 psia/40 psia)
5	-1,01 a 689,5 bar/138 bar (-14,7 a 10000 psi/2000 psi)	0 a 689,5 bar/138 bar (0 a 10000 psia/2000 psia)
Código	Saída	
A	4-20 mA com sinal digital baseado no protocolo HART	
M	Baixa potência, 1-5 VCC com sinal digital baseado no protocolo HART	
F	Protocolo FOUNDATION fieldbus	
Código	Estilo da conexão de processo	
2B	1/2-14 NPT fêmea	
2C	G1/2 A DIN 16288 macho (somente faixa 1-4)	
2F	Cônico e roscado, compatível com tipo de autoclave F-250-C (inclui prensa-cabo e colar, disponível em aço inoxidável somente para a faixa 5)	
Código	Diafragma isolante	
2 ⁽¹⁾	Aço inoxidável 316L	
3 ⁽¹⁾	Liga C-276	
Código	Fluido de enchimento	
1	Silicone	
2	Enchimento inerte (Fluorinert FC-43)	
Código	Material do invólucro	Tamanho de entrada do conduíte
A	Alumínio revestido com poliuretano	1/2-14 NPT
B	Alumínio revestido com poliuretano	M20 x 1,5 (CM20)
D	Alumínio revestido com poliuretano	G1/2
J	Aço inoxidável (consulte a disponibilidade na fábrica)	1/2-14 NPT
K	Aço inoxidável (consulte a disponibilidade na fábrica)	M20 x 1,5 (CM20)
M	Aço inoxidável (consulte a disponibilidade na fábrica)	G1/2
Código	Opções	
Conjuntos de manifolds		
S5 ⁽²⁾	Montagem no manifold integrado Rosemount 306	
Conjuntos de selos de diafragma		
S1 ⁽²⁾	Montagem em um selo de diafragma Rosemount 1199	
Suportes de montagem		
B4	Suporte para montagem em tubo de 2 pol. ou painel, todo em aço inoxidável	
Certificações do produto		
E1 ⁽³⁾	ATEX à prova de chamas	
E2 ⁽³⁾	INMETRO à prova de chamas (consulte a disponibilidade na fábrica)	
E3 ⁽³⁾	China à prova de chamas (consulte a disponibilidade na fábrica)	
E4 ⁽³⁾	TIIS à prova de chamas (consulte a disponibilidade na fábrica)	
E5	FM à prova de explosão, à prova de ignição por pó	
E6	CSA à prova de explosão, à prova de ignição por pó, Divisão 2	
E7	IECEx à prova de chamas	
EP ⁽³⁾	Coreia (KOSHA) à prova de chamas (consulte a disponibilidade na fábrica)	
EW ⁽³⁾	Índia (CCOE) à prova de chamas (consulte a disponibilidade na fábrica)	
EM ⁽³⁾	GOST à prova de explosão (consulte a disponibilidade na fábrica)	

I1	ATEX intrinsecamente seguro
I2 ⁽³⁾	INMETRO intrinsecamente seguro (consulte a disponibilidade na fábrica)
I3 ⁽³⁾	China intrinsecamente seguro (consulte a disponibilidade na fábrica)
I4 ⁽³⁾	TIIS intrinsecamente seguro (consulte a disponibilidade na fábrica)
I5	FM intrinsecamente seguro, Divisão 2
I6	CSA intrinsecamente seguro
I7 ⁽³⁾	IECEX intrinsecamente seguro
IA ⁽⁴⁾	ATEX FISCO intrinsecamente seguro
IB ⁽⁴⁾	INMETRO FISCO intrinsecamente seguro (consulte a disponibilidade na fábrica)
ID ⁽⁴⁾	TIIS FISCO intrinsecamente seguro (consulte a disponibilidade na fábrica)
IE ⁽⁴⁾	FM FISCO intrinsecamente seguro
IF ⁽⁴⁾	CSA FISCO intrinsecamente seguro
IG ⁽⁴⁾	IECEX FISCO intrinsecamente seguro
IP ⁽³⁾	Coreia (KOSHA) segurança intrínseca (consulte a disponibilidade na fábrica)
IM ⁽³⁾	GOST segurança intrínseca (consulte a disponibilidade na fábrica)
IW ⁽³⁾	Índia (CCOE), aprovação de segurança intrínseca (consulte a disponibilidade na fábrica)
K1 ⁽³⁾	ATEX à prova de chamas, segurança intrínseca, Tipo n, pó
K2 ⁽³⁾	INMETRO à prova de explosão, segurança intrínseca, Tipo n (consulte a disponibilidade na fábrica)
K4 ⁽³⁾	TIIS à prova de explosão, segurança intrínseca (consulte a disponibilidade na fábrica)
K5	FM à prova de explosão, à prova de ignição por pó, intrinsecamente seguro, Divisão 2
K6	CSA à prova de explosão, à prova de ignição por pó, intrinsecamente seguro, Divisão 2
K7 ⁽³⁾	IECEX à prova de chamas, segurança intrínseca, Tipo n
KA	ATEX e CSA à prova de chamas, intrinsecamente seguro, Divisão 2
KB	FM e CSA à prova de explosão, à prova de ignição por pó, intrinsecamente seguro, Divisão 2
KC	FM e ATEX à prova de explosão, intrinsecamente seguro, Divisão 2
KD ⁽³⁾	FM, CSA e ATEX à prova de explosão, intrinsecamente seguro
N1 ⁽³⁾	ATEX Tipo n
N7 ⁽³⁾	IECEX Tipo n
ND	ATEX pó
Display digital	
M5	Display LCD
Configuração especial (hardware)	
D4 ⁽⁵⁾	Ajustes de hardware de amplitude e zero
V5 ⁽⁶⁾	Conjunto do parafuso de aterramento externo
Desempenho	
P8 ⁽⁷⁾	Precisão de 0,065% e estabilidade de 5 anos
Blocos de terminais	
T1	Bloco de terminais de proteção contra transientes
Configuração especial (software)	
C1 ⁽⁸⁾	Configuração personalizada do software (requer Folha de dados de configuração preenchida)
C4 ⁽⁸⁾⁽⁹⁾	Níveis de saída analógica de acordo com a Recomendação NE 43 da NAMUR, alarme alto.
CN ⁽⁸⁾⁽⁹⁾	Níveis de saída analógica de acordo com a Recomendação NE 43 da NAMUR, alarme baixo.
Procedimentos especiais	
P1	Testes hidrostáticos com certificado
P2 ⁽¹⁰⁾	Limpeza para serviço especial
P3 ⁽¹⁰⁾	Limpeza para <1 ppm de cloro/flúor

Rosemount 2051

Certificações especiais

Q4	Certificado de calibração
Q8	Certificação de rastreabilidade de materiais de acordo com a norma EN 10204 3.1.B
QS ⁽⁸⁾	Certificado de uso prévio de dados de FMEDA
Q16 ⁽¹¹⁾	Certificação de acabamento superficial para selos sanitários remotos
QP	Certificação de calibração e selo de evidência de adulteração
QZ ⁽¹¹⁾	Relatório de cálculo do desempenho do sistema de selagem remota

Número de modelo típico: 2051T G 3 A 2B 1 A B4 M5

- (1) Os materiais de construção cumprem as recomendações das Normas NACE MR0175/ISO 15156 para ambientes de produção de petróleo corrosivo. Limites ambientais se aplicam a determinados materiais. Consulte os detalhes na norma mais recente. Os materiais selecionados também estão em conformidade com a Norma NACE MR0103 para ambientes de refino de petróleo corrosivo.
- (2) Os itens com a opção "Montagem no(a)" são especificados separadamente e requerem o número de modelo completo.
- (3) Não disponível com o código M de saída de baixa potência.
- (4) Válido apenas com o código de saída F do FOUNDATION fieldbus.
- (5) Não disponível com o código F de saída FOUNDATION fieldbus.
- (6) A opção V5 não é necessária com a opção T1; o conjunto de parafuso de aterramento externo está incluído na opção T1.
- (7) Disponível com código A de saída de 4-20 mA HART. Válido somente para as faixas 1-4.
- (8) Disponível apenas com saída de 4-20 mA HART (código de saída A).
- (9) A operação em conformidade com a NAMUR é predefinida em fábrica e não pode ser alterada para operação padrão em campo.
- (10) Não é válido com a conexão alternativa de processo S5.
- (11) Requer código do conjunto de selo de diafragma S1.

Modelo	Tipo de transmissor		
2051L	Transmissor de nível de líquido montado em flange		
Código	Faixas de pressão (faixa/amplitude mín.)		
2	-0,6 a 0,6 bar/6,2 mbar (-250 a 250 pol H ₂ O/2,5 pol H ₂ O)		
3	-2,5 a 2,5 bar/25 mbar (-1000 a 1000 pol H ₂ O/10 pol H ₂ O)		
4	-20,7 a 20,7 bar/0,2 bar (-300 a 300 psi/3 psi)		
Código	Saída		
A	4-20 mA com sinal digital baseado no protocolo HART		
M	Baixa potência, 1-5 VCC com sinal digital baseado no protocolo HART		
F	Protocolo FOUNDATION fieldbus		
Código	Lado de alta pressão		
	Tamanho do diafragma	Material	Comprimento da extensão
G0	2 pol./DN 50	Aço inoxidável 316L	Apenas montagem rente
H0	2 pol./DN 50	Liga C-276	Apenas montagem rente
A0	3 pol./DN 80	Aço inoxidável 316L	Montagem rente
A2	3 pol./DN 80	Aço inoxidável 316L	50 mm/2 pol.
A4	3 pol./DN 80	Aço inoxidável 316L	100 mm/4 pol.
A6	3 pol./DN 80	Aço inoxidável 316L	150 mm/6 pol.
B0	4 pol./DN 100	Aço inoxidável 316L	Montagem rente
B2	4 pol./DN 100	Aço inoxidável 316L	50 mm/2 pol.
B4	4 pol./DN 100	Aço inoxidável 316L	100 mm/4 pol.
B6	4 pol./DN 100	Aço inoxidável 316L	150 mm/6 pol.
C0	3 pol./DN 80	Liga C-276	Montagem rente
C2	3 pol./DN 80	Liga C-276	50 mm/2 pol.
C4	3 pol./DN 80	Liga C-276	100 mm/4 pol.
C6	3 pol./DN 80	Liga C-276	150 mm/6 pol.
D0	4 pol./DN 100	Liga C-276	Montagem rente
D2	4 pol./DN 100	Liga C-276	50 mm/2 pol.
D4	4 pol./DN 100	Liga C-276	100 mm/4 pol.
D6	4 pol./DN 100	Liga C-276	150 mm/6 pol.
Código	Flange de montagem		
	Tamanho	Classificação	Material
M	2 pol.	Classe 150, ANSI	Aço-carbono
A	3 pol.	Classe 150, ANSI	Aço-carbono
B	4 pol.	Classe 150, ANSI	Aço-carbono
N	2 pol.	Classe 300, ANSI	Aço-carbono
C	3 pol.	Classe 300, ANSI	Aço-carbono
D	4 pol.	Classe 300, ANSI	Aço-carbono
X	2 pol.	Classe 150, ANSI	Aço inoxidável
F	3 pol.	Classe 150, ANSI	Aço inoxidável
G	4 pol.	Classe 150, ANSI	Aço inoxidável
Y	2 pol.	Classe 300, ANSI	Aço inoxidável
H	3 pol.	Classe 300, ANSI	Aço inoxidável
J	4 pol.	Classe 300, ANSI	Aço inoxidável
Q	DN50	PN 10-40, DIN	Aço-carbono
R	DN80	PN 40, DIN	Aço-carbono
K	DN50	PN 10-40, DIN	Aço inoxidável
T	DN80	PN 40, DIN	Aço inoxidável

Código	Enchimento do processo - Lado de alta pressão	Limites de temperatura
A	Syltherm® XLT	-73 a 135 °C (-100 a 300 °F)
C	Silicone DC 704	15 a 205 °C (60 a 400 °F)
D	Silicone DC 200	-40 a 205 °C (-40 a 400 °F)
H	Inerte (Halocarboneto)	-45 a 177 °C (-50 a 350 °F)
G	Glicerina e água	-17 a 93 °C (0 a 200 °F)
N	Neobee® M-20	-17 a 205 °C (0 a 400 °F)
P	Propilenoglicol e água	-17 a 93 °C (0 a 200 °F)

Código	Lado de baixa pressão			
	Configuração	Adaptador de flange	Material do diafragma	Fluido de enchimento do sensor
11	Manométrica	Aço inoxidável	Aço inoxidável 316L	Silicone
21	Diferencial	Aço inoxidável	Aço inoxidável 316L	Silicone
22	Diferencial (sede da válvula em aço inoxidável)	Aço inoxidável	Liga C-276	Silicone
2A	Diferencial	Aço inoxidável	Aço inoxidável 316L	Inerte (Halocarboneto)
2B	Diferencial (sede da válvula em aço inoxidável)	Aço inoxidável	Liga C-276	Inerte (Halocarboneto)
31	Selo remoto	Aço inoxidável	Aço inoxidável 316L	Silicone

Código	O-ring
A	PTFE com fibra de vidro

Código	Material do invólucro	Tamanho de entrada do conduíte
A	Alumínio revestido com poliuretano	½-14 NPT
B	Alumínio revestido com poliuretano	M20 x 1,5 (CM20)
D	Alumínio revestido com poliuretano	G½
J	Aço inoxidável (consulte a disponibilidade na fábrica)	½-14 NPT
K	Aço inoxidável (consulte a disponibilidade na fábrica)	M20 x 1,5 (CM20)
M	Aço inoxidável (consulte a disponibilidade na fábrica)	G½

Código	Opções
--------	--------

Conjunto de selos de diafragma

S1 ⁽¹⁾	Montagem em um selo de diafragma Rosemount 1199
-------------------	---

Certificações do produto

E1 ⁽²⁾	ATEX à prova de chamas
E2 ⁽²⁾	INMETRO à prova de chamas (consulte a disponibilidade na fábrica)
E3 ⁽²⁾	China à prova de chamas (consulte a disponibilidade na fábrica)
E4 ⁽²⁾	TIIS à prova de chamas (consulte a disponibilidade na fábrica)
E5	FM à prova de explosão, à prova de ignição por pó
E6	CSA à prova de explosão, à prova de ignição por pó, Divisão 2
E7	IECEx à prova de chamas
EP ⁽²⁾	Coreia (KOSHA) à prova de chamas (consulte a disponibilidade na fábrica)
EW ⁽²⁾	Índia (CCOE) à prova de chamas (consulte a disponibilidade na fábrica)
EM ⁽²⁾	GOST à prova de explosão (consulte a disponibilidade na fábrica)
I1	ATEX intrinsecamente seguro
I2 ⁽²⁾	INMETRO intrinsecamente seguro (consulte a disponibilidade na fábrica)
I3 ⁽²⁾	China intrinsecamente seguro (consulte a disponibilidade na fábrica)
I4 ⁽²⁾	TIIS intrinsecamente seguro (consulte a disponibilidade na fábrica)
I5	FM intrinsecamente seguro, Divisão 2
I6	CSA intrinsecamente seguro
I7 ⁽²⁾	IECEx intrinsecamente seguro
IA ⁽³⁾	ATEX FISCO intrinsecamente seguro
IB ⁽³⁾	INMETRO FISCO intrinsecamente seguro (consulte a disponibilidade na fábrica)
ID ⁽³⁾	TIIS FISCO intrinsecamente seguro (consulte a disponibilidade na fábrica)
IE ⁽³⁾	FM FISCO intrinsecamente seguro
IF ⁽³⁾	CSA FISCO intrinsecamente seguro
IG ⁽³⁾	IECEx FISCO intrinsecamente seguro
IP ⁽²⁾	Coreia (KOSHA) segurança intrínseca (consulte a disponibilidade na fábrica)

IM ⁽²⁾	GOST segurança intrínseca (consulte a disponibilidade na fábrica)
IW ⁽²⁾	Índia (CCOE), aprovação de segurança intrínseca (consulte a disponibilidade na fábrica)
K1 ⁽²⁾	ATEX à prova de chamas, segurança intrínseca, Tipo n, pó
K2 ⁽²⁾	INMETRO à prova de explosão, segurança intrínseca, Tipo n (consulte a disponibilidade na fábrica)
K4 ⁽²⁾	TIIS à prova de explosão, segurança intrínseca (consulte a disponibilidade na fábrica)
K5	FM à prova de explosão, à prova de ignição por pó, intrinsecamente seguro, Divisão 2
K6	CSA à prova de explosão, à prova de ignição por pó, intrinsecamente seguro, Divisão 2
K7 ⁽²⁾	IECEX à prova de chamas, segurança intrínseca, Tipo n
KA	ATEX e CSA à prova de chamas, intrinsecamente seguro, Divisão 2
KB	FM e CSA à prova de explosão, à prova de ignição por pó, intrinsecamente seguro, Divisão 2
KC	FM e ATEX à prova de explosão, intrinsecamente seguro, Divisão 2
KD ⁽²⁾	FM, CSA e ATEX à prova de explosão, intrinsecamente seguro
N1 ⁽²⁾	ATEX Tipo n
N7 ⁽²⁾	IECEX Tipo n
ND	ATEX pó
Display digital	
M5	Display LCD
Configuração especial (hardware)	
D4 ⁽⁴⁾	Ajustes de hardware de amplitude e zero
DF ⁽⁵⁾	1/2-14 NPT, adaptadores de flange
V5 ⁽⁶⁾	Conjunto do parafuso de aterramento externo
Blocos de terminais	
T1	Bloco de terminais de proteção contra transientes
Configuração especial (software)	
C1 ⁽⁷⁾	Configuração personalizada do software (requer Folha de dados de configuração preenchida)
C4 ⁽⁷⁾⁽⁸⁾	Níveis de saída analógica de acordo com a Recomendação NE 43 da NAMUR, alarme alto.
CN ⁽⁷⁾⁽⁸⁾	Níveis de saída analógica de acordo com a Recomendação NE 43 da NAMUR, alarme baixo.
Certificações especiais	
Q4	Certificado de calibração
Q8	Certificação de rastreabilidade de materiais de acordo com a norma EN 10204 3.1.B
QS ⁽⁷⁾	Certificado de uso prévio de dados de FMEDA
Q16	Certificação de acabamento superficial para selos sanitários remotos
QP	Certificação de calibração e selo de evidência de adulteração
Conexões de limpeza	
F1	Um conector de 1/4 pol., anel de aço inoxidável
F2	Dois conectores de 1/4 pol., anel de aço inoxidável
F3 ⁽⁹⁾	Um conector de 1/4 pol., anel de liga C-276 fundida
F4 ⁽⁹⁾	Dois conectores de 1/4 pol., anel de liga C-276 fundida
F7	Um conector de 1/2 pol., anel de aço inoxidável
F8	Dois conectores de 1/2 pol., anel de aço inoxidável
F9	Um conector de 1/2 pol., anel de liga C-276 fundida
F0	Dois conectores de 1/2 pol., anel de liga C-276 fundida

Número de modelo típico: 2051L 2 A 2 2 A 1 A B4

(1) Os itens para "Montagem no(a)" são especificados separadamente e requerem o número de modelo completo.

(2) Não disponível com o código M de saída de baixa potência.

(3) Válido apenas com o código F de saída FOUNDATION fieldbus.

(4) Válido apenas com o código F de saída FOUNDATION fieldbus.

(5) Não disponível com opção do conjunto de selo de montagem remota S1.

(6) A opção V5 não é necessária com a opção T1; o conjunto do parafuso de aterramento externo está incluído com a opção T1.

(7) Disponível apenas com saída de 4-20 mA HART (código de saída A).

(8) A operação em conformidade com a NAMUR é predefinidas em fábrica e não pode ser alterada para operação padrão em campo.

(9) Não disponível com os códigos de opção A0, B0 e G0.

OPÇÕES

Configuração padrão

Salvo especificação em contrário, o transmissor é fornecido da seguinte maneira:

Unidades de engenharia 2051C:	pol H ₂ O (faixas 1-3), psi (faixas 4-5)
Unidades de engenharia 2051T:	psi (todas as faixas)
Unidades de engenharia 2051L:	pol H ₂ O
4 mA (1 VCC)⁽¹⁾:	0 (unidades de eng. acima)
20 mA (5 VCC)⁽¹⁾:	Limite superior da faixa
Saída:	Linear
Tipo de flange:	Código de opção de modelo especificado
Material do flange:	Código de opção de modelo especificado
Dreno/sangria:	Código de opção de modelo especificado
Medidor integrado:	Instalado ou nenhum
Alarme⁽¹⁾:	Alto
Etiqueta do software:	(em branco)

(1) Não aplicável ao fieldbus.

Identificação (3 opções disponíveis)

- A etiqueta padrão de hardware de aço inoxidável é afixada permanentemente no transmissor. A altura dos caracteres é de 3,18 mm (0,125 pol.), 140 caracteres no máximo.
- Mediante solicitação, a etiqueta pode ser presa com arame na placa de identificação do transmissor, máximo de 85 caracteres.
- A etiqueta pode ser armazenada na memória do transmissor (8 caracteres no máximo). Salvo especificação em contrário, a etiqueta de software é deixada em branco

Etiqueta de comissionamento (somente fieldbus)

Uma etiqueta temporária de comissionamento é fixada a todos os transmissores. A etiqueta indica a ID do dispositivo e conta com uma área para escrever a localização.

Manifolds integrados opcionais 304, 305 e 306 da Rosemount

Montados em fábrica nos transmissores 2051C e 2051T. Consulte a Folha de dados do Produto (documento número 00813-0100-4839 para o Rosemount 304, e 00813-0100-4733 para o Rosemount 305 e 306) para obter informações adicionais.

Selos de diafragma e sanitários opcionais

Consulte a Folha de dados do produto (documento número 00813-0100-4016 ou 00813-0201-4016) para obter informações adicionais.

Informações de saída

Os pontos de saída da faixa devem estar na mesma unidade de medida. As unidades de medida disponíveis incluem:

pol H ₂ O	pol H ₂ O a 4 °C ⁽¹⁾	psi	Pa
pol Hg	pé H ₂ O	bar	kPa
mm H ₂ O	mm H ₂ O a 4 °C ⁽¹⁾	mbar	torr
mmHg	g/cm ²	kg/cm ²	atm

(1) Não disponível para baixa potência.

Ajustes de hardware

D4 Ajustes locais de zero e amplitude

- Padrão de expedição de ajustes de alarme e segurança

Display LCD

M5 Medidor digital

- LCD de 2 linhas e 5 dígitos para 4 a 20 mA HART e FOUNDATION fieldbus
- LCD de 1 linha e 4 dígitos para HART de 1 a 5 VCC de baixa potência
- Leitura direta de dados digitais para maior precisão
- Exibe unidades de vazão, nível, volume ou pressão definidas pelo usuário
- Exibe mensagens de diagnóstico para identificação e resolução locais de problemas
- Capacidade de rotação de 90 graus para facilitar a visualização

Proteção contra transiente

T1 Bloco de terminais de proteção contra transientes integrado

Cumprir a norma IEEE C62.41, Categoria de localização B

Crista de 6 kV (0,5 μ s - 100 kHz)

Crista de 3 kV (8 x 20 microssegundos)

Crista de 6 kV (1,2 x 50 microssegundos)

Parafusos para flanges e adaptadores

- O material padrão é o aço carbono revestido de acordo com a norma ASTM A449, Tipo 1

L4 Parafusos de aço inoxidável 316 austenítico

L5 Parafusos ASTM A 193 Grau B7M

L8 Parafusos ASTM A 193 Classe 2, Grau B8M

Opção de flange Coplanar Rosemount 2051C e suporte 2051T

B4 Suporte para montagem em tubo de 2 pol. ou painel

- Para uso com a configuração padrão de flange Coplanar
- Suporte para montagem do transmissor em tubo de 2 pol. ou painel
- Construção em aço inoxidável com parafusos de aço inoxidável

Opções de suporte de flange tradicional Rosemount 2051C

B1 Suporte para montagem em tubo de 2 pol.

- Para uso com a opção de flange tradicional
- Suporte para montagem em tubo de 2 pol.
- Construção de aço-carbono com parafusos de aço-carbono
- Revestido com tinta de poliuretano

B2 Suporte para montagem em painel

- Para uso com a opção de flange tradicional
- Suporte para montagem do transmissor em parede ou painel
- Construção de aço-carbono com parafusos de aço-carbono
- Revestido com tinta de poliuretano

B3 Suporte plano para montagem em tubo de 2 pol.

- Para uso com a opção de flange tradicional
- Suporte para montagem vertical do transmissor em tubo de 2 pol.
- Construção de aço-carbono com parafusos de aço-carbono
- Revestido com tinta de poliuretano

B7 Suporte B1 com parafusos de aço inoxidável

- Mesmo suporte como opção B1 com parafusos de aço inoxidável Série 300

B8 Suporte B2 com parafusos de aço inoxidável

- Mesmo suporte como opção B2 com parafusos de aço inoxidável Série 300

B9 Suporte B3 com parafusos de aço inoxidável

- Mesmo suporte como opção B3 com parafusos de aço inoxidável Série 300

BA Suporte de aço inoxidável B1 com parafusos de aço inoxidável

- Suporte B1 em aço inoxidável com parafusos de aço inoxidável Série 300

BC Suporte de aço inoxidável B3 com parafusos de aço inoxidável

- Suporte B3 em aço inoxidável com parafusos de aço inoxidável Série 300

PEÇAS DE REPOSIÇÃO

Bloco de terminais, HART	Número de peça
Saída de 4-20 mA HART	
Conjunto do bloco de terminais padrão	02051-9005-0001
Conjunto do bloco de terminais de proteção contra transientes (opção T1)	02051-9005-0002
Saída HART de 1-5 VCC de baixa potência	
Conjunto do bloco de terminais padrão	02051-9005-0011
Conjunto do bloco de terminais de proteção contra transientes (opção T1)	02051-9005-0012
Placa de circuitos, HART	Número de peça
Conjuntos para 4-20 mA HART	
4-20 mA HART para uso sem a opção D4	02051-9001-0001
4-20 mA HART para uso com a opção D4	02051-9001-0002
4-20 mA HART compatível com NAMUR para uso com ou sem a opção D4	02051-9001-0012
Conjunto para HART de 1-5 VCC de baixa potência	
HART de 1-5 VCC	02051-9001-1001
Display LCD, HART	
Kit do display LCD⁽¹⁾	
4-20 mA com invólucro de alumínio	03031-0193-0101
4-20 mA com invólucro de aço inoxidável	03031-0193-0111
1-5 VCC com invólucro de alumínio	03031-0193-0001
1-5 VCC com invólucro de aço inoxidável	03031-0193-0011
Displays LCD, somente⁽²⁾	
Para saída de 4-20 mA	03031-0193-0103
Para saída de 1-5 VCC de baixa potência	03031-0193-0003
Acessórios do display LCD de 4-20 mA e 1-5 VCC de baixa potência	
Conjunto da tampa do display de alumínio ⁽³⁾	03031-0193-0002
Conjunto da tampa do display de aço inoxidável ⁽³⁾	03031-0193-0012
Conjunto de o-rings para tampa da caixa dos componentes eletrônicos, pacote com 12	03031-0232-0001
Ajustes de hardware de amplitude e zero (opção D4)	
Kit de zero e amplitude para 4-20 mA HART⁽⁴⁾	
Kit de zero e amplitude para invólucro de alumínio	02051-9010-0001
Kit de zero e amplitude para invólucro de aço inoxidável	02051-9010-0002
Kit de zero e amplitude para a opção de 4-20 mA HART compatível com NAMUR (C4/CN)⁽⁵⁾	
Kit de zero e amplitude para invólucro de alumínio	02051-9010-1001
Kit de zero e amplitude para invólucro de aço inoxidável	02051-9010-1002
Kit de zero e amplitude para HART de 1-5 VCC de baixa potência⁽⁵⁾	
Kit de zero e amplitude para invólucro de alumínio	02051-9010-1001
Kit de zero e amplitude para invólucro de aço inoxidável	02051-9010-1002
Conjuntos de o-rings (pacote com 12)	Número de peça
Invólucro dos componentes eletrônicos, tampa (padrão e medidor)	03031-0232-0001
Invólucro dos componentes eletrônicos, módulo	03031-0233-0001
Flange de processo, PTFE com fibra de vidro	03031-0234-0001
Flange de processo, PTFE com grafite	03031-0234-0002
Adaptador de flange, PTFE com fibra de vidro	03031-0242-0001
Adaptador de flange, PTFE com grafite	03031-0242-0002

(1) O kit inclui o display LCD, acessórios cativos de montagem, cabeçote de interconexão de 10 pinos e conjunto da tampa.

(2) Os displays incluem LCD, acessórios cativos de montagem e cabeçote de interconexão de 10 pinos. Sem conjunto da tampa.

(3) O conjunto da tampa do display inclui somente a tampa e o o-ring.

(4) O kit inclui ajustes de hardware de zero e amplitude e a placa de circuitos.

(5) O kit inclui somente ajustes de hardware de zero e amplitude.

Flanges	Número de peça
Flange Coplanar, pressão diferencial	
Aço-carbono níquelado	03031-0388-0025
Aço inoxidável 316	03031-0388-0022
Liga C-276 fundida	03031-0388-0023
Flange Coplanar, pressão manométrica	
Aço-carbono níquelado	03031-0388-1025
Aço inoxidável 316	03031-0388-1022
Liga C-276 fundida	03031-0388-1023
Parafusos de alinhamento do flange Coplanar (pacote com 12)	
Flange tradicional	
Aço inoxidável 316	03031-0320-0002
Liga C-276 fundida	03031-0320-0003
Flange de nível, montagem vertical	
2 pol., classe 150, aço inoxidável	03031-0393-0221
2 pol., classe 300, aço inoxidável	03031-0393-0222
3 pol., classe 150, aço inoxidável	03031-0393-0231
3 pol., classe 300, aço inoxidável	03031-0393-0232
DIN, DN 50, PN 40	03031-0393-1002
DIN, DN 80, PN 40	03031-0393-1012
Adaptador de flange	Número de peça
Aço-carbono níquelado	02024-0069-0005
Aço inoxidável 316	02024-0069-0002
Liga C-276 fundida	02024-0069-0003
Kits de válvula de drenagem/purga (cada kit contém peças para um transmissor)	Número de peça
Kits de drenagem/purga, pressão diferencial	
Kit de haste e sede de aço inoxidável 316	01151-0028-0022
Kit de haste e sede de liga C-276	01151-0028-0023
Kit de drenagem/purga de aço inoxidável 316 e esfera cerâmica	03031-0378-0022
Kit de drenagem/purga de liga C-276 e esfera cerâmica	01151-0028-0123
Kits de drenagem/purga, pressão manométrica	
Kit de haste e sede de aço inoxidável 316	01151-0028-0012
Kit de haste e sede de liga C-276	01151-0028-0013
Kit de drenagem/purga de aço inoxidável 316 e esfera cerâmica	03031-0378-0012
Kit de drenagem/purga de liga C-276 e esfera cerâmica	01151-0028-0113
Suportes de montagem	
Kit de suporte do flange Coplanar do 2051C e 2051L	
Suporte B4, aço inoxidável, montagem em tubo de 2 pol., parafusos de aço inoxidável	03031-0189-0003
Kit de suporte do 2051T	
Suporte B4, aço inoxidável, montagem em tubo de 2 pol., parafusos de aço inoxidável	03031-0189-0004
Kits de suporte de flange tradicional do 2051C	
Suporte B1, montagem em tubo de 2 pol., parafusos de aço-carbono	03031-0313-0001
Suporte B2, montagem em painel, parafusos de aço-carbono	03031-0313-0002
Suporte plano B3, montagem em tubo de 2 pol., parafusos de aço-carbono	03031-0313-0003
B7 (suporte B1 com parafusos de aço inoxidável)	03031-0313-0007
B8 (suporte B2 com parafusos de aço inoxidável)	03031-0313-0008
B9 (suporte B3 com parafusos de aço inoxidável)	03031-0313-0009
BA (suporte B1 de aço inoxidável com parafusos de aço inoxidável)	03031-0313-0011
BC (suporte B3 de aço inoxidável com parafusos de aço inoxidável)	03031-0313-0013

Kits de parafusos**FLANGE COPLANAR****Kit de parafusos de flange {44 mm (1,75 pol.)} (conjunto com 4)**

Aço-carbono	03031-0312-0001
Aço inoxidável 316	03031-0312-0002
ASTM A 193, Grau B7M	03031-0312-0003
ASTM A 193, Classe 2, Grau B8M	03031-0312-0005

Kit de parafusos do flange/adaptador {73 mm (2,88 pol.)} (conjunto com 4)

Aço-carbono	03031-0306-0001
Aço inoxidável 316	03031-0306-0002
ASTM A 193, Grau B7M	03031-0306-0003
ASTM A 193, Classe 2, Grau B8M	03031-0306-0005

Kit de manifolds/flanges {57 mm (2,25 pol.)} (conjunto com 4)

Aço-carbono	03031-0311-0001
Aço inoxidável 316	03031-0311-0002
ASTM A 193, Grau B7M	03031-0311-0003
ASTM A 193, Classe 2, Grau B8M	03031-0311-0020

FLANGE TRADICIONAL**Kit de parafusos de flange e adaptador, pressão diferencial {44 mm (1,75 pol.)} (conjunto com 8)**

Aço-carbono	03031-0307-0001
Aço inoxidável 316	03031-0307-0002
ASTM A 193, Grau B7M	03031-0307-0003
ASTM A 193, Classe 2, Grau B8M	03031-0307-0005

Kit de parafusos de flange e adaptador, pressão manométrica (conjunto com 6)

Aço-carbono	03031-0307-1001
Aço inoxidável 316	03031-0307-1002
ASTM A 193, Grau B7M	03031-0307-1003
ASTM A 193, Classe 2, Grau B8M	03031-0307-1005

Parafusos para manifold/flange tradicional

Aço-carbono	Use os parafusos fornecidos com o manifold
Aço inoxidável 316	Use os parafusos fornecidos com o manifold

FLANGE DE NÍVEL, MONTAGEM VERTICAL**Kit de parafusos do flange (conjunto com 4)**

Aço-carbono	03031-0395-0001
Aço inoxidável 316	03031-0395-0002

Tampas

Tampa + o-ring do terminal de campo em alumínio	03031-0292-0001 ⁽¹⁾
Tampa + o-ring do terminal de campo em aço inoxidável	03031-0292-0002 ⁽¹⁾
Tampa do invólucro dos componentes eletrônicos HART de alumínio: tampa + o-ring	03031-0292-0001 ⁽¹⁾
Tampa do invólucro dos componentes eletrônicos HART de aço inoxidável 316: tampa + o-ring	03031-0292-0002 ⁽¹⁾
Conjunto de tampa de alumínio do invólucro dos componentes eletrônicos/display LCD: tampa + o-ring	03031-0193-0002
Conjunto de tampa de aço inoxidável do invólucro dos componentes eletrônicos/display LCD: tampa + o-ring	03031-0193-0012

Diversos

Conjunto de parafusos de aterramento externo (opção V5)	03031-0398-0001
---	-----------------

(1) As tampas são cegas; não para uso com display LCD. Consulte a seção Display LCD para obter mais informações sobre as tampas do LCD.

Apêndice B Informações sobre aprovações

Visão geral	página B-1
Mensagens de segurança	página B-1
Desenhos de aprovação	página B-7

VISÃO GERAL

Este apêndice contém informações sobre locais de fabricação aprovados, informações sobre diretivas europeias, certificação de localização ordinária, certificações para áreas perigosas e desenhos de aprovação para o protocolo HART.

MENSAGENS DE SEGURANÇA

Os procedimentos e instruções desta seção podem exigir precauções especiais para assegurar a segurança dos funcionários que executam as operações. As informações relacionadas a questões potenciais de segurança são indicadas por um símbolo de advertência (⚠). Consulte as mensagens de segurança a seguir antes de realizar uma operação precedida por este símbolo.

Advertências

⚠ ADVERTÊNCIA

Explosões podem causar morte ou ferimentos graves:

A instalação deste transmissor em um ambiente explosivo deve ser feita de acordo com as normas, códigos e práticas locais, nacionais e internacionais. Leia com atenção esta seção do manual de referência do Rosemount 2051 para obter informações sobre as restrições associadas à instalação segura do equipamento.

- Antes de conectar um comunicador baseado em HART em uma atmosfera explosiva, certifique-se de que os instrumentos envolvidos no circuito estejam instalados em conformidade com práticas de ligação de campo intrinsecamente seguras ou antideflagrantes.
- Em uma instalação à prova de explosão/chamas, não remova as tampas dos transmissores quando a unidade estiver energizada.

Os vazamentos de fluidos de processo podem causar danos ou fatalidades.

- Instale e aperte os conectores de processo antes de aplicar pressão.

Choques elétricos podem causar mortes ou ferimentos graves.

- Evite o contato com condutores e terminais. A alta tensão que pode estar presente em condutores pode causar choques elétricos.

⚠ ADVERTÊNCIA

O prensa-cabos e o tampão devem estar em conformidade com os requisitos listados nos certificados.

Locais de fabricação aprovados

Rosemount Inc. — Chanhassen, Minnesota EUA
Emerson Process Management GmbH & Co. — Wessling, Alemanha
Emerson Process Management Asia Pacific Private Limited — Cingapura
Beijing Rosemount Far East Instrument Co., LTD — Beijing, China

Informações sobre diretivas europeias

A declaração de conformidade CE para todas as diretivas europeias aplicáveis para este produto pode ser encontrada no endereço www.rosemount.com. Uma cópia impressa pode ser obtida através de um representante da Emerson Process Management.

Diretiva ATEX (94/9/CE)

Todos os transmissores 2051 cumprem com a Diretiva ATEX.

Diretiva de Equipamentos de Pressão (PED) da União Europeia (97/23/CE)

2051CG2, 3, 4, 5; 2051CD2, 3, 4, 5 (também com a opção P9)

— Certificado de Avaliação QS – EC Nº PED-H-100

Avaliação de conformidade módulo H

Todos os demais transmissores de pressão 2051

— Boas práticas de engenharia

Acessórios do transmissor: Selo do diafragma - flange de processo - manifold

— Boas práticas de engenharia

Compatibilidade eletromagnética (EMC) (2004/108/CE)

Todos os transmissores de pressão 2051 atendem a todos os requisitos das normas IECEN61326:2006 e NAMUR NE-21.

Certificação de localização ordinária para Factory Mutual (FM)

Como padrão, o transmissor foi examinado e testado para determinar se o projeto satisfaz os requisitos básicos de proteção elétrica, mecânica e contra incêndio da FM (Factory Mutual), um NRTL (Laboratório de testes reconhecido nacionalmente nos EUA), conforme credenciamento pela OSHA (Agência Federal para Segurança e Saúde Ocupacional dos EUA).

Protocolo HART

Certificações para áreas perigosas

Certificações norte-americanas

Aprovações FM

E5 À prova de explosão para Classe I, Divisão 1, Grupos B, C e D. À prova de ignição por pó para Classe II, Divisão 1, Grupos E, F e G. À prova de ignição por pó para Classe III, Divisão 1.

T5 (Ta = 85 °C), selado em fábrica, carcaça tipo 4X

I5 Intrinsecamente seguro para uso em Classe I, Divisão 1, Grupos A, B, C e D; Classe II, Divisão 1, Grupos E, F e G; Classe III, Divisão 1 quando conectado de acordo com o desenho da Rosemount 02051-1009; antideflagrante para Classe I, Divisão 2, Grupos A, B, C e D.

Código de temperatura: T4 (Ta = 40 °C), T3 (Ta = 85 °C)

Carcaça tipo 4X

Para obter parâmetros de entrada, consulte o desenho de controle 02051-1009.

CSA (Canadian Standards Association)

- E6** À prova de explosão para Classe I, Divisão 1, Grupos B, C e D. À prova de ignição por pó para Classe II e Classe III, Divisão 1, Grupos E, F e G. Adequado para áreas perigosas internas e externas Classe I, Divisão 2 Grupos A, B, C e D. Tipo de carcaça 4X, selada em fábrica
- I6** Aprovação como intrinsecamente seguro. Intrinsecamente seguro para Classe I, Divisão 1, Grupos A, B, C e D quando conectado de acordo com o desenho da Rosemount 02051-1008. Código de temperatura T3C. À prova de ignição por pó para Classe II e Classe III, Divisão 1, Grupos E, F e G. Adequado para áreas perigosas Classe I, Divisão 2, Grupos A, B, C e D. Tipo de carcaça 4X, selada em fábrica Para obter parâmetros de entrada, consulte o desenho de controle 02051-1008.

Certificações europeias

- I1** ATEX intrinsecamente seguro
Certificação número Baseefa08ATEX0129X[Ⓢ] II 1 G
Ex ia IIC T4 ($-60 \leq T_a \leq +70 \text{ °C}$)
IP66 IP68
CE 1180

Tabela B-1. Parâmetros de entrada

$U_i = 30 \text{ V}$

$I_i = 200 \text{ mA}$

$P_i = 1,0 \text{ W}$

$C_i = 0,012 \text{ }\mu\text{F}$

Condições especiais para uso seguro (X)

Quando o bloco de terminais de proteção contra transientes opcional é instalado, o equipamento não é capaz de suportar o teste de isolamento de 500 V requerido pela cláusula 6.3.12 da norma EN60079-11. Isso deve ser considerado ao se instalar o equipamento.

- N1** ATEX Tipo n
Certificação Nº Baseefa08ATEX0130X[Ⓢ] II 3 G
Ex nAnL IIC T4 ($-40 \leq T_a \leq +70 \text{ °C}$)
 $U_i = 42,4 \text{ VCC máx}$
IP66 IP68
CE

Condições especiais para uso seguro (X)

Quando o bloco de terminais opcional de proteção contra transientes está instalado, o equipamento não é capaz de suportar um teste com aplicação de 500 V rms à carcaça. É necessário levar isso em conta em qualquer instalação em que o equipamento for utilizado, por exemplo, assegurando-se que a alimentação do equipamento seja isolada galvanicamente.

E1 ATEX à prova de chamas

Certificação Nº KEMA 08ATEX0090X G Ⓢ II 1/2 G

Ex d IIC T6 ($-50 \leq T_a \leq 65 \text{ °C}$)

Ex d IIC T5 ($-50 \leq T_a \leq 80 \text{ °C}$)

IP66 IP68

Ⓢ 1180

$V_{max} = 42,4 \text{ VCC}$

Condições especiais para uso seguro (X)

1. Os tampões de vedação, prensa-cabos e a fiação Ex d devem ser adequados a uma temperatura de 90 °C.
2. Este dispositivo contém um diafragma de parede fina. A instalação, manutenção e uso devem levar em consideração as condições ambientais às quais o diafragma será submetido. As instruções de manutenção do fabricante devem ser estritamente seguidas para garantir a segurança durante o tempo de vida útil esperado.
3. O 2051 não cumpre os requisitos da Cláusula 5 da norma IEC 60079-1 para juntas à prova de chamas. Entre em contato com a Emerson Process Management para obter informações sobre as dimensões de juntas à prova de chamas.

ND ATEX pó

Certificação No. Baseefa08ATEX0182X Ⓢ II 1 D

Classificação à prova de pó: T80 °C ($-20 \leq T_a \leq 40 \text{ °C}$) IP66 IP68

$V_{max} = 42,4 \text{ VCC}$

$A = 22 \text{ mA}$

Ⓢ 1180

Condições especiais para uso seguro (X)

1. O usuário deve se certificar que a tensão e corrente nominais máximas (42,4 volts, 22 milliamps, CC) não sejam excedidas. Todas as conexões a outros equipamentos ou equipamentos associados devem ter controle sobre essa tensão e corrente, equivalente a um circuito categoria "ib", de acordo com a norma EN 60079-1.
2. Devem ser usadas entradas de cabos que mantenham a proteção contra ingresso na carcaça até um fator de pelo menos IP66.
3. As entradas de cabos não usadas devem ser fechadas com tampões de vedação adequados, que mantenham a proteção contra ingresso na carcaça a um fator de pelo menos IP66.
4. As entradas de cabos e tampões de vedação devem ser adequados para a faixa de temperatura ambiente do equipamento, e capazes de suportar um teste de impacto 7J.

Certificações IECEx

I7 IECEx segurança intrínseca

Certificação No. IECExBAS08.0045X Ⓢ II 1 GD

Ex ia IIC T4 ($-60 \leq T_a \leq +70 \text{ °C}$)

Classificação à prova de pó: T80 °C ($-20 \leq T_a \leq 40 \text{ °C}$) IP66 IP68

Ⓢ 1180

Tabela B-1. Parâmetros de entrada

$U_i = 30 \text{ V}$

$I_i = 200 \text{ mA}$

$P_i = 1,0 \text{ W}$

$C_i = 0,012 \text{ } \mu\text{F}$

Condições especiais para uso seguro (X)


Quando o bloco de terminais de proteção contra transientes opcional é instalado, o equipamento não é capaz de suportar o teste de isolamento de 500 V requerido pela cláusula 6.3.12 da norma IEC60079-11. Isso deve ser considerado ao se instalar o equipamento.

E7 IECEx à prova de explosão (à prova de chamas)

Certificação Nº IECEx KEM 08.0020X  II 1/2 G

Ex d IIC T6 ($-50 \leq T_a \leq 65$ °C)

Ex d IIC T5 ($-50 \leq T_a \leq 80$ °C)

 1180

Vmax = 42,4 VCC

Condições especiais para uso seguro (X)

1. Os tampões de vedação, prensa-cabos e a fiação Ex d devem ser adequados a uma temperatura de 90 °C.
2. Este dispositivo contém um diafragma de parede fina. A instalação, manutenção e uso devem levar em consideração as condições ambientais às quais o diafragma será submetido. As instruções de manutenção do fabricante devem ser estritamente seguidas para garantir a segurança durante o tempo de vida útil esperado.
3. O 2051 não cumpre os requisitos da Cláusula 5 da norma IEC 60079-1 para juntas à prova de chamas. Entre em contato com a Emerson Process Management para obter informações sobre as dimensões de juntas à prova de chamas.

N7 IECEx Tipo n

Certificação No. IECExBAS08.0046X  II 3 G

Ex nAnL IIC T4 ($-40 \leq T_a \leq +70$ °C)

U_i = 42,4 VCC máx



Condições especiais para uso seguro (X)

Quando o bloco de terminais opcional de proteção contra transientes está instalado, o equipamento não é capaz de suportar um teste com aplicação de 500 V rms à carcaça. É necessário levar isso em conta em qualquer instalação em que o equipamento for utilizado, por exemplo, assegurando-se que a alimentação do equipamento seja isolada galvanicamente.

Certificações TIIS

(consulte a disponibilidade em fábrica).

E4 TIIS à prova de chamas

Ex d IIC T6

I4 Segurança intrínseca TIIS

Ex ia IIC T4

Certificações INMETRO

(consulte a disponibilidade em fábrica).

E2 À prova de chamas

BR-Ex d IIC T6/T5

I2 Segurança intrínseca

BR-Ex ia IIC T4

**Certificações GOST
(consulte a disponibilidade em fábrica).**

IM Segurança intrínseca
Certificado pendente

EM À prova de chamas
Certificado pendente

**Certificações chinesas (NEPSI)
(consulte a disponibilidade em fábrica).**

E3 À prova de chamas
Ex d II B+H₂T3~T5

I3 Segurança intrínseca
Ex ia IIC T3/T4

**Certificações KOSHA
(consulte a disponibilidade em fábrica).**

EP À prova de chamas
Ex d IIB+H₂ T5

IP Segurança intrínseca IP
Ex ia IIC T3

**Certificações CCoE
(consulte a disponibilidade em fábrica).**

IW Segurança intrínseca
Ex ia IIC T4

EW À prova de chamas
Ex d IIC T5 ou T6

Combinações de certificações

Uma etiqueta de certificação de aço inoxidável é fornecida quando uma aprovação opcional é especificada. Quando um dispositivo etiquetado com diversos tipos de aprovação é instalado, ele não deve ser reinstalado usando-se nenhum outro tipo de aprovação. Marque permanentemente a etiqueta de aprovação para diferenciá-la de tipos de aprovação não utilizados.

K1 Combinação de **E1, I1, N1, e ND**

K2 Combinação de **E2 e I2** (consulte a disponibilidade em fábrica)

K4 Combinação de **E4 e I4** (consulte a disponibilidade em fábrica)

K5 Combinação de **E5 e I5**

K6 Combinação de **I6 e E6**

K7 Combinação de **E7, I7 e N7**

KA Combinação de **E1, I1, E6 e I6**

KB Combinação de **E5, I5, E6 e I6**

KC Combinação de **E1, I1, E5 e I5**

KD Combinação de **E1, I1, E5, I5, E6 e I6**

**DESENHOS
 DE APROVAÇÃO
 Factory Mutual (FM)**

CONFIDENTIAL AND PROPRIETARY INFORMATION IS CONTAINED HEREIN AND MUST BE HANDLED ACCORDINGLY	REVISIONS				
	REV	DESCRIPTION	CHG. NO.	APP'D	DATE
	AA	NEW RELEASE	RTC1025889	J.G.K.	4/21/08


ENTITY APPROVALS FOR
 2051C
 2051L
 2051T

OUTPUT CODE A (4-20 mA HART) I.S. SEE SHEETS 2-5
 OUTPUT CODE M (LOW POWER) I.S. SEE SHEETS 6-7
 OUTPUT CODE F/W (FIELD BUS) I.S. SEE SHEETS 8-12
 ALL OUTPUT CODES NONINCENDIVE SEE SHEET 13

THE ROSEMOUNT TRANSMITTERS LISTED ABOVE ARE F.M. APPROVED AS INTRINSICALLY SAFE WHEN USED IN CIRCUIT WITH F.M. APPROVED BARRIERS WHICH MEET THE ENTITY PARAMETERS LISTED IN THE CLASS I, II, AND III, DIVISION 1 GROUPS INDICATED, TEMP CODE T4. ADDITIONALLY, THE ROSEMOUNT 751 FIELD SIGNAL INDICATOR IS F.M. APPROVED AS INTRINSICALLY SAFE WHEN CONNECTED IN CIRCUIT WITH ROSEMOUNT TRANSMITTERS (FROM ABOVE) AND F.M. APPROVED BARRIERS WHICH MEET THE ENTITY PARAMETERS LISTED FOR CLASS I, II, AND III, DIVISION 1, GROUPS INDICATED, TEMP CODE T4.

TO ASSURE AN INTRINSICALLY SAFE SYSTEM, THE TRANSMITTER AND BARRIER MUST BE WIRED IN ACCORDANCE WITH THE BARRIER MANUFACTURER'S FIELD WIRING INSTRUCTIONS AND THE APPLICABLE CIRCUIT DIAGRAM.

CAD MAINTAINED (MicroStation)

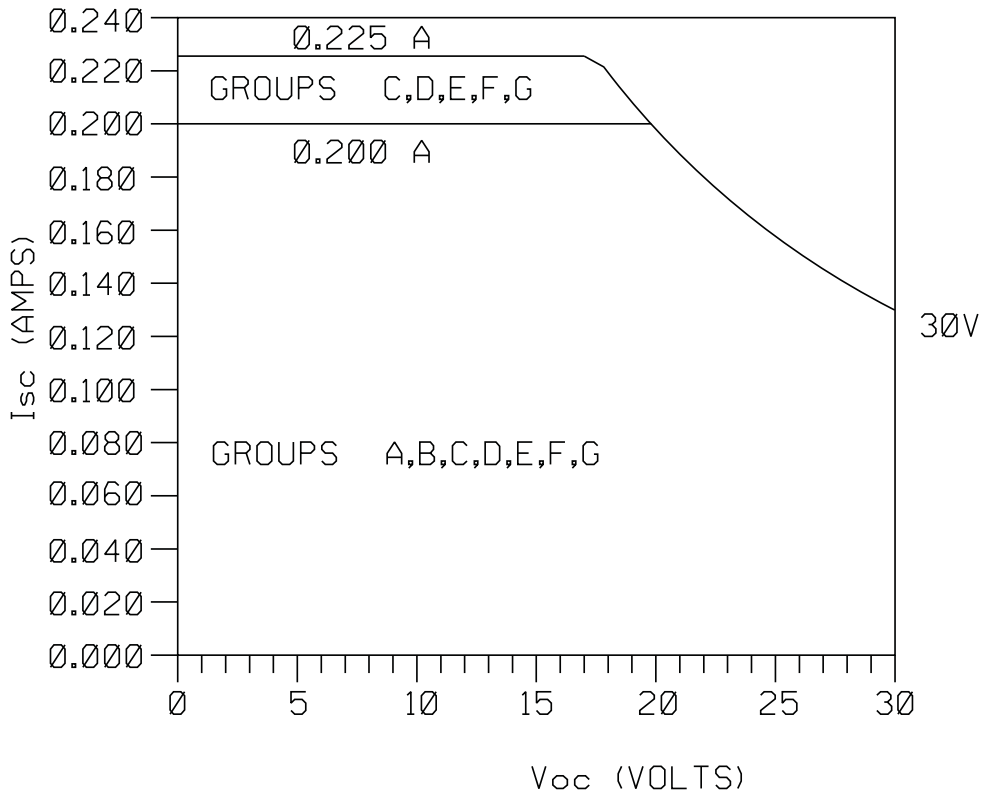
UNLESS OTHERWISE SPECIFIED DIMENSIONS IN INCHES [mm]. REMOVE ALL BURRS AND SHARP EDGES, MACHINE SURFACE FINISH 125 -TOLERANCE- .X ± .1 [2,5] .XX ± .02 [0,5] .XXX ± .010 [0,25] FRACTIONS ANGLES ± 1/32 ± 2° DO NOT SCALE PRINT	CONTRACT NO.	 ROSEMOUNT® 8200 Market Boulevard • Chanhassen, MN 55317 USA	
	DR. Myles Lee Miller 4/16/08		
	CHK'D	INDEX OF I.S. & NONINCENDIVE F.M. FOR 2051C/L/T	
	APP'D.	SIZE A FSCM NO DWG NO. 02051-1009	
APP'D. GOVT.	SCALE N/A WT. SHEET 1 OF 13		

From Rev AC

REVISIONS				
REV	DESCRIPTION	CHG. NO.	APP'D	DATE
AA				

BARRIER PARAMETERS (APPLICABLE TO OUTPUT CODES A & M)

$P_{max} = 1WATT$



Rosemount Inc.
 8200 Market Boulevard
 Chanhassen, MN 55317 USA

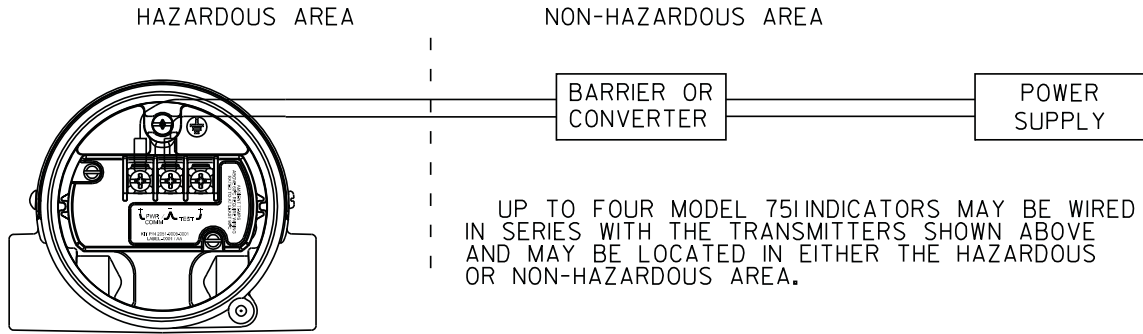
CAD MAINTAINED (MicroStation)

DR.	Myles Lee Miller	SIZE	A	FSCM NO		DWG NO.	02051-1009
ISSUED		SCALE	N/A	WT.		SHEET	2 OF 13

From Rev. AC

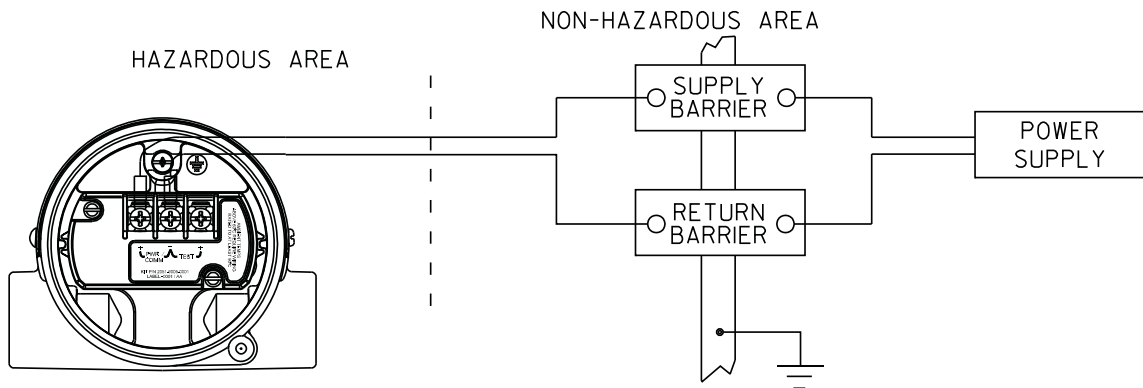
REVISIONS				
REV	DESCRIPTION	CHG. NO.	APP'D	DATE
AA				

CIRCUIT DIAGRAM 1
 ONE BARRIER OR CONVERTER:
 SINGLE OR DUAL CHANNEL



OUTPUT CODE A
 MODELS INCLUDED
 2051C, L, T

CIRCUIT DIAGRAM 2
 SUPPLY AND RETURN BARRIERS
 (ONLY FOR USE WITH BARRIERS APPROVED IN THIS CONFIGURATION)



OUTPUT CODE A
 MODELS INCLUDED
 2051C, L, T

Rosemount Inc. 8200 Market Boulevard Chanhausen, MN 55317 USA		CAD MAINTAINED (MicroStation)		
DR.	Myles Lee Miller	SIZE	FSCM NO	DWG NO. 02051-1009
ISSUED		SCALE	N/A	WT. ——— SHEET 3 OF 13

Form Rev A/C

REVISIONS				
REV	DESCRIPTION	CHG. NO.	APP'D	DATE
AA				

ENTITY CONCEPT APPROVALS

THE ENTITY CONCEPT ALLOWS INTERCONNECTION OF INTRINSICALLY SAFE APPARATUS TO ASSOCIATED APPARATUS NOT SPECIFICALLY EXAMINED IN COMBINATION AS A SYSTEM. THE APPROVED VALUES OF MAX. OPEN CIRCUIT VOLTAGE (V_{OC} OR V_t) AND MAX. SHORT CIRCUIT CURRENT (I_{SC} OR I_t) AND MAX. POWER ($V_{OC} \times I_{SC}/4$) OR ($V_t \times I_t/4$), FOR THE ASSOCIATED APPARATUS MUST BE LESS THAN OR EQUAL TO THE MAXIMUM SAFE INPUT VOLTAGE (V_{MAX}), MAXIMUM SAFE INPUT CURRENT (I_{MAX}), AND MAXIMUM SAFE INPUT POWER (P_{MAX}) OF THE INTRINSICALLY SAFE APPARATUS. IN ADDITION, THE APPROVED MAX. ALLOWABLE CONNECTED CAPACITANCE (C_a) OF THE ASSOCIATED APPARATUS MUST BE GREATER THAN THE SUM OF THE INTERCONNECTING CABLE CAPACITANCE AND THE UNPROTECTED INTERNAL CAPACITANCE (C_i) OF THE INTRINSICALLY SAFE APPARATUS, AND THE APPROVED MAX. ALLOWABLE CONNECTED INDUCTANCE (L_a) OF THE ASSOCIATED APPARATUS MUST BE GREATER THAN THE SUM OF THE INTERCONNECTING CABLE INDUCTANCE AND THE UNPROTECTED INTERNAL INDUCTANCE (L_i) OF THE INTRINSICALLY SAFE APPARATUS.

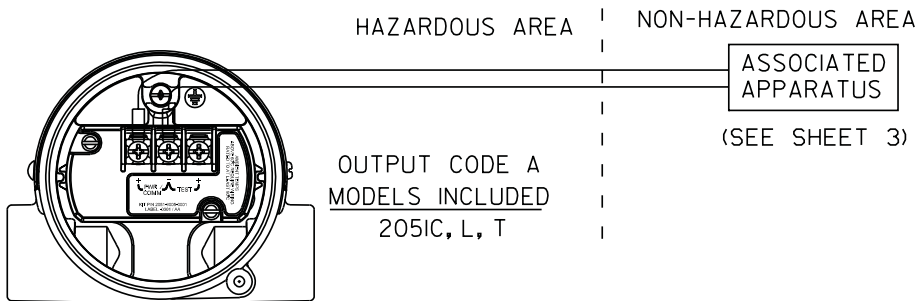
FOR OUTPUT CODE A NOTE: ENTITY PARAMETERS LISTED APPLY ONLY TO ASSOCIATED APPARATUS WITH LINEAR OUTPUT.

CLASS I, DIV. 1, GROUPS A AND B

$V_T = 30V$	V_T OR V_{OC} IS LESS THAN OR EQUAL TO 30V
$I_T = 200mA$	I_T OR I_{SC} IS LESS THAN OR EQUAL TO 200mA
$P_{MAX} = 1 \text{ WATT}$	$(\frac{V_T \times I_T}{4})$ OR $(\frac{V_{OC} \times I_{SC}}{4})$ IS LESS THAN OR EQUAL TO 1 WATT
$C_i = .01\mu f$	C_A IS GREATER THAN $.01\mu f$
$L_i = 10\mu H$	L_A IS GREATER THAN $10\mu H$

CLASS I, DIV. 1, GROUPS C AND D

$V_T = 30V$	V_T OR V_{OC} IS LESS THAN OR EQUAL TO 30V
$I_T = 225mA$	I_T OR I_{SC} IS LESS THAN OR EQUAL TO 225mA
$P_{MAX} = 1 \text{ WATT}$	$(\frac{V_T \times I_T}{4})$ OR $(\frac{V_{OC} \times I_{SC}}{4})$ IS LESS THAN OR EQUAL TO 1 WATT
$C_i = .01\mu f$	C_A IS GREATER THAN $.01\mu f$
$L_i = 10\mu H$	L_A IS GREATER THAN $10\mu H$



Rosemount Inc. 8200 Market Boulevard Chanhassen, MN 55317 USA		CAD MAINTAINED (MicroStation)	
DR. Myles Lee Miller	SIZE A	FSCM NO.	DWG NO. 02051-1009
ISSUED	SCALE N/A	WT.	SHEET 4 OF 13

Form Rev. 4/02

REVISIONS				
REV	DESCRIPTION	CHG. NO.	APP'D	DATE
AA				

FOR OUTPUT CODE M

CLASS I, DIV. 1, GROUPS A AND B

$V_{MAX} = 30V$	V_T OR V_{OC} IS LESS THAN OR EQUAL TO 30V
$I_{MAX} = 200mA$	I_T OR I_{SC} IS LESS THAN OR EQUAL TO 200mA
$P_{MAX} = 1 \text{ WATT}$	$(\frac{V_T \times I_T}{4})$ OR $(\frac{V_{oc} \times I_{sc}}{4})$ IS LESS THAN OR EQUAL TO 1 WATT
$C_T = .02\mu f$	C_A IS GREATER THAN $.02\mu f$
$L_T = 10\mu H$	L_A IS GREATER THAN $10\mu H$

*

FOR T1 OPTION:

$L_T = 0.75mH$	L_A IS GREATER THAN $0.75mH$
----------------	--------------------------------

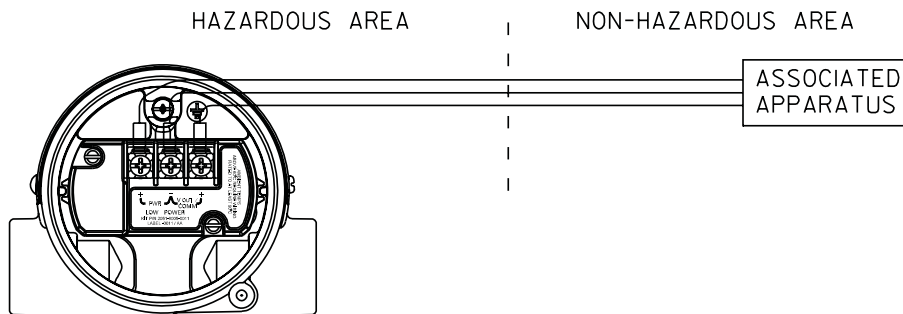
CLASS I, DIV. 1, GROUPS C AND D

$V_{MAX} = 30V$	V_T OR V_{OC} IS LESS THAN OR EQUAL TO 30V
$I_{MAX} = 225mA$	I_T OR I_{SC} IS LESS THAN OR EQUAL TO 225mA
$P_{MAX} = 1 \text{ WATT}$	$(\frac{V_T \times I_T}{4})$ OR $(\frac{V_{oc} \times I_{sc}}{4})$ IS LESS THAN OR EQUAL TO 1 WATT
$C_T = .02\mu f$	C_A IS GREATER THAN $.02\mu f$
$L_T = 10\mu H$	L_A IS GREATER THAN $10\mu H$

*

FOR T1 OPTION:

$L_T = 0.75mH$	L_A IS GREATER THAN $0.75mH$
----------------	--------------------------------



OUTPUT CODE M
 AVAILABLE FOR THE MODELS LISTED

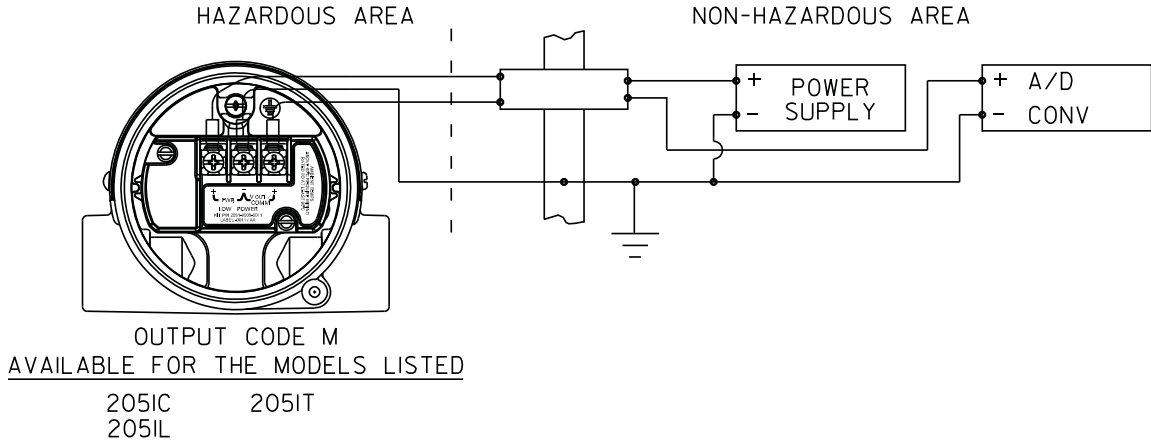
205IC 205IT
 205IL

Rosemount Inc. 8200 Market Boulevard Chanhassen, MN 55317 USA		CAD MAINTAINED (MicroStation)		
DR. Myles Lee Miller	SIZE A	FSCM NO.	DWG NO. 02051-1009	
ISSUED	SCALE N/A	WT.	SHEET 5 OF 13	

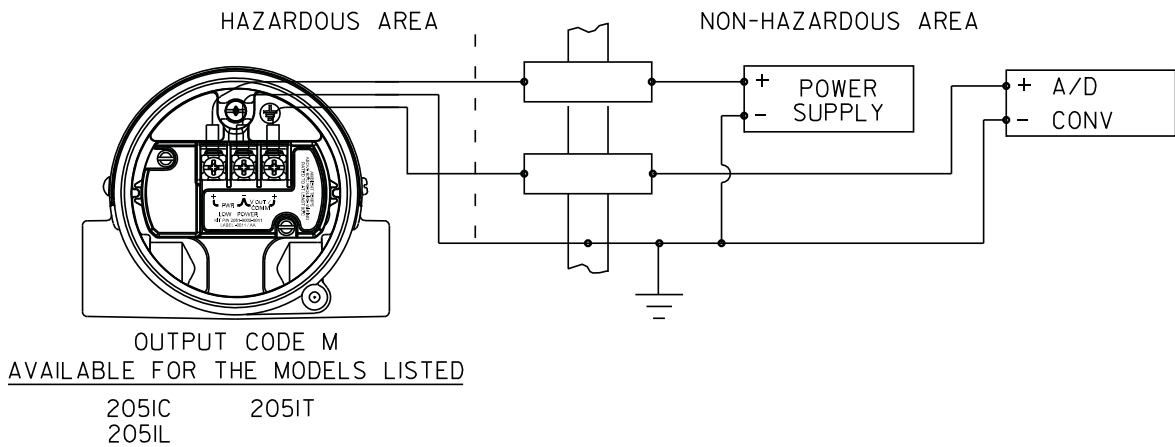
Form Rev. 4/02

REVISIONS				
REV	DESCRIPTION	CHG. NO.	APP'D	DATE
AA				

**CIRCUIT DIAGRAM 3
 ONE DUAL CHANNEL BARRIER**



**CIRCUIT DIAGRAM 4
 TWO SINGLE CHANNEL BARRIERS
 (ONLY FOR USE WITH BARRIERS APPROVED
 IN THIS CONFIGURATION)**



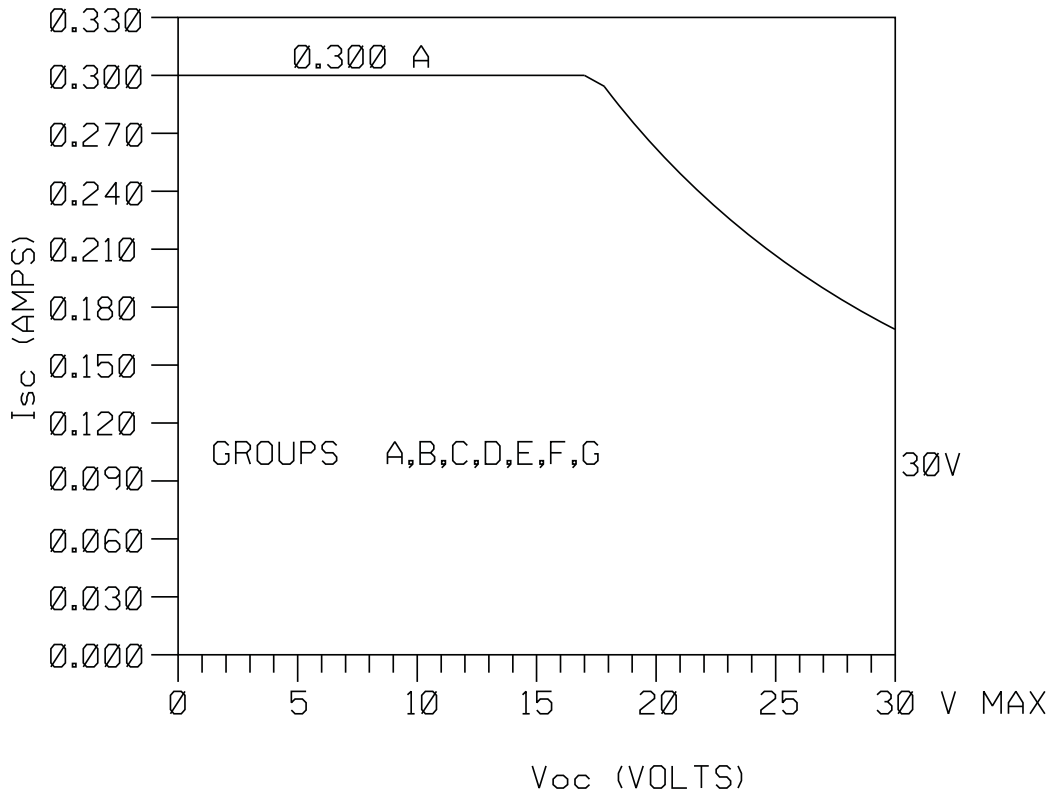
Rosemount Inc. 8200 Market Boulevard Chanhassen, MN 55317 USA		CAD MAINTAINED (MicroStation)		
DR.	Mylee Lee Miller	SIZE	FSCM NO	DWG NO. 02051-1009
ISSUED		SCALE	N/A	WT. _____ SHEET 6 OF 13

From Rev. AC

REVISIONS				
REV	DESCRIPTION	CHG. NO.	APP'D	DATE
AA				

2051 WITH FOUNDATION FIELDBUS OR PROFIBUS.
 (OUTPUT CODE F OR W)

BARRIER PARAMETERS (APPLICABLE TO OUTPUT CODE F OR W)
 $P_{max} = 1.3 \text{ WATT}$



Rosemount Inc.
 8200 Market Boulevard
 Chanhassen, MN 55317 USA

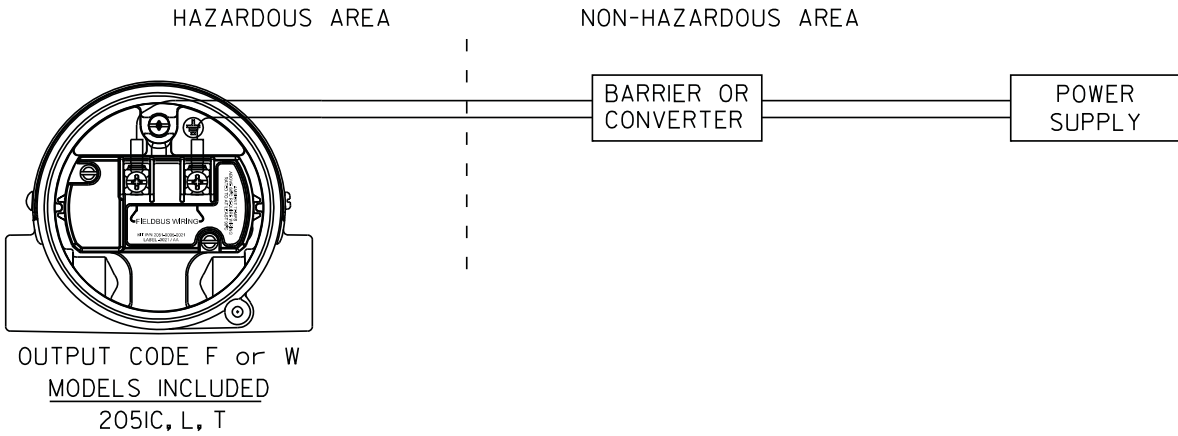
CAD MAINTAINED (MicroStation)

DR.	Myles Lee Miller	SIZE	A	FSCM NO		DWG NO.	02051-1009
ISSUED		SCALE	N/A	WT.	—	SHEET	7 OF 13

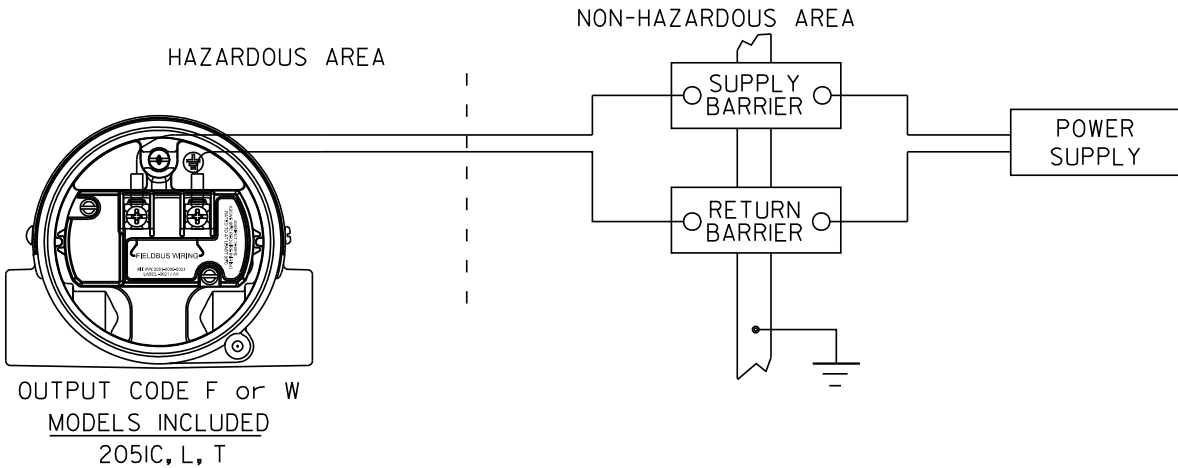
Form: Rev: AC

REVISIONS				
REV	DESCRIPTION	CHG. NO.	APP'D	DATE
AA				

CIRCUIT DIAGRAM 1
ONE BARRIER OR CONVERTER:
SINGLE OR DUAL CHANNEL



CIRCUIT DIAGRAM 2
SUPPLY AND RETURN BARRIERS
(ONLY FOR USE WITH BARRIERS APPROVED IN THIS CONFIGURATION)



Rosemount Inc. 8200 Market Boulevard Chanhassen, MN 55317 USA		CAD MAINTAINED (MicroStation)		
DR.	Myles Lee Miller	SIZE	FSCM NO	DWG NO.
ISSUED		A		02051-1009
		SCALE	N/A	WT.
				SHEET 8 OF 13

From Rev. AC

REVISIONS				
REV	DESCRIPTION	CHG. NO.	APP'D	DATE
AA				

ENTITY CONCEPT APPROVALS

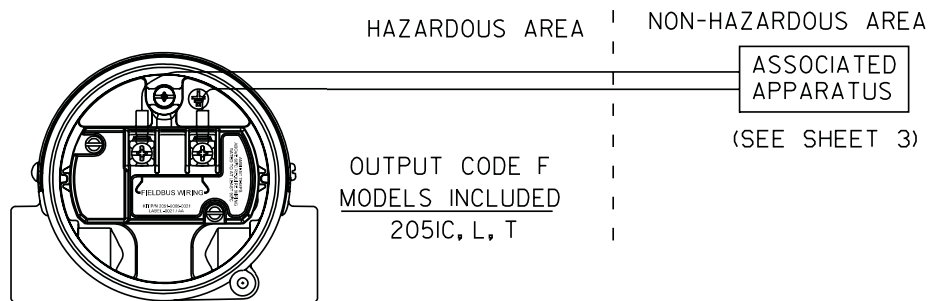
THE ENTITY CONCEPT ALLOWS INTERCONNECTION OF INTRINSICALLY SAFE APPARATUS TO ASSOCIATED APPARATUS NOT SPECIFICALLY EXAMINED IN COMBINATION AS A SYSTEM. THE APPROVED VALUES OF MAX. OPEN CIRCUIT VOLTAGE (V_{oc} OR V_t) AND MAX. SHORT CIRCUIT CURRENT (I_{sc} OR I_t) AND MAX. POWER ($V_{oc} \times I_{sc}/4$) OR ($V_t \times I_t/4$), FOR THE ASSOCIATED APPARATUS MUST BE LESS THAN OR EQUAL TO THE MAXIMUM SAFE INPUT VOLTAGE (V_{max}), MAXIMUM SAFE INPUT CURRENT (I_{max}), AND MAXIMUM SAFE INPUT POWER (P_{max}) OF THE INTRINSICALLY SAFE APPARATUS. IN ADDITION, THE APPROVED MAX. ALLOWABLE CONNECTED CAPACITANCE (C_a) OF THE ASSOCIATED APPARATUS MUST BE GREATER THAN THE SUM OF THE INTERCONNECTING CABLE CAPACITANCE AND THE UNPROTECTED INTERNAL CAPACITANCE (C_1) OF THE INTRINSICALLY SAFE APPARATUS, AND THE APPROVED MAX. ALLOWABLE CONNECTED INDUCTANCE (L_a) OF THE ASSOCIATED APPARATUS MUST BE GREATER THAN THE SUM OF THE INTERCONNECTING CABLE INDUCTANCE AND THE UNPROTECTED INTERNAL INDUCTANCE (L_1) OF THE INTRINSICALLY SAFE APPARATUS.

NOTE: ENTITY PARAMETERS LISTED APPLY ONLY TO ASSOCIATED APPARATUS WITH LINEAR OUTPUT.

FOR OUTPUT CODE F or W

CLASS I, DIV. 1, GROUPS A, B, C AND D

$V_{MAX} = 30V$	V_T OR V_{OC} IS LESS THAN OR EQUAL TO 30V
$I_{MAX} = 300mA$	I_T OR I_{SC} IS LESS THAN OR EQUAL TO 300mA
$P_{MAX} = 1.3 \text{ WATT}$	$(\frac{V_T \times I_T}{4})$ OR $(\frac{V_{oc} \times I_{sc}}{4})$ IS LESS THAN OR EQUAL TO 1.3 WATT
$C_1 = 0\mu f$	C_A IS GREATER THAN $0\mu f$
$L_1 = 0\mu H$	L_A IS GREATER THAN $0\mu H$

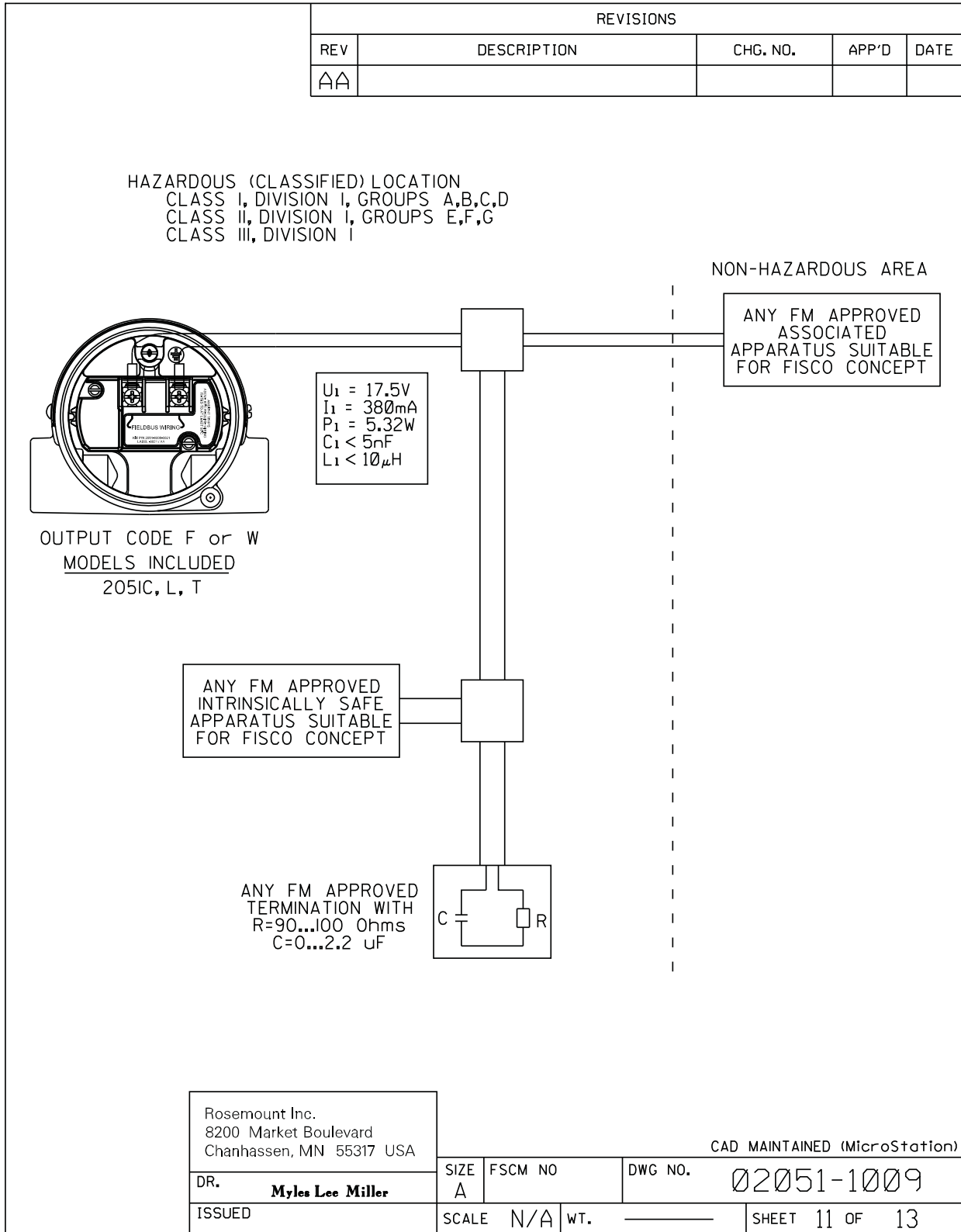


Rosemount Inc.
 8200 Market Boulevard
 Chanhassen, MN 55317 USA

CAD MAINTAINED (MicroStation)

DR. Myles Lee Miller	SIZE A	FSCM NO.	DWG NO. 02051-1009
ISSUED	SCALE N/A	WT.	SHEET 9 OF 13

Form Rev. 02



Form Rev A/C

REVISIONS				
REV	DESCRIPTION	CHG. NO.	APP'D	DATE
AA				

**NONINCENDIVE FIELD CIRCUIT
CLASS I, DIV. 2 LOCATIONS**

NON-HAZARDOUS
LOCATION

DIVISION 2 HAZARDOUS (CLASSIFIED) LOCATION

V_{max1}	V_{max2}	V_{max3}	V_{maxN}
C_{I1}	C_{I2}	C_{I3}	C_{IN}
L_{I1}	L_{I2}	L_{I3}	L_{IN}
I_{max1}	I_{max2}	I_{max3}	I_{maxN}

WIRING PER NEC® (NFPA 70) 501-4 (b) EXCEPTION (NONINCENDIVE FIELD CIRCUIT)

 NFPA 70 National Electrical Code® ARTICLE 501-4(b) EXCEPTION: "WIRING IN NONINCENDIVE CIRCUITS SHALL BE PERMITTED USING ANY OF THE METHODS SUITABLE FOR WIRING IN ORDINARY LOCATIONS."

IN NORMAL OPERATION

DEVICES CONTROL THROUGH-CURRENT

PARAMETERS	DEVICE	ROSEMOUNT 2051	ROSEMOUNT 2051	FIELD BUS (F or W)
V_{oc}	\leq Minimum of $(V_{max1}, V_{max2}, \dots, V_{maxN})$	4-20mA/ HART	1-5 VDC/ HART	30v
I_{max1}	$\geq I_{q1} + I_{signal1}$	V_{max} 30v	22mA	3.1mA
I_{max2}	$\geq I_{q1} + I_{signal2}$	Maximum normal operating current	27mA	27mA
.	.	C_a	.010uF	.020uF
.	.	L_a	10uH	10uH
.	.	L_a w/T1		.75mH
I_{maxN}	$\geq I_{qN} + I_{signalN}$			0uF
C_a	$\leq C_{I1} + C_{I2} + \dots + C_{IN} + C_{cable}$			0uF
L_a	$\leq L_{I1} + L_{I2} + \dots + L_{IN} + L_{cable}$			0uH

I_{max} for an individual device = $I_q + I_{signal}$
 I_q = Quiescent current through device (Maximum quiescent current for the device)
 I_{signal} = Signaling current through device (Protocol may limit signaling to one device at a time)
 Operating $I_{max} = I_{q1} + I_{q2} + \dots + I_{qN} + I_{signal\ max}$
 $I_{signal\ max} = \text{Max. of } (I_{signal1}, I_{signal2}, \dots, I_{signalN})$

ROSEMOUNT 2051 TRANSMITTERS ARE CURRENT CONTROLLERS ON INDIVIDUAL PARALLEL BRANCHES WITH RESPECT TO THE POWER SUPPLY. IN NONINCENDIVE INSTALLATIONS THE I_{max} FOR EACH TRANSMITTER IS NOT RELATED TO THE MAXIMUM CURRENT OF THE POWER SUPPLY (I_{sc}) IN THE SAME MANNER AS FOR TRANSMITTER INSTALLED PER I.S. REQUIREMENTS, BECAUSE NONINCENDIVE REQUIREMENTS INCLUDE ONLY NORMAL OPERATING CONDITIONS.

REFERENCE: APPENDIX A7.3 (FM3611)

Rosemount Inc.
8200 Market Boulevard
Chanhassen, MN 55317 USA

CAD MAINTAINED (MicroStation)

DR.	Myles Lee Miller	SIZE	FSCM NO	DWG NO.	02051-1009
ISSUED		SCALE	N/A	WT.	
				SHEET	12 OF 13

REVISIONS				
REV	DESCRIPTION	CHG. NO.	APP'D	DATE
AA				

NOTES:

1. NO REVISION TO THIS DRAWING WITHOUT PRIOR FM APPROVAL.
2. ASSOCIATED APPARATUS MANUFACTURER'S INSTALLATION DRAWING MUST BE FOLLOWED WHEN INSTALLING THIS EQUIPMENT.
3. DUST-TIGHT CONDUIT SEAL MUST BE USED WHEN INSTALLED IN CLASS II AND CLASS III ENVIRONMENTS.
4. CONTROL EQUIPMENT CONNECTED TO ASSOCIATED APPARATUS MUST NOT USE OR GENERATE MORE THAN 250 Vrms or Vdc.
5. RESISTANCE BETWEEN INTRINSICALLY SAFE GROUND AND EARTH GROUND MUST BE LESS THAN 1.0 OHM.
6. INSTALLATION SHOULD BE IN ACCORDANCE WITH ANSI/ISA-RP12.06.01 "INSTALLATION OF INTRINSICALLY SAFE SYSTEMS FOR HAZARDOUS (CLASSIFIED) LOCATIONS" AND THE NATIONAL ELECTRICAL CODE (ANSI/NFPA 70).
7. THE ASSOCIATED APPARATUS MUST BE FM APPROVED.
8. WARNING - SUBSTITUTION OF COMPONENTS MAY IMPAIR INTRINSIC SAFETY.
9. THE ENTITY CONCEPT ALLOWS INTERCONNECTION OF INTRINSICALLY SAFE APPARATUS WITH ASSOCIATED APPARATUS WHEN THE FOLLOWING IS TRUE:
 V_{max} or U_1 IS GREATER THAN or EQUAL TO V_{oc}, V_t or U_o
 I_{max} or I_1 IS GREATER THAN or EQUAL TO I_{sc}, I_t or I_o
 P_{max} or P_1 IS GREATER THAN or EQUAL TO P_o
 C_a IS GREATER THAN or EQUAL TO THE SUM OF ALL C_i 's PLUS C_{cable}
 L_a IS GREATER THAN or EQUAL TO THE SUM OF ALL L_i 's PLUS L_{cable}
10. WARNING - TO PREVENT IGNITION OF FLAMMABLE OR COMBUSTIBLE ATMOSPHERES, DISCONNECT POWER BEFORE SERVICING.
11. THE ASSOCIATED APPARATUS MUST BE A RESISTIVELY LIMITED SINGLE OR MULTIPLE CHANNEL FM APPROVED BARRIER HAVING PARAMETERS LESS THAN THOSE QUOTED, AND FOR WHICH THE OUTPUT AND THE COMBINATIONS OF OUTPUTS IS NON-IGNITION CAPABLE FOR THE CLASS, DIVISION AND GROUP OF USE.

Rosemount Inc. 8200 Market Boulevard Chanhassen, MN 55317 USA		CAD MAINTAINED (MicroStation)		
DR.	Myles Lee Miller	SIZE A	FSCM NO	DWG NO. 02051-1009
ISSUED		SCALE N/A	WT. _____	SHEET 13 OF 13

Form Rev. AC

CSA (Canadian Standards Association)

CONFIDENTIAL AND PROPRIETARY INFORMATION IS CONTAINED HEREIN AND MUST BE HANDLED ACCORDINGLY	REVISIONS				
	REV	DESCRIPTION	CHG. NO.	APP'D	DATE
	AA	NEW RELEASE	RTC1025889	J.G.K.	4/21/08
	AB	UPDATE PER CSA REQUIREMENT	RTC1026355	J.G.K.	6/18/08

APPROVALS FOR
2051C
2051L
2051T


OUTPUT CODE A (4-20 mA HART) I.S. SEE SHEETS 2-3
OUTPUT CODE M (LOW POWER) I.S. SEE SHEETS 3-4
OUTPUT CODE F/W (FIELDBUS) I.S. SEE SHEETS 5-7
OUTPUT CODES A,F,W I.S. ENTITY PARAMETERS SHEET 8-9

TO ASSURE AN INTRINSICALLY SAFE SYSTEM, THE TRANSMITTER AND BARRIER MUST BE WIRED IN ACCORDANCE WITH THE BARRIER MANUFACTURER'S FIELD WIRING INSTRUCTIONS AND THE APPLICABLE CIRCUIT DIAGRAM.

WARNING - EXPLOSION HAZARD - SUBSTITUTION OF COMPONENTS MAY IMPAIR SUITABILITY FOR CLASS I, DIVISION I.

AVERTISSEMENT - RISQUE D'EXPLOSION - LA SUBSTITUTION DE COMPOSANTS PEUT RENDRE CE MATERIEL INACCEPTABLE POUR LES EMPLACEMENTS DE CLASSE I, DIVISION I.

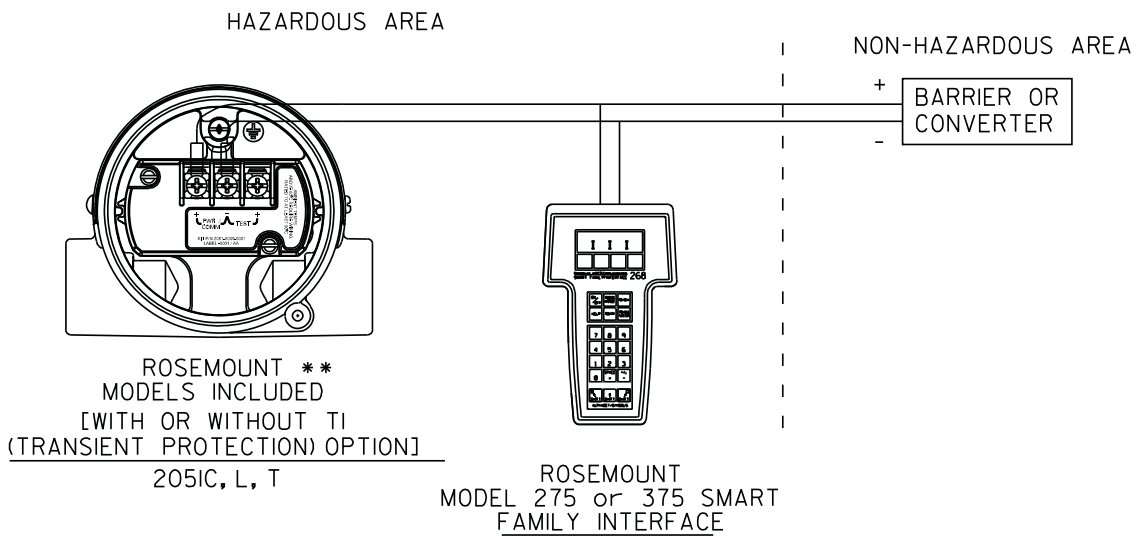
CAD MAINTAINED (MicroStation)

UNLESS OTHERWISE SPECIFIED DIMENSIONS IN INCHES [mm]. REMOVE ALL BURRS AND SHARP EDGES. MACHINE SURFACE FINISH 125	CONTRACT NO.		 ROSEMOUNT [®] 8200 Market Boulevard • Chanhassen, MN 55317 USA	
	DR.	Myles Lee Miller 4/15/08	TITLE INDEX OF I.S. CSA FOR 2051C/L/T	
	CHK'D			
	APP'D.			
	-TOLERANCE- .X ± .1 [2,5] .XX ± .02 [0,5] .XXX ± .010 [0,25]		SIZE	FSCM NO
FRACTIONS ± 1/32 ANGLES ± 2°		A		02051-1008
DO NOT SCALE PRINT	APP'D. GOVT.	SCALE	N/A	WT. _____ SHEET 1 OF 9

REVISIONS				
REV	DESCRIPTION	CHG. NO.	APP'D	DATE
AB				

CSA INTRINSIC SAFETY APPROVALS
 CIRCUIT CONNECTION WITH BARRIER OR CONVERTER

Ex ia
 INTRINSICALLY SAFE/SECURITE INTRINSEQUE
 4-20 mA, ("A" OUTPUT CODE)



** FOR THE LOW POWER OPTION, SEE PAGE 4 FOR THE CIRCUIT CONNECTION WITH BARRIER OR CONVERTER. FOR FIELDBUS OPTIONS("F" or "W" OUTPUT CODE), SEE PAGE 5 FOR PARAMETERS AND CIRCUIT CONNECTION TO BARRIER.

Rosemount Inc.
 8200 Market Boulevard
 Chanhassen, MN 55317 USA

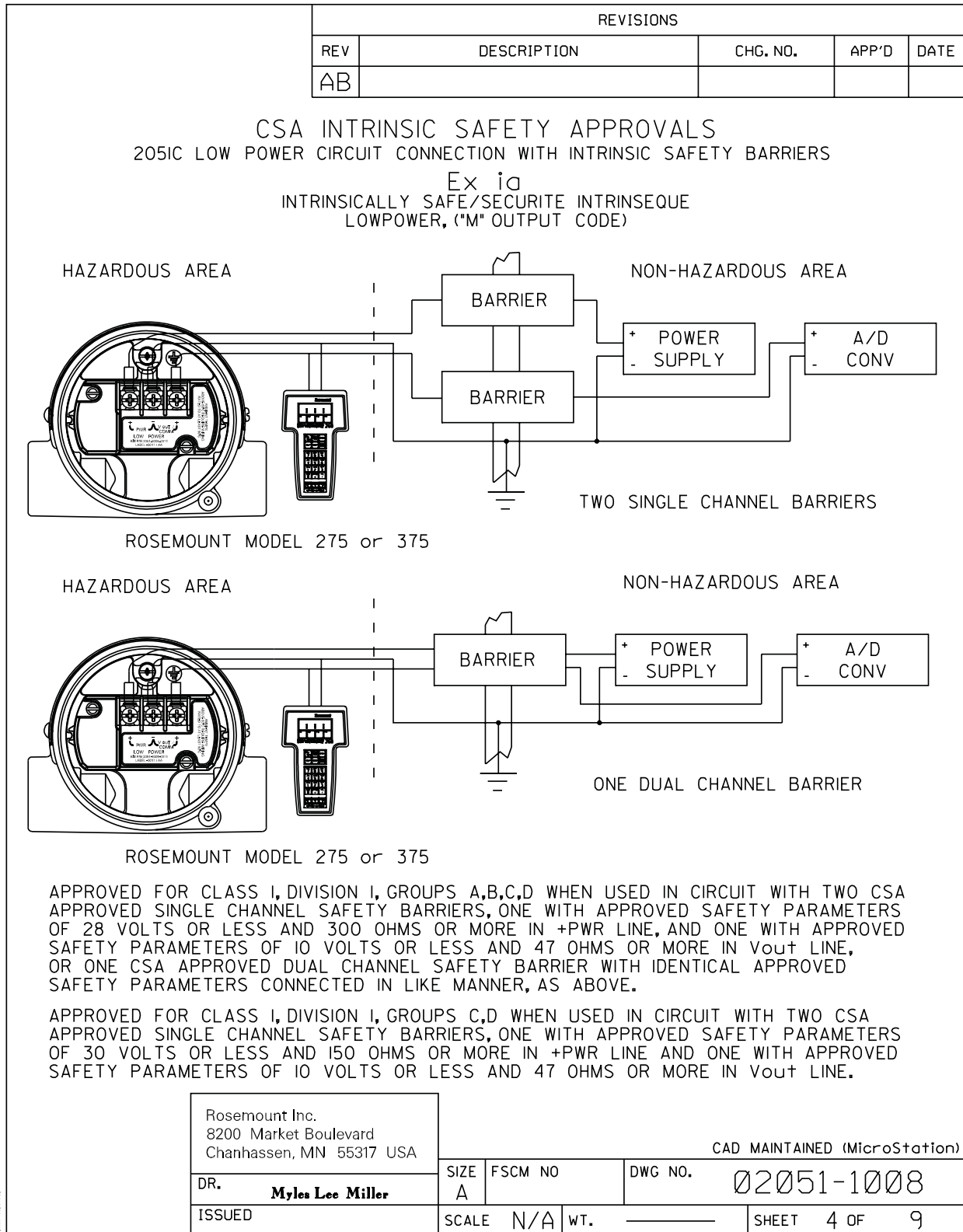
CAD MAINTAINED (MicroStation)

DR. Myles Lee Miller 4/15/08	SIZE A	FSCM NO.	DWG NO. 02051-1008
ISSUED	SCALE N/A	WT.	SHEET 2 OF 9

Form Rev. AC

REVISIONS				
REV	DESCRIPTION	CHG. NO.	APP'D	DATE
AB				
4-20 mA, ("A" OUTPUT CODE)				
DEVICE	PARAMETERS	APPROVED FOR CLASS I, DIV.I		
CSA APPROVED SAFETY BARRIER	30 V OR LESS * 330 OHMS OR MORE * 28 V OR LESS * 300 OHMS OR MORE 25 V OR LESS 200 OHMS OR MORE * 22 V OR LESS * 180 OHMS OR MORE	GROUPS A, B, C, D		
FOXBORO CONVERTER 2A1-I2V-CGB, 2A1-I3V-CGB, 2AS-I3I-CGB, 3A2-I2D-CGB, 3A2-I3D-CGB, 3AD-I3I-CGB, 3A4-I2D-CGB, 2AS-I2I-CGB, 3F4-I2DA		GROUPS B, C, D		
CSA APPROVED SAFETY BARRIER	30 V OR LESS 150 OHMS OR MORE	GROUPS C, D		
LOW POWER, ("M" OUTPUT CODE)				
DEVICE	PARAMETERS	APPROVED FOR CLASS I, DIV.I		
CSA APPROVED SAFETY BARRIER	Supply $\leq 28V, \geq 300 \Omega$ Return $\leq 10V, \geq 47 \Omega$	GROUPS A, B, C, D		
CSA APPROVED SAFETY BARRIER	Supply $\leq 30V, \geq 150 \Omega$ Return $\leq 10V, \geq 47 \Omega$	GROUPS C, D		
* MAY BE USED WITH ROSEMOUNT MODEL 275 or 375 SMART FAMILY INTERFACE.				
Rosemount Inc. 8200 Market Boulevard Chanhassen, MN 55317 USA		CAD MAINTAINED (MicroStation)		
DR. Myles Lee Miller	SIZE A	FSCM NO	DWG NO. 02051-1008	
ISSUED	SCALE N/A	WT. _____	SHEET 3 OF 9	

Form Rev A/C



Form: Rev. AC

Rosemount 2051

REVISIONS				
REV	DESCRIPTION	CHG. NO.	APP'D	DATE
AB				

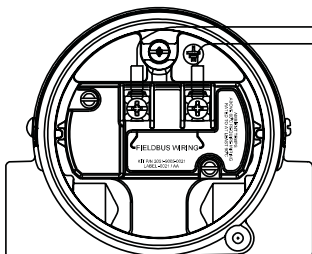
FIELDBUS, ("F" or "W" OUTPUT CODE)

DEVICE	PARAMETERS	APPROVED FOR CLASS I, DIV.I
CSA APPROVED SAFETY BARRIER	30 V OR LESS 300 OHMS OR MORE 28 V OR LESS 235 OHMS OR MORE 25 V OR LESS 160 OHMS OR MORE 22 V OR LESS 100 OHMS OR MORE	GROUPS A, B, C, D

CSA INTRINSIC SAFETY APPROVALS
CIRCUIT CONNECTION WITH BARRIER OR CONVERTER

Ex ia
INTRINSICALLY SAFE/SECURITE INTRINSEQUE
FIELDBUS, ("F" or "W" OUTPUT CODE)

HAZARDOUS AREA



ROSEMOUNT **
MODELS INCLUDED
[WITH OR WITHOUT TI
(TRANSIENT PROTECTION) OPTION]
2051C, L, T

NON-HAZARDOUS AREA

+
BARRIER OR
-
CONVERTER

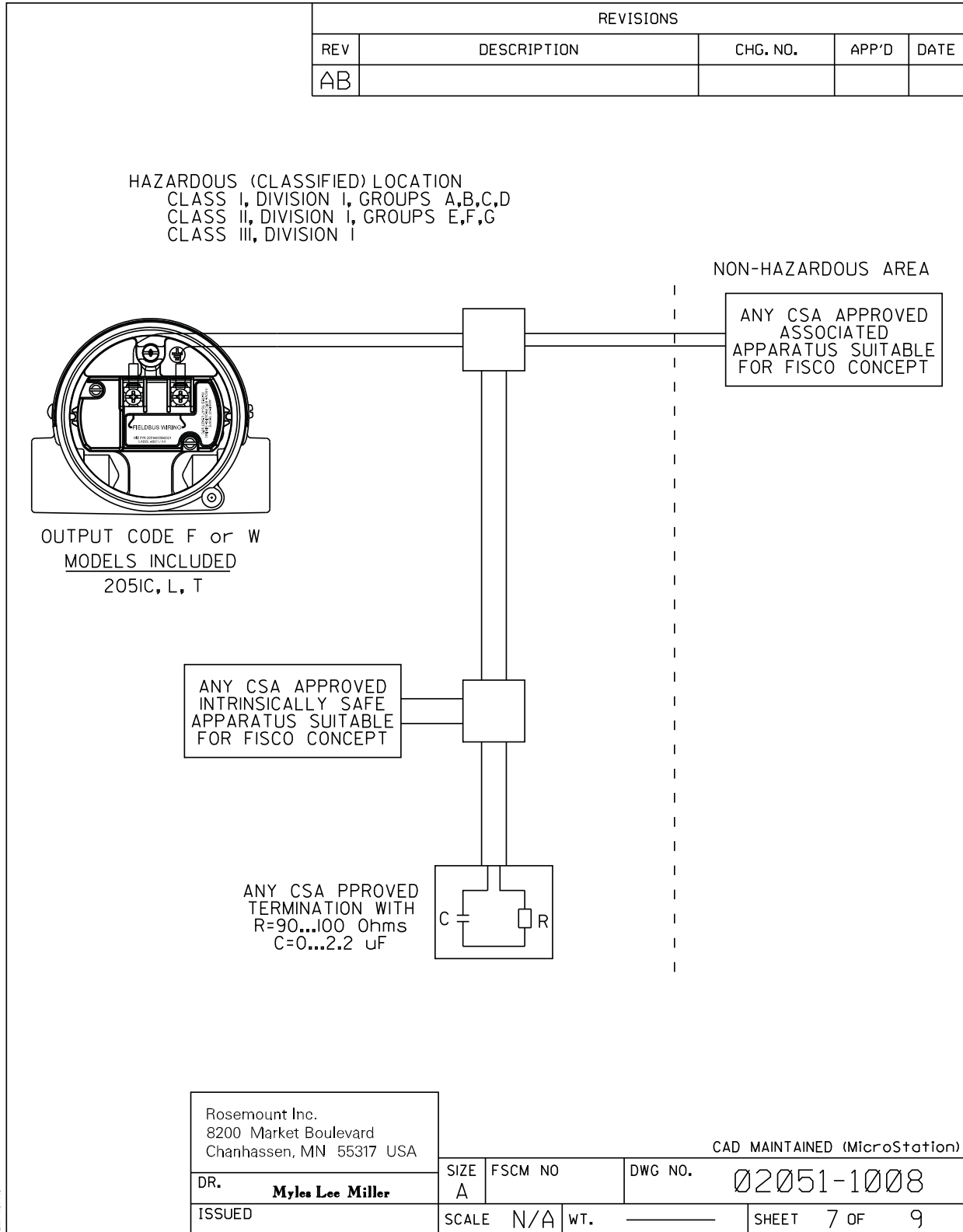
WARNING - EXPLOSION HAZARD - SUBSTITUTION OF COMPONENTS
MAY IMPAIR SUITABILITY FOR CLASS I, DIVISION I.

AVERTISSEMENT - RISQUE D'EXPLOSION - LA SUBSTITUTION DE COMPOSANTS
PEUT RENDRE CE MATERIEL INACCEPTABLE POUR LES EMPLACEMENTS
DE CLASSE I, DIVISION I.

Rosemount Inc. 8200 Market Boulevard Chanhassen, MN 55317 USA		CAD MAINTAINED (MicroStation)		
DR. Myles Lee Miller	SIZE A	FSCM NO	DWG NO. 02051-1008	
ISSUED	SCALE N/A	WT. _____	SHEET 5 OF 9	

Form: Rev. AC

Rosemount 2051



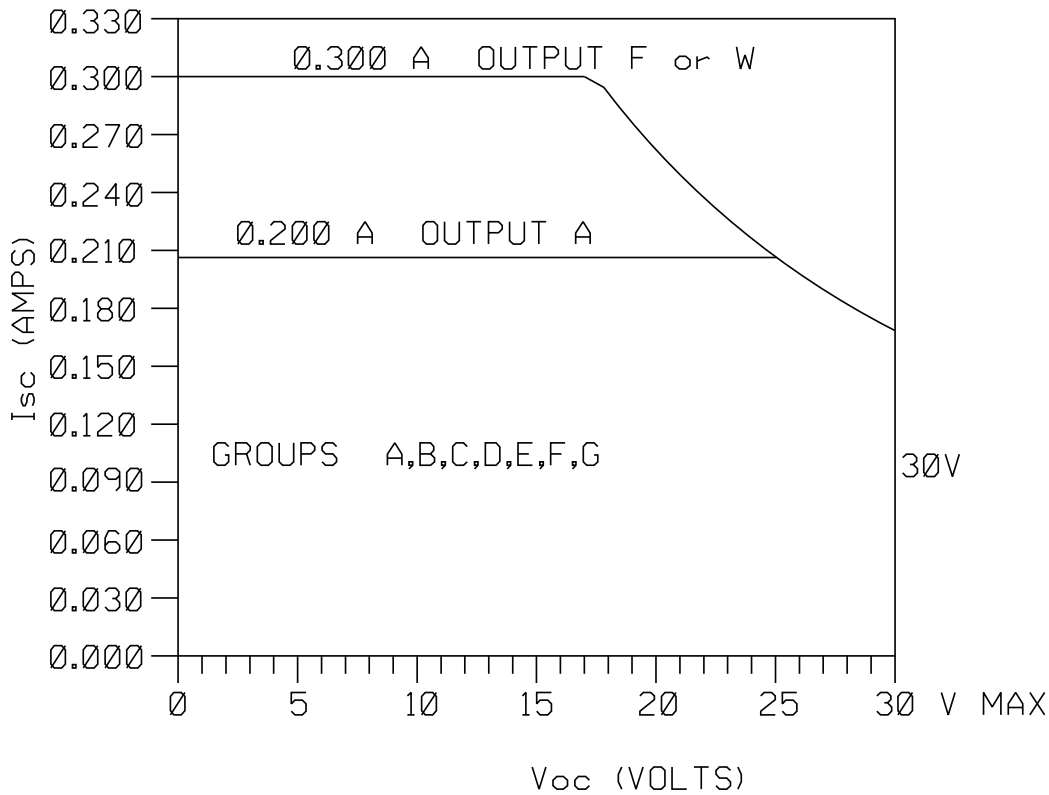
Form: Rev. A/C

REVISIONS				
REV	DESCRIPTION	CHG. NO.	APP'D	DATE
AB				

2051 I.S. ENTITY PARAMETERS.
 (OUTPUT CODE A,F, or W)

BARRIER PARAMETERS (APPLICABLE TO OUTPUT CODE A,F, or W)

$P_{max} = 1.3$ WATT OUTPUT F or W
 $P_{max} = 1.0$ WATT OUTPUT A



Rosemount Inc.
 8200 Market Boulevard
 Chanhassen, MN 55317 USA

CAD MAINTAINED (MicroStation)

DR.	Myles Lee Miller	SIZE	A	FSCM NO		DWG NO.	02051-1008
ISSUED		SCALE	N/A	WT.		SHEET	8 OF 9

From Rev AC

REVISIONS				
REV	DESCRIPTION	CHG. NO.	APP'D	DATE
AB				

ENTITY CONCEPT APPROVALS

THE ENTITY CONCEPT ALLOWS INTERCONNECTION OF INTRINSICALLY SAFE APPARATUS TO ASSOCIATED APPARATUS NOT SPECIFICALLY EXAMINED IN COMBINATION AS A SYSTEM. THE APPROVED VALUES OF MAX. OPEN CIRCUIT VOLTAGE (V_{OC}) AND MAX. SHORT CIRCUIT CURRENT (I_{SC}) AND MAX. POWER ($V_{OC} \times I_{SC}/4$), FOR THE ASSOCIATED APPARATUS MUST BE LESS THAN OR EQUAL TO THE MAXIMUM SAFE INPUT VOLTAGE (V_{MAX}), MAXIMUM SAFE INPUT CURRENT (I_{MAX}), AND MAXIMUM SAFE INPUT POWER (P_{MAX}) OF THE INTRINSICALLY SAFE APPARATUS. IN ADDITION, THE APPROVED MAX. ALLOWABLE CONNECTED CAPACITANCE (C_A) OF THE ASSOCIATED APPARATUS MUST BE GREATER THAN THE SUM OF THE INTERCONNECTING CABLE CAPACITANCE AND THE UNPROTECTED INTERNAL CAPACITANCE (C_I) OF THE INTRINSICALLY SAFE APPARATUS, AND THE APPROVED MAX. ALLOWABLE CONNECTED INDUCTANCE (L_A) OF THE ASSOCIATED APPARATUS MUST BE GREATER THAN THE SUM OF THE INTERCONNECTING CABLE INDUCTANCE AND THE UNPROTECTED INTERNAL INDUCTANCE (L_I) OF THE INTRINSICALLY SAFE APPARATUS.

FOR OUTPUT CODE A

CLASS I, DIV. 1, GROUPS A, B, C AND D: CLASS I, ZONE 0, GROUP IIC

$V_T = 30V$	V_{OC} IS LESS THAN OR EQUAL TO 30V
$I_T = 200mA$	I_{SC} IS LESS THAN OR EQUAL TO 200mA
$P_{MAX} = 1 \text{ WATT}$	$(\frac{V_{OC} \times I_{SC}}{4})$ IS LESS THAN OR EQUAL TO 1 WATT
$C_I = .01\mu f$	C_A IS GREATER THAN $.01\mu f + C$ CABLE
$L_I = 10\mu H$	L_A IS GREATER THAN $10\mu H + L$ CABLE

FOR OUTPUT CODE F or W

CLASS I, DIV. 1, GROUPS A, B, C AND D: CLASS I, ZONE 0, GROUP IIC

$V_T = 30V$	V_{OC} IS LESS THAN OR EQUAL TO 30V
$I_T = 300mA$	I_{SC} IS LESS THAN OR EQUAL TO 300mA
$P_{MAX} = 1.3 \text{ WATT}$	$(\frac{V_{OC} \times I_{SC}}{4})$ IS LESS THAN OR EQUAL TO 1.3 WATT
$C_I = 0\mu f$	C_A IS GREATER THAN $0\mu f + C$ CABLE
$L_I = 0\mu H$	L_A IS GREATER THAN $0\mu H + L$ CABLE

FOR OUTPUT CODE M

CLASS I, DIV. 1, GROUPS A, B, C AND D: CLASS I, ZONE 0, GROUP IIC

$V_T = 30V$	V_{OC} IS LESS THAN OR EQUAL TO 30V
$I_T = 200mA$	I_{SC} IS LESS THAN OR EQUAL TO 200mA
$P_{MAX} = 1 \text{ WATT}$	$(\frac{V_{OC} \times I_{SC}}{4})$ IS LESS THAN OR EQUAL TO 1 WATT
$C_I = .02\mu f$	C_A IS GREATER THAN $.01\mu f + C$ CABLE
$L_I = 10\mu H$	L_A IS GREATER THAN $10\mu H + L$ CABLE

* FOR T1 OPTION:

$L_I = 0.75mH$	
----------------	--

NOTE: ENTITY PARAMETERS LISTED APPLY ONLY TO ASSOCIATED APPARATUS WITH LINEAR OUTPUT.

Rosemount Inc. 8200 Market Boulevard Chanhassen, MN 55317 USA		CAD MAINTAINED (MicroStation)		
DR.	Myles Lee Miller	SIZE A	FSCM NO	DWG NO. 02051-1008
ISSUED		SCALE N/A	WT. _____	SHEET 9 OF 9

Form Rev. AC

Apêndice C Glossário

Alguns termos usados neste manual estão relacionados especificamente à operação dos transmissores Rosemount, aos Comunicadores HART portáteis e a outros produtos Rosemount. A lista a seguir fornece definições breves. Consulte as seções listadas para obter informações adicionais.

Ajuste de saída analógica

Operação de ajuste digital que permite ajustar os componentes eletrônicos de saída de acordo com o padrão de corrente da fábrica. Dois tipos de ajuste de saída analógica estão disponíveis: ajuste de saída de 4–20 mA e outra escala de 4–20 mA.

Ajuste de zero

Ajuste de um ponto com base em zero usado em aplicações de pressão diferencial para compensar os efeitos de posição de montagem ou os deslocamentos de zero causados pela pressão estática.

Ajuste digital

Função de formato que permite ajustar a caracterização do transmissor para fins de calibragem digital de acordo com os padrões da fábrica. O ajuste digital inclui duas operações separadas: ajuste do sensor e ajuste de saída analógica.

Ajuste do sensor

Função de ajuste digital que permite ajustar a leitura digital da variável de processo para uma entrada de pressão precisa. O ajuste de zero e o ajuste do sensor são as duas funções de ajuste do sensor.

Ajuste integral

Função de ajuste do sensor em que duas pressões de ponto terminal precisas são aplicadas e toda a saída é linearizada entre elas. Os pontos terminais selecionados sempre devem ser iguais ou estar fora dos valores VIF e VSF.

Alarme de modo de falha

Função do transmissor que coloca a saída analógica em um valor alto ou baixo selecionado pelo jumper no caso de uma falha nos componentes eletrônicos.

Amortecimento

Função de saída que aumenta o tempo de resposta do transmissor para suavizar a saída quando existem variações rápidas de entrada.

Amplitude da faixa (amplitude)

Diferença algébrica entre os valores superior e inferior da faixa.

Caracterização de fábrica

Processo de fábrica durante o qual cada módulo sensor é submetido a pressões e temperaturas que abrangem a totalidade da faixa operacional. A memória do módulo sensor armazena os dados gerados nesse processo para serem usados pelo microprocessador para corrigir a saída do transmissor durante a operação.

Clonagem

Operação off-line que usa um comunicador com base em HART para copiar dados de configuração de um transmissor para um ou mais transmissores que requerem os mesmos dados.

Comissionamento

Funções executadas com o comunicador com base em HART e o transmissor, as quais testam o transmissor e o circuito e verificam os dados de configuração do transmissor.

Configuração	Processo de definição de parâmetros que determinam como o transmissor opera.
Descritor	Campo de dezesseis caracteres para identificação adicional do transmissor, sua utilização ou localização. O descritor é armazenado no transmissor e pode ser alterado com o uso do comunicador com base em HART.
Endereço do transmissor	Número exclusivo (1-15) usado para identificar um transmissor multiponto. Os transmissores que não são multiponto possuem endereço 0.
Enviar dados	Comando do comunicador com base em HART que transfere dados de configuração da memória do comunicador portátil para a memória do transmissor.
Identificação	Campo de oito caracteres para identificar o transmissor. A identificação é armazenada no transmissor e pode ser alterada usando-se o Comunicador HART e a função de informações do transmissor.
Inteligente	Termo usado para descrever instrumentos que são baseados em microprocessadores e possuem recursos de comunicação avançados.
Limite inferior da faixa (LIF)	Menor valor da variável medida para o qual o transmissor pode ser configurado para medir.
Limite superior da faixa (LSF)	Maior valor da variável medida para o qual o transmissor pode ser configurado para medir.
Multiponto	A conexão de vários transmissores a uma única linha de transmissão de comunicações. A comunicação entre o host e os transmissores ocorre digitalmente, com a saída analógica dos transmissores desativada.
Protocolo HART (do inglês, via de dados endereçável por transdutor remoto)	Padrão de comunicação que proporciona transmissão simultânea de sinais analógicos e digitais entre salas de controle e dispositivos de campo, como transmissores.
Reranging	Função de configuração que altera as configurações de 4 e 20 mA do transmissor.
Segurança do transmissor	Recurso selecionado por jumper que impede alterações acidentais ou deliberadas nos dados de configuração.
Valor inferior da faixa (VIF)	Menor valor da variável medida para a qual a saída analógica do transmissor está configurada para medir.
Valor superior da faixa (VSF)	Maior valor da variável medida para a qual a saída analógica do transmissor está configurada para medir.

Índice

- A**
- Advertências 5-3
 - Ajuste
 - Completo 4-12
 - Digital para analógico ... 4-7
 - Outra escala 4-8
 - Restaurar, fábrica
 - Ajuste do sensor ... 4-13
 - Saída analógica ... 4-9
 - Saída analógica 4-7
 - Sensor 4-11
 - Zero 4-11
 - Ajuste completo 4-12
 - Ajuste da saída analógica ... 4-7
 - Ajuste de zero 4-11
 - Ajuste digital para analógico . 4-7
 - Outra escala 4-8
 - Ajuste do sensor 4-11
 - Alarme
 - Modo de falha 3-17
 - Procedimento de configuração 2-23
 - Valores do modo de rajada 3-17
 - Valores para o modo multiponto 3-18
 - Verificação do nível ... 3-18
 - Amortecimento 3-13
 - Amplitude
 - Aprovação 5-4
 - Botão 2-22
 - Falha 5-4
 - Aprovações B-1
 - Áreas perigosas 2-31
 - Aterramento 2-26
 - Caixa do transmissor ... 2-29
 - Aterramento da fiação de sinais 2-29
- B**
- Baixa potência
 - Diagramas 3-3
 - Placa de circuitos 2-24
 - Bloco de terminais
 - Instalação 5-12
- C**
- Caixa do transmissor 2-29
 - Calibração 4-2
 - Ajuste completo 4-12
 - Ajuste de zero 4-11
 - Ajuste do sensor 4-11
 - Frequência, determinação 4-4
 - Restaurar ajuste de fábrica
 - Ajuste do sensor .. 4-13
 - Saída analógica ... 4-9
 - Seleção de um procedimento 4-6
 - Tarefas 4-3
 - Circuito
 - Definição no modo manual 3-2
 - Teste 5-4
 - Clonar 3-20
 - Compensação de pressão da linha 4-14
 - Comunicação multiponto ... 3-18
 - Comunicação 3-25
 - Diagrama 3-24
 - Funções avançadas ... 3-24
 - Comunicador 5-5
 - Comunicador HART
 - Diagnósticos 5-5
 - Condição da perna seca
 - Medição de nível de líquido 2-35
 - Condição de perna molhada
 - Exemplo (Figura 4-6) ... 2-36
 - Medição de nível de líquido 2-36
 - Configuração
 - Aplicação de uma configuração do usuário .. 3-22
 - Básica 3-9
 - Clonar 3-20
 - Cópia reutilizável 3-21
 - Detalhada 3-17
 - Display LCD
 - Personalização ... 3-15
 - Medidor LCD 3-14
 - Parafusos 2-16
 - Restaurar 3-20
 - Revisão dos dados 3-4
 - Salvar 3-20
 - Configuração básica 3-9
 - Configuração detalhada 3-17
 - Configuração personalizada
 - Display LCD 3-15
 - Considerações
 - Ambientais 2-3
 - Compatibilidade 2-2
 - Gerais 2-2
 - Mecânicas 2-3
 - Considerações ambientais 2-3, 2-31
 - Considerações de instalação elétrica
 - Aterramento 2-26
 - Ligação elétrica 2-26
 - Terminais de sinais e teste 2-26
 - Considerações mecânicas ... 2-3
 - Cópia reutilizável 3-21
 - Corrente fixa 5-4
 - Corrente saturada 5-4
- D**
- Descargas atmosféricas (relâmpagos) 2-28
 - Desenhos de aprovação B-7
 - Desenhos dimensionais 2-5
 - Desmontagem
 - Antes de desmontar 5-9
 - Módulo do sensor 5-11
 - Remova a placa de circuitos 5-11
 - Retire o equipamento de serviço. 5-9
 - Devolução de produtos e materiais 5-14
 - Diagnóstico e serviço 3-18
 - Circuito
 - Teste 3-19
 - Teste do transmissor ... 3-18

Diagnósticos		
Mensagens	5-4	
Advertências	5-3	
Aprovação de amplitude	5-4	
Aprovação de zero	5-4	
Comunicador HART	5-5	
Corrente fixa	5-4	
Corrente saturada	5-4	
Erro	5-3	
Fail (Falha)	5-3	
Fail Elect (Falha dos componentes eletrônicos)	5-3	
Fail Module (Falha do módulo)	5-3	
Falha de configuração	5-3	
Limite de pressão	5-4	
Limite de temperatura	5-4	
Local desativado	5-5	
Operação	5-4	
Protegido contra gravação	5-5	
Rejeição de amplitude	5-4	
Teste do circuito	5-4	
Zero Fail (Rejeição de zero)	5-4	
Diagrama de blocos	1-3	
Diagramas		
Baixa potência	3-3	
Conexão em campo	3-3	
Conexão na bancada	3-3	
Instalação	2-18	
Rede multiponto	3-24	
Rede multiponto típica	3-24	
Diagramas de fiação		
Conexão em campo	3-3	
Conexão na bancada	3-3	
Display LCD		
Configuração personalizada	3-15	
E		
Endereço		
Alteração	3-25	
Erro	5-3	
F		
Fail (Falha)	5-3	
Falha		
Configuração	5-3	
Eletricidade	5-3	
Módulo	5-3	
Fiação		
Diagramas		
Baixa potência	3-3	
Função de transferência	3-9	
Funções do transmissor	4-1	
I		
Identificação e resolução de problemas	5-1	
Tabela de referência	5-2	
Identificações	2-3	
Informações do transmissor	5-4	
Instalação	2-5, 2-12	
Áreas perigosas	2-31	
Aterramento da fiação de sinais	2-29	
Considerações ambientais	2-31	
Fluxograma do HART	2-4	
Manifold modelo 305	2-32	
Manifold modelo 306	2-32	
Montagem		
Suportes	2-13	
Valores de torque	2-15	
Orientação do flange de processo	2-12	
Parafusos	2-15	
Rotação do invólucro	2-21	
Tampa	2-13	
Instalação de manifolds	2-32	
Introdução	1-1	
Invólucro		
Remoção	5-11	
J		
Jumper		
Alarme	2-22	
Segurança	2-22	
L		
Lado do terminal	2-12	
Ligação elétrica	2-26	
Terminais de sinais	2-26	
Terminais de teste	2-26	
Limite de pressão	5-4	
Limite de temperatura	5-4	
Local desativado	5-5	
M		
Manual		
Uso do	1-1	
Manutenção	4-1	
Medição de nível de líquido		
Condição da perna seca	2-35	
Condição de perna molhada	2-36	
Sistema de borbulhador em tanque aberto	2-37	
Tanques abertos	2-35	
Tanques fechados	2-35	
Medição de nível de líquido com borbulhador	2-37	
Medidor LCD	3-14	
Configuração	3-14	
Opções	3-15	
Medidor, display LCD	3-15	
Modo de falha		
Valores de alarme	3-17	
Valores de saturação	3-17	
Modo de rajada		
Funções avançadas	3-23	
Valores de alarme e saturação	3-17	
Montagem		
Instalação	2-12	
Instalação dos parafusos		
Valores de torque	2-15	
O		
Opções		
Medidor LCD	3-15	
Operação	4-1, 5-4	
Diagrama de blocos	1-3	
P		
Parafusos		
Configurações	2-16	
Instalação	2-15	
Material	2-15	
Peças de reposição	A-25	
Placa de circuitos	2-24	
Baixa potência	2-24	
Placa, circuitos	2-24	
Pressão da linha		
Compensação	4-14	
Procedimentos de desmontagem	5-9	
Processo		
Conexões	2-19	
Proteção contra gravação	2-22	

R

Remontagem

- Conexão do módulo
do sensor 5-12
- Corpo do sensor
de processo 5-13
- Instalação do bloco
de terminais 5-12

Requisitos de montagem

- Gás 2-18
- Líquidos 2-18
- Vapor 2-18

Requisitos de montagem

para gás 2-18

Requisitos de montagem

para líquido 2-18

Requisitos de montagem

para vapor 2-18

Rerange 3-10

Fonte de entrada de pressão

- Com amplitude
e zero locais 3-12

Com Comunicador

HART 3-12

Somente AMS 3-13

Somente Comunicador

HART 3-11

Restaurar 3-20

Restaurar ajuste de fábrica

- Ajuste do sensor 4-13
- Saída analógica 4-9

S

Saída

- Função de
transferência 3-9

Restaurar ajuste

de fábrica 4-9

Temperatura

do sensor 3-8

Variáveis de processo ... 3-8

Salvar uma configuração ... 3-20

Saturação

Modo de falha 3-17

Valores do modo

de rajada 3-17

Valores para

o modo multiponto 3-18

Segurança 2-22

Sensor

Módulo

Instalação 5-12

Remoção 5-11

Serviço e diagnóstico 3-18

Sistema de borbulhador

em tanque aberto 2-37

Medição de nível

de líquido 2-37

Software

Bloqueio 2-22

Suporte de serviços 1-1

Suportes

Montagem 2-13

T

Tanques

Abertos/fechados 2-35

Tanques abertos

Medição de nível

de líquido 2-35

Tanques fechados

Condição da

perna seca 2-35

Condição de

perna molhada 2-36

Medição de nível

de líquido 2-35

Temperatura do sensor 3-8

Teste 3-18

Teste do circuito 3-19

Teste do transmissor 3-18

Tubulação de impulso 2-17

Tubulação, impulso 2-17

U

Unidades, variáveis

de processo 3-9

V

Valores de torque 2-15

Valores em conformidade

com a NAMUR 3-17

Variáveis de processo 3-8

Unidades 3-9

W

Write Protect (Protegido

contra gravação) 5-5

Z

Zero

Aprovação 5-4

Botão 2-22

Falha 5-4

Manual de referência

00809-0122-4101, Rev AA

janeiro 2012

Rosemount 2051

*Os Termos e condições padrão de venda podem ser encontrados em www.rosemount.com/terms_of_sale.
O logotipo da Emerson é marca comercial e de serviço da Emerson Electric Co.
Rosemount e o logotipo da Rosemount são marcas registradas da Rosemount Inc.
Coplanar é marca comercial da Rosemount Inc.
PlantWeb é marca registrada de uma das empresas do grupo Emerson Process Management.
HART é marca registrada da HART Communications Foundation.
Syltherm e D.C. são marcas registradas da Dow Corning Co.
Neobee M-20 é marca registrada da Stephan Chemical Co.
O símbolo 3-A é marca registrada da 3-A Sanitary Standards Symbol Council.
FOUNDATION fieldbus é marca registrada da Fieldbus Foundation.*

Todas as demais marcas são propriedade de seus respectivos proprietários.

Emerson Process Management

Rosemount Inc.

8200 Market Boulevard
Chanhassen, MN 55317 EUA
Tel.: 1-800-999-9307
Internacional 1-952-906-8888
Fax: (952) 949 -7001

www.rosemount.com



Emerson Process Management

Argelsrieder Feld 3
82234 Wessling
Alemanha
Tel.: 49 (8153) 9390
Fax 49 (8153) 939172

Emerson Process Management Asia Pacific Private Limited

1 Pandan Crescent
Cingapura 128461
Tel.: (65) 777-8211
Fax: (65) 777-0947
Enquiries@AP.EmersonProcess.com



EMERSON
Process Management