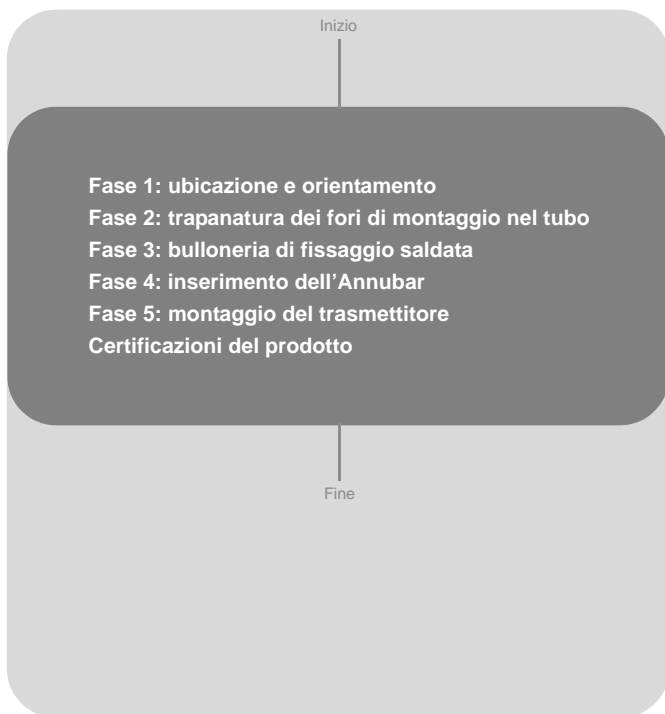


Annubar[®] 585 Rosemount per vapore principale con supporto opposto



Annubar 585 Rosemount per vapore principale

Guida di installazione rapida

00825-0302-4585, Rev AB
Marzo 2012

© 2012 Rosemount Inc. Tutti i diritti riservati. Tutti i marchi sono di proprietà dei rispettivi proprietari. Rosemount e il logotipo Rosemount sono marchi registrati di Rosemount Inc.

Rosemount Inc.

8200 Market Boulevard
Chanhassen, MN USA 55317
Tel. (USA) +1 (800) 999-9307
Tel. (Internazionale) +1 (952) 906-8888
Fax +1 (952) 906-8889

Emerson Process Management srl

Via Montello, 71/73
I-20038 Seregno (MI)
Italia
Tel. +39 0362 2285 1
Fax +39 0362 243655
Email: info.it@emerson.com
Web: www.emersonprocess.it

Emerson Process Management GmbH & Co. OHG

Argelsrieder Feld 3
82234 Wessling
Germania
Tel. +49 (8153) 939 0
Fax +49 (8153) 939 172

Emerson Process Management Asia Pacific Private Limited

1 Pandan Crescent
Singapore 128461
Tel. +(65) 6777 8211
Fax +(65) 6777 0947 / +(65) 6777 0743

Beijing Rosemount Far East Instrument Co., Limited

No. 6 North Street,
Hepingli, Dong Cheng District
Pechino 100013, Cina
Tel. +(86) (10) 6428 2233
Fax +(86) (10) 6422 8586

AVVISO IMPORTANTE

Questa guida rapida illustra le fasi per l'installazione dell'Annubar 585 Rosemount. La guida non contiene istruzioni relative a configurazione, diagnostica, manutenzione, servizio, risoluzione dei problemi e installazioni a prova di esplosione, a prova di fiamma o a sicurezza intrinseca (S.I.). Per informazioni più dettagliate, consultare il manuale di riferimento dell'Annubar 585 (documento numero 00809-0100-4585). Il manuale è inoltre disponibile sul sito www.rosemount.com.

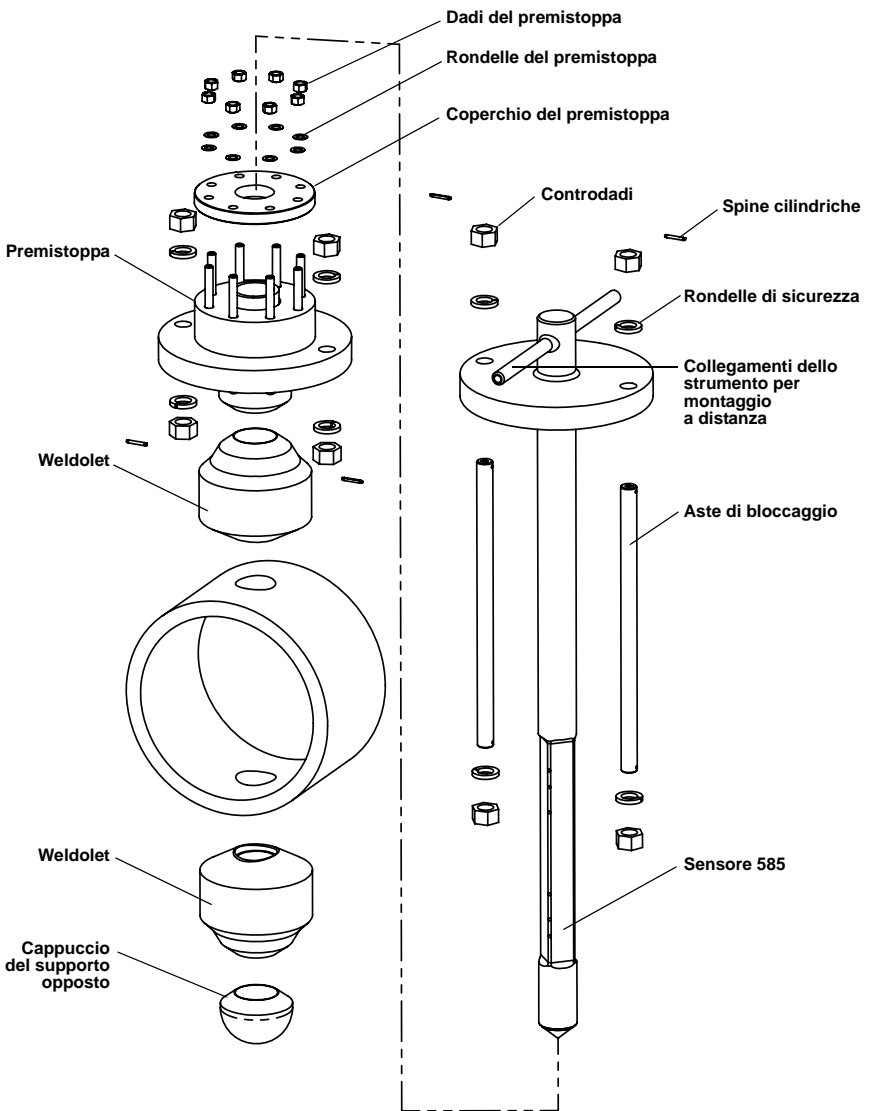
AVVERTENZA

Le perdite di processo possono causare infortuni gravi o mortali. Il fluido rende il gruppo Annubar 585 estremamente caldo, creando il pericolo di ustioni.

AVVERTENZA

Emerson Process Management consiglia di rivolgersi a un'azienda di produzione di tubazioni esperta per la saldatura dei componenti di montaggio. L'operazione può nascondere difficoltà e potenziali errori che possono causare infortuni gravi o mortali.

Vista esplosa del gruppo Annubar® 585



NOTA

Usare su tutti i collegamenti filettati un materiale di tenuta per tubi adatto, classificato per la temperatura di servizio prevista.

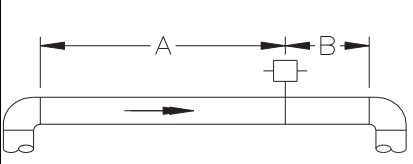
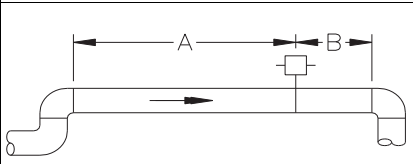
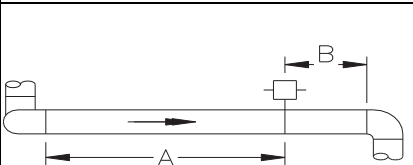
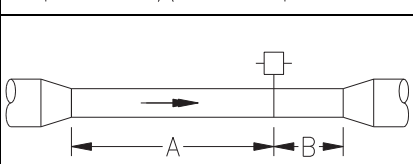
Descrizione dell'installazione

Per l'elemento primario dell'Annubar 585 per vapore principale, è di fondamentale importanza installare il prodotto correttamente e ben allineato per evitare guasti che possono causare infortuni gravi o mortali. Seguire attentamente tutte le istruzioni fornite di seguito per ottenere un'installazione corretta. Si consiglia di rivolgersi a un'azienda di produzione di tubazioni esperta per l'installazione dei componenti di montaggio, poiché le operazioni di allineamento e di saldatura sono cruciali per ottenere un'installazione sicura. Rivolgersi a Emerson Process Management per ottenere un elenco di aziende approvate. Per ottenere i migliori risultati, ordinare la barra di allineamento (codice opzione A1) per garantire il corretto allineamento della bulloneria di montaggio e del supporto opposto.

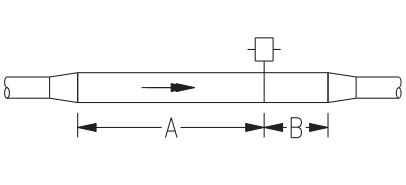
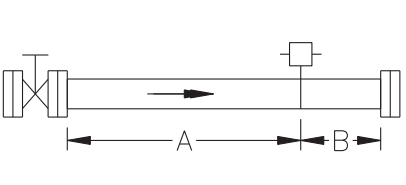
FASE 1: UBICAZIONE E ORIENTAMENTO

Per ottenere misure di portata ripetibili e precise è necessario rispettare l'orientamento corretto e i requisiti di tratti rettilinei. Fare riferimento alla Tabella 1 per le distanze minime del diametro dei tubi dai disturbi a monte.

Tabella 1. Requisiti di tratti rettilinei

		Dimensioni a monte		Dimensioni a valle
		Sul piano	Fuori dal piano	
		A	A	
1		8	10	4
2		11	16	4
3		23	28	4
4		12	12	4

CONTINUAZIONE FASE 1...

		Dimensioni a monte		Dimensioni a valle
		Sul piano	Fuori dal piano	
		A	A	
5		18	18	4
6		30	30	4

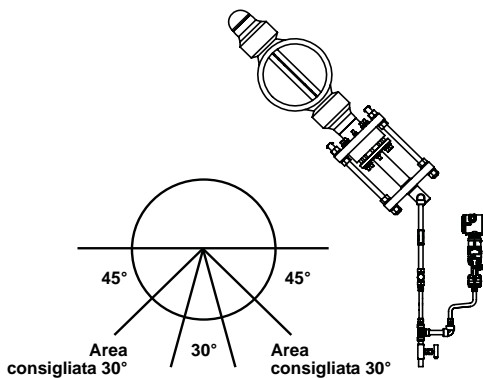
NOTA

- “Sul piano A” significa che l’Annubar si trova sullo stesso piano del raccordo a gomito.
“Fuori dal piano A” significa che l’Annubar è perpendicolare al piano in cui si trova il raccordo a gomito.
- La fila 6 nella Tabella 1 è applicabile a valvole di strozzamento a saracinesca che sono aperte parzialmente e alle valvole di controllo.

Orientamento orizzontale

Per applicazioni su vapore, il sensore deve essere ubicato nella porzione inferiore del tubo.

Figura 1. Orientamento orizzontale

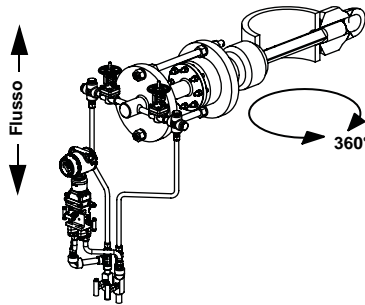


CONTINUAZIONE FASE 1...

Orientamento verticale

Il sensore può essere installato in qualsiasi posizione attorno alla circonferenza del tubo.

Figura 2. Orientamento verticale



FASE 2: TRAPANATURA DEI FORI DI MONTAGGIO NEL TUBO

Per praticare i fori nel tubo, attenersi alla seguente procedura:

1. Depressurizzare e drenare il tubo.
2. Selezionare il punto in cui trapanare il foro di montaggio. Per i tubi verticali, scegliere una posizione qualsiasi attorno alla circonferenza del tubo. Per i tubi orizzontali, fare riferimento alla Figura 1 a pagina 5.
3. Praticare con il trapano il foro nella parete del tubo attenendosi alle istruzioni fornite dal produttore del trapano. Trapanare un foro di 64 mm (2.5 in.). Il foro ha una tolleranza di $+1,6 \text{ mm} / -0 \text{ mm}$ ($+1/16 \text{ in.} / -0 \text{ in.}$).
4. Dopo averlo praticato, rifilare il foro sulla parete interna del tubo.
5. È necessario praticare un secondo foro delle stesse dimensioni opposto al primo foro, in modo che il sensore possa passare completamente attraverso il tubo. Per eseguire il secondo foro, attenersi alle seguenti istruzioni:
 - a. Misurare la circonferenza del tubo usando un nastro misuratore per tubi, un filo morbido o una cordicella (per ottenere la misura più accurata, il nastro misuratore per tubi deve essere perpendicolare all'asse del flusso).
 - b. Dividere per due la circonferenza misurata in modo da determinare la posizione del secondo foro.
 - c. Riavvolgere il nastro misuratore per tubi, il filo morbido o la cordicella dal centro del primo foro. Quindi, facendo riferimento al numero calcolato alla fase precedente, contrassegnare il punto che diventerà il centro del secondo foro.
 - d. Facendo riferimento al diametro determinato alla fase 3, praticare il foro nel tubo usando un trapano o una sega frontale a corona. **NON ESEGUIRE IL FORO USANDO UN CANNELLO DA TAGLIO.**
6. Rifilare i fori trapanati sulla parete interna del tubo.

FASE 3: BULLONERIA DI FISSAGGIO SALDATA

1. Per la saldatura dei weldolet con pareti spesse alla tubazione a vapore è necessaria una barra di allineamento. È possibile ordinare la barra di allineamento presso Emerson Process Management.
2. Saldare i weldolet con pareti spesse al premistoppa con una saldatura a completa penetrazione.
 - a. Inserire la barra di allineamento nel premistoppa e nel weldolet. Il weldolet deve inoltre contenere un manicotto del cuscinetto che deve trovarsi vicino alla sua estremità piatta, che costituisce l'estremità saldata alla tubazione. Verificare che la piastra di supporto sia fissata al premistoppa prima di eseguire la saldatura.
 - b. Fissare il weldolet al premistoppa con una saldatura a punti. Rimuovere la barra di allineamento.
 - c. Eseguire il primo punto di saldatura. Verificare di nuovo l'allineamento con la barra e regolarlo secondo necessità. Non lasciare che la barra di allineamento si scaldi eccessivamente, per non renderne difficile la rimozione. Utilizzarla brevemente per verificare l'allineamento fra un punto di saldatura e l'altro.
 - d. Eseguire gli altri punti di saldatura, verificando più volte l'allineamento con la barra durante la procedura. Emerson Process Management consiglia di mantenere lo spessore della saldatura pari allo spessore del metallo base.
3. Saldare il gruppo del weldolet e del premistoppa alla tubazione.
 - a. Collocare di nuovo la barra di allineamento nella tubazione, far scorrere il gruppo del weldolet e del premistoppa lungo la barra e appoggiarlo alla tubazione.
 - b. Verificare che i fori da 29 mm (1¹/₈ in.) nella piastra di supporto siano perpendicolari alla linea mediana della tubazione entro $\pm 3^\circ$ per le tubazioni orizzontali e paralleli alla linea mediana della tubazione entro $\pm 3^\circ$ per le tubazioni verticali. In questo modo, il foro d'impatto e il foro statico saranno in linea con la corrente. Fare riferimento alla Figura 3 a pagina 9.
 - c. Fissare il weldolet alla tubazione con una saldatura a punti. Controllare l'allineamento. Rimuovere la barra di allineamento ed eseguire il primo punto di saldatura. Emerson Process Management consiglia di eseguire i primi due punti utilizzando la saldatura TIG.

NOTA

È consigliabile eseguire la saldatura dei gruppi alla tubazione con due macchine saldatrici, la seconda delle quali deve iniziare la saldatura a 180° dalla prima, in modo da impedire il movimento dei raccordi a causa delle variazioni di temperatura che si verificano durante la saldatura.

- d. Verificare l'allineamento dopo il primo punto di saldatura. Rimuovere la barra di allineamento ed eseguire il secondo punto di saldatura. Verificare di nuovo l'allineamento.
- e. Proseguire con gli altri punti di saldatura, verificando più volte l'allineamento fino al termine della procedura. Le saldature d'angolo devono misurare circa 29 mm (1¹/₈ in.).

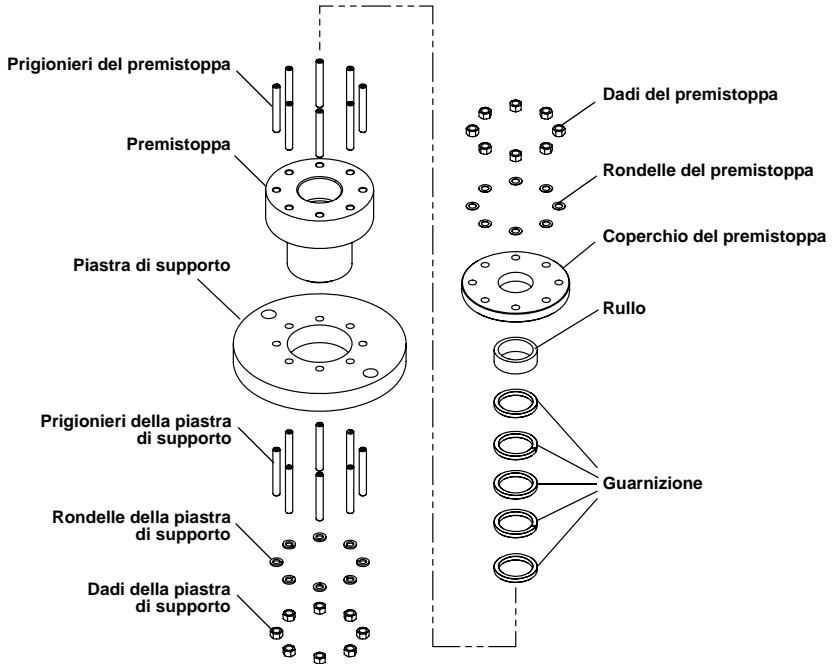
CONTINUAZIONE FASE 3...

4. Saldare il weldolet del lato opposto alla tubazione.
 - a. Fare scorrere la barra di allineamento nel foro di montaggio nella parte alta della tubazione e collocare il weldolet del supporto opposto sull'estremità della barra di allineamento.
 - b. Centrare visivamente il weldolet del lato opposto sul foro. Fissare il weldolet con una saldatura a punti, utilizzando le barrette apposite o un metodo analogo.
 - c. Eseguire il primo punto di saldatura, quindi verificare l'allineamento e proseguire con la saldatura. Controllare spesso l'allineamento durante la saldatura. Regolare il weldolet mentre si eseguono i punti di saldatura, per mantenere l'allineamento. Non lasciare inserita la barra di allineamento troppo a lungo, affinché non si scaldi e risulti difficile da rimuovere.
 - d. Al termine della saldatura, la barra di allineamento deve scorrere liberamente attraverso la guarnizione ed entrare nel weldolet del lato opposto.
 - e. Saldare il cappuccio del lato opposto al weldolet con una saldatura a completa penetrazione.
5. Eseguire il trattamento termico adeguato.
6. Reinstallare l'Annubar 585 per vapore principale dopo il trattamento termico e verificare che la freccia indichi correttamente la direzione del flusso.

FASE 4: INSERIMENTO DELL'ANNUBAR

1. Inserire la guarnizione nel premistoppa con i due anelli aperti (modello Garlock 1303FEP) sulla parte esterna e i tre anelli preformati solidi in carbonio e grafite Garlock sulla parte interna. Verificare che le aperture nella guarnizione esterna si trovino a 180° l'una dall'altra.

Figura 3. Gruppo del premistoppa

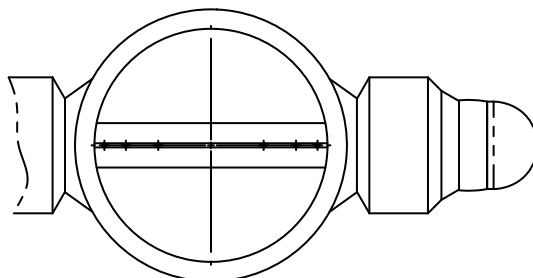
**NOTA**

Il premistoppa e la piastra di supporto vengono consegnati completamente montati.

2. Fare scorrere l'Annubar 585 attraverso la guarnizione e installare le aste di bloccaggio, i dadi e le rondelle di sicurezza. La distanza fra le piastre deve essere di 279 mm (11 in.). Fare riferimento alla Figura 4 a pagina 10. Se è possibile vedere all'interno della tubazione, verificare che i fori sensore si trovino alla stessa distanza dal diametro interno della tubazione.
3. Eseguire eventuali regolazioni di fino, se necessarie, quindi fissare il 585 in sede con le aste di bloccaggio, i dadi e le rondelle di sicurezza. Una volta installato, il 585 deve presentare una distanza di 716 mm (29.6 in.) dal diametro esterno della tubazione alla parte superiore della testina.
4. L'ultima operazione da eseguire è il serraggio dei dadi del premistoppa a una coppia compresa fra 34 e 41 N•m (25–30 lb-ft). Fare riferimento alla Figura 5.

CONTINUAZIONE FASE 4...

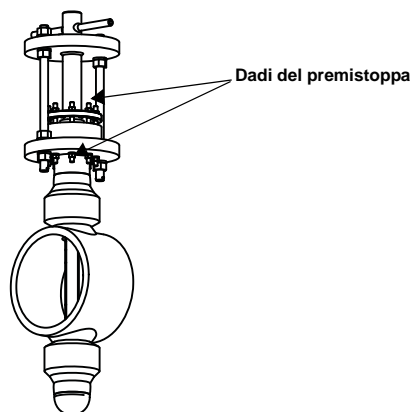
Figura 4. Installazione del sensore 585



NOTA

Se è possibile vedere all'interno della tubazione, verificare che i fori sensore si trovino alla stessa distanza dal diametro interno della tubazione.

Figura 5. Serraggio dei dadi del premistoppa



FASE 5: MONTAGGIO DEL TRASMETTITORE

Montaggio del trasmettitore – Testina a montaggio a distanza

Il trasmettitore può subire danni se la temperatura dell'elettronica dovesse superare i 121 °C (250 °F). I trasmettitori per montaggio a distanza sono collegati al sensore tramite primari, che consentono alle temperature del flusso di servizio di scendere a un valore che non rappresenta più un pericolo per il trasmettitore.

Istruzioni relative ai primari:

Le seguenti limitazioni e raccomandazioni sono applicabili alla disposizione dei primari.

1. Se i primari vengono posizionati orizzontalmente, devono essere inclinati verso il basso di almeno 83 mm/m (1 in./ft).
2. Il primario deve avere una lunghezza minima di 0,3048 m (1 ft) per ciascun incremento di 38 °C (100 °F) al di sopra di 121 °C (250 °F). Per diminuire la temperatura del fluido, i primari non devono essere isolati. Ogni collegamento filettato deve essere controllato una volta che il sistema ha raggiunto la temperatura prevista, in quanto, a causa della contrazione e della dilatazione causate dalle variazioni di temperatura, i collegamenti potrebbero essersi allentati.
3. Per le installazioni all'esterno possono essere necessari l'isolamento e la tracciatura elettrica per prevenire il congelamento.
4. Se la lunghezza dei primari supera 1,8 m (6 ft), primario alto e primario basso devono essere posizionati insieme per mantenere la stessa temperatura e devono essere supportati per evitare flessione e vibrazioni.
5. I primari devono essere posizionati in aree protette o contro pareti o soffitti. Usare su tutti i collegamenti filettati un materiale di tenuta per tubi adatto, classificato per la temperatura di servizio prevista. Non posizionare i primari vicino ad attrezzature o tubazioni ad alta temperatura.

Istruzioni generali:

- a. Si consiglia di usare un manifold strumento per tutte le installazioni. I manifold consentono all'operatore di equalizzare le pressioni prima dell'azzeramento e isolano il fluido di processo dal trasmettitore.
- b. Utilizzare solo valvole e raccordi classificati per la pressione e la temperatura di design (in alcuni casi, la valvola primaria dello strumento può essere fornita da Emerson Process Management insieme all'Annubar).
- c. Utilizzare un sigillante per filettature classificato per l'uso alla temperatura e alla pressione di servizio per tutte le valvole e i raccordi.
- d. Verificare che tutti i collegamenti siano serrati e che tutte le valvole dello strumento siano completamente chiuse.
- e. Verificare che la sonda del sensore sia montata correttamente secondo gli schemi forniti.
- f. I tubi utilizzati per collegare la sonda del sensore al trasmettitore devono essere classificati per il funzionamento continuo alla temperatura e alla pressione di design del tubo. Si consiglia di usare un tubo in acciaio inossidabile di diametro esterno minimo pari a 12 mm ($1/2$ in.), con spessore della parete di almeno 1,6 mm ($1/16$ in.).

CONTINUAZIONE FASE 5...

Installazioni consigliate

Montare il trasmettitore sotto le tubazioni di processo. Disporre i primari in basso verso il trasmettitore e riempire il sistema con acqua fredda attraverso i due raccordi a T.

Figura 6. Tubazione orizzontale

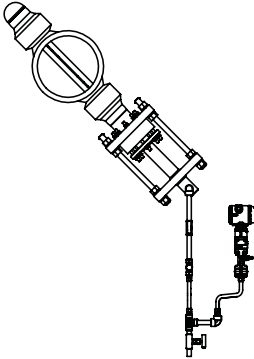
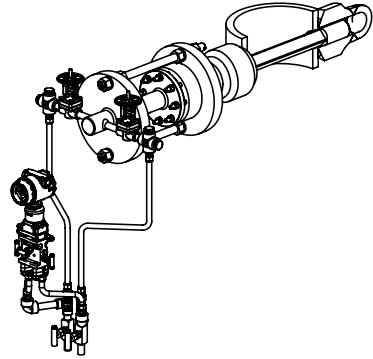


Figura 7. Tubazione verticale



CERTIFICAZIONI DEL PRODOTTO

Sedi di produzione approvate

Rosemount Inc. – Chanhassen, Minnesota, USA

Informazioni sulle direttive europee

Le dichiarazioni di conformità CE per tutte le direttive europee applicabili per il presente prodotto sono disponibili sul sito www.rosemount.com. Per ottenere una copia delle dichiarazioni di conformità, rivolgersi all'ufficio vendite locale.

Direttiva PED (97/23/CE)

Annubar 585 Rosemount – Per la valutazione di conformità, fare riferimento alla dichiarazione di conformità CE

Trasmettitore di pressione – Fare riferimento all'appropriata guida di installazione rapida del trasmettitore di pressione