

Gruppo Annubar® 485 Flo-Tap Filettato Rosemount



AVVISO

Questa guida fornisce le linee guida di base per l'Annubar 485 Rosemount. La guida non contiene istruzioni relative a configurazione, diagnostica, manutenzione, assistenza, risoluzione dei problemi e installazioni a prova di esplosione, a prova di fiamma o a sicurezza intrinseca. Per informazioni più dettagliate, consultare il manuale di riferimento dell'Annubar 485 (documento numero 00809-0100-4809). La presente guida è inoltre disponibile sul sito www.rosemount.com.

Se l'Annubar 485 è stato ordinato preassemblato su un trasmettitore 3051S Rosemount, fare riferimento alla seguente guida rapida per le informazioni relative alla configurazione e alle certificazioni per aree pericolose: Trasmettitore di pressione serie 3051S Rosemount (documento numero 00825-0100-4801).

Se l'Annubar 485 è stato ordinato preassemblato su un trasmettitore 3095 Rosemount, fare riferimento alla seguente guida rapida per le informazioni relative alla configurazione e alle certificazioni per aree pericolose: Trasmettitore 3095 Rosemount (documento numero 00825-0100-4716).

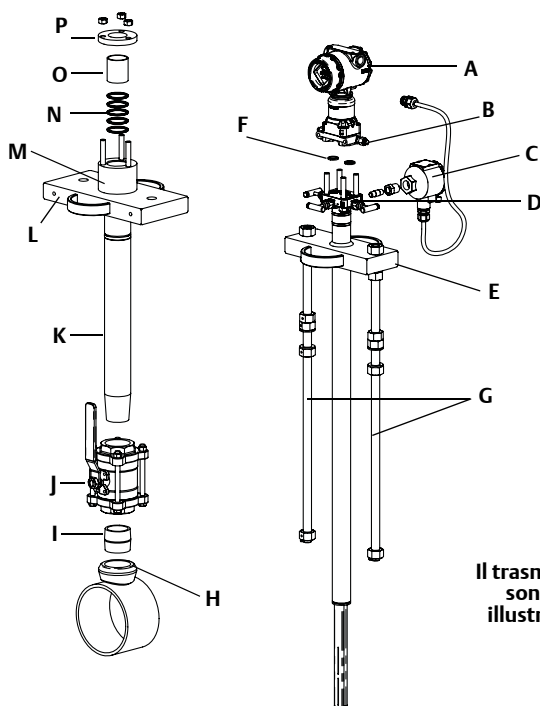
AVVERTENZE

Le perdite di processo possono causare infortuni gravi o mortali. Per evitare perdite di processo, si raccomanda di usare esclusivamente guarnizioni progettate per creare una tenuta con la flangia corrispondente e guarnizioni o-ring per sigillare le connessioni al processo. Il fluido può rendere il gruppo Annubar 485 estremamente caldo, con conseguente pericolo di ustioni.

Sommario

Vista esplosa del gruppo Annubar 485 Flo-Tap filettato	pagina 3
Ubicazione e orientamento	pagina 4
Bocchello a saldare	pagina 8
Installazione della valvola di isolamento	pagina 9
Rimozione della trapanatrice	pagina 10
Montaggio dell'Annubar	pagina 10
Inserimento dell'Annubar	pagina 11
Montaggio del trasmettitore	pagina 12
Retrazione dell'Annubar	pagina 16
Certificazioni di prodotto	pagina 17

Vista esplosa del gruppo Annubar 485 Flo-Tap filettato



Il trasmettitore e la custodia sono mostrati a scopo illustrativo (forniti solo su ordinazione).

- | | |
|---|----------------------------|
| A. Trasmettitore | I. Niplo guida |
| B. Flangia Coplanar con valvole di sfiato | J. Valvola di isolamento |
| C. Custodia del sensore di temperatura | K. Niplo gabbia |
| D. Connessione del trasmettitore per montaggio diretto alle valvole | L. Piastra di supporto |
| E. Piastra superiore | M. Premistoppa |
| F. Guarnizioni o-ring (2) | N. Baderna |
| G. Guide di scorrimento | O. Premistoppa |
| H. Raccordo per tubi filettato | P. Piastra di compressione |

Nota

Su tutte le connessioni filettate, usare un materiale di tenuta per tubi classificato per la temperatura di servizio prevista.

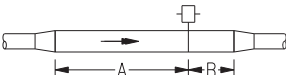
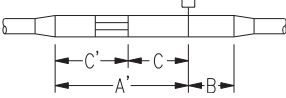
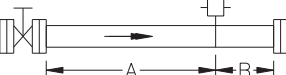

Fase 1: ubicazione e orientamento

Per ottenere misure di portata accurate e ripetibili, è necessario rispettare l'orientamento corretto e i requisiti dei tratti rettilinei. Per le distanze minime del diametro del tubo dai disturbi a monte, consultare la [Tabella 1](#).

Tabella 1. Requisiti dei tratti rettilinei

		Dimensioni a monte					Dimensioni a valle B
		Senza raddrizzatori di flusso		Con raddrizzatori di flusso			
		Sul piano A	Fuori dal piano A	A'	C	C'	
1		8	10	—	—	—	4
		—	—	8	4	4	4
2		11	16	—	—	—	4
		—	—	8	4	4	4
3		23	28	—	—	—	4
		—	—	8	4	4	4
4		12	12	—	—	—	4
		—	—	8	4	4	4

Tabella 1. Requisiti dei tratti rettilinei

		Dimensioni a monte					Dimensioni a valle B
		Senza raddrizzatori di flusso		Con raddrizzatori di flusso			
		Sul piano A	Fuori dal piano A	A'	C	C'	
5		18	18	—	—	—	4
		—	—	8	4	4	4
6		30	30	—	—	—	4
		—	—	8	4	4	4

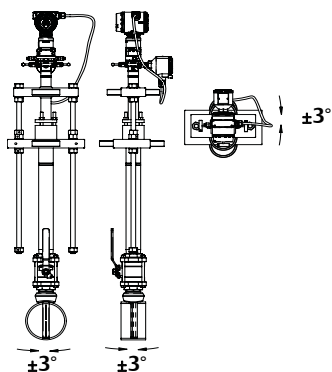
Nota

- Per istruzioni relative all'uso in condotti quadrati o rettangolari, rivolgersi al produttore.
- “Sul piano A” significa che il sensore si trova sullo stesso piano del raccordo a gomito. “Fuori dal piano A” significa che il sensore è perpendicolare al piano in cui si trova il raccordo a gomito.
- Se non sono disponibili tratti rettilinei di lunghezza corretta, posizionare il bocchello in modo che l'80% del tratto rettilineo sia a monte e il 20% sia a valle.
- Per ridurre la lunghezza dei tratti rettilinei richiesta, usare i raddrizzatori di flusso.
- I dati riportati alla riga 6 della Tabella 1 sono applicabili a valvole a saracinesca, a globo, a otturatore e ad altre valvole di strozzamento che sono aperte parzialmente, oltre che alle valvole di controllo.

Disallineamento

L'installazione dell'Annubar 485 consente un disallineamento massimo di 3° .

Figura 1. Disallineamento



Orientamento orizzontale

Per uno sfiato e uno spurgo corretti, nelle applicazioni su gas e su aria il sensore deve essere ubicato nella metà superiore del tubo. Per applicazioni su liquido, il sensore deve essere ubicato nella porzione inferiore del tubo. Per applicazioni su vapore, il sensore può essere ubicato nella porzione superiore o inferiore del tubo, a seconda della temperatura del vapore. La temperatura massima per un trasmettitore per montaggio diretto è di 260°C (500°F).

Figura 2. Gas e montaggio in alto per vapore (montaggio diretto fino a 205°C [400°F])

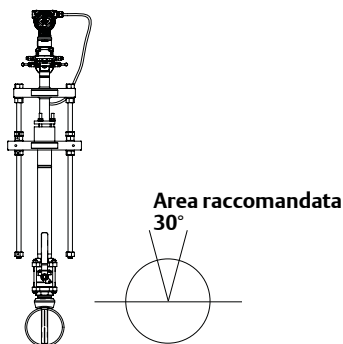
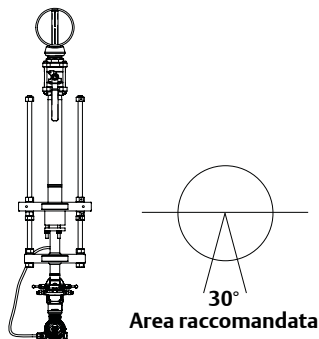


Figura 3. Liquido e vapore**Nota**

Per applicazioni su vapore con valori DP tra 0,75 inH₂O e 2 inH₂O in tubi orizzontali, si consiglia di installare il bocchello dell'elemento primario/misuratore di portata sopra il tubo.

Orientamento verticale

Se le valvole di sfiato sono posizionate in modo corretto per consentire lo sfiato e lo spurgo, il sensore può essere installato in qualsiasi posizione attorno alla circonferenza del tubo. I migliori risultati per applicazioni su vapore e su liquido si ottengono quando il flusso è diretto verso l'alto. Per applicazioni su vapore, è necessario aggiungere un distanziatore da 90° in modo che si formino rami d'acqua che garantiscano che il trasmettitore si mantenga nei limiti di temperatura. La temperatura massima per un trasmettitore per montaggio diretto è di 260 °C (500 °F).

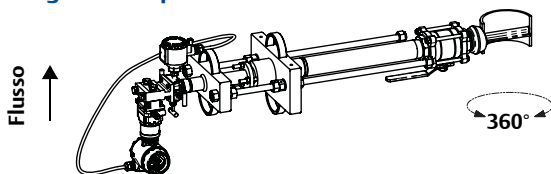
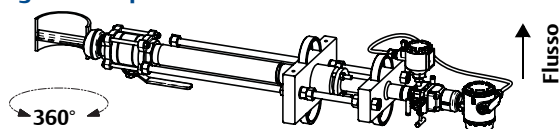
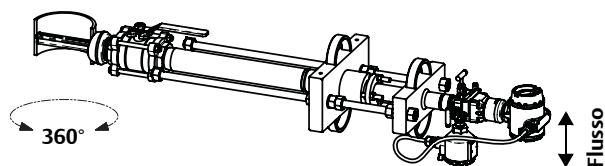
Figura 4. Vapore**Figura 5. Liquido**

Figura 6. Gas



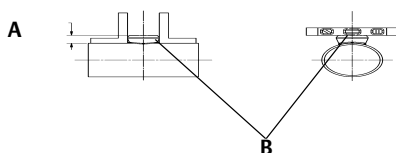
Fase 2: bocchello a saldare

Nota

Il bocchello fornito da Rosemount presenta un allineamento integrato che agevola la corretta esecuzione del foro di montaggio e l'allineamento del sensore al foro per l'installazione.

1. Nella posizione predeterminata, collocare il bocchello a saldare filettato sul tubo, lasciando una distanza di 1,6 mm ($1/16$ in.), quindi eseguire quattro punti di saldatura da 6 mm ($1/4$ in.) a distanze di 90°.
2. Controllare l'allineamento parallelo e perpendicolare del bocchello rispetto all'asse del flusso (Figura 7). Se l'allineamento del bocchello rientra nella tolleranza, terminare la saldatura in conformità alle normative locali. Se non rientra nella tolleranza specificata, eseguire le regolazioni necessarie prima di completare la saldatura.
3. Per prevenire il rischio di gravi ustioni, prima di continuare lasciar raffreddare il bocchello.

Figura 7. Centraggio



A. LMH⁽¹⁾

B. Punti di saldatura

1. I valori LMH sono i seguenti:
 Dimensioni del sensore 1: 35 mm (1.38 in.)
 Dimensioni del sensore 2: 40 mm (1.56 in.)
 Dimensioni del sensore 3: 52 mm (2.06 in.)

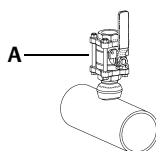
Fase 3: installazione della valvola di isolamento

1. Avvitare il nipplo guida nel bocchello.
2. Avvitare la valvola di isolamento sul nipplo guida. Assicurarsi che lo stelo della valvola sia posizionato in modo tale che, quando il Flo-Tap è installato, le guide di scorrimento si trovino ai due lati del tubo e l'impugnatura della valvola sia centrata tra le guide (Figura 8).

Nota

Se la valvola si trova in linea con le guide possono verificarsi interferenze.

Figura 8. Orientamento della valvola di isolamento



A. Valvola di isolamento

Fase 4: montaggio della trapanatrice e foratura del tubo

La trapanatrice non è in dotazione con il gruppo.

1. Determinare le dimensioni del sensore in base alla larghezza della sonda (Tabella 2).
2. Montare la trapanatrice sulla valvola di isolamento.
3. Aprire completamente la valvola.
4. Praticare un foro nella parete del tubo attenendosi alle istruzioni fornite dal produttore della trapanatrice (consultare la Tabella 2 per selezionare la punta della trapanatrice corretta per il sensore in uso).
5. Retrarre la trapanatrice completamente al di là della valvola.

Tabella 2. Tabella delle dimensioni del sensore/diametro del foro

Dimensione del sensore	Larghezza del sensore	Diametro del foro		Trapanatrice a pressione
1	14,99 mm (0.590 in.)	19 mm	+ 0,8 mm ($1/32$ in.)	<p>La valvola di isolamento è completamente aperta durante l'inserimento della trapanatrice</p> <p>La valvola di isolamento è completamente chiusa dopo l'estrazione della trapanatrice</p>
		$(3/4$ in.)	- 0,00	
2	26,92 mm (1.060 in.)	34 mm	+ 1,6 mm ($1/16$ in.)	
		$(1^{5/16}$ in.)	- 0,00	
3	49,15 mm (1.935 in.)	64 mm	+ 1,6 mm ($1/16$ in.)	
		$(2^{1/2}$ in.)	- 0,00	

Fase 5: rimozione della trapanatrice

1. Verificare che la trapanatrice sia stata retratta oltre la valvola.
2. Chiudere la valvola di isolamento per isolare il processo.
3. Scaricare la pressione della trapanatrice e rimuoverla.
4. Verificare che la valvola di isolamento e il bocchello non presentino perdite.

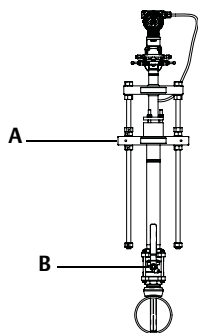
Fase 6: montaggio dell'Annubar

1. Installare il gruppo Flo-Tap completo (completamente retracts) sulla valvola di isolamento avvitando il nipplo chiuso sulla valvola e applicando un apposito sigillante per filettature.
2. Ruotare il gruppo Flo-Tap fino ad allineare la freccia direzionale del flusso, in alto, alla direzione del flusso.
3. Prima di procedere assicurarsi che le valvole di sfianto siano chiuse.
4. Aprire e chiudere rapidamente la valvola di isolamento in modo da pressurizzare il sensore 485 e individuare eventuali punti di perdita nell'installazione. Prestare estrema attenzione se il fluido di processo consiste di vapore o di una sostanza caustica.
5. Verificare che l'intera installazione non presenti perdite. Serrare secondo necessità per prevenire perdite dalle connessioni. Ripetere le Fasi 4 e 5 fin quando non si verificano più perdite.
 - a. Se il Flo-Tap è dotato di opzione comando a ingranaggi, collocare il gruppo dell'asta di protezione in PVC sulle guide di scorrimento e fissarlo al comando a ingranaggi con la bulloneria in dotazione.

Nota

Gli Annubar Flo-Tap 485 possono esercitare un carico notevole a grande distanza dal tubo, necessitando di un supporto esterno. La piastra di supporto dispone di fori filettati per facilitare il supporto dell'Annubar 485.

Figura 9. Installazione del gruppo Flo-Tap



- A. Piastra di supporto**
B. Valvola di isolamento

Fase 7: inserimento dell'Annubar

Comando standard (M)

1. **Aprire completamente la valvola di isolamento.**
2. Girare in senso orario (vista dall'alto) i dadi del comando. I dadi devono essere serrati alternatamente, di circa due giri alla volta, per evitare grippaggi dovuti a un carico non omogeneo.
3. Continuare la procedura finché la punta del sensore non fa battuta completamente contro il lato opposto del tubo.
 - a. Le strisce arancioni indicano il punto in cui il sensore si sta avvicinando alla parete opposta.
 - b. Quando la striscia arancione si avvicina alla piastra di supporto, appoggiare un dito sopra il premistoppa e continuare a girare la manovella. Quando il movimento cessa, il sensore ha fatto battuta contro la parete opposta.
 - c. Fissare il sensore girando la manovella ancora per $1/4 - 1/2$ in.

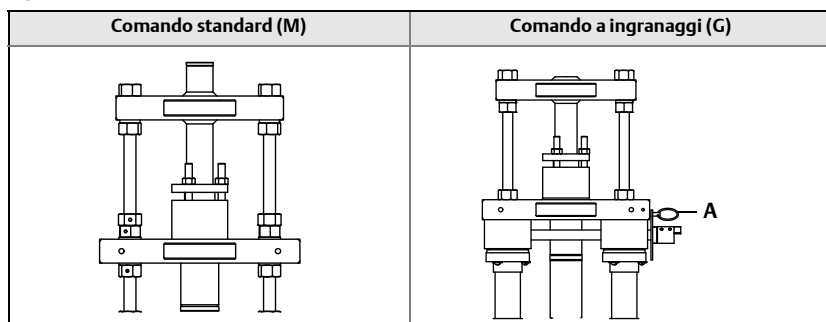
Comando a ingranaggi (G)

1. **Aprire completamente la valvola di isolamento.**
2. Girare la manovella in senso orario. Se viene utilizzata una trapanatrice elettrica con adattatore, non superare 200 giri al minuto.
 - a. Continuare a girare la manovella finché il sensore non fa battuta completamente contro il lato opposto del tubo. Le strisce arancioni indicano il punto in cui il sensore si sta avvicinando alla parete opposta.
 - b. Quando le strisce arancioni si avvicinano alla piastra di supporto, rimuovere la trapanatrice elettrica e continuare a girare la manovella manualmente. Mentre si gira la manovella, appoggiare un dito sopra il premistoppa. Quando il movimento cessa, il sensore ha fatto battuta contro la parete opposta.
 - c. Fissare il sensore girando la manovella ancora per $1/4 - 1/2$ in.
3. Fissare il comando inserendo il perno di bloccaggio del meccanismo (Figura 10).

Nota

Nelle applicazioni ad alte temperature non appoggiare il dito sopra il premistoppa.

Figura 10. Inserzione del sensore



A. Perno di bloccaggio del meccanismo

Fase 8: montaggio del trasmettitore

Montaggio del trasmettitore, testa per montaggio diretto con valvole

Non è necessario retrarre l'Annubar per il montaggio diretto di un trasmettitore con valvole.

1. Installare le guarnizioni o-ring in PTFE nelle scanalature sulla testa dell'Annubar.
2. Allineare la parte positiva del trasmettitore alla parte positiva del sensore (la dicitura "Hi" è stampata sul lato della testa) ed eseguire l'installazione.
3. Serrare i dadi in sequenza incrociata a una coppia di 45 N·m (400 lb-in.).

Montaggio del trasmettitore con testa per montaggio remoto

Il trasmettitore subisce danni se la temperatura delle membrane del modulo sensore supera i 121 °C (250 °F). I trasmettitori per montaggio remoto sono collegati al sensore tramite primari, che consentono alle temperature del flusso di scendere a un valore che non rappresenta più un pericolo per il trasmettitore.

A seconda del fluido di processo, vengono utilizzate diverse disposizioni dei primari, le quali devono essere classificate per il funzionamento continuo alla temperatura e alla pressione di progetto del tubo. Si consiglia di usare un tubo in acciaio inossidabile di diametro esterno minimo pari a 12 mm (1/2 in.), con parete di spessore di almeno 1 mm (0.035 in.). Si sconsiglia l'uso di raccordi filettati per tubo, in quanto creano vuoti nei quali l'aria può rimanere intrappolata e formare punti di trafilamento.

Le seguenti limitazioni e raccomandazioni si riferiscono alla collocazione dei primari:

1. Se i primari vengono posizionati orizzontalmente, devono essere inclinati di almeno 83 mm/m (1 in./ft).
 - Inclinazione verso il basso (in direzione del trasmettitore) per applicazioni su vapore e su liquido.
 - Inclinazione verso l'alto (in direzione del trasmettitore) per applicazioni su gas.

2. Installazioni in esterno per applicazioni su liquido, gas saturo o vapore, potrebbero essere necessari l'isolamento e la tracciatura elettrica per prevenire il congelamento.
3. Si consiglia di usare un manifold per tutte le installazioni. I manifold consentono all'operatore di equalizzare le pressioni prima dell'azzeramento e isolano il fluido di processo dal trasmettitore.

Figura 11. Identificazione delle valvole per manifold a 5 vie e a 3 vie

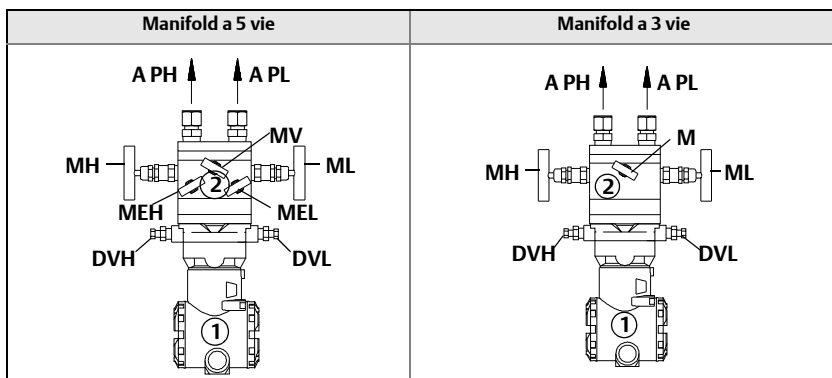


Tabella 3. Descrizione dei componenti e delle valvole dei primari

Nome	Descrizione	Scopo
Componenti		
1	Trasmettitori	Legge la pressione differenziale
2	Manifold	Isola ed equalizza il trasmettitore
Manifold e valvole dei primari		
PH	Sensore primario ⁽¹⁾	Connessioni al processo lato bassa e alta pressione.
PL	Sensore primario ⁽²⁾	
DVH	Valvola di spurgo/sfiato ⁽¹⁾	Spurga (applicazioni su gas) o sfiata (applicazioni su liquido o vapore) le camere del trasmettitore DP
DVL	Valvola di spurgo/sfiato ⁽²⁾	
MH	Manifold ⁽¹⁾	Isola il lato alta pressione o il lato bassa pressione dal processo
ML	Manifold ⁽²⁾	
MEH	Manifold equalizzatore ⁽¹⁾	Consente l'accesso del lato alta o bassa pressione alla valvola di sfiato oppure l'isolamento del fluido di processo
MEL	Manifold equalizzatore ⁽²⁾	
ME	Manifold equalizzatore	Equalizza il lato alta pressione e il lato bassa pressione
MV	Valvola di sfiato del manifold	Aprire all'atmosfera il fluido di processo

(1) Alta pressione

(2) Bassa pressione

Installazioni consigliate

Applicazioni su gas

Fissare il trasmettitore sopra il sensore in modo da prevenire l'accumulo di liquidi condensabili nei primari e nella cella DP.

Figura 12. Applicazione su gas orizzontale

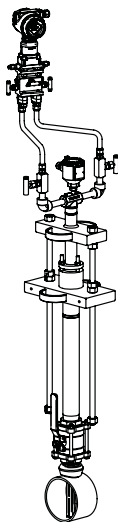
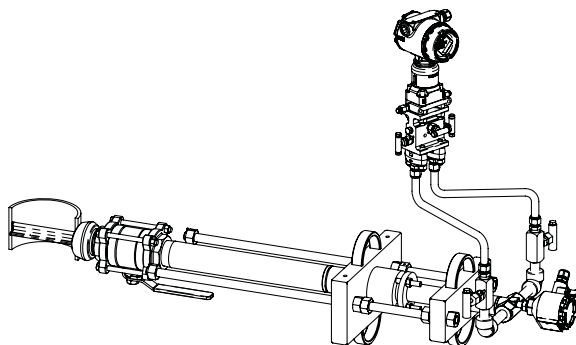


Figura 13. Applicazione su gas verticale



Applicazioni su liquido o vapore (al di sotto di 315 °C [600 °F])

Fissare il trasmettitore sotto il sensore per impedire l'ingresso di aria nei primari o nel trasmettitore.

Figura 14. Applicazione su liquido e vapore orizzontale

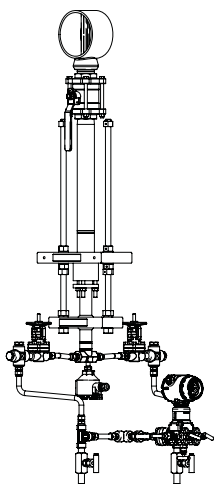
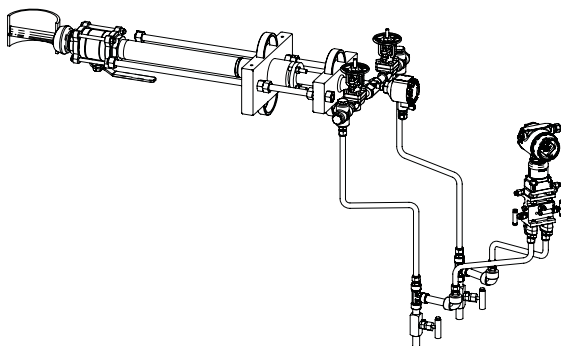


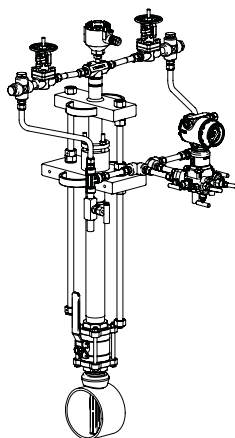
Figura 15. Applicazione su liquido e vapore verticale



Montaggio in alto per applicazioni su vapore (richiesto per temperature del vapore superiori a 315 °C [600 °F])

Questo orientamento può essere utilizzato per qualsiasi temperatura del vapore, ma è obbligatorio per applicazioni a temperature superiori a 315 °C [600 °F]). Per installazioni per montaggio remoto, i primari devono essere leggermente inclinati verso l'alto, dalle connessioni allo strumento sull'Annubar ai raccordi a croce, in modo da lasciare che la condensa si scarichi nel tubo. Dai raccordi a croce, i primari devono essere orientati verso il basso, al trasmettitore e ai rami di scarico. Il trasmettitore deve essere collocato sotto le connessioni allo strumento sull'Annubar. In base alle condizioni ambientali, può essere necessario isolare il bocchello.

Figura 16. Montaggio in alto orizzontale per vapore



Fase 9: retrazione dell'Annubar

Comando standard (M)

1. Girare i dadi del comando in senso antiorario (vista dall'alto). I dadi devono essere allentati alternatamente, di circa due giri alla volta, per evitare grippaggi dovuti a un carico non omogeneo.
2. Continuare la procedura finché i dadi alle estremità delle guide non fanno battuta contro il meccanismo del premistoppa.

Comando a ingranaggi (G)

1. Rimuovere il perno di bloccaggio del meccanismo.
2. Girare la manovella in senso antiorario. Se viene utilizzata una trapanatrice elettrica con adattatore, non superare 200 giri al minuto.
3. Retrarre finché i dadi alle estremità delle guide non fanno battuta contro il meccanismo della scatola ingranaggi.

Certificazioni di prodotto

Sedi di produzione approvate

Rosemount Inc. — Chanhassen, Minnesota USA

Informazioni sulle direttive europee

Le dichiarazioni di conformità CE per tutte le direttive europee applicabili per il presente prodotto sono disponibili sul sito www.rosemount.com. Per ottenere una copia delle dichiarazioni di conformità, rivolgersi all'ufficio vendite locale.

Direttiva PED (97/23/CE)

Annubar 485 Rosemount — Per la valutazione di conformità, fare riferimento alla dichiarazione di conformità CE.

Trasmettitore di pressione — Consultare la guida di installazione rapida del trasmettitore di pressione appropriata.

Certificazioni per aree pericolose

Per informazioni relative alla certificazione del trasmettitore, fare riferimento alla relativa guida rapida:

- Trasmettitore 3051S Rosemount (documento numero 00825-0100-4801).
- Trasmettitore 3095M Rosemount (documento numero 00825-0100-4716).

Sede centrale Rosemount

Emerson Process Management
6021 Innovation Blvd
Shakopee, MN 55379, USA

+1 800 999 9307 o +1 952 906 8888
+1 952 949 7001
RFQ.RMD-RCC@EmersonProcess.com

Emerson Process Management srl
Via Montello, 71/73
I-20831 Seregno (MB)
Italia

+39 0362 2285 1
+39 0362 243655
info.it@emerson.com
Web: www.emersonprocess.it

Ufficio regionale per l'America del Nord

Emerson Process Management
8200 Market Blvd.
Chanhassen, MN 55317, USA

+1 800 999 9307 o +1 952 906 8888
+1 952 949 7001
RMT-NA.RCCRFQ@Emerson.com

Ufficio regionale per l'America Latina

Emerson Process Management
1300 Concord Terrace, Suite 400
Sunrise, Florida, 33323, USA

+1 954 846 5030
+1 954 846 5121
RFQ.RMD-RCC@EmersonProcess.com

Ufficio regionale per l'Europa

Emerson Process Management Europe GmbH
Neuhofstrasse 19a P.O. Box 1046
CH 6340 Baar
Svizzera

+41 (0) 41 768 6111
+41 (0) 41 768 6300
RFQ.RMD-RCC@EmersonProcess.com

Ufficio regionale per Asia-Pacifico

Emerson Process Management Asia Pacific Pte Ltd
1 Pandan Crescent
Singapore 128461

+65 6777 8211
+65 6777 0947
Enquiries@AP.EmersonProcess.com

Ufficio regionale per Medio Oriente e Africa

Emerson Process Management
Emerson FZE P.O. Box 17033,
Jebel Ali Free Zone - South 2
Dubai, Emirati Arabi Uniti

+971 4 8118100
+971 4 8865465
RFQ.RMTMEA@Emerson.com

I termini e le condizioni di vendita standard possono essere consultati sul sito www.rosemount.com/terms_of_sale.

Il logo Emerson è un marchio di fabbrica e un marchio di servizio di Emerson Electric Co.

Rosemount e il logotipo Rosemount sono marchi depositati di Rosemount Inc.

Tutti gli altri marchi appartengono ai rispettivi proprietari.

© 2014 Rosemount Inc. Tutti i diritti riservati.