

# Interruttore di livello per solidi 2511 Rosemount™

Forca vibrante



**Sommario**

Introduzione.....	3
Installazione meccanica.....	10
Installazione elettrica.....	16
Configurazione.....	23
Funzionamento.....	25
Manutenzione.....	26

# 1 Introduzione

L'interruttore di livello è in grado di rilevare la presenza e la mancanza di un mezzo di processo nel punto di installazione e di indicarla mediante un segnale di uscita elettrico commutato.

---

## Nota

Versioni in altre lingue della presente Guida rapida sono disponibili all'indirizzo [Emerson.com/Rosemount](https://emerson.com/Rosemount).

---

## 1.1 Messaggi di sicurezza

### AVVISO

Leggere attentamente questo manuale prima di utilizzare il prodotto. Assicurarsi di aver compreso tutte le informazioni prima di procedere all'installazione, all'utilizzo o alla manutenzione di questo prodotto, al fine di garantire la sicurezza delle persone e del sistema e per un funzionamento ottimale del prodotto.

Per l'assistenza tecnica, i contatti sono elencati di seguito:

---

#### Assistenza clienti

Per domande relative ad assistenza tecnica, preventivi e ordinazioni.

- Stati Uniti: +1-800-999-9307 (dalle 7:00 alle 19:00, UTC-6)
- Asia Pacifico: +65 777 8211

#### Centro di assistenza per l'America del Nord

Riparazione attrezzature

- +1-800-654-7768 (24 al giorno, Canada incluso)
- Al di fuori di questi Paesi, rivolgersi al rappresentante Emerson locale.

## **⚠ AVVERTIMENTO**

### **Accesso fisico**

Il personale non autorizzato potrebbe causare significativi danni e/o una configurazione non corretta dell'apparecchiatura per utenti finali. Questo potrebbe avvenire sia intenzionalmente sia accidentalmente. È necessario prevenire tali situazioni.

La sicurezza fisica è una parte importante di qualsiasi programma di sicurezza ed è fondamentale per proteggere il sistema in uso. Limitare l'accesso fisico da parte di personale non autorizzato per proteggere gli asset degli utenti finali. Le limitazioni devono essere applicate per tutti i sistemi utilizzati nella struttura.

---

## **⚠ AVVERTIMENTO**

**La mancata osservanza delle misure di sicurezza per l'installazione e la manutenzione può causare infortuni gravi o mortali.**

- Accertarsi che l'interruttore di livello sia installato da personale qualificato e in conformità alle procedure standard applicabili.
- Utilizzare l'interruttore di livello esclusivamente come specificato nel presente manuale. In caso contrario, la protezione fornita dall'interruttore di livello può essere compromessa.

**Le esplosioni possono causare lesioni gravi o mortali.**

- In installazioni a prova di esplosione/a prova di fiamma, a sicurezza aumentata e a prova di ignizione da polveri, non rimuovere il coperchio della custodia quando l'interruttore di livello è alimentato.
- Per la conformità ai requisiti a prova di fiamma/a prova di esplosione il coperchio della custodia deve essere completamente innestato.

**Le scosse elettriche possono causare infortuni gravi o mortali.**

- Evitare il contatto con conduttori e terminali. L'alta tensione che potrebbe essere presente nei conduttori può causare scosse elettriche.
- Durante il cablaggio dell'interruttore di livello accertarsi che l'interruttore non sia alimentato e che le linee verso qualsiasi altra fonte di alimentazione esterna siano scollegate o disattivate.
- Accertarsi che il cablaggio sia adeguato alla corrente elettrica e che l'isolamento sia sufficiente per la tensione, la temperatura e l'ambiente.

**Le perdite di processo possono causare lesioni gravi o mortali.**

- Accertarsi che l'interruttore di livello sia maneggiato con cura. Se la tenuta di processo viene danneggiata, potrebbe verificarsi una fuga di gas o polvere dal silo (o altro serbatoio).

**Qualsiasi sostituzione con parti di ricambio non autorizzate può compromettere la sicurezza. Gli interventi di riparazione (ad esempio, la sostituzione di componenti, ecc.) possono compromettere la sicurezza e non sono permessi in nessuna circostanza.**

- Le modifiche non autorizzate del prodotto sono severamente proibite, poiché possono alterare involontariamente e imprevedibilmente le prestazioni e compromettere la sicurezza. Le modifiche non autorizzate che interferiscono con l'integrità delle saldature o delle flange, ad esempio una perforazione aggiuntiva, compromettono l'integrità e la sicurezza del prodotto. Le classificazioni e le certificazioni dell'apparecchiatura perdono di validità qualora essa sia stata danneggiata o modificata senza previa autorizzazione scritta di Emerson.

L'uso continuato del prodotto danneggiato o modificato senza previa autorizzazione scritta è totalmente a spese e a rischio del cliente.

## **⚠ Avvertenza**

**I prodotti descritti nel presente manuale NON sono certificati per applicazioni nucleari.**

- L'uso di un prodotto privo di certificazione nucleare in applicazioni che richiedono tale certificazione per i componenti utilizzati può causare letture imprecise.
- Per informazioni sui prodotti Rosemount con qualifica nucleare, rivolgersi al rappresentante di vendita Emerson locale.

**Le persone che maneggiano prodotti che sono stati esposti a sostanze pericolose possono evitare conseguenze se sono informate sui rischi e ne comprendono la portata.**

- Se il prodotto da rendere è stato esposto a una sostanza pericolosa secondo la definizione dell'Agenzia statunitense per la sicurezza e la salute sul lavoro (OSHA), è necessario allegare all'interruttore di livello reso una copia della scheda di dati di sicurezza (SDS) per ciascuna sostanza pericolosa identificata.

## 1.2 Applicazioni

L'interruttore di livello per solidi 2511 Rosemount™ viene utilizzato per monitorare il livello di rinfuse in tutti i tipi di recipienti e silo.

L'interruttore di livello può essere usato con tutte le rinfuse in polvere o granulari con densità maggiore di 30 g/l (1,9 lb/ft<sup>3</sup>) che non hanno una marcata tendenza a formare incrostazioni o depositi.

Le applicazioni tipiche comprendono:

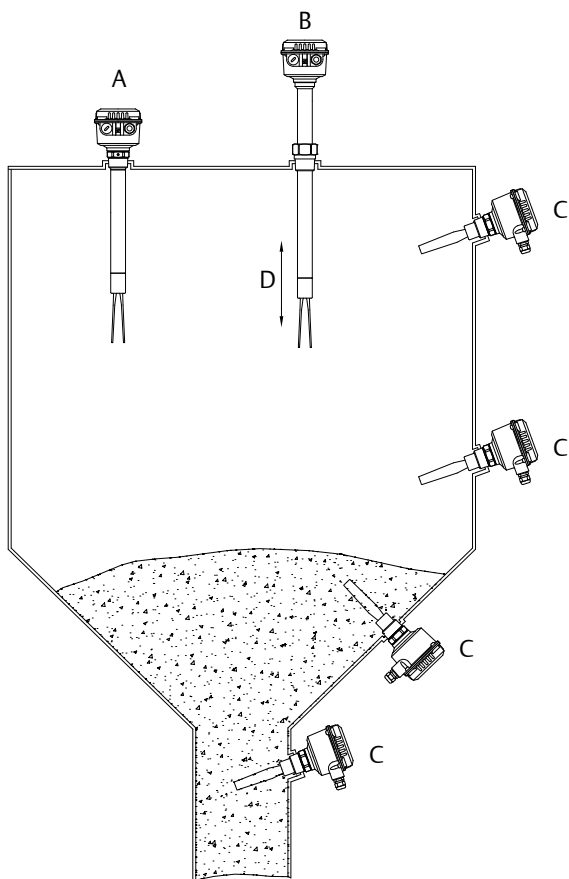
- Materiali da costruzione
  - Calce, polistirene espanso estruso (XPS), terra da fonderia ecc.
- Alimenti e bevande
  - Latte in polvere, farina, sale ecc.
- Materiali plastici
  - Granulati plastici ecc.
- Legname
- Sostanze chimiche

L'interruttore di livello è dotato di connessione al processo filettata, flangiata o Tri-clamp per il montaggio su un silo (o altro serbatoio). Può essere

montato su una parete laterale del silo in modo che sia allo stesso livello del limite di riempimento da monitorare. In alternativa, se viene dotato di un'estensione della lunghezza, può essere montato sulla parte superiore di un silo per monitorare il limite di riempimento massimo.

La lunghezza massima della forca può essere di 157,5 in. (4 m) con tubo di estensione.

Si consiglia di utilizzare un manicotto scorrevole per agevolare eventuali modifiche del punto di commutazione durante l'uso dell'interruttore di livello.

**Figura 1-1: Esempi di installazione tipica**

- A. Rosemount 2511 con lunghezza della forza estesa mediante tubo
- B. Rosemount 2511 con lunghezza della forza estesa mediante tubo ed estensione mediante tubo termico
- C. Rosemount 2511 con forza di lunghezza standard
- D. Manicotto scorrevole opzionale



## 1.3 Principi di misura

Utilizzando il principio di funzionamento di un diapason, un cristallo piezoelettrico fa oscillare le forche alla loro frequenza naturale. Le variazioni della frequenza di oscillazione sono continuamente monitorate dall'elettronica e cambiano a seconda che la forca sia coperta o meno dal mezzo solido.

Quando il mezzo solido nel serbatoio (silo) si sposta dalle forche, la frequenza di oscillazione cambia e tale variazione viene rilevata dall'elettronica e dagli interruttori di uscita, indicando lo stato "scoperto".

Quando il mezzo solido nel serbatoio (silo) aumenta e copre le forche, la frequenza di oscillazione cambia e tale variazione viene rilevata dall'elettronica e dagli interruttori di uscita, indicando lo stato "coperto".

L'uscita elettrica varia a seconda dell'elettronica selezionata al momento dell'ordine del Rosemount 2511.

## 2 Installazione meccanica

### 2.1 Considerazioni per il montaggio

Prima di montare l'interruttore di livello su un silo (o altro serbatoio), leggere attentamente le sezioni sulla sicurezza e sulla fase di premontaggio.

#### 2.1.1 Sicurezza

##### Sicurezza generale

1. L'installazione di questa apparecchiatura deve essere eseguita da personale qualificato, in conformità con le procedure standard applicabili.
2. Se è probabile che l'apparecchiatura venga a contatto con sostanze aggressive, è responsabilità dell'utente adottare le precauzioni necessarie per evitare effetti indesiderati e garantire che il tipo di protezione non risulti compromesso.
  - a. **Sostanze aggressive:** liquidi o gas acidi che possono intaccare i metalli o solventi che possono compromettere materiali polimerici.
  - b. **Precauzioni adatte:** controlli regolari come parte delle ispezioni ordinarie o verifica che il materiale sia resistente a specifici agenti chimici in base alla scheda del materiale.
3. È responsabilità dell'installatore:
  - a. Adottare misure di protezione, per esempio installare uno schermo angolato (a forma di V rovesciata) sul silo o selezionare un'opzione di tubo di estensione, se sono presenti elevate forze meccaniche.
  - b. Assicurarsi che la connessione al processo sia serrata alla coppia corretta e sigillata per prevenire perdite di processo.
4. Caratteristiche tecniche
  - a. Nel [Bollettino tecnico](#) del Rosemount 2511 sono riportate tutte le caratteristiche tecniche. Per versioni in altre lingue visitare il sito [Emerson.com/Rosemount](https://www.emerson.com/Rosemount).

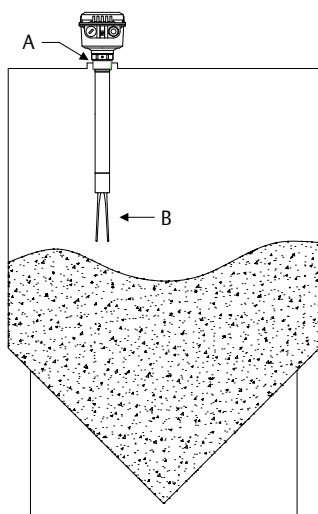
##### Sicurezza in aree pericolose

Il documento [Certificazioni di prodotto](#) del Rosemount 2511 comprende istruzioni di sicurezza e disegni di controllo per le installazioni in aree pericolose. Per versioni in altre lingue visitare il sito [Emerson.com/Rosemount](https://www.emerson.com/Rosemount).

### 2.1.2 Carico meccanico

Il carico sul punto di montaggio non deve superare il valore di 300 N m (Rosemount 2511 con forca di lunghezza estesa).

**Figura 2-1: Carico meccanico massimo**



- A. Punto di montaggio
- B. Carico meccanico

### 2.1.3 Installazioni verticali

La [Tabella 2-1](#) indica la lunghezza massima delle forche e la corrispondente deviazione massima rispetto a una normale installazione verticale.

**Tabella 2-1: Deviazione verticale massima**

Deviazione massima	Lunghezza max forca
5°	157,5 in. (4.000 mm)
45°	47,24 in. (1.200 mm)
> 45°	23,62 in. (600 mm)

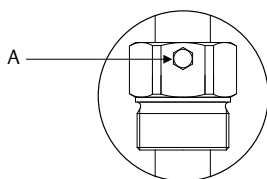
### 2.1.4 Posizione di montaggio

Valutare con calma la posizione di montaggio più adatta. Non montare l'interruttore di livello vicino al punto di riempimento, a strutture interne e alle pareti del silo (o serbatoio di altro tipo). Tenere in considerazione le strutture interne è particolarmente importante quando si montano versioni dell'interruttore di livello con lunghezza estesa. Se si forza l'interruttore di livello in uno spazio piccolo o già ingombro, si rischia di provocare danni al sensore e di compromettere la protezione che è in grado di fornire.

### 2.1.5 Manicotto scorrevole

Serrare entrambe le viti M8 a una coppia di 20 N m per creare una tenuta e mantenere la pressione di processo. Fare riferimento a [Figura 2-2](#)

**Figura 2-2: Manicotto scorrevole, viti M8**



A. Due viti M8

### 2.1.6 Montaggio su flangia

È necessario installare una guarnizione adatta per fornire tenuta quando le flange vengono serrate.

### 2.1.7 Serraggio delle connessioni al processo filettate

Per serrare la connessione al processo filettata di un Rosemount 2511:

- Utilizzare una chiave a bocca sul risalto esagonale dell'interruttore di livello o del manicotto scorrevole.
- Non serrare girando direttamente la custodia.
- Non superare la coppia di serraggio massima di 80 Nm.

### 2.1.8 Applicazioni igieniche

I materiali di grado alimentare sono idonei all'uso in applicazioni igieniche normali e prevedibili (in conformità alla direttiva 1935/2004 art. 3). Al momento non sono disponibili certificazioni igieniche per il Rosemount 2511.

### 2.1.9 Forche vibranti

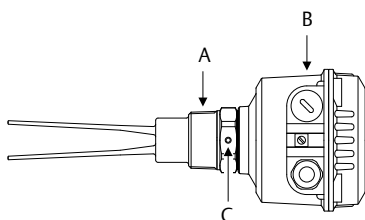
Se le forche vengono curvate, accorciate o prolungate, l'interruttore di livello verrà danneggiato.

### 2.1.10 Custodia rotante e contrassegno di orientamento delle forche

La custodia dell'interruttore di livello può essere ruotata a contatto con la connessione filettata dopo il montaggio.

---

#### **Figura 2-3: Rotazione della custodia e contrassegno di orientamento della forca**



- A. Connessione al processo filettata
  - B. Custodia
  - C. Contrassegno di orientamento della forca sul risalto esagonale (o manicotto scorrevole, se installato)
- 

### 2.1.11 Orientamento dei pressacavi

Quando l'interruttore di livello è montato in posizione orizzontale, verificare che i pressacavi siano rivolti verso il basso per prevenire l'ingresso di acqua nella custodia. Tutte le entrate conduit non utilizzate devono essere completamente sigillate con tappi di chiusura (ciechi) con certificazione adeguata.

### 2.1.12 Tenute

Applicare nastro in PTFE sulla connessione al processo filettata. L'operazione è necessaria per mantenere la pressione di processo nel silo (o serbatoio di altro tipo).

### 2.1.13 Manutenzione in futuro

Si consiglia di applicare grasso sulle viti del coperchio della custodia quando è presente un'atmosfera corrosiva. In questo modo si eviteranno difficoltà quanto il coperchio deve essere rimosso per interventi di manutenzione in futuro.

### 2.1.14 Punto di commutazione

#### **Rinfuse pesanti**

L'uscita del segnale commuta quando le forche dell'interruttore di livello sono coperte di qualche millimetro.

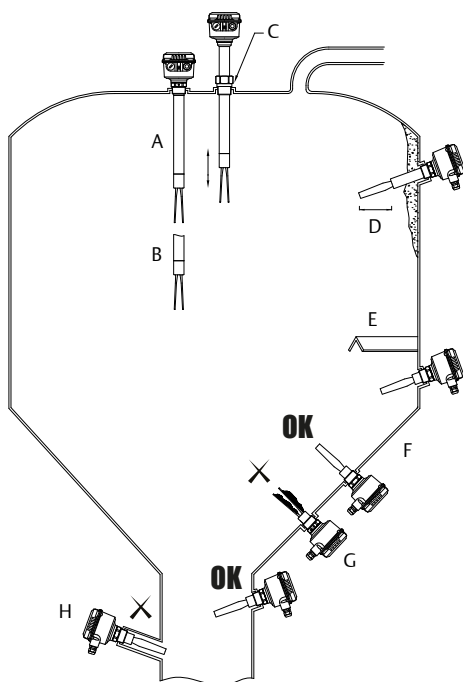
#### **Rinfuse leggere**

L'uscita del segnale commuta quando le forche dell'interruttore di livello sono coperte di qualche centimetro.

## 2.2 Montaggio dell'interruttore di livello

La [Figura 2-4](#) mostra come deve essere montato l'interruttore di livello.

**Figura 2-4: Montaggio corretto e non corretto**



- A. Rilevamento di silo pieno con opzione di lunghezza estesa della forca
- B. Rilevamento di silo vuoto con opzione di lunghezza estesa della forca
- C. Opzione di manicotto scorrevole
- D. Le rinfuse solide scivolano verso il basso più facilmente quando il dispositivo è montato in posizione inclinata (consigliata)
- E. Schermo di protezione in acciaio
- F. L'installazione nella parte conica è adatta solo per materiali solidi (polvere) che non si accumulino sulla forca
- G. Installazione non corretta: l'orientamento della forca non permette ai materiali solidi di passare tra le forche. Controllare che il contrassegno di orientamento sull'esagono sia rivolto verso l'alto o il basso
- H. Installazione non corretta: la presa è troppo lunga e permette ai materiali solidi di accumularsi con facilità all'interno. Le forche devono sporgere nel silo a sufficienza per permettere un corretto rilevamento del livello

## 3 Installazione elettrica

### 3.1 Messaggi di sicurezza

#### **⚠ AVVERTIMENTO**

**La mancata osservanza delle misure di sicurezza per l'installazione e la manutenzione può causare infortuni gravi o mortali.**

- Accertarsi che l'interruttore di livello sia installato da personale qualificato e in conformità alle procedure standard applicabili.
- Utilizzare l'interruttore di livello esclusivamente come specificato nel presente manuale. In caso contrario, la protezione fornita dall'interruttore di livello può essere compromessa.

**Le esplosioni possono causare lesioni gravi o mortali.**

- In installazioni a prova di esplosione/a prova di fiamma, a sicurezza aumentata e a prova di ignizione da polveri, non rimuovere il coperchio della custodia quando l'interruttore di livello è alimentato.
- Per la conformità ai requisiti a prova di fiamma/a prova di esplosione il coperchio della custodia deve essere completamente innestato.

**Le scosse elettriche possono causare infortuni gravi o mortali.**

- Evitare il contatto con conduttori e terminali. L'alta tensione che potrebbe essere presente nei conduttori può causare scosse elettriche.
- Durante il cablaggio dell'interruttore di livello accertarsi che l'interruttore non sia alimentato e che le linee verso qualsiasi altra fonte di alimentazione esterna siano scollegate o disattivate.
- Accertarsi che il cablaggio sia adeguato alla corrente elettrica e che l'isolamento sia sufficiente per la tensione, la temperatura e l'ambiente.

---

### 3.2 Considerazioni sul cablaggio elettrico

#### **Nota**

Fare riferimento al [Bollettino tecnico](#) del Rosemount 2511 per le caratteristiche elettriche complete.

---

#### 3.2.1 Movimentazione

In caso di movimentazione non corretta o di negligenza durante la movimentazione, la sicurezza elettrica del dispositivo non può essere garantita.



### 3.2.2 Massa di protezione

Prima di qualsiasi installazione elettrica, il dispositivo deve essere collegato al terminale di massa di protezione all'interno della custodia.

### 3.2.3 Normative per l'installazione

Devono essere rispettate le normative locali o VDE 0100 (norme per ingegneri elettrotecnici tedesche).

Quando viene utilizzata una tensione di alimentazione a 24 V, è richiesto un alimentatore con isolamento rinforzato verso l'alimentazione di rete.

### 3.2.4 Fusibile

Utilizzare un fusibile come indicato negli schemi di collegamento.

Per i dettagli, vedere [Cablaggio elettrico dell'interruttore di livello](#).

### 3.2.5 Protezione mediante interruttore di sicurezza della corrente residua (RCCB)

In caso di difetto, la tensione di distribuzione deve essere disattivata automaticamente da un interruttore di protezione RCCB per prevenire il contatto indiretto con tensioni pericolose.

### 3.2.6 Alimentazione

#### **Interruttore di alimentazione**

Vicino al dispositivo deve essere disponibile un interruttore di scollegamento della tensione.

#### **Tensione di alimentazione**

Prima di accendere il dispositivo confrontare la tensione di alimentazione applicata con le specifiche indicate sul modulo elettronico e sulla targhetta dati.

### 3.2.7 Cablaggio elettrico

#### **Cavi di cablaggio in campo**

Il diametro deve corrispondere alla gamma di fissaggio del pressacavi in uso.

La sezione trasversale deve corrispondere alla gamma di fissaggio dei terminali di collegamento ed è necessario tenere in considerazione la corrente massima.

Tutto il cablaggio in campo deve essere dotato di isolamento adeguato per almeno 250 V c.a.

La classificazione di temperatura deve essere di almeno 194 °F (90 °C).

Usare un cavo schermato se sono presenti interferenze superiori a quelle stabilite nelle norme per l'EMC. In alternativa, è possibile usare un cavo per strumentazione non schermato.

### **Disposizione dei cavi nella morsettiera**

I cavi del cablaggio in campo devono essere tagliati a una lunghezza adeguata per disporli all'interno della morsettiera.

### **Schema elettrico**

Le connessioni elettriche devono essere eseguite in conformità con lo schema elettrico.

## **3.2.8 Pressacavi**

Il pressacavi filettato e il tappo di chiusura devono avere le seguenti specifiche:

- Grado di protezione IP67
- Campo di temperatura da -40 °C a +70 °C
- Certificazione per aree pericolose (a seconda di dove viene installata l'unità)
- Dispositivo antiestensione

Verificare che il pressacavi filettato sigilli in modo sicuro il cavo e offra una tenuta sufficiente a impedire l'ingresso di acqua. Tutte le entrate conduit o cavi non utilizzate devono essere sigillate con tappi di chiusura (ciechi).

Quando il dispositivo viene installato con i pressacavi forniti di fabbrica, sui cavi del cablaggio in campo deve essere installato un dispositivo antiestensione fornito dalla fabbrica.

### **Pressacavi e sistema di conduit a norma ATEX o IECEx**

L'installazione deve essere conforme alle normative in vigore nel Paese in cui l'interruttore di livello viene installato.

Le entrate non utilizzate devono essere chiuse con tappi di chiusura (ciechi) con certificazione adeguata.

Se disponibili, devono essere usati componenti forniti dalla fabbrica.

Il diametro del cavo del cablaggio in campo deve corrispondere alla gamma di fissaggio del morsetto del cavo.

Se non vengono utilizzati i componenti forniti dalla fabbrica, è necessario rispettare i seguenti requisiti:

- I componenti devono essere dotati di una certificazione adeguata alla certificazione del sensore di livello (certificato e tipo di protezione).

- Il campo di temperatura approvato deve essere compreso tra la temperatura ambiente minima del sensore di livello e la temperatura ambiente massima del sensore di livello aumentata di 10 K.
- I componenti devono essere montati in conformità alle istruzioni fornite dal produttore.

### 3.2.9 Sistema di conduit

Quando si utilizza un sistema di conduit filettato al posto di un pressacavi, è necessario rispettare le normative in vigore nel paese. Il conduit deve avere una filettatura conica da ½ in. NPT per corrispondere all'entrata conduit filettata NPT dell'interruttore di livello ed essere conforme ad ANSI B 1.20.1. Le entrate conduit non utilizzate devono essere chiuse saldamente con un tappo di chiusura metallico (cieco).

#### **Sistema di conduit a norma FM**

È necessario rispettare le normative in vigore nel paese. I separatori a prova di fiamma e i tappi di chiusura (ciechi) devono avere una certificazione di tipo adeguato e un campo di temperatura minimo da -40 a 176 °F (da -40 a +80 °C). Inoltre devono essere adatti per le condizioni e installati in modo corretto. Se disponibili, devono essere usati i componenti originali forniti dal fabbricante.

### 3.2.10 Terminali di collegamento

Quando si preparano i fili dei cavi per il collegamento ai terminali, è necessario rimuovere l'isolamento del filo in modo che siano visibili non più di 0,31 in. (8 mm) dei fili di rame. Controllare sempre che l'alimentazione elettrica sia scollegata o disattivata per evitare di entrare in contatto con componenti sotto tensione pericolosi.

### 3.2.11 Protezione per relè e transistor

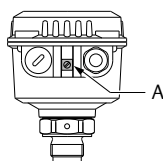
Installare protezioni per i contatti dei relè e i transistor di uscita per proteggere il dispositivo da sovracorrenti induttive del carico.

### 3.2.12 Carica statica

Il Rosemount 2511 deve essere dotato di messa a terra per prevenire l'accumulo di elettricità statica. Ciò è importante soprattutto in caso di applicazioni con sistemi trasportatori pneumatici e recipienti non metallici.

### 3.2.13 Terminale di giunzione equipotenziale esterno

Collegare con la giunzione equipotenziale dell'impianto.

**Figura 3-1: Terminale di giunzione equipotenziale esterno**

A. Terminale di giunzione equipotenziale sul Rosemount 2511

### 3.2.14 Messa in servizio

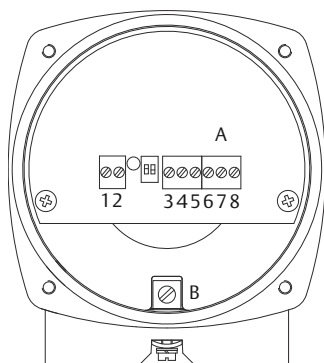
La messa in servizio deve essere eseguita con il coperchio chiuso.

### 3.2.15 Apertura del coperchio

Prima di aprire il coperchio, verificare che non siano presenti depositi di polvere, polvere in sospensione o atmosfera pericolosa.

Non rimuovere il coperchio in un'area pericolosa quando i circuiti sono sotto tensione.

## 3.3 Cablaggio elettrico dell'interruttore di livello

**Figura 3-2: Collegamenti a PCB**

A. Terminali di alimentazione e uscita dei segnali

B. Terminale della massa di protezione (PE)

### Cablaggio del relè DPDT con tensione universale

Alimentazione:

- Da 19 a 230 V c.a. (50/60 Hz)  $\pm 10\%$ <sup>(1)</sup>, 22 VA

(1) Compreso  $\pm 10\%$  previsto da EN 61010

- Da 19 a 40 V c.c.  $\pm 10\%$ <sup>(1)</sup> 2 W

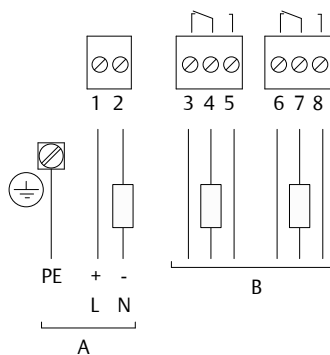
Fusibile su alimentazione: massimo 10 A, rapido o lento, HBC, 250 V

Uscita del segnale, DPDT relè flottante:

- Massimo 250 V c.a., 8 A, non induttiva
- Massimo 30 V c.c., 5 A, non induttiva

Fusibile su uscita del segnale: massimo 10 A, rapido o lento, HBC, 250 V

**Figura 3-3: Collegamenti dell'alimentazione e dell'uscita del segnale (tensione universale)**



A. Alimentazione

B. Uscita del segnale

### Cablaggio elettrico del PNP a 3 fili

Alimentazione:

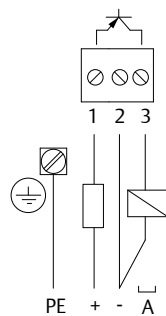
- Da 18 a 50 V c.c.  $\pm 10\%$ <sup>(1)</sup>
- Corrente massima in ingresso: 0,5 A

Fusibile: massimo 4 A, rapido o lento, 250 V

Corrente massima in uscita: 0,4 A

Tensione di uscita uguale a tensione in ingresso, calo < 2,5 V

La [Figura 3-4](#) mostra un esempio dei collegamenti a un PLC, un relè e a una lampadina.

**Figura 3-4: Collegamenti dell'alimentazione (versione PNP a 3 fili)**

A. Carico

## 4 Configurazione

### 4.1 Regolazione dell'uscita del segnale

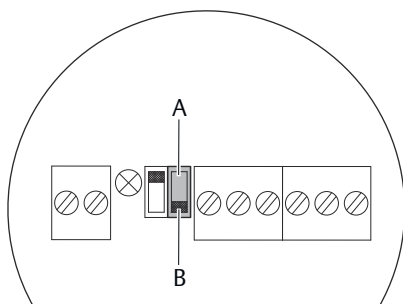
#### Impostazione di protezione da guasto alto (FSH)

Quando l'interruttore di livello viene utilizzato per indicare il livello pieno di un silo, usare l'impostazione **Fail Safe High (Guasto alto)**. Un'interruzione dell'alimentazione o della linea è considerata come un segnale di silo pieno (prevenzione della tracimazione).

#### Impostazione di protezione da guasto basso (FSL)

Quando l'interruttore di livello è utilizzato per indicare il livello vuoto di un silo, usare l'impostazione **Fail Safe Low (Guasto basso)**. Un'interruzione dell'alimentazione o della linea è considerata come un segnale di silo vuoto (prevenzione dell'esaurimento di contenuto).

**Figura 4-1: Impostazione FSH o FSL**



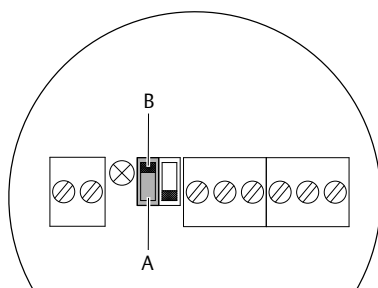
- A. Impostazione FSL (interruttore DIP in posizione alta)
- B. Impostazione FSH (interruttore DIP in posizione bassa)

#### Nota

Per informazioni sul funzionamento di FSH e FSL, vedere [Uscita del segnale \(logica di commutazione\)](#).

### 4.2 Sensibilità

L'interruttore di livello è impostato in fabbrica su sensibilità alta (interruttore in posizione **B**) e normalmente non è necessario modificare tale impostazione. Tuttavia, se le rifuse solide hanno la tendenza a rapprendersi o accumularsi, l'interruttore di impostazione può essere portato in posizione **A** per ridurre la sensibilità della sonda.

**Figura 4-2: Impostazioni della sensibilità**

A. Sensibilità bassa: 150 g/l (9,5 lb/ft<sup>3</sup>)

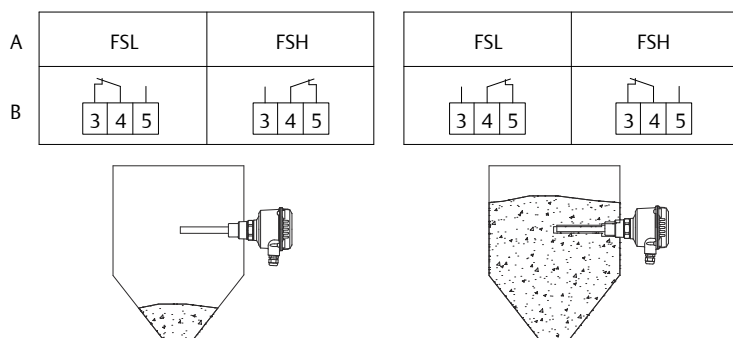
B. Sensibilità alta: 30 g/l (1,9 lb/ft<sup>3</sup>) (impostazione di fabbrica)



## 5 Funzionamento

### 5.1 Uscita del segnale (logica di commutazione)

**Figura 5-1: Logica di commutazione (tutte le versioni)**



- A. Relè DTPT
- B. PNP a 3 fili
- C. LED lampeggiante
- D. LED illuminato

#### Nota

Per informazioni su quando selezionare l'impostazione FSH o FSL, vedere [Regolazione dell'uscita del segnale](#).

## 6 Manutenzione

### 6.1 Apertura del coperchio

Prima di aprire il coperchio per eventuali interventi di manutenzione, tenere presente i seguenti aspetti:

- Non rimuovere il coperchio in un'area pericolosa quando i circuiti sono sotto tensione.
- Verificare che non siano presenti depositi di polvere o polvere in sospensione.
- Accertarsi che l'acqua piovana non penetri nella custodia.

### 6.2 Controlli regolari per la sicurezza

Per garantire la necessaria sicurezza in aree pericolose dove è richiesta anche sicurezza elettrica, i seguenti controlli devono essere eseguiti con regolarità a seconda dell'applicazione:

- Danni meccanici o corrosione del cablaggio elettrico in campo o di qualsiasi altro componente (lato custodia e lato sensore).
- Tenuta stagna di connessione al processo, pressacavi e coperchio della custodia.
- Corretto collegamento del cavo PE esterno (se presente).

### 6.3 Pulizia

Se l'applicazione richiede interventi di pulizia, l'agente di pulizia deve essere conforme con i materiali dell'unità (resistenza chimica). Devono essere prese in considerazione soprattutto la tenuta dell'albero, la tenuta del coperchio, il pressacavo e la superficie dell'unità.

Durante la procedura di pulizia tenere presenti i seguenti aspetti:

- L'agente di pulizia non può penetrare nell'unità attraverso la tenuta dell'albero, la tenuta del coperchio o il pressacavo.
- Non possono verificarsi danni meccanici alla tenuta dell'albero, alla tenuta del coperchio, al pressacavo né ad alcun altro componente.

Un possibile accumulo di polvere sull'unità non causa l'aumento della temperatura massima della superficie e pertanto non è necessario rimuovere la polvere per mantenere la temperatura corretta della superficie in aree pericolose.

## 6.4 Test di funzionamento

A seconda dell'applicazione, possono essere richiesti frequenti test di funzionamento.

Rispettare tutte le precauzioni di sicurezza pertinenti associate con la sicurezza sul posto di lavoro (per esempio sicurezza elettrica, pressione di processo e così via).

Il test non dimostra se la sensibilità dell'interruttore di livello sia sufficiente per misurare il materiale dell'applicazione.

Per eseguire un test di funzionamento è necessario coprire le forche con un materiale solido adatto e osservare se l'uscita del segnale varia correttamente da scoperto a coperto.

## 6.5 Data di produzione

L'anno di produzione è indicato sulla targhetta dati.

## 6.6 Pezzi di ricambio

Per i pezzi di ricambio fare riferimento al [Bollettino tecnico](#) del Rosemount 2511.



**Guida rapida**  
**00825-0102-2511, Rev. AB**  
**Ottobre 2020**

### **Emerson Automation Solutions**

6021 Innovation Blvd.  
Shakopee, MN 55379, USA  
 +1 800 999 9307 o +1 952 906 8888  
 +1 952 949 7001  
 RFQ.RMD-RCC@Emerson.com

### **Ufficio regionale per l'America Latina**

Emerson Automation Solutions  
1300 Concord Terrace, Suite 400  
Sunrise, FL 33323, USA  
 +1 954 846 5030  
 +1 954 846 5121  
 RFQ.RMD-RCC@Emerson.com

### **Ufficio regionale per l'Europa**

Emerson Automation Solutions Europe  
GmbH  
Neuhofstrasse 19a P.O. Box 1046  
CH 6340 Baar  
Svizzera  
 +41 (0) 41 768 6111  
 +41 (0) 41 768 6300  
 RFQ.RMD-RCC@Emerson.com

### **Ufficio regionale per Asia-Pacifico**

Emerson Automation Solutions  
1 Pandan Crescent  
Singapore 128461  
 +65 6777 8211  
 +65 6777 0947  
 Enquiries@AP.Emerson.com

### **Ufficio regionale per Medio Oriente ed Africa**

Emerson Automation Solutions  
Emerson FZE P.O. Box 17033  
Jebel Ali Free Zone - South 2  
Dubai, Emirati Arabi Uniti  
 +971 4 8118100  
 +971 4 8865465  
 RFQ.RMTMEA@Emerson.com

### **Sedi centrali**

Emerson Automation Solutions  
Emerson Process Management srl  
Via Montello, 71/73  
I-20831 Seregno (MB)  
Italia  
 +39 0362 2285 1  
 +39 0362 243655  
 [www.emersonprocess.it](http://www.emersonprocess.it)  
[emersonprocess\\_italy@emerson.com](mailto:emersonprocess_italy@emerson.com)

[Linkedin.com/company/Emerson-Automation-Solutions](https://www.linkedin.com/company/Emerson-Automation-Solutions)

[Twitter.com/Rosemount\\_News](https://twitter.com/Rosemount_News)

[Facebook.com/Rosemount](https://www.facebook.com/Rosemount)

[Youtube.com/user/RosemountMeasurement](https://www.youtube.com/user/RosemountMeasurement)

©2020 Emerson. Tutti i diritti riservati.

Termini e condizioni di vendita di Emerson sono disponibili su richiesta. Il logo Emerson è un marchio commerciale e un marchio di servizio di Emerson Electric Co. Rosemount è un marchio di uno dei gruppi Emerson. Tutti gli altri marchi appartengono ai rispettivi proprietari.