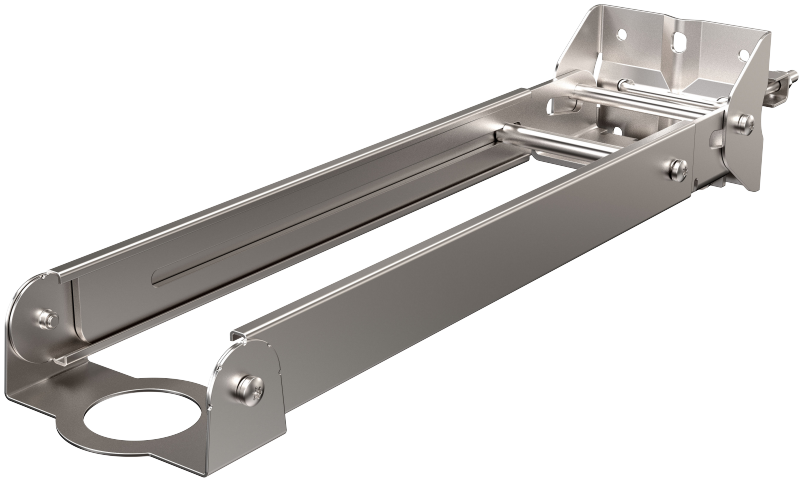


Trasmittitore di livello e portata 1208 Rosemount™

Staffa di montaggio estendibile



1 Informazioni sulla guida

Questa guida fornisce le istruzioni per il montaggio della staffa estendibile.

1.1 Messaggi di sicurezza

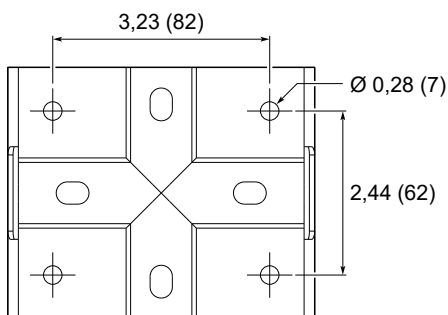
▲ AVVERTIMENTO

La mancata osservanza delle misure di sicurezza per l'installazione e la manutenzione potrebbe causare infortuni gravi o mortali.

Accertarsi che l'installazione venga eseguita solo da personale qualificato.

1.2 Schema dei fori della staffa

Figura 1-1: Posizione dei fori per il montaggio a parete



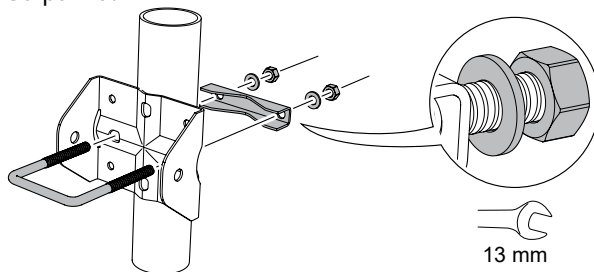
Le dimensioni sono indicate in pollici (millimetri).

2 Montaggio della staffa estendibile

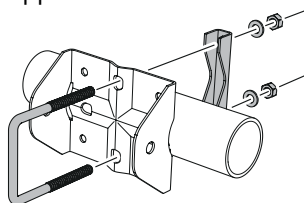
Procedura

1. Montare la staffa sulla palina/parete.

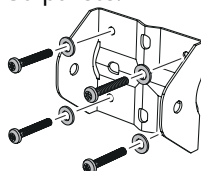
Su palina:



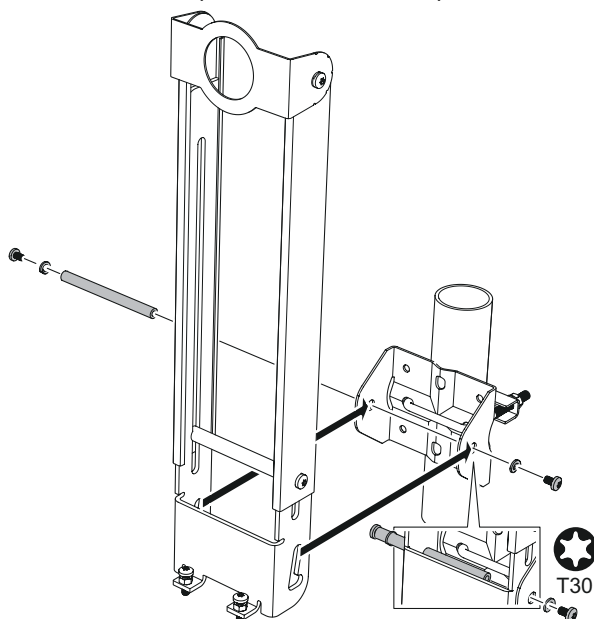
oppure



Su parete:



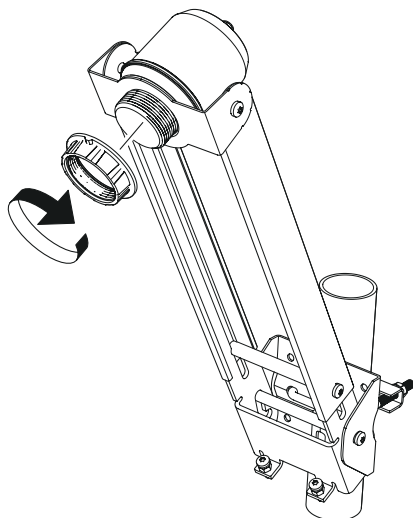
2. Montare il braccio estendibile.
Non serrare completamente le viti in questa fase.



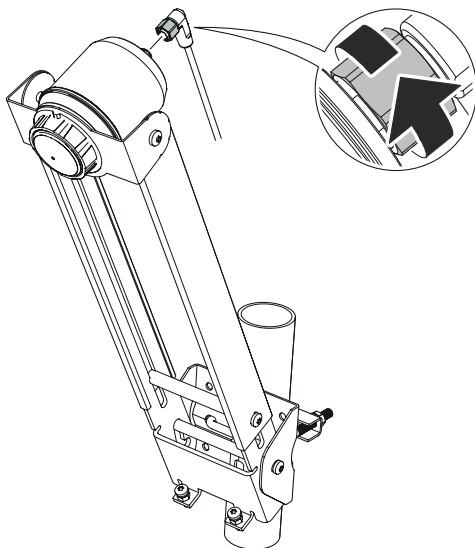
3. Installare e serrare a mano il trasmettitore.

Nota

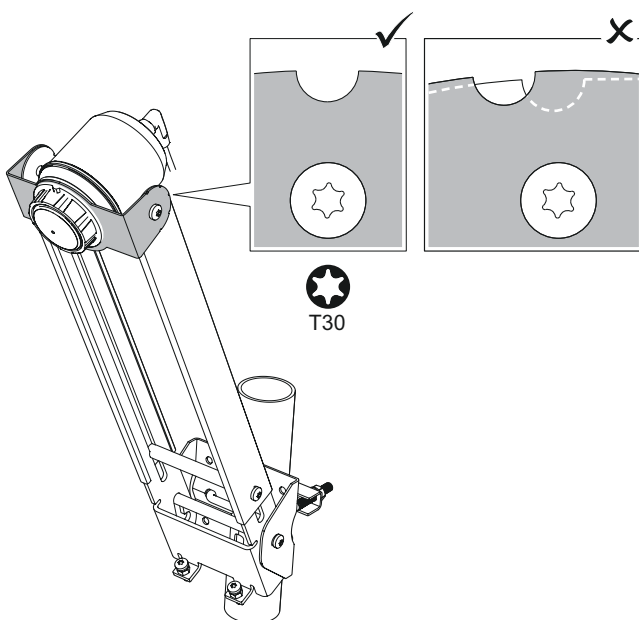
Il dado viene spedito con il trasmettitore.



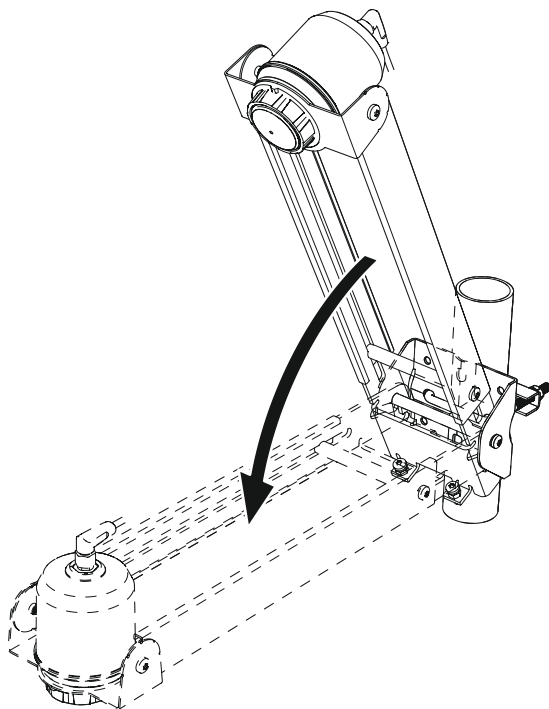
4. Collegare il cavo M12.



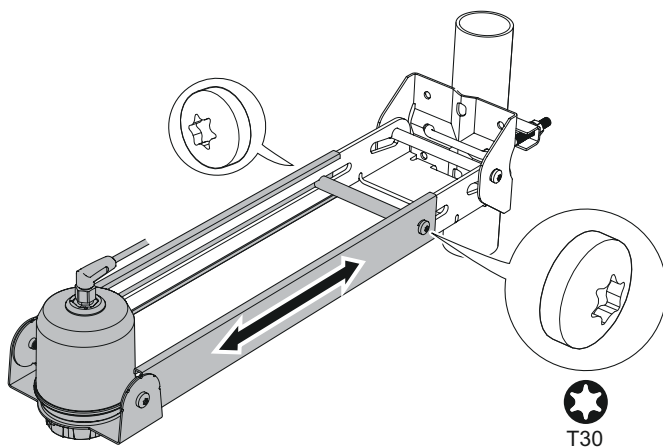
5. Verificare che il supporto regolabile sia allineato correttamente.



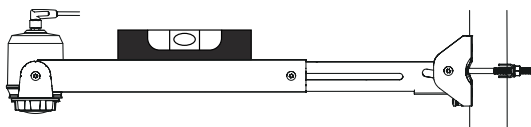
6. Piegare il braccio in posizione orizzontale.



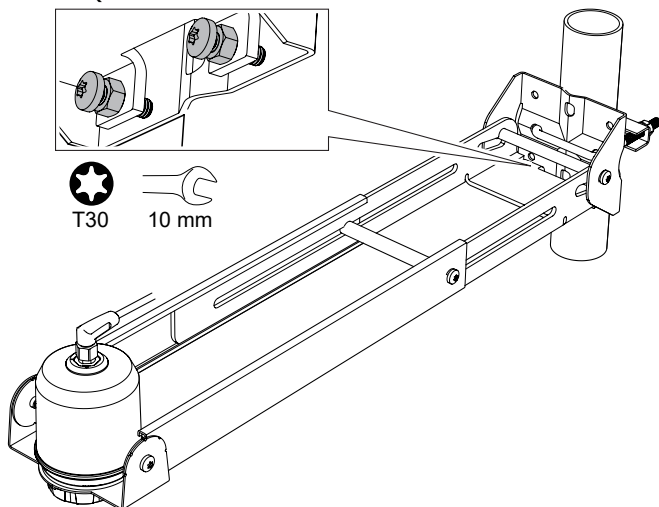
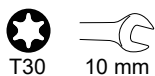
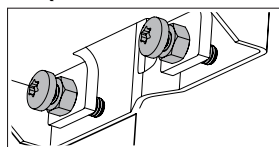
7. Regolare la lunghezza del braccio secondo necessità. Quindi serrare le due viti.



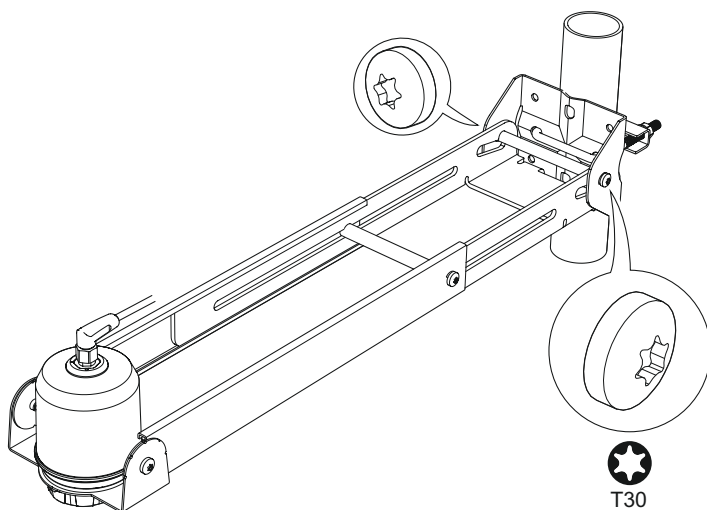
8. Controllare che la staffa sia in piano.



Per sollevare o abbassare il braccio, regolare le due viti di livello. Quindi serrare i due dadi.



9. Serrare le due viti.





Guida rapida
00825-0302-7062, Rev. AB
Marzo 2023

Per ulteriori informazioni: [Emerson.com/global](https://emerson.com/global)

©2023 Emerson. Tutti i diritti riservati.

Termini e condizioni di vendita di Emerson sono disponibili su richiesta. Il logo Emerson è un marchio commerciale e un marchio di servizio di Emerson Electric Co. Rosemount è un marchio di uno dei gruppi Emerson. Tutti gli altri marchi appartengono ai rispettivi proprietari.