

Trasmittitore di pressione Rosemount™ 2051 e misuratore di portata Rosemount 2051CF DP

con protocollo *WirelessHART*®



Messaggi di sicurezza

AVVISO

La presente guida fornisce le linee guida di base per i trasmettitori wireless Rosemount 2051. La guida non contiene istruzioni dettagliate relative a configurazione, diagnostica, manutenzione, assistenza, risoluzione dei problemi e installazioni a sicurezza intrinseca (S.I.). Per istruzioni più dettagliate consultare il [Manuale di riferimento del trasmettitore di pressione wireless Rosemount 2051](#). Questo manuale è disponibile anche in formato elettronico su [Emerson.com](https://www.emerson.com).

Considerazioni sulla spedizione di prodotti wireless:

Emerson ha spedito il trasmettitore senza il modulo di alimentazione installato. Rimuovere il modulo di alimentazione prima di spedire il trasmettitore.

Ciascun modulo di alimentazione contiene una batteria primaria al litio-cloruro di tionile di tipo D. Il trasporto di batterie primarie al litio è regolato dal Ministero dei Trasporti degli Stati Uniti d'America e dalle norme IATA (International Air Transport Association), ICAO (International Civil Aviation Organization) e ARD (European Ground Transportation of Dangerous Goods). È responsabilità dello spedizioniere garantire la conformità a questi o qualsiasi altro requisito locale. Prima della spedizione, informarsi sulle normative e sui requisiti vigenti.

⚠ AVVERTIMENTO

Le esplosioni possono causare infortuni gravi o mortali.

L'installazione del presente trasmettitore in un'area esplosiva deve essere conforme alle normative, ai codici e alle procedure locali, nazionali e internazionali. Per informazioni relative alle limitazioni associate all'installazione in sicurezza, consultare il capitolo relativo alle certificazioni nel Manuale di riferimento del Rosemount. Prima di effettuare il collegamento di un comunicatore portatile in un'atmosfera esplosiva, controllare che gli strumenti nel circuito siano installati secondo le tipologie di cablaggio in area a sicurezza intrinseca o a prova di accensione.

Le perdite di processo possono causare infortuni gravi o mortali.

Per evitare perdite di processo, usare esclusivamente l'o-ring appositamente progettato per l'adattatore della flangia corrispondente.

Le scosse elettriche possono causare infortuni gravi o mortali.

Evitare il contatto con conduttori e terminali. L'alta tensione che potrebbe essere presente nei conduttori può causare elettrocuzione.

Accesso fisico

Il personale non autorizzato potrebbe causare significativi danni e/o una configurazione non corretta dell'apparecchiatura degli utenti finali, sia intenzionalmente sia accidentalmente. È necessario prevenire tali situazioni.

La sicurezza fisica è una parte importante di qualsiasi programma di sicurezza ed è fondamentale per proteggere il sistema in uso. Limitare l'accesso fisico da parte di personale non autorizzato per proteggere gli asset degli utenti finali. Le limitazioni devono essere applicate per tutti i sistemi utilizzati nella struttura.

Sommario

Considerazioni sulla tecnologia wireless..... 5

Montaggio del trasmettitore..... 6

Rotazione della custodia..... 13

Collegamento del modulo di alimentazione..... 14

Trim del trasmettitore..... 15

Verifica della configurazione del trasmettitore..... 17

Risoluzione dei problemi.....21

Certificazioni di prodotto del Rosemount 2051..... 22

1 Considerazioni sulla tecnologia wireless

1.1 Sequenza di accensione

Non installare il modulo di alimentazione su alcun dispositivo wireless finché il gateway wireless Emerson (gateway) non è installato e funziona correttamente.

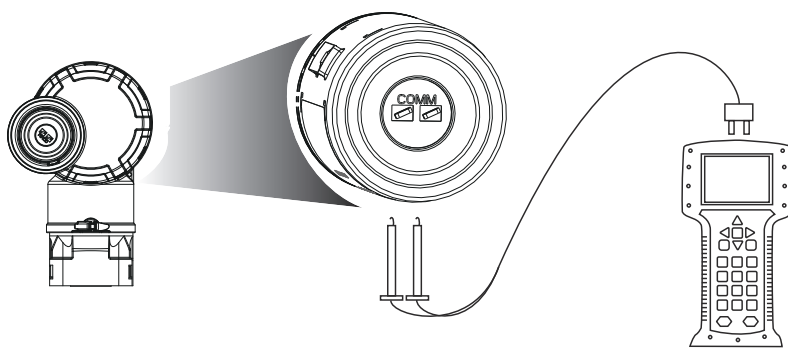
Questo trasmettitore utilizza il modulo di alimentazione verde (numero di modello per l'ordine 701PGNKF). Accendere i dispositivi wireless in ordine di vicinanza rispetto al gateway, iniziando dal più vicino, per un'installazione in rete più semplice e veloce. Attivare la funzione annunci attivi (Active Advertising) del gateway per ottenere una connessione alla rete delle nuove apparecchiature più rapida. Per ulteriori informazioni, consultare il [Manuale di riferimento del gateway wireless Emerson 1420](#).

1.2 Collegamento del trasmettitore a un Field Communicator

Affinché il Field Communicator possa interfacciarsi con il trasmettitore wireless Rosemount 2051, è necessario collegare il modulo di alimentazione.

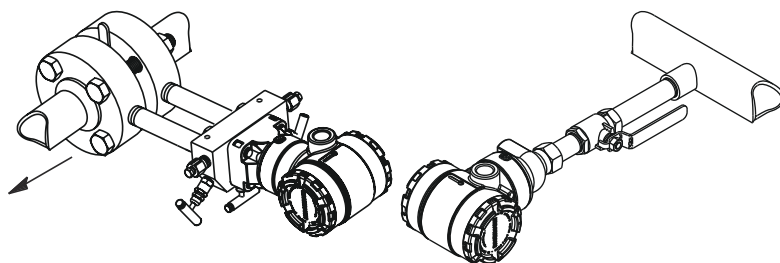
Questo trasmettitore utilizza il modulo di alimentazione verde (numero di modello per l'ordine 701PGNKF). [Figura 1-1](#) mostra come collegare il Field Communicator al trasmettitore. Aprire lo scomparto del modulo di alimentazione per collegare i cavi.

Figura 1-1: Connessioni del Field Communicator



2 Montaggio del trasmettitore

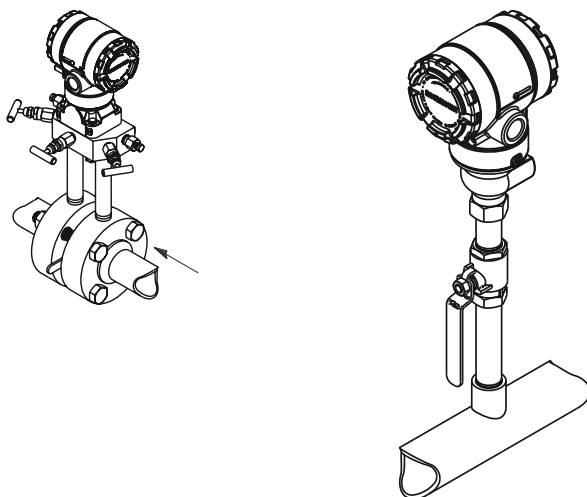
2.1 Applicazioni su liquidi



Procedura

1. Posizionare i tappi sul lato della linea.
2. Montare accanto o sotto i tappi.
3. Montare il trasmettitore in modo che le valvole di scarico/ sfiato siano orientate verso l'alto.

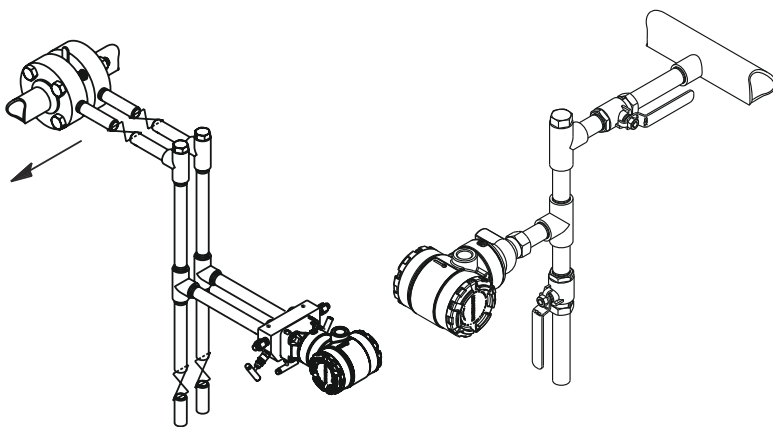
2.2 Applicazioni su gas



Procedura

1. Posizionare i tappi sulla parte superiore o laterale della linea.
2. Montare accanto o sopra i tappi.

2.3 Applicazioni su vapore

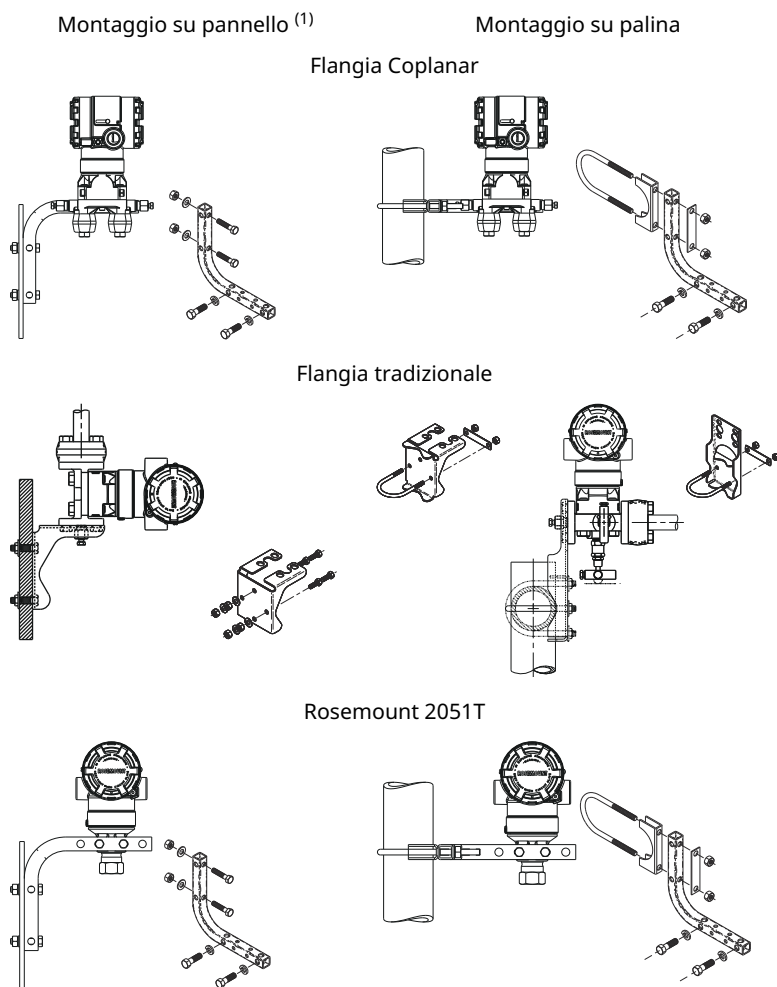


Procedura

1. Posizionare i tappi sul lato della linea.
2. Montare accanto o sotto i tappi.
3. Riempire d'acqua i primari.

2.4 Montaggio su pannello e su palina

Figura 2-1: Montaggio su pannello e su palina



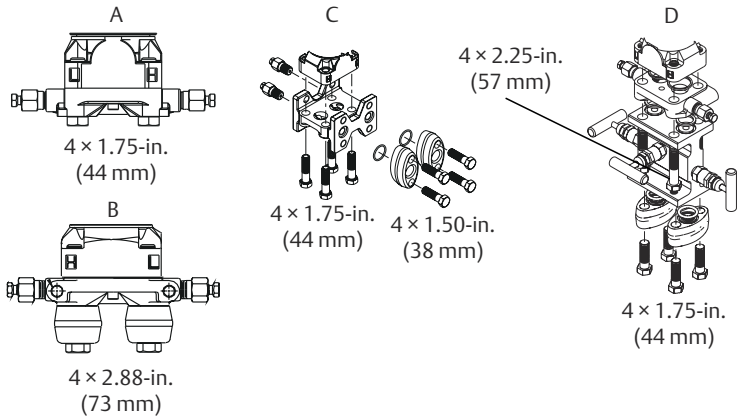
(1) I bulloni 5/16 × 1½ per il montaggio su pannello non sono inclusi.

2.5 Considerazioni per l'imbullonatura

Se l'installazione del trasmettitore richiede il montaggio di flange di processo, manifold o adattatori della flangia, attenersi alle istruzioni

per il montaggio per assicurare una tenuta stagna e prestazioni ottimali dei trasmettitori. Utilizzare esclusivamente i bulloni forniti con il trasmettitore o venduti da Emerson come ricambi. [Figura 2-2](#) mostra assemblaggi comuni del trasmettitore con bulloni della lunghezza necessaria per un montaggio corretto del gruppo.

Figura 2-2: Assemblaggi comuni del trasmettitore



- A. *Trasmettitore con flangia Coplanar*
- B. *Trasmettitore con flangia Coplanar e adattatori della flangia opzionali*
- C. *Trasmettitore con flangia tradizionale e adattatori della flangia opzionali*
- D. *Trasmettitore con flangia Coplanar e manifold e adattatori della flangia opzionali*

I bulloni sono normalmente di acciaio al carbonio (CS) o acciaio inossidabile (SST). Per verificare il tipo di materiale, controllare le marcature sulla testa del bullone e fare riferimento alla [Tabella 2-1](#). Se il materiale del bullone non è riportato nella [Tabella 2-1](#), rivolgersi al rappresentante Emerson per ulteriori informazioni.

I bulloni in acciaio al carbonio non richiedono lubrificazione, mentre i bulloni di acciaio inossidabile sono rivestiti di lubrificante per facilitare l'installazione. Non è necessario applicare altro lubrificante per installare questi tipi di bulloni.

Attenersi alla seguente procedura per l'installazione dei bulloni:

Procedura

1. Serrare a mano i bulloni.
2. Serrare i bulloni alla coppia di serraggio iniziale in sequenza incrociata.


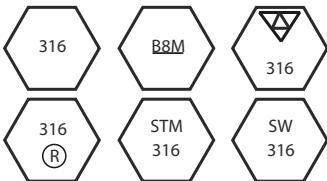
Per la coppia di serraggio iniziale consultare la [Tabella 2-1](#).

- Serrare i bulloni alla coppia di serraggio finale usando la stessa sequenza incrociata.

Per la coppia di serraggio finale consultare la [Tabella 2-1](#).

- Verificare che i bulloni della flangia sporgano dai fori dei bulloni del modulo sensore prima di applicare pressione.

Tabella 2-1: Coppie di serraggio dei bulloni della flangia e dell'adattatore della flangia

Materiale del bullone	Marcature sulla testa	Coppia iniziale	Coppia finale
CS		300 lb-in.	650 in-lb
SST		150 lb-in.	300 lb-in.

2.6 O-ring

I due tipi di adattatori della flangia Rosemount (Rosemount 3051/2051/2024/3095) richiedono ognuno un o-ring unico ([Figura 2-3](#)). Usare soltanto l'o-ring specifico per l'adattatore della flangia in dotazione.

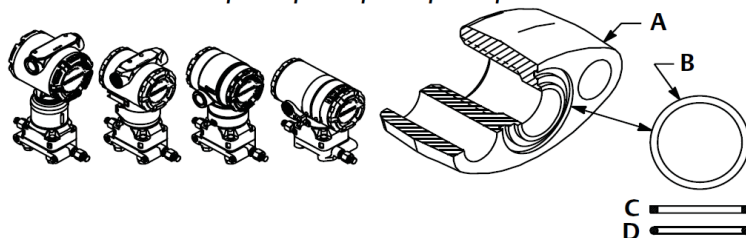
⚠ AVVERTIMENTO

La mancata installazione dei corretti o-ring dell'adattatore della flangia può causare perdite di processo e conseguenti infortuni gravi o mortali.

È possibile distinguere i due adattatori della flangia in base alla differenza delle sedi scanalate degli o-ring [Figura 2-3](#). Usare soltanto l'o-ring specifico per l'adattatore della flangia in dotazione, come illustrato di seguito. Quando vengono compressi, gli o-ring in PTFE tendono a mantenere il flusso freddo, il che ne facilita le capacità di tenuta.

Figura 2-3: O-ring

ROSEMOUNT 3051S/3051/2051/3001/3095/2024



- A. Adattatore della flangia
- B. O-ring
- C. A base di PTFE
- D. Elastomero

AVVISO

Sostituire gli o-ring in PTFE se si rimuove l'adattatore della flangia.

2.7 Sigillatura ambientale della custodia

Per garantire la conformità ai requisiti NEMA® tipo 4X, IP66 e IP68, utilizzare un sigillante per filettature (PTFE in nastro o pasta) sulla filettatura maschio del conduit per assicurare una tenuta a prova di acqua/polvere. Per altri gradi di protezione dell'ingresso rivolgersi al produttore.

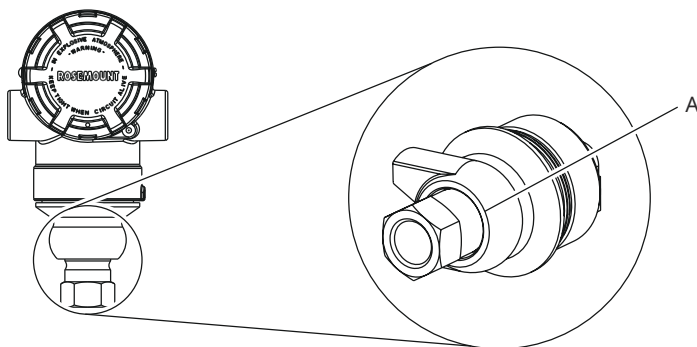
Per filettature M20, installare i tappi dei conduit avvitandoli completamente o fino a incontrare resistenza meccanica.

2.8 Orientamento del trasmettitore di pressione relativa in linea

La bocca del lato bassa pressione (riferimento atmosferico) sul trasmettitore di pressione relativa in linea si trova nel collo del trasmettitore, dietro la custodia. Il percorso di sfiato è di 360° attorno al trasmettitore tra la custodia ed il sensore ([Figura 2-4](#)).

Mantenere il percorso di sfiato libero da ostruzioni, inclusi (in modo non limitativo) vernice, polvere e lubrificanti usati durante il montaggio del trasmettitore, in modo che i fluidi possano essere scaricati.

Figura 2-4: Bocca del lato bassa pressione relativa in linea



A. Posizione della bocca di pressione

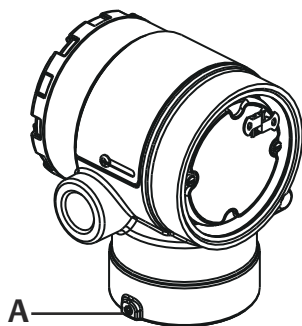
3 Rotazione della custodia

Per migliorare l'accesso in campo al cablaggio elettrico o la visibilità del display LCD opzionale:

Procedura

1. Allentare la vite di fissaggio della custodia con una chiave esagonale da 5/64 in.

Figura 3-1: Rotazione della custodia



A. Vite di fissaggio della custodia (5/64 in.)

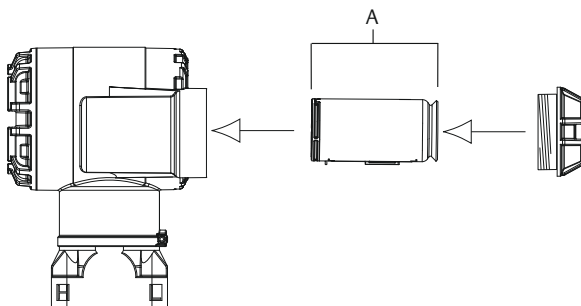
2. Ruotare la custodia in senso orario fino alla posizione desiderata.
3. Se non è possibile ottenere la posizione desiderata a causa della limitazione della filettatura, ruotare la custodia in senso antiorario fino alla posizione desiderata (fino a 360° dal limite della filettatura).
4. Serrare di nuovo la vite di fissaggio della custodia a non più di 7 lb-in. quando viene raggiunta la posizione desiderata.

4 Collegamento del modulo di alimentazione

Procedura

1. Rimuovere il coperchio del modulo di alimentazione.
2. Collegare il modulo di alimentazione verde (vedere [Figura 4-1](#)).

Figura 4-1: Modulo di alimentazione



A. Modulo di alimentazione

5 Trim del trasmettitore

I trasmettitori vengono calibrati in fabbrica. Una volta installati, Emerson consiglia di effettuare il trim di zero sui trasmettitori di pressione relativa e differenziale per eliminare gli errori dovuti alla posizione di montaggio o agli effetti della pressione statica.

Un trim di zero può essere effettuato mediante un Field Communicator o utilizzando i pulsanti di configurazione.

Per istruzioni sull'utilizzo di AMS Wireless Configurator, consultare il [Manuale di riferimento dei trasmettitori di pressione wireless Rosemount 2051](#).

Nota

Quando si effettua un trim di zero, controllare che la valvola di compensazione sia aperta e che tutti i rami bagnati siano riempiti fino al livello giusto.

AVVISO

Emerson consiglia di non effettuare un trim di zero su un trasmettitore di pressione assoluta Rosemount modello 2051CA o 2051TA.

5.1 Trim utilizzando Field Communicator

Procedura

1. Equalizzare o aprire il trasmettitore all'atmosfera e collegarlo al Field Communicator.
2. Dal menu immettere la sequenza di tasti di scelta rapida HART®.
3. Seguire le istruzioni per effettuare la taratura di zero.

Esempio

Dalla schermata **Home**, immettere la sequenza tasti di scelta rapida.

Tasti di scelta rapida del Device Dashboard del dispositivo	2, 1, 2
-------------------------------------------------------------	---------

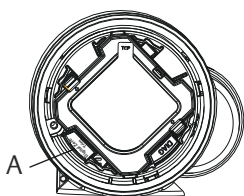
Per la connessione a un Field Communicator, fare riferimento a [Figura 1-1](#).

5.2 Trim utilizzando il pulsante Trim di zero digitale

Procedura

1. Impostare la pressione del trasmettitore.
2. Rimuovere il coperchio della custodia dell'elettronica.
3. Premere e tenere premuto il pulsante **Zero** per due secondi per eseguire il trim di zero digitale.
4. Installare nuovamente il coperchio della custodia del trasmettitore. Garantire una tenuta adeguata installando il coperchio del comparto dell'elettronica in modo che le superfici in polimero facciano battuta tra loro (la guarnizione o-ring non sia visibile).

Figura 5-1: Pulsante calibrazione dello zero digitale



*A. Pulsante calibrazione dello **zero** digitale*

Nota

È anche possibile utilizzare AMS Wireless Configurator per eseguire un trim di zero dopo il collegamento del dispositivo in rete.

6 Verifica della configurazione del trasmettitore





È possibile verificare la configurazione in quattro punti:

- Dall'apparecchiatura, tramite il visualizzatore locale (display LCD)
- tramite il comunicatore da campo
- Tramite l'interfaccia web integrata del gateway wireless Emerson
- tramite AMS Wireless Configurator.

6.1 Verifica della configurazione del trasmettitore tramite display LCD

Il display LCD mostra i valori di uscita alla stessa velocità dell'aggiornamento wireless.

Per i codici errore e altri messaggi del display LCD consultare il [manuale di riferimento del trasmettitore di pressione wireless Rosemount 2051](#). Premere il pulsante **Diagnostic (Diagnostica)** per almeno cinque secondi per visualizzare le schermate **TAG (Targhetta)**, **Device ID (ID dispositivo)**, **Network ID (ID rete)**, **Network Join Status (Stato di connessione alla rete)** e **Device Status (Stato dispositivo)**.

Ricerca della rete	Connessione alla rete	Connesso con ampiezza di banda limitata	Connesso
			

6.2 Verifica della configurazione del trasmettitore tramite Field Communicator

Per la comunicazione con il trasmettitore *WirelessHART*[®], è necessario un descrittore di apparecchiatura (DD) del trasmettitore wireless Rosemount 2051. Per la connessione a un Field Communicator, fare riferimento a [Figura 1-1](#).

Dalla schermata **Home**, immettere la sequenza tasti di scelta rapida.

Tasti di scelta rapida del Device Dashboard del dispositivo	3, 5
-------------------------------------------------------------	------

Tabella 6-1: Tasti di scelta rapida per revisione dispositivo 1 e DD revisione 1

Funzione	Tasti di scelta rapida
Tag (Targhetta)	2, 1, 1, 1, 1
Date (Data)	2, 1, 1, 1, 5
Descriptor (Descrittore)	2, 1, 1, 1, 3
Message (Messaggio)	2, 1, 1, 1, 4
Long Tag (Targhetta estesa)	2, 1, 1, 1, 2
Network ID (ID della rete)	2, 2, 1, 1
Join Device to Network (Connessione dispositivo alla rete)	2, 2, 1, 2
Update Rate (Velocità di aggiornamento)	2, 1, 4
Range Values (Valori campo di lavoro)	2, 1, 1, 5
Transfer Function (Funzione di trasferimento)	2, 1, 1, 6
Units (Unità)	2, 1, 1, 2
Lower Sensor Trim (Trim inferiore del sensore)	3, 5, 1, 1, 2
Upper Sensor Trim (Trim superiore del sensore)	3, 5, 1, 1, 1
Digital Zero Trim (Trim di zero digitale)	3, 5, 1, 1, 3
Rerange by Applied Pressure (Ricalibrazione tramite pressione applicata)	2, 2, 2, 2, 1
Custom Display Configuration (Configurazione personalizzata display)	2, 1, 5
Scaled Variable (Variabile specifica)	2, 1, 7, 1
Find Device (Trova dispositivo)	3, 5, 2
Simulate Digital Signal (Simulazione segnale digitale)	3, 6

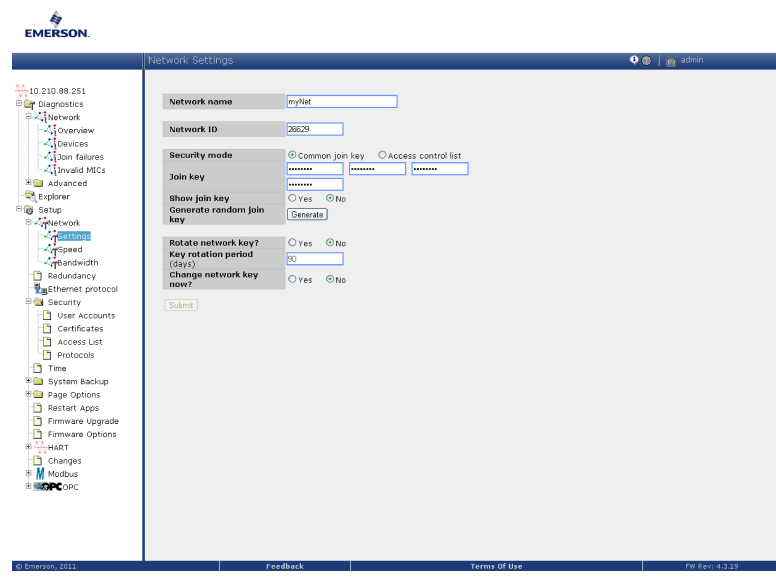
6.3 Verifica della configurazione del trasmettitore tramite gateway wireless Emerson

Nell'interfaccia Web integrata del gateway accedere a **Explorer (Gestione file)** → **Status (Stato)**. Questa pagina indica se l'apparecchiatura è connessa alla rete e se sta comunicando correttamente.

Nota

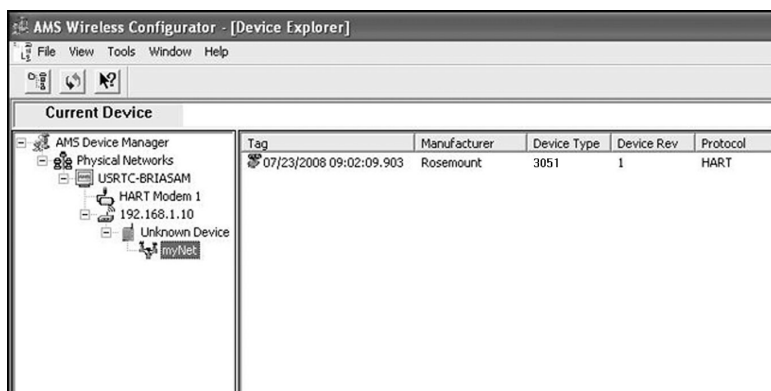
La connessione del dispositivo alla rete può richiedere diversi minuti. Per ulteriori informazioni, consultare la [Guida rapida del gateway wireless Emerson 1420](#).

Figura 6-1: Impostazioni di rete del gateway



6.4 Verifica della configurazione del trasmettitore con AMS Wireless Configurator

Quando il trasmettitore è connesso alla rete, sarà visualizzato in AMS Wireless Configurator come mostrato nella [Figura 6-2](#).

Figura 6-2: Impostazione della rete in AMS Wireless Configurator

7 Risoluzione dei problemi

Se dopo l'accensione il trasmettitore non si connette alla rete, verificare che Network ID (ID rete) e Join Key (Chiave di accesso) siano configurati correttamente. Controllare che sul gateway sia stata attivata la funzione Active Advertising (Annunci attivi). ID rete e chiave di accesso del trasmettitore devono essere uguali ai corrispondenti valori del gateway.

Per ottenere l'ID di rete e la chiave di accesso dal gateway, andare su **Setup (Configurazione)** → **Network Settings (Impostazioni di rete)** → sull'interfaccia web (vedere [Figura 6-1](#)). È possibile modificare l'ID di rete e la chiave di accesso nel trasmettitore wireless utilizzando la seguente sequenza di tasti di scelta rapida. Per ulteriori informazioni sulla risoluzione dei problemi, consultare il [Manuale di riferimento dei trasmettitori di pressione wireless Rosemount 2051](#).

Dalla schermata **Home**, immettere la sequenza tasti di scelta rapida.

Tasti di scelta rapida del Device Dashboard del dispositivo	3, 5
-------------------------------------------------------------	------

8 Certificazioni di prodotto del Rosemount 2051

Rev. 1.27

8.1 Informazioni sulle Direttive

Una copia della Dichiarazione di conformità è disponibile al termine della Guida rapida. La revisione più recente della Dichiarazione di conformità è disponibile sul sito [Emerson.com/Rosemount](https://www.emerson.com/Rosemount).

8.2 Certificazione per aree ordinarie

In conformità alle normative, il trasmettitore è stato esaminato e collaudato per determinare se il design fosse conforme ai requisiti elettrici, meccanici e di protezione contro gli incendi di base da un laboratorio di prova riconosciuto a livello nazionale (NRTL) e accreditato dall'Agenzia federale per la sicurezza e la salute sul lavoro (OSHA)

8.3 Certificazioni per aree pericolose

AVVISO

La temperatura ambiente nominale e i parametri elettrici del dispositivo potrebbero essere limitati ai livelli imposti dai parametri della certificazione per aree pericolose.

8.4 Nord America

E5 USA, a prova di esplosione (XP) ed a prova di accensione da polveri (DIP)

Certificazione	2041384
Normative	FM 3600: 2022, FM 3615: 2022, FM 3616: 2022, ANSI/UL 61010-1-2019 3a edizione, ANSI/UL 12.27.01: 2022 (4a edizione), ANSI/UL 50E (1a edizione)
Marcature	XP Classe I, Divisione I, Gruppi B, C e D, T5; TENUTA NON RICHIESTA DIP Classe II, Divisione I, Gruppi E, F e G; Classe III T5; T5: (-50 °C ≤ Ta ≤ 85 °C) TIPO 4X, IP68 OPZIONALE: TENUTA SINGOLA

Condizioni speciali per l'uso:

1. La custodia del trasmettitore modello 2051 può contenere alluminio ed è considerata a rischio potenziale di ignizione causata da urti o attrito. Prestare attenzione durante l'installazione e l'uso per prevenire eventuali urti e frizione.
2. Apparecchiatura valutata per il campo di pressione atmosferica compreso tra 80 kPa (0,8 bar) e 110 kPa (1,1 bar).
3. I limiti di temperatura di processo devono essere conformi a 03031-1053.

I5 USA, a sicurezza intrinseca (SI), a prova di accensione (NI)

Certificazione	2041384
Normative	Modello FM3600: 2022, FM3610: 2021, FM3611: 2021, ANSI/UL 61010-1-2019 3a ANSI/UL 60079-0: 2017, ANSI/UL 60079-11: 2013, ANSI/UL 12.27.01: 2022 (4a edizione), ANSI/UL 50E (1a edizione)
Marcature	IS: Classe I Gruppi A, B, C, D T4; Classe II, Gruppi EFG; Classe III T4; Classe I, Zona 0, AEx ia IIC T4 Ga; NI: Classe I, Divisione 2, Gruppi ABCD T4; T4 (-50 °C ≤ Ta ≤ +70 °C) OPZIONALE: TENUTA SINGOLA TIPO 4X, IP68 INSTALLARE IN BASE A 02051-1008.

Condizioni speciali per l'uso:

1. La custodia del trasmettitore modello 2051 può contenere alluminio ed è considerata a rischio potenziale di ignizione causata da urti o attrito. Prestare attenzione durante l'installazione e l'uso per prevenire eventuali urti e frizione.
2. Il modello 2051 con il terminale con protezione da sovratensioni (codice opzione T1) non è in grado superare il test di rigidità dielettrica di 500 Vrms. È opportuno tenere presente tale considerazione durante l'installazione.
3. Apparecchiatura valutata per il campo di pressione atmosferica compreso tra 80 kPa (0,8 bar) e 110 kPa (1,1 bar).
4. I limiti massimi di temperatura di processo devono essere conformi a 03031-1053.

IE USA, FISCO

Certificazione	2041384
Normative	FM 3600: 2022, FM 3610: 2021, FM 3611: 2021, AN-SI/UL 61010-1-2019 3a edizione ANSI/UL 60079-0: 2017, ANSI/UL 60079-11: 2013, ANSI/UL 12.27.01: 2022 (4a edizione), ANSI/UL 50E (1a edizione)
Marcature	IS: Classe I, Gruppi ABCD, T4 Classe I, Zona 0, AEx ia IIC T4 Ga T4: (-50 °C ≤ Ta ≤ +60 °C) FISCO (Sistema fisco) TIPO 4X, IP68 INSTALLAZIONE IN BASE A 02051-1008 OPZIONALE: TENUTA SINGOLA

Condizioni speciali per l'uso:

1. La custodia del trasmettitore modello 2051 può contenere alluminio ed è considerata a rischio potenziale di ignizione causata da urti o attrito. Prestare attenzione durante l'installazione e l'uso per prevenire eventuali urti e frizione.
2. Apparecchiatura valutata per il campo di pressione atmosferica compreso tra 80 kPa (0,8 bar) e 110 kPa (1,1 bar).
3. I limiti di temperatura di processo devono essere conformi a 03031-1053.

E6 Canada, a prova di esplosione, a prova di ignizione da polveri

Certificazione	2041384
Normative	CAN/CSA C22.2 n. 61010-1-12, CAN/CSA C22.2 n. 94.2-07, CSA C22.2 n. 25-17 CAN/CSA C22.2 n. 30:20, CAN/CSA C22.2 n. 60079-0:19, CAN/CSA C22.2 n. 60079-1:16, ANSI/UL 12.27.01: 2022 (4a edizione)
Marcature:	XP Classe I, Divisione I, Gruppi B, C e D, T5 Ex db IIC T5 Gb TENUTA NON RICHIESTA DIP Classe II, Divisione I, Gruppi E, F e G; Classe III T5; T5: (-50 °C ≤ Ta ≤ 85 °C) TENUTA SINGOLA - LIMITI DI TEMPERATURA IN BASE A 03031-1053

TIPO 4X, IP68

Condizioni speciali per l'uso:

1. La custodia del trasmettitore modello 2051 può contenere alluminio ed è considerata a rischio potenziale di ignizione causata da urti o attrito. Prestare attenzione durante l'installazione e l'uso per prevenire eventuali urti e frizione.
2. Apparecchiatura valutata per il campo di pressione atmosferica compreso tra 80 kPa (0,8 bar) e 110 kPa (1,1 bar).

I6 Canada, a sicurezza intrinseca (Si)

Certificazione	2041384
Normative	C22.2 n. 61010-1-12, C22.2 n. 25-17, C22.2 n. 94.2-20 3a edizione, norma CSA C22.2 n. 213-17 + aggiornamento 1 (2018) + aggiornamento 2 (2019) + aggiornamento 3 (2021), CAN/CSA-60079-0:19, CAN/CSA-60079-11:14, ANSI/UL 122701:2022 (4a edizione), ANSI/UL 50E (1a edizione)
Marcature	IS: Classe I Gruppi S, B, C, D T4; Classe II Gruppi E, F, G, Classe III T4; Ex ia IIC T4 Ga; NI: Classe I Divisione 2 Gruppi A, B, C, D T4 (-50 °C ≤ Ta ≤ +70 °C) INSTALLAZIONE IN BASE A 02051-1008 TENUTA SINGOLA - LIMITI DI TEMPERATURA SECONDO 03031-1053 TIPO 4X, IP68

Condizioni speciali per l'uso:

1. La custodia del trasmettitore modello 2051 può contenere alluminio ed è considerata a rischio potenziale di ignizione causata da urti o attrito. Prestare attenzione durante l'installazione e l'uso per prevenire eventuali urti e frizione.
2. Il modello 2051 con il terminale con protezione da sovratensioni (codice opzione T1) non è in grado superare il test di rigidità dielettrica di 500 Vrms. È opportuno tenere presente tale considerazione durante l'installazione.
3. Apparecchiatura valutata per il campo di pressione atmosferica compreso tra 80 kPa (0,8 bar) e 110 kPa (1,1 bar).

IF Canada, FISCO

Certificazione	2041384
Normative	C22.2 n. 61010-1-12, C22.2 n. 25-17, C22.2 n. 94.2-20 3a edizione, norma CSA C22.2 n. 213-17 + aggiornamento 1 (2018) + aggiornamento 2 (2019) + aggiornamento 3 (2021), CAN/CSA-60079-0:19, CAN/CSA-60079-11:14, ANSI/UL 12.27.01:2022 (4a edizione), ANSI/UL 50E (1a edizione)
Marcature:	IS: Classe I, Gruppi ABCD T4; Ex ia IIC T4 Ga T4: (-50 °C ≤ Ta ≤ +60 °C); FISCO (Sistema fisco) INSTALLAZIONE IN BASE A 02051-1008 TENUTA SINGOLA - LIMITI DI TEMPERATURA SECONDO 03031-1053 TIPO 4X, IP68

Condizioni speciali per l'uso:

1. La custodia del trasmettitore modello 2051 può contenere alluminio ed è considerata a rischio potenziale di ignizione causata da urti o attrito. Prestare attenzione durante l'installazione e l'uso per prevenire eventuali urti e frizione.
2. Apparecchiatura valutata per il campo di pressione atmosferica compreso tra 80 kPa (0,8 bar) e 110 kPa (1,1 bar).

8.5 Europa

E1 ATEX/UKEX, a prova di fiamma

Certificazione ATEX	KEMA 08ATEX0090X
Certificazione UKEX	DEKRA 21UKEX0288X
Normative	EN IEC 60079-0: 2018, EN 60079-1: 2014, EN 60079-26: 2015
Marcature:	⊕ II 1/2 G Ex db IIC Ga/Gb T6 (-60 °C ≤ Ta ≤ +70 °C), T4/T5 (-60 °C ≤ Ta ≤ +80 °C)

Tabella 8-1: Temperatura connessione al processo

Classe di temperatura	Temperatura connessione al processo	Temperatura ambiente
T6	Da -60 °C a +70 °C	Da -60 °C a +70 °C
T5	Da -60 °C a +80 °C	Da -60 °C a +80 °C
T4	Da -60 °C a +120 °C	Da -60 °C a +80 °C

Condizioni speciali per l'uso sicuro (X):

1. Per essere adeguati, il cablaggio, i pressacavi e i tappi devono essere adatti a una temperatura di 5 °C superiore alla temperatura massima specificata per l'area in cui saranno installati.
2. Le opzioni di verniciatura non standard possono comportare il rischio di scarto elettrostatico. Evitare installazioni che potrebbero causare accumuli di cariche elettrostatiche sulle superfici verniciate e pulire tali superfici solo con un panno umido. Se la vernice viene ordinata tramite un codice opzione speciale, rivolgersi al produttore per ulteriori informazioni.
3. Questo dispositivo contiene un separatore a pareti sottili, di spessore inferiore a 1 mm, che crea una barriera tra Categoria 1G (connessione al processo) e Categoria 2G (tutte le altre parti dell'apparecchiatura). Per i dettagli sul materiale del separatore, fare riferimento al codice di modello e alla scheda tecnica. Durante l'installazione, la manutenzione e l'uso del dispositivo è necessario tenere in considerazione le condizioni ambientali alle quali sarà sottoposto il separatore. Per garantire la massima sicurezza durante la durata prevista del dispositivo è necessario rispettare attentamente le istruzioni per l'installazione e la manutenzione fornite dal produttore.
4. I giunti a prova di fiamma non sono riparabili.

Entrate cavi/conduit

Salvo diversa indicazione, le entrate cavi/conduit nella custodia hanno una filettatura da ½-14 NPT. Per chiudere tali entrate, utilizzare esclusivamente tappi, adattatori, pressacavi o conduit con filettatura compatibile. Le entrate contrassegnate M20 hanno una filettatura M20 × 1,5. Sui dispositivi con molteplici entrate conduit, tutte le entrate hanno la stessa filettatura. Per l'installazione in aree pericolose, utilizzare nelle entrate conduit/cavi esclusivamente tappi, pressacavi o adattatori correttamente classificati o dotati di certificazione Ex.

I1 ATEX, a sicurezza intrinseca

Certificazione	Baseefa08ATEX0129X
Normative	EN IEC 60079-0: 2018, EN 60079-11: 2012
Marcature	⊕ II 1 G Ex ia IIC T4 Ga (-60 °C ≤ Ta ≤ +70 °C)

Tabella 8-2: Parametri di ingresso

	HART®	Fieldbus/PROFIBUS®
Tensione U_i	30 V	30 V
Corrente I_i	200 mA	300 mA
Potenza P_i	1 W	1,3 W
Capacitanza C_i	0,012 μ F	0 μ F
Induttanza L_i	0 mH	0 mH

Condizioni speciali per l'uso:

1. Se è dotata di un soppressore di sovratensioni da 90 V opzionale, l'apparecchiatura non è in grado di resistere al test d'isolamento da terra di 500 V. È opportuno tenere presente tale considerazione durante l'installazione.
2. Anche se la custodia può essere fabbricata in lega di alluminio con rivestimento di vernice protettiva in poliuretano, è necessario prestare la massima attenzione per evitare urti o abrasioni quando è utilizzata in Zona 0.
3. La presente apparecchiatura contiene separatori a pareti sottili. Durante l'installazione, la manutenzione e l'uso è necessario tenere in considerazione le condizioni ambientali alle quali saranno sottoposti i separatori. Per garantire la massima sicurezza durante la durata prevista del dispositivo è necessario attenersi scrupolosamente alle istruzioni per l'installazione e la manutenzione del produttore.

IA ATEX, FISCO

Certificazione	Baseefa08ATEX0129X
Normative	EN IEC 60079-0: 2018, EN 60079-11: 2012
Marcature	⊕ II 1 G Ex ia IIC T4 Ga (-60 °C ≤ Ta ≤ +60 °C)

Tabella 8-3: Parametri di ingresso

	FISCO (Sistema fisco)
Tensione U_i	17,5 V
Corrente I_i	380 mA
Potenza P_i	5,32 W
Capacitanza C_i	0 μ F
Induttanza L_i	0 mH

Condizioni speciali per l'uso:

1. Se è dotata di un soppressore di sovratensioni da 90 V opzionale, l'apparecchiatura non è in grado di resistere al test d'isolamento da terra di 500 V. È opportuno tenere presente tale considerazione durante l'installazione.
2. Anche se la custodia può essere fabbricata in lega di alluminio con rivestimento di vernice protettiva in poliuretano, è necessario prestare la massima attenzione per evitare urti o abrasioni quando è utilizzata in Zona 0.
3. La presente apparecchiatura contiene separatori a pareti sottili. Durante l'installazione, la manutenzione e l'uso è necessario tenere in considerazione le condizioni ambientali alle quali saranno sottoposti i separatori. Per garantire la massima sicurezza durante la durata prevista del dispositivo è necessario attenersi scrupolosamente alle istruzioni per l'installazione e la manutenzione del produttore.

N1 ATEX, tipo n

Certificazione	Baseefa08ATEX0130X
Normative	EN IEC 60079-0: 2018, EN60079-15:2010
Marcature	⊕ II 3 G Ex nA IIC T4 Gc (-40 °C ≤ Ta ≤ +70 °C)

Condizioni speciali per l'uso:

1. Se è dotata di un soppressore di sovratensioni da 90 V opzionale, l'apparecchiatura non è in grado di resistere al test d'isolamento di 500 V definito dalla clausola 6.5.1 della norma EN 60079-15: 2010. È opportuno tenere presente tale considerazione durante l'installazione.

ND ATEX, a prova di polvere

Certificazione	Baseefa08ATEX0182X
-----------------------	--------------------

Normative	EN IEC 60079-0: 2018, EN 60079-31: 2009
Marcature	Ⓢ II 1 D Ex ta IIIC T ₅₀₀ 105 °C Da (-20 °C ≤ Ta ≤ +85 °C)

Condizioni speciali per l'uso:

1. Se è dotata di un soppressore di sovratensioni da 90 V opzionale, l'apparecchiatura non è in grado di resistere al test d'isolamento da terra di 500 V. È opportuno tenere presente tale considerazione durante l'installazione.
2. Le varianti con finitura in vernice non devono essere installate con un flusso d'aria con un'elevata quantità di polvere.
3. Le opzioni di verniciatura non standard possono comportare il rischio di scarto elettrostatico. Evitare installazioni che potrebbero causare accumuli di cariche elettrostatiche sulle superfici verniciate e pulire tali superfici solo con un panno umido. Se la vernice viene ordinata tramite un codice opzione speciale, rivolgersi al produttore per ulteriori informazioni.

8.6 Internazionale

E7 IECEX, a prova di fiamma

Certificazione: IECEXKEM08.0024X

Standard: IEC 60079-0:2017, IEC 60079-1:2014-06,
IEC 60079-26:2014-10

Marcature: Ex db IIC T6... T4 Ga/Gb T6(-60 °C ≤ T_a ≤ +70 °C), T4/
T5(-60 °C ≤ T_a ≤ +80 °C)

Tabella 8-4: Temperatura connessione al processo

Classe di temperatura	Temperatura connessione al processo	Temperatura ambiente
T6	Da -60 °C a +70 °C	da -60 °C a +70 °C
T5	Da -60 °C a +80 °C	da -60 °C a +80 °C
T4	Da -60 °C a +120 °C	da -60 °C a +80 °C

Condizioni speciali per l'uso:

1. Questo dispositivo contiene un separatore a pareti sottili, di spessore inferiore a 1 mm, che crea una barriera tra EPL Ga (connessione al processo) ed EPL Gb (tutte le altre parti dell'apparecchiatura). Per i dettagli sul materiale del separatore, fare riferimento al codice di modello e alla scheda

tecnica. Durante l'installazione, la manutenzione e l'uso del dispositivo è necessario tenere in considerazione le condizioni ambientali alle quali sarà sottoposto il separatore. Per garantire la massima sicurezza durante la durata prevista del dispositivo è necessario rispettare attentamente le istruzioni per l'installazione e la manutenzione fornite dal produttore.

2. Per essere adeguati, il cablaggio, i pressacavi e i tappi devono essere adatti a una temperatura di 5 °C superiore alla temperatura massima specificata per l'area in cui saranno installati.
3. I giunti a prova di fiamma non sono riparabili.
4. Le opzioni di verniciatura non standard possono comportare il rischio di scarto elettrostatico. Evitare installazioni che potrebbero causare accumuli di cariche elettrostatiche sulle superfici verniciate e pulire tali superfici solo con un panno umido. Se la vernice viene ordinata tramite un codice opzione speciale, rivolgersi al produttore per ulteriori informazioni.

Entrate cavi/conduit

Salvo diversa indicazione, le entrate conduit/cavi nella custodia presentano una filettatura da ½-14 NPT. Per chiudere tali entrate, utilizzare esclusivamente tappi, adattatori, pressacavi o conduit con filettatura compatibile. Le entrate contrassegnate con M20 hanno una filettatura M20 x 1,5. Su dispositivi con entrate conduit multiple, tutte le entrate avranno la stessa filettatura. Per l'installazione in aree pericolose, nelle entrate conduit/cavi utilizzare esclusivamente tappi, pressacavi o adattatori correttamente classificati o dotati di certificazione Ex.

I7 IECEX, a sicurezza intrinseca

Certificazione: IECExBAS 08.0045X

Standard: IEC 60079-0:2011, IEC 60079-11:2011

Marcature: Ex ia IIC T4 Ga (-60 °C ≤ T_a ≤ +70 °C)

Tabella 8-5: Parametri di ingresso

	HART™	Fieldbus/PROFIBUS
Tensione U _i	30 V	30 V
Corrente I _i	200 mA	300 mA
Potenza P _i	1 W	1,3 W
Capacitanza C _i	12 nF	0 μF
Induttanza L _i	0 mH	0 mH

Condizioni speciali per l'uso:

1. Se è dotata di un soppressore di sovratensioni da 90 V opzionale, l'apparecchiatura non è in grado di resistere al test d'isolamento da terra di 500 V. È opportuno tenere presente tale considerazione durante l'installazione.
2. Anche se la custodia può essere fabbricata in lega di alluminio con rivestimento di vernice protettiva in poliuretano, è necessario prestare la massima attenzione per evitare urti o abrasioni quando è utilizzata in Zona 0.
3. La presente apparecchiatura contiene separatori a pareti sottili. Durante l'installazione, la manutenzione e l'uso è necessario tenere in considerazione le condizioni ambientali alle quali saranno sottoposti i separatori. Per garantire la massima sicurezza durante la durata prevista del dispositivo è necessario attenersi scrupolosamente alle istruzioni per l'installazione e la manutenzione del produttore.

IG IECEX, FISCO

Certificazione: IECExBAS 08.0045X

Standard: IEC 60079-0:2011, IEC 60079-11:2011

Marcature: Ex ia IIC T4 Ga (-60 °C ≤ T_a ≤ +60 °C)

Tabella 8-6: Parametri di ingresso

	FISCO (Sistema fisco)
Tensione U _i	17,5 V
Corrente I _i	380 mA
Potenza P _i	5,32 W
Capacitanza C _i	0 nF
Induttanza L _i	0 μH

Condizioni speciali per l'uso:

1. Se è dotata di un soppressore di sovratensioni da 90 V opzionale, l'apparecchiatura non è in grado di resistere al test d'isolamento da terra di 500 V. È opportuno tenere presente tale considerazione durante l'installazione.
2. Anche se la custodia può essere fabbricata in lega di alluminio con rivestimento di vernice protettiva in poliuretano, è necessario prestare la massima attenzione per evitare urti o abrasioni quando è utilizzata in Zona 0.

3. La presente apparecchiatura contiene separatori a pareti sottili. Durante l'installazione, la manutenzione e l'uso è necessario tenere in considerazione le condizioni ambientali alle quali saranno sottoposti i separatori. Per garantire la massima sicurezza durante la durata prevista del dispositivo è necessario attenersi scrupolosamente alle istruzioni per l'installazione e la manutenzione del produttore.

N7 IECEx, tipo n

Certificazione:	IECExBAS 08.0046X
Standard:	IEC 60079-0:2011, IEC 60079-15:2010
Marcature:	Ex nA IIC T4 Gc (-40 °C ≤ T _a ≤ +70 °C)

Condizioni speciali per l'uso:

Se è dotata di un soppressore di sovratensioni da 90 V, l'apparecchiatura non è in grado di resistere al test d'isolamento di 500 V definito dalla clausola 6.5.1 della norma IEC 60079-15:2010. Tale considerazione deve essere tenuta presente durante l'installazione.

8.7 Brasile

E2 Brasile, a prova di fiamma

Certificazione:	UL-BR 14.0375X
Standard:	ABNT NBR IEC 60079-0:2008 + Errata 1:2011, ABNT NBR IEC 60079-1:2009 + Errata 1:2011, ABNT NBR IEC 60079-26:2008 + Errata 1:2009
Marcature:	Ex db IIC T6...T4 Ga/Gb IP66, T6(-60 °C ≤ T _a ≤ +70 °C), T4/T5(-60 °C ≤ T _a ≤ +80 °C)

Condizioni speciali per l'uso:

1. Questo dispositivo contiene un separatore a pareti sottili, con spessore inferiore a 1 mm, che crea una barriera tra la Zona 0 (connessione al processo) e la Zona 1 (tutte le altre parti dell'apparecchiatura). Per i dettagli sul materiale del separatore, fare riferimento al codice modello e alla scheda tecnica. Durante l'installazione, la manutenzione e l'uso del dispositivo è necessario tenere in considerazione le condizioni ambientali alla quali sarà sottoposto il separatore. Per garantire la massima sicurezza durante la durata prevista del dispositivo è necessario rispettare attentamente le istruzioni per l'installazione e la manutenzione fornite dal produttore.

2. I giunti a prova di fiamma non sono riparabili.
3. Le opzioni di verniciatura non standard possono comportare il rischio di scarto elettrostatico. Evitare installazioni che potrebbero causare accumuli di cariche elettrostatiche sulle superfici verniciate e pulire tali superfici solo con un panno umido. Se la vernice viene ordinata tramite un codice opzione speciale, rivolgersi al produttore per ulteriori informazioni.

I2 Brasile, a sicurezza intrinseca

Certificazione UL-BR 14.0759X

Normative ABNT NBR IEC 60079-0: 2013; ABNT NBR IEC 60079-11: 2013

Marcature Ex ia IIC T4 Ga (-60 °C ≤ T_a ≤ +70 °C)

Tabella 8-7: Parametri di ingresso

	HART™	Fieldbus/PROFIBUS®
Tensione U _i	30 V	30 V
Corrente I _i	200 mA	300 mA
Potenza P _i	1 W	1,3 W
Capacitanza C _i	12 nF	0
Induttanza L _i	0	0

Condizioni speciali per l'uso:

1. Se è dotata di un soppressore di sovratensioni da 90 V opzionale, l'apparecchiatura non è in grado di resistere al test d'isolamento da terra di 500 V. È opportuno tenere presente tale considerazione durante la fase di installazione.
2. Anche se la custodia è in lega di alluminio con rivestimento di vernice protettiva in poliuretano, è necessario prestare la massima attenzione per evitare urti o abrasioni se l'apparecchiatura richiede EPL Ga.

IB Brasile FISCO

Certificazione: UL-BR 14.0759X

Standard: ABNT NBR IEC 60079-0:2008 + Rettifica 1:2011; ABNT NBR IEC 60079-11:2009

Marcature: Ex ia IIC T4 Ga (-60 °C ≤ T_a ≤ +60 °C)

Tabella 8-8: Parametri di ingresso

	FISCO (Sistema fisco)
Tensione U_i	17,5 V
Corrente I_i	380 mA
Potenza P_i	5,32 W
Capacitanza C_i	0 nF
Induttanza L_i	0 μ H

Condizioni speciali per l'uso:

1. Se è dotata di un soppressore di sovratensioni da 90 V opzionale, l'apparecchiatura non è in grado di resistere al test d'isolamento da terra di 500 V. È opportuno tenere presente tale considerazione durante la fase di installazione.
2. Anche se la custodia è in lega di alluminio con rivestimento di vernice protettiva in poliuretano, è necessario prestare la massima attenzione per evitare urti o abrasioni se l'apparecchiatura richiede EPL Ga.

8.8 Cina**E3 Cina, a prova di fiamma**

Certificato: GYJ18.1432X; GYJ20.1485X [misuratori di portata]

Standard: GB3836.1-2010, GB3836.2-2010, GB3836.20-2010-2010

Marcature: Trasmettitore di pressione: Ex d IIC Gb, T6~T4 Ga/Gb
Misuratore di portata: Ex d IIC T5/T6 Ga/Gb

I3 Cina, a sicurezza intrinseca

Certificato: GYJ17.1225X; GYJ20.1487X [misuratori di portata]

Standard: GB3836.1-2010, GB3836.4-2010, GB3836.20-2010

Marcature: Ex ia IIC T4 Ga

8.9 Corea**EP Corea, a prova di fiamma**

Certificazione: 12-KB4BO-0342X, 12-KB4BO-0344X, 19-KB4BO-0978X

Marchature: Ex d IIC T6...T4 Ga/Gb, T4/T5 ($-60\text{ °C} \leq T_a \leq +80\text{ °C}$), T6 ($-60\text{ °C} \leq T_a \leq +70\text{ °C}$)

Condizioni speciali per l'uso:

Per le condizioni speciali consultare la certificazione.

IP Corea, a sicurezza intrinseca

Certificazione: 12-KB4BO-0343X, 12-KB4BO-0345X, 13-KB4BO-0205X, 13-KB4BO-0207X, 18-KA4BO-0309X

Marchature: Ex ia IIC T4 ($-60\text{ °C} \leq T_a \leq +70\text{ °C}$)

Condizioni speciali per l'uso:

Per le condizioni speciali consultare la certificazione.

8.10 Giappone

E4 Giappone, a prova di fiamma

Certificazione CML20JPN112X

Marchature Ex db IIC T6...T4 Ga/Gb, T6 ($-60\text{ °C} \leq T_a \leq +70\text{ °C}$), T5/T4 ($-60\text{ °C} \leq T_a \leq +80\text{ °C}$)

Condizioni speciali per l'uso:

1. Questo dispositivo contiene un separatore a pareti sottili, di spessore inferiore a 1 mm, che crea una barriera tra EPL Ga (connessione al processo) ed EPL Gb (tutte le altre parti dell'apparecchiatura). Per i dettagli sul materiale del separatore, fare riferimento al codice di modello e alla scheda tecnica. Durante l'installazione, la manutenzione e l'uso del dispositivo è necessario tenere in considerazione le condizioni ambientali alle quali sarà sottoposto il separatore. Per garantire la massima sicurezza durante la durata prevista del dispositivo è necessario rispettare attentamente le istruzioni per l'installazione e la manutenzione fornite dal produttore.
2. I giunti a prova di fiamma non sono riparabili.
3. Le opzioni di verniciatura non standard possono comportare il rischio di scarto elettrostatico. Evitare installazioni che potrebbero causare accumuli di cariche elettrostatiche sulle superfici verniciate e pulire tali superfici solo con un panno umido. Se la vernice viene ordinata tramite un codice opzione speciale, rivolgersi al produttore per ulteriori informazioni.

8.11 EAC

EM EAC, a prova di fiamma

Certificazione EAĚECKZR7500525.01.01.00647

Marcature Ga/Gb Ex db IIC T4...T6 X, T4/T5 (-60 °C ≤ T_a ≤ +80 °C), T6 (-60 °C ≤ T_a ≤ +70 °C)

Condizioni speciali per l'uso:

Per le condizioni speciali consultare la certificazione.

IM EAC, a sicurezza intrinseca

Certificazione EAĚEC KZR7500525.01.01.00647

Marcature 0Ex ia IIC T4 Ga X (-60 °C ≤ T_a ≤ +70 °C)

Condizioni speciali per l'uso:

Per le condizioni speciali consultare la certificazione.

8.12 Combinazioni

K1 combinazione di E1, I1, N1 ed ND

K2 combinazione di E2 ed I2

K5 combinazione di E5 ed I5

K6 combinazione di E6 ed I6

K7 combinazione di E7, I7, N7 ed IECEX, a prova di polvere

IECEX, a prova di polvere

Certificazione: IECEXBAS 08.0058X

Standard: IEC 60079-0:2011, IEC 60079-31:2008

Marcature: Ex tA IIIC T95 °C T500 105 °C Da (-20 °C ≤ T_a ≤ +85 °C)

Condizioni speciali per l'uso sicuro (X):

Se è dotata di un soppressore da sovratensioni da 90 V opzionale, l'apparecchiatura non è in grado di resistere al test d'isolamento da terra di 500 V. Tale considerazione deve essere tenuta presente durante l'installazione.

KA Combinazione di E1, I1 ed K6

KB Combinazione di K5 ed K6

KC Combinazione di E1, I1 ed K5

KD Combinazione di K1, K5 ed K6

KP Combinazione di EP ed IP

KM Combinazione di EM ed IM

8.13 Altre certificazioni

SBS Certificazione di tipo ABS (American Bureau of Shipping)

Certificazione: 18-HS1753847-PDA

Uso previsto: Applicazioni marine ed offshore. Misura di pressione relativa o assoluta per liquidi, gas e vapore

Norme ABS: Norme per imbarcazioni in acciaio 2018 1-1-4/7.7, 1-1-Appendice 3, 1-1-Appendice 4

SBV Certificazione di tipo BV (Bureau Veritas)

Certificazione: 23157 BV

Norme BV: Norme Bureau Veritas per la classificazione di imbarcazioni in acciaio

Applicazione: Note sulla classe: AUT-UMS, AUT-CCS, AUT-PORT e AUT-IMS; Il trasmettitore di pressione tipo 2051 non può essere installato su motori diesel.

SDN Certificazione di tipo DNV (Det Norske Veritas)

Certificazione: TAA00004F

Uso previsto: Regole DNV GL per la classificazione. Imbarcazioni e unità offshore

Applicazione:

Classi di ubicazione	
Tipo	2051
Temperatura	D
Umidità	B



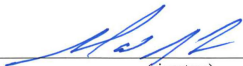
Classi di ubicazione	
Vibrazione	A
EMC	B
Custodia	D

SLL Certificazione tipo LR (Registro del Lloyd)

Certificazione: LR21173788TA

Applicazione: Categorie ambientali ENV1, ENV2, ENV3 ed ENV5

8.14 Dichiarazione di conformità

	EU Declaration of Conformity No: RMD 1071 Rev. U	
We,		
Rosemount, Inc. 6021 Innovation Blvd. Shakopee, MN 55379 USA		
declare under our sole responsibility that the product,		
Rosemount™ Model 2051 Pressure Transmitter		
manufactured by,		
Rosemount, Inc. 6021 Innovation Blvd. Shakopee, MN 55379 USA		
to which this declaration relates, is in conformity with the provisions of the European Union Directives, including the latest amendments, as shown in the attached schedule.		
Assumption of conformity is based on the application of the harmonized standards and, when applicable or required, a European Union notified body certification, as shown in the attached schedule.		
 _____ (signature)	_____ Vice President of Global Quality (function)	
_____ Mark Lee (name)	_____ June 14, 2023 (date of issue & place)	
Page 1 of 3		



EU Declaration of Conformity

No: RMD 1071 Rev. U



EMC Directive (2014/30/EU)

Harmonized Standards:

EN 61326-1:2013, EN 61326-2-3:2013

PED Directive (2014/68/EU)

Rosemount 2051CD2, 3, 4, 5 (also with P9 option)

QS Certificate of Assessment - Certificate No. 12698-2018-CE-ACCREDIA

Module H Conformity Assessment

Other Standards Used:

ANSI / ISA 61010-1:2004

All other Rosemount 2051 Pressure Transmitters

Sound Engineering Practice

Transmitter Attachments: Diaphragm Seal, Process Flange, or Manifold

Sound Engineering Practice

Rosemount 2051CFx DP Flowmeter

See DSI 1000 Declaration of Conformity

ATEX Directive (2014/34/EU)

Baseefa08ATEX0129X - Intrinsic Safety Certificate

Equipment Group II Category 1 G

Ex ia IIC T4 Ga

Equipment Group II Category 1/2 G

Ex db+ib/ib IIC T4 Ga/Gb

Harmonized Standards Used:

EN IEC 60079-0:2018, EN 60079-1:2014, EN 60079-11:2012,
EN 60079-26:2015

Baseefa08ATEX0130X - Type n Certificate

Equipment Group II Category 3 G

Ex nA IIC T4 Gc

Harmonized Standards Used:

EN IEC 60079-0:2018, EN 60079-15:2010

KEMA08ATEX0090X - Flameproof Certificate

Equipment Group II Category 1/2 G

Ex db IIC T6...T4 Ga/Gb

Harmonized Standards Used:

EN IEC 60079-0:2018, EN 60079-1:2014; EN 60079-26:2015



EU Declaration of Conformity

No: RMD 1071 Rev. U



Baseefa08ATEX0182X - Dust Certificate

Equipment Group II Category 1 D

Ex ta IIIC T₃₀₀105°C Da

Harmonized Standards Used:

EN IEC 60079-0:2018, EN 60079-31:2014

RoHS Directive (2011/65/EU)

Model 2051 with 4-20 mA HART protocol only (output code A)

Harmonized Standards:

EN 50581:2012

PED Notified Body

DNV GL Business Assurance Italia S.r.l. [Notified Body Number: 0496]

Via Energy Park, 14, N-20871

Vimercate (MB), Italy

ATEX Notified Bodies

DEKRA [Notified Body Number: 0344]

Utrechtseweg 310, 6812 AR Arnhem

P.O. Box 5185, 6802 ED Arnhem

The Netherlands

Postbank 6794687

SGS FIMKO OY [Notified Body Number: 0598]

Takomotie 8

FI-00380 Helsinki,

Finland

ATEX Notified Body for Quality Assurance

SGS FIMKO OY [Notified Body Number: 0598]

Takomotie 8

FI-00380 Helsinki,

Finland



Dichiarazione di conformità UE

No: RMD 1071 Rev. U



Noi

Rosemount, Inc.
Innovation Blvd. 6021.
Shakopee, MN 55379
USA

dichiara, sotto la propria esclusiva responsabilità, che il prodotto,

Trasmettitore di pressione Modello 2051 Rosemount™

fabbricato da,

Rosemount, Inc.
Innovation Blvd. 6021.
Shakopee, MN 55379
USA

oggetto della presente dichiarazione, è conforme a quanto previsto dalle direttive dell'Unione Europea, compresi gli emendamenti più recenti, come riportato nella scheda allegata.

La presunzione di conformità è basata sull'applicazione delle norme armonizzate e, quando applicabile o richiesto, sulla certificazione da parte di un organismo notificato all'Unione Europea, come riportato nella scheda allegata.

	Vicepresidente qualità globale
(firma)	(funzione)
Mark Lee	(data di emissione e luogo)
(nome)	



Dichiarazione di conformità UE

No: RMD 1071 Rev. U



Direttiva EMC (2014/30/UE)

Norme armonizzate:
EN 61326-1:2013, EN 61326-2-3:2013

Direttiva PED (2014/68/UE)

Rosemount 2051CD2, 3, 4, 5 (anche con opzione P9)

Certificato di valutazione QS - Certificato n. 12698-2018-CE-ACCREDIA
Modulo H Valutazione della conformità

Altri standard utilizzati:
ANSI/ISA 61010-1:2004

Tutti gli altri trasmettitori di pressione 2051 Rosemount

Pratica di ingegneria del suono

Adattatori del trasmettitore: Separatore, flangia di processo o manifold

Pratica di ingegneria del suono

Misuratore di portata DP 2051CFx Rosemount

Vedere la dichiarazione di conformità DSI 1000

Direttiva ATEX (2014/34/UE)

Baseefa08ATEX0129X - Certificazione a sicurezza intrinseca

Attrezzatura Gruppo II, Categoria 1 G

Ex ia IIC T4 Ga

Attrezzatura Gruppo II, Categoria 1/2 G

Ex db+ib/ib IIC T4 Ga/Gb

Norme armonizzate utilizzate:

ENIEC 60079-0:2018, EN 60079-1:2014, EN 60079-11:2012,
EN 60079-26:2015

Baseefa08ATEX0130X - Certificato tipo n

Attrezzatura Gruppo II, Categoria 3 G

Ex nA IIC T4 Gc

Norme armonizzate utilizzate:

ENIEC 60079-0:2018, EN 60079-15:2010

KEMA08ATEX0090X - Certificato a prova di fiamma

Attrezzatura Gruppo II, Categoria 1/2 G

Ex db IIC T6... T4 Ga/Gb

Norme armonizzate utilizzate:

ENIEC 60079-0:2018, EN 60079-1:2014, EN 60079-26:2015

**Dichiarazione di conformità UE**

No: RMD 1071 Rev. U

**Baseefa08ATEX0182X - Certificazione a prova di polvere**

Attrezzatura Gruppo II, Categoria 1 D

Ex ta IIIC T₅₀₀105 °C Da

Norme armonizzate utilizzate:

EN IEC 60079-0:2018, EN 60079-31:2014

Direttiva RoHS (2011/65/UE)**Solo modello 2051 con protocollo HART 4-20 mA (codice uscita A)**

Norme armonizzate:

EN 50581:2012

Organismo notificato PED

DNV GL Business Assurance Italia S.r.l. [Numero ente notificato: 0496]

Via Energy Park, 14, N-20871

Vimercate (MB), Italia

Organismi notificati ATEX

DEKRA [Numero organismo notificato: 0344]

Utrechtseweg 310, 6812 AR Arnhem

Scatola stampa 5185, 6802 ED Arnhem

Paesi Bassi

6794687 post-banca

SGS FIMKO OY [Numero organismo notificato: 0598]

Takomotie 8

FI-00380 Helsinki,

Finlandia

Organismo notificato ATEX per garanzia di qualità

SGS FIMKO OY [Numero organismo notificato: 0598]

Takomotie 8

FI-00380 Helsinki,

Finlandia



Guida rapida
00825-0102-4102, Rev. EB
Settembre 2023

Per ulteriori informazioni: [Emerson.com](https://www.emerson.com)

©2023 Emerson. Tutti i diritti riservati.

Termini e condizioni di vendita di Emerson sono disponibili su richiesta. Il logo Emerson è un marchio commerciale e un marchio di servizio di Emerson Electric Co. Rosemount è un marchio di uno dei gruppi Emerson. Tutti gli altri marchi appartengono ai rispettivi proprietari.