

# Transmetteur de température sans fil Rosemount™ 248



**Table des matières**

À propos de ce guide.....	3
Considérations sur la communication sans-fil.....	6
Installation physique.....	8
Vérifications du fonctionnement.....	12
Données de référence.....	15
Remplacement du module d'alimentation.....	19
Certifications du produit.....	21
Déclaration de conformité.....	26
RoHS Chine.....	28

# 1 À propos de ce guide

Ce guide fournit les recommandations de base pour installer le transmetteur de température sans fil Rosemount 248. Il ne fournit pas les instructions détaillées pour la configuration, le diagnostic, la maintenance, l'entretien, le dépannage ni l'installation. Voir le [Manuel de référence](#) du transmetteur de température Rosemount 248 pour plus d'informations. Le manuel et ce guide sont aussi disponibles sous format électronique sur le site [Emerson.com/Rosemount](http://Emerson.com/Rosemount).

## 1.1 Messages de sécurité

### ⚠ ATTENTION

**Le non-respect de ces directives d'installation peut provoquer des blessures graves, voire mortelles.**

Seul un personnel qualifié doit procéder à l'installation.

#### Explosions

Les explosions peuvent provoquer des blessures graves, voire mortelles.

L'installation d'un appareil en atmosphère explosive doit respecter les normes, codes et pratiques en vigueur au niveau local, national et international.

Consulter les certifications du produit pour utilisation en zone dangereuse pour toute restriction associée à une installation en toute sécurité.

#### Fuites de procédé

Les fuites de procédé peuvent provoquer des blessures graves, voire mortelles.

Installer et serrer les puits thermométriques et les capteurs avant de mettre sous pression.

Ne pas retirer le puits thermométrique en cours d'exploitation.

---

## **⚠ ATTENTION**

### **Décharge électrique**

Les chocs électriques peuvent provoquer des blessures graves, voire mortelles.

Éviter tout contact avec les fils et les bornes. Des tensions élevées peuvent être présentes au niveau des fils et risquent de provoquer un choc électrique à quiconque les touche.

Sauf indication contraire, les entrées de conduits/câbles du boîtier utilisent un filetage NPT ½" – 14. Les entrées marquées « M20 » utilisent un filetage M20 x 1,5. Sur les appareils disposant de plusieurs entrées de câble, les filetages de toutes les entrées ont le même profil de filetage. N'utiliser que des bouchons, adaptateurs, presse-étoupe ou conduits à filetage compatible pour la fermeture de ces entrées.

Lors de l'installation dans une zone dangereuse, n'utiliser que les bouchons, presse-étoupe ou adaptateurs indiqués ou certifiés Ex pour les entrées de conduits/câbles.

### **Cet appareil est conforme à la Partie 15 de la réglementation de la FCC. L'exploitation est soumise aux conditions suivantes :**

Cet appareil ne doit pas provoquer d'interférences nuisibles.

Il doit accepter toutes les interférences reçues, y compris les interférences susceptibles d'en altérer le fonctionnement.

Cet appareil doit être installé de façon à ce qu'une distance minimale de séparation de 8 po (20 cm) soit maintenue entre l'antenne et toute personne.

Le module d'alimentation peut être remplacé dans une zone dangereuse. Le module d'alimentation a une résistance de surface supérieure à un gigaohm et doit être correctement installé dans le boîtier de l'appareil sans fil. Durant le transport vers et depuis le point d'installation, veiller à éviter l'accumulation de charge électrostatique.

### **Accès physique**

Tout personnel non autorisé peut potentiellement endommager et/ou mal configurer les équipements des utilisateurs finaux. Cela peut être intentionnel ou involontaire et doit être évité.

La sécurité physique est un élément important de tout programme de sécurité et est fondamentale pour la protection du système considéré. Limiter l'accès physique par un personnel non autorisé pour protéger les équipements des utilisateurs finaux. Cela s'applique à tous les systèmes utilisés au sein de l'installation.

## REMARQUER

### **Modalités concernant le module d'alimentation (module d'alimentation vert, modèle n° 701PGNKF)**

Le module d'alimentation vert équipé de l'unité sans fil est doté d'une batterie au chlorure de thionyle-lithium de taille « D » (modèle n° 701PGNKF). Chaque batterie contient environ 5,0 grammes de lithium. En conditions d'utilisation normales, ces batteries sont étanches et les matériaux qu'elles contiennent ne sont pas réactifs à condition que le bloc-batterie ne soit pas endommagé. Prendre les précautions nécessaires pour éviter des dommages thermiques, électriques ou mécaniques. Les contacts doivent être protégés pour éviter toute décharge prématurée.

Les batteries restent dangereuses, même lorsqu'elles sont déchargées. Les modules d'alimentation doivent être entreposés dans un endroit propre et sec. Pour maximiser la durée de vie de la batterie, la température de stockage ne doit pas dépasser 86 °F (30 °C).

### **Modalités d'expédition des produits sans fil (batteries au lithium : module d'alimentation vert, modèle n° 701PGNKF)**

L'appareil est livré sans module d'alimentation installé. Retirer le module d'alimentation avant d'expédier l'appareil.

Chaque module d'alimentation contient une batterie primaire au lithium de taille « D ». Le transport des batteries primaires au lithium est réglementé par le ministère américain des transports (DoT), et est aussi couvert par l'IATA (Association du transport aérien international), l'OACI (Organisation de l'aviation civile internationale) et l'ADR (Accord européen relatif au transport international des matières dangereuses par route). Il incombe à l'expéditeur de veiller au respect de ces exigences ou de toute autre exigence réglementaire locale. Consulter les règlements et autres exigences en vigueur avant de procéder à l'expédition.

---

## 2 Considérations sur la communication sans-fil

### 2.1 Séquence de mise sous tension

Comme tous les autres appareils sans fil, le transmetteur sans fil Rosemount 248 ne doit être installé qu'après installation de la passerelle de communication sans fil (la « passerelle ») et vérification du bon fonctionnement de celle-ci. Il est également recommandé de mettre les appareils sans fil sous tension dans leur ordre de proximité avec la passerelle de communication, en commençant par le plus proche. Cela permettra une installation plus rapide et plus simple du réseau. Activer la fonction **Active Advertising (Annonce active)** sur la passerelle afin de faciliter l'intégration de nouveaux appareils sur le réseau. Pour plus d'informations, voir le [manuel de référence](#) de la passerelle de communication sans fil d'Emerson.

### 2.2 Positionnement de l'antenne

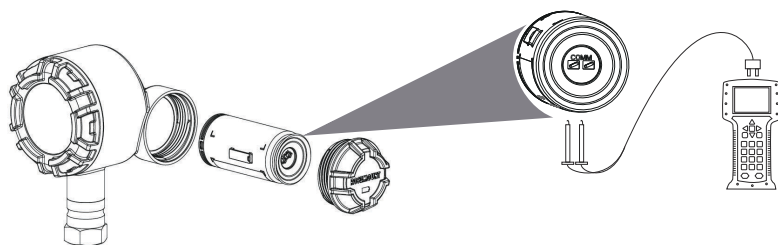
L'antenne interne est conçue pour des orientations de montage multiples. Le transmetteur doit être monté conformément aux bonnes pratiques à adopter pour l'application de mesure de température. Le transmetteur doit être éloigné d'environ 3 ft (1 m) de toute grosse structure ou bâtiment afin de permettre une communication claire avec les autres appareils.

### 2.3 Raccordements de l'interface de communication

Le module d'alimentation doit impérativement être installé dans l'appareil pour que l'interface de communication puisse communiquer avec le transmetteur. Les connexions de l'interface de communication se trouvent sur le module d'alimentation vert. Pour communiquer avec le transmetteur, commencer par retirer le couvercle du module d'alimentation pour exposer les bornes de communication HART® situées sur le module d'alimentation vert. Raccorder ensuite les fils de l'interface de communication aux connexions du port COMM sur le module d'alimentation vert.

Ce transmetteur utilise le module d'alimentation vert (commander le modèle 701PGNKF). Le module d'alimentation est codé et ne peut être inséré que dans une seule direction. La communication avec cet appareil nécessite une interface de communication HART. Voir la [Illustration 2-1](#) pour des instructions relatives au raccordement de l'interface de communication au transmetteur.

---

**Illustration 2-1 : Raccordement de l'interface de communication**

## 3 Installation physique

Le transmetteur peut être installé de deux façons : Intégré, auquel cas la sonde est vissée directement sur l'entrée de câble du transmetteur ou déporté, auquel cas la sonde est montée séparément du boîtier du transmetteur et est connectée au transmetteur par l'entrée de câble. Suivre la séquence d'installation correspondant à la configuration de montage.

Lors de l'installation du transmetteur, s'assurer que l'entrée de câble est équipée d'un raccord de conduit ou d'un presse-étoupe sur lequel un produit d'étanchéité approuvé a été appliqué.

### 3.1 Montage intégré

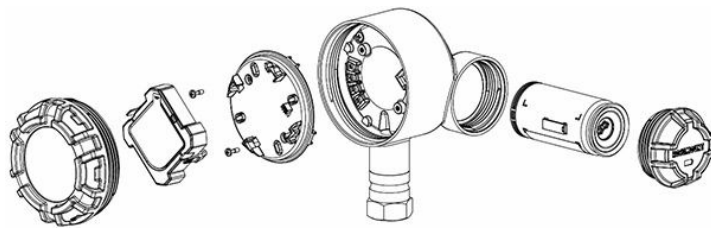
Ne pas utiliser une installation à montage intégré avec un raccord Swagelok®.

#### Procédure

1. Retirer le couvercle du boîtier du transmetteur.
2. Retirer l'indicateur LCD (le cas échéant).
3. Desserrer les vis imperdables et la plaque d'adaptation de l'indicateur LCD (le cas échéant).

---

#### Illustration 3-1 : Vue éclatée de l'indicateur LCD

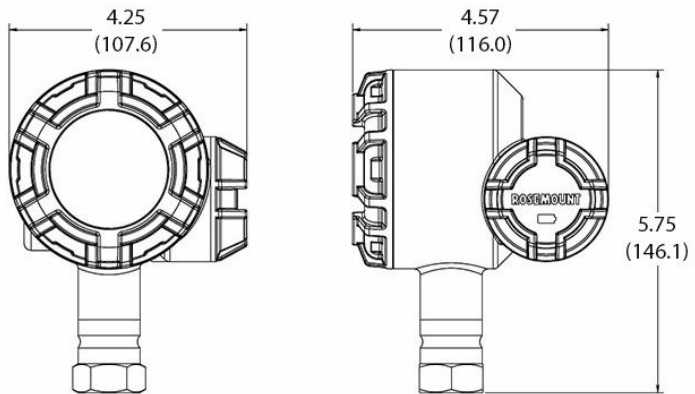


4. Visser l'entrée de câble taraudée de la sonde au boîtier du transmetteur. Veiller à appliquer un produit d'étanchéité approuvé sur tous les raccords filetés.
5. Fixer le câblage de la sonde aux bornes, comme indiqué sur [Illustration 5-1](#).
6. Remettre la plaque d'adaptation de l'indicateur LCD en place et serrer à un couple de 5 in-lb (le cas échéant).
7. Remettre l'indicateur LCD en place (le cas échéant).
8. Remettre le couvercle du boîtier du transmetteur en place et le serrer.
9. Retirer le couvercle du module d'alimentation.



10. Raccorder le module d'alimentation vert.
11. Remettre le couvercle du module d'alimentation en place et le serrer.
12. Toujours installer le couvercle du compartiment de l'électronique de façon à ce que le polymère soit en contact avec le polymère (c.-à-d. sans joint torique visible). Utiliser les joints toriques fournis par Rosemount.
13. Prévoir un dégagement de 1,75 pouce (45 mm) pour les unités qui ne sont pas équipées d'un indicateur LCD. Prévoir un dégagement de 3 pouces (76 mm) pour les unités dotées d'un indicateur LCD pour le retrait du couvercle.

### Illustration 3-2 : Montage direct



Les dimensions sont en pouces (millimètres).

#### Remarque

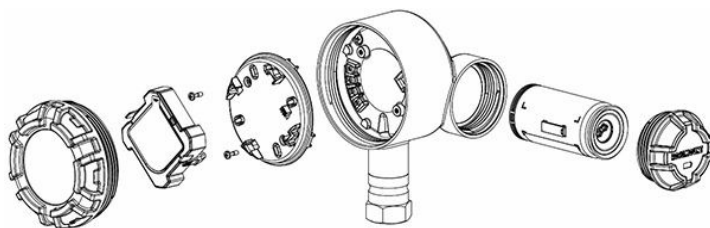
Il est recommandé de mettre les appareils sans fil sous tension selon leur proximité avec la passerelle, en commençant par celui le plus proche de la passerelle. Cela permettra une installation plus rapide et plus simple du réseau.

## 3.2 Montage déporté

### Procédure

1. Retirer le couvercle du boîtier du transmetteur.
2. Retirer l'indicateur LCD (le cas échéant).
3. Desserrer les vis imperdables et la plaque d'adaptation de l'indicateur LCD (le cas échéant). Voir [Illustration 3-3](#).

---

**Illustration 3-3 : Vue éclatée de l'indicateur LCD**

- 
4. Acheminer les fils (et le conduit si nécessaire) entre la sonde et le transmetteur.

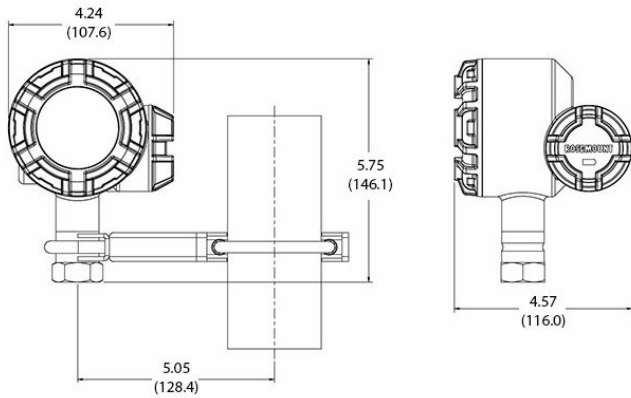
**Remarque**

Utiliser un filetage NPT ½" lors du raccordement de l'entrée de câble au transmetteur.

---

5. Acheminer les fils par l'entrée de câble du transmetteur.
6. Fixer le câblage de la sonde aux bornes, comme indiqué sur [Illustration 5-1](#).
7. Remettre la plaque d'adaptation de l'indicateur LCD en place et serrer à un couple de 5 in-lb (le cas échéant).
8. Remettre l'indicateur LCD en place (le cas échéant).
9. Remettre le couvercle du boîtier du transmetteur en place et le serrer.
10. Retirer le couvercle du module d'alimentation.
11. Raccorder le module d'alimentation vert.
12. Remettre le couvercle du module d'alimentation en place et le serrer.
13. Toujours installer le ou les couvercles du compartiment de l'électronique de façon à ce que le polymère soit en contact avec le polymère (c.-à-d. sans joint torique visible). Utiliser les joints toriques fournis par Rosemount.
14. Prévoir un dégagement de 1,75 pouce (45 mm) pour les appareils qui ne sont pas équipés d'un indicateur LCD. Prévoir un dégagement de 3 pouces (76 mm) pour les appareils dotés d'un indicateur LCD pour le retrait du couvercle.

---

**Illustration 3-4 : Montage déporté**

Les dimensions sont en pouces (millimètres).

---

**Remarque**

Il est recommandé de mettre les appareils sans fil sous tension selon leur proximité avec la passerelle Smart Wireless, en commençant par celui le plus proche de la passerelle. Cela permettra une installation plus rapide et plus simple du réseau.

---

## 4 Vérifications du fonctionnement

Le fonctionnement peut être vérifié en quatre endroits différents :

- au niveau de l'appareil, sur l'indicateur local
- à l'aide de l'interface de communication
- à l'aide de l'interface Web intégrée à la passerelle
- à l'aide de l'AMS Wireless Configurator ou de l'AMS Device Manager

### 4.1 Indicateur local

En fonctionnement normal, l'indicateur LCD affiche la valeur PV à la fréquence d'actualisation configurée.

Pour les écrans d'état de l'appareil, consulter les messages affichés à l'écran de l'indicateur LCD du [manuel de référence](#) du transmetteur sans fil Rosemount 248.

### 4.2 Interface de communication

Pour la communication HART®, un fichier « Device Description » (DD) du transmetteur sans fil Rosemount 248 est requis. Pour obtenir le dernier fichier « Device Description » (DD), consulter le site Easy Upgrade d'Emerson à l'adresse suivante :

[Emerson.com/Rosemount/Device-Install-Kits](http://Emerson.com/Rosemount/Device-Install-Kits)

L'état de la communication de l'appareil sans fil peut être vérifié à l'aide de la séquence d'accès rapide suivante.

**Tableau 4-1 : Séquence d'accès rapide**

Fonction	Séquence d'accès	Éléments de menu
Communications	3, 4	Comm Status (État de communication), Join Mode (Mode de connexion), Available Neighbors (Voisins disponibles), Advertisement (Annonce), Join Attempts (Tentatives de connexion)

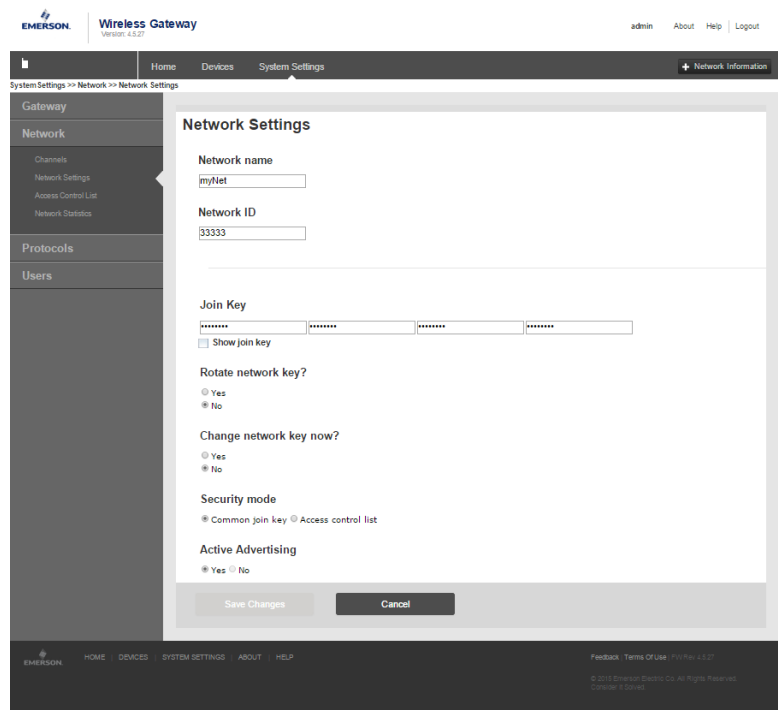
### 4.3 Passerelle de communication sans fil d'Emerson

Dans l'interface Web intégrée à la passerelle, naviguer à la page **Explorer (Explorer)** → **Status (État)**. Cette page indique si l'appareil s'est connecté au réseau et s'il communique correctement.

## Remarque

La connexion de l'appareil au réseau peut prendre plusieurs minutes. Si l'appareil se connecte au réseau et qu'une alarme se déclenche immédiatement, il s'agit vraisemblablement d'un problème de configuration de la sonde. Vérifier le câblage de la sonde (voir [Illustration 5-1](#)) et le tableau de configuration ([Tableau 5-1](#)).

## Illustration 4-1 : Paramètres de réseau de la passerelle de communication sans fil

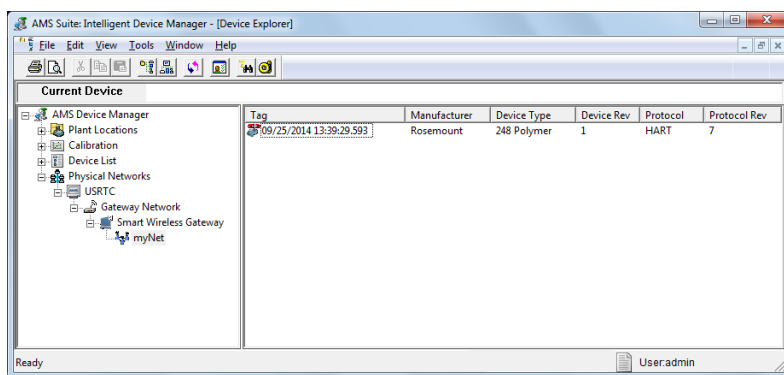


## 4.4 Wireless Configurator d'AMS

Lorsque l'appareil est connecté au réseau, il apparaît dans la fenêtre de **Wireless Configurator** comme illustré ci-dessous. Pour la communication HART®, un fichier « Device Description » (DD) du transmetteur sans fil Rosemount 248 est requis. Pour obtenir le dernier fichier « Device Description » (DD), consulter le site Easy Upgrade d'Emerson à l'adresse suivante :

[Emerson.com/Rosemount/Device-Install-Kits](http://Emerson.com/Rosemount/Device-Install-Kits)

## Illustration 4-2 : Wireless Configurator d'AMS



## 4.5 Dépannage

Si l'appareil ne se connecte pas au réseau, vérifier qu'il dispose d'une alimentation électrique. Si l'appareil ne se connecte pas au réseau après avoir été mis sous tension, vérifier la configuration du numéro d'identification du réseau et de la clé de jonction, et vérifier que la fonction Active Advertising (Annonce active) a été activée au niveau de la passerelle de communication sans fil. Le numéro d'identification du réseau et la clé de jonction de l'appareil doivent correspondre à ceux de la passerelle.

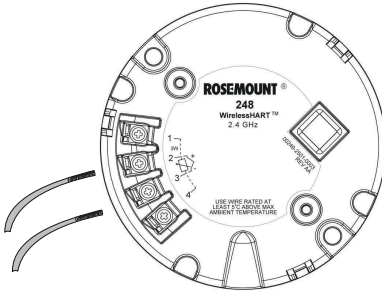
Le n° d'identification du réseau et la clé de jonction sont disponibles à la page **Setup (Configurer)** → **Network (Réseau)** → **Settings (Paramètres)** du serveur Web (voir [Illustration 4-1](#)). Il est possible de modifier le n° d'identification du réseau et la clé de jonction dans l'appareil sans fil à l'aide de la séquence d'accès rapide suivante.

Fonction	Séquence d'accès	Éléments de menu
Connexion de l'appareil au réseau	2,1,1	Connexion au réseau

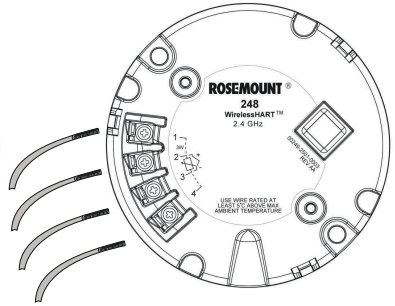
# 5 Données de référence

Illustration 5-1 : Câblage de la sonde

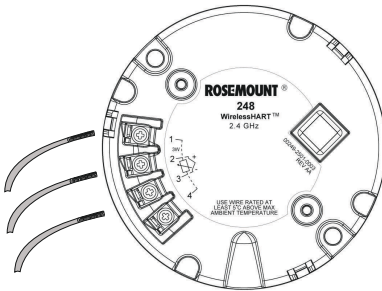
Thermocouple et mV



Sonde Pt100 4 fils et  $\Omega$



Sonde Pt100 3 fils et  $\Omega$



Sonde Pt100 2 fils et  $\Omega$

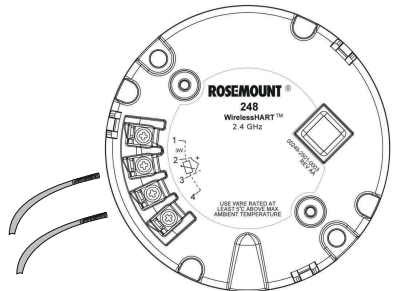
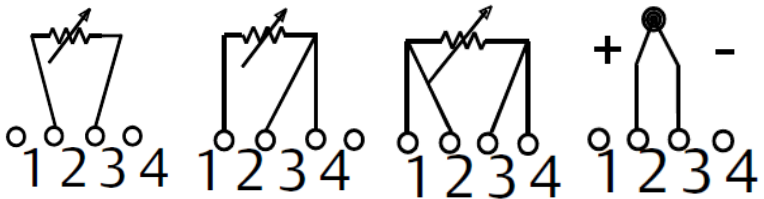


Illustration 5-2 : Raccordement de la sonde



Sonde Pt100 2 fils et  $\Omega$

Sonde Pt100 3 fils et  $\Omega$

Sonde Pt100 4 fils et  $\Omega$

Thermocouple et mV

**Remarque**

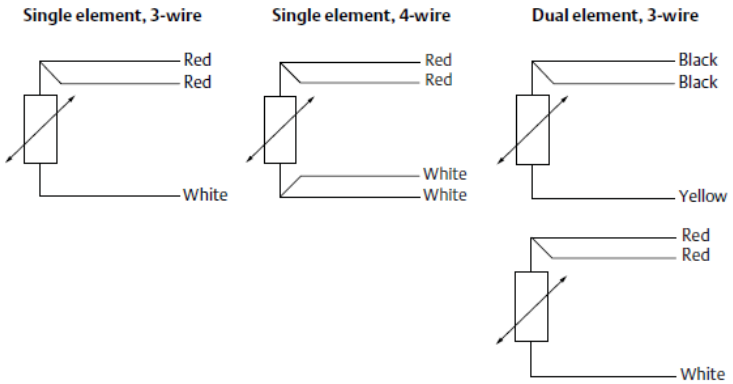
Emerson fournit des sondes à quatre fils pour toutes les sondes de température à résistance à simple élément. Pour utiliser ces sondes dans une configuration à 2 ou 3 fils, ne pas brancher les fils non utilisés et les isoler avec du ruban isolant.

**Tableau 5-1 : Séquences d'accès rapide WirelessHART®**

Fonction	Séquence d'accès	Éléments de menu
Informations sur l'appareil	1, 7	Identification, Revisions (Révisions), Radio, Security (Sécurité)
Configuration assistée	2, 1	Join Device to Network (Connecter l'appareil au réseau), Configure Update Rate (Configurer la fréquence de rafraîchissement), Configure Sensor (Configurer la sonde), Calibrate Sensors (Étalonner la sonde)
Configuration manuelle	2, 2	Wireless (Sans fil), Process Sensor (Sonde de procédé), Percent of Range (Pourcentage d'étendue), Device Temperatures (Températures de l'appareil), Device Information (Informations sur l'appareil), Other (Autre)
Configuration sans fil	2, 2, 1	Network ID (N° d'identification du réseau), Join to Network (Connexion au réseau), Broadcast Info (Données de transmission)
Étalonnage des sondes	3, 5, 2	Sensor Value (Valeur de la sonde), Sensor Status (État de la sonde), Current Lower Trim (Ajustage bas actuel), Current Upper Trim (Ajustage haut actuel), Lower Sensor Trim (Ajustage du point bas de la sonde), Upper Sensor Trim (Ajustage du point haut de la sonde), Recall Factory Trim (Rétablissement des valeurs d'ajustage d'usine)



### Illustration 5-3 : Configuration des fils de raccordement pour sonde de température à résistance selon la norme CEI 60751



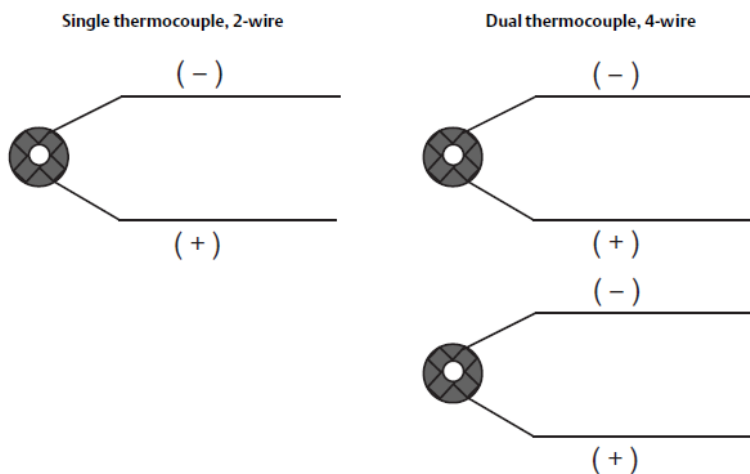
#### Remarque

Pour configurer une sonde Pt100 4 fils à simple élément comme système à 3 fils, raccorder un seul fil blanc.

Isoler ou ajouter une terminaison au fil blanc non utilisé pour éviter les courts-circuits à la terre.

Pour configurer une sonde Pt100 4 fils à simple élément comme un système à 2 fils, connecter d'abord les fils colorés correspondants puis connecter les fils appariés à la borne.

### Illustration 5-4 : Configurations des fils de raccordement pour thermocouple



Type	Couleurs de thermocouple CEI 60584		Couleurs de thermocouple ASTM E-230	
	POS (+)	NÉG (-)	POS (+)	NÉG (-)
J	Noir	Blanc	Blanc	Rouge
K	Vert	Blanc	Jaune	Rouge
T	Marron	Blanc	Bleu	Rouge

#### Remarque

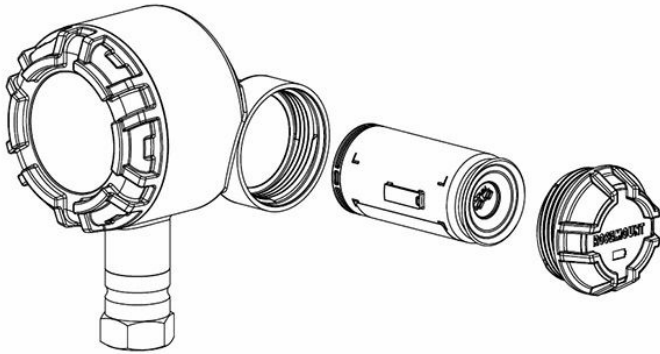
Les sondes de thermocouple double sont livrées avec une paire de fils enveloppés dans un film rétractable.

## 6 Remplacement du module d'alimentation

La durée de vie attendue du module d'alimentation est de 10 ans aux conditions de référence.<sup>(1)</sup>

Si le remplacement du module d'alimentation est nécessaire, retirer le couvercle et retirer le module d'alimentation vert. Remplacer le module d'alimentation vert (référence 701PGNKF) et remettre le couvercle en place. Serrer aux couples spécifiés et vérifier le fonctionnement.

### Illustration 6-1 : Vue éclatée du module d'alimentation



### 6.1 Recommandations de manipulation

Le module d'alimentation vert avec unité sans fil est doté d'une batterie au chlorure de thionyle-lithium de taille « D » (module d'alimentation vert, référence 701PGNKF). Chaque batterie contient environ 5,0 grammes de lithium. En conditions d'utilisation normales, ces batteries sont étanches et les matériaux qu'elles contiennent ne sont pas réactifs à condition que le bloc-batterie ne soit pas endommagé. Prendre les précautions nécessaires pour éviter des dommages thermiques, électriques ou mécaniques.

Les contacts doivent être protégés pour éviter toute décharge prématurée.

#### Remarque

Les modules d'alimentation doivent être entreposés dans un endroit propre et sec. Pour maximiser la durée de vie du module d'alimentation, la température de stockage ne doit pas dépasser 86 °F (30 °C).

<sup>(1)</sup> Les conditions de référence sont 70 °F (21 °C), transmission des données une fois par minute, avec routage des données pour trois périphériques supplémentaires sur le réseau.

**⚠ ATTENTION**

Faire preuve de prudence lors de la manipulation du module d'alimentation car il risque d'être endommagé s'il tombe d'une hauteur supérieure à 20 pieds.

**⚠ ATTENTION**

Les batteries restent dangereuses même lorsqu'elles sont déchargées.

## 6.2 Environnement

Comme pour toute batterie, consulter les réglementations environnementales locales pour le traitement correct des batteries déchargées. En l'absence de réglementation, il est conseillé de recycler les batteries auprès d'une entreprise de recyclage qualifiée. Consulter la fiche de données de sécurité des matériaux pour obtenir des informations spécifiques sur la batterie.

## 6.3 Modalités d'expédition

L'appareil est livré sans module d'alimentation installé. Retirer le module d'alimentation avant d'expédier l'appareil.

## 7 Certifications du produit

Rév. 1.12

### 7.1 Informations relatives aux directives européennes

Une copie de la déclaration de conformité UE se trouve à la fin du guide condensé. La version la plus récente de la déclaration de conformité UE est disponible sur [Emerson.com/Rosemount](https://www.emerson.com/Rosemount).

### 7.2 Certification pour emplacement ordinaire

Conformément aux procédures standard, le transmetteur a été inspecté et testé afin de déterminer si sa conception satisfait aux exigences de base, aux niveaux électrique et mécanique et relativement à la protection contre l'incendie. Cette inspection a été effectuée par un laboratoire d'essais reconnu au niveau national (NRTL) accrédité par l'OSHA (Administration fédérale pour la sécurité et la santé au travail).

### 7.3 Conformité aux normes de télécommunication

Tous les appareils sans fil requièrent une certification pour assurer la conformité à la réglementation relative à l'utilisation du spectre de radiofréquences. Presque tous les pays exigent ce type de certification. Emerson travaille avec des agences gouvernementales à travers le monde pour fournir des produits totalement conformes et lever tout risque d'infraction aux lois et règlements nationaux relatifs à l'utilisation d'appareils à communication sans fil.

### 7.4 FCC et IC

Cet appareil est conforme à la Partie 15 de la réglementation de la FCC. Son utilisation est soumise aux conditions suivantes : Cet appareil ne doit pas provoquer d'interférences nuisibles. Il doit accepter toutes les interférences reçues, y compris les interférences susceptibles d'en altérer le fonctionnement. Cet appareil doit être installé de façon à ce qu'une distance minimale de séparation de 20 cm soit maintenue entre l'antenne et toute personne.

### 7.5 Amérique du Nord

Le Code national de l'électricité des États-Unis® (NEC) et le Code canadien de l'électricité (CCE) autorisent l'utilisation d'équipements marqués pour division dans des zones et d'équipements marqués pour zone dans des divisions. Les marquages doivent être adaptés à la classification de la zone et à la classe de température et de gaz. Ces informations sont clairement définies dans les codes respectifs.

## 7.5.1 États-Unis

### I5 USA Sécurité intrinsèque

**Certificat** 70008071

**Normes** FM 3600: 2011 ; FM 3610: 2010 ; FM 3611: 2004 ; UL 61010-1: 2012 ; UL 50E : 2012 ; ANSI/CEI 60529:2004

**Marques** Sécurité intrinsèque : CL I, DIV 1, GP A, B, C, D ; CL I, DIV 2, GP A, B, C, D ; Classe I, Zone 0, AEx ia IIC T4/T5 Ga ; T4 (-50 °C ≤ T<sub>a</sub> ≤ +70 °C) ; T5 (-50 °C ≤ T<sub>a</sub> ≤ +40 °C) ; SI L'INSTALLATION EST CONFORME AU SCHÉMA ROSEMOUNT 00249-2020 ; TYPE 4X, IP66/67

Voir [Tableau 7-1](#) pour les paramètres d'entité.

### Condition spéciale pour une utilisation en toute sécurité (X)

Échange de batterie : Le module de batterie peut être remplacé dans des atmosphères contenant des gaz dangereux/explosifs. Lors du remplacement de la batterie, veiller impérativement à ce que les connexions soient exemptes de poussières et de saletés.

## 7.5.2 Canada

### I6 Canada Sécurité intrinsèque

**Certificat** 70008071

**Normes** CSA C22.2 n° 0-10 ; CSA C22.2 n° 94.2-07 (R2012) ; CSA C22.2 n° 213-M1987 (R2013) ; CAN/CSA-60079-0-11 ; CAN/CSA-60079-11-14 ; CAN/CSA C22.2 n° 60529-05 ; CAN/CSA-C22.2 n° 61010-1-12

**Marques** Sécurité intrinsèque : CL I, DIV 1, GP A, B, C, D ; CL I, DIV 2, GP A, B, C, D ; Ex ia IIC T4/T5 Ga ; T4 (-50 °C ≤ T<sub>a</sub> ≤ +70 °C) ; T5 (-50 °C ≤ T<sub>a</sub> ≤ +40 °C) ; SI L'INSTALLATION EST CONFORME AU SCHÉMA ROSEMOUNT 00249-2020 ; TYPE 4X, IP66/67

Voir [Tableau 7-1](#) pour les paramètres d'entité.

### Condition spéciale pour une utilisation en toute sécurité (X)


Échange de batterie : Le module de batterie peut être remplacé dans des atmosphères contenant des gaz dangereux/explosifs. Lors du remplacement de la batterie, veiller impérativement à ce que les connexions soient exemptes de poussières et de saletés.

## 7.6 Europe

### I1 ATEX Sécurité intrinsèque

**Certificat** Baseefa14ATEX0359X

**Normes** EN CEI 60079-0: 2018 ; EN 60079-11: 2012

**Marquages**  II 1 G Ex ia IIC T4/T5 Ga ; T4 (-60 °C ≤ T<sub>a</sub> ≤ +70 °C) ; T5 (-60 °C ≤ T<sub>a</sub> ≤ +40 °C)

Voir [Tableau 7-1](#) pour les paramètres d'entité.

### Condition spéciale pour une utilisation en toute sécurité (X)

Le boîtier en plastique peut présenter un risque d'inflammation par décharge électrostatique et ne doit pas être frotté ou nettoyé avec un chiffon sec.

## 7.7 International

### I7 IECEx Sécurité intrinsèque

**Certificat** IECEx BAS 14.0158X

**Normes** CEI 60079-0: 2017 ; CEI 60079-11: 2011

**Marquages** Ex ia IIC T4/T5 Ga ; T4 (-60 °C ≤ T<sub>a</sub> ≤ +70 °C) ; T5 (-60 °C ≤ T<sub>a</sub> ≤ +40 °C)

Voir [Tableau 7-1](#) pour les paramètres d'entité.

### Condition spéciale pour une utilisation en toute sécurité (X)

Le boîtier en plastique peut présenter un risque d'inflammation par décharge électrostatique et ne doit pas être frotté ou nettoyé avec un chiffon sec.

## 7.8 Brésil

### I2 INMETRO Sécurité intrinsèque

**Certificat** UL-BR 15.0222X

**Normes** ABNT NBR CEI 60079-0: 2008 + Corrigendum 1:2011 ; ABNT NBR CEI 60079-11 : 2009

**Marquages** Ex ia IIC T4/T5 Ga ; T4 (-60 °C ≤ T<sub>a</sub> ≤ +70 °C) ; T5 (-60 °C ≤ T<sub>a</sub> ≤ +40 °C)

Voir [Tableau 7-1](#) pour les paramètres d'entité.

### Condition spéciale pour une utilisation en toute sécurité (X)

Le boîtier en plastique peut présenter un risque d'inflammation par décharge électrostatique et ne doit pas être frotté ou nettoyé avec un chiffon sec.

## 7.9 Chine

### I3 NEPSI Sécurité intrinsèque

**Certificat** GYJ20.1147X

**Normes** GB3836.1-2010, GB3836.4-2010, GB3836.20-2010

**Marquages** Ex ia IIC T4/T5 Ga ; T4 (-60 °C ≤ T<sub>a</sub> ≤ +70 °C) ; T5 (-60 °C ≤ T<sub>a</sub> ≤ +40 °C)

Voir [Tableau 7-1](#) pour les paramètres d'entité.

### Conditions spéciales pour utilisation en toute sécurité (X)

1. Pour éviter les charges électrostatiques, les pièces non métalliques se trouvant dans le boîtier du produit ne doivent être nettoyées qu'avec un chiffon humide.
2. Le module d'alimentation vert SmartPower Rosemount modèle 701PGNKF fourni par le fabricant doit être utilisé.

## 7.10 Japon

### I4 TIIS Sécurité intrinsèque

**Certificat** CML 20JPN2243X

**Marquages** Ex ia IIC T4, T5 Ga (-60 °C ~ +40/70 °C)

Voir [Tableau 7-1](#) pour les paramètres d'entité.

### Conditions spéciales pour utilisation en toute sécurité (X)

1. Le boîtier en plastique peut présenter un risque d'inflammation par décharge électrostatique et ne doit pas être frotté ou nettoyé avec un chiffon sec.
2. L'alimentation doit être fournie uniquement par un module d'alimentation vert SmartPower modèle 701PGNKF.



## 7.11 EAC

### IM Règlement technique de l'Union douanière (EAC) Sécurité intrinsèque

**Marquages** 0Ex ia IIC T4, T5 Ga X, T5 (-60 °C ≤ T<sub>a</sub> ≤ +40 °C), T4 (-60 °C ≤ T<sub>a</sub> ≤ +70 °C); IP66/IP68



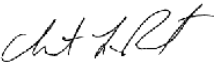
### Conditions spéciales pour une utilisation en toute sécurité (X)

Voir le certificat pour les conditions spéciales.

**Tableau 7-1 : Paramètres d'entité**

Tension U <sub>O</sub>	6,6 V
Courant I <sub>O</sub>	26,2 mA
Alimentation P <sub>O</sub>	42,6 mW
Capacité C <sub>O</sub>	11 µF
Inductance L <sub>O</sub>	25 mH

## 8 Déclaration de conformité

	
<h3>Déclaration de conformité UE</h3>	
<p>N° : RMD 1082 rév. O</p>	
<p>Nous,</p>	
<p><b>Rosemount, Inc.</b>  <b>6021 Innovation Boulevard</b>  <b>Shakopee, MN 55379-4676</b>  <b>États-Unis</b></p>	
<p>déclarons sous notre seule responsabilité que le produit :</p>	
<p><b>Transmetteur de température sans fil Rosemount™ 248</b></p>	
<p>fabriqué par :</p>	
<p><b>Rosemount, Inc.</b>  <b>6021 Innovation Boulevard</b>  <b>Shakopee, MN 55379-4676</b>  <b>États-Unis</b></p>	
<p>auquel cette déclaration se rapporte, est conforme aux dispositions des directives de l'Union européenne, y compris leurs amendements les plus récents, comme indiqué dans l'annexe jointe.</p>	
<p>La présomption de conformité est fondée sur l'application des normes harmonisées et, le cas échéant ou lorsque cela est requis, sur la certification d'un organisme notifié de l'Union européenne, comme indiqué dans l'annexe jointe.</p>	
	<p>Vice-président de la qualité à l'échelle internationale</p>
<p>(signature)</p>	<p>(fonction)</p>
<p>Chris LaPoint</p>	<p>28 septembre 2020</p>
<p>(nom)</p>	<p>(date de délivrance)</p>
<p>Page 1 sur 2</p>	



## Déclaration de conformité UE

N° : RMD 1082 rév. 0

### Directive CEM (2014/30/UE)

Normes harmonisées :  
EN 61326-1: 2013

### Directive relative aux équipements radioélectriques (RED) (2014/53/UE) Transmetteur de température sans fil Rosemount 248 (248, 248DX)

Normes harmonisées :  
EN 300 328 V2.1.1  
EN 301 489-1 V2.1.1  
EN 301 489-17 V3.1.1  
EN 61010-1: 2010  
EN 62479: 2010

### Directive ATEX (2014/34/UE)

Transmetteur de température sans fil Rosemount 248 (boîtier en polymère)

Baseefa14ATEX0359X – Certificat de sécurité intrinsèque

Équipements du Groupe II Catégorie 1 G  
Ex ia IIC T4/T5 Ga

Normes harmonisées :  
EN CEI 60079-0: 2018, EN60079-11: 2012

### Organisme notifié dans le cadre de la directive ATEX

SGS FIMKO OY [Numéro d'organisme notifié : 0598]  
P.O. Box 30 (Särkiniementie 3)  
00211 HELSINKI  
Finlande

### Organisme notifié dans le cadre de la directive ATEX pour l'assurance de la qualité

SGS FIMKO OY [Numéro d'organisme notifié : 0598]  
P.O. Box 30 (Särkiniementie 3)  
00211 HELSINKI  
Finlande

# 9 RoHS Chine

含有 China RoHS 管控物质超过最大浓度限值的部件型号列表 248  
List of 248 Parts with China RoHS Concentration above MCVs

部件名称 Part Name	有害物质 / Hazardous Substances					
	铅 Lead (Pb)	汞 Mercury (Hg)	镉 Cadmium (Cd)	六价铬 Hexavalent Chromium (Cr +6)	多溴联苯 Polybrominated biphenyls (PBB)	多溴联苯醚 Polybrominated diphenyl ethers (PBDE)
电子组件 Electronics Assembly	X	○	○	○	○	○
壳体组件 Housing Assembly	○	○	○	X	○	○
传感器组件 Sensor Assembly	X	○	○	○	○	○

本表格系依据 SJ/T11364 的规定而制作。

This table is proposed in accordance with the provision of SJ/T11364.

○: 意为该部件的所有均质材料中该有害物质的含量均低于 GB/T 26572 所规定的限量要求。

O: Indicate that said hazardous substance in all of the homogeneous materials for this part is below the limit requirement of GB/T 26572.

X: 意为在该部件使用的所有均质材料里，至少有一类均质材料中该有害物质的含量高于 GB/T 26572 所规定的限量要求。

X: Indicate that said hazardous substance contained in at least one of the homogeneous materials used for this part is above the limit requirement of GB/T 26572.

部件名称 Part Name	组装备件说明 Spare Parts Descriptions for Assemblies
电子组件 Electronics Assembly	电子线路板组件 Electronic Board Assemblies 端子块组件 Terminal Block Assemblies
壳体组件 Housing Assembly	电子外壳 Electrical Housing









Guide condensé  
00825-0303-4248, Rev. BA  
Février 2021

Pour plus d'informations: [www.emerson.com](http://www.emerson.com)

©2021 Emerson. Tous droits réservés.

Les conditions générales de vente d'Emerson sont disponibles sur demande. Le logo Emerson est une marque de commerce et une marque de service d'Emerson Electric Co. Rosemount est une marque de l'une des sociétés du groupe Emerson. Toutes les autres marques sont la propriété de leurs détenteurs respectifs.

**ROSEMOUNT™**

  
**EMERSON®**