

Analizador de oxígeno in situ Rosemount™ 6888



El nuevo estándar para análisis de gases de combustión

El analizador de oxígeno in situ Rosemount 6888 proporciona una medición continua y precisa del oxígeno restante en los gases de combustión procedentes de cualquier proceso de combustión. Las mediciones precisas del oxígeno sobrante en los escapes de hornos son fundamentales para la optimización de la combustión, lo que permite reducir los costos de energía, aumentar la seguridad y disminuir las emisiones. El sólido sensor de oxígeno y las capacidades de calibración automática del analizador pueden reducir el tiempo de inactividad y el mantenimiento generales.

Generalidades

Rendimiento y confiabilidad comprobados



- La celda robusta de detección de oxígeno de circonio con microesferas catalíticas platinadas aumenta la vida útil de la celda en presencia de azufre y otros agentes tóxicos.
- Exactitud sobresaliente: $\pm 0,75\%$ de la lectura o $\pm 0,05\%$ de O_2 .
- El diseño robusto a prueba de explosión cumple con los requisitos de aprobación para áreas clasificadas como peligrosas de ATEX/IECEX Ex d y CSA clase 1 de la división 1/zona 1.

Diagnóstico avanzado de sensores

- Diagnóstico de calibración recomendada.
- Diagnóstico de filtro/difusor obstruido.
- Diagnóstico de oxígeno bajo y lecturas de O_2 durante condiciones de reducción.



Contenido

Generalidades.....	2
Analizador de oxígeno in situ Rosemount 6888A para ubicaciones de uso general.....	3
Analizador de oxígeno in situ Rosemount 6888C para áreas peligrosas.....	6
Analizador remoto Rosemount 6888 Xi para ubicaciones de uso general.....	9
Dispositivo de calibración automática Rosemount SPS 4001B para ubicaciones de uso general.....	11
Cómo hacer un pedido: Sistema completo de análisis de oxígeno.....	12
Especificaciones.....	13
Dimensiones.....	17

Adaptabilidad



- Completamente reparable en campo y adaptable a casi cualquier instalación de sonda de O₂ existente (Westinghouse World Class, oxímetro de Rosemount y la mayoría de las instalaciones de sonda O₂ de la competencia).
- Opciones variables de inserción de la sonda.

Analizador de oxígeno in situ Rosemount 6888A para ubicaciones de uso general

El analizador de oxígeno in situ Rosemount 6888A es una solución para optimizar calderas, calentadores a fuego u hornos industriales o grandes. Rosemount 6888A, como parte de un sistema de ajuste de oxígeno, mejora la eficiencia energética de la planta y reduce los costos de energía. No solo cumple con los requisitos de la aplicación, sino que también es fácil de instalar, comisionar y operar. El sensor, los difusores y los accesorios del analizador de oxígeno Rosemount 6888A se desarrollaron para proporcionar el mayor rendimiento y longevidad, incluso en las condiciones del proceso más difíciles.



- Rendimiento de primera clase y excelente precisión: $\pm 0,75\%$ de la lectura o $\pm 0,05\%$ de O₂
- Comunicaciones digitales: HART® 5 y FOUNDATION™ Fieldbus
- Celdas detectoras resistentes, que brindan protección contra el azufre y otros agentes tóxicos presentes en el gas de combustión

El comprador del equipo debe establecer la especificación y selección de los materiales de los productos, las opciones o los componentes.

Tabla 1: Analizador de oxígeno in situ Rosemount 6888A para ubicaciones de uso general

Modelo	Tipo de sensor
6888A	Analizador de oxígeno in situ
Medición	
1OXI ⁽¹⁾	Oxígeno: celda de detección estándar
2OXI ⁽²⁾	Oxígeno: celda de detección resistente a ácidos
Longitud y tipo/protección de la sonda	
1	Tubo de sonda estándar de 18 in (457 mm)
2 ⁽³⁾	Sonda de 18 in (457 mm) con paquete de accesorios con protección contra agentes abrasivos (hardware de montaje incluido)
3	Tubo de sonda resistente a la abrasión de 18 in (457 mm)
4	Tubo de sonda estándar de 3 ft (0,91 m)
5 ⁽³⁾	Sonda de 3 ft (0,91 m) con paquete de accesorios con protección contra agentes abrasivos (hardware de montaje incluido)

Tabla 1: Analizador de oxígeno in situ Rosemount 6888A para ubicaciones de uso general (*continuación*)

Modelo	Tipo de sensor
6	Tubo de sonda resistente a la abrasión de 3 ft (0,91 m)
7	Tubo estándar de 6 ft (1,83 m)
8 ⁽³⁾	Sonda de 6 ft (1,83 m) con paquete de accesorios con protección contra agentes abrasivos (hardware de montaje incluido)
9	Tubo de sonda resistente a la abrasión de 6 ft (1,83 m)
A ⁽³⁾	Sonda de 9 ft (2,74 m) con cuerpo de sonda resistente a la abrasión
AA	Sonda de 9 ft (2,74 m) con paquete de accesorios con protección contra agentes abrasivos (hardware de montaje incluido)
B ⁽³⁾	Sonda de 12 ft (3,66 m) con cuerpo de sonda resistente a la abrasión
BA	Sonda de 12 ft (3,66 m) con paquete de accesorios con protección contra agentes abrasivos (hardware de montaje incluido)
Difusor	
1	Difusor amortiguador para uso a 400 °C (750 °F)
1A	Difusor amortiguador para uso a 400 °C (750 °F) con sello de polvo para uso con accesorio de protección contra agentes abrasivos
1F	Difusor amortiguador para uso a 400 °C (750 °F) con supresor de retroceso
2	Difusor de cerámica para uso a 825 °C (1517 °F)
2A	Difusor de cerámica para uso a 825 °C (1517 °F) con sello contra polvo para uso con accesorio de protección contra agentes abrasivos
2F	Difusor de cerámica para uso a 825 °C (1517 °F) con supresor de retroceso
3	Difusor Hastelloy para uso a 705 °C (1300 °F)
3A	Difusor Hastelloy para uso a 705 °C (1300 °F) con sello contra polvo para uso con accesorio de protección contra agentes abrasivos
Carcasa y electrónica	
1HT	Carcasa estándar, sonda digital, protocolo HART
2HT	Carcasa de calibración automática integral, sonda digital, protocolo HART
4FF	Carcasa de calibración automática integral, sonda digital, protocolo FOUNDATION Fieldbus
5DR	Carcasa estándar, sonda de sustitución directa, arquitectura tradicional
6DRY	Carcasa estándar, sonda de sustitución directa, con conexión fría para electrónica YEW
Placa de montaje	
00	Sin hardware de montaje adicional
04	Nueva instalación: placa de soldadura cuadrada, ANSI: 6 x 6 in (152,4 x 152,4 mm), orificio de holgura de 2,5 in (63,5 mm), 4,75 in Círculo de pernos (120,65 mm), 11 espárragos de 5/8
05	Nueva instalación: placa de soldadura cuadrada, DIN de 6 x 6 in (152,4 x 152,4 mm), orificio de holgura de 2,5 in (63,5 mm), 4,75 in Círculo de pernos (120,65 mm), 11 espárragos de 5/8
06	Instalación nueva: montaje de inserción variable, sonda resistente a la abrasión únicamente
07	Nueva instalación: montaje de inserción variable, montado en un sistema de protección contra agentes abrasivos OXT/WC; sonda resistente a la abrasión únicamente
08	Placa adaptadora para los sistemas ANSI de 3 in (76,2 mm) existentes, brida n.º 150
09	Placa adaptadora para los sistemas ANSI de 4 in (101,6 mm) existentes, brida n.º 150

Tabla 1: Analizador de oxígeno in situ Rosemount 6888A para ubicaciones de uso general (continuación)

Modelo	Tipo de sensor
10	Placa adaptadora para los sistemas ANSI de 6 in (152,4 mm) existentes, brida n.º 150
11	Placa adaptadora para los sistemas ANSI de 3 in (76,2 mm) existentes, brida n.º 300
12	Placa adaptadora para los sistemas ANSI de 4 in (101,6 mm) existentes, brida n.º 300
99	Adaptador especial: proporciona las dimensiones de brida existentes, incluido el diámetro de los orificios transversales.
Accesorios de calibración manual	
00	Ninguno
01	Caudalímetros de gas de calibración y referencia, y regulador del filtro de aire de referencia, suministrados aparte
02	Caudalímetros de gas de referencia y calibración, y regulador del filtro de aire de referencia, montados en un panel
Habilitar: indicador del estequiómetro para condiciones de reducción⁽⁴⁾	
0	No
1	Sí
Habilitar: función de referencia programable⁽⁴⁾	
0	No
1	Sí
Habilitar: función de temperatura extendida⁽⁴⁾	
0	No
1	Sí
Habilitar: advertencia del difusor⁽⁴⁾	
0	No
1	Sí

(1) La celda de detección estándar incluye microesferas catalíticas de protección que protegen el sensor del azufre y otros agentes tóxicos.

(2) La celda de detección resistente a ácidos incluye microesferas catalíticas de protección adicionales en comparación con la detección estándar para proteger al sensor del azufre y otros agentes tóxicos.

(3) Tubo protector contra agentes abrasivos solicitado por separado

(4) Solo para las versiones FOUNDATION Fieldbus (para las versiones HART, pida esta función con electrónica Rosemount Xi).

Analizador de oxígeno in situ Rosemount 6888C para áreas peligrosas

El analizador de oxígeno in situ Rosemount 6888C es una solución para optimizar calderas o calentadores a fuego ubicados en áreas con requisitos peligrosos. Gracias a la opción aprobada de carcasa de calibración automática integrada, el equipo de calibración de Rosemount 6888C es una solución simple para áreas peligrosas. Los costos de mantenimiento se reducen con el difusor modular rediseñado y el conjunto de supresores de llama del proceso.



- El diseño robusto a prueba de explosión cumple con los requisitos de aprobación de ATEX/IECEX Ex d y CSA clase 1, de la división/zona 1.
- Comunicaciones digitales: HART 5 estándar, FOUNDATION™ Fieldbus y AMS/Plantweb.
- Las celdas detectoras resistentes proporcionan protección contra el azufre y otros agentes tóxicos presentes en el gas de combustión.

Información adicional

Las especificaciones se pueden encontrar en la sección [Especificaciones](#). Los dibujos se proporcionan en la sección [Dimensiones](#).

El comprador del equipo debe establecer la especificación y selección de los materiales de los productos, las opciones o los componentes. Consultar [Especificaciones](#) para obtener más información sobre las opciones de materiales.

Tabla 2: Analizador de oxígeno in situ Rosemount 6888C para áreas peligrosas

Opción	Descripción
Modelo	
Rosemount 6888C	Analizador de oxígeno in situ para áreas peligrosas
Medición⁽¹⁾	
1OXY	Oxígeno: celda de detección estándar
2OXY	Oxígeno: celda de detección resistente a ácidos
Longitud de la sonda y brida de montaje	
1A	Sonda de 18 in (457 mm) con brida ANSI: Diámetro externo de 7,5 in (190,5 mm), diámetro del patrón de orificios del perno de 6,00 in (152,4 mm), diámetro del orificio del perno de 0,75 in (19,05 mm)
1D	Sonda de 18 in (457 mm) con brida DIN: Diámetro externo de 8,25 in (209,55 mm), diámetro del patrón de orificios del perno de 6,69 in (170 mm), diámetro del orificio del perno de 0,71 in (18 mm)
2A	Sonda de 3 ft (0,91 m) con brida ANSI: diámetro externo de 7,5 in (190,5 mm), diámetro del patrón de orificios del perno de 6,00 in (152,4 mm), diámetro del orificio del perno de 0,75 in (19,05 mm)
2D	Sonda de 3 ft (0,91 m) con brida DIN: diámetro externo de 8,25 in (209,55 mm), diámetro del patrón de orificios del perno de 6,69 in (170 mm), diámetro del orificio del perno de 0,71 in (18 mm)
3A	Sonda de 6 ft (1,83 m) con brida ANSI: diámetro externo de 7,5 in (190,5 mm), diámetro del patrón de orificios del perno de 6,00 in (152,4 mm), diámetro del orificio del perno de 0,75 in (19,05 mm)
3D	Sonda de 6 ft (1,83 m) con brida DIN: diámetro externo de 8,25 in (209,55 mm), diámetro del patrón de orificios del perno de 6,69 in (170 mm), diámetro del orificio del perno de 0,71 in (18 mm)

Tabla 2: Analizador de oxígeno in situ Rosemount 6888C para áreas peligrosas (continuación)

Opción	Descripción
Difusor	
1	Difusor amortiguador para uso a 400 °C (750 °F)
2	Difusor de cerámica para uso a 825 °C (1517 °F)
3	Difusor Hastelloy para uso a 705 °C (1300 °F)
Carcasa y electrónica	
1HT	Carcasa estándar, sonda digital, protocolo HART
2HT	Carcasa de calibración automática integral, sonda digital, protocolo HART
4FF	Carcasa de calibración automática integral, sonda digital, protocolo Foundation Fieldbus
5DR	Carcasa estándar, sonda de sustitución directa, arquitectura tradicional
6DRY	Carcasa estándar, sonda de sustitución directa, con conexión fría para electrónica YEW
Certificaciones	
A	ATEX/IECEX
C	CSA
Placa de montaje	
00	Sin hardware de montaje adicional
04	Nueva placa de instalación: lado del cuadrado de 7,75 in (196,85 mm), orificio de holgura de 3,25 in (82,55 mm), círculo de pernos de 6,00 in. (152,4 mm), espárragos UNC de 5/8-11
05	Nueva placa de instalación: lado del cuadrado de 8,46 in (215 mm), orificio de holgura de 3,25 in (82,5 mm), círculo de pernos de 6,7 in (170 mm), espárragos M16 x 2
09	Placa adaptadora para los sistemas ANSI de 4 in (101,6 mm) existentes, brida n.º 150
10	Placa adaptadora para los sistemas ANSI de 6 in (152,4 mm) existentes, brida n.º 150
11	Placa adaptadora para los sistemas ANSI de 3 in (76,2 mm) existentes, brida n.º 300
12	Placa adaptadora para los sistemas ANSI de 4 in (101,6 mm) existentes, brida n.º 300
99	Adaptador especial: proporciona las dimensiones de bridas existentes, incluidos los diámetros de orificios transversales
Accesorios de calibración manual	
00	Ninguno
01	Caudalímetros de gas de calibración y referencia, y regulador del filtro de aire de referencia, suministrados aparte
02	Caudalímetros de gas de calibración y referencia, y regulador del filtro de aire de referencia, montados en un panel
Habilitar: indicador del estequiómetro para condiciones de reducción⁽¹⁾	
0	No
1	Sí
Habilitar: función de referencia programable⁽¹⁾	
0	No
1	Sí
Habilitar: función de temperatura extendida⁽¹⁾	
0	No

Tabla 2: Analizador de oxígeno in situ Rosemount 6888C para áreas peligrosas (*continuación*)

Opción	Descripción
1	Sí
Habilitar: advertencia del difusor⁽¹⁾	
0	No
1	Sí

(1) Solo para las versiones FOUNDATION Fieldbus (para las versiones HART, pida esta función con electrónica Rosemount Xi).

Analizador remoto Rosemount 6888 Xi para ubicaciones de uso general

Rosemount 6888 Xi proporciona una vista instantánea de la información pertinente en una pantalla y una interfaz fáciles de usar, que se conecta fácilmente a un controlador lógico programable (PLC) o a un sistema de control distribuido (SCD) mediante HART®/4 a 20 mA. Crea una infraestructura centralizada para dispositivos de calibración automática remota, herramientas de diagnóstico, relés de alarma y funciones avanzadas de la aplicación. Rosemount 6888 Xi se puede configurar para recibir hasta dos canales para entradas digitales o un canal compatible con arquitecturas tradicionales.

Tabla 3:



- Interfaz y diseño de operador fáciles de usar.
- El diagnóstico de difusor obstruido mide el tiempo de respuesta y detecta un difusor obstruido o una botella de gas vacía.
- El estequiómetro proporciona una lectura de oxígeno durante las condiciones de reducción, lo que indica el grado de deficiencia de O₂.

Información adicional

Puede encontrar las especificaciones en la sección [Especificaciones](#). Los dibujos se proporcionan en la sección [Dimensiones](#).

La especificación y selección de materiales, opciones o componentes del producto debe realizarla el comprador o el equipo.

Tabla 4: Analizador remoto Rosemount 6888 Xi para ubicaciones de uso general

Modelo	Descripción del producto
6888 Xi	Analizador remoto
Medición⁽¹⁾	
1OXY	Entrada digital única (HART)
2OXY	Entrada digital única (HART) y enclavamiento de seguridad de llama para el calentador
3OXY	Dos entradas digitales (HART)
4OXY	Entrada única para arquitectura tradicional
Montaje	
00	Sin hardware
01	Kit de montaje en panel con empaque
02	Kit de montaje en tubería de 2 in/pared
Cable⁽²⁾	
00	Sin cable
10	Cable de 20 ft (6 m), solo para sonda de arquitectura tradicional
11	Cable de 40 ft (12 m), solo para sonda de arquitectura tradicional
12	Cable de 60 ft (18 m), solo para sonda de arquitectura tradicional
13	Cable de 80 ft (24 m), solo para sonda de arquitectura tradicional
14	Cable de 100 ft (30 m), solo para sonda de arquitectura tradicional
15	Cable de 150 ft (45 m), solo para sonda de arquitectura tradicional

Tabla 4: Analizador remoto Rosemount 6888 Xi para ubicaciones de uso general (*continuación*)

Habilitar: indicador del estequiómetro para condiciones de reducción	
00	No
01	Canal único
02	Canal doble
Habilitar: función de referencia programable	
00	No
01	Canal único
02	Canal doble
Habilitar: función de temperatura extendida	
00	No
01	Canal único
02	Canal doble
Habilitar: diagnóstico de difusor obstruido	
00	No
01	Canal único
02	Canal doble

- (1) *Compatible con sondas de oxígeno que utilizan solo un calentador de 120 V.*
- (2) *Los cables no están clasificados para su uso en áreas peligrosas y se deben instalar de acuerdo con las normativas locales y nacionales.*

Dispositivo de calibración automática Rosemount SPS 4001B para ubicaciones de uso general

El dispositivo Rosemount SPS 4001B es un sistema de calibración rentable que secuencia los gases de calibración de manera conveniente y sin la intervención de un operador o técnico de mantenimiento. Los caudalímetros de calibración y los caudalímetros/reguladores de referencia se incluyen en el manifold de calibración automática. La calibración puede iniciarse mediante un relé de contacto, un temporizador o automáticamente a través del diagnóstico recomendado por la calibración. Rosemount SPS 4001B está diseñado para calibrar automáticamente un sistema de análisis de oxígeno y requiere un analizador remoto o electrónica de oxímetro de Rosemount 6888 Xi.



- Conjunto de calibración automática completo: incluye caudalímetro de calibración, caudalímetro/regulador de referencia y solenoides montados en un solo manifold
- Las calibraciones automáticas reducen el tiempo del operador para garantizar lecturas precisas continuas

El comprador del equipo debe establecer la especificación y selección de los materiales de los productos, las opciones o los componentes.

Tabla 5: Dispositivo de calibración automática Rosemount SPS 4001B para ubicaciones de uso general

Modelo	Descripción del producto
Rosemount XSO2CAL	Accesorios de calibración automática
Opciones de calibración automática con sonda individual	
00	Ninguna
01	Secuenciador de sonda única SPS 4001B
Opciones de calibración automática con sondas múltiples	
00	Ninguna

Cómo hacer un pedido: Sistema completo de análisis de oxígeno

El sistema de análisis de oxígeno in situ Rosemount se puede configurar como dos tipos de arquitecturas.

Digital: una salida digital de 4 a 20 mA con señal digital basada en HART® o FOUNDATION™ Fieldbus se transmite directamente desde la sonda.

Tradicional: los voltajes del sensor y de la termocupla sin procesar se envían desde la sonda hasta un analizador remoto. El analizador remoto emite los 4 a 20 mA con señal digital basada en HART.

Procedimiento

1. Elija un modelo Rosemount 6888A o Rosemount 6888C y decida qué tipo de arquitectura desea.
El tipo de arquitectura se especifica en la carcasa y el código de electrónica, en el número de modelo.



2. Elija un modelo Rosemount 6888 Xi adecuado⁽¹⁾ que coincida con el tipo de arquitectura del modelo seleccionado en el [Paso 1](#). El tipo de arquitectura se especifica mediante el código de Tipo remoto en el número de modelo.



3. Según el tipo de arquitectura, elija el cable de interconexión adecuado.



4. El dispositivo de calibración automática Rosemount SPS 4001B se puede incluir de manera opcional con un sistema de análisis de oxígeno.

(1) Para la arquitectura digital, se requiere Rosemount 6888 Xi, Comunicador de campo Rosemount o PLC/DCS para interactuar con los modelos Rosemount 6888A o 6888C.



Arquitectura	Carcasa y código de electrónica de Rosemount 6888A/Rosemount 6888C	Código de Tipo remoto de Rosemount 6888 Xi	Cable de interconexión
Digital	1HT, 2HT, 4FF	1OXY, 2OXY, 3OXY	18 cables blindados de dos cables AWG, suministrado por el cliente
Tradicional	5DR	4OXY	7 cables conductores, disponibles a través de Rosemount ⁽¹⁾

(1) Se pueden solicitar 7 cables conductores a través de la matriz del modelo Rosemount 6888 Xi o por número de pieza.

Especificaciones

Tabla 6: Especificaciones operativas

Especificación	Rosemount 6888A, Rosemount 6888C	Rosemount 6888 Xi
Rango de O ₂ calibrado de fábrica	0 - 10 %	
Rango de O ₂ calibrado por el usuario	Límite inferior (LRL) de O ₂ : 0-10 % Límite superior (URL) de O ₂ : 0 - 50 %	
Repetibilidad	±0,75 % de lectura o 0,05 % de O ₂ , lo que sea mayor	
Efecto de la temperatura del proceso sobre la repetibilidad	0,05 % de O ₂ para el rango de temperatura de 100 a 700 °C (212 a 1292 °F)	N/C
Límite de detección más bajo	0,02 % de O ₂	N/C
Repetibilidad de gases de calibración	±0,02 % de O ₂	N/C
Velocidad de respuesta del sistema a los gases de calibración ⁽¹⁾	T _{Inicial} < 3 segundos T ₉₀ < 8 segundos	N/C
Precisión del indicador en condiciones de reducción del estequiómetro	±0,1 % de la lectura o 0,1 % de O ₂ , lo que sea mayor	
Condiciones de reducción: respuesta del sistema	De oxidación a reducción: T ₉₀ en 120 s De reducción a oxidación: T ₉₀ en 30 s	
Gases de calibración	Bajo: 0,4 al 2 % de O ₂ , resto de nitrógeno Alto: 8 al 21 % de O ₂ , resto de nitrógeno Regular a 20 psi (137,9 kPa), 5 SCHF (2,36 l/min)	
Aire de referencia (recomendado)	Aire del instrumento (limpio y seco) Regular a 5 psi (34 kPa), 2 SCHF (0,94 l/min)	N/C

(1) La respuesta a los cambios en los gases de proceso puede variar según las condiciones del proceso y la vida útil del producto.

Tabla 7: Modos de calibración

Carcasa estándar: Rosemount 6888A, Rosemount 6888C		
Dispositivos adicionales	Iniciación	Secuenciación de gases
Ninguno	SCD o comunicador de campo	Manualmente
Rosemount 6888Xi	Manualmente	Manualmente
Rosemount 6888Xi, Rosemount SP4001B	Manualmente, temporizador o relé de contacto	Automatizada
Carcasa de calibración automática integral: Rosemount 6888A, Rosemount 6888C		
Dispositivos adicionales	Iniciación	Secuenciación de gases
Ninguno	Manualmente o con temporizador	Automatizada
Rosemount 6888Xi	Manualmente, temporizador o relé de contacto	Automatizada

Especificaciones funcionales

Límites de temperatura

Tabla 8: Límites de la temperatura del proceso

	Proceso	Montaje del proceso
Con difusor amortiguador	0 a 400 °C (32 a 750 °F)	200 °C (392 °F) de temperatura máxima ⁽¹⁾
Con difusor de cerámica	0 a 705 °C (32 a 1301 °F)	200 °C (392 °F) de temperatura máxima ⁽¹⁾
Con difusor Hastelloy	0 a 705 °C (32 a 1301 °F)	200 °C (392 °F) de temperatura máxima ⁽¹⁾
Accesorio de derivación	0 a 1050 °C (32 a 1922 °F)	200 °C (392 °F) de temperatura máxima
Accesorio de protección contra productos abrasivos	0 a 705 °C (32 a 1301 °F)	200 °C (392 °F) de temperatura máxima

(1) 190 °C (374 °F) para áreas peligrosas (solo se aplica a Rosemount 6888C)

Tabla 9: Límites de la temperatura ambiente

Rosemount 6888A	Rosemount 6888C	Rosemount 6888 Xi	Rosemount SPS 4001B
-40 a 70 °C (-40 a 158 °F)	-40 a 70 °C (-40 a 158 °F)	-20 a 50 °C (4 a 122 °F)	-40 a 65 °C (-40 a 149 °F)

Límites de temperatura de almacenamiento

-40 a 70 °C (-40 a 158 °F)

Especificaciones eléctricas

Requisitos de alimentación y consumo de Rosemount 6888A/Rosemount 6888C

Digital: 120/240 V CA, 50/60 Hz, 260/1020 VA máx.

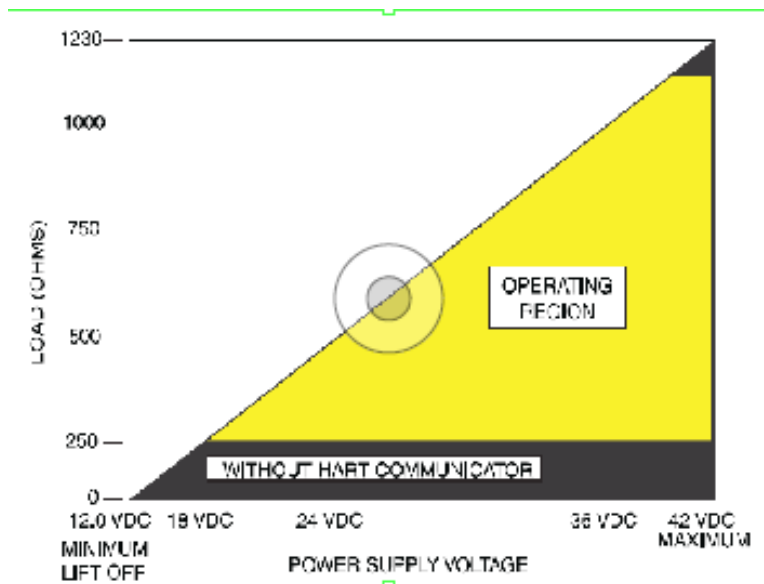
Tradicional: 120/240 V CA, 50/60 Hz, 260/1020 VA máx.

Requisitos de alimentación de Rosemount 6888 Xi

Entradas digitales, individuales o dobles: 120/240 V CA, 50/60 Hz, 12 VA máx.

Entrada digital individual con enclavamiento de seguridad de llama: 120/240 V CA, 50/60 Hz, 260/1020 VA máx.⁽²⁾

Figura 1: La electrónica del analizador Rosemount 6888A/Rosemount 6888C y la resistencia máxima del lazo de Rosemount 6888 Xi se determinan por el nivel de voltaje de la fuente de alimentación externa, como se describe a continuación:



Limitaciones de carga

El comunicador de campo requiere una resistencia mínima de lazo de 250 Ω para la comunicación.

Rosemount SPS 4001B

100 a 240 V CA, 50/60 Hz, 15 VA

Especificaciones físicas

Piezas en contacto con el proceso: Acero inoxidable 316L o 304

Conexiones del proceso: N.º 150 de 2 in (círculo de pernos de 4,75 in [121 mm]), DIN (círculo de pernos de 5,71 in [145 mm])

Orientación: Montaje vertical u horizontal

Tabla 10: Hardware de montaje y placas adaptadora

	Diámetro externo	Círculo de pernos	Espárragos
Placa de soldadura cuadrada, espárragos ANSI	7,75 x 7,75 in (196,85 x 196,85 mm)	6,00 in (152,4 mm)	5/8-11 UNC
Placa de soldadura cuadrada, espárragos DIN	8,46 x 8,46 in (215 x 215 mm)	6,69 in (170 mm)	M16 x 2
Adaptador para los sistemas ANSI de 4 in existentes, brida n.º 150	9,00 in (228,6 mm)	7,50 in (190,5 mm)	5/8-11 UNC
Adaptador para los sistemas ANSI de 6 in existentes, brida n.º 150	11,00 in (297,4 mm)	8,50 in (215,9 mm)	3/4 - 10 UNC
Adaptador para los sistemas ANSI de 3 in existentes, brida n.º 300	8,25 in (209,55 mm)	6,62 in (166,15 mm)	

(2) El consumo de energía es impulsado principalmente por la sonda de oxígeno.

Tabla 10: Hardware de montaje y placas adaptadora (continuación)

	Diámetro externo	Círculo de pernos	Espárragos
Adaptador para los sistemas ANSI de 4 in existentes, brida n.º 300	10,00 in (254 mm)	7,88 in (200,15 mm)	

Existen bobinas con número de pieza para desviar la carcasa de la electrónica de la sonda del trabajo en ductos en caliente.

	ANSI	DIN
A	6,00 (153)	7,50 (1,91)
Rosca B	0,625 (11)	M-16 x 2
Diámetro C	4,75 (121)	5,71 (145)

Tabla 11: Tamaño del conducto eléctrico

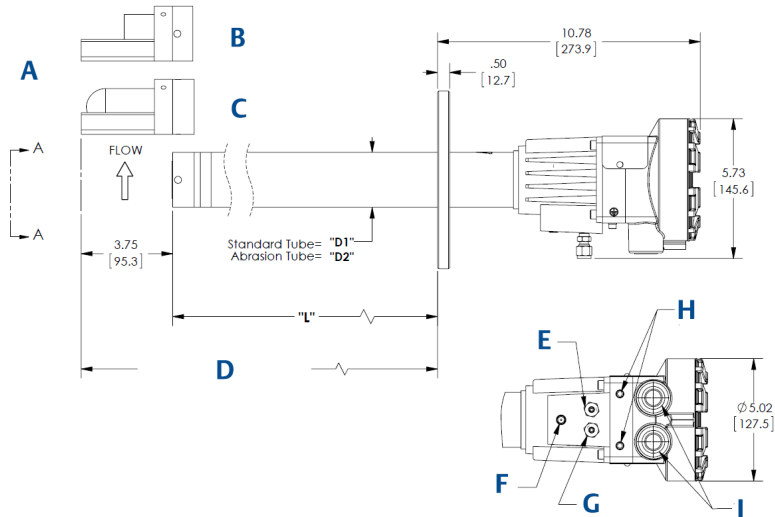
Acople para conducto	NPT de 1/2-14	NPT de 1/2-14	NPT de 1/2-14	NPT de 1/2-14	NPT de 1/2-14
Número de acoples	2	2	6	2	2

Tabla 12: Pesos de envío

	6888A	
Tubo de sonda estándar de 18 in (457 mm)	16 lb (7,3 kg)	21 lb (9,5 kg)
Tubo de sonda estándar de 3 ft (0,91 m)	21 lb (9,5 kg)	26 lb (11,8 kg)
Tubo de sonda estándar de 6 ft (1,83 m)	27 lb (12,2 kg)	32 lb (14,5 kg)
Tubo de sonda estándar de 9 ft (2,74 m)	33 lb (15 kg)	N/C
Tubo de sonda estándar de 12 ft (3,66 m)	39 lb (17,7 kg)	N/C

Dimensiones

Figura 2: Rosemount 6888A con carcasa estándar



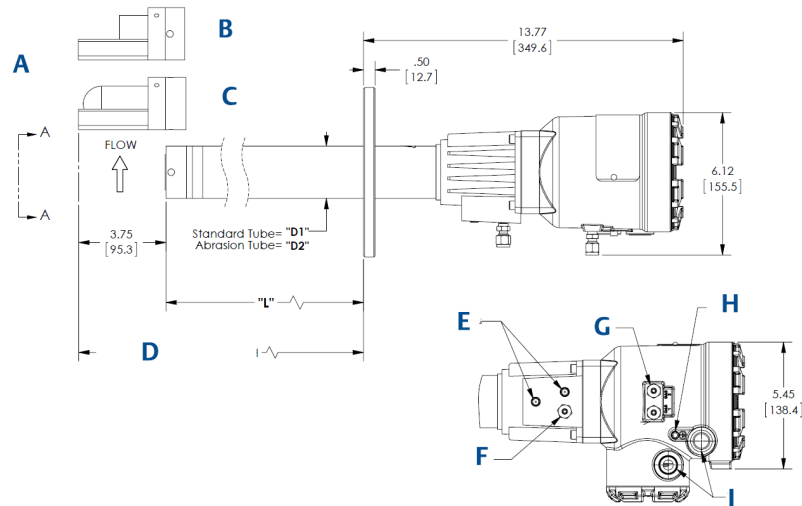
- A. Durante el ensamble, alinee el deflector para que quede de frente al caudal, tal como se muestra en la imagen
- B. DIFUSOR DE METAL
- C. DIFUSOR DE CERÁMICA
- D. LONGITUD MÍNIMA DE EXTRACCIÓN
- E. Acople para tubo de ¼ de gas de calibración de 5,0 SCFH (2,4 l/min), 20 psi (138 kPa)
- F. Venteo de aire de referencia
- G. Acople para tubo de ¼ de gas de referencia de 2,0 SCFH (1,0 l/min), 20 psi (138 kPa)
- H. Tornillo de cabeza hueca n.º 10 (CONEXIÓN EXTERNA A TIERRA)
- I. Conexión de conducto NPT de ½ (POTENCIA, SEÑAL)

Las dimensiones están en pulgadas [milímetros].

Tabla 13: Rosemount 6888A con carcasa estándar: extracción/instalación

Longitud de la sonda	Profundidad de inserción (L)	Longitud mínima de extracción	Tubo estándar (D1)	Tubo de abrasión (D2)
18 in (457 mm)	16,10 in (409 mm)	27 in (686 mm)	2,25 in (57,15 mm)	2,38 in (60,45 mm)
3 ft (0,91 m)	32,52 in (826 mm)	46,6 in (1182 mm)	2,25 in (57,15 mm)	2,38 in (60,45 mm)
6 ft (1,83 m)	68,52 in (1740 mm)	82,6 in (2097 mm)	2,25 in (57,15 mm)	2,38 in (60,45 mm)
9 ft (2,74 m)	104,52 in (2655 mm)	118,6 in (3011 mm)	N/C	2,38 in (60,45 mm)
12 ft (3,66 m)	140,52 in (3569 mm)	154,6 in (3926 mm)	N/C	2,38 in (60,45 mm)

Figura 3: Rosemount 6888A con carcasa de calibración automática



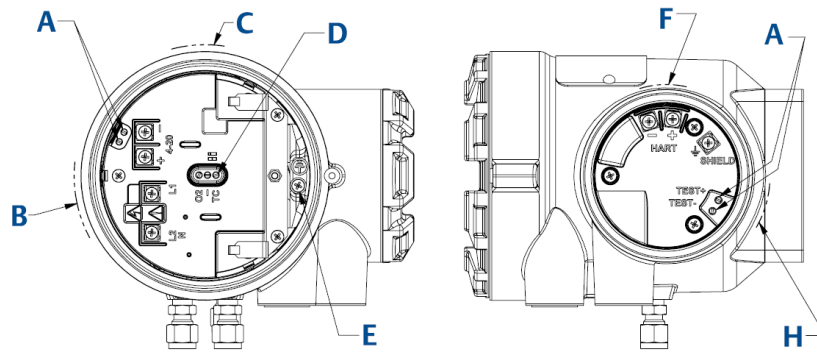
- A. Durante el ensamble, alinee el deflector para que quede de frente al caudal, tal como se muestra en la imagen
- B. DIFUSOR DE METAL
- C. DIFUSOR DE CERÁMICA
- D. LONGITUD MÍNIMA DE EXTRACCIÓN
- E. Venteos de aire de referencia
- F. Acople para tubo de ¼ de gas de referencia de 2,0 SCFH (1,0 l/min), 20 psi (138 kPa)
- G. Acople para tubo de ¼ de gas de calibración de 5,0 SCFH (2,4 l/min), 20 psi (138 kPa)
- H. Tornillo de cabeza hueca n.º 10 (CONEXIÓN EXTERNA A TIERRA)
- I. Conexión de conducto NPT de ½ (POTENCIA, SEÑAL)

Las dimensiones están en pulgadas [milímetros].

Tabla 14: Rosemount 6888A con carcasa de calibración automática: extracción/instalación

Longitud de la sonda	Profundidad de inserción (L)	Longitud mínima de extracción	Tubo estándar (D1)	Tubo de abrasión (D2)
18 in (457 mm)	16,10 in (409 mm)	29,87 in (759 mm)	2,25 in (57,15 mm)	2,38 in (60,45 mm)
3 ft (0,91 m)	32,52 in (826 mm)	50,1 in (1271 mm)	2,25 in (57,15 mm)	2,38 in (60,45 mm)
6 ft (1,83 m)	68,52 in (1740 mm)	86,1 in (2186 mm)	2,25 in (57,15 mm)	2,38 in (60,45 mm)
9 ft (2,74 m)	104,52 in (2655 mm)	122,1 in (3100 mm)	N/C	2,38 in (60,45 mm)
12 ft (3,66 m)	140,52 in (3569 mm)	158,1 in (4015 mm)	N/C	2,38 in (60,45 mm)

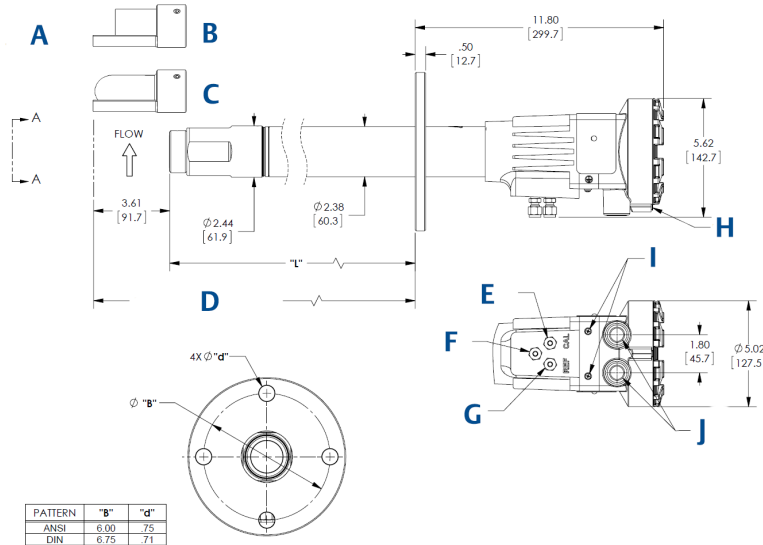
Figura 4: Conexiones en campo de Rosemount 6888A con carcasa de calibración automática: salida HART



CONEXIONES EN CAMPO DE LA Sonda DEL TRANSMISOR

- A. Puntos de prueba
- B. Potencia
- C. NO SE USA
- D. Grupo de punto de prueba
- E. Tornillo de cabeza alomada n.º 8 (CONEXIÓN INTERNA A TIERRA)
- F. Señal
- G. Conexión HART

Figura 5: Rosemount 6888C con carcasa estándar



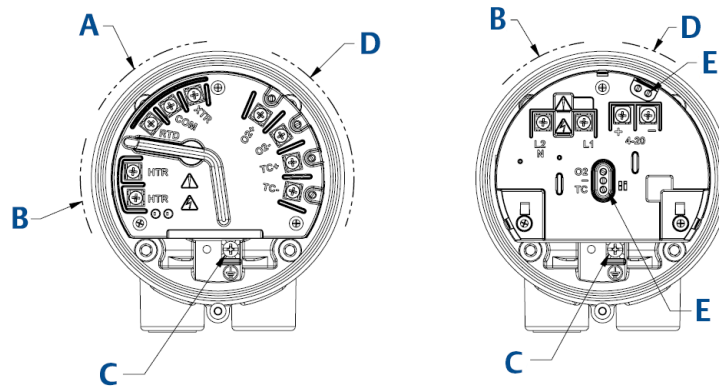
- A. Durante el ensamble, alinee el deflector para que quede de frente al caudal, tal como se muestra en la imagen
- B. DIFUSOR DE METAL
- C. DIFUSOR DE CERÁMICA
- D. LONGITUD MÍNIMA DE EXTRACCIÓN
- E. Acople para tubo de ¼ de gas de calibración de 5,0 SCFH (2,4 l/min), 20 psi (138 kPa)
- F. Venteo de aire de referencia, llama suprimida
- G. Acople para tubo de ¼ de gas de referencia de 2,0 SCFH (1,0 l/min), 20 psi (138 kPa)
- H. Tornillo de cabeza plana M4 de 0,7 mm x 12 mm (TORNILLO DE BLOQUEO DE LA TAPA)
- I. Tornillo de cabeza hueca n.º 10 (CONEXIÓN EXTERNA A TIERRA)
- J. Conexión de conducto NPT de ½ (POTENCIA, SEÑAL)

Las dimensiones están en pulgadas [milímetros].

Tabla 15: Rosemount 6888C con carcasa de calibración automática: extracción/instalación

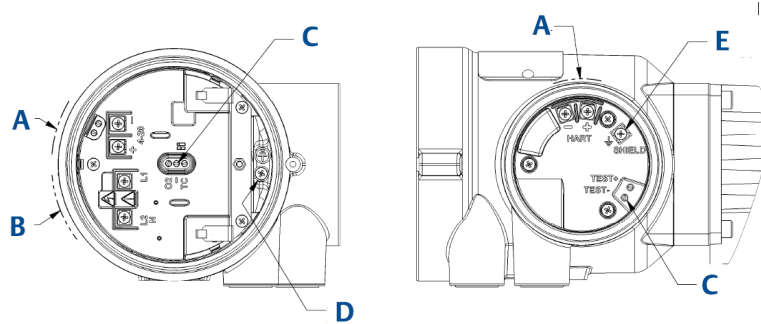
Longitud de la sonda	Profundidad de inserción (L)	Longitud mínima de extracción
18 in (457 mm)	16,10 in (409 mm)	29,87 in (759 mm)
3 ft (0,91 m)	32,52 in (826 mm)	50,1 in (1271 mm)
6 ft (1,83 m)	68,52 in (1740 mm)	86,1 in (2186 mm)

Figura 6: Conexiones en campo de Rosemount 6888C con carcasa estándar: salida HART®



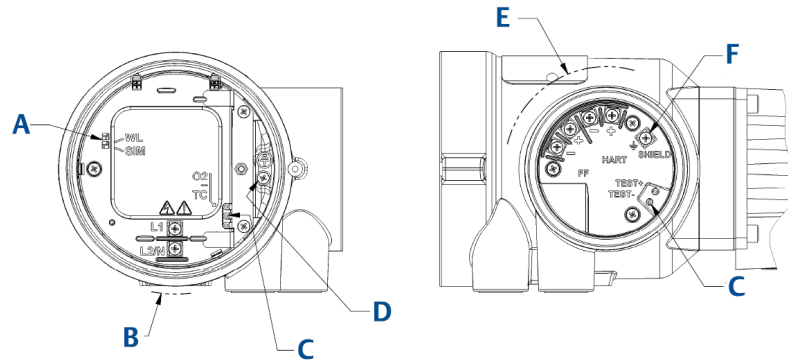
- A. Dispositivo CJC (opcional)
- B. Potencia
- C. Tornillo de cabeza alomada n.º 8 (CONEXIÓN INTERNA A TIERRA)
- D. Señal
- E. Grupo de punto de prueba

Figura 7: Conexiones en campo de Rosemount 6888A/6888C con carcasa de calibración automática: salida HART



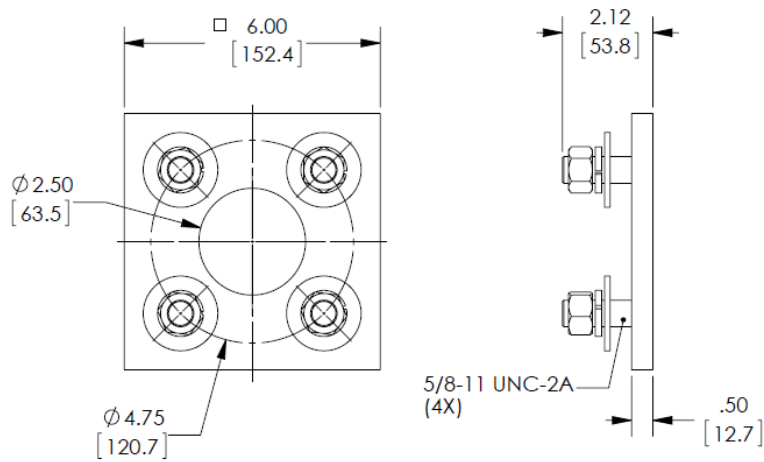
- A. Señal
- B. Potencia
- C. Grupo de punto de prueba
- D. Tornillo de cabeza alomada n.º 8 (GRUPO INTERNO)
- E. Tornillo de cabeza alomada n.º 6 (GRUPO INTERNO)

Figura 8: Conexiones en campo de Rosemount 6888A/6888C con carcasa de calibración automática: salida FOUNDATION™ Fieldbus



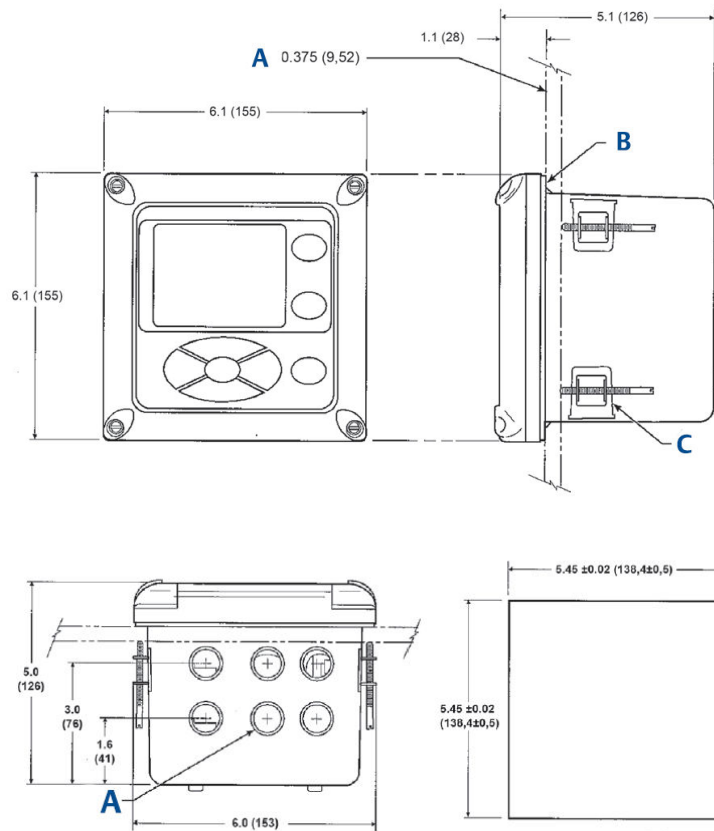
- A. Grupo de protección contra escritura
- B. Potencia
- C. Grupo de punto de prueba
- D. Tornillo de cabeza alomada n.º 8 (GRUPO INTERNO)
- E. Grupo de señal
- F. Tornillo de cabeza alomada n.º 6 (GRUPO INTERNO)

Figura 9: Nueva instalación de Rosemount 6888A: placa de soldadura cuadrada



Las dimensiones están en pulgadas [milímetros].

Figura 10: Rosemount 6888 Xi con montaje en panel



Para obtener más información: [Emerson.com](https://www.emerson.com)

©2023 Emerson. Todos los derechos reservados.

El documento de Términos y condiciones de venta de Emerson está disponible a pedido. El logotipo de Emerson es una marca comercial y de servicio de Emerson Electric Co. Rosemount es una marca que pertenece a una de las familias de compañías de Emerson. Todas las demás marcas son de sus respectivos propietarios.