

Flexim FLUXUS F831

Caudalímetro ultrasónico



Medición permanente del caudal de líquidos por ultrasonido en atmósferas explosivas

Características



- Dos canales de medición
- Carcasa a prueba de explosiones con envolvente antideflagrante
- Entradas de proceso con seguridad intrínseca para la integración de transductores de presión y temperatura externos
- Medición más precisa en puntos de medición desfavorables gracias a la corrección de fuente de perturbación integrada
- Comunicación bidireccional y soporte de sistemas de buses de campo más usuales (Profibus PA, Foundation Fieldbus, HART, Modbus, BACnet)
- Certificación: ATEX/IECEx zona 1, FM Class I Div. 1+2

Aplicaciones

- Industria química
- Industria petroquímica
- Industria petrolera y de gas

Transmisor






Datos técnicos

	FLUXUS F831 (831-AA*, 831-SA*)	FLUXUS F831 (831-AB*, 831-SB*)	FLUXUS F831 (831-ANN, 831-SNN)	FLUXUS F831**-F1N
				
diseño	831-AA* (carcasa de aluminio): instrumento de campo antideflagrante o 831-SA* (carcasa de acero inoxidable): instrumento antideflagrante para aplicaciones offshore zona 1 (seguridad intrínseca: salidas, interfaces de proceso)	831-AB* (carcasa de aluminio): instrumento de campo antideflagrante o 831-SB* (carcasa de acero inoxidable): instrumento antideflagrante para aplicaciones offshore zona 1 (seguridad intrínseca: salidas, entradas, interfaces de proceso)	831-ANN (carcasa de aluminio): instrumento de campo antideflagrante o 831-SNN (carcasa de acero inoxidable): instrumento antideflagrante para aplicaciones offshore zona 1	carcasa de aluminio: instrumento de campo antideflagrante FM
medición				
principio de medición	principio de correlación de la diferencia de tiempo de tránsito ultrasónico, conmutación automática al NoiseTrek para mediciones con una alto contenido en gases o partículas sólidas			
dirección de flujo	bidireccional			
promedio de canales sincronizados	x (2 canales de medición necesarios)			
velocidad del caudal	m/s	rango de medición: 0.01...25		
repetibilidad	0.15 % de la lectura ± 0.005 m/s			
fluido	todos los líquidos conductores del sonido con un componente gaseoso o en partículas sólidas < 10 % del volumen (principio de la diferencia de tiempo de tránsito)			
compensación de temperatura	según las recomendaciones en ANSI/ASME MFC-5.1-2011			
incertidumbre de medición (caudal volumétrico)				
incertidumbre de medición del sistema de medición ¹	± 0.3 % de la lectura ± 0.005 m/s			
incertidumbre de medición en el punto de medición ²	± 1 % de la lectura ± 0.005 m/s (véase también presentación gráfica)			
transmisor				
fuentes de alimentación	20...32 V DC, $U_m = 120$ V		<ul style="list-style-type: none"> • 100...230 V/50...60 Hz o • 20...32 V DC 	
consumo de potencia	W	< 4	< 8	
cantidad de los canales de medición	1, opción: 2			
atenuación	s	0...100 (ajustable)		
ciclo de medición	Hz	100...1000 (1 canal)		
tiempo de respuesta	s	1 (1 canal), opción: 0.02		
material de la carcasa	carcasa de aluminio: fundición de aluminio EN AC 44200 mod, recubrimiento especial y robusto (C5 según EN ISO 12944) carcasa de acero inoxidable: acero inoxidable 316/316L (1.4401, 1.4404, 1.4432)			fundición de aluminio EN AC 44200 mod, recubrimiento especial y robusto (C5 según EN ISO 12944)
grado de protección	IP66			TYPE 4X/IP66
dimensiones	mm	véase dibujo acotado		
posición de montaje	831-A*F (Profibus PA, FF H1), 831-S** : placa de características muestra hacia arriba		-	
peso	kg	carcasa de aluminio: 6.5, carcasa de acero inoxidable: 15.6		
fijación	montaje en muro, montaje en tubos de 2"			
temperatura ambiente	°C	carcasa de aluminio: • -40...+60 • 831-A*F (Profibus PA, FF H1): -40...+50 (< -20 sin operación del display) carcasa de acero inoxidable: • -20...+60 • 831-S*F (Profibus PA, FF H1): -20...+50	carcasa de aluminio: -40...+60 (< -20 sin operación del display) carcasa de acero inoxidable: -20...+60	-40...+60 (< -20 sin operación del display)
display	128 x 64 pixeles, iluminación de fondo			
idioma para el menú	inglés, alemán, francés, español, holandés, ruso, polaco, turco, italiano, chino			

¹ si los transductores han sido sometidos a una calibración de apertura

² principio de diferencia de tiempo de tránsito y condiciones de referencia

³ fuera de una atmósfera explosiva (tapa de la carcasa abierta)

	FLUXUS F831 (831-AA*, 831-SA*)	FLUXUS F831 (831-AB*, 831-SB*)	FLUXUS F831 (831-ANN, 831-SNN)	FLUXUS F831**-F1N
protección antideflagrante				
• ATEX/IECEX				
marca	CE 0637  II2G II2D Ex db eb ia IIC T6 Gb Ex tb ia IIIC T100 °C Db 831-AAN: T _a -40...+60 °C 831-SAN: T _a -20...+60 °C 831-AAF: T _a -40...+50 °C 831-SAF: T _a -20...+50 °C	CE 0637  II(1)2G II(1)2D Ex db eb ia [ia Ga] IIC T6 Gb Ex tb ia [ia Da] IIIC T100 °C Db 831-ABN: T _a -40...+60 °C 831-SBN: T _a -20...+60 °C 831-ABF: T _a -40...+50 °C 831-SBF: T _a -20...+50 °C	CE 0637  II2G II2D Ex db eb IIC T6 Gb Ex tb IIIC T100 °C Db 831-ANN: T _a -40...+60 °C 831-SNN: T _a -20...+60 °C	-
certificación	IBExU20ATEX1103 X, IECEX IBE 20.0015X	IBExU20ATEX1103 X, IECEX IBE 20.0015X	IBExU20ATEX1103 X, IECEX IBE 20.0015X	-
• FM				
marca	-	-	-	 Cl. I, II, III, Div. 2, GP A, B, C, D, F, G / T4A Cl. I Div. 1, GP. A, B, C, D / T6 For Group A, conduit seal of connection compartment is required within 18 inches. Cl. II, Div. 1, GP. E, F, G / T6 Cl. III, Div. 1 / T6 Ta = -40°C to +60°C  Cl. I, II, III, Div. 2, GP A, B, C, D, F, G / T4A Cl. I Div. 1, GP. B, C, D / T6 Cl. II, Div. 1, GP. E, F, G / T6 Cl. III, Div. 1 / T6 Ta = -40°C to +60°C
funciones de medición				
magnitudes físicas	caudal volumétrico, caudal másico, velocidad del caudal			
totalizador	volumen, masa			
funciones de cálculo	media, diferencia, suma (2 canales de medición necesarios)			
funciones diagnósticas	velocidad del sonido, amplitud de la señal, SNR, SCNR, desviación estándar de las amplitudes y de los tiempos de tránsito			
interfaces de comunicación				
interfaces de servicio	transmisión de valores de medición, parametrización del transmisor: USB ³			
interfaces de proceso	seguridad intrínseca, máx. 1 opción: • HART • Profibus PA • FF H1		máx. 1 opción: • Modbus RTU/RS485 • HART • Profibus PA • FF H1 • BACnet MS/TP	
parámetros de seguridad intrínseca	Profibus PA, FF H1: U _i = 24 V I _i = 174 mA P _i = 1044 mW L _i = 10 µH C _i despreciable		-	
accesorios				
kit para la transmisión de datos	cable USB			
software	<ul style="list-style-type: none"> FluxDiagReader: descarga de valores de medición y de parámetros, presentación gráfica FluxDiag (opción): descarga de datos de medición, presentación gráfica, generación de informes, parametrización del transmisor 			
memoria de valores de medición				
valores registrables	todas las magnitudes físicas, valores totalizados y valores diagnósticos			
capacidad	máx. 800 000 valores de medición			

¹ si los transductores han sido sometidos a una calibración de apertura

² principio de diferencia de tiempo de tránsito y condiciones de referencia

³ fuera de una atmósfera explosiva (tapa de la carcasa abierta)

	FLUXUS F831 (831-AA*, 831-SA*)	FLUXUS F831 (831-AB*, 831-SB*)	FLUXUS F831 (831-ANN, 831-SNN)	FLUXUS F831**-F1N
salidas				
Las salidas están galvánicamente aisladas del transmisor.				
• salida de corriente conmutable				
			configurable según NAMUR NE 43	Todas las salidas de corriente conmutables se ponen en estado activo/pasivo al mismo tiempo.
cantidad		-	máx. 3	
rango	mA	-	4...20 (corriente de alarma: 3.2...3.99, 20.01...24, corriente de error del hardware: 3.2)	
incertidumbre		-	0.04 % del valor de salida ±3 µA	
salida activa		-	R _{ext} = 250...530 Ω, U _{opencircuit} = 28 V DC	
salida pasiva		-	U _{ext} = 9...30 V DC, dependiendo de R _{ext} (R _{ext} < 458 Ω a 20 V)	
salida de corriente en modo HART		-	opción	
• rango	mA	-	4...20 (corriente de alarma: 3.5...3.99, 20.01...22, corriente de error del hardware: 3.2)	
• salida activa		-	R _{ext} = 250...530 Ω, U _{opencircuit} = 28 V DC	
• salida pasiva		-	U _{ext} = 9...30 V DC, dependiendo de R _{ext} (R _{ext} = 250...458 Ω a 20 V)	
• salida de corriente				
			configurable según NAMUR NE 43	
rango	mA	4...20 (corriente de alarma: 3.2...3.99, 20.01...24, corriente de error del hardware: 3.2)	-	
incertidumbre		0.04 % del valor de salida ±3 µA	-	
salida pasiva		U _{ext} ≤ 29 V DC, dependiendo de R _{ext} (R _{ext} < 458 Ω a 20 V)	-	
salida de corriente en modo HART		opción	-	
• rango	mA	4...20 (corriente de alarma: 3.5...3.99, 20.01...22, corriente de error del hardware: 3.2)	-	
• salida pasiva		U _{ext} = 9...29 V DC, dependiendo de R _{ext} (R _{ext} = 250...458 Ω a 20 V)	-	
parámetros de seguridad intrínseca		U _i = 29 V I _i = 100 mA P _i = 0.725 W C _i = 1 nF L _i = 50 nH	-	
• salida digital				
funciones		• salida de frecuencia • salida binaria • salida de pulsos	• salida de frecuencia • salida binaria • salida de pulsos	
tipo		open collector (pasivo) (IEC 60947-5-6)	open collector (pasivo) (IEC 60947-5-6)	
parámetros de servicio		6...29 V, I _{max} = 15 mA, R _{int} = 1020 Ω Low: U < 2 V a I _{loop} = 2 mA (R _{ext} = 11 kΩ a U _{ext} = 24 V) High: U > 15 V (R _{ext} = 11 kΩ a U _{ext} = 24 V)	5...30 V, I _{max} = 20 mA, R _{int} = 1020 Ω Low: U < 2 V a I _{loop} = 2 mA (R _{ext} = 11 kΩ a U _{ext} = 24 V) High: U > 15 V (R _{ext} = 11 kΩ a U _{ext} = 24 V)	
salida de frecuencia				
• rango	kHz	0.002...10	0.002...10	
• atenuación	s	0...999.9 (ajustable)	0...999.9 (ajustable)	
• relación impulso/pausa		1:1	1:1	
salida binaria				
• salida binaria como salida de alarma		valor límite, cambio de la dirección de flujo o error	valor límite, cambio de la dirección de flujo o error	
salida de pulsos				
• valor pulso	unidades	0.01...1000	0.01...1000	
• ancho de pulso	ms	0.05...1000	0.05...1000	
• frecuencia de impulsos		máx. 10 000 impulsos	máx. 10 000 impulsos	
parámetros de seguridad intrínseca		U _i = 29 V I _i = 100 mA P _i = 0.725 W C _i = 1 nF L _i = 50 nH	-	

¹ si los transductores han sido sometidos a una calibración de apertura

² principio de diferencia de tiempo de tránsito y condiciones de referencia

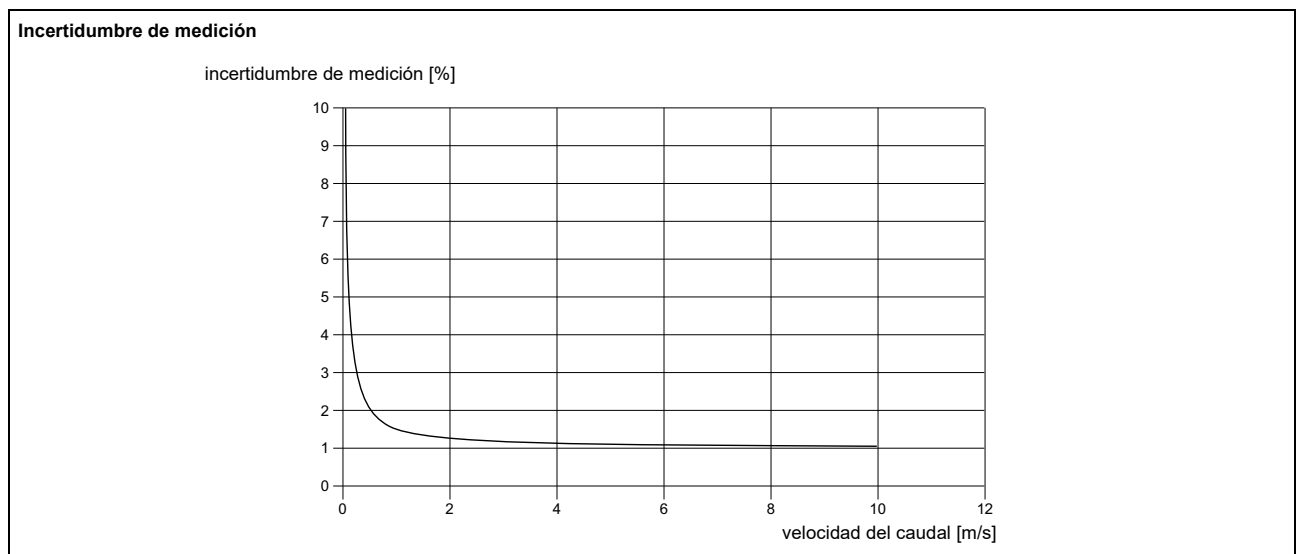
³ fuera de una atmósfera explosiva (tapa de la carcasa abierta)

	FLUXUS F831 (831-AA*, 831-SA*)	FLUXUS F831 (831-AB*, 831-SB*)	FLUXUS F831 (831-ANN, 831-SNN)	FLUXUS F831**-F1N
entradas				
	sin protección contra cortocircuitos Las entradas no están galvánicamente aisladas del transmisor.		Las entradas están galvánicamente aisladas del transmisor.	
• entrada de temperatura				
cantidad	-	máx. 1	máx. 1	
tipo	-	Pt100/Pt1000	Pt100/Pt1000	
conexión	-	4 hilos	4 hilos	
rango	°C	-150...+560	-150...+560	
resolución	K	0.01	0.01	
exactitud	-	±0.01 % de la lectura ±0.03 K a 18...28 °C ±0.01 % de la lectura ±0.03 K ±0.0005 %/K a <18 °C/>28 °C	±0.01 % de la lectura ±0.03 K a 18...28 °C ±0.01 % de la lectura ±0.03 K ±0.0005 %/K a <18 °C/>28 °C	
resistencia del cable	Ω	máx. 1000	máx. 1000	
parámetros de seguridad intrínseca	-	U _o = 9.2 V I _o = 25 mA P _o = 0.057 W C _o = 4283 nF L _o = 57 mH	-	
• entrada de corriente conmutable				
	Todas las entradas de corriente conmutables son mutuamente puestas en activas o pasivas.			
cantidad	-			máx. 2
exactitud	-			±0.1 % de la lectura ±0.01 mA a 18...28 °C ±0.1 % de la lectura ±0.01 mA ±0.005 %/K a <18 °C/>28 °C
resolución	µA			0.1
entrada activa	-			R _{int} = 75 Ω, I _{max} ≤ 30 mA U _{opencircuit} = 28 V (de circuito abierto) U _{min} = 21.4 V a 20 mA
• rango	mA			0...20
entrada pasiva	-			U _{ext} = 24 V, R _{int} = 35 Ω, I _{max} ≤ 24 mA
• rango	mA			0...20
• entrada de corriente				
cantidad	-	máx. 1	-	
exactitud	-	±0.1 % de la lectura ±0.01 mA a 18...28 °C ±0.1 % de la lectura ±0.01 mA ±0.005 %/K a <18 °C/>28 °C	-	
resolución	µA	0.1	-	
entrada activa	-	U _{int} < 20 V, R _{int} ≤ 385 Ω, I _{max} ≤ 40 mA U _{min} = 19.6 V - R _{int} · I	-	
• rango	mA	0...20	-	
parámetros de seguridad intrínseca	-	U _o = 29.2 V I _o = 88 mA P _o = 0.64 W C _o = 73 nF L _o = 4.1 mH	-	

¹ si los transductores han sido sometidos a una calibración de apertura

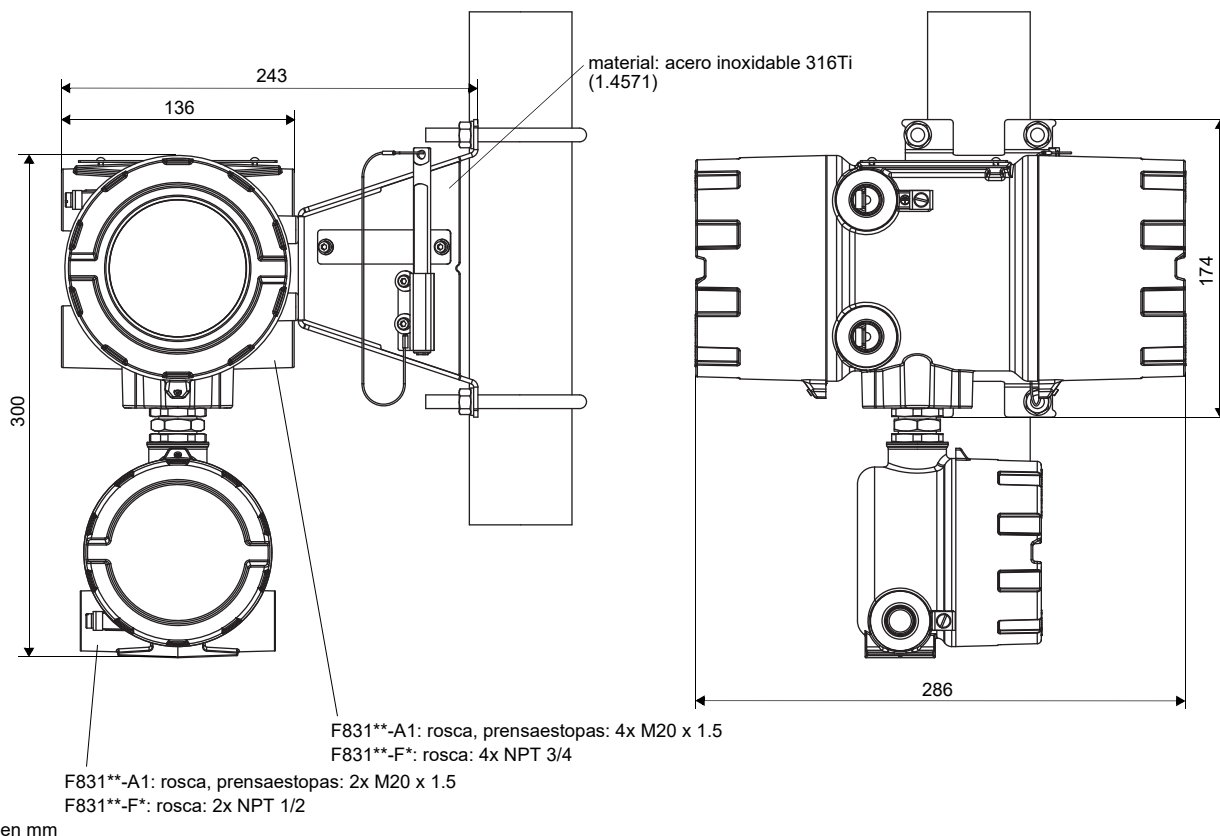
² principio de diferencia de tiempo de tránsito y condiciones de referencia

³ fuera de una atmósfera explosiva (tapa de la carcasa abierta)

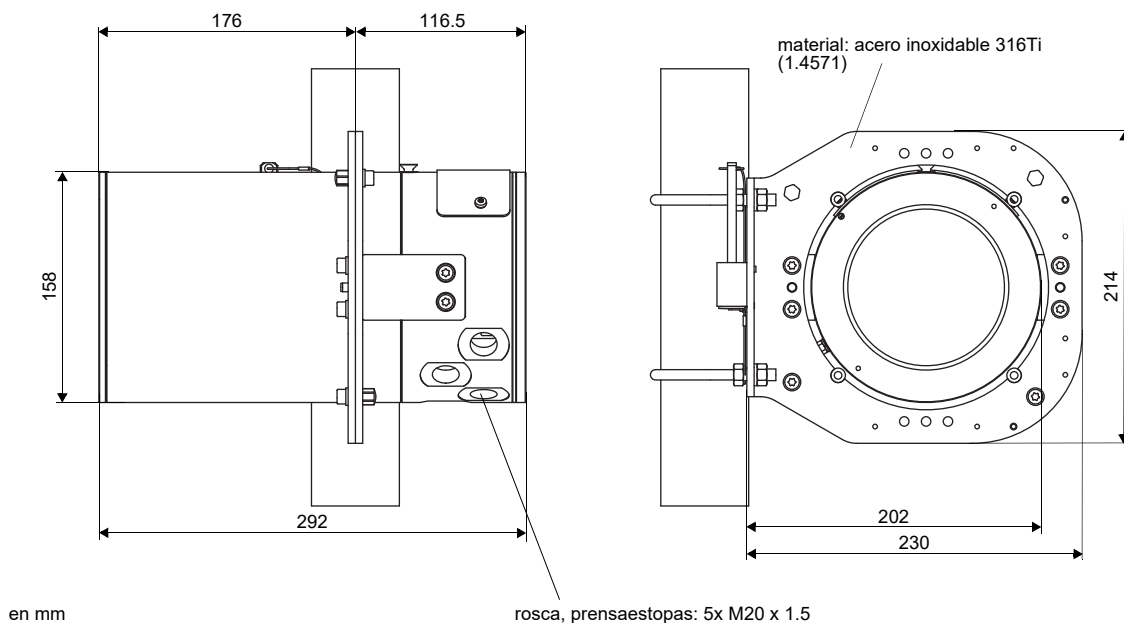


Dimensiones

***831 (carcasa de aluminio)**

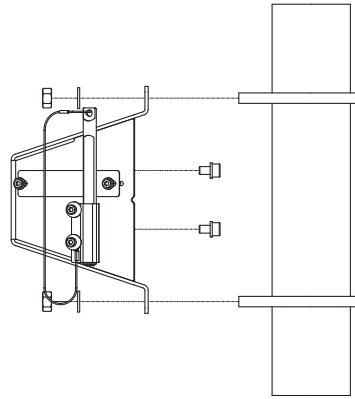


***831 (carcasa de acero inoxidable)**

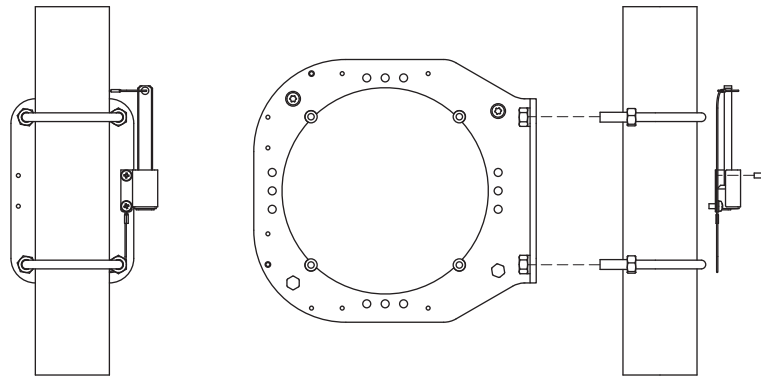


Juego de montaje en muro y en tubos de 2"

*831 (carcasa de aluminio)



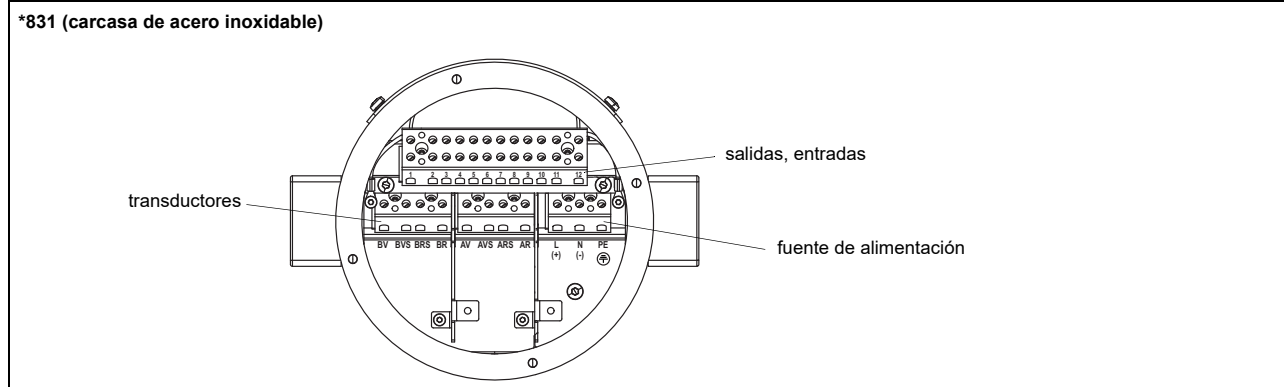
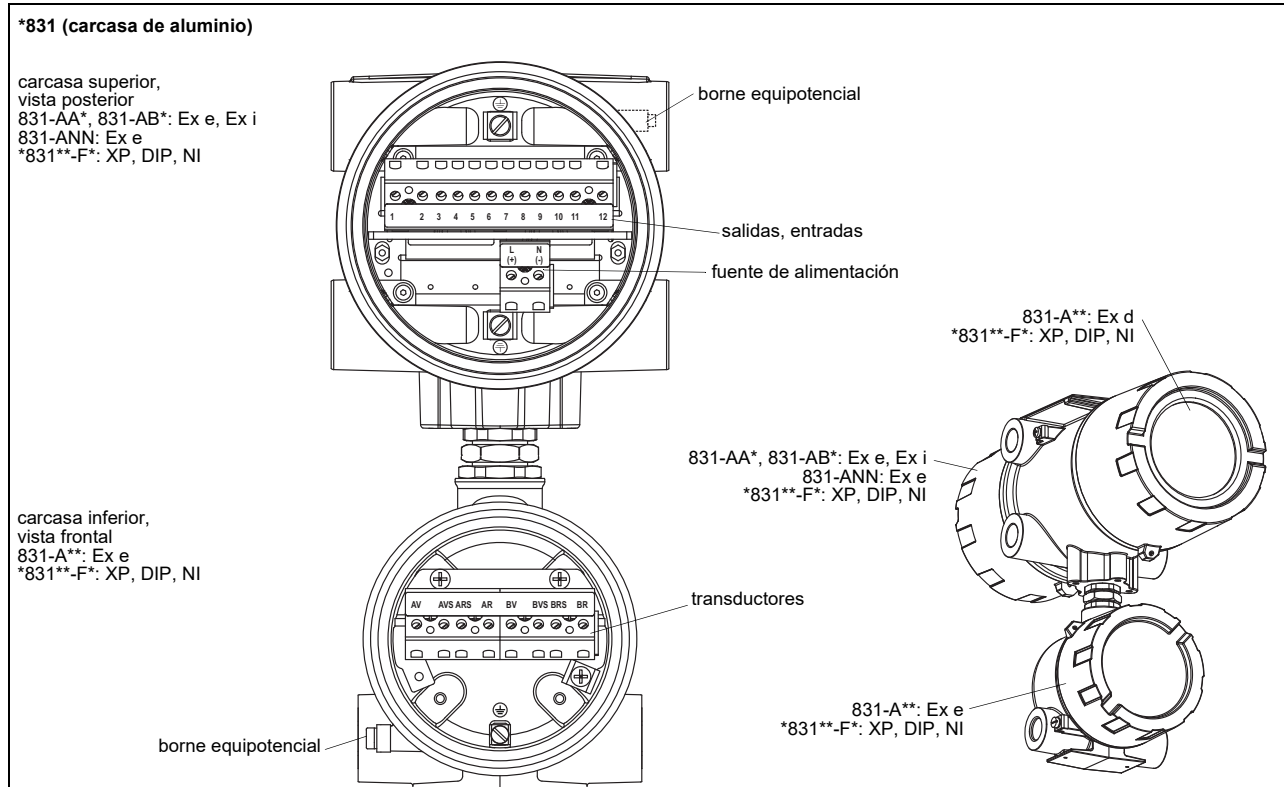
*831 (carcasa de acero inoxidable)



Almacenamiento

- no almacenar en el exterior
- almacenar en el embalaje original
- almacenar en un lugar seco y libre de polvo
- proteger contra la radiación solar
- mantener todas la aberturas cerradas
- temperatura de almacenamiento:
 - carcasa de aluminio: -40...+60 °C
 - carcasa de acero inoxidable: -20...+60 °C

Asignación de bornes



fuente de alimentación¹

AC		DC	
borne	conexión	borne	conexión
L	conductor de línea	(+)	+
N	conductor neutro	(-)	-
	conductor de protección		conductor de protección

¹ cable (por el cliente): p.ej. conductores flexibles, con punteras aisladas, sección transversal del conductor: 0.25...2.5 mm²

transductores, extensión

canal de medición A		canal de medición B		transductor
borne	conexión	borne	conexión	
AV	señal	BV	señal	↑
AVS	blindaje interno	BVS	blindaje interno	↑
ARS	blindaje interno	BRS	blindaje interno	↑
AR	señal	BR	señal	↑
prensaestopas	blindaje externo	prensaestopas	blindaje externo	↑ ↑

salidas, entradas^{1, 2}		
borne	conexión	
dependiendo de la configuración	salida de corriente, salida digital, entrada de corriente	
3, 4, 5, 6	entrada de temperatura	
11+, 12-	salida de corriente pasiva /HART	
11-, 12+	salida de corriente activa/HART	
11, 12	Modbus RTU, FF H1, Profibus PA, BACnet MS/TP	
sensor de temperatura		
borne	conexión directa	conexión con extensión
3	rojo	azul
4	blanco	gris
5	rojo	blanco
6	blanco	rojo
USB	tipo C Hi-Speed USB 2.0 Device	servicio (FluxDiag/FluxDiagReader)

¹ cable (por el cliente): p.ej. conductores flexibles, con punteras aisladas, section transversal del conductor: 0.25...2.5 mm²

² El número, el tipo y la asignación de los bornes son específicos para el pedido.

Transductores

Resumen

Transductores de ondas transversales

	tipo técnico						
	G	K	M	P	Q	S	
zona 1 rango de temperatura normal	CDG1N81 CLG1N81	CDK1N81 CLK1N81	CDM2N81 CLM2N81	CDP2N81 CLP2N81	CDQ2N81 CLQ2N81		
zona 1 IP68	CDG1L11	CDK1L11	CDM2L11	CDP2L11			
zona 1 rango de temperatura ampliado	CDG1E83 CLG1E83	CDK1E83 CLK1E83	CDM2E85 CLM2E85	CDP2E85 CLP2E85	CDQ2E85 CLQ2E85		
FM Class I Div. 1 rango de temperatura normal	CDG1N62 CLG1N62	CDK1N62 CLK1N62	CDM1N62 CLM1N62	CDP1N62 CLP1N62	CDQ1N62 CLQ1N62		
FM Class I Div. 2 rango de temperatura normal	CDG1N53 CLG1N53	CDK1N53 CLK1N53	CDM2N53 CLM2N53	CDP2N53 CLP2N53	CDQ2N53 CLQ2N53	CDS2N53	
FM Class I Div. 2 rango de temperatura ampliado	CDG1E53 CLG1E53	CDK1E53 CLK1E53	CDM2E53 CLM2E53	CDP2E53 CLP2E53	CDQ2E53 CLQ2E53		
diámetro interior de la tubería d							
min. ampliada	mm	400	100	50	25	10	6
min. recomendado	mm	500	200	100	50	25	10
máx. recomendado	mm	4000	2000	1000	400	150	70
máx. ampliada	mm	6500	2400	1200	480	240	70
espesor de pared de la tubería							
min.	mm	11	5	2,5	1,2	0,6	0,3

para más datos véase Especificación técnica TS_F8xx-transducersVx-xxx_Leu

Porta-transductores

Variofix L	Variofix C	PermaFix	Wavelnjector con cadenas
frecuencia del transductor S			
	Variofix C con placas de montaje de pernos	PermaFix con placas de montaje de pernos	Wavelnjector con vástagos roscados
	diámetro exterior de la tubería: VCM: máx. 46 mm VCQ: máx. 36 mm		diámetro exterior de la tubería: 35...380 mm

para más datos véase Especificación técnica TS_F8xx-transducersVx-xxx_Leu

Material de acople para transductores

	rango de temperatura normal		rango de temperatura ampliado			Wavelnjector	
	< 100 °C	< 170 °C	< 150 °C	< 200 °C	200...240 °C	< 280 °C	280...630 °C
< 24 h	pasta de acoplamiento tipo N o lámina de acoplamiento tipo VT	pasta de acoplamiento tipo E o lámina de acoplamiento tipo VT	pasta de acoplamiento tipo E o lámina de acoplamiento tipo VT	pasta de acoplamiento tipo E o H o lámina de acoplamiento tipo VT	lámina de acoplamiento tipo TF	lámina de acoplamiento tipo A y lámina de acoplamiento tipo VT	lámina de acoplamiento tipo B y lámina de acoplamiento tipo VT
medición de larga duración	lámina de acoplamiento tipo VT	lámina de acoplamiento tipo VT	lámina de acoplamiento tipo VT	lámina de acoplamiento tipo VT			


para más datos véase Especificación técnica TS_F8xx-transducersVx-xxx_Leu

Sistemas de conexión

sistema de conexión T1		
conexión con extensión	conexión directa	transductores tipo técnico
<p>JB06</p>		****53
<p>JB01</p>		****8*
<p>JB01</p>		****L*
<p>tarjeta de conexión para caja de bornes (caja de bornes por el cliente)</p>		****62

para más datos véase Especificación técnica TS_F8xx-transducersVx-xxx_Leu

Sensores de temperatura

PT12N (número de artículo: 770415-6)	PT12N (número de artículo: 770415-7)
<ul style="list-style-type: none">• Pt100• clamp-on• zona 0 ATEX/1 (seguridad intrínseca)• para 831-*B*	<ul style="list-style-type: none">• Pt100• clamp-on• zona 1 ATEX• para 831-*NN
	

véase Especificación técnica TS_PTVx-xxx

Anexo

Principio de condiciones de referencia

como es p.ej. en los bancos de ensayo del PTB (instituto nacional de metrología de Alemania)

principio de medición		principio de correlación de la diferencia de tiempo de tránsito ultrasónico
todas las incertidumbres	%	95
temperatura del fluido		25 °C ±5 K
temperatura ambiente		25 °C ±5 K
tiempo de calentamiento	min	10
perfil de flujo en el punto de medición		perfil de flujo completamente formado, axialmente simétrico
instalación		instalación según las especificaciones utilizando los transductores recomendados
número de Reynolds		> 10 000
incertidumbre del diámetro de la tubería	%	0.2
incertidumbre de espesor de pared de la tubería	%	1
tolerancia de redondez		0.08 % del diámetro interior de la tubería
SCNR	dB	> 48
SNR	dB	> 12

Para obtener más información: **Emerson.com**

© 2024 Emerson. Reservados todos los derechos.

Los términos y condiciones de venta de Emerson están disponibles a pedido. El logotipo de Emerson es una marca comercial y de servicio de Emerson Electric Co. Flexim es una marca de una de las empresas de la familia de Emerson. Todas las demás marcas son propiedad de sus respectivos propietarios.